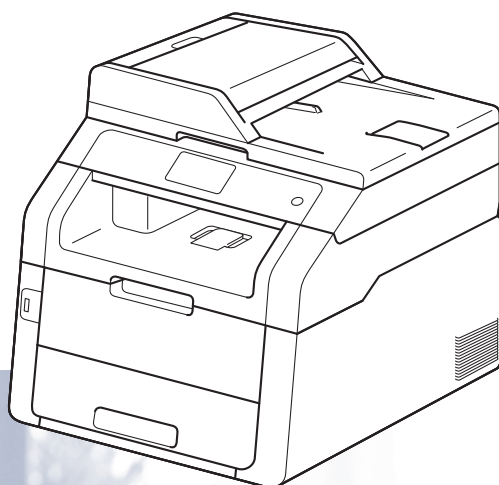


Podstawowy Podręcznik Użytkownika

MFC-9140CDN
MFC-9330CDW
MFC-9340CDW



Nie wszystkie modele dostępne są we wszystkich krajach.

W przypadku kontaktowania się z biurem obsługi klienta

Wypełnij poniższe informacje do użytku w przyszłości:

Numer modelu: **MFC-9140CDN / MFC-9330CDW / MFC-9340CDW**

(zakreśl swój numer modelu)

Numer seryjny: ¹ _____

Data zakupu: _____

Miejsce zakupu: _____

- ¹ Numer seryjny znajduje się z tyłu urządzenia. Zachowaj niniejszy Podręcznik użytkownika jako trwały dowód zakupu, na wypadek kradzieży, pożaru lub korzystania z napraw gwarancyjnych.

Zarejestruj swój produkt on-line pod adresem

<http://www.brother.com/registration/>

Instrukcje obsługi i ich lokalizacja

Który podręcznik?	Co zawiera?	Gdzie on się znajduje?
Przewodnik Bezpieczeństwa Produktu	Najpierw przeczytaj ten Podręcznik. Przed rozpoczęciem konfigurowania urządzenia należy przeczytać Instrukcje dotyczące bezpieczeństwa. Informacje na temat znaków handlowych oraz ograniczeń prawnych znajdują się w niniejszym Podręczniku.	W formie drukowanej / W pudełku
Podręcznik szybkiej obsługi	Postępuj zgodnie z instrukcjami konfigurowania urządzenia i instalowania sterowników oprogramowania dla danego systemu operacyjnego i typu połączenia.	W formie drukowanej / W pudełku
Podstawowy Podręcznik Użytkownika	Uzyskaj podstawowe informacje na temat faksowania, kopiowania, skanowania i druku bezpośredniego, oraz informacje na temat wymiany materiałów eksploatacyjnych. Patrz wskazówki dotyczące rozwiązywania problemów.	W formie drukowanej / W pudełku Dla Czech, Węgier, Bułgarii, Polski, Rumunii, Słowacji: Plik PDF / CD-ROM / W pudełku
Rozszerzony Podręcznik Użytkownika	Uzyskaj informacje na temat bardziej zaawansowanych operacji: faksowania, kopiowania, funkcji zabezpieczeń, drukowania raportów i wykonywania konserwacji rutynowej.	Plik PDF / CD-ROM / w pudełku
Instrukcja Oprogramowania	Postępuj zgodnie z tymi instrukcjami w celu korzystania z funkcji drukowania, skanowania, skanowania sieciowego, konfiguracji zdalnej, PC-Faks oraz korzystania z programu narzędziowego Brother ControlCenter.	Plik HTML / CD-ROM / w pudełku
Instrukcja Obsługi dla Sieci	Ten Podręcznik zawiera przydatne informacje na temat ustawień sieci przewodowej i bezprzewodowej oraz ustawień zabezpieczeń w urządzeniu Brother. Można również uzyskać informacje na temat protokołu obsługiwanego przez urządzenie oraz związane wskazówki dotyczące rozwiązywania problemów.	Plik PDF / CD-ROM / w pudełku
Podręcznik Wi-Fi Direct™ (MFC-9330CDW i MFC-9340CDW)	Niniejsza Instrukcja zawiera informacje na temat sposobu użycia urządzenia Brother do bezpośredniego z urządzenia mobilnego obsługującego standard Wi-Fi Direct™.	Plik PDF / Brother Solutions Center ¹

Który podręcznik?	Co zawiera?	Gdzie on się znajduje?
Przewodnik Google Cloud Print	Ta Instrukcja obsługi zawiera szczegółowe informacje na temat konfiguracji urządzenia Brother z kontem Google oraz sposobu korzystania z usług Google Cloud Print w celu drukowania przez Internet.	Plik PDF / Brother Solutions Center ¹
Przewodnik Usług Internetowych	Niniejsza Instrukcja Obsługi zawiera szczegółowe informacje na temat sposobu konfigurowania oraz użycia urządzenia Brother do skanowania, udostępniania i wyświetlania obrazów oraz plików w niektórych witrynach internetowych, które udostępniają te usługi.	Plik PDF / Brother Solutions Center ¹
Przewodnik AirPrint	Ta instrukcja obsługi zawiera informacje na temat korzystania z usługi AirPrint do drukowania z systemu OS X v10.7.x, 10.8.x oraz telefonu iPhone, urządzeń iPod touch, iPad i innych urządzeń z systemem iOS do urządzenia Brother, bez instalowania sterownika drukarki.	Plik PDF / Brother Solutions Center ¹

¹ Odwiedź naszą stronę internetową <http://solutions.brother.com/>.

Spis Treści

(Podstawowy Podręcznik Użytkownika)

1	Informacje ogólne	1
	Korzystanie z dokumentacji	1
	Symbole i konwencje użyte w dokumentacji	1
	Korzystanie programów narzędziowych firmy Brother (Windows® 8)	2
	Uzyskiwanie dostępu do Podręcznik użytkownika zaawansowanego, Instrukcji oprogramowania i Instrukcji obsługi dla sieci	3
	Przeglądanie dokumentacji	3
	Dostęp do instrukcji obsługi funkcji zaawansowanych	5
	Korzystanie ze wsparcia technicznego firmy Brother (Windows®)	6
	Korzystanie ze wsparcia technicznego firmy Brother (Macintosh)	6
	Omówienie panelu sterowania.....	8
	Ekran dotykowy LCD	10
	Ustawianie ekranu gotowości	14
	Podstawowe czynności	14
	Ustawienia skrótów.....	15
	Dodawanie skrótów kopiowania	15
	Dodawanie skrótów faksu.....	16
	Dodawanie skrótów skanowania	17
	Dodawanie skrótów dostępu do stron WWW	19
	Zmiana skrótów	20
	Edytowanie nazw skrótów	21
	Usuwanie skrótów	21
	Przywoływanie skrótów	21
	Ustawienia głośności	22
	Głośność dzwonienia.....	22
	Głośność sygnalizatora	22
	Głośność głośnika	23
2	Wkładanie papieru	24
	Wkładanie papieru i nośników druku	24
	Ładowanie papieru do tacy papieru.....	24
	Wkładanie papieru do ręcznego gniazda podawania	26
	Obszary, w których nie można skanować i drukować	31
	Ustawienia papieru	32
	Rozmiar papieru	32
	Rodzaj papieru	32
	Obsługiwany papier i inne nośniki druku	33
	Zalecany papier i nośniki druku	33
	Rodzaj i rozmiar papieru.....	33
	Obsługa i używanie papieru specjalnego	35
3	Wkładanie dokumentów	38
	Sposób wkładania dokumentów	38
	Korzystanie z automatycznego podajnika papieru (ADF).....	38
	Korzystanie z szyby skanera	39

4	Wysyłanie faksu	41
	Jak wysłać faks	41
	Zatrzymanie faksowania	42
	Wysyłanie faksem dokumentów w formacie Letter przy użyciu szyby skanera	43
	Anulowanie w trakcie wysyłania faksu.....	43
	Raport weryfikacji transmisji	43
5	Odbieranie faksu	45
	Tryby odbierania	45
	Wybór trybu odbierania	45
	Korzystanie z trybów odbierania	47
	Tylko faks	47
	Faks/telefon	47
	Ręczny.....	47
	Zewnętrzny telefoniczny automat zgłoszeniowy (TAD)	47
	Ustawienia trybu odbioru	48
	Opóźnienie dzwonienia	48
	czas dzwonka F/T (tylko tryb Faks/Tel)	48
	Wykrywanie faksu.....	49
	Podgląd faksu (tylko czarno-biały).....	50
	Jak wyświetlić podgląd odebranego faksu	50
	Wyłączanie podglądu faksu	53
6	Korzystanie z funkcji PC-FAX	54
	Jak korzystać z funkcji PC-FAX.....	54
	Odbieranie faksu przez komputer (tylko dla systemu Windows®)	54
	Wysyłanie faksu do komputera.....	55
7	Telefon i urządzenia zewnętrzne	56
	Usługi telefoniczne.....	56
	Ustawianie typu linii telefonicznej	56
	Podłączanie zewnętrznego telefonicznego automatu zgłoszeniowego (TAD) ...	57
	Połączenia	58
	Nagrywanie wiadomości	58
	Połączenia wieloliniowe (PBX)	59
	Telefony zewnętrzne i wewnętrzne.....	59
	Podłączanie telefonu zewnętrznego lub wewnętrznego	59
	Obsługa z telefonów wewnętrznych lub zewnętrznych	60
	Informacje dotyczące tylko trybu Faks/telefon.....	60
	Korzystanie z bezprzewodowego telefonu zewnętrznego marki innej niż Brother	60
	Używanie kodów zdalnych	61

8	Wybieranie i zapisywanie numerów	63
	Jak wybierać numer.....	63
	Ręczne wybieranie numeru	63
	Wybieranie numeru z książki adresowej	63
	Ponowne wybieranie numeru faksu.....	63
	Zapisywanie numerów	64
	Zachowywanie pauzy	64
	Zapisywanie numerów z książki adresowej	64
	Zmiana nazw lub numerów w książce adresowej.....	65
9	Wykonywanie kopii	66
	Jak kopiować	66
	Zatrzymywanie kopiowania	66
	Kopiowanie wstępnie zdefiniowanych ustawień	66
	Opcje kopiowania	67
10	Drukowanie danych z pamięci USB Flash lub aparatu cyfrowego obsługującego tryb pamięci masowej (dla MFC-9330CDW i MFC-9340CDW)	68
	Tworzenie pliku PRN do bezpośredniego drukowania	68
	Drukowanie danych bezpośrednio z pamięci USB Flash lub aparatu cyfrowego obsługującego tryb pamięci masowej	69
	Zmianie ustawień domyślnych dla drukowania bezpośredniego	71
11	Jak drukować z komputera	72
	Drukowanie dokumentu	72
12	Jak skanować z komputera	73
	Przed skanowaniem	73
	Skanowanie dokumentu jako pliku PDF za pomocą oprogramowania ControlCenter4 (Windows®)	73
	Skanowanie dokumentu jako pliku PDF za pomocą ekranu dotykowego	76

A Rutynowa konserwacja 78

Wymiana elementów eksploatacyjnych	78
Wymiana toneru	82
Wymiana zespołów bębnow	89
Wymiana modułu taśmy	96
Wymiana pojemnika na zużyty toner	99
Czyszczenie i sprawdzanie urządzenia	105
Czyszczenie zewnętrznej powierzchni urządzenia	106
Czyszczenie głowic LED	107
Czyszczenie szyby skanera	108
Czyszczenie drutów koronowych	110
Czyszczenie zespołu bębna	113
Czyszczenie rolek podających papier	119
Kalibracja	120
Automatyczna rejestracja	121
Częstotliwość (Korekta kolorów)	121

B Rozwiązywanie problemów 122

Identyfikowanie problemu	122
Komunikaty o błędach i pracach konserwacyjnych	124
Przesyłanie faksów lub raportu Dziennika faksów	133
Zacięcie dokumentu	136
Dokument zaciął się na górze zespołu podajnika ADF	136
Dokument zaciął się pod pokrywą dokumentów	136
Wyjmowanie małych dokumentów zaciętych w podajniku ADF	137
Dokument zaciął się na tacy wyjściowej	137
Zacięcia papieru	138
Papier zaciął się w ręcznym gnieździe podawania	138
Papier zaciął się w tacy papieru	138
Papier zaciął się na tacy wyjściowej	139
Papier zaciął się w tylnej części urządzenia	140
Papier zaciął się wewnątrz urządzenia	142
Papier zaciął się pod tacą papieru	145
Problemy z urządzeniem	147
Ustawienie wykrywania tonu wybierania	160
Zakłócenia linii telefonicznej / VoIP	160
Poprawa jakości wydruku	162
Informacje o urządzeniu	173
Sprawdzanie numeru seryjnego	173
Sprawdzanie wersji oprogramowania sprzętowego	173
Funkcje resetowania	174
Resetowanie urządzenia	174

C	Tabele ustawień i funkcji	176
	Używanie tabel ustawień	176
	Tabele ustawień.....	177
	Tabela funkcji.....	201
	Wprowadzanie tekstu	228
D	Specyfikacje	229
	Informacje ogólne	229
	Rozmiar dokumentu.....	231
	Nośniki druku	232
	Faks.....	233
	Kopiowanie	234
	Skaner	235
	Drukarka	236
	Interfejsy	237
	Sieć.....	238
	Funkcja druku bezpośredniego.....	239
	Wymagania dotyczące komputera.....	240
	Elementy eksploatacyjne.....	241
E	Indeks	242

Spis Treści

(Rozszerzony Podręcznik Użytkownika)

Rozszerzony Podręcznik Użytkownika można przejrzeć na płycie CD-ROM.

Rozszerzony Podręcznik Użytkownika opisuje następujące funkcje i operacje.

1 Konfiguracja ogólna

Zapisywanie w pamięci

Automatyczna zmiana czasu

Funkcje oszczędzania

Ekran dotykowy

2 Funkcje zabezpieczeń

Secure Function Lock 2.0

Blokada ustawień

Ograniczenia dla klawiatury

3 Wysyłanie faksu

Dodatkowe opcje wysyłania

Dodatkowe operacje wysyłania

Polling

4 Odbieranie faksu

Opcje odbierania do pamięci

Zdalne odbieranie

Dodatkowe operacje odbierania

Polling

5 Wybieranie i zapisywanie numerów

Dodatkowe operacje wybierania

Dodatkowe sposoby zapisywania numerów

6 Drukowanie raportów

Raporty faksów

Raporty

7 Wykonywanie kopii

Ustawienia kopiowania

A Rutynowa konserwacja

Sprawdzanie urządzenia

Wymiana elementów wymagających okresowej konserwacji

Pakowanie i transport urządzenia

B Słownik

C Indeks

Korzystanie z dokumentacji

Dziękujemy za zakup urządzenia Brother!
Przeczytanie dokumentacji pomoże w pełnym wykorzystaniu zalet urządzenia.

Symbole i konwencje użyte w dokumentacji

W dokumentacji zostały użyte następujące symbole oraz konwencje.

OSTRZEŻENIE

OSTRZEŻENIE wskazuje potencjalnie niebezpieczną sytuację, która może doprowadzić do śmierci lub poważnych obrażeń ciała.

WAŻNE

WAŻNE wskazuje potencjalnie niebezpieczną sytuację, która może doprowadzić do uszkodzenia mienia lub utraty funkcji urządzenia.

INFORMACJA

Te uwagi informują o tym, jak należy postępować w przypadku konkretnych sytuacji, lub dostarczają wskazówek dotyczących współpracy danej operacji z innymi funkcjami.



Ikony wskazujące na zagrożenie elektryczne ostrzegają o możliwym porażeniu prądem elektrycznym.



Ikony Zagrożenie pożarowe ostrzegają przed możliwością wystąpienia pożaru.



Ikony wskazujące na gorącą powierzchnię ostrzegają, aby nie dotykać gorących części urządzenia.



Ikony zakazu wskazują czynności zakazane.

Pogrubienie	Pogrubionym drukiem oznaczone są cyfry na klawiaturze panelu dotykowego lub na ekranie komputera.
<i>Kursywa</i>	Kursywa wskazuje ważny punkt lub powiązany temat.
Courier New	Czcionką Courier New napisane są komunikaty pokazywane na ekranie dotykowym urządzenia.

Przestrzegaj wszystkich ostrzeżeń i instrukcji znajdujących się na produkcie.

INFORMACJA

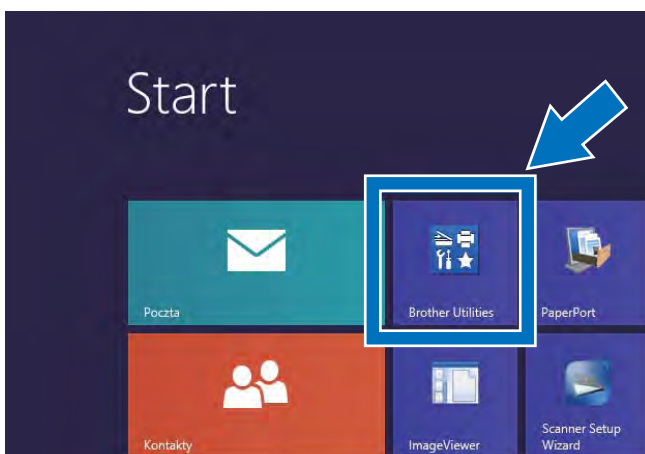
Większość ilustracji użytych w niniejszej Instrukcji obsługi przedstawia model MFC-9340CDW.

Korzystanie programów narzędziowych firmy Brother (Windows® 8)

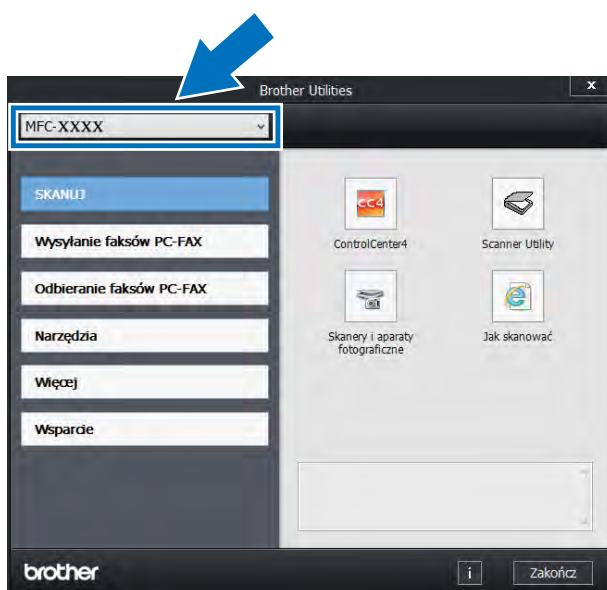
W przypadku korzystania z tabletu z systemem Windows® 8 można dokonywać wyborów przez stukanie ekranu lub klikanie za pomocą myszy.

Po zainstalowaniu sterownika drukarki ikona  wyświetlana jest zarówno na ekranie Start, jak i na pulpicie.

- 1 Stuknij lub kliknij **Brother Utilities** na ekranie Start lub na pulpicie.



- 2 Wybierz urządzenie.



- 3 Wybierz funkcję, której chcesz użyć.

Uzyskiwanie dostępu do Podręcznik użytkownika zaawansowanego, Instrukcji oprogramowania i Instrukcji obsługi dla sieci

Podstawowy Podręcznik Użytkownika nie zawiera wszystkich informacji dotyczących urządzenia, np. jak stosować zaawansowane funkcje faksu, kopiarki, drukarki, skanera, aplikacji PC Faks oraz sieci. Aby poznać dodatkowe informacje na temat tych operacji, przeczytaj **Rozszerzony Podręcznik Użytkownika**,


Instrukcja Oprogramowania w formacie HTML i

Instrukcja Obsługi dla Sieci, znajdujące się na płycie instalacyjnej CD-ROM.


Przeglądanie dokumentacji

Przeglądanie dokumentacji (Windows®)

(Windows® 7 / Windows Vista® / Windows® XP / Windows Server® 2008 R2 / Windows Server® 2008 / Windows Server® 2003)

Aby wyświetlić dokumentację, w menu  (**Start**) wybierz opcję **Wszystkie programy** > **Brother** > **MFC-XXXX** (gdzie XXXX to nazwa modelu) z listy programów, a następnie wybierz opcję **Podręczniki użytkownika**.

(Windows® 8 / Windows Server® 2012)


Kliknij przycisk  (**Brother Utilities**), a następnie kliknij listę rozwijaną i wybierz z niej nazwę posiadanego modelu (jeżeli nie jest jeszcze zaznaczona). Kliknij przycisk **Wsparcie** w lewym pasku nawigacji, a następnie kliknij opcję **Podręczniki użytkownika**.

Jeśli oprogramowanie nie zostało jeszcze zainstalowane, dokumentację można znaleźć na płycie CD-ROM, wykonując poniższe czynności:

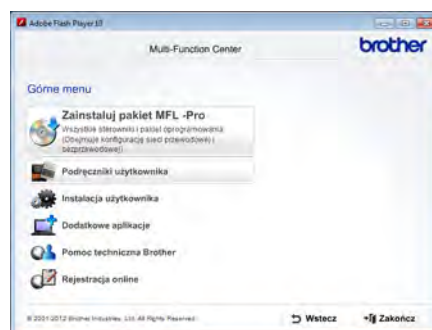
- 1 Włącz komputer. Włóż płytę CD-ROM do napędu CD-ROM.

INFORMACJA

Jeśli ekran Brother nie zostanie wyświetlony, przejdź do **Komputer (Mój komputer)**. (W systemie Windows®

8: Kliknij  (Eksplorator plików) na pasku zadań, a następnie przejdź do **Komputer**.) Kliknij dwukrotnie ikonę płyty CD-ROM, a następnie kliknij dwukrotnie **start.exe**.

- 2 Jeśli wyświetlony zostanie ekran z nazwami modeli, kliknij nazwę swojego modelu.
- 3 Jeśli wyświetlony zostanie ekran wyboru języka, wybierz język. Wyświetlone zostanie główne menu płyty CD-ROM.



- 4 Kliknij opcję **Podręczniki użytkownika**.

- 5 Kliknij opcję **Dokumenty w formacie PDF/HTML**. Jeśli wyświetlony zostanie ekran kraju, wybierz kraj. Po wyświetleniu listy Instrukcji obsługi, wybierz żadaną Instrukcję.

Przeglądanie dokumentacji (Macintosh)

- 1 Włącz system Macintosh. Włóż płytę CD-ROM do napędu CD-ROM. Kliknij dwukrotnie ikonę **BROTHER**. Wyświetlone zostanie następujące okno.



- 2 Dwukrotnie kliknij ikonę **User's Guides** (Podręczniki użytkownika).
- 3 Wybierz model i język, jeśli to konieczne.
- 4 Kliknij opcję **User's Guides** (Podręczniki użytkownika).
- 5 Po wyświetleniu listy Instrukcji obsługi, wybierz żadaną Instrukcję.

Jak szukać instrukcji skanowania

Istnieje kilka sposobów skanowania dokumentów. Instrukcje skanowania można znaleźć w następujących dokumentach:

Instrukcja Oprogramowania

- *Skanowanie*
- *ControlCenter*
- *Skanowanie sieciowe*

Instrukcje aplikacji Nuance™ PaperPort™ 12SE

(Użytkownicy systemu Windows®)

- Pełne instrukcje aplikacji Nuance™ PaperPort™ 12SE można przeglądać w części Pomocy aplikacji Nuance™ PaperPort™ 12SE.

Podręcznik użytkownika programu Presto! PageManager

(Użytkownicy komputerów Macintosh)

INFORMACJA

Program Presto! PageManager należy przed użyciem pobrać i zainstalować (instrukcje zawiera *Korzystanie ze wsparcia technicznego firmy Brother (Macintosh)* >> strona 6.

- Pełną wersję podręcznika użytkownika programu Presto! PageManager można przeglądać w dziale Pomocy aplikacji Presto! PageManager.

Jak szukać instrukcji konfiguracji sieci

Urządzenie można podłączyć do sieci bezprzewodowej (tylko model MFC-9330CDW i MFC-9340CDW) lub przewodowej.

- Instrukcja konfiguracji podstawowej: (➤➤Podręcznik szybkiej obsługi).
- Podłączanie do punktu dostępu bezprzewodowego lub routera obsługującego technologię Wi-Fi Protected Setup lub AOSS™: (➤➤Podręcznik szybkiej obsługi).
- Więcej informacji na temat konfiguracji sieci zawiera: (➤➤Instrukcja Obsługi dla Sieci).

Dostęp do instrukcji obsługi funkcji zaawansowanych

Podręczniki te można wyświetlić i pobrać z Brother Solutions Center pod adresem:

<http://solutions.brother.com/>

Kliknij **Podręczniki** na stronie swojego modelu, aby pobrać dokumentację.

Podręcznik Wi-Fi Direct™

(MFC-9330CDW i MFC-9340CDW)

Ta instrukcja zawiera informacje na temat sposobu użycia urządzenia Brother do bezprzewodowego drukowania bezpośrednio z urządzenia mobilnego obsługującego standard Wi-Fi Direct™.

Przewodnik Google Cloud Print

Ta instrukcja zawiera informacje na temat konfiguracji urządzenia Brother z kontem Google oraz sposobu korzystania z usług Google Cloud Print w celu drukowania przez Internet.

Przewodnik Usług Internetowych

Ta instrukcja zawiera informacje na temat sposobu konfigurowania oraz użycia urządzenia Brother do skanowania, udostępniania i wyświetlania obrazów oraz plików w niektórych witrynach internetowych, które udostępniają te usługi.

Przewodnik AirPrint

Ta instrukcja obsługi zawiera informacje na temat korzystania z usługi AirPrint do drukowania z systemu OS X v10.7.x, 10.8.x oraz telefonu iPhone, urządzeń iPod touch, iPad i innych urządzeń z systemem iOS do urządzenia Brother, bez instalowania sterownika drukarki.

Korzystanie ze wsparcia technicznego firmy Brother (Windows®)

Wszystkie potrzebne dane kontaktowe, m.in. na temat wsparcia internetowego (Brother Solutions Center), można znaleźć na płycie CD-ROM.

- Kliknij **Pomoc techniczna Brother** na **Górne menu**. Zostanie wyświetlony ekran wsparcia firmy Brother.



- Aby przejść do naszej strony internetowej (<http://www.brother.com/>), kliknij pozycję **Strona Domowa firmy Brother**.
- Aby uzyskać najświeższe wiadomości i informacje o najnowszych produktach (<http://solutions.brother.com/>), kliknij pozycję **Brother Solutions Center**.
- Aby wejść na naszą stronę internetową i uzyskać informacje na temat oryginalnego asortymentu firmy Brother (<http://www.brother.com/original/>), kliknij pozycję **Materiały eksploatacyjne**.
- Aby uzyskać dostęp do strony Brother CreativeCenter (<http://www.brother.com/creativecenter/>) zawierającej DARMOWE projekty zdjęć oraz pliki do wydrukowania, kliknij pozycję **Brother CreativeCenter**.
- Aby powrócić do **Górne menu**, kliknij opcję **Wstecz**, a po zakończeniu kliknij opcję **Zakończ**.

Korzystanie ze wsparcia technicznego firmy Brother (Macintosh)

Wszystkie potrzebne dane kontaktowe, m.in. na temat wsparcia internetowego (Brother Solutions Center), można znaleźć na płycie CD-ROM.

- Dwukrotnie kliknij ikonę **Brother Support** (Pomoc techniczna Brother). Wybierz język, jeśli to konieczne. Zostanie wyświetlony ekran wsparcia firmy Brother.



- Aby pobrać i zainstalować program Presto! PageManager, kliknij pozycję **Presto! PageManager**.
- Aby uzyskać dostęp do strony WWW aplikacji Brother Web Connect, kliknij **Brother Web Connect** (Podłącz do sieci WWW).
- Aby zarejestrować urządzenie na stronie rejestracji produktu firmy Brother (<http://www.brother.com/registration/>), kliknij pozycję **On-Line Registration** (Rejestracja online).
- Aby uzyskać najświeższe wiadomości i informacje o najnowszych produktach (<http://solutions.brother.com/>), kliknij pozycję **Brother Solutions Center**.

- Aby wejść na naszą stronę internetową i uzyskać informacje na temat oryginalnego asortymentu firmy Brother (<http://www.brother.com/original/>), kliknij pozycję **Supplies Information** (Materiały eksploatacyjne).

Omówienie panelu sterowania

Modele MFC-9140CDN, MFC-9330CDW oraz MFC-9340CDW posiadają ekran dotykowy LCD o przekątnej 3,7 cala (93,4 mm) i panel dotykowy ¹.

¹ Jest to ekran dotykowy LCD z elektrostatycznym panelem dotykowym, który wyświetla tylko te diody LED, których można użyć.



INFORMACJA

Rysunki wykonano w oparciu o model MFC-9340CDW

1 Ekran dotykowy LCD 3,7 cala (93,4 mm) (wyświetlacz ciekłokrystaliczny)

Jest to ekran dotykowy LCD. Umożliwia przejście do menu i opcji przez ich naciśnięcie, gdy zostaną wyświetlone na tym ekranie.



2 Panel dotykowy:

Diody LED na panelu dotykowym świecą się tylko wtedy, gdy można ich użyć.

■ Tył

Naciśnij, aby powrócić do poprzedniego poziomu menu.

■ Ekran główny

Naciśnij, aby powrócić do ekranu głównego. Ustawienie fabryczne powoduje wyświetlenie daty i czasu, ale istnieje możliwość zmiany ustawienia domyślnego ekranu głównego (patrz *Ustawianie ekranu gotowości* >> strona 14).

■ Anuluj

Naciśnij, aby anulować działanie, gdy świeci się na czerwono.

■ Klawiatura telefoniczna

Naciśnij cyfry na panelu dotykowym, aby wybrać numer telefonu lub faksu lub w celu wprowadzenia liczby kopii.

3 Włączenie/wyłączenie zasilania

Naciśnij , aby włączyć urządzenie.

Naciśnij i przytrzymaj wciśnięty przycisk , aby wyłączyć urządzenie. Na ekranie dotykowym LCD wyświetlony zostanie komunikat *Wyłączanie*, który będzie wyświetlany przez kilka sekund przed wyłączeniem.




4 (MFC-9330CDW i MFC-9340CDW)

Kontrolka Wi-Fi jest włączona tylko wtedy, gdy interfejs sieciowy jest ustawiony na WLAN.

Ekran dotykowy LCD

Jako ekran główny można wybrać trzy typy ekranów. Gdy wyświetlany jest ekran główny, można zmienić wyświetlany ekran przesuwając w lewo lub w prawo bądź naciskając ◀ lub ▶.

Gdy urządzenie jest bezczynne, następujące ekranu pokazują bieżący stan pracy urządzenia.

	<p>Ekran główny</p> <p>Ekran główny pokazuje datę i godzinę i umożliwia dostęp do ekranu faksowania, kopiowania, skanowania, konfiguracji sieci Wi-Fi, poziomów toneru i konfiguracji.</p> <p>Gdy wyświetlany jest ekran główny, urządzenie znajduje się w trybie gotowości. Po włączeniu funkcji Secure Function Lock ¹ wyświetlana będzie ikona.</p> <p>¹ >>Rozszerzony Podręcznik Użytkownika, <i>Secure Function Lock 2.0</i>.</p>
	<p>Ekran Więcej</p> <p>Ekran Więcej umożliwia dostęp do funkcji dodatkowych, takich jak bezpieczne drukowanie, skrót internetowy lub USB.</p>
	<p>Ekran skrótów</p> <p>Można szybko utworzyć skróty często wykonywanych funkcji, takich jak wysyłanie faksu, wykonywanie kopii, skanowanie i dostęp do stron WWW (aby uzyskać więcej informacji, patrz <i>Ustawienia skrótów</i> >> strona 15).</p>

INFORMACJA

Przesunięcie to rodzaj działania użytkownika na ekranie dotykowym, wykonywanego poprzez przesunięcie palcem w poprzek ekranu w celu wyświetlenia następnej strony lub pozycji.



1 Tryby:

- Fax
Umożliwia dostęp do trybu faksowania.
- Kopiow.
Umożliwia dostęp do trybu kopiowania.
- Skanuj
Umożliwia dostęp do trybu skanowania.

2 Stan sieci bezprzewodowej

(MFC-9330CDW i MFC-9340CDW)

Czteropoziomowy wskaźnik ekranu Trybu gotowości pokazuje aktualną siłę sygnału bezprzewodowego, gdy używane jest połączenie bezprzewodowe.



Jeśli w górnej części ekranu wyświetlona zostanie ikona **WIFI**, naciskając ją można z łatwością skonfigurować ustawienia sieci bezprzewodowej (aby uzyskać więcej informacji, patrz >> Podręcznik szybkiej obsługi).

3 (Toner)

Wyświetla pozostałą żywotność tonera.

Naciśnij, aby uzyskać dostęp do menu Toner.

INFORMACJA

Wskaźnik pozostałej żywotności toneru będzie różnił się w zależności od typu drukowanych dokumentów i użycia urządzenia przez klienta.

4 (Ustawienia)

Naciśnij, aby uzyskać dostęp do ustawień głównych (aby uzyskać więcej informacji, patrz *Ekran ustawień* >> strona 13).

5 Data i godzina

Wyświetlanie daty i godziny ustawionej w urządzeniu.

6 Bezpiecz. druk

Umożliwia przejście do menu bezpiecznego drukowania.

7 Sieć Web

Naciśnij, aby podłączyć urządzenie Brother do usługi internetowej (aby uzyskać więcej informacji, >> Przewodnik Usług Internetowych).

8 USB

Naciśnij, aby uzyskać dostęp do menu Druk bezpośredni oraz USB.

9 Skróty

Naciśnij, aby skonfigurować Skróty.

W przypadku korzystania z opcji ustawionych jako Skróty można szybko kopiować, skanować, wysłać faks i uzyskać dostęp do usługi internetowej.

INFORMACJA

- Dostępne są trzy ekrany Skróków. Można skonfigurować do sześciu Skróków na każdym ekranie Skróków. Dostępnych jest 18 Skróków.
- Przesuń w lewo lub w prawo bądź naciśnij ◀ lub ▶, aby wyświetlić inne ekrany Skróków.



10 Nowy faks

Gdy opcja Podgląd faksu jest ustawiona na WŁ., można wyświetlić liczbę nowych faksów odebranych do pamięci.



11 Ikona ostrzegawcza



Ikona ostrzegawcza  jest wyświetlana jeśli występuje błąd lub komunikat o konserwacji; naciśnij opcję Szcz., aby je wyświetlić, a następnie naciśnij , aby powrócić do trybu gotowości.


Aby zapoznać się ze szczegółowymi informacjami, patrz *Komunikaty o błędach i pracach konserwacyjnych*
 >> strona 124.

INFORMACJA

- Niniejszy produkt wykorzystuje czcionkę firmy ARPHIC TECHNOLOGY CO.,LTD.
- Wykorzystywane są technologie MascotCapsule UI Framework i MascotCapsule Tangible opracowane przez firmę HI CORPORATION. MascotCapsule to zarejestrowany znak towarowy firmy HI CORPORATION w Japonii.



Ekran ustawień

Po naciśnięciu przycisku  na ekranie dotykowym zostaną wyświetlone ustawienia urządzenia.

Na następującym ekranie można sprawdzić i uzyskać dostęp do wszystkich ustawień urządzenia.

(MFC-9330CDW i MFC-9340CDW)



(MFC-9140CDN)



1 Toner

Wyświetla pozostałą żywotność tonera.

Naciśnij, aby uzyskać dostęp do menu Toner.

2 Tryb odbioru

Wyświetla bieżący tryb odbioru.

- Fax
- Faks./telefon
- TAD
- Ręczny

3 Sieć

Naciśnij, aby skonfigurować połączenie sieciowe.

(MFC-9330CDW i MFC-9340CDW)
Czteropoziomowy wskaźnik na ekranie pokazuje aktualną siłę sygnału bezprzewodowego, gdy używane jest połączenie bezprzewodowe.

4 Data i czas

Wyświetlanie daty i godziny

Naciśnij, aby uzyskać dostęp do menu Data i czas.

5 Podgląd faksu

Wyświetla stan funkcji podglądu faksu.

Naciśnij, aby uzyskać dostęp do ustawień podglądu faksu.

6 Ustawienia

Naciśnij, aby uzyskać dostęp do pełnego menu ustawień.

7 Ustawienie tacy

(MFC-9330CDW i MFC-9340CDW)

Wyświetla wybrany rozmiar papieru. Naciśnij, aby zmienić rozmiar i typ papieru, jeśli to konieczne.

8 WI-FI Direct

(MFC-9330CDW i MFC-9340CDW)

Naciśnij, aby skonfigurować połączenie sieciowe Wi-Fi Direct™.

9 Rozm.papieru

(MFC-9140CDN)

Pozwala sprawdzić bieżący rozmiar papieru. Ponadto, pozwala uzyskać dostęp do ustawień rozmiaru papieru.


10 Typ papieru



(MFC-9140CDN)

Pozwala sprawdzić bieżący typ papieru. Ponadto, pozwala uzyskać dostęp do ustawień typu papieru.

Ustawianie ekranu gotowości

Ustaw ekran gotowości na Strona Główna, Więcej, Skróty 1, Skróty 2 lub Skróty 3.

Gdy urządzenie jest bezczynne lub naciśnięty zostanie przycisk , ekran dotykowy powróci do ustawionego ekranu.

- 1 Naciśnij przycisk .
- 2 Naciśnij przycisk Ustawienia.
- 3 Przesuń w górę lub w dół bądź naciśnij przycisk ▲ lub ▼, aby wyświetlić opcję Ustawienia.
- 4 Naciśnij przycisk Ustawienia.
- 5 Przesuń w górę lub w dół bądź naciśnij przycisk ▲ lub ▼, aby wyświetlić opcję Ustawienia przycisku.
- 6 Naciśnij przycisk Ust. przycisku str. głównej.
- 7 Przesuń w dół lub w górę bądź naciśnij przycisk ▲ lub ▼, aby wyświetlić Strona Główna, Więcej, Skróty 1, Skróty 2 lub Skróty 3, a następnie naciśnij żądaną opcję.
- 8 Naciśnij przycisk . Urządzenie przejdzie do wybranego ekranu głównego.


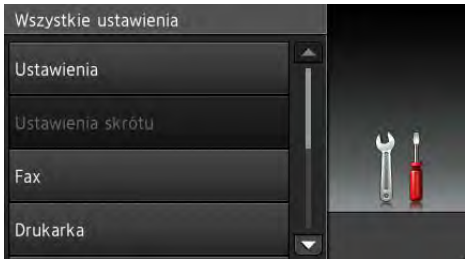
Podstawowe czynności

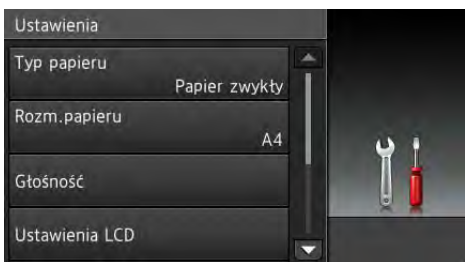
Naciśnij palcem ekran dotykowy, aby go obsługiwać. Aby wyświetlić i przejść do wszystkich menu ekranowych lub opcji, przesuń w lewo, w prawo, w górę, w dół bądź naciśnij ◀▶ lub ▲▼, aby przewinąć listę.

WAŻNE

NIE naciskać ekranu dotykowego ostrymi przedmiotami, takimi jak długopis lub rysikiem. Może to uszkodzić urządzenie.

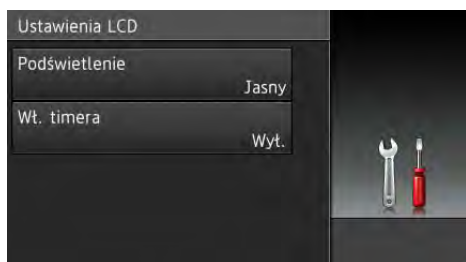
Poniższe kroki pokazują w jaki sposób zmieniać ustawienia w urządzeniu. W tym przykładzie ustawienie podświetlenia ekranu dotykowego jest zmieniane z Jasny na Średnio.

- 1 Naciśnij przycisk .
 - 2 Naciśnij przycisk Ustawienia.
 - 3 Przesuń w górę lub w dół bądź naciśnij przycisk ▲ lub ▼, aby wyświetlić opcję Ustawienia.
- 
- 4 Naciśnij przycisk Ustawienia.
 - 5 Przesuń w górę lub w dół bądź naciśnij przycisk ▲ lub ▼, aby wyświetlić opcję Ustawienia LCD.

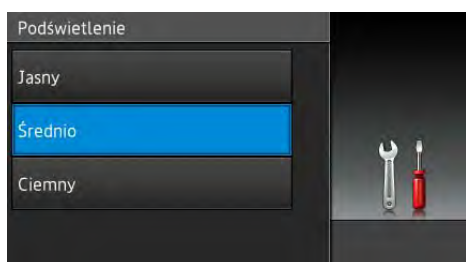


6 Naciśnij przycisk Ustawienia LCD.


7 Naciśnij przycisk Podświetlenie.




8 Naciśnij przycisk Średnio.



INFORMACJA

Naciśnij , aby powrócić do poprzedniego poziomu menu.

9 Naciśnij przycisk .


Ustawienia skrótów

Można dodać najczęściej używane ustawienia faksowania, kopiowania, skanowania i dostępu do stron WWW, ustawiając je jako Skrót. Później można szybko i łatwo przywołać i zastosować te ustawienia. Można dodać do 18 skrótów.

Dodawanie skrótów kopiowania

Następujące ustawienia można uwzględnić w skrótzie kopiowania:

- Jakość
- Powiększ/zmniejsz
- Gęstość
- Kontrast
- Plik/sort
- Układ strony
- Regulacja koloru
- Kopia 2-stronna
- Układ strony kopii obustronnej (MFC-9340CDW)
- Usuń kolor tła


- 1 Jeśli wyświetlany jest ekran główny lub ekran Więcej, przesun w lewo lub w prawo bądź naciśnij ◀ lub ▶, aby wyświetlić ekran Skrótów.
- 2 Naciśnij  w miejscu, w którym nie dodano skrótów.
- 3 Naciśnij przycisk Kopioiw..
- 4 Przeczytaj informacje na ekranie dotykowym, a następnie potwierdź je naciskając OK.
- 5 Przesun w górę lub w dół bądź naciśnij przycisk ▲ lub ▼, aby wyświetlić wstępnie zdefiniowane ustawienia, a następnie naciśnij żądane ustawienie.

- 6 Przesuń w dół lub w górę bądź naciśnij przycisk ▲ lub ▼, aby wyświetlić dostępne ustawienia, a następnie naciśnij żądane ustawienie.
- 7 Przesuń w dół lub w górę bądź naciśnij przycisk ▲ lub ▼, aby wyświetlić dostępne opcje ustawienia, a następnie naciśnij żądaną opcję. Powtórz kroki 6 i 7 do czasu wybrania wszystkich ustawień tego skrótu.
- 8 Po zakończeniu wprowadzania zmian ustawień naciśnij przycisk **Zapisz** jako skrót.
- 9 Przeczytaj i potwierdź wyświetlaną listę wybranych ustawień, a następnie naciśnij **OK**.
- 10 Wprowadź nazwę skrótu za pomocą klawiatury na ekranie dotykowym. (Aby uzyskać pomoc we wprowadzaniu liter, patrz *Wprowadzanie tekstu* >> strona 228). Naciśnij przycisk **OK**.
- 11 Naciśnij **OK**, aby zapisać skrót.

Dodawanie skrótów faksu

Następujące ustawienia można uwzględnić w skrócie faksowania:

- Rozdzielczość FX
- Faks 2-stronny (MFC-9340CDW)
- Kontrast
- Wysyłka na bieżąco
- Ustawienia strony testowej
- Tryb międzynarodowy
- Rozmiar z szyby skanera

- 1 Jeśli wyświetlany jest ekran główny lub ekran **Więcej**, przesuń w lewo lub w prawo bądź naciśnij ◀ lub ▶, aby wyświetlić ekran **Skrótów**.
- 2 Naciśnij  w miejscu, w którym nie dodano skrótu.
- 3 Naciśnij przycisk **Fax**.
- 4 Przeczytaj informacje na ekranie dotykowym, a następnie potwierdź je naciskając **OK**.
- 5 Wprowadź numer faksu lub telefonu za pomocą klawiatury na panelu dotykowym, książki adresowej lub historii połączeń na ekranie dotykowym. Po zakończeniu przejdź do kroku 6.

INFORMACJA

- W numerze faksu można wprowadzić do 20 cyfr.
- Jeśli skrót ma być używany do rozsyłania, naciśnij **Opcje** i wybierz **Nadawanie** w kroku 7 przed wprowadzeniem numeru faksu lub telefonu w kroku 5.

- W skrócie można wprowadzić do 20 numerów faksów do rozsyłania. Numery faksów można wprowadzić wraz z numerami grup z książki adresowej, indywidualnymi numerami faksu z książki adresowej lub wprowadzając je ręcznie (►►Rozszerzony Podręcznik Użytkownika, *Rozsyłanie*).
- Po wprowadzeniu numeru faksu w skrócie zostanie on dodany automatycznie do książki adresowej. Nazwa w książce adresowej będzie nazwą skrótu z dołączonym numerem kolejnym.

6 Naciśnij przycisk **Opcje**.

7 Przesuń w dół lub w górę bądź naciśnij przycisk ▲ lub ▼, aby wyświetlić dostępne ustawienia, a następnie naciśnij żądane ustawienie.

8 Naciśnij żądaną opcję.

Powtórz kroki 7 i 8 do czasu wybrania wszystkich ustawień tego skrótu. Naciśnij przycisk **OK**.

9 Po zakończeniu wprowadzania zmian ustawień naciśnij przycisk **Zapisz jako skrót**.

10 Przeczytaj i potwierdź wyświetlaną listę wybranych ustawień, a następnie naciśnij **OK**.

11 Wprowadź nazwę skrótu za pomocą klawiatury na ekranie dotykowym. (Aby uzyskać pomoc we wprowadzaniu liter, patrz *Wprowadzanie tekstu* ►► strona 228). Naciśnij przycisk **OK**.

12 Naciśnij **OK**, aby zapisać skrót.

Dodawanie skrótów skanowania

Następujące ustawienia można uwzględnić w skrócie skanowania:

do USB

- Skan. 2-stronne (MFC-9340CDW)
- Typ skanowania
- Rozdzielczość
- Typ pliku
- Rozmiar z szyby skanera
- Nazwa pliku
- Rozmiar pliku
- Usuń kolor tła

do serw. poczt. (Dostępne po pobraniu opcji IFAX)

- Skan. 2-stronne (MFC-9340CDW)
- Typ skanowania
- Rozdzielczość
- Typ pliku
- Rozmiar z szyby skanera
- Rozmiar pliku


do OCR / do pliku / do obrazu / do wiad. e-mail

- Wybór komputera

na serwer FTP / do sieci

- Nazwa profilu

1 Jeśli wyświetlany jest ekran główny lub ekran Więcej, przesuń w lewo lub w prawo bądź naciśnij ◀ lub ▶, aby wyświetlić ekran Skrótów.

2 Naciśnij  w miejscu, w którym nie dodano skrótu.

3 Naciśnij przycisk **Skanuj**.

4 Przesuń w dół lub w górę bądź naciśnij przycisk ▲ lub ▼, aby wyświetlić żądany typ skanowania, a następnie go naciśnij.

5 Wykonaj jedną z następujących czynności:

- Po naciśnięciu do USB przeczytaj informacje na ekranie dotykowym, a następnie naciśnij OK w celu potwierdzenia. Przejdź do czynności 8.
- Po naciśnięciu do serw. poczt. przeczytaj informacje na ekranie dotykowym, a następnie naciśnij OK w celu potwierdzenia. Przejdź do czynności 6.
- Po naciśnięciu do OCR, do pliku, do obrazu lub do wiad. e-mail przeczytaj informacje na ekranie dotykowym, a następnie naciśnij OK w celu potwierdzenia. Przejdź do czynności 7.
- Po naciśnięciu na serwer FTP lub do sieci przeczytaj informacje na ekranie dotykowym, a następnie naciśnij OK w celu potwierdzenia.

Przesuń w górę lub w dół bądź naciśnij przycisk ▲ lub ▼, aby wyświetlić nazwę profilu, a następnie ją naciśnij.

Naciśnij OK, aby potwierdzić wybraną nazwę profilu. Przejdź do czynności 13.

INFORMACJA

Aby dodać skrót dla do sieci i na serwer FTP, należy wcześniej dodać nazwę profilu.

6 Wykonaj jedną z następujących czynności:

- Aby ręcznie wprowadzić adres e-mail, naciśnij Ręcznie. Wprowadź adres e-mail za pomocą klawiatury na ekranie dotykowym. (Aby uzyskać pomoc we wprowadzaniu liter, patrz *Wprowadzanie tekstu* >> strona 228).

Naciśnij przycisk OK.

- Aby wprowadzić adres e-mail w opcji Książka adresowa, naciśnij Książka adresowa. Przesuń w dół lub w górę bądź naciśnij przycisk ▲ lub ▼, aby wyświetlić żądany adres e-mail, a następnie go naciśnij.

Naciśnij przycisk OK.

Po potwierdzeniu wprowadzeniu adresu e-mail naciśnij OK. Przejdź do czynności 8.

INFORMACJA

Naciśnij Szcz., aby wyświetlić listę wprowadzonych adresów.

7 Wykonaj jedną z następujących czynności:

- Gdy urządzenie jest podłączone do komputera za pomocą połączenia USB:
- Naciśnij OK, aby potwierdzić, że opcja USB jest wybrana jako nazwa komputera. Przejdź do czynności 13.

- Gdy urządzenie jest podłączone do sieci:

Przesuń w górę lub w dół bądź naciśnij przycisk ▲ lub ▼, aby wyświetlić nazwę komputera, a następnie ją naciśnij. Naciśnij OK, aby potwierdzić wybraną nazwę komputera. Przejdź do czynności 13.

8 Naciśnij przycisk Opcje.

- 9 Przesuń w dół lub w górę bądź naciśnij przycisk ▲ lub ▼, aby wyświetlić dostępne ustawienia, a następnie naciśnij żądane ustawienie.
- 10 Przesuń w dół lub w górę bądź naciśnij przycisk ▲ lub ▼, aby wyświetlić dostępne opcje ustawienia, a następnie naciśnij żadaną opcję. Powtórz kroki 9 i 10 do czasu wybrania wszystkich ustawień tego skrótu. Naciśnij przycisk OK.
- 11 Przejrzyj wprowadzone ustawienia:
 - Jeśli konieczne jest wprowadzenie dodatkowych zmian, wróć do kroku 8.
 - Jeśli wprowadzone zmiany są zadowalające, naciśnij Zapisz jako skrót.
- 12 Przejrzyj ustawienia na ekranie dotykowym, a następnie naciśnij OK.
- 13 Wprowadź nazwę skrótu za pomocą klawiatury na ekranie dotykowym. (Aby uzyskać pomoc we wprowadzaniu liter, patrz *Wprowadzanie tekstu* >> strona 228). Naciśnij przycisk OK.
- 14 Przeczytaj informacje na ekranie dotykowym, a następnie naciśnij OK, aby zapisać skrót.


Dodawanie skrótów dostępu do stron WWW

Ustawienia następujących usług można uwzględnić w skrótzie dostępu do stron WWW:

- Picasa Web Albums™
- Google Drive™
- Flickr®
- Facebook
- Evernote
- Dropbox

INFORMACJA

- Od czasu publikacji niniejszego dokumentu usługi internetowe mogły zostać dodane oraz/lub nazwy usług mogły ulec zmianie.
- Aby dodać skrót dostępu do stron WWW, należy posiadać konto w żądanej usłudze (aby uzyskać więcej informacji, >>Przewodnik Usług Internetowych).

- 1 Jeśli wyświetlany jest ekran główny lub ekran Więcej, przesuń w lewo lub w prawo bądź naciśnij ◀ lub ▶, aby wyświetlić ekran Skrótów.
- 2 Naciśnij  w miejscu, w którym nie dodano skrótu.
- 3 Naciśnij przycisk Sieć Web.
- 4 Jeśli wyświetlone zostaną informacje na temat połączenia internetowego, przeczytaj informacje i potwierdź je, naciskając OK.
- 5 Przesuń w lewo lub w prawo bądź naciśnij przycisk ◀ lub ▶, aby wyświetlić dostępne usługi, a następnie naciśnij żadaną usługę.

- 6 Naciśnij swoje konto. Jeśli konto wymaga użycia kodu PIN, wprowadź kod PIN konta za pomocą klawiatury na ekranie dotykowym. Naciśnij przycisk OK.

- 7 Naciśnij żądaną funkcję.

INFORMACJA

Funkcje, których można ustawić zależą od wybranej usługi.

- 8 Przeczytaj i potwierdź wyświetlaną listę wybranych funkcji, a następnie naciśnij OK.
- 9 Naciśnij OK, aby zapisać skrót.

INFORMACJA

Nazwa skrótu zostanie przydzielona automatycznie. Aby zmienić nazwy skrótów, naciśnij *Edytowanie nazw skrótów* >> strona 21.


Zmiana skrótów

Można zmienić ustawienia w skrótce.

INFORMACJA

Nie można zmienić skrótu dostępu do stron WWW. Aby zmienić skrót, należy go usunąć, a następnie dodać nowy skrót.

(Więcej informacji zawiera część *Usuwanie skrótów* >> strona 21 i *Dodawanie skrótów dostępu do stron WWW* >> strona 19).


- 1 Naciśnij żądany skrót. Wyświetlone zostaną ustawienia wybranego skrótu.
- 2 Zmień ustawienia skrótu wybranego w kroku 1 (aby uzyskać więcej informacji, patrz *Ustawienia skrótów* >> strona 15).
- 3 Po zakończeniu wprowadzania zmian ustawień naciśnij przycisk *Zapisz jako skrót*.
- 4 Naciśnij przycisk OK, aby potwierdzić.
- 5 Wykonaj jedną z następujących czynności:
 - Aby nadpisać skrót, naciśnij *Tak*. Przejdź do czynności 7.
 - Aby nie nadpisywać skrótu, naciśnij *Nie* w celu wprowadzenia nowej nazwy skrótu. Przejdź do czynności 6.
- 6 Aby utworzyć nowy skrót, przytrzymaj wciśnięty przycisk  w celu usunięcia bieżącej nazwy, a następnie wprowadź nową nazwę za pomocą klawiatury na ekranie dotykowym. (Aby uzyskać pomoc we wprowadzaniu liter, patrz *Wprowadzanie tekstu* >> strona 228). Naciśnij przycisk OK.
- 7 Naciśnij przycisk OK, aby potwierdzić.


Edytowanie nazw skrótów

Można edytować nazwę skrótu.

- 1 Naciśnij i przytrzymaj wciśnięty skrót, aż wyświetlone zostanie okno dialogowe.

INFORMACJA

Można również nacisnąć ,
Ustawienia i Ustawienia skrótu.


- 2 Naciśnij przycisk Edycja nazwy skrótu.
- 3 Aby edytować nazwę, przytrzymaj wciśnięty przycisk  w celu usunięcia bieżącej nazwy, a następnie wprowadź nową nazwę za pomocą klawiatury na ekranie dotykowym. (Aby uzyskać pomoc we wprowadzaniu liter, patrz *Wprowadzanie tekstu* >> strona 228). Naciśnij przycisk OK.

Usuwanie skrótów

Można usunąć skrót.

- 1 Naciśnij i przytrzymaj wciśnięty skrót, aż wyświetlone zostanie okno dialogowe.

INFORMACJA

Można również nacisnąć ,
Ustawienia i Ustawienia skrótu.

- 2 Naciśnij **Kasuj** w celu usunięcia skrótu wybranego w kroku 1.
- 3 Naciśnij przycisk **Tak**, aby potwierdzić.



Przywoływanie skrótów

Ustawienia skrótu wyświetlane są na ekranie Skróty. Aby przywołać skrót, wystarczy nacisnąć jego nazwę.

Ustawienia głośności



Głośność dzwonienia

Dostępny jest zakres głośności dzwonienia.

- 1 Naciśnij przycisk .
- 2 Naciśnij przycisk Ustawienia.
- 3 Przesuń w górę lub w dół bądź naciśnij przycisk ▲ lub ▼, aby wyświetlić opcję Ustawienia.
- 4 Naciśnij przycisk Ustawienia.
- 5 Przesuń w górę lub w dół bądź naciśnij przycisk ▲ lub ▼, aby wyświetlić opcję Głośność.
- 6 Naciśnij przycisk Głośność.
- 7 Naciśnij przycisk Dzwonek.
- 8 Naciśnij Wył., Cicho, Średnio lub Głośno.
- 9 Naciśnij przycisk .



Głośność sygnalizatora

Jeśli sygnalizator jest włączony, urządzenie będzie generować sygnał po każdym naciśnięciu klawisza, popełnieniu błędu albo po wysłaniu lub odebraniu faksu. Można wybrać poziom głośności.

- 1 Naciśnij przycisk .
- 2 Naciśnij przycisk Ustawienia.
- 3 Przesuń w górę lub w dół bądź naciśnij przycisk ▲ lub ▼, aby wyświetlić opcję Ustawienia.
- 4 Naciśnij przycisk Ustawienia.
- 5 Przesuń w górę lub w dół bądź naciśnij przycisk ▲ lub ▼, aby wyświetlić opcję Głośność.
- 6 Naciśnij przycisk Głośność.
- 7 Naciśnij przycisk Sygnał dźwiękowy.
- 8 Naciśnij Wył., Cicho, Średnio lub Głośno.
- 9 Naciśnij przycisk .

Głośność głośnika

Można wybrać poziom głośności głośnika.

- 1 Naciśnij przycisk .
- 2 Naciśnij przycisk Ustawienia.
- 3 Przesuń w górę lub w dół bądź naciśnij przycisk ▲ lub ▼, aby wyświetlić opcję Ustawienia.
- 4 Naciśnij przycisk Ustawienia.
- 5 Przesuń w górę lub w dół bądź naciśnij przycisk ▲ lub ▼, aby wyświetlić opcję Głośność.
- 6 Naciśnij przycisk Głośność.
- 7 Naciśnij przycisk Głośnik.
- 8 Naciśnij Wył., Cicho, Średnio lub Głośno.
- 9 Naciśnij przycisk .

2

Wkładanie papieru

Wkładanie papieru i nośników druku

Urządzenie może pobierać papier z tacy papieru lub ręcznego gniazda podawania.

INFORMACJA

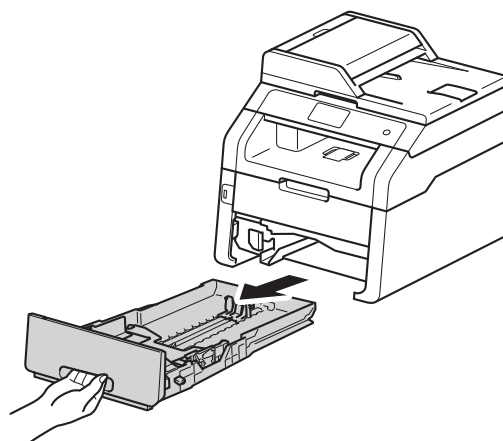
Jeśli w menu drukowania aplikacji istnieje możliwość wyboru formatu papieru, wyboru można dokonać z aplikacji. Jeśli program nie udostępnia takiego rozwiązania, można ustawić format papieru za pomocą sterownika drukarki lub przycisków ekranu dotykowego.

Ładowanie papieru do tacy papieru

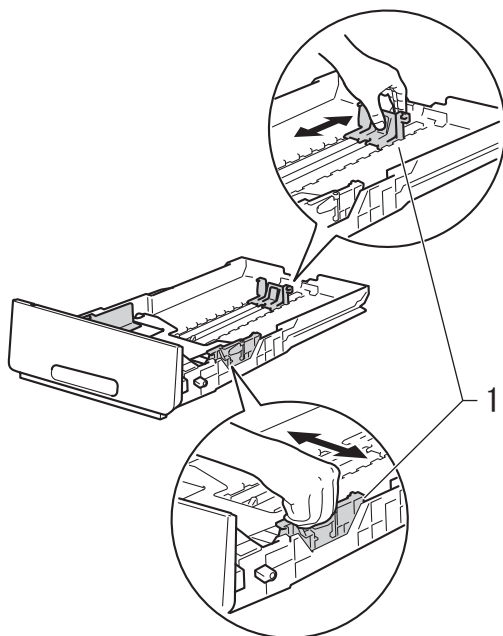
W tacy papieru można załadować do 250 arkuszy. Papier można układać do poziomu znaku maksymalnej ilości papieru (▼▼▼) po prawej stronie tacy papieru (aby uzyskać informacje na temat zalecanego papieru, patrz *Obsługiwany papier i inne nośniki druku* >> strona 33).

Drukowanie z tacy na papierze zwykłym, cienkim lub z recyklingu

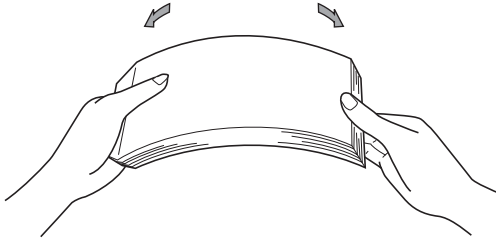
- 1 Wysuń całkowicie tacę papieru z urządzenia.



- 2 Naciskając zieloną dźwignię zwalniającą prowadnicę papieru (1), przesuń prowadnicę papieru, dopasowując je do formatu papieru wkładanego do tacy. Upewnij się, czy prowadnice są mocno osadzone w szczelinach.

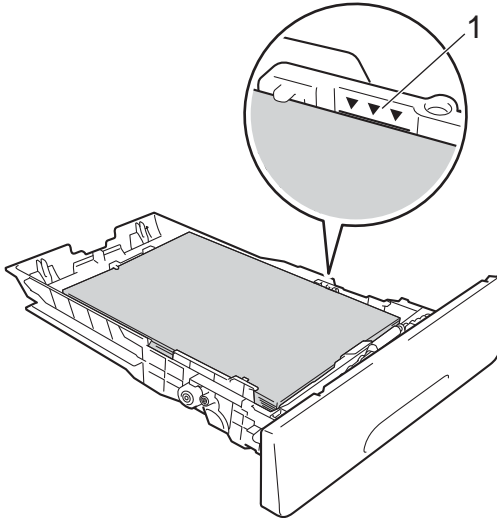


- 3 Przekartkuj dobrze stos papieru, aby zapobiec zacięciom papieru i nieprawidłowemu podawaniu.



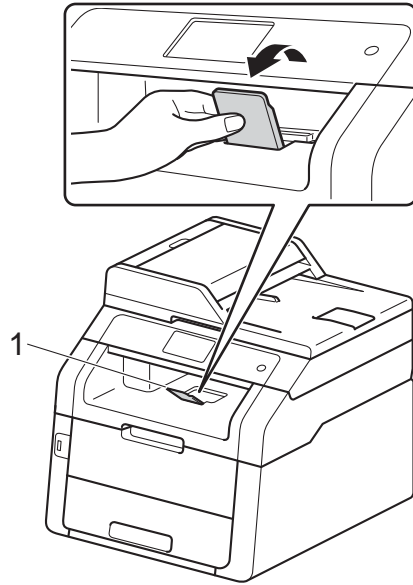
- 4 Załaduj papier do tacy i upewnij się, że:

- Papier nie przekracza znacznika maksymalnej ilości papieru (▼▼▼) (1), ponieważ przepełnienie tacy papieru spowoduje zacięcie papieru.
- Strona do druku jest skierowana w dół.
- Prowadnice papieru dotykają boków papieru, aby był prawidłowo podawany.



- 5 Wsuń *dobrze* tacę papieru do urządzenia. Upewnij się, czy taca jest całkowicie wsunięta do urządzenia.

- 6 Podnieś podpórkę (1), aby uchronić papier przed ześlizgnięciem się z tacy wyjściowej lub zdejmuj poszczególne strony bezpośrednio po ich wydrukowaniu.



Wkładanie papieru do ręcznego gniazda podawania

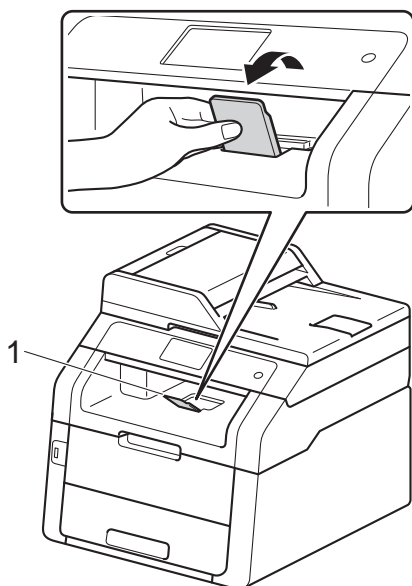
Do tego gniazda można wkładać pojedyncze koperty i specjalne nośniki druku. Użyj ręcznego gniazda podawania w celu drukowania lub kopiowania na etykietach, kopertach, grubszym papierze lub papierze błyszczącym (aby uzyskać informacje na temat zalecanego papieru, patrz *Obsługiwany papier i inne nośniki druku* >> strona 33).

INFORMACJA

Po włożeniu papieru do ręcznego gniazda podawania urządzenie włączy tryb ręcznego podawania papieru.

Drukowanie z ręcznego gniazda podawania na papierze zwykłym, cienkim z recyklingu oraz papierze łączonym

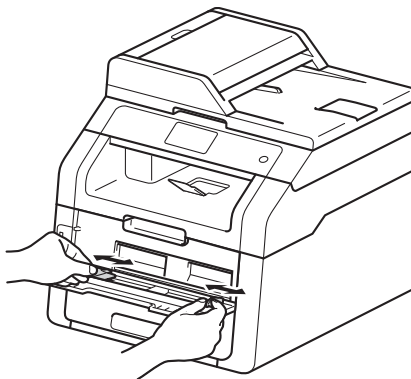
- 1 Podnieś podpórkę (1), aby uchronić papier przed ześlizgnięciem się z tacy wyjściowej lub zdejmuj poszczególne strony bezpośrednio po ich wydrukowaniu.



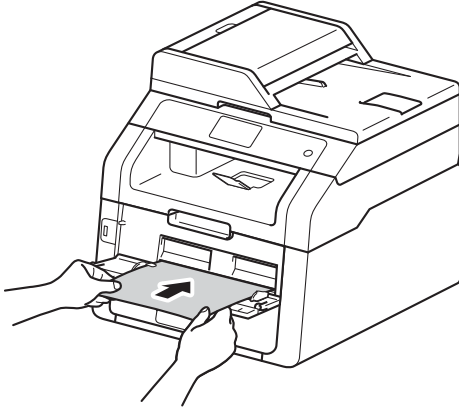
- 2 Otwórz pokrywę ręcznego gniazda podawania.



- 3 Używając obu rąk, dostosuj prowadnice ręcznego gniazda podawania papieru do szerokości używanego papieru.



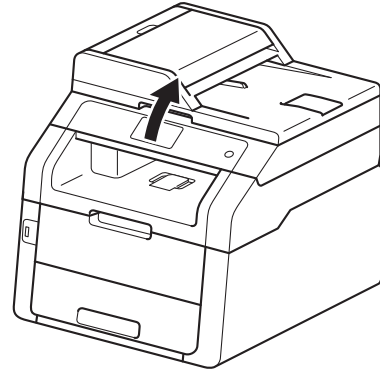
- 4 Użyj obu rąk, aby wepchnąć jeden arkusz papieru *dobrze* do ręcznego gniazda podawania, aż górna krawędź papieru oprze się o rolki podajnika papieru. Kontynuuj wciskanie papieru w rolki przez około dwie sekundy, lub do czasu, gdy urządzenie chwyci papier i wciągnie go głębiej.



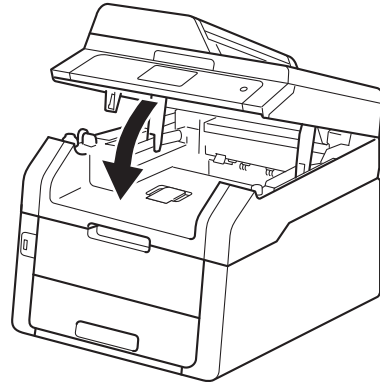
INFORMACJA

- Jeśli komunikat o błędzie Zakleszcz. podajnika ręczn. zostanie wyświetlony na ekranie dotykowym, urządzenie nie może wciągnąć papieru. Zresetuj urządzenie, wyjmując papier, a następnie naciskając *Start* na ekranie dotykowym. Zainstaluj ponownie papier i upewnij się, że jest on dobrze wciskany w rolki.
- Włóż papier do ręcznego gniazda podawania papieru stroną do zadrukowania skierowaną do góry.
- Upewnij się, że papier jest prosty i prawidłowo ułożony w ręcznym gnieździe podawania. Jeśli nie, papier może zostać nieprawidłowo podany, co spowoduje przekrzywienie wydruku lub zacięcie papieru.
- Do ręcznego gniazda podawania nie wkładaj jednorazowo więcej niż jednego arkusza papieru, ponieważ może to spowodować zacięcie papieru.

- Aby łatwo usunąć małą partię wydruku z podajnika wyjściowego, podnieś pokrywę skanera obiema rękami, jak pokazano na ilustracji.



- Kiedy pokrywa skanera jest podniesiona, nadal można korzystać z urządzenia. Aby zamknąć pokrywę skanera, opuść ją w dół, trzymając obiema rękami.

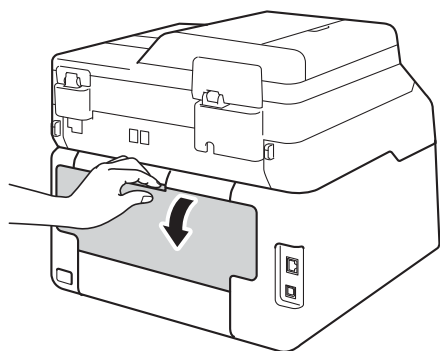


- 5 Gdy na ekranie dotykowym zostanie wyświetlony komunikat *Ręczne podaw.*, wróć do kroku 4 w celu załadowania kolejnego arkusza papieru. Powtórz tę czynność dla każdej strony, która ma zostać wydrukowana.

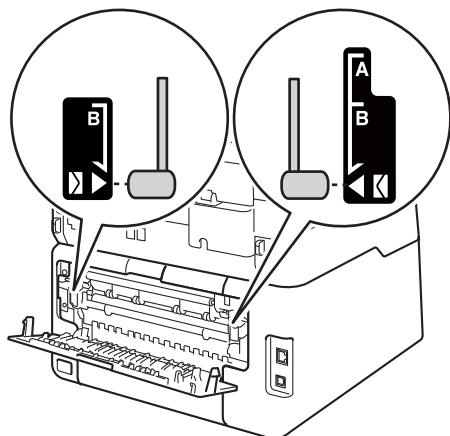
Drukowanie na grubym papierze, etykietach, kopertach i papierze błyszczącym z ręcznego gniazda podawania

Kiedy pokrywa tylna (taca wyjściowa na której strona zadrukowana jest skierowana do góry) jest wyciągnięta, papier przemierza w urządzeniu prostą drogę od ręcznego gniazda podawania papieru do tylnej części urządzenia. Użyj tej metody podawania i wysuwania papieru do drukowania na papierze grubym, etykietach, kopertach lub papierze błyszczącym.

- 1 Otwórz pokrywę tylną (taca wyjściowa na której strona zadrukowana jest skierowana do góry).



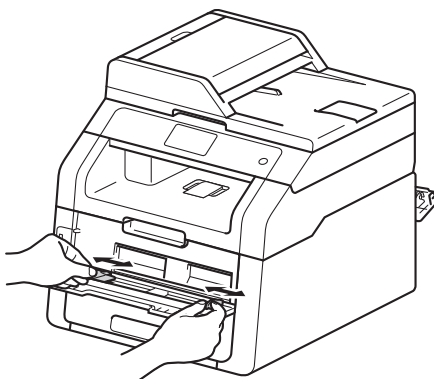
- 2 (Dotyczy tylko drukowania na kopertach)
Pociągnij w dół dwie szare dźwignie, jedną po lewej i jedną po prawej stronie, jak pokazano na ilustracji.



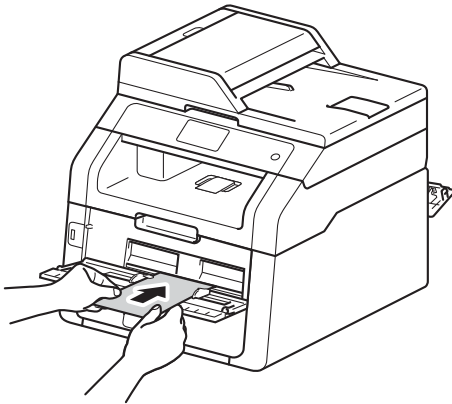
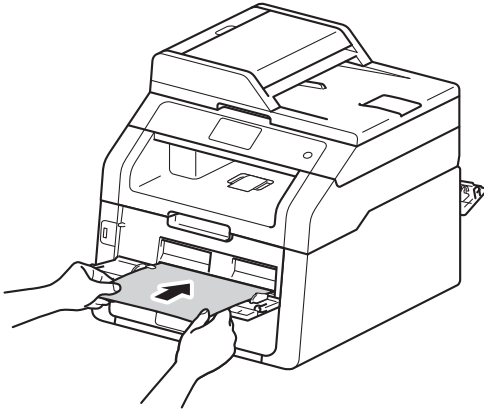
- 3 Otwórz pokrywę ręcznego gniazda podawania.



- 4 Używając obu rąk, dostosuj prowadnice ręcznego gniazda podawania papieru do szerokości używanego papieru.



- 5 Użyj obu rąk, aby *dobrze* wsunąć jeden arkusz papieru lub jedną kopertę do ręcznego gniazda podawania, aż górna krawędź papieru oprze się o rolki podajnika papieru. Kontynuuj wciskanie papieru w rolki przez około dwie sekundy, lub do czasu, gdy urządzenie chwyci papier i wciągnie go głębiej.



INFORMACJA

- Jeśli komunikat o błędzie **Zakleszcz. podajnika ręczn.** zostanie wyświetlony na ekranie dotykowym, urządzenie nie może wciągnąć papieru lub koperty. Zresetuj urządzenie, wyjmując papier, a następnie naciskając **Start** na ekranie dotykowym. Zainstaluj ponownie papier lub kopertę i upewnij się, że jest ona *dobrze* dociskany do rolek.
- Włóż papier lub kopertę do ręcznego gniazda podawania papieru stroną do zadrukowania skierowaną do góry.
- Gdy w sterowniku drukarki zostanie wyświetlona opcja **Etykieta**, urządzenie poda papier z ręcznego gniazda podawania nawet wtedy, gdy opcja **Ręczne** nie zostanie wybrana jako źródło papieru.
- Upewnij się, że papier lub koperta są proste i prawidłowo ułożone w ręcznym gnieździe podawania. Jeśli nie, papier lub koperta mogą zostać nieprawidłowo podane, co spowoduje przekrzywienie wydruku lub zacięcie papieru.
- Przed ponowną próbą włożenia papieru lub koperty do ręcznego gniazda podawania całkowicie je wyciągnij.
- Do ręcznego gniazda podawania nie wkładaj jednorazowo więcej niż jednego arkusza papieru lub jednej koperty, ponieważ może to spowodować zacięcie papieru.

- 6 Wyślij dane drukowania do urządzenia.

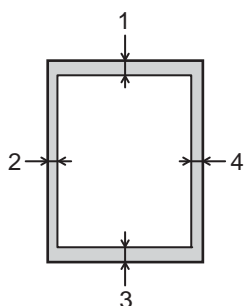
INFORMACJA

Aby zapobiec zacięciu papieru, zdejmuj natychmiast każdą wydrukowaną kartkę lub kopertę.

- 7** Gdy na ekranie dotykowym zostanie wyświetlony komunikat *Ręczne podaw.*, wróć do kroku **5** w celu załadowania kolejnego arkusza papieru. Powtórz tę czynność dla każdej strony, która ma zostać wydrukowana.
- 8** (Dotyczy drukowania kopert)
Po zakończeniu drukowania przesunij dwie szare dźwignie, które przesunięto w dół w kroku **2**, z powrotem do ich pierwotnych położeń.
- 9** Zamknij pokrywę tylną (taca wyjściowa stron zadrukowanych do góry), aż zablokuje się w położeniu zamkniętym.

Obszary, w których nie można skanować i drukować

Na poniższych rysunkach w tabeli pokazano maksymalne obszary nieskanowane i niezadrukowywane. Te obszary mogą różnić się wielkością, w zależności od formatu papieru lub ustawień w używanej aplikacji.



Funkcja	Rozmiar dokumentu	Góra (1) Dół (3)	Lewa strona (2) Prawa strona (4)
Faks (Wysyłanie)	Letter	3 mm	4 mm
	A4	3 mm	(Podajnik ADF) 1 mm (Szyba skanera) 3 mm
	Legal	3 mm	4 mm
Kopiowanie* * pojedyncza kopia lub kopia 1 z 1	Letter	4 mm	4 mm
	A4	4 mm	3 mm
	Legal	4 mm	4 mm
Skanowanie	Letter	3 mm	3 mm
	A4	3 mm	3 mm
	Legal (ADF)	3 mm	3 mm
Drukowanie	Letter	4,2 mm	4,2 mm
	A4	4,2 mm	4,2 mm
	Legal	4,2 mm	4,2 mm

Ustawienia papieru

Rozmiar papieru

Do drukowania faksów można użyć następujących rozmiarów papieru: A4, Letter, Legal lub Folio.

W przypadku zmiany formatu papieru na tacy należy również zmienić ustawienie formatu papieru, tak aby urządzenie dopasowało dokument lub przychodzący faks do strony.



Można używać następujących rozmiarów papieru.

Do drukowania kopii:

A4, Letter, Legal, Executive, A5, A5 L (Dłuższa krawędź), A6 i Folio (215,9 mm × 330,2 mm)

Do drukowania faksów:

A4, Letter, Legal lub Folio (215,9 mm × 330,2 mm)



- 1 Naciśnij przycisk .
- 2 (MFC-9330CDW i MFC-9340CDW) Naciśnij przycisk Ustawienie tacy.
- 3 Naciśnij przycisk Rozm. papieru.
- 4 Przesuń w dół lub w górę bądź naciśnij przycisk ▲ lub ▼, aby wyświetlić A4, Letter, Legal, EXE, A5, A5 L, A6 lub Folio, a następnie naciśnij żądaną opcję.
- 5 Naciśnij przycisk .

INFORMACJA

- Gdy w tacy nie będzie odpowiedniego rozmiaru, odebrane fakсы zostaną zapisane w pamięci urządzenia, a na ekranie dotykowym zostanie wyświetlony komunikat
Niedopasowanie rozmiaru (aby uzyskać więcej informacji, patrz *Komunikaty o błędach i pracach konserwacyjnych* ►► strona 124).
- Jeśli w tacy zabraknie papieru, a w pamięci urządzenia będą znajdować się odebrane fakсы, na ekranie dotykowym zostanie wyświetlony komunikat Brak papieru. Włóż papier do pustej tacy.

Rodzaj papieru

Aby uzyskać najlepszą jakość druku, ustaw w urządzeniu typ używanego papieru.

- 1 Naciśnij przycisk .
- 2 (MFC-9330CDW i MFC-9340CDW) Naciśnij przycisk Ustawienie tacy.
- 3 Naciśnij przycisk Typ papieru.
- 4 Przesuń w dół lub w górę bądź naciśnij przycisk ▲ lub ▼, aby wyświetlić Cienki, Papier zwykły, Gruby, Grubszy, Papier ekologiczny, a następnie naciśnij żądaną opcję.
- 5 Naciśnij przycisk .

Obsługiwany papier i inne nośniki druku

Jakość drukowania może zależeć od typu używanego papieru.

Można używać następujących rodzajów nośników druku: papier zwykły, papier cienki, papier gruby, papier łączony, papier z recyklingu, etykiety, koperty lub błyszczący papier (patrz *Nośniki druku* >> strona 232).

Aby uzyskać najlepsze wyniki, należy postępować według poniższych instrukcji:

- NIE należy wkładać równocześnie na tacy różnych typów papieru, ponieważ może to doprowadzić do zakleszczenia lub nieprawidłowego podawania papieru.
- Aby uzyskać prawidłowe wyniki drukowania, należy w programie wybrać ten sam rozmiar papieru, który znajduje się w tacy.
- Unikaj dotykania zadrukowanej powierzchni papieru tuż po drukowaniu.
- Przed kupieniem dużej ilości papieru przetestuj jego mniejszą ilość, aby upewnić się, że jest on odpowiedni dla urządzenia.
- Używaj etykiet przeznaczonych do użytku w urządzeniach *laserowych*.

Zalecany papier i nośniki druku

Rodzaj papieru	Pozycja
Papier zwykły	Xerox Premier TCF 80 g/m ² Xerox Business 80 g/m ²
Papier z recyklingu	Xerox Recycled Supreme 80 g/m ²
Etykiety	Etykiety Avery do drukarek laserowych L7163
Koperty	Seria Antalis River (DL)
Papier błyszczący	Xerox Colotech+ błyszczący powlekany 120 g/m ²

Rodzaj i rozmiar papieru

Urządzenie może pobierać papier z zainstalowanej tacy papieru lub ręcznego gniazda podawania.

Nazwy tac papieru opisywanych w niniejszym podręczniku stosowane w sterowniku drukarki są następujące:

Taca i jednostka opcjonalna	Nazwa
Taca papieru	Taca 1
Ręczne gniazdo podawania	Ręczny

Pojemność tac papieru

	Rozmiar papieru	Rodzaje papieru	Liczba arkuszy
Taca papieru (Taca 1)	A4, Letter, Legal, B5 (JIS), Executive, A5, A5 L, A6, Folio ¹	Papier zwykły, papier cienki, papier z recyklingu	do 250 (80 g/m ²)
Ręczne gniazdo podawania	Szerokość: od 76,2 do 215,9 mm Długość: 116,0 do 355,6 mm	Papier zwykły, papier cienki, papier gruby, papier grubszy, papier łączony, papier z recyklingu, koperty, etykiety, papier błyszczący	1 arkusz 1 koperta

¹ Rozmiar Folio ma wymiary 215,9 mm × 330,2 mm.

Specyfikacje dotyczące zalecanego papieru

Specyfikacje papieru stosowanego w tym urządzeniu.

Gramatura	75-90 g/m ²
Grubość	80-110 μm
Szorstkość	Ponad 20 s
Sztywność	90–150 cm ³ /100
Kierunek włókien	Włókna długie
Rezystancja objętościowa	10e ⁹ -10e ¹¹ omów
Rezystancja powierzchniowa	10e ⁹ -10e ¹² om-cm
Wypełniacz	CaCO ₃ (neutralny)
Zawartość popiołu	Poniżej 23%wag.
Jasność	Ponad 80%
Nieprzezroczystość	Ponad 85%

- Do wykonywania kopii użyj zwykłego papieru odpowiedniego dla urządzeń laserowych/LED.
- Używaj papieru o gramaturze od 75 do 90 g/m².
- Używaj papieru długowłóknistego o obojętnym Ph i wilgotności ok. 5%.
- To urządzenie może korzystać z papieru z recyklingu, zgodnego ze specyfikacją DIN 19309.

Obsługa i używanie papieru specjalnego

Urządzenie jest przeznaczone do pracy z większością typów papieru kserograficznego i papieru łączonego. Jednak niektóre zmienne właściwości papieru mogą wpływać na jakość drukowania lub możliwości obsługi. Przed zakupem papieru najpierw należy przetestować kilka próbek, aby przekonać się, że uzyskiwane efekty są właściwe. Przechowuj papier w oryginalnym, szczelnym opakowaniu. Trzymaj papier ułożony płasko i z daleka od wilgoci, bezpośredniego światła słonecznego oraz ciepła.

Ważne wskazówki dotyczące wyboru papieru:

- **NIE NALEŻY** stosować papieru do drukarek atramentowych, ponieważ może to spowodować uszkodzenie urządzenia.
- Jeśli używany jest papier wstępnie zadrukowany, nadruk na nim powinien być wykonany atramentem, który wytrzyma temperaturę procesu nagrzewania urządzenia (200 °C).
- Jeśli wybrano papier łączony, papier o chropowatej powierzchni lub też papier pofalowany lub pofalowany, jakość wydruku może ulec pogorszeniu.

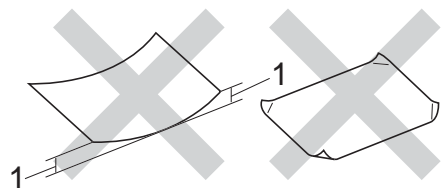
Rodzaje papieru, jakich należy unikać

WAŻNE

Niektóre typy papieru mogą nie sprawdzać się lub po ich użyciu może dojść do uszkodzenia urządzenia.

Papier, jakiego **NIE** należy używać:

- silnie teksturowany
- bardzo gładki lub błyszczący
- pomarszczony lub pozwijany



1 Zwińcie 2 mm lub większe może spowodować zacięcie papieru.

- powlekany lub wykończony chemicznie
- uszkodzony, pofalowany lub pozaginany
- o gramaturze większej niż określona w specyfikacji w niniejszym podręczniku
- z zakładkami i zszywkami
- z nagłówkami wykonanymi techniką barwników niskotemperaturowych lub termokopiiowania
- wielowarstwowy lub bez zawartości węgla
- przeznaczony do drukowania za pomocą drukarki atramentowej

W przypadku użycia wymienionych powyżej typów papieru może dojść do uszkodzenia urządzenia. Tego typu uszkodzenie nie jest objęte żadną gwarancją firmy Brother ani umową serwisową.

Koperty

Urządzenie jest zaprojektowane do pracy z większością kopert. Jednak w przypadku niektórych kopert mogą powstać problemy z podawaniem i jakością wydruku, wynikające ze sposobu ich wykonania. Koperta powinna mieć krawędzie z prostymi, dobrze zagiętymi zakładkami. Koperta powinna leżeć płasko i nie powinna być luźna ani słaba. Należy użyć jedynie dobrej jakości kopert od dostawcy, który wie, że mają być one stosowane z drukarką laserową.

Koperty można podawać wyłącznie przez ręczne gniazdo podawania papieru.

Zalecamy wydrukowanie koperty próbnej w celu upewnienia się, że wyniki drukowania są zadowalające.

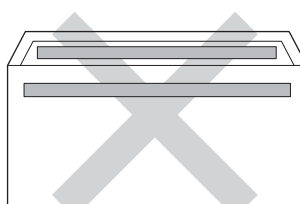
Rodzaje kopert, jakich należy unikać

WAŻNE

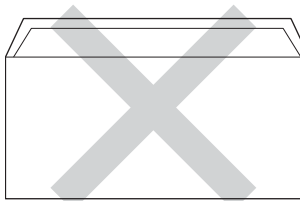
Koperty, jakich NIE należy używać:

- uszkodzone, pozwijane, pomarszczone lub o nietypowym kształcie
- bardzo błyszczące lub silnie teksturowane
- z klamrami, zszywkami, zatrzaskami lub wiązaniami
- z zamknięciami samoprzylepnymi
- o luźnej budowie
- które nie są ostro sprasowane
- które są wytłaczane (mają wypukły napis)
- które wcześniej były zadrukowane drukarką laserową lub LED
- które są wstępnie zadrukowane wewnątrz
- których nie daje się równo ułożyć
- wykonane z papieru o gramaturze wyższej, niż określona w specyfikacji urządzenia

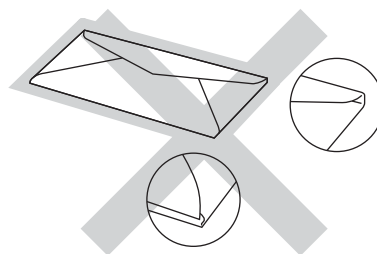
- z nierównymi krawędziami lub które nie są idealnie prostokątne
- z okienkami, otworami, wycięciami lub perforacją
- z klejem na powierzchni (jak pokazano na rysunku poniżej)



- z podwójnymi zakładkami (jak pokazano na rysunku poniżej)



- z zakładkami zamykającymi, które nie były zagięte w chwili zakupu
- z zakładkami po obu stronach (jak pokazano na rysunku poniżej)



W przypadku użycia któregoś z wymienionych powyżej typów kopert może dojść do uszkodzenia urządzenia. Tego typu uszkodzenie może nie być objęte żadną gwarancją firmy Brother ani umową serwisową.

Czasami może dojść do powstania problemów z podawaniem papieru wynikających z jego grubości, wielkości oraz kształtu zagięć używanych kopert.

Etykiety

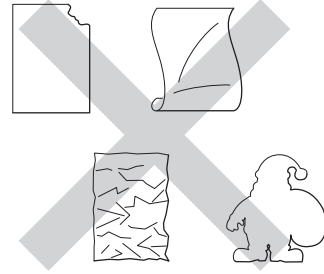
Urządzenie umożliwia drukowanie na większości etykiet przeznaczonych do użycia w drukarkach laserowych. Etykiety powinny być wykonane z wykorzystaniem kleju na bazie akrylu, ponieważ materiał ten jest bardziej stabilny przy wysokich temperaturach, jakie występują w zespole grzewczym. Klej nie powinien stykać się z żadną częścią urządzenia, ponieważ stos etykiet może przykleić się do zespołu bębna lub rolek i doprowadzić do zacięcia papieru lub pogorszenia jakości druku. Między etykietami nie powinien być widoczny klej. Etykiety powinny być ułożone tak, aby zakrywały całą długość i szerokość arkusza. Pozostawianie pustych przestrzeni może doprowadzić do odklejania etykiet, zacięć papieru lub nieprawidłowego drukowania.

Wszystkie etykiety używane w urządzeniu muszą wytrzymać temperaturę 200 °C przez czas 0,1 s.

Etykiety można podawać wyłącznie przez ręczne gniazdo podawania papieru.

Rodzaje etykiet, jakich należy unikać

Nie używaj etykiet uszkodzonych, pozwijanych, pomarszczonych lub o nietypowym kształcie.



WAŻNE

- NIE wkładaj arkuszy, z których część etykiet została już zużyta. Odslonięty arkusz nośnika może doprowadzić do uszkodzenia urządzenia.
- NIE WOLNO używać ponownie lub wkładać etykiet, które były już używane lub w których brakuje kilku etykiet na arkuszu.
- Gramatura etykiet nie powinna przekraczać specyfikacji zawartej w niniejszym Podręczniku użytkownika. Etykiety przekraczające te specyfikacje mogą nie zostać podane lub zadrukowane prawidłowo i mogą spowodować uszkodzenie urządzenia.

Sposób wkładania dokumentów

Można wysyłać faks, kopiować i skanować z podajnika ADF (automatyczny podajnik papieru) oraz z szyby skanera.

Korzystanie z automatycznego podajnika papieru (ADF)

Podajnik ADF może zmieścić do 35 stron i podaje każdy arkusz indywidualnie. Zalecamy używanie papieru standardowego 80 g/m². Przed włożeniem papieru do podajnika ADF należy go zawsze przekartkować.

Obsługiwane rozmiary dokumentów

Długość:	147,3-355,6 mm
Szerokość:	147,3-215,9 mm
Ciężar:	64-90 g/m ²

Sposób wkładania dokumentów

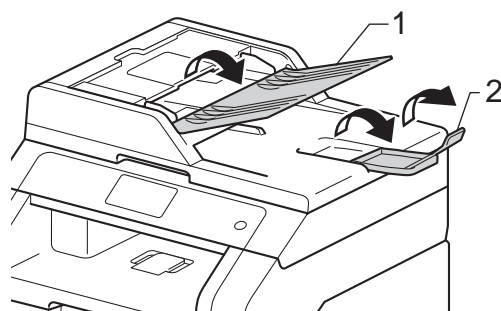
WAŻNE

- NIE pozostawiaj grubych dokumentów na szybie skanera. Może to spowodować zacięcie w podajniku ADF.
- NIE używaj papieru, który jest skręcony, pomarszczony, zgięty, rozerwany, zszywany, spięty spinaczem, sklejony lub oklejony taśmą.
- NIE używaj tektury, papieru gazetowego lub tkaniny.
- Aby uniknąć uszkodzenia urządzenia podczas korzystania z podajnika ADF, NIE wyciągaj dokumentu w trakcie jego podawania.

INFORMACJA

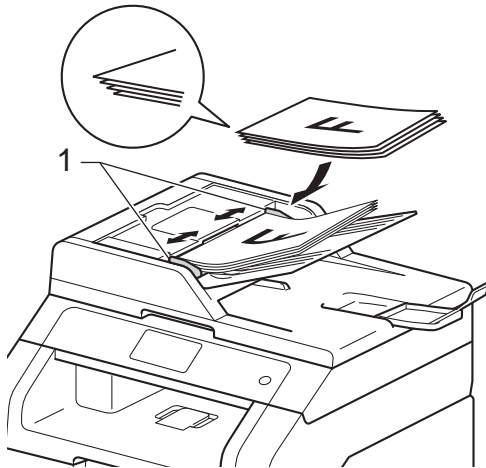
- Informacje na temat skanowania dokumentów nie nadających się do użycia w podajniku ADF zawiera część *Korzystanie z szyby skanera* >> strona 39.
- Łatwiej jest korzystać z podajnika ADF w przypadku wkładania dokumentu wielostronicowego.
- Upewnij się, że dokumenty z płynem korekcyjnym lub pisane atramentem są całkowicie suche.

- 1 Rozwiń podpórkę dokumentów podajnika ADF (1). Podnieś i rozwiń podporę wydruków podajnika ADF (2).



- 2 Dobrze przekartkuj strony.
- 3 Umieść strony dokumentu w układzie schodkowym *przednią stroną do góry i górną krawędzią najpierw* w podajniku ADF, aż poczujesz, że górna strona dotknęła rołek podawania, a na ekranie dotykowym wyświetlony zostanie komunikat ADF gotowy.

- 4 Wyreguluj prowadnice papieru (1), dopasowując je do szerokości dokumentu.



INFORMACJA

Aby skanować dokumenty niestandardowe, patrz *Korzystanie z szyby skanera* >> strona 39.

Korzystanie z szyby skanera

Przy użyciu szyby skanera można przesyłać faksem, kopiować i skanować strony książki tylko strona po stronie.

Obsługiwane rozmiary dokumentów

Długość:	Do 300,0 mm
Szerokość:	Do 215,9 mm
Ciężar:	Do 2,0 kg

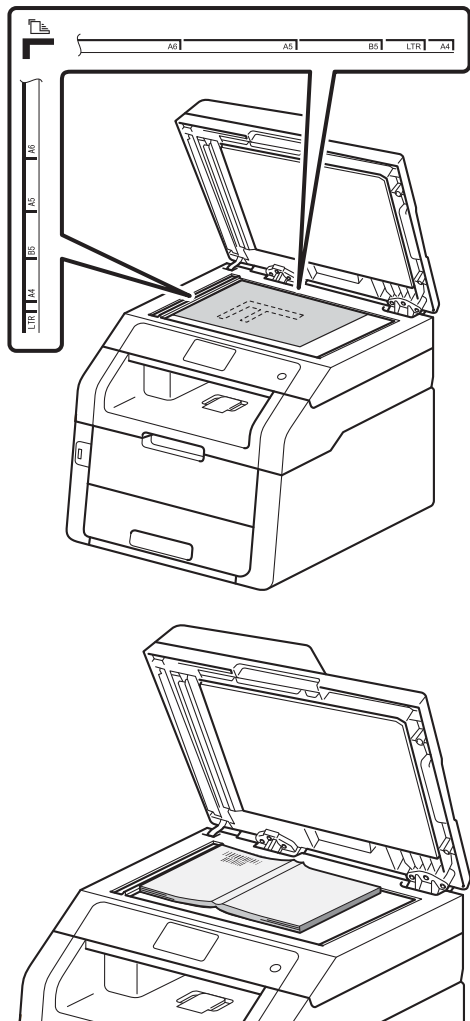
Sposób wkładania dokumentów

INFORMACJA

W celu używania szyby skanera podajnik ADF musi być pusty.

- 1 Podnieś pokrywę dokumentów.

- 2 Korzystając ze podziałki po lewej stronie i na górze, umieść dokument w lewym, górnym narożniku szyby skanera, zadrukowaną stroną skierowaną w dół.



- 3 Zamknij pokrywę dokumentów.

WAŻNE

Jeżeli dokumentem jest książka lub gruby dokument, nie opuszczaj gwałtownie pokrywy ani nie naciskaj na nią.

Jak wysłać faks

Poniżej przedstawiono sposób wysyłania faksu. Aby wysłać wiele stron, należy użyć podajnika ADF.

1 Wykonaj jedną z poniższych czynności, aby włożyć dokument:

- Umieść dokument *zadrukowaną stroną do góry* w podajniku ADF (patrz *Korzystanie z automatycznego podajnika papieru (ADF)* >>> strona 38).
- Połóż dokument na szybie skanera, stroną *zadrukowaną do dołu* (patrz *Korzystanie z szyby skanera* >>> strona 39).

2 Wykonaj jedną z następujących czynności:

- Gdy podgląd faksu jest ustawiony na *Wył.*, naciśnij **Fax**.
- Gdy podgląd faksu jest ustawiony na *Wł.*, naciśnij **Fax** i **Wysyłanie faksów**.



- Na ekranie dotykowym pokazuje się komunikat:



3 Można zmienić następujące opcje wysyłania faksu. Naciśnij przycisk **Opcje**. Przesuń w górę lub w dół bądź naciśnij przycisk ▲ lub ▼, aby przewijać się przez opcje faksowania. Gdy zostanie wyświetlone żądane ustawienie, naciśnij je i wybierz nową opcję. Po zakończeniu wprowadzania zmian opcji naciśnij przycisk **OK**.

INFORMACJA

Informacje na temat następujących zaawansowanych czynności i ustawień wysyłania faksu >>> **Rozszerzony Podręcznik Użytkownika: Wysyłanie faksu**

- Faks 2-stronny (MFC-9340CDW)
- Kontrast
- Rozdzielczość FX
- Nadawanie
- Wysyłka na bieżąco
- Tryb międzynarodowy
- Faks z opóźn.
- Trans.pakiet
- Str.tyt.-tekst
- Ustawienia strony tytułowej
- Poll.nad.

- 4 (MFC-9340CDW)
Wybierz jedną z poniższych opcji:
- Aby wysłać dokument jednostronny, przejdź do kroku 5.
 - Aby wysłać dokument 2-stronny, wybierz format skanowania 2-stronnego dla dokumentu 2-stronnego w następujący sposób:
Naciśnij przycisk **Opcje**.
Przesuń w górę lub w dół bądź naciśnij przycisk ▲ lub ▼, aby wyświetlić **Faks 2-stronny** i naciśnij **Faks 2-stronny**.
Naciśnij przycisk **Skanowanie 2-str.**: Długa krawędź lub **Skanowanie 2-str.**: Krótka krawędź.
Naciśnij przycisk **OK**.

INFORMACJA

Dokumenty 2-stronne można wysłać z podajnika ADF.

- 5 Wprowadź numer faksu.
Korzystanie z klawiatury

Korzystanie z książki adresowej

- Książka adres

Korzystanie z historii połączeń

- Ostatnie połączenie

(Więcej informacji zawiera temat *Jak wybierać numer* >> strona 63).

- 6 Naciśnij przycisk **Uruchom faks**.

Faksowanie z podajnika ADF

- Urządzenie rozpocznie skanowanie dokumentu.

Faksowanie z szyby skanera

Jeśli opcja **Wysyłka** na bieżąco jest ustawiona na **Wł.**, urządzenie wyśle dokument nie pytając, czy są dodatkowe strony do skanowania.

Gdy opcja **Wysyłka** na bieżąco jest ustawiona na **Wył.**:

- W przypadku naciśnięcia przycisku **Uruchom faks** urządzenie rozpocznie skanowanie pierwszej strony.

Gdy na ekranie dotykowym pojawia się komunikat **Następna strona?**, wykonaj jedną z poniższych czynności:

- Aby wysłać pojedynczą stronę, naciśnij **Nie**. Urządzenie rozpocznie wysyłanie dokumentu.
- Aby wysłać kilka stron, naciśnij **Tak** i połóż kolejną stronę na szybie skanera. Naciśnij przycisk **OK**. Urządzenie rozpocznie skanowanie strony. (Powtórz tę czynność dla każdej kolejnej strony.)



Zatrzymanie faksowania

Aby zatrzymać faksowanie, naciśnij przycisk





Wysyłanie faksem dokumentów w formacie Letter przy użyciu szyby skanera

W przypadku wysyłania faksem dokumentów w formacie Letter należy ustawić rozmiar szyby skanera na Letter. W przeciwnym razie na wysyłanych dokumentach będzie brakowało fragmentów.

- 1 Wykonaj jedną z następujących czynności:
 - Gdy podgląd faksu jest ustawiony na Wył., naciśnij  (Fax).
 - Gdy podgląd faksu jest ustawiony na Wł., naciśnij  (Fax) i Wysyłanie faksów.
- 2 Naciśnij przycisk Opcje.
- 3 Przesuń w górę lub w dół bądź naciśnij przycisk ▲ lub ▼, aby wyświetlić opcję Rozmiar z szyby skanera.
- 4 Naciśnij przycisk Rozmiar z szyby skanera.
- 5 Naciśnij przycisk Letter.
- 6 Naciśnij przycisk OK.

Anulowanie w trakcie wysyłania faksu

Aby anulować wysyłanie faksu, naciśnij przycisk . Jeśli klawisz  zostanie naciśnięty, gdy urządzenie nawiązuje połączenie lub wysyła, na ekranie dotykowym zostanie wyświetlony komunikat Anulować pracę?.


Aby anulować wysyłanie faksu, naciśnij przycisk Tak.


Raport weryfikacji transmisji

Raport weryfikacji transmisji może służyć jako dowód, że faks został wysłany. Raport ten zawiera nazwę odbiorcy lub jego numer faksu, godzinę i datę wysłania, czas trwania transmisji, liczbę wysłanych stron oraz informację, czy transmisja się powiodła.

Dostępnych jest kilka ustawień raportu weryfikacji transmisji:

- Wł.: raport jest drukowany po każdym wysłanym fakcie.
- Wł.+obraz: raport jest drukowany po każdym wysłanym fakcie. Raport zawiera fragment pierwszej strony faksu.
- Wył.: raport jest drukowany, jeśli wystąpił błąd transmisji i wysyłanie się nie powiodło. Wył. to ustawienie fabryczne.
- Wył.+obraz: raport jest drukowany, jeśli wystąpił błąd transmisji i wysyłanie się nie powiodło. Raport zawiera fragment pierwszej strony faksu.

- 1 Naciśnij przycisk .
- 2 Naciśnij przycisk Ustawienia.
- 3 Przesuń w górę lub w dół bądź naciśnij przycisk ▲ lub ▼, aby wyświetlić opcję Fax.
- 4 Naciśnij przycisk Fax.
- 5 Przesuń w górę lub w dół bądź naciśnij przycisk ▲ lub ▼, aby wyświetlić opcję Ustaw. raportu.
- 6 Naciśnij przycisk Ustaw. raportu.
- 7 Naciśnij przycisk Raport trans..
- 8 Naciśnij Wł., Wł.+obraz, Wył. lub Wył.+obraz.

9 Naciśnij przycisk .

INFORMACJA

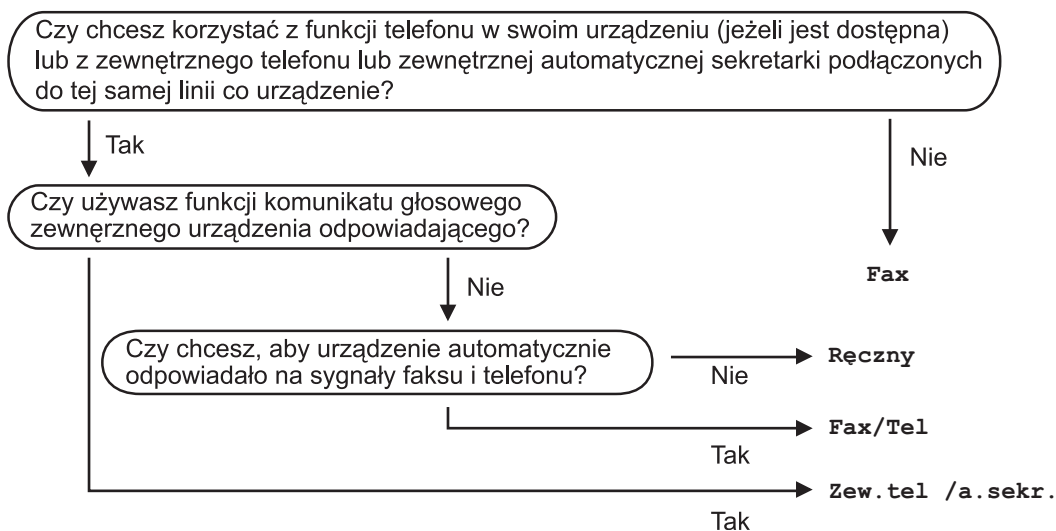
- Jeśli wybrano opcję Wł. +obraz lub Wyl. +obraz, a transmisja w czasie rzeczywistym jest ustawiona na Wł. , raport weryfikacji transmisji nie będzie zawierał obrazu. (►►Rozszerzony Podręcznik Użytkownika, *Transmisja w czasie rzeczywistym*).
 - Jeśli transmisja się powiodła, w Raporcie weryfikacji transmisji obok słowa WYNIK wydrukowane zostanie słowo OK. Jeśli transmisja się nie powiodła, obok słowa WYNIK wydrukowane zostanie słowo BŁĄD.
-

Tryby odbierania



Należy wybrać tryb odbierania odpowiedni dla posiadanych urządzeń zewnętrznych oraz usług telefonicznych.

Wybór trybu odbierania

Domyślnie, urządzenie automatycznie odbierze fakсы, które zostaną do niego wysłane. Poniższe schematy pomogą wybrać odpowiedni tryb. (Szczegółowe informacje na temat trybów odbierania zawiera temat *Korzystanie z trybów odbierania* ►► strona 47).



Aby ustawić tryb odbierania, wykonaj poniższe instrukcje.

- 1 Naciśnij przycisk .
- 2 Naciśnij przycisk `Ustawienia`.
- 3 Przesuń w górę lub w dół bądź naciśnij przycisk ▲ lub ▼, aby wyświetlić opcję `Fax`.
- 4 Naciśnij przycisk `Fax`.
- 5 Przesuń w górę lub w dół bądź naciśnij przycisk ▲ lub ▼, aby wyświetlić opcję `Ustaw. odbiór.`
- 6 Naciśnij przycisk `Ustaw. odbiór.`
- 7 Przesuń w górę lub w dół bądź naciśnij przycisk ▲ lub ▼, aby wyświetlić opcję `Tryb odbioru.`
- 8 Naciśnij przycisk `Tryb odbioru.`
- 9 Naciśnij `Fax`, `Fax/Tel`, `Zew. tel /a.sekr.` lub `Ręczny`.
- 10 Naciśnij przycisk .

Korzystanie z trybów odbierania

Niektóre tryby odbierania automatycznie odbierają połączenia (Fax oraz Fax/Tel). W niektórych przypadkach przed ustawieniem tych trybów zalecana jest zmiana opóźnienia dzwonienia (patrz *Opóźnienie dzwonienia* >> strona 48).

Tylko faks

Tryb Fax automatycznie odpowiada na każde połączenie jako faks.

Faks/telefon

Tryb Fax/Tel pomaga w obsłudze połączeń przychodzących, rozpoznając, czy są to połączenia faksowe czy głosowe i reagując na nie w jeden z następujących sposobów:

- Faksy są automatycznie odbierane.
- W przypadku połączeń głosowych rozlegnie się dzwonek trybu F/T informujący o konieczności odebrania telefonu. Dzwonek F/T to szybki, podwójny sygnał emitowany przez urządzenie.

(Patrz także *czas dzwonka F/T (tylko tryb Faks/Tel)* >> strona 48 i *Opóźnienie dzwonienia* >> strona 48).

Ręczny

W trybie Ręczny wyłączone są wszystkie funkcje automatycznego odbierania.

Aby odebrać faks w trybie ręcznym, podnieś słuchawkę telefonu zewnętrznego. Po usłyszeniu tonów faksu (krótkie, powtarzające się sygnały) naciśnij przycisk **Uruchom faks**, a następnie naciśnij przycisk **Odbiór**, aby odebrać faks. Ponadto można używać funkcji wykrywania faksu do dobierania faksów poprzez podnoszenie słuchawki na tej samej linii, do której jest podłączone urządzenie.

(Patrz także *Wykrywanie faksu* >> strona 49).

Zewnętrzny telefoniczny automat zgłoszeniowy (TAD)

W trybie Zew.tel /a.sekr. połączenia przychodzące mogą być obsługiwane przez zewnętrzne urządzenie zgłoszeniowe. Połączenia przychodzące są obsługiwane w następujący sposób:

- Faksy są automatycznie odbierane.
- Połączenia głosowe mogą zostać nagrane na zewnętrznym automacie zgłoszeniowym.



(Więcej informacji zawiera temat *Podłączanie zewnętrznego telefonicznego automatu zgłoszeniowego (TAD)* >> strona 57).

Ustawienia trybu odbioru

Opóźnienie dzwonienia

Opóźnienie dzwonienia określa liczbę dzwonek przed odebraniem połączenia w trybie Fax i Fax/Tel.

Jeśli na tej samej linii, do której jest podłączone urządzenie, znajdują się telefony zewnętrzne lub wewnętrzne, wybierz maksymalną liczbę dzwonek (patrz *Wykrywanie faksu* >> strona 49 i *Obsługa z telefonów wewnętrznych lub zewnętrznych* >> strona 60).


- 1 Naciśnij przycisk .
- 2 Naciśnij przycisk Ustawienia.
- 3 Przesuń w górę lub w dół bądź naciśnij przycisk ▲ lub ▼, aby wyświetlić opcję Fax.
- 4 Naciśnij przycisk Fax.
- 5 Przesuń w górę lub w dół bądź naciśnij przycisk ▲ lub ▼, aby wyświetlić opcję Ustaw.odbiór.
- 6 Naciśnij przycisk Ustaw.odbiór.
- 7 Przesuń w górę lub w dół bądź naciśnij przycisk ▲ lub ▼, aby wyświetlić opcję Liczba dzwonek..
- 8 Naciśnij przycisk Liczba dzwonek..
- 9 Naciśnij, aby wybrać, ile razy linia ma dzwonić, zanim urządzenie odbierze połączenie.
- 10 Naciśnij przycisk .


czas dzwonka F/T (tylko tryb Faks/Tel)

Gdy ktoś zadzwoni na numer urządzenia, użytkownik i jego rozmówca będą słyszeć normalny dźwięk dzwonka telefonu. Liczba dzwonek jest ustawiona w opcji opóźnienia dzwonienia.

Jeśli połączenie okaże się faksem, urządzenie odbierze go. Jednak jeśli jest to połączenie głosowe, urządzenie będzie generowało dzwonek F/T (pseudo/podwójny sygnał) przez czas ustawiony dla dzwonka F/T. Dźwięk dzwonka F/T oznacza, że na linii oczekuje połączenie głosowe.

Dzwonek F/T jest generowany przez urządzenie, dlatego telefony zewnętrzne i wewnętrzne *nie* dzwonią; jednak połączenie można odebrać z każdego telefonu (aby uzyskać więcej informacji, patrz *Używanie kodów zdalnych* >> strona 61).

- 1 Naciśnij przycisk .
- 2 Naciśnij przycisk Ustawienia.
- 3 Przesuń w górę lub w dół bądź naciśnij przycisk ▲ lub ▼, aby wyświetlić opcję Fax.
- 4 Naciśnij przycisk Fax.
- 5 Przesuń w górę lub w dół bądź naciśnij przycisk ▲ lub ▼, aby wyświetlić opcję Ustaw.odbiór.
- 6 Naciśnij przycisk Ustaw.odbiór.
- 7 Przesuń w górę lub w dół bądź naciśnij przycisk ▲ lub ▼, aby wyświetlić opcję F/T czas dzw..
- 8 Naciśnij przycisk F/T czas dzw..
- 9 Naciśnij przycisk, aby wybrać, jak długo urządzenie ma dzwonić dla połączenia głosowego (20, 30, 40 lub 70 sekund).

10 Naciśnij przycisk .

INFORMACJA

Nawet jeśli dzwoniący rozłączy się w czasie pseudo/podwójnego dzwonka, urządzenie będzie dalej dzwonić przez ustalony czas.

Wykrywanie faksu

Jeśli wykrywanie faksu jest ustawione na **Wł.** :

Urządzenie może automatycznie odbierać fakсы, nawet w przypadku odebrania połączenia przez użytkownika. Gdy na ekranie dotykowym pojawi się komunikat *Przyjm. fax* lub w słuchawce używanej linii telefonicznej będzie słycać dźwięk stuknięcia, wystarczy odłożyć słuchawkę. Urządzenie wykona resztę zadania.


Jeśli wykrywanie faksu jest ustawione na **Wył.** :

W przypadku przebywania przy urządzeniu i odebrania połączenia faksowego poprzez podniesienie słuchawki zewnętrznej naciśnij klawisz *Uruchom faks*, a następnie przycisk *Odbiór*, aby odebrać faks.

Jeśli połączenie zostało odebrane przez telefon wewnętrzny, naciśnij przycisk ***51** (patrz *Obsługa z telefonów wewnętrznych lub zewnętrznych* >> strona 60).

INFORMACJA


- Jeśli dla tej funkcji ustawiona została opcja **Wł.**, ale urządzenie nie nawiązuje połączenia faksowego po podniesieniu słuchawki telefonu zewnętrznego lub wewnętrznego, wprowadź kod odbioru faksu ***51**.
- Jeśli są wysyłane fakсы z komputera na tej samej linii telefonicznej i urządzenie je przechwytuje, ustaw funkcję Wykrywanie faksu na **Wył.**

1 Naciśnij przycisk .

2 Naciśnij przycisk *Ustawienia*.

3 Przesuń w górę lub w dół bądź naciśnij przycisk **▲** lub **▼**, aby wyświetlić opcję *Fax*.


4 Naciśnij przycisk *Fax*.


- 5 Przesuń w górę lub w dół bądź naciśnij przycisk ▲ lub ▼, aby wyświetlić opcję **Ustaw. odbiór.**
- 6 Naciśnij przycisk **Ustaw. odbiór.**
- 7 Przesuń w górę lub w dół bądź naciśnij przycisk ▲ lub ▼, aby wyświetlić opcję **Aut. rozp. fax.**
- 8 Naciśnij przycisk **Aut. rozp. fax.**
- 9 Naciśnij przycisk **Wł. (lub Wył.)**.
- 10 Naciśnij przycisk .

Podgląd faksu (tylko czarno-biały)




Jak wyświetlić podgląd odebranego faksu

Odebrane fakсы można wyświetlić na ekranie

dotykowym naciskając  (Fax), a

następnie  (Otrzymane fakсы). Gdy urządzenie znajduje się w trybie gotowości, na ekranie dotykowym wyświetlony zostanie wyskakujący komunikat informujący o nowych faksach.

Ustawianie podglądu faksu

- 1 Naciśnij przycisk .
- 2 Naciśnij przycisk  (Podgląd faksu).
- 3 Naciśnij przycisk **Wł. (lub Wył.)**.
- 4 Naciśnij przycisk **Tak**.
- 5 Ekran dotykowy poinformuje użytkownika, że kolejne odbierane fakсы nie zostaną wydrukowane. Naciśnij przycisk **Tak**.
- 6 Naciśnij przycisk .

INFORMACJA

Po włączeniu podglądu faksu, kopia zapasowa odebranych faksów nie zostanie wydrukowana w przypadku funkcji Przekazywanie faksów i Odbieranie PC-Fax nawet wtedy, gdy ustawiono opcję drukowania kopii zapasowej na **Wł. .**

Używanie podglądu faksu

Po odebraniu faksu na ekranie dotykowym wyświetlony zostanie wyskakujący komunikat. (Na przykład: Nowe fax(y)01 [Podgląd])

- 1 Naciśnij przycisk Podgląd.
Na ekranie dotykowym wyświetlona zostanie lista faksów.

INFORMACJA

- Mimo iż wydrukowane fakсы pokazują datę i czas odebrania, gdy stempel odbioru faksu jest włączony, ekran podglądu faksu nie będzie pokazywał daty i czasu odebrania.
- Lista faksów zawiera stare i nowe fakсы. Nowy faks jest oznaczony niebieskim znakiem umieszczonym obok faksu.
- Aby zobaczyć, czy wyświetlano już podgląd faksu, naciśnij Fax i Otrzymane fakсы.

- 2 Przesuń w górę lub w dół bądź naciśnij przycisk ▲ lub ▼, aby wyświetlić numer faksu dla żądanego faksu.

- 3 Naciśnij żądany faks.

INFORMACJA



- Jeśli faks jest duży, może zostać wyświetlony z opóźnieniem.
- Na ekranie dotykowym zostanie wyświetlony bieżący numer strony i całkowita liczba stron wiadomości faksu. Gdy faks ma ponad 99 stron, całkowita liczba stron będzie pokazywana jako „XX”.

Naciśnij ekran dotykowy lub panel dotykowy, aby wykonać następujące operacje.



	Opis
	Powiększ faks.
	Zmniejsz faks.
lub	Przewiń pionowo.
lub	Przewiń poziomo.
	Obróć faks w prawo.
	Usuń faks. Naciśnij przycisk Tak, aby potwierdzić.
	Powrót do poprzedniej strony.
	Przejdźcie do kolejnej strony.
	Powrót do listy faksów.
Start	Drukowanie faksu.

- 4 Naciśnij przycisk



Jak wydrukować faks

- 1 Naciśnij przycisk  (Fax).
- 2 Naciśnij przycisk Otrzymane fakсы.
- 3 Naciśnij żądany faks.
- 4 Naciśnij przycisk Start.
- 5 Naciśnij przycisk .




Drukowanie wszystkich faksów z listy

- 1 Naciśnij przycisk  (Fax).
- 2 Naciśnij przycisk Otrzymane fakсы.
- 3 Naciśnij przycisk Drukuj/usuń.
- 4 Wykonaj jedną z następujących czynności:
 - Naciśnij Drukuj wszystkie (nowe fakсы), aby wydrukować wszystkie nieprzejrzane fakсы.
 - Naciśnij Drukuj wszystkie (stare fakсы), aby wydrukować wszystkie przejrzane fakсы.
- 5 Naciśnij przycisk .

Usuwanie wszystkich faksów z listy

- 1 Naciśnij przycisk  (Fax).
- 2 Naciśnij przycisk Otrzymane fakсы.
- 3 Naciśnij przycisk Drukuj/usuń.
- 4 Wykonaj jedną z następujących czynności:
 - Naciśnij Skasuj wszystkie (nowe fakсы), aby usunąć wszystkie nieprzejrzane fakсы.
 - Naciśnij Skasuj wszystkie (stare fakсы), aby usunąć wszystkie przejrzane fakсы.
- 5 Naciśnij przycisk Tak, aby potwierdzić.
- 6 Naciśnij przycisk .

Wyłączanie podglądu faksu

- 1 Naciśnij przycisk .
- 2 Naciśnij przycisk  (Podgląd faksu).
- 3 Naciśnij przycisk **Wył..**
- 4 Naciśnij przycisk **Tak**, aby potwierdzić.
- 5 Jeśli w pamięci znajdują się zapisane faksy, wykonaj następujące czynności:
 - Aby nie drukować zapisanych faksów, naciśnij **Kontynuuj**.
Naciśnij przycisk **Tak**, aby potwierdzić. Faksy zostaną usunięte.
 - Aby wydrukować wszystkie zapisane faksy, naciśnij **Wydrukuj** wszystkie faksy przed skasowaniem.
 - Aby nie wyłączać podglądu faksu, naciśnij **Anuluj**.
- 6 Naciśnij przycisk .

Jak korzystać z funkcji PC-FAX

Odbieranie faksu przez komputer (tylko dla systemu Windows®)

Jeśli funkcja odbierania faksów przez komputer jest włączona, urządzenie wielofunkcyjne będzie zapisywać odebrane fakсы w pamięci i automatycznie przesyłać je do komputera. Można wtedy używać komputera do oglądania i zapisywania tych faksów.


Nawet jeśli komputer jest wyłączony (na przykład w nocy lub podczas weekendu), urządzenie wielofunkcyjne odbierze i zapisze fakсы w pamięci. Liczba odebranych faksów zapisanych w pamięci zostanie wyświetlona na ekranie dotykowym.

Po włączeniu komputera i uruchomieniu oprogramowania do dobierania faksów przez komputer urządzenie wielofunkcyjne automatycznie prześle fakсы do komputera.


Aby przesać odebrane fakсы do komputera, na komputerze powinno być uruchomione oprogramowanie do odbierania faksów przez komputer.

Postępuj zgodnie z instrukcjami używanego systemu operacyjnego.


- (Windows® XP, Windows Vista® i Windows® 7)

Z menu  (**Start**) wybierz opcję **Wszystkie programy > Brother > MFC-XXXX > Odbieranie PC-FAX > Otrzymaj**. (XXXX to nazwa modelu.)

- (Windows® 8)

Kliknij przycisk  (**Brother Utilities**), a następnie kliknij listę rozwijaną i wybierz z niej nazwę posiadanego modelu (jeżeli nie jest jeszcze zaznaczona). Kliknij przycisk **Odbieranie faksów PC-FAX** w lewym pasku nawigacji, a następnie kliknij opcję **Otrzymaj**.


Wykonaj poniższe czynności w urządzeniu:

- 1 Naciśnij przycisk .
- 2 Naciśnij przycisk **Ustawienia**.
- 3 Przesuń w górę lub w dół bądź naciśnij przycisk **▲** lub **▼**, aby wyświetlić opcję **Fax**.
- 4 Naciśnij przycisk **Fax**.
- 5 Przesuń w górę lub w dół bądź naciśnij przycisk **▲** lub **▼**, aby wyświetlić opcję **Ustaw.odbiór**.
- 6 Naciśnij przycisk **Ustaw.odbiór**.
- 7 Przesuń w górę lub w dół bądź naciśnij przycisk **▲** lub **▼**, aby wyświetlić opcję **Odb do pamięci**.
- 8 Naciśnij przycisk **Odb do pamięci**.
- 9 Naciśnij przycisk **Odbiór pc fax**.
- 10 Na ekranie dotykowym pojawia się przypomnienie, aby uruchomić w komputerze program do odbierania faksów przez komputer. Jeżeli program do odbierania faksów przez komputer został już uruchomiony, naciśnij **Ok**. Aby uzyskać więcej informacji na temat uruchamiania programu do odbierania faksów przez komputer, **▶▶** Instrukcja Oprogramowania.

- 11 Przesuń w górę lub w dół bądź naciśnij przycisk ▲ lub ▼, aby wyświetlić <USB> lub nazwę komputera, jeśli urządzenie jest podłączone do sieci. Naciśnij <USB> lub nazwę komputera. Naciśnij przycisk OK.
- 12 Naciśnij przycisk Druk backup: wł. lub Druk backup: wył..

WAŻNE

W przypadku wybrania opcji Druk backup: wł., urządzenie również wydrukuje faks, aby użytkownik miał kopię.

- 13 Naciśnij przycisk .

INFORMACJA


- Przed skonfigurowaniem odbierania faksu przez komputer, na komputerze należy zainstalować program MFL-Pro Suite. Należy sprawdzić, czy komputer jest podłączony i włączony (►►Instrukcja Oprogramowania).
- Jeżeli w urządzeniu wystąpi błąd i nie będzie możliwe drukowanie faksów z pamięci, można użyć tego ustawienia do przesyłania faksów do komputera (patrz *Przesyłanie faksów lub raportu Dziennika faksów* ►► strona 133).
- Funkcja odbierania faksów przez komputer nie jest obsługiwana w systemach Mac OS.

Wysyłanie faksu do komputera

Funkcja Brother PC-FAX umożliwia użycie komputera do wysłania dokumentu z aplikacji jako standardowego faksu. Umożliwia ona przesłanie pliku utworzonego w dowolnej aplikacji na danym komputerze w postaci faksu wysyłanego z komputera PC-FAX. Istnieje nawet możliwość załączenia strony tytułowej (aby uzyskać więcej informacji, ►►Instrukcja Oprogramowania).

Sposób wysyłania faksu z komputera PC-FAX:


W razie potrzeby uzyskania dalszej pomocy, skontaktuj się z dostawcą aplikacji.

- 1 Z danej aplikacji wybierz opcję **Plik**, a następnie **Drukuj**. Zostanie wyświetlone okno dialogowe Drukowanie. (W zależności od aplikacji poszczególne kroki mogą się różnić.)
- 2 Wybierz opcję **Brother PC-FAX v.3**.
- 3 Kliknij opcję **OK**. Zostanie wyświetlony interfejs użytkownika **Program Brother PC-FAX**.
- 4 Wprowadź numer faksu odbiorcy za pomocą klawiatury komputera lub klikając klawiaturę numeryczną interfejsu użytkownika **Program Brother PC-FAX**. Można także wybrać numer zapisany w **Książka adresowa**.
- 5 Kliknij opcję , korzystając z klawiatury komputera lub klawiatury numerycznej.
- 6 Kliknij opcję **Start**. Dokument zostanie wysłany do urządzenia Brother, a następnie przesłany do odbiorcy jako faks.

Usługi telefoniczne

Ustawianie typu linii telefonicznej

W przypadku podłączenia urządzenia do linii, która korzysta z łącza PBX lub ISDN do wysyłania i odbierania faksów, konieczna jest zmiana typu linii telefonicznej — w tym celu należy wykonać poniższe czynności. Jeśli korzystasz z linii z funkcją PBX, możesz skonfigurować swoje urządzenie w taki sposób, by zawsze miało dostęp do linii zewnętrznej (poprzez wprowadzony prefiks) lub uzyskiwało do niej dostęp po naciśnięciu przycisku R.

- 1 Naciśnij przycisk .
- 2 Naciśnij przycisk **Ustawienia**.
- 3 Przesuń w górę lub w dół bądź naciśnij przycisk **▲** lub **▼**, aby wyświetlić opcję **Wstępne ustaw..**
- 4 Naciśnij przycisk **Wstępne ustaw..**
- 5 Przesuń w górę lub w dół bądź naciśnij przycisk **▲** lub **▼**, aby wyświetlić opcję **Ust.linii tel..**
- 6 Naciśnij przycisk **Ust.linii tel..**
- 7 Naciśnij **PBX, ISDN** (lub **Zwykła**).
- 8 Wykonaj jedną z następujących czynności:
 - W przypadku wybrania opcji **ISDN** lub **Zwykła** przejdź do czynności 12.
 - W przypadku wyboru opcji **PBX** przejdź do czynności 9.

- 9 Naciśnij przycisk **Wł.** lub **Zawsze**.


INFORMACJA

- W przypadku wybrania opcji **Wł.** naciśnięcie przycisku **R** umożliwi dostęp do zewnętrznej linii.
- W przypadku wybrania opcji **Zawsze** dostęp do zewnętrznej linii można uzyskać bez naciskania przycisku **R**.

- 10 Wykonaj jedną z następujących czynności:
 - Aby zmienić aktualny prefiks, naciśnij przycisk **Prefiks numeru** i przejdź do czynności 11.
 - Aby nie zmieniać aktualnego prefiksu, przejdź do czynności 12.
- 11 Wprowadź numer prefiksu (maks. 5 cyfr) za pomocą klawiatury. Naciśnij przycisk **OK**.

INFORMACJA

Można używać cyfr do 0 do 9 i znaków #, * oraz !. (Oznaczenia ! nie można używać z innymi numerami lub symbolami.)

- 12 Naciśnij przycisk .

PBX i TRANSFER

W urządzeniu wstępnie ustawiona jest opcja *zwykła*, która umożliwia łączenie ze standardową linią PSTN (Public Switched Telephone Network). Jednak w wielu biurach korzysta się z centralnych systemów telefonicznych lub PBX. Urządzenie może łączyć się z większością typów systemów PBX. Funkcja oddzwania w urządzeniu obsługuje wyłącznie tryb TBR. Funkcja TBR działa z większością systemów PBX, umożliwiając dostęp do linii zewnętrznej lub przekazywanie połączeń do innych telefonów wewnętrznych. Funkcja działa po naciśnięciu przycisku R.

Podłączanie zewnętrznego telefonicznego automatu zgłoszeniowego (TAD)

Do linii, do której podłączone jest urządzenie, można podłączyć zewnętrzny automat zgłoszeniowy (TAD). Jeśli automat (TAD) odbierze połączenie, urządzenie będzie nasłuchiwało tonów CNG (faks) wysyłanych przez urządzenie nadające faks. Jeśli usłyszy te tony, przejmie połączenie i odbierze faks. Jeśli nie usłyszy ich, pozwoli automatowi (TAD) odebrać połączenie głosowe, a na wyświetlaczu pojawi się komunikat *Telefon*.

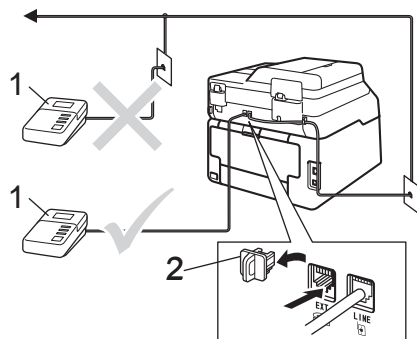
Zewnętrzny automat zgłoszeniowy (TAD) musi odpowiedzieć najpóźniej po czterech dzwonekach (zaleca się ustawienie na dwa dzwonki). Jest to konieczne, ponieważ urządzenie nie usłyszy tonów CNG, dopóki zewnętrzny automat (TAD) nie odbierze połączenia. Urządzenie wysyłające będzie wysyłało tony CNG tylko przez dodatkowy czas od 8 do 10 sekund. Nie zaleca się korzystania z funkcji oszczędzania w zewnętrznym automacie zgłoszeniowym (TAD), jeśli aktywacja automatu następuje po więcej niż czterech dzwonekach.

INFORMACJA

Jeśli występują problemy związane z odbieraniem faksów, należy zmniejszyć ustawienie opóźnienia dzwonienia w zewnętrznym automacie zgłoszeniowym (TAD).

Połączenia

Zewnętrzny automat zgłoszeniowy (TAD) musi zostać podłączony w sposób pokazany na poniższej ilustracji.



1 TAD

2 Ostrona

- 1 Ustaw zewnętrzny automat zgłoszeniowy (TAD) na jeden lub dwa dzwonki. (Ustawienie opóźnienia dzwonienia nie działa).
- 2 Nagraj wiadomość na zewnętrzny automat zgłoszeniowy (TAD).
- 3 Ustaw automat zgłoszeniowy (TAD) na odpowiadanie na połączenia.
- 4 Ustaw Tryb odbioru urządzenia na Zew.tel /a.sekr. (patrz *Wybór trybu odbierania* ►► strona 45).

Nagrywanie wiadomości

- 1 Nagraj 5 sekund ciszy na początku swojej wiadomości. Dzięki temu urządzenie będzie mogło nastuchiwać tonów faksu.
- 2 Ogranicz czas trwania wiadomości do 20 sekund.
- 3 Zakończ 20-sekundową wiadomość, podając kod aktywacji zdalnej dla osób ręcznie wysyłających fakсы. Na przykład: „Po sygnale zostaw wiadomość lub naciśnij *51 i Start, aby wysłać faks.”

INFORMACJA

- Należy ustawić ustawienie kodów zdalnych na WŁ., aby użyć kodu aktywacji *51 (patrz *Używanie kodów zdalnych* ►► strona 61).
- Zalecamy rozpoczęcie wiadomości od nagrania 5 sekund ciszy, ponieważ jeśli będzie słycać głos, urządzenie może nie być w stanie usłyszeć tonów faksu. Jeśli nie nagrano ciszy i w urządzeniu występują problemy z odbieraniem faksów, należy ponownie nagrać wiadomość z pięcioma sekundami ciszy.

Połączenia wieloliniowe (PBX)

Zalecamy zlecenie podłączenia urządzenia firmie, która instalowała system PBX. W przypadku systemu wieloliniowego zalecane jest, aby monter podłączył urządzenie do ostatniej linii w systemie. Dzięki temu urządzenie nie będzie włączane za każdym razem, gdy system odbierze połączenie telefoniczne. Jeśli połączenia przychodzące są odbierane przez operatora, zalecamy ustawienie trybu odbioru *Ręczny*.

Producent nie może zagwarantować, że urządzenie będzie działało poprawnie we wszystkich sytuacjach, jeśli podłączone jest do systemu PBX. Wszelkie trudności związane z wysyłaniem i odbieraniem faksów należy w pierwszej kolejności zgłaszać do firmy obsługującej centralę PBX.

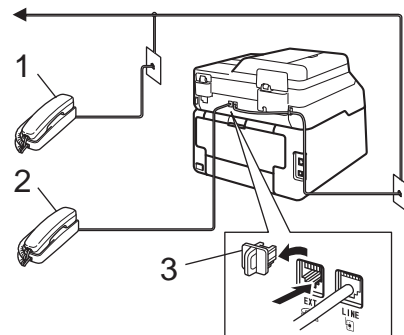
Telefony zewnętrzne i wewnętrzne

INFORMACJA

Aby możliwe było używanie kodu aktywacji zdalnej *51 i kodu dezaktywacji zdalnej #51, włącz opcję kodów zdalnych (patrz *Używanie kodów zdalnych* >> strona 61).

Podłączanie telefonu zewnętrznego lub wewnętrznego

Do urządzenia można podłączyć bezpośrednio osobny telefon w sposób przedstawiony na schemacie poniżej.



- 1 Telefon wewnętrzny
- 2 Telefon zewnętrzny
- 3 Osłona

Obsługa z telefonów wewnętrznych lub zewnętrznych

W przypadku odbierania połączenia faksowego za pomocą telefonu wewnętrznego lub zewnętrznego, który jest prawidłowo podłączony do urządzenia za pomocą połączenia trójnikowego, można odebrać to połączenie za pomocą urządzenia przy użyciu kodu aktywacji zdalnej. Po naciśnięciu kodu aktywacji zdalnej *51 urządzenie zacznie odbierać faks.

Jeśli połączenie zostanie odebrane, ale nie słyhać rozmówcy:

W takim przypadku należy przyjąć, że odbierany jest faks wysyłany ręcznie.

Naciśnij kod *51 i poczekaj na dźwięk „ćwierkania” lub aż na ekranie dotykowym pojawi się komunikat *Przyjm. fax.* Następnie odłóż słuchawkę.

INFORMACJA

Jeśli urządzenie ma odebrać połączenie automatycznie, można użyć funkcji wykrywania faksu (patrz *Wykrywanie faksu* ►► strona 49).

Informacje dotyczące tylko trybu Faks/telefon

Gdy urządzenie znajduje się w trybie Faks/Tel, używa czasu dzwonka F/T (szybki podwójny dzwonek) do powiadomienia o nadchodzącym połączeniu.

Podnieś słuchawkę telefonu zewnętrznego, a następnie naciśnij przycisk *Odbierz*, aby odebrać.

W przypadku przebywania przy telefonie wewnętrznym należy podnieść słuchawkę przed upływem czasu dzwonka F/T i nacisnąć #51 między szybkimi podwójnymi dzwonekami. Jeżeli nikogo nie ma na linii lub inna osoba chce wysłać faks, uruchom połączenie zwrotne do urządzenia, naciskając *51.

Korzystanie z bezprzewodowego telefonu zewnętrznego marki innej niż Brother

Jeśli telefon bezprzewodowy marki innej niż Brother jest podłączony do linii telefonicznej (patrz Strona 59) i użytkownik zazwyczaj nosi telefon przy sobie, łatwiej jest odbierać połączenia w trybie opóźnienia dzwonka.

Jeśli urządzenie pierwsze jako odbierze połączenie, konieczne będzie podejście do urządzenia i naciśnięcie przycisku *Odbierz* w celu przekazania połączenia na telefon bezprzewodowy.

Używanie kodów zdalnych

Kod zdalnej aktywacji

W przypadku odebrania połączenia faksowego z telefonu zewnętrznego lub wewnętrznego można zlecić jego odbiór urządzeniu poprzez wprowadzenie kodu aktywacji zdalnej *51. Poczekaj na dźwięk „ćwierkania”, a następnie odłóż słuchawkę (patrz *Wykrywanie faksu* >> strona 49). Osoba dzwoniąca musi nacisnąć przycisk rozpoczęcia wysyłania faksu.

W przypadku odebrania połączenia faksowego z telefonu zewnętrznego można zlecić jego odebranie urządzeniu przez naciśnięcie przycisku *Uruchom faks*, a następnie naciśnięcie *Odbiór*.




Kod zdalnej dezaktywacji

W przypadku odebrania połączenia głosowego, kiedy w urządzeniu został ustawiony tryb F/T, po upływie czasu opóźnienia dzwonka urządzenie wygeneruje dźwięk F/T (szybki podwójny dzwonek). Po odebraniu połączenia za pomocą telefonu wewnętrznego można wyłączyć dzwonek F/T, wprowadzając kod #51 (kod wprowadź między dzwonekami).

Jeśli urządzenie odbierze połączenie głosowe i emituje szybkie podwójne dzwonki, aby poinformować o konieczności jego odebrania, można odebrać połączenie z telefonu wewnętrznego po naciśnięciu przycisku *Odbierz*.



Włączanie kodów zdalnych

Aby możliwe było użycie kodu aktywacji zdalnej *Wł.* i kodu dezaktywacji zdalnej, włącz opcję kodów zdalnych.

- 1 Naciśnij przycisk .
- 2 Naciśnij przycisk *Ustawienia*.
- 3 Przesuń w górę lub w dół bądź naciśnij przycisk *▲* lub *▼*, aby wyświetlić opcję *Fax*.
- 4 Naciśnij przycisk *Fax*.
- 5 Przesuń w górę lub w dół bądź naciśnij przycisk *▲* lub *▼*, aby wyświetlić opcję *Ustaw. odbiór*.
- 6 Naciśnij przycisk *Ustaw. odbiór*.
- 7 Przesuń w górę lub w dół bądź naciśnij przycisk *▲* lub *▼*, aby wyświetlić opcję *Kod zdal.ster..*
- 8 Naciśnij przycisk *Kod zdal.ster..*
- 9 Naciśnij przycisk *Kod zdal.ster..*
- 10 Naciśnij przycisk *Wł..*
- 11 Aby nie zmieniać kodu zdalnej aktywacji, naciśnij przycisk  na ekranie dotykowym.
- 12 Naciśnij przycisk .

Zmiana kodów zdalnych



Fabrycznie ustawiony kod zdalnej aktywacji to *51. Fabrycznie ustawiony kod zdalnej dezaktywacji to #51. Jeśli przy próbie uzyskania połączenia z zewnętrznym automatem zgłoszeniowym (TAD) zawsze dochodzi do rozłączenia, można zmienić trzycyfrowe kody zdalne, na przykład na ### i 555.

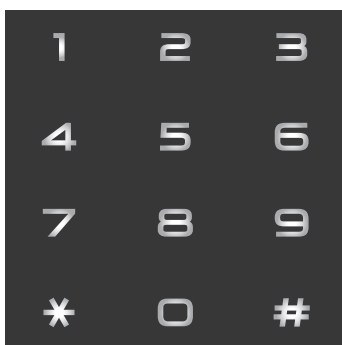
- 1 Naciśnij przycisk .
- 2 Naciśnij przycisk Ustawienia.
- 3 Przesuń w górę lub w dół bądź naciśnij przycisk ▲ lub ▼, aby wyświetlić opcję Fax.
- 4 Naciśnij przycisk Fax.
- 5 Przesuń w górę lub w dół bądź naciśnij przycisk ▲ lub ▼, aby wyświetlić opcję Ustaw.odbiór.
- 6 Naciśnij przycisk Ustaw.odbiór.
- 7 Przesuń w górę lub w dół bądź naciśnij przycisk ▲ lub ▼, aby wyświetlić opcję Kod zdal.ster..
- 8 Naciśnij przycisk Kod zdal.ster..
- 9 Wykonaj jedną z następujących czynności:
 - Aby zmienić kod zdalnej aktywacji, naciśnij przycisk Kod aktywacji. Wprowadź nowy kod i naciśnij klawisz OK.
 - Aby zmieniać kod zdalnej dezaktywacji, naciśnij przycisk Kod dezaktywacji. Wprowadź nowy kod i naciśnij klawisz OK.
 - Aby nie zmieniać kodów, przejdź do kroku 10.
 - Aby ustawić kody zdalne wł. lub wył., naciśnij Kod zdal.ster.. Naciśnij przycisk wł. lub wył..
- 10 Naciśnij przycisk .

Jak wybierać numer

Numer można wybierać w dowolny z poniższych sposobów.



Ręczne wybieranie numeru

- 1 Włóż dokument.
- 2 Wykonaj jedną z następujących czynności:
 - Gdy podgląd faksu jest ustawiony na Wyl., naciśnij  (Fax).
 - Gdy podgląd faksu jest ustawiony na Wł., naciśnij  (Fax) i Wysyłanie faksów.
- 3 Naciśnij wszystkie cyfry numeru faksu.



- 4 Naciśnij przycisk Uruchom faks.

Wybieranie numeru z książki adresowej

- 1 Włóż dokument.
- 2 Naciśnij przycisk  (Fax).
- 3 Naciśnij przycisk Książka adres.
- 4 Wykonaj jedną z następujących czynności:
 - Przesuń w górę lub w dół bądź naciśnij przycisk ▲ lub ▼, aby wyświetlić żądany numer.
 - Naciśnij , a następnie wprowadź pierwszą literę nazwy i naciśnij OK.
- 5 Naciśnij żądany numer lub nazwę.
- 6 Aby wysłać faks, naciśnij Zastosuj.
- 7 Naciśnij przycisk Uruchom faks. Urządzenie skanuje i wysyła fakсы.

Ponowne wybieranie numeru faksu

Jeśli podczas automatycznego wybierania faksu linia jest zajęta, urządzenie będzie trzykrotnie automatycznie ponawiało wybieranie numeru z pięciominutowymi przerwami.

Przycisk Redial działa tylko pod warunkiem, że numer został wybrany z urządzenia.

Zapisywanie numerów

W urządzeniu można zaprogramować następujące rodzaje łatwego wybierania: książka adresowa i grupy rozsyłania faksów. Podczas wybierania numeru z książki adresowej, na ekranie dotykowym zostanie wyświetlony numer.

INFORMACJA


W przypadku wyłączenia zasilania elektrycznego numery szybkiego wybierania zapisane w pamięci nie zostaną utracone.

Zachowywanie pauzy

Naciśnij przycisk **Pauza**, aby wstawić 3,5-sekundową pauzę pomiędzy numerami. Przycisk **Pauza** można nacisnąć tyle razy, ile jest wymagane, aby wydłużyć pauzę.

Zapisywanie numerów z książki adresowej


Można zapisać do 200 adresów z nazwą.


- 1 Naciśnij przycisk  (Fax).
- 2 Naciśnij przycisk **Książka adres.**
- 3 Naciśnij przycisk **Edytuj.**
- 4 Naciśnij przycisk **Dodaj nowy adres.**
- 5 Naciśnij przycisk **Nazwa.**
- 6 Wpisz nazwę za pomocą klawiatury na ekranie dotykowym (maksymalnie 15 znaków). (Aby uzyskać pomoc we wprowadzaniu liter, patrz *Wprowadzanie tekstu* >> strona 228). Naciśnij przycisk **OK.**
- 7 Naciśnij przycisk **Adres.**
- 8 Wprowadź numer faksu lub telefonu za pomocą klawiatury na ekranie dotykowym (do 20 cyfr). Naciśnij przycisk **OK.**

INFORMACJA

Jeśli pobrano faks internetowy:

Aby zapisać adres e-mail, który będzie używany z faksem internetowym lub serwerem skanowania do wiadomości e-


mail, naciśnij  i wprowadź adres e-mail (patrz *Wprowadzanie tekstu* >> strona 228), a następnie naciśnij **OK.**

- 9 Naciśnij przycisk **OK.**
- 10 Wykonaj jedną z następujących czynności:
 - Aby zapisać kolejny numer w książce adresowej, powtórz kroki 3 - 10.
 - Aby zakończyć zapisywanie numerów, naciśnij .

Zmiana nazw lub numerów w książce adresowej

Można zmienić lub usunąć nazwę lub numer, który został już zapisany w książce adresowej.


Jeżeli zapisany numer posiada zaplanowane zadanie, na przykład faks opóźniony lub numer przekierowywania faksu, będzie on przyciemniony na ekranie dotykowym. Nie można wybrać tego numer w celu wprowadzenia zmian lub jego usunięcia, dopóki nie zostanie anulowane zaplanowane zadanie (►►Rozszerzony Podręcznik Użytkownika, *Sprawdzanie i anulowanie zadań oczekujących*).


- 1 Naciśnij przycisk  (Fax).
- 2 Naciśnij przycisk **Książka adres.**
- 3 Naciśnij przycisk **Edytuj**.
- 4 Wykonaj jedną z następujących czynności:
 - Naciśnij **Zmiana**, aby edytować nazwy lub numery. Przejdź do czynności 5.
 - Naciśnij **Kasuj**, aby wyświetlić **Kasuj**. Usuń numery naciskając je w celu wyświetlenia czerwonego znacznika.
Naciśnij przycisk **OK**.
Naciśnij przycisk **Tak**, aby potwierdzić. Przejdź do czynności 9.
- 5 Przesuń w górę lub w dół bądź naciśnij przycisk **▲** lub **▼**, aby wyświetlić żądany numer.
- 6 Naciśnij żądany numer.

- 7 Wykonaj następujące czynności:
 - Aby zmienić nazwę, naciśnij **Nazwa**. Wpisz nową nazwę (maksymalnie 15 znaków) za pomocą klawiatury na ekranie dotykowym. (Aby uzyskać pomoc we wprowadzaniu liter, patrz *Wprowadzanie tekstu* ►► strona 228).
Naciśnij przycisk **OK**.
 - Aby zmienić numer faksu lub telefonu, naciśnij **Adres**. Wprowadź nowy numer faksu lub telefonu (do 20 cyfr) za pomocą klawiatury na ekranie dotykowym.
Naciśnij przycisk **OK**.

INFORMACJA

Jak zmienić zapisaną nazwę lub numer:

Aby zmienić znak, naciśnij **◀** lub **▶** w celu ustawienia kursora tak, aby podświetlić nieprawidłowy znak, a następnie naciśnij . Wprowadź nowy znak lub numer.

- 8 Naciśnij **OK**, aby zakończyć.
Aby zmienić kolejny numer w książce adresowej, powtórz kroki 3 - 8.
- 9 Naciśnij przycisk .

9

Wykonywanie kopii

Jak kopiować

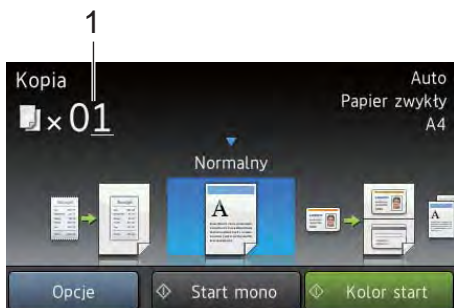
Poniższe kroki przedstawiają podstawowe czynności kopiowania.

- 1 Wykonaj jedną z poniższych czynności, aby włożyć dokument:
 - Umieść dokument *zadrukowaną stroną do góry* w podajniku ADF (patrz *Korzystanie z automatycznego podajnika papieru (ADF)* >>> strona 38).
 - Połóż dokument na szybie skanera, stroną zadrukowaną *do dołu* (patrz *Korzystanie z szyby skanera* >>> strona 39).

- 2 Naciśnij przycisk **Kopioiw.** na ekranie dotykowym.



- Na ekranie dotykowym pokazuje się komunikat



1 Liczba kopii

Na klawiaturze telefonicznej można wprowadzić liczbę kopii.

- 3 W przypadku wielu kopii wprowadź 2-cyfrową liczbę (do 99).

- 4 Naciśnij przycisk **Kolor start** lub **Start mono**.

Zatrzymywanie kopiowania

Aby zatrzymać kopiowanie, naciśnij przycisk




Kopiowanie wstępnie zdefiniowanych ustawień

Można skopiować szereg ustawień, które już zostały skonfigurowane w urządzeniu, poprzez ich naciśnięcie.

Dostępne są następujące wstępnie zdefiniowane ustawienia.

- Paragon
- Normalny
- 2na1 (ID)
- 2na1
- 2-stronny (1⇒2)
- 2-stronny (2⇒2) (MFC-9340CDW)
- Oszcz. Papieru

- 1 Włóż dokument.
- 2 Naciśnij przycisk  (**Kopioiw.**).
- 3 Przesuń w lewo lub w prawo, aby wyświetlić **Paragon**, **Normalny**, **2na1 (ID)**, **2na1**, **2-stronny (1⇒2)**, **2-stronny (2⇒2)** lub **Oszcz. Papieru**.
- 4 Wpisz żadaną liczbę kopii.

- 5 Wykonaj jedną z następujących czynności:
 - Aby zmienić dalsze ustawienia, przejdź do czynności 6.
 - Po zakończeniu zmiany ustawień przejdź do czynności 9.
- 6 Naciśnij przycisk `Opcje`.
- 7 Przesuń w dół lub w górę bądź naciśnij przycisk ▲ lub ▼, aby wyświetlić dostępne ustawienia, a następnie naciśnij żądane ustawienie.
- 8 Przesuń w dół lub w górę bądź naciśnij przycisk ▲ lub ▼, aby wyświetlić dostępne opcje, a następnie naciśnij nową opcję. Powtórz czynności 7 oraz 8 dla każdego żądanego ustawienia. Po zakończeniu wprowadzania zmian ustawień naciśnij przycisk `OK`.

INFORMACJA

Zapisz ustawienia jako skrót, naciskając `Zapisz jako skrót`.

- 9 Naciśnij przycisk `Kolor start` lub `Start mono`.

Opcje kopiowania

Można zmienić następujące ustawienia kopiowania. Naciśnij `Kopiuw.`, a następnie naciśnij klawisz `Opcje`. Przesuń w górę lub w dół bądź naciśnij przycisk ▲ lub ▼, aby przewijać się przez ustawienia kopiowania. Gdy zostanie wyświetlone żądane ustawienie, naciśnij je i wybierz opcję. Po zakończeniu wprowadzania zmian opcji naciśnij przycisk `OK`.

(Rozszerzony Podręcznik Użytkownika)

Aby uzyskać więcej informacji na temat zmiany poniższych ustawień, >>Rozszerzony Podręcznik Użytkownika: *Ustawienia kopiowania*:

- Jakość
- Powiększ/zmniejsz
- Gęstość
- Kontrast
- Plik/sort
- Układ strony
- 2na1(ID)
- Regulacja koloru
- Kopia 2-stronna
- Układ strony kopii obustronnej (MFC-9340CDW)
- Usuń kolor tła
- Zapisz jako skrót

Drukowanie danych z pamięci USB Flash lub aparatu cyfrowego obsługującego tryb pamięci masowej (dla MFC-9330CDW i MFC-9340CDW)

Dzięki funkcji druku bezpośredniego można wydrukować dane bez konieczności używania komputera. Aby wydrukować, wystarczy podłączyć dysk pamięci USB Flash do gniazda bezpośredniego interfejsu USB urządzenia. Można również podłączyć i drukować bezpośrednio z aparatu ustawionego na tryb pamięci masowej USB.

Można korzystać pamięci flash USB o następujących parametrach:

Klasa USB	USB klasa pamięci masowej
USB podklasa pamięci masowej	SCSI lub SFF-8070i
Protokół transferu	Tylko przesył masowy
Format ¹	FAT12/FAT16/FAT32
Rozmiar sektora	Maks. 4 096 bajtów
Szyfrowanie	Urządzenia zaszyfrowane nie są obsługiwane.

¹ Format NTFS nie jest obsługiwany.

INFORMACJA

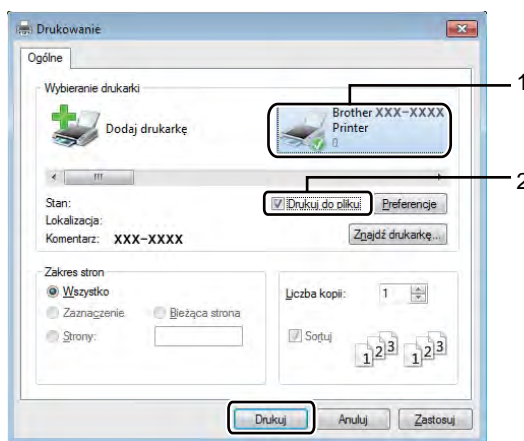
- Niektóre dyski USB Flash mogą nie być obsługiwane przez to urządzenie.
- Jeśli aparat znajduje się w trybie PictBridge, nie można drukować danych. Aby przełączyć się z trybu PictBridge na tryb pamięci masowej, zapoznaj się z dokumentacją dostarczoną wraz z aparatem.

Tworzenie pliku PRN do bezpośredniego drukowania

INFORMACJA

Ekrany pokazane w niniejszym rozdziale mogą się różnić w zależności od używanej aplikacji i systemu operacyjnego.

- Na pasku menu aplikacji kliknij opcję **Plik**, a następnie **Drukuj**.
- Wybierz opcję **Brother MFC-XXXX Printer** (1) i zaznacz pole **Drukuj do pliku** (2). Kliknij opcję **Drukuj**.



- Wybierz folder, w którym ma zostać zapisany plik, i wprowadź nazwę pliku, jeśli zostanie wyświetlona taka prośba.

Jeśli aplikacja poprosi o podanie tylko nazwy pliku, można również określić folder, w którym ma zostać zapisany plik, poprzez wprowadzenie nazwy katalogu. Na przykład:
C:\Temp\NazwaPliku.prn

Jeżeli do komputera podłączona jest zewnętrzna pamięć USB Flash, plik można zapisać bezpośrednio w pamięci USB Flash.

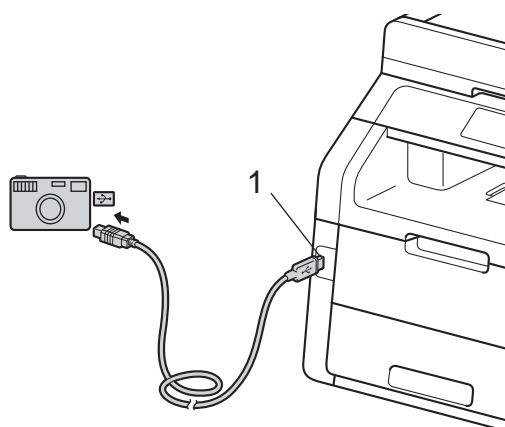
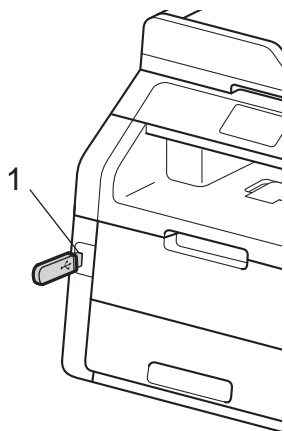
Drukowanie danych bezpośrednio z pamięci USB Flash lub aparatu cyfrowego obsługującego tryb pamięci masowej

INFORMACJA

- Upewnij się, że aparat cyfrowy jest włączony.
 - Aparat cyfrowy musi być przełączony z trybu PictBridge na tryb pamięci masowej.
-

- 1 Podłącz pamięć USB Flash lub aparat cyfrowy do gniazda bezpośredniego interfejsu USB (1) na przedniej stronie urządzenia.

Ekran dotykowy automatycznie wyświetli menu pamięci USB, aby potwierdzić przeznaczenie urządzeń USB.



INFORMACJA

- Jeżeli wystąpi błąd, menu pamięci USB nie pojawi się na ekranie dotykowym.
- Gdy urządzenie znajduje się w trybie głębokiego spoczynku, na ekranie dotykowym nie są wyświetlane żadne informacje nawet wtedy, gdy pamięć Flash USB zostanie podłączona do gniazda bezpośredniego interfejsu USB. Naciśnij ekran dotykowy, aby obudzić urządzenie.

- 2 Naciśnij przycisk Druk bezpośredni.

INFORMACJA

Jeśli w urządzeniu włączono funkcję Secure Function Lock wł. , dostęp do druku bezpośredniego może być niemożliwy (\gg Rozszerzony Podręcznik Użytkownika: *Przełączanie między użytkownikami*).

- 3 Przesuń w górę lub w dół bądź naciśnij przycisk \blacktriangle lub \blacktriangledown , aby wybrać żądaną nazwę folderu i nazwę pliku. Jeśli wybrano nazwę folderu, przesuń w górę lub w dół bądź naciśnij przycisk \blacktriangle lub \blacktriangledown , aby wybrać żądaną nazwę pliku.

INFORMACJA


Aby wydrukować indeks plików, naciśnij Druk. Indeks na ekranie dotykowym. Naciśnij przycisk Kolor start lub Start mono, aby wydrukować dane.

- 4 Wykonaj jedną z następujących czynności:
- Naciśnij przycisk Ustaw. druku. Przejdź do czynności 5.
 - Aby nie zmieniać aktualnych ustawień, przejdź do czynności 6.
- 5 Przesuń w górę lub w dół bądź naciśnij przycisk \blacktriangle lub \blacktriangledown , aby wyświetlić żądane ustawienie.

- Naciśnij żądaną opcję.

INFORMACJA

- Można wybrać następujące ustawienia:
 - Typ papieru
 - Rozm. papieru
 - Wielostronicowy
 - Orientacja
 - Obustronne
 - Scal
 - Jakość druku
 - Opcja PDF
- W zależności od rodzaju pliku niektóre z tych ustawień mogą nie zostać wyświetlone.


- Wykonaj jedną z następujących czynności:
 - Aby zmienić inne ustawienie, powtórz krok 5.
 - Jeśli nie chcesz zmieniać żadnych innych ustawień, naciśnij przycisk OK, a następnie przejdź do czynności 8.
- Wprowadź żądaną liczbę kopii przy użyciu panelu dotykowego.
- Naciśnij przycisk **Kolor start** lub **Start mono**, aby wydrukować dane.
- Naciśnij przycisk .

WAŻNE

- Aby zapobiec uszkodzeniu urządzenia, NIE podłączaj do jego gniazda bezpośredniego interfejsu USB innego urządzenia niż aparat cyfrowy lub dysk pamięci USB Flash.
- NIE odłączaj dysku USB Flash ani aparatu od gniazda USB, zanim urządzenie nie zakończy drukowania.

Zmianie ustawień domyślnych dla drukowania bezpośredniego

Można zmienić domyślne ustawienie Druku bezpośredniego.

- Podłącz pamięć USB Flash lub aparat cyfrowy do gniazda bezpośredniego interfejsu USB znajdującego się z przodu urządzenia.
- Naciśnij przycisk **Druk bezpośredni**.
- Naciśnij przycisk **Ustaw. dom..**
- Przesuń w górę lub w dół bądź naciśnij przycisk **▲** lub **▼**, aby wyświetlić żądane ustawienie. Naciśnij ustawienie.
- Naciśnij nową żądaną opcję. Powtórz czynności 4 i 5 dla każdego ustawienia, które chcesz zmienić.
- Naciśnij przycisk **OK**.
- Naciśnij przycisk .

Drukowanie dokumentu

Urządzenie może odbierać dane z komputera i je drukować. Aby drukować z komputera, należy zainstalować sterownik drukarki.

(Aby dowiedzieć się więcej na temat ustawień sterownika drukarki: >>Instrukcja Oprogramowania)

- 1 Zainstaluj sterownik drukarki Brother znajdujący się na instalacyjnej płycie CD-ROM (>>Podręcznik szybkiej obsługi).
- 2 Z poziomu aplikacji wybierz komendę drukowania.
- 3 Wybierz nazwę urządzenia w oknie dialogowym **Drukuj** i kliknij **Właściwości** (lub **Preferencje**, w zależności od używanej aplikacji).
- 4 Wybierz żądane ustawienia do zmiany w oknie dialogowym **Właściwości**, a następnie kliknij **OK**.
 - **Format papieru**
 - **Orientacja**
 - **Ilość kopii**
 - **Typ nośnika**
 - **Jakość druku**
 - **Kolor / mono**
 - **Typ dokumentu**
 - **Druk wielostronicowy**
 - **Druk dwustronny / Broszura**
 - **Źródło papieru**
- 5 Kliknij opcję **Drukuj**, aby rozpocząć drukowanie.

Przed skanowaniem

Aby użyć urządzenia jako skanera, zainstaluj sterownik skanera. Jeśli urządzenie znajduje się w sieci, skonfiguruj w nim adres TCP/IP.

- Zainstaluj sterowniki skanera znajdujące się na płycie CD-ROM (►►Podręcznik szybkiej obsługi: *Instalowanie pakietu oprogramowania MFL-Pro*).
- Skonfiguruj w urządzeniu adres TCP/IP, jeśli skanowanie sieciowe nie działa (►►Instrukcja Oprogramowania).

Skanowanie dokumentu jako pliku PDF za pomocą oprogramowania ControlCenter4 (Windows®)

(Użytkownicy systemu Macintosh ►►Instrukcja Oprogramowania).

INFORMACJA

Ekrany na komputerze mogą się różnić z zależności od modelu.


ControlCenter4 to program narzędziowy umożliwiający szybki i łatwy dostęp do najczęściej używanych aplikacji. Korzystanie z oprogramowania ControlCenter4 pozwala wyeliminować ręczne uruchamianie określonych aplikacji. Oprogramowania ControlCenter4 można używać na komputerze.

- 1 Załaduj dokument (patrz *Sposób wkładania dokumentów* ►► strona 38).
- 2 Postępuj zgodnie z instrukcjami używanego systemu operacyjnego.

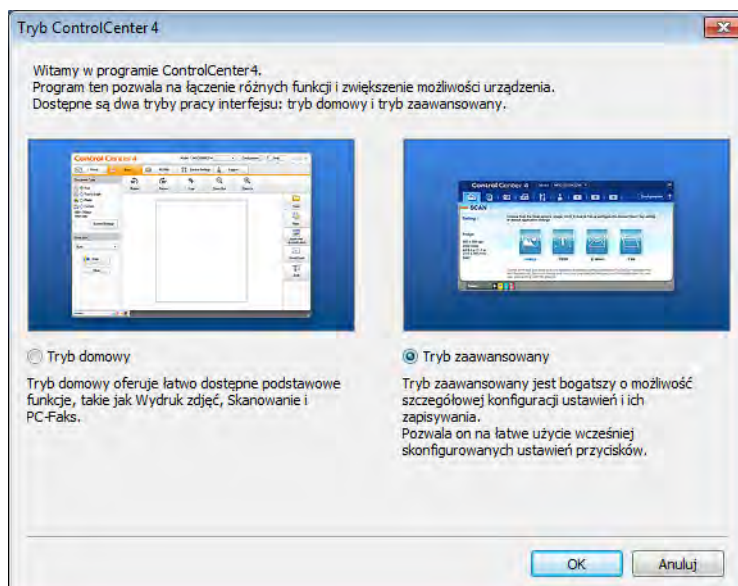
- (Windows® XP, Windows Vista® i Windows® 7)

Otwórz program ControlCenter4 klikając  (**Start**) > **Wszystkie programy** > **Brother** > **XXX-XXXX** (gdzie XXX-XXXX to nazwa modelu) > **ControlCenter4**. Zostanie otwarty program ControlCenter4.

- (Windows® 8)

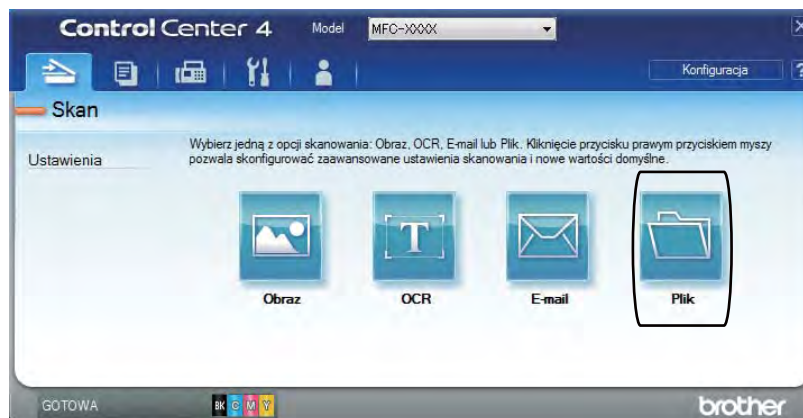
Kliknij przycisk  (**Brother Utilities**), a następnie kliknij listę rozwijaną i wybierz z niej nazwę posiadanego modelu (jeżeli nie jest jeszcze zaznaczona). Kliknij przycisk **SKANUJ** w lewym pasku nawigacji, a następnie kliknij opcję **ControlCenter4**. Zostanie otwarty program ControlCenter4.

- 3 Jeśli wyświetlony zostanie ekran trybu ControlCenter4, wybierz opcję **Tryb zaawansowany**, a następnie kliknij **OK**.

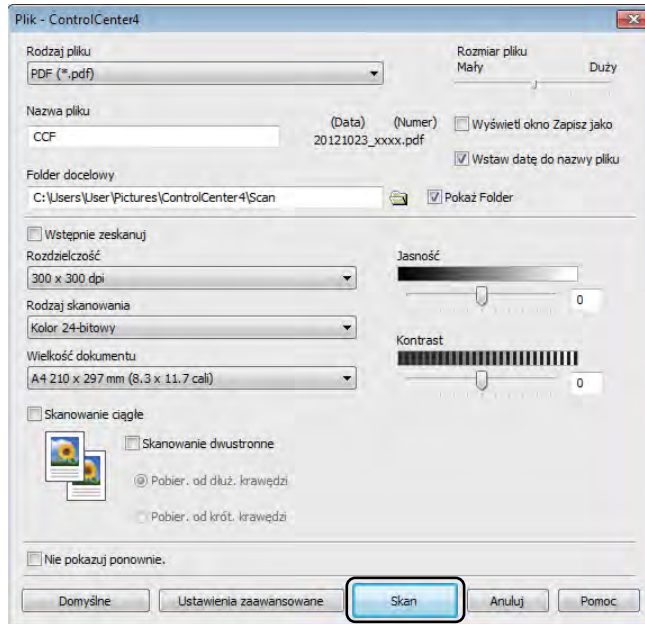


- 4 Upewnij się, że urządzenie, które ma być użyte, zostało wybrane z **Model** listy rozwijanej.

- 5 Kliknij opcję **Plik**.




- 6 Naciśnij przycisk **Skan**.
Urządzenie rozpocznie proces skanowania. Folder, do którego dane są skanowane, zostanie otwarty automatycznie.



Skanowanie dokumentu jako pliku PDF za pomocą ekranu dotykowego

- 1 Załaduj dokument (patrz *Sposób wkładania dokumentów* >> strona 38).
- 2 Naciśnij przycisk Skanuj.



- 3 Przesuń w lewo lub w prawo, aby wyświetlić do pliku.
Ikona  zostanie wyświetlona na środku ekranu dotykowego i podświetlona na niebiesko.
- 4 Naciśnij przycisk OK.
Gdy urządzenie zostanie podłączone do sieci, naciśnij nazwę komputera.
Wykonaj jedną z następujących czynności:
 - Aby użyć ustawień domyślnych, przejdź do kroku 9.
 - Aby zmienić ustawienia domyślne, przejdź do kroku 5.
- 5 Naciśnij przycisk Opcje.
- 6 Naciśnij przycisk Ustaw na panelu dotykowym.
Naciśnij przycisk Wł..
- 7 Wybierz preferowane ustawienia Skan. 2-stronne¹, Typ skanowania, Rozdzielczość, Typ pliku, Rozmiar skanu i Usuń kolor tła, stosownie do potrzeb.
- 8 Naciśnij przycisk OK.
- 9 Naciśnij przycisk Start.
Urządzenie rozpocznie proces skanowania.

¹ MFC-9340CDW

INFORMACJA

Dostępne są poniższe tryby skanowania.

- do USB (MFC-9330CDW i MFC-9340CDW)
- do sieci (Windows®)
- na serwer FTP
- do serw. poczt.
- do wiad. e-mail
- do obrazu
- do OCR
- do pliku
- Skanowanie WS¹ (internetowe usługi skanowania)

¹ Tylko użytkownicy systemu Windows® (Windows Vista® SP2 lub nowszy, Windows® 7 i Windows® 8)
(►► Instrukcja Oprogramowania).

A

Rutynowa konserwacja

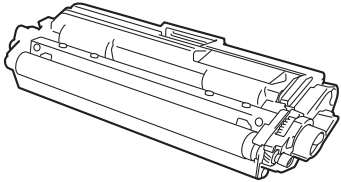
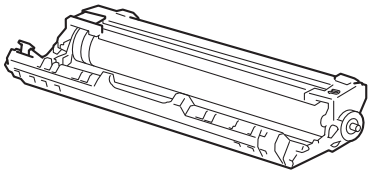
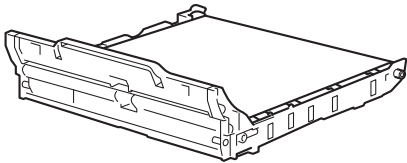
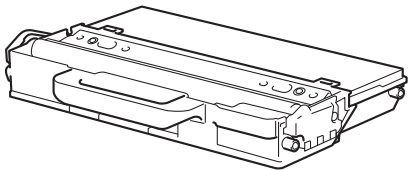
Wymiana elementów eksploatacyjnych

Jeśli drukarka poinformuje o zużyciu części eksploatacyjnych, należy je wymienić na nowe. Następujące materiały eksploatacyjne można wymienić samemu:

Użycie materiałów eksploatacyjnych innych firm niż Brother może mieć wpływ na jakość wydruku, wydajność sprzętu i niezawodność urządzenia.

INFORMACJA

Jednostka bębna oraz kasetka toneru to dwa osobne materiały eksploatacyjne. Upewnij się, że obydwie części są zainstalowane jako zespół. Jeżeli kasetka toneru jest umieszczona w urządzeniu bez jednostki bębna, może zostać wyświetlony komunikat **Bęben !**.

Toner	Zespół bębna
<p>Patrz <i>Wymiana toneru</i> >> strona 82.</p> <p>Nazwa modelu: TN-241BK, TN-241C, TN-241M, TN-241Y, TN-245C, TN-245M, TN-245Y</p>	<p>Patrz <i>Wymiana zespołów bębnow</i> >> strona 89.</p> <p>Nazwa modelu: DR-241CL (czteroczęściowy zestaw bębnow) lub DR-241CL-BK, DR-241CL-CMY (zestaw bębnow)</p>
	
Zespół pasa	Pojemnik na zużyty toner
<p>Patrz <i>Wymiana modułu taśmy</i> >> strona 96.</p> <p>Nazwa modelu: BU-220CL</p>	<p>Patrz <i>Wymiana pojemnika na zużyty toner</i> >> strona 99.</p> <p>Nazwa modelu: WT-220CL</p>
	

Na ekranie dotykowym w trybie gotowości wyświetlane są komunikaty przedstawione w tabeli. Komunikaty te stanowią ostrzeżenia z wyprzedzeniem, sugerujące wymianę elementów eksploatacyjnych, zanim ich żywotność dobiegnie końca. Aby uniknąć niedogodności, radzimy kupować zapasowe materiały eksploatacyjne, zanim urządzenie przestanie drukować.

Komunikaty na ekranie dotykowym	Materiał eksploatacyjny do przygotowania	Przybliżona żywotność	Sposób wymiany	Nazwa modelu
Mało toneru Przygotuj nową kasetę z tonerem.	Toner BK = Czarny C = Niebiesko-zielony M = Magenta Y = Żółty	<Czarny> 2 500 stron ^{1 2 5} <niebiesko-zielony, magenta, żółty> 1 400 stron ^{1 2 5} 2 200 stron ^{1 2 6}	Patrz Strona 82.	TN-241BK ⁵ TN-241C ⁵ TN-241M ⁵ TN-241Y ⁵ TN-245C ⁶ TN-245M ⁶ TN-245Y ⁶
Duże zużycie bębna ^X	1 zespół bębna X = BK, C, M, Y BK = Czarny C = Niebiesko-zielony M = Magenta Y = Żółty	15 000 stron ^{1 3 4}	Patrz Strona 90.	4 zespoły bębnow: DR-241CL 1 zespół bębna: DR-241CL-BK DR-241CL-CMY
Duże zużycie pasa	Zespół pasa	50 000 stron ¹	Patrz Strona 96.	BU-220CL
Peł.poj.zuż. ton	Pojemnik na zużyty toner	50 000 stron ¹	Patrz Strona 99.	WT-220CL

¹ Jednostronne arkusze A4 lub Letter.

² Przeciętna deklarowana wydajność toneru jest zgodna z normą ISO/IEC 19798.

³ 1 strona na zadanie

⁴ Żywotność bębna jest podana w przybliżeniu i może się różnić w zależności od sposobu użytkowania.

⁵ Standardowa kasetka z tonerem

⁶ Kasetka z tonerem dużej pojemności

Konieczne jest regularne czyszczenie urządzenia i wymiana materiałów eksploatacyjnych po wyświetleniu na ekranie dotykowym komunikatów przedstawionych w tabeli.

Komunikaty na ekranie dotykowym	Materiał eksploatacyjny do wymiany	Przybliżona żywotność	Sposób wymiany	Nazwa modelu
Wymień toner	Toner Na ekranie dotykowym wyświetlony zostanie kolor tonera, który należy wymienić. BK = Czarny C = Niebiesko-zielony M = Magenta Y = Żółty	<Czarny> 2 500 stron ^{1 2 5} <niebiesko-zielony, magenta, żółty> 1 400 stron ^{1 2 5} 2 200 stron ^{1 2 6}	Patrz Strona 82.	TN-241BK ⁵ TN-241C ⁵ TN-241M ⁵ TN-241Y ⁵ TN-245C ⁶ TN-245M ⁶ TN-245Y ⁶
Wymień bębenX	Zespół bębna X = BK, C, M, Y BK = Czarny C = Niebiesko-zielony M = Magenta Y = Żółty	15 000 stron ^{1 3 4}	Patrz Strona 90.	4 zespoły bębnowe: DR-241CL 1 zespół bębna: DR-241CL-BK DR-241CL-CMY
Zatrzymanie bębna	Zespół bębna			
Wymień pas	Zespół pasa	50 000 stron ¹	Patrz Strona 96.	BU-220CL
Wymień poj. ze zużytym tonerem	Pojemnik na zużyty toner	50 000 stron ¹	Patrz Strona 99.	WT-220CL
Wymień nagrzewnicę	Zespół nagrzewnicy	50 000 stron ¹	Skontaktuj się z działem obsługi klienta firmy Brother lub lokalnym przedstawicielem firmy Brother w celu wymiany zespołu nagrzewnicy.	
Wymień zestaw PF	Zespół podajnika papieru	50 000 stron ¹	Skontaktuj się z działem obsługi klienta firmy Brother lub lokalnym przedstawicielem firmy Brother w celu wymiany zespołu podajnika papieru.	

¹ Jednostronne arkusze A4 lub Letter.

² Przeciętna deklarowana wydajność toneru jest zgodna z normą ISO/IEC 19798.

³ 1 strona na zadanie

⁴ Żywotność bębna jest podana w przybliżeniu i może się różnić w zależności od sposobu użytkowania.

⁵ Standardowa kaseta z tonerem

⁶ Kaseta z tonerem dużej pojemności

INFORMACJA

- Odwiedź stronę <http://www.brother.com/original/index.html>, aby uzyskać instrukcje dotyczące zwrotu zużytych materiałów eksploatacyjnych w ramach programu recyklingu zużytych materiałów eksploatacyjnych firmy Brother. Jeśli nie zdecydujesz się na zwrot zużytego materiału eksploatacyjnego, prosimy o zutylizowanie go w sposób zgodny z lokalnymi przepisami, nie wraz z odpadami komunalnymi. W razie pytań skontaktuj się z lokalnym punktem utylizacji odpadów (►►Przewodnik Bezpieczeństwa Produktu: *Informacje o recyklingu są w zgodzie z Dyrektywą WEEE oraz Dyrektywami dotyczącymi baterii*).
 - Aby uniknąć przypadkowego rozlania lub rozsypania materiału, zaleca się położenie zużytych elementów eksploatacyjnych na kartce papieru.
 - Jeśli używany papier nie jest bezpośrednim odpowiednikiem zalecanego papieru, żywotność elementów eksploatacyjnych i części urządzenia może ulec skróceniu.
 - Przewidywana żywotność toneru określana jest na podstawie normy ISO/ICE 19798. Częstotliwość wymian może się różnić w zależności objętości druku, procentowego stopnia pokrycia stron, rodzaju używanych nośników i włączania/wyłączania urządzenia.
 - Częstotliwość wymian materiałów eksploatacyjnych, z wyjątkiem tonerów, może się różnić w zależności objętości druku, rodzaju używanych nośników i włączania/wyłączania urządzenia.
-

Wymiana toneru

Nazwa modelu: TN-241BK ¹, TN-241C ¹, TN-241M ¹, TN-241Y ¹, TN-245C ², TN-245M ², TN-245Y ²

Przy użyciu standardowego toneru można wydrukować ok. 2 500 stron ³ (czarny) lub ok. 1 400 stron ³ (niebiesko-zielony, magenta, żółty). Kasetka z tonerem o dużej pojemności umożliwia wydrukowanie ok. 2 200 stron ³ (niebiesko-zielony, magenta, żółty). Rzeczywista liczba stron zależy od rodzaju najczęściej drukowanych dokumentów.

Gdy kończy się toner, na ekranie dotykowym wyświetlany jest komunikat **Mało toneru**.

Tonery dostarczone wraz z urządzeniem będą musiały zostać wymienione po wydrukowaniu około 1 000 stron ³.

¹ Standardowa kasetka z tonerem

² Kasetka z tonerem dużej pojemności

³ Przeciętą deklarowaną wydajność toneru jest zgodna z normą ISO/IEC 19798.

INFORMACJA

- Wskaźnik pozostałej żywotności toneru będzie różnił się w zależności od typu drukowanych dokumentów i użycia urządzenia przez klienta.
- Zaleca się przygotować nowy toner, gdy zostanie wyświetlone ostrzeżenie **Mało toneru**.
- Aby zapewnić wysoką jakość druku, zalecamy używać wyłącznie oryginalnych tonerów marki Brother. Aby zakupić tonery, skontaktuj się z działem obsługi klienta Brother lub lokalnym przedstawicielem firmy Brother.
- Przy wymianie toneru zalecamy oczyszczenie urządzenia (patrz *Czyszczenie i sprawdzanie urządzenia* >> strona 105).
- NIE rozpakowuj nowego tonera do chwili, gdy będzie miał zostać zainstalowany.

Mało toneru

Jeśli na ekranie dotykowym wyświetlony zostanie komunikat **Mało toneru**, kup nowy toner dla koloru wskazanego na ekranie dotykowym i przygotuj go do użycia przed otrzymaniem komunikatu

Wymień toner.

Wymień toner

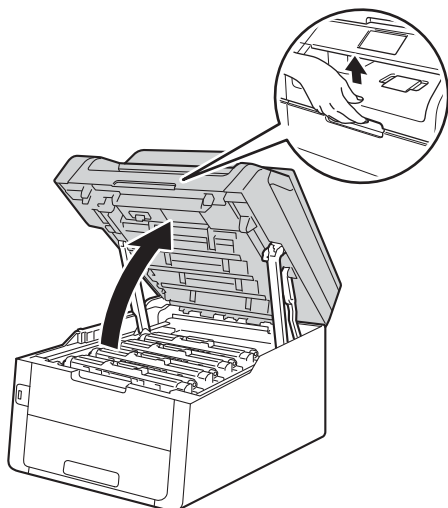
Gdy na ekranie dotykowym zostanie wyświetlony komunikat **Wymień toner**, urządzenie przestanie drukować do czasu wymiany toneru.

Na ekranie dotykowym wyświetlony zostanie kolor tonera, który należy wymienić. (BK=Czarny, C=Niebiesko-zielony, M=Magenta, Y=Żółty).

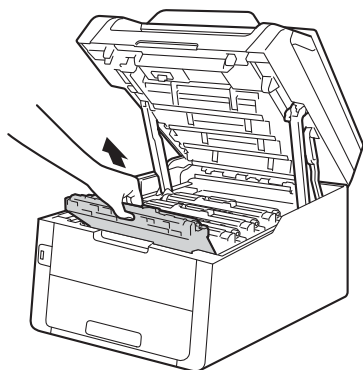
Nowy oryginalny toner marki Brother spowoduje zresetowanie komunikatu wymiany toneru.

Wymiana toneru

- 1 Upewnij się, że urządzenie jest włączone.
- 2 Otwórz górną pokrywę, aż zablokuje się w pozycji otwartej.



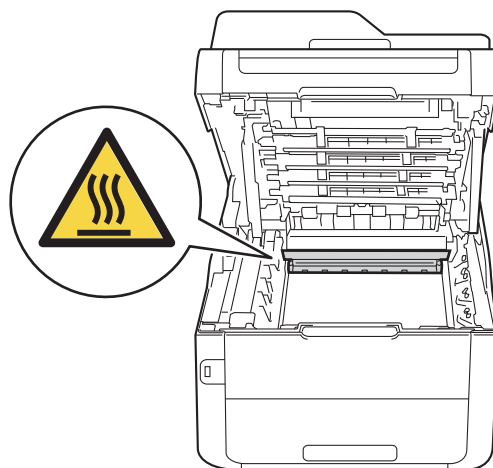
- 3 Wyjmij toner i zespół bębna dla koloru pokazanego na ekranie dotykowym.



! OSTRZEŻENIE

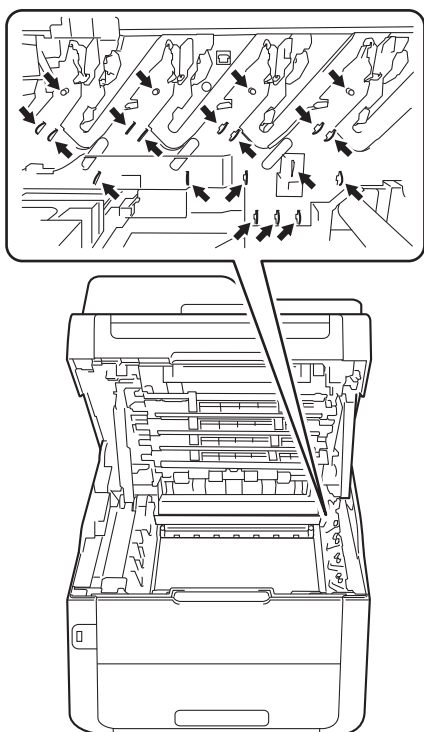
⚠ GORĄCA POWIERZCHNIA

Bezpośrednio po użyciu urządzenia niektóre wewnętrzne jego części mogą być bardzo gorące. Przed dotknięciem wewnętrznych części urządzenia poczekaj aż urządzenie ostygnie.

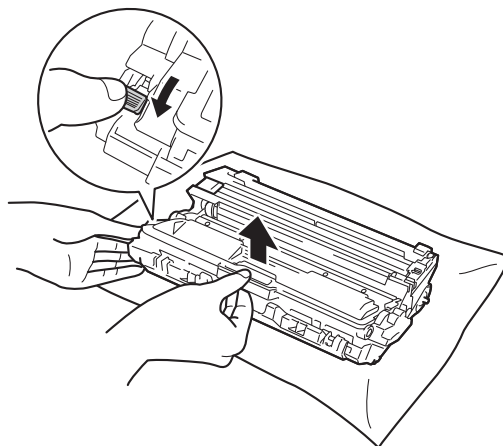


WAŻNE

- Zalecamy położenie zespołu jednostki bębna i kasety z tonerem na arkuszu papieru lub materiału, znajdującym się na czystej, płaskiej powierzchni, na wypadek przypadkowego rozlania lub rozsypania się toneru.
- W celu uniknięcia uszkodzenia urządzenia na skutek wyładowania elektrostatycznego NIE dotykaj elektrod pokazanych na ilustracji.



- 4 Popchnij w dół zieloną dźwignię blokady i wyjmij toner z jednostki bębna.



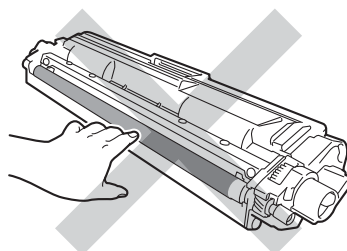
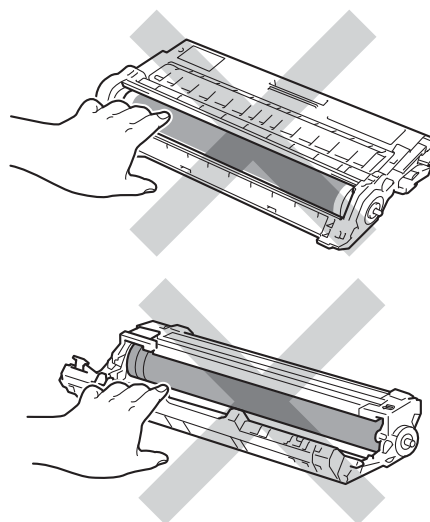
! OSTRZEŻENIE

- NIE wkładaj kasety z tonerem lub zespołu jednostki bębna wraz z kasetą z tonerem do ognia. Może eksplodować i spowodować obrażenia.
- NIE używaj żadnych palnych substancji, aerozoli ani rozpuszczalników/płynów organicznych, zawierających alkohol lub amoniak, do czyszczenia wewnętrznych lub zewnętrznych elementów urządzenia. Może to doprowadzić do pożaru lub porażenia prądem. Należy używać wyłącznie suchej, niestrzępiącej się szmatki.

(>>Przewodnik Bezpieczeństwa
Produktu: *Ogólne środki ostrożności.*)

**WAŻNE**

- Ostrożnie przenoś toner. Jeśli toner rozsypie się na ręce lub odzież, natychmiast zetrzyj lub zmyj zimną wodą.
- Aby uniknąć problemów z jakością wydruku, NIE dotykaj zacieniowanych części pokazanych na ilustracjach.

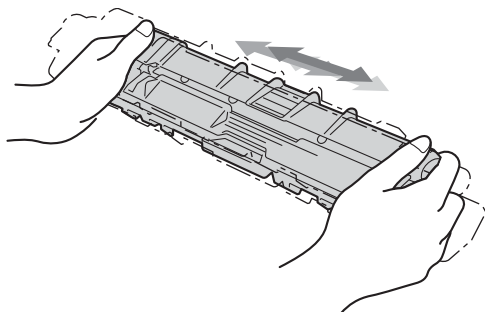
<Toner>**<Zespół bębna>**

- Zalecamy położenie kasety toneru na arkuszu papieru, znajdującym się na czystej, płaskiej, poziomej i czystej powierzchni na wypadek przypadkowego rozlania lub rozsypania się tonera.

INFORMACJA

- Pamiętaj o szczelnym zamknięciu zużytego toneru w opakowaniu, aby proszek nie wysypał się z wkładu.
- Odwiedź stronę <http://www.brother.com/original/index.html>, aby uzyskać instrukcje dotyczące zwrotu zużytych materiałów eksploatacyjnych w ramach programu recyklingu zużytych materiałów eksploatacyjnych firmy Brother. Jeśli nie zdecydujesz się na zwrot zużytego materiału eksploatacyjnego, prosimy o zutylizowanie go w sposób zgodny z lokalnymi przepisami, nie wraz z odpadami komunalnymi. W razie pytań skontaktuj się z lokalnym punktem utylizacji odpadów
(>> Przewodnik Bezpieczeństwa Produktu: *Informacje o recyklingu są w zgodzie z Dyrektywą WEEE oraz Dyrektywami dotyczącymi baterii*).

- 5 Rozpakuj nowy toner. Przytrzymaj kasetę poziomo obydwoma rękami i delikatnie potrząśnij kilkakrotnie przechylając ją z boku na bok, aby równomiernie rozproszyc toner wewnątrz kasety.

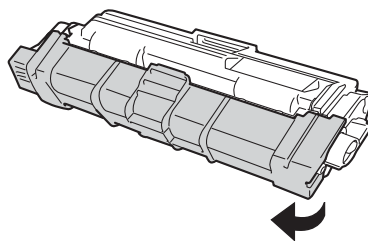


WAŻNE

- Odpakuj toner bezpośrednio przed jego umieszczeniem w urządzeniu. Jeżeli toner będzie rozpakowany przez dłuższy czas, jego żywotność ulegnie skróceniu.
- Nieopakowany zespół bębna może ulec zniszczeniu, jeśli będzie narażony na bezpośrednie światło słoneczne (lub światło pokojowe przez długi okres czasu).

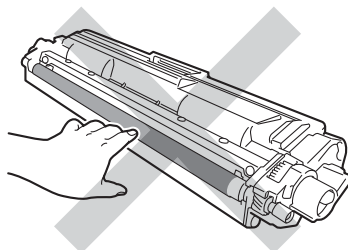
- Urządzenia Brother są przeznaczone do obsługi tonerów o określonych parametrach. Ich działanie jest optymalne, gdy używane są oryginalne tonery firmy Brother. Firma Brother nie może zagwarantować optymalnych wyników, jeżeli używane są tonery lub wkłady o innych parametrach. Firma Brother nie zaleca więc używania w tym urządzeniu wkładów innych niż oryginalne wkłady Brother ani napełniania pustych wkładów tonerem z innych źródeł. W razie uszkodzenia jednostki bębna lub innych części urządzenia w wyniku użycia toneru lub wkładów innych niż oryginalne produkty firmy Brother, z powodu niezgodności lub nieprzydatności tych produktów, wynikające z tego wszelkie potrzebne naprawy mogą nie być objęte gwarancją.

- 6 Zdejmij osłonkę ochronną.

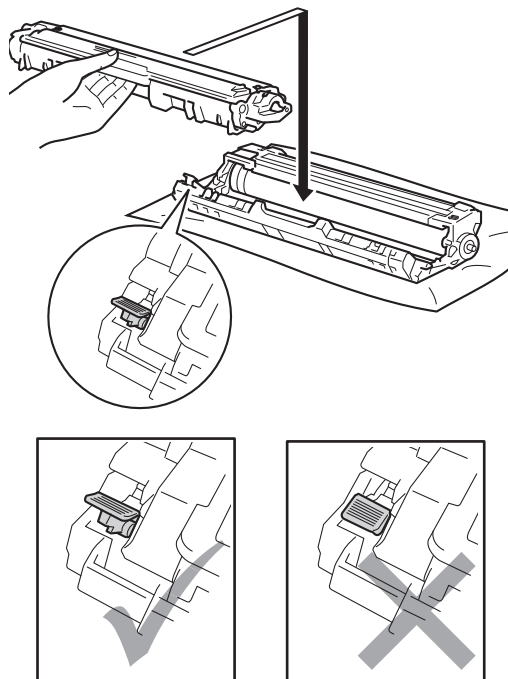


WAŻNE

Natychmiast po zdjęciu osłonki ochronnej umieść nowy toner w zespole bębna. Aby zapobiec pogorszeniu się jakości druku, **NIE** dotykaj części zacienionych na ilustracjach.



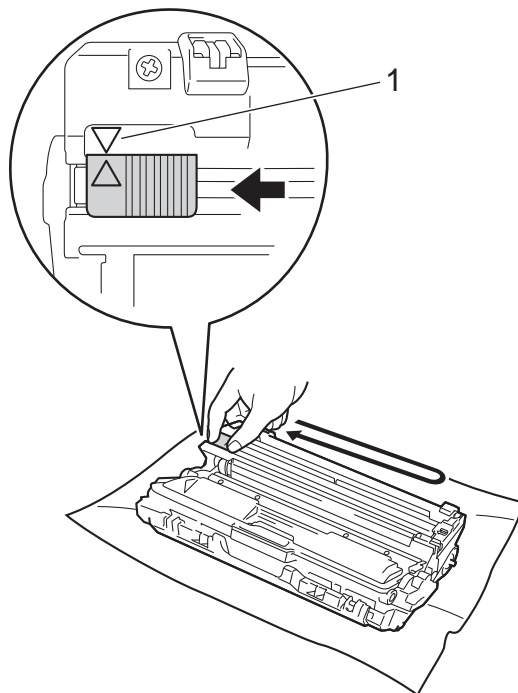
- 7** Mocno wciśnij nowy toner z powrotem do zespołu bębna, aż do jego zatrzaśnięcia. Jeżeli toner zostanie założony poprawnie, zielona dźwignia blokady na jednostce bębna automatycznie się podniesie.



INFORMACJA

Upewnij się, że toner został założony prawidłowo. W przeciwnym razie może on oddzielić się od jednostki bębna.

- 8** Oczyszczyć drut koronowy wewnątrz zespołu bębna poprzez kilkakrotne delikatne przesuwanie zielonego języczka z lewej strony do prawej i z powrotem.



INFORMACJA

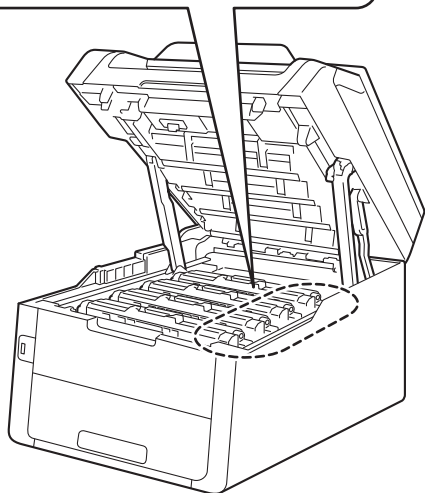
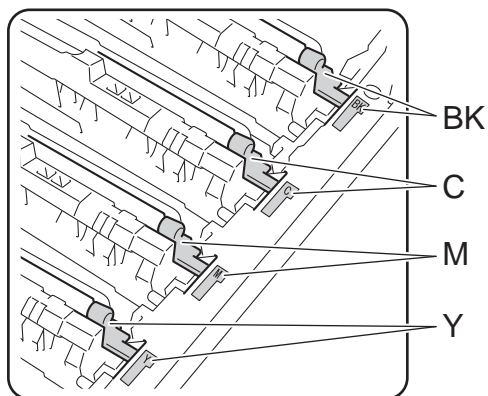
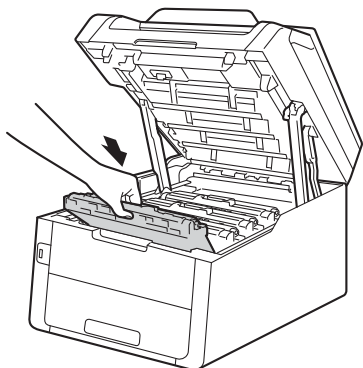
Upewnij się, że języczek powrócił na swoją pozycję (▲) (1). Strzałka na karcie musi być wyrównana ze strzałką na jednostce bębna. W przeciwnym razie na wydrukowanych stronach może występować pionowy pasek.

- 9** Powtórz czynności od **3** do **8** w celu oczyszczenia każdego z trzech pozostałych drutów koronowych.

INFORMACJA

Podczas czyszczenia drutów ładujących nie trzeba wyjmować toneru z jednostki bębna.

- 10 Wsuń wszystkie tonery i zespoły bębnow do urządzenia. Upewnij się, że kolory poszczególnych tonerów odpowiadają kolorom etykiet na urządzeniu.



BK = Czarny, C = Niebiesko-zielony,
M = Magenta, Y = Żółty

- 11 Zamknij górną pokrywę urządzenia.

INFORMACJA

Po wymianie toneru **NIE WOLNO** wyłączać urządzenia ani otwierać górnej pokrywy, aż z ekranu dotykowego nie zniknie komunikat *Czekaj*. i urządzenie nie wróci do trybu gotowości.

Wymiana zespołów bębnow

Nazwa modelu: DR-241CL
czteroelementowy Zestaw bębnow lub
pojedyncze jednostki bębnow DR-241CL-BK,
DR-241CL-CMY

Nowa jednostka bębna może wydrukować
około 15 000 jednostronnych arkuszy A4 lub
Letter.

Zestaw bębnow DR-241CL zawiera cztery
jednostki bębna, jedną czarną
(DR-241CL-BK) i trzy w kolorze
(DR-241CL-CMY).

DR-241CL-BK zawiera jeden czarny bęben.
DR-241CL-CMY zawiera jeden kolorowy
bęben.

Bęben zużywa się wskutek ogólnej
eksploatacji, obracania się oraz styczności z
papierem, tonerem i innymi materiałami na
ścieżce podawania papieru. Podczas
projektowania produktu firma Brother
zdecydowała, że okres eksploatacji bębna
można ustalić na podstawie liczby obrotów
bębna. Po osiągnięciu ustawionego
fabrycznie limitu liczby obrotów
odpowiadającego znamionowej liczbie
wydrukowanych stron na ekranie dotykowym
LCD pojawia się sugestia wymiany
odpowiednich bębnow. Urządzenie będzie
nadal działało, ale jakość druku może się
pogorszyć.

Ponieważ bębny obracają się razem na
różnych etapach pracy (niezależnie od tego,
czy toner znajduje się na stronie) i ponieważ
uszkodzenie pojedynczego bębna jest mało
prawdopodobne, konieczna jest wymiana
wszystkich bębnow naraz (chyba że
wymieniony został pojedynczy bęben
[DR-241CL-BK dla czarnego i
DR-241CL-CMY dla koloru] ze względów
innych niż osiągnięcie okresu eksploatacji).
Dla wygody klienta firma Brother sprzedaje
jednostki bębna w zestawach po cztery
(DR-241CL).

WAŻNE

W celu uzyskania najlepszych wyników
stosuj wyłącznie oryginalne jednostki
bębnow i tonery firmy Brother.
Stosowanie jednostek bębnow lub
tonerów innych producentów nie tylko
obniża jakość druku, ale także jakość
pracy i żywotność całego urządzenia.
Gwarancja nie obejmuje problemów
wynikających ze stosowania jednostki
bębna lub toneru innego producenta.

Bęben!

Druty koronowe są brudne. Oczyszć druty
koronowe w czterech zespołach bębnow
(patrz *Czyszczenie drutów koronowych*
➤➤ strona 110).

Jeśli druty koronowe zostały wyczyszczone i
błąd Bęben ! nie zniknął, oznacza to, że
kończy się okres eksploatacji jednostki
bębna. Wymień zespoły bębna na nowe.

Duże zużycie bębnaX

Jeśli kończy się żywotność tylko jednego,
określonego bębna, na ekranie dotykowym
widoczny jest komunikat

Duże zużycie bębnaX. X oznacza kolor
zespołu bębna, którego żywotność dobiega
końca. (BK=Czarny, C=Niebiesko-zielony,
M=Magenta, Y=Żółty). Zalecamy
przechowywanie oryginalnej jednostek
bębnow Brother w gotowości do instalacji.
Kup nową jednostkę bębna DR-241CL-BK
(dla czarnego) lub DR-241CL-CMY (dla
koloru C, M, Y) i przygotuj ją, zanim zostanie
wyświetlony komunikat Wymień bębenX.

Wymień bębenX

Jeśli wymiany wymaga tylko jeden, określony bęben, na ekranie dotykowym widoczny jest komunikat **Wymień bębenX**. X wskazuje kolor jednostki bębna, którą należy wymienić. (BK=Czarny, C=Niebiesko-zielony, M=Magenta, Y=Żółty)

Jednostka bębna przekroczyła okres eksploatacji. Wymień jednostkę bębna na nową. Zalecamy, aby tym razem zainstalowana została oryginalna jednostka bębna firmy Brother.

Po wymianie jednostki bębna na nową konieczne jest zresetowanie licznika bębna. Instrukcje do tej czynności można znaleźć w opakowaniu nowej jednostki bębna.

Zatrzymanie bębna

Nie możemy zagwarantować jakości drukowania. Wymień jednostkę bębna na nową. Zalecamy, aby tym razem zainstalowana została oryginalna jednostka bębna firmy Brother.

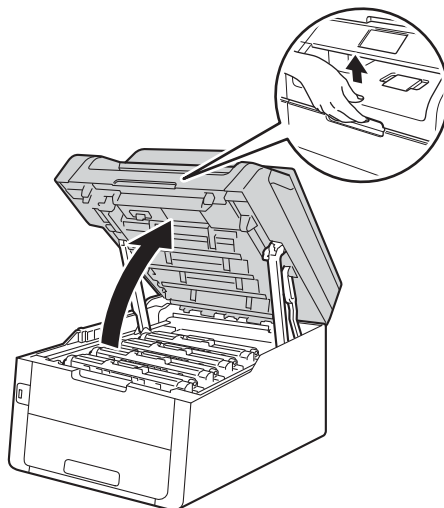
Po wymianie jednostki bębna na nową konieczne jest zresetowanie licznika bębna. Instrukcje do tej czynności można znaleźć w opakowaniu nowej jednostki bębna.

Wymiana zespołów bębnow

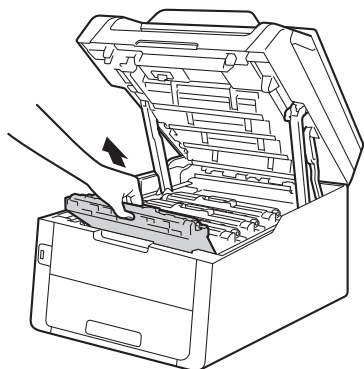
WAŻNE

- Podczas wymiany zespołu bębna przenoś go ostrożnie, ponieważ może zawierać toner. Jeśli toner rozsypie się na ręce lub odzież, natychmiast zetrzyj lub zmyj zimną wodą.
- Przy każdej wymianie zespołu bębna oczyść wnętrze urządzenia (patrz *Czyszczenie i sprawdzanie urządzenia* >> strona 105).
- NIE rozpakowuj nowej jednostki bębna do chwili, gdy będzie miał zostać zainstalowany. Bezpośredni kontakt ze światłem słonecznym (lub oświetleniem pokojowym przez długi okres czasu) może spowodować zniszczenie jednostki bębna.

- 1 Upewnij się, że urządzenie jest włączone.
- 2 Otwórz górną pokrywę, aż zablokuje się w pozycji otwartej.



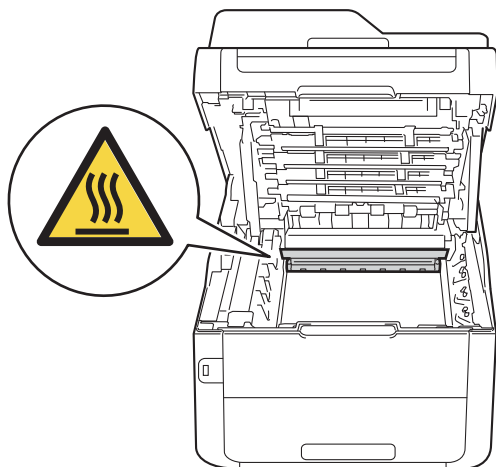
- 3 Wymij toner i zespół bębna dla koloru pokazanego na ekranie dotykowym.



! OSTRZEŻENIE

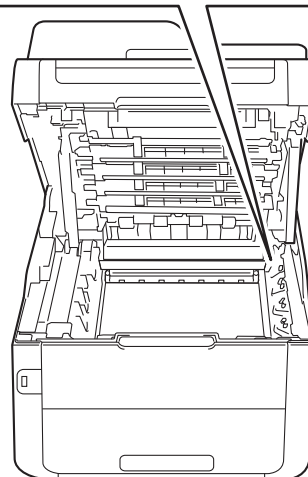
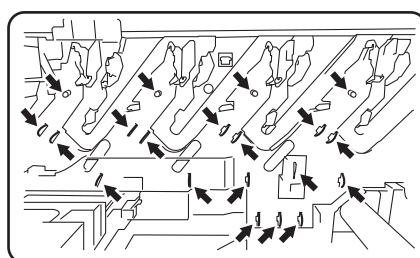
! GORĄCA POWIERZCHNIA

Bezpośrednio po użyciu urządzenia niektóre wewnętrzne jego części mogą być bardzo gorące. Przed dotknięciem wewnętrznych części urządzenia poczekaj aż urządzenie ostygnie.

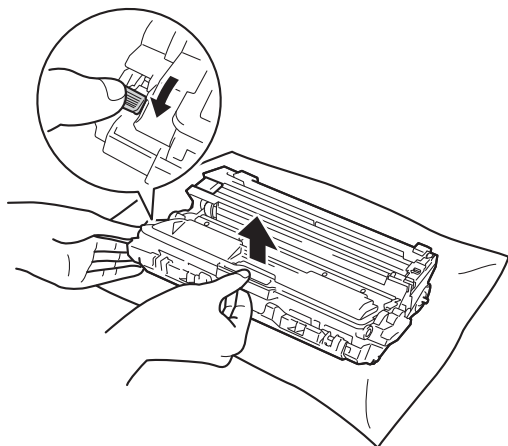


WAŻNE

- Zalecamy położenie zespołu jednostki bębna i kasety z tonerem na arkuszu papieru lub materiału, znajdującym się na czystej, płaskiej powierzchni, na wypadek przypadkowego rozlania lub rozsypania się toneru.
- W celu uniknięcia uszkodzenia urządzenia na skutek wyładowania elektrostatycznego NIE dotykaj elektrod pokazanych na ilustracji.



- 4 Popchnij w dół zieloną dźwignię blokady i wyjmij toner z jednostki bębna.



! OSTRZEŻENIE



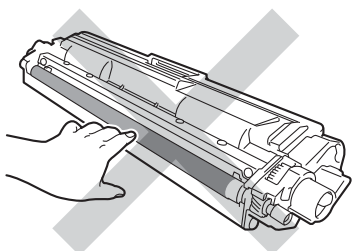
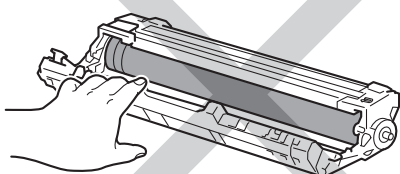
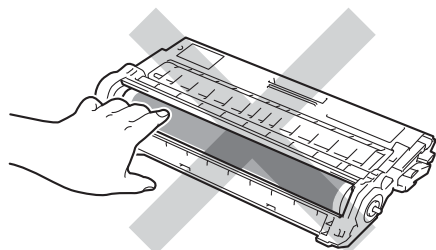
- NIE wkładaj kasety z tonerem lub zespołu jednostki bębna wraz z kasetą z tonerem do ognia. Może eksplodować i spowodować obrażenia.
- NIE używaj żadnych palnych substancji, aerozoli ani rozpuszczalników/płynów organicznych, zawierających alkohol lub amoniak, do czyszczenia wewnętrznych lub zewnętrznych elementów urządzenia. Może to doprowadzić do pożaru lub porażenia prądem. Należy używać wyłącznie suchej, niestrzępiącej się szmatki.

(>>Przewodnik Bezpieczeństwa Produktu: *Ogólne środki ostrożności.*)



WAŻNE

- Ostrożnie przenoś toner. Jeśli toner rozsypie się na ręce lub odzież, natychmiast zetrzyj lub zmyj zimną wodą.
- Aby uniknąć problemów z jakością wydruku, NIE dotykaj zacieniowanych części pokazanych na ilustracjach.

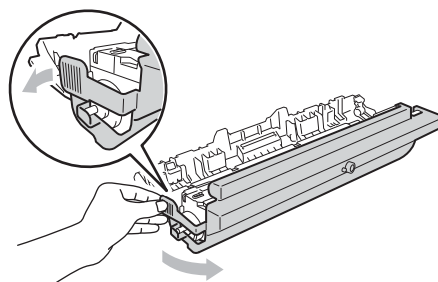
<Toner>**<Zespół bębna>**

- Zalecamy położenie kasety toneru na arkuszu papieru, znajdującym się na czystej, płaskiej, poziomej i czystej powierzchni na wypadek przypadkowego rozlania lub rozsypania się tonera.

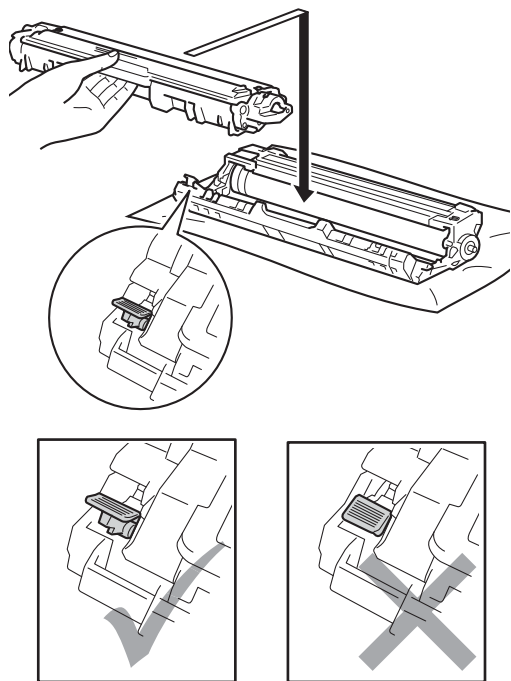
INFORMACJA

- Pamiętaj o szczelnym zamknięciu zużytej jednostki bębna w odpowiednim opakowaniu, aby proszek nie wysypał się.
- Odwiedź stronę <http://www.brother.com/original/index.html>, aby uzyskać instrukcje dotyczące zwrotu zużytych materiałów eksploatacyjnych w ramach programu recyklingu zużytych materiałów eksploatacyjnych firmy Brother. Jeśli nie zdecydujesz się na zwrot zużytego materiału eksploatacyjnego, prosimy o zutilizowanie go w sposób zgodny z lokalnymi przepisami, nie wraz z odpadami komunalnymi. W razie pytań skontaktuj się z lokalnym punktem utylizacji odpadów (►►Przewodnik Bezpieczeństwa Produktu: *Informacje o recyklingu są w zgodzie z Dyrektywą WEEE oraz Dyrektywami dotyczącymi baterii*).

- 5 Rozpakuj nową jednostkę bębna.
- 6 Zdejmij osłonkę ochronną.



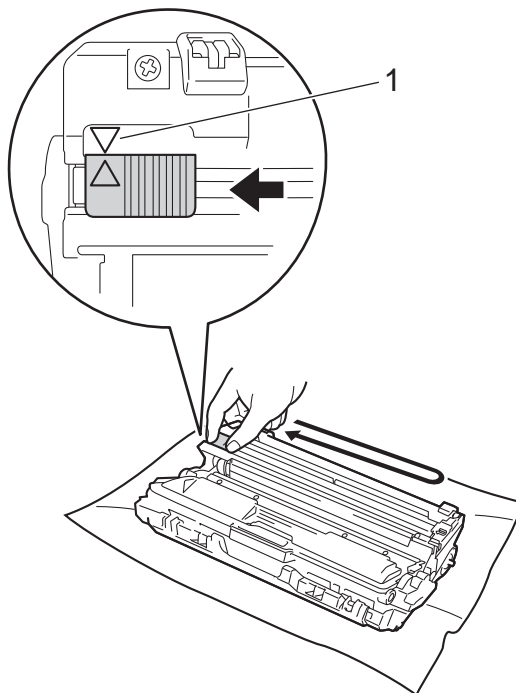
- 7 Mocno wciśnij toner do nowego zespołu bębna, aż do jego zatrzaśnięcia. Jeżeli kasetka tonerowa zostanie włożona poprawnie, zielona dźwignia blokady podniesie się automatycznie.



INFORMACJA

Upewnij się, że toner został założony prawidłowo. W przeciwnym razie może on oddzielić się od jednostki bębna.

- 8 Oczyszczyć drut koronowy wewnątrz zespołu bębna poprzez kilkakrotne delikatne przesuwanie zielonego języczka z lewej strony do prawej i z powrotem.



INFORMACJA

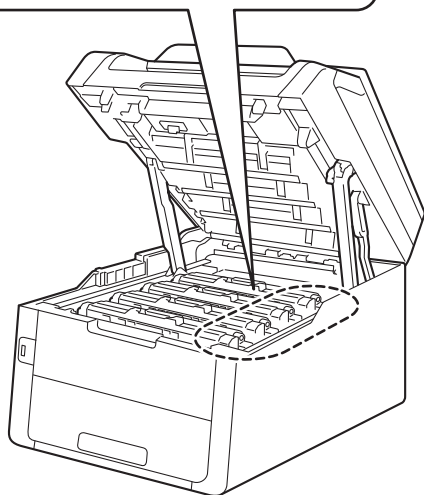
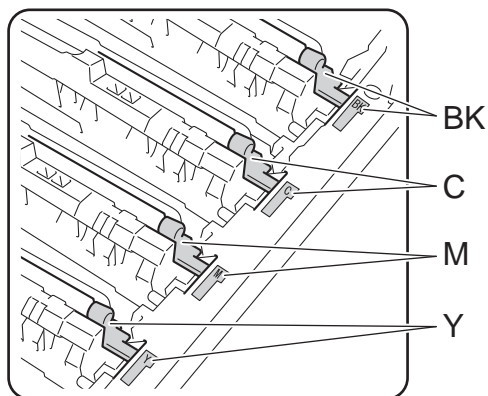
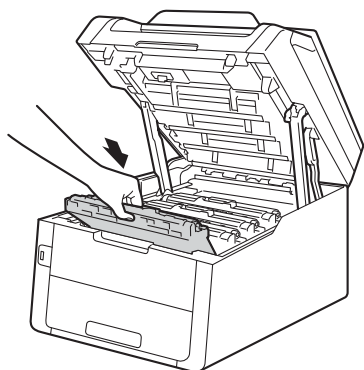
Upewnij się, że języczek powrócił na swoją pozycję (▲) (1). Strzałka na karcie musi być wyrównana ze strzałką na jednostce bębna. W przeciwnym razie na wydrukowanych stronach może występować pionowy pasek.

- 9 Powtórz czynności od 3 do 8 w celu oczyszczenia każdego z trzech pozostałych drutów koronowych.

INFORMACJA

Podczas czyszczenia drutów ładujących nie trzeba wyjmować toner z jednostki bębna.

- 10 Wsuń wszystkie tonery i zespoły bębnow do urządzenia. Upewnij się, że kolory poszczególnych tonerów odpowiadają kolorom etykiet na urządzeniu.



BK = Czarny, C = Niebiesko-zielony,
M = Magenta, Y = Żółty

- 11 Zamknij górną pokrywę urządzenia.
- 12 Po wymianie jednostki bębna na nową konieczne jest zresetowanie licznika bębna. Instrukcje do tej czynności można znaleźć w opakowaniu nowej jednostki bębna.

Wymiana modułu taśmy

Nazwa modelu: BU-220CL

Nowy moduł taśmy pozwala na wydrukowanie ok. 50 000 jednostronnych arkuszy w formacie A4 lub Letter.

Wymień taśmę

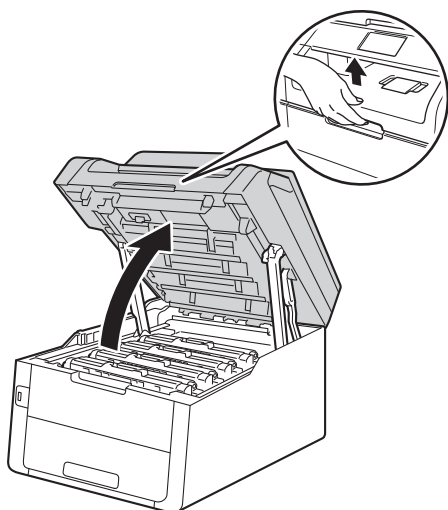
Po wyświetleniu na ekranie dotykowym komunikatu **Wymień pas** należy wymienić moduł taśmy.

Po wymianie modułu taśmy na nowy konieczne jest zresetowanie licznika modułu taśmy. Instrukcje do tej czynności można znaleźć w opakowaniu nowego modułu taśmy.

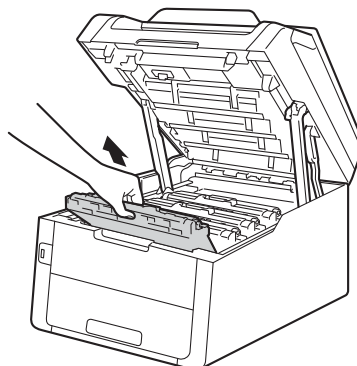
WAŻNE

- NIE dotykaj powierzchni modułu taśmy. Dotknięcie go może spowodować pogorszenie jakości druku.
- Uszkodzenie na skutek nieprawidłowego obchodzenia się z pasem może spowodować unieważnienie gwarancji.

- 1 Upewnij się, że urządzenie jest włączone.
- 2 Otwórz górną pokrywę, aż zablokuje się w pozycji otwartej.



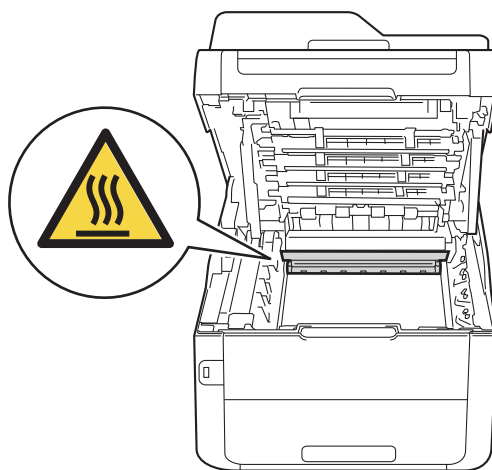
- 3 Wyjmij toner i jednostki bębna.



! OSTRZEŻENIE

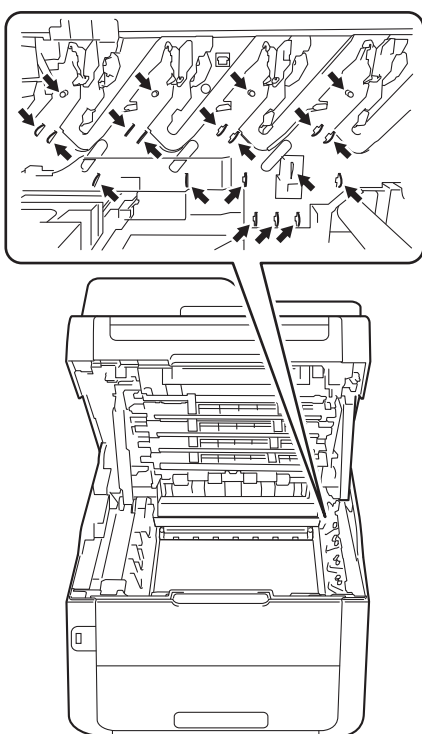
⚠ GORĄCA POWIERZCHNIA

Bezpośrednio po użyciu urządzenia niektóre wewnętrzne jego części mogą być bardzo gorące. Przed dotknięciem wewnętrznych części urządzenia poczekaj aż urządzenie ostygnie.

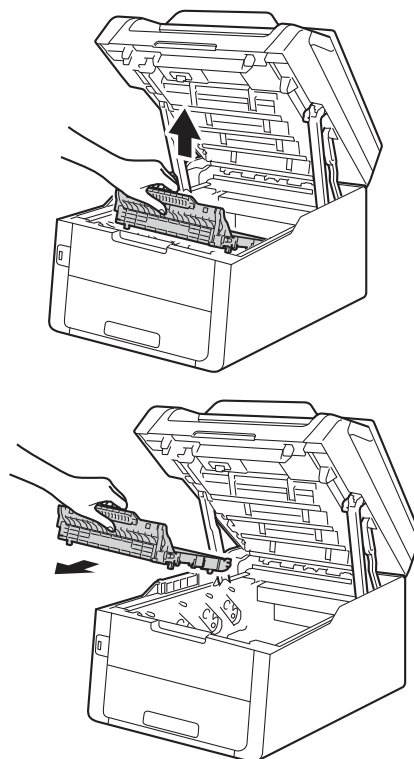


WAŻNE

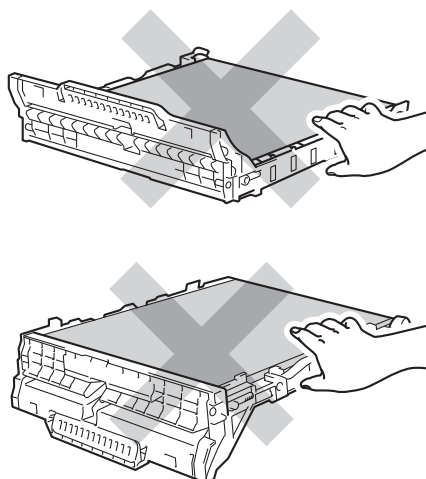
- Zalecamy położenie zespołów jednostki bębna i kasety z tonerem na arkuszu papieru lub materiału, znajdującym się na czystej, płaskiej powierzchni, na wypadek przypadkowego rozlania lub rozsypania się toneru.
- W celu uniknięcia uszkodzenia urządzenia na skutek wyładowania elektrostatycznego **NIE** dotykaj elektrod pokazanych na ilustracji.



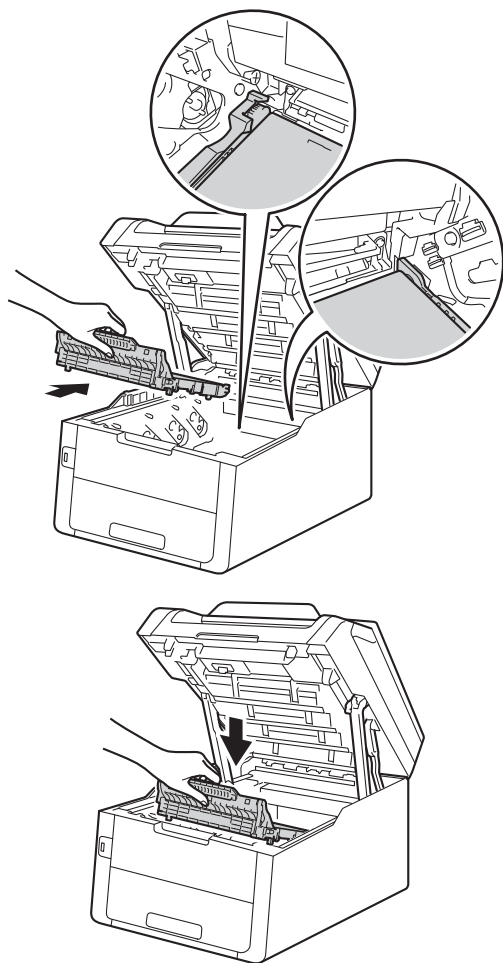
- 4 Chwyć zielony uchwyt modułu taśmy i unieś moduł taśmy, a następnie wyciągnij go.

**WAŻNE**

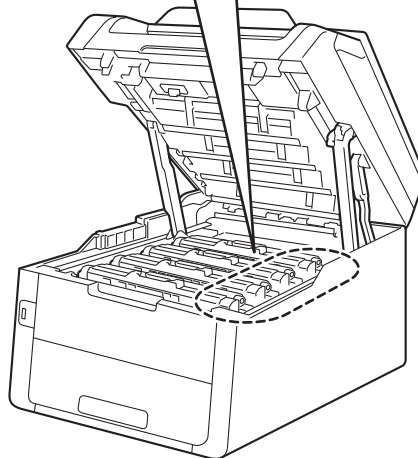
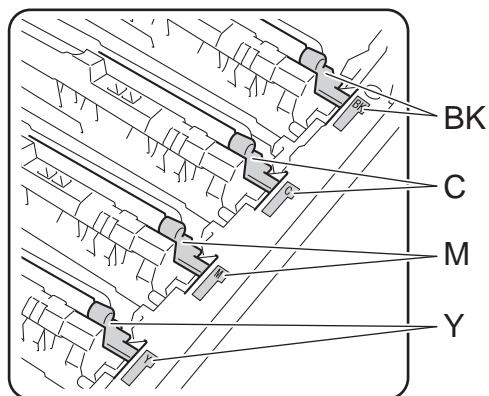
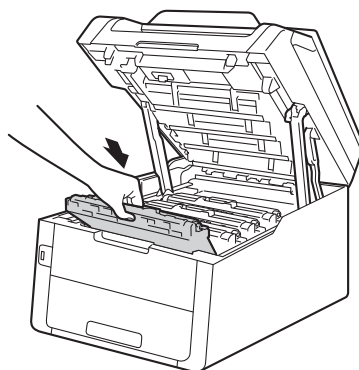
Aby uniknąć problemów z jakością wydruku, **NIE** dotykaj zacieniowanych części pokazanych na ilustracjach.



- 5 Rozpakuj nowy moduł taśmy i umieść go z urządzeniu.



- 6 Wsuń wszystkie tonery i zespoły jednostki bębnowej do urządzenia, upewniając się, że kolory tonerów są dopasowane do kolorów etykiet na urządzeniu.



BK = Czarny, C = Niebiesko-zielony,
M = Magenta, Y = Żółty

- 7 Zamknij górną pokrywę urządzenia.
- 8 Po wymianie modułu taśmy na nowy konieczne jest zresetowanie licznika modułu taśmy. Instrukcje do tej czynności można znaleźć w opakowaniu nowego modułu taśmy.

Wymiana pojemnika na zużyty toner

Nazwa modelu: WT-220CL

W ciągu swojego okresu eksploatacji pojemnik na zużyty toner może wydrukować około 50 000 jednostronnych arkuszy A4 lub Letter.

Zbliża się koniec żywotności pojemnika na zużyty toner

Jeśli na ekranie dotykowym widoczny jest komunikat Peł. poj. zuż. ton, żywotność pojemnika na zużyty toner dobiega końca. Zakup nowy pojemnik na zużyty toner i przygotuj go, zanim wyświetlony zostanie komunikat

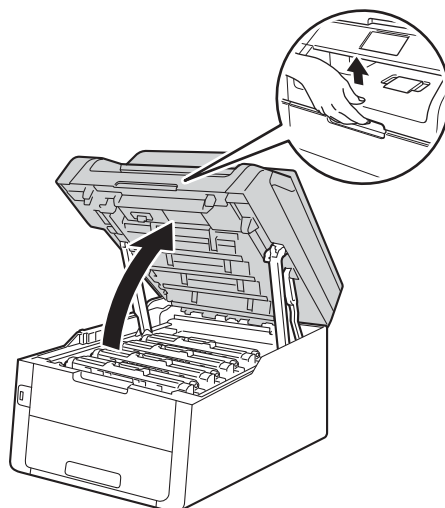
Wymień poj. ze zużytym tonerem.

Wymień pojemnik na zużyty toner

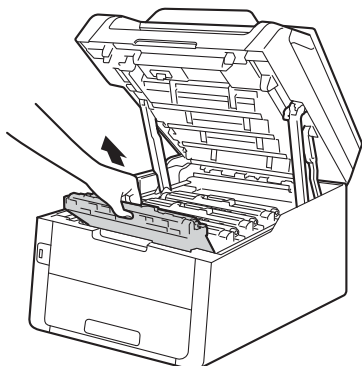
Po wyświetleniu na ekranie dotykowym komunikatu

Wymień poj. ze zużytym tonerem należy wymienić pojemnik na zużyty toner.

- 1 Upewnij się, że urządzenie jest włączone.
- 2 Otwórz górną pokrywę, aż zablokuje się w pozycji otwartej.



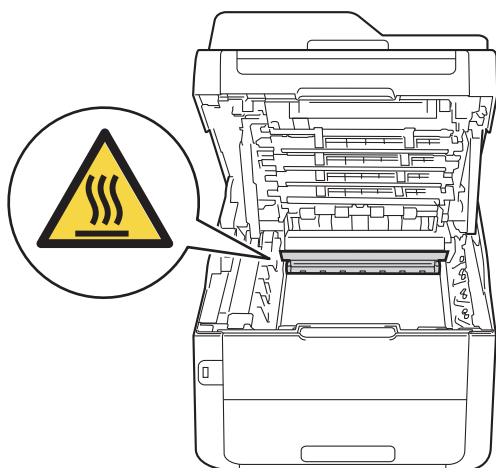
- 3 Wymij toner i jednostki bębna.



! OSTRZEŻENIE

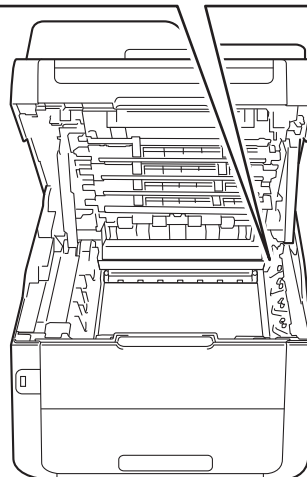
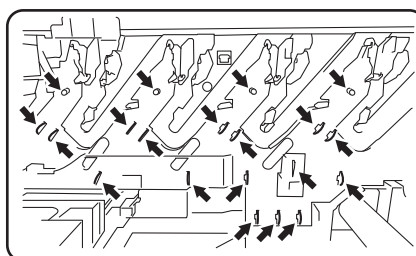
! GORĄCA POWIERZCHNIA

Bezpośrednio po użyciu urządzenia niektóre wewnętrzne jego części mogą być bardzo gorące. Przed dotknięciem wewnętrznych części urządzenia poczekaj aż urządzenie ostygnie.

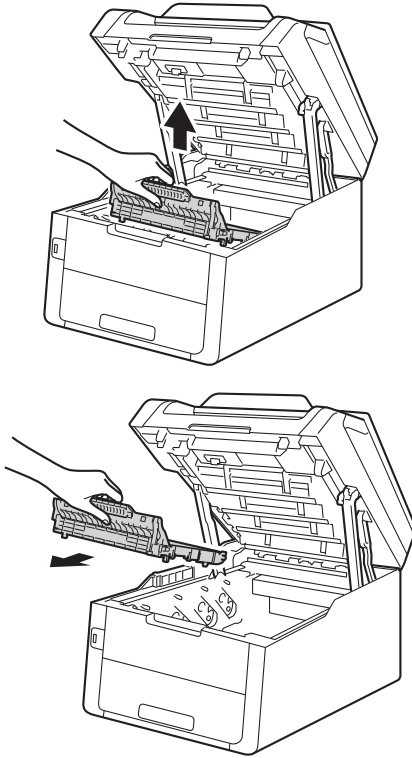


WAŻNE

- Zalecamy położenie zespołów jednostki bębna i kasety z tonerem na arkuszu papieru lub materiału, znajdującym się na czystej, płaskiej powierzchni, na wypadek przypadkowego rozlania lub rozsypania się toneru.
- W celu uniknięcia uszkodzenia urządzenia na skutek wyładowania elektrostatycznego NIE dotykaj elektrod pokazanych na ilustracji.

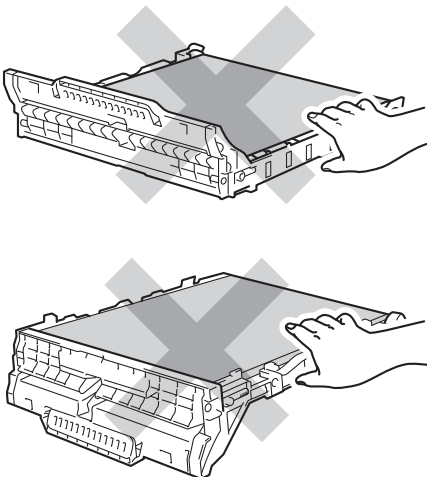


- 4 Chwyć zielony uchwyt modułu taśmy i unieś moduł taśmy, a następnie wyciągnij go.

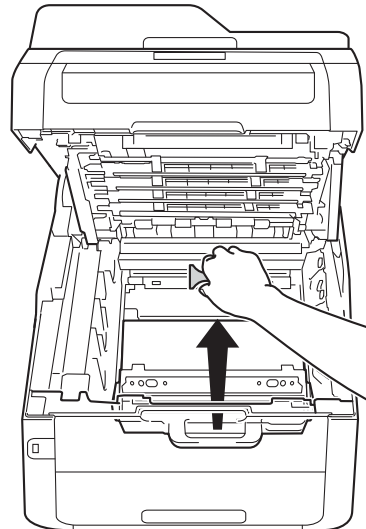
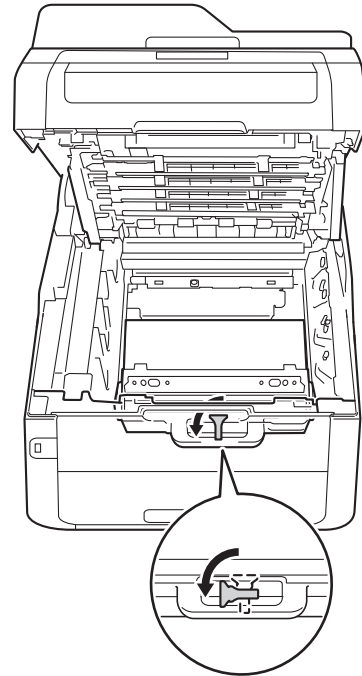


WAŻNE

Aby uniknąć problemów z jakością wydruku, NIE dotykaj zacieniowanych części pokazanych na ilustracjach.



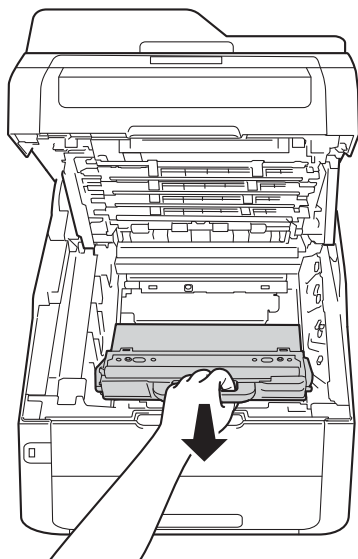
- 5 Usuń pomarańczowy materiał pakunkowy i wyrzuć go.



INFORMACJA

Ta czynność jest niezbędna tylko przy pierwszej wymianie pojemnika na zużyty toner i nie jest wymagana w przypadku kolejnych wymian pojemników na zużyty toner. Pomarańczowe opakowanie jest zakładane fabrycznie w celu zabezpieczenia urządzenia podczas transportu.

- 6 Chwyc zielony uchwyt pojemnika na zużyty toner i wyjmij pojemnik na zużyty toner z urządzenia.



! OSTRZEŻENIE



- NIE wkładaj pojemnika na zużyty toner do ognia. Może eksplodować i spowodować obrażenia.
- NIE używaj żadnych palnych substancji, aerozoli ani rozpuszczalników/płynów organicznych, zawierających alkohol lub amoniak, do czyszczenia wewnętrznych lub zewnętrznych elementów urządzenia. Może to doprowadzić do pożaru lub porażenia prądem. Należy używać wyłącznie suchej, niestrzępiącej się szmatki.

(>>Przewodnik Bezpieczeństwa Produktu: *Ogólne środki ostrożności.*)



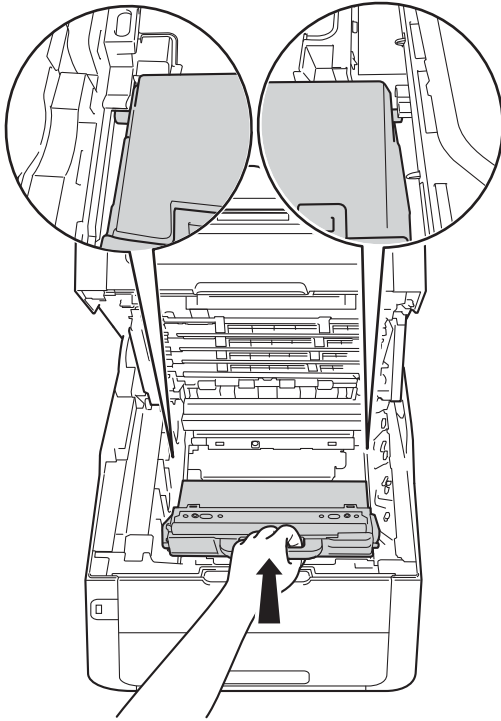
WAŻNE

Pojemnik na zużyty toner NIE nadaje się do kilkukrotnego użytku.

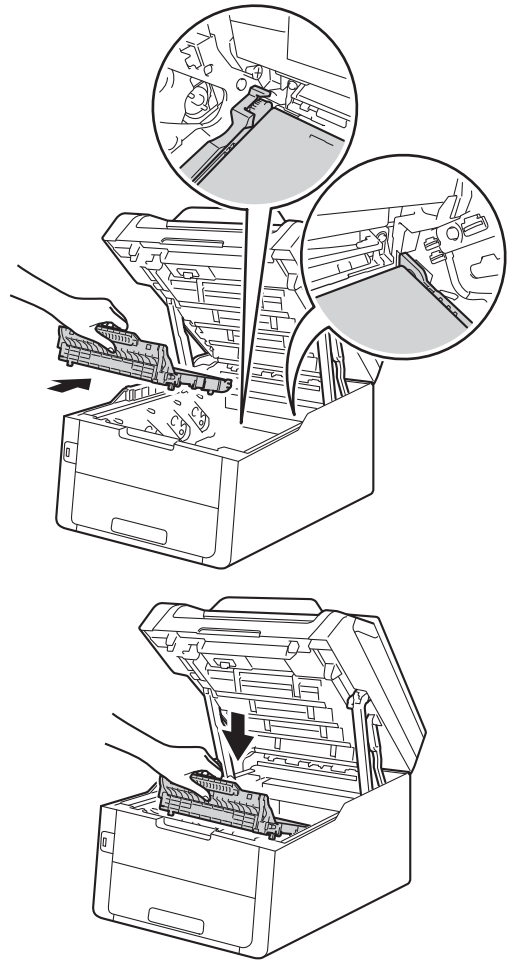
INFORMACJA

- Pamiętaj o szczelnym zamknięciu pojemnika na zużyty toner w opakowaniu, aby proszek nie wysypał się z pojemnika na zużyty toner.
- Zutylicuj pojemnik na zużyty toner zgodnie z lokalnymi przepisami, nie z odpadami komunalnymi. W razie pytań skontaktuj się z lokalnym punktem utylizacji odpadów.

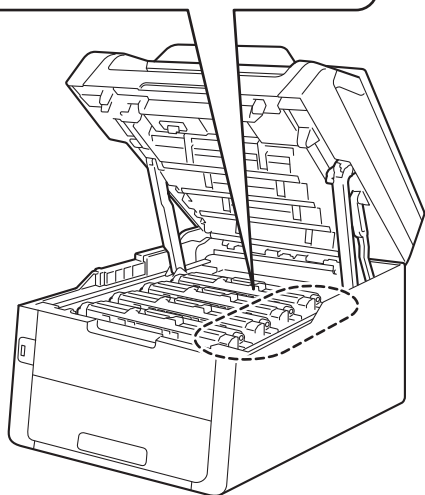
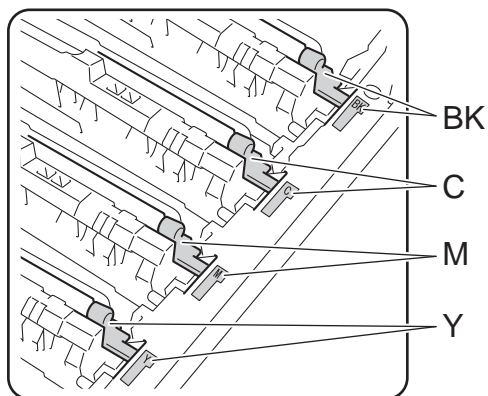
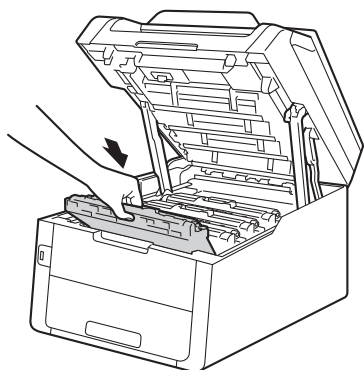
- 7 Rozpakuj nowy pojemnik na zużyty toner i załóż go do urządzenia.



- 8 Umieść moduł taśmy z powrotem w urządzeniu.



- 9 Wsuń wszystkie tonery i zespoły jednostki bębnowej do urządzenia, upewniając się, że kolory tonerów są dopasowane do kolorów etykiet na urządzeniu.



BK = Czarny, C = Niebiesko-zielony,
M = Magenta, Y = Żółty

- 10 Zamknij górną pokrywę urządzenia.

Czyszczenie i sprawdzanie urządzenia

Regularnie czyść zewnętrzne części i wnętrze urządzenia suchą, niestrzępiącą się szmatką. Przy wymianie toneru lub zespołu bębna pamiętaj o oczyszczeniu wnętrza urządzenia. Jeśli drukowane strony są poplamione tonerem, oczyść wnętrze urządzenia suchą, niestrzępiącą się szmatką.

! OSTRZEŻENIE



- NIE wkładaj kasety z tonerem lub zespołu jednostki bębna wraz z kasetą z tonerem do ognia. Może eksplodować i spowodować obrażenia.
- NIE używaj żadnych palnych substancji, aerozoli ani rozpuszczalników/płynów organicznych, zawierających alkohol lub amoniak, do czyszczenia wewnętrznych lub zewnętrznych elementów urządzenia. Może to doprowadzić do pożaru lub porażenia prądem. Należy używać wyłącznie suchej, niestrzępiącej się szmatki.

(>>Przewodnik Bezpieczeństwa Produktu: *Ogólne środki ostrożności.*)



WAŻNE


- Używaj obojętnych detergentów. Czyszczenie przy użyciu środków lotnych, takich jak rozcieńczalniki lub benzyna, może uszkodzić powierzchnię urządzenia.
- NIE używaj środków czyszczących zawierających amoniak.
- NIE używaj alkoholu izopropylowego do usunięcia kurzu z panelu sterowania. Może on doprowadzić do pęknięcia panelu.

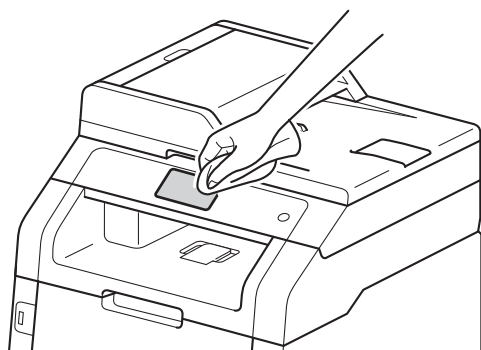
Czyszczenie zewnętrznej powierzchni urządzenia

WAŻNE

NIE używaj żadnego rodzaju środków czyszczących w płynie (w tym etanolu).


Czyszczenie ekranu dotykowego

- 1 Naciśnij i przytrzymaj wciśnięty przycisk , aby wyłączyć urządzenie.
- 2 Wyczyść ekran dotykowy za pomocą *suchej*, miękkiej, niestrzępiącej się ściereczki.

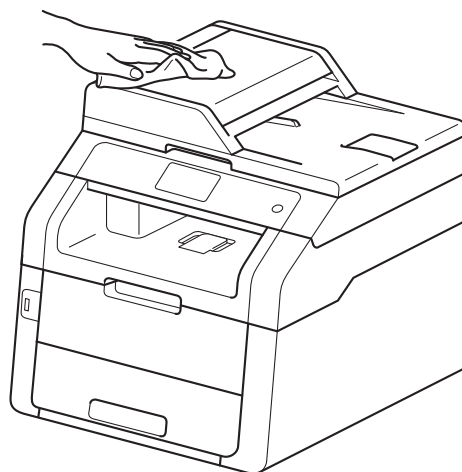


- 3 Włącz urządzenie.

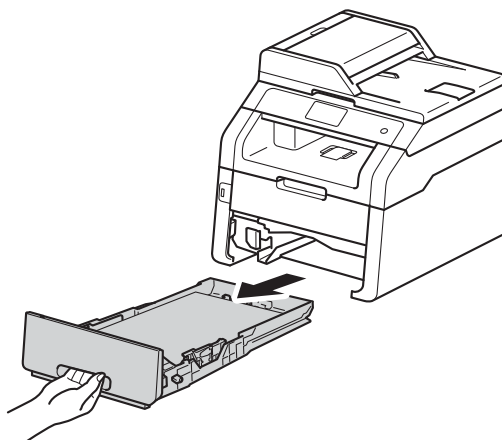
Czyszczenie zewnętrznej powierzchni urządzenia

- 1 Naciśnij i przytrzymaj wciśnięty przycisk , aby wyłączyć urządzenie.

- 2 Wytrzyj zewnętrzną część urządzenia suchą, niestrzępiącą się szmatką, aby usunąć kurz.

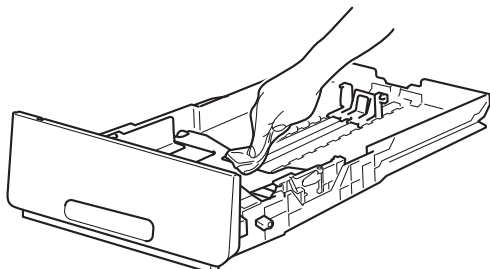


- 3 Wsuń całkowicie tacę papieru z urządzenia.



- 4 Jeżeli do tacy papieru jest włożony papier, wyjmij go.
- 5 Usuń wszystkie pozostałości zakleszczone w tacy papieru.

- 6 Wytrzyj wewnętrzną i zewnętrzną powierzchnie tacy papieru suchą, niestrzępiącą się szmatką, aby usunąć kurz.




- 7 Włóż ponownie papier i wsuń mocno tacę papieru do urządzenia.
- 8 Włącz urządzenie.

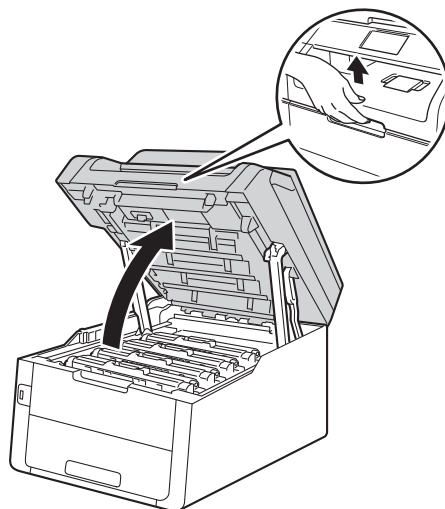
Czyszczenie głowic LED

W przypadku problemów z jakością druku, takich jak jasne lub wyblakłe kolory lub białe smugi lub pasy wzdłuż strony, wyczyść głowice LED w następujący sposób:

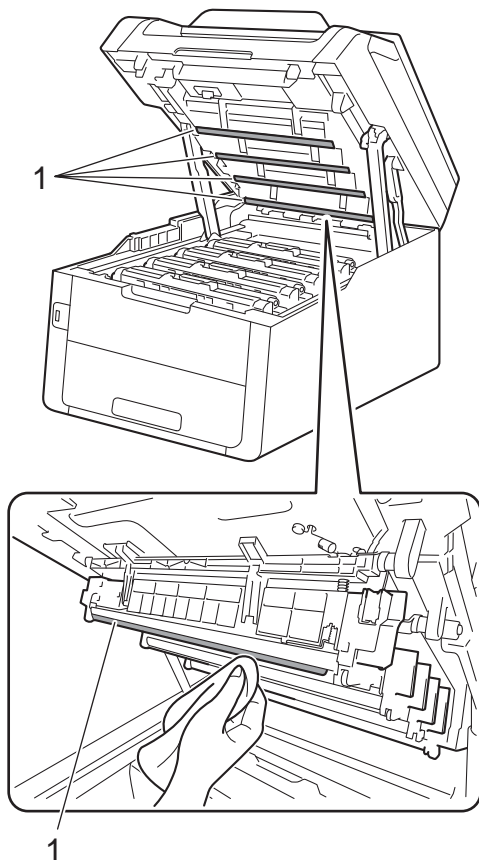
WAŻNE

NIE dotykaj okienek głowic LED palcami.

- 1 Naciśnij i przytrzymaj wciśnięty przycisk , aby wyłączyć urządzenie.
- 2 Otwórz górną pokrywę, aż zablokuje się w pozycji otwartej.




- 3 Przetrzyj okienka wszystkich czterech głowic LED (1) suchą, niestrzępiącą się szmatką. Uważaj, aby nie dotykać okienek głowic LED (1) palcami.

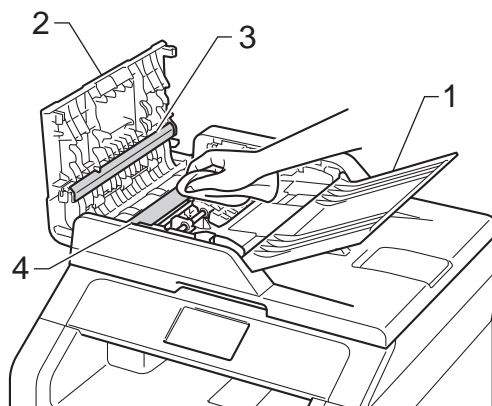


- 4 Zamknij górną pokrywę urządzenia.
5 Włącz urządzenie.

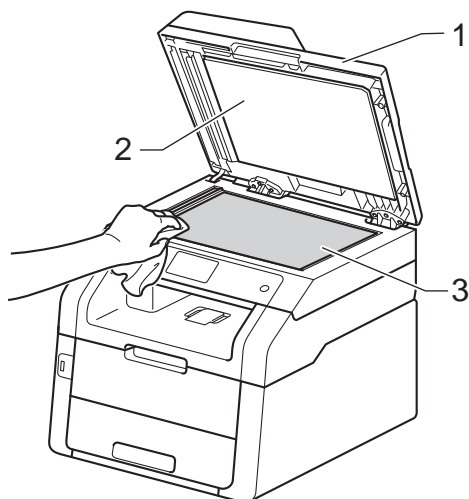
Czyszczenie szyby skanera

- 1 Naciśnij i przytrzymaj wciśnięty przycisk , aby wyłączyć urządzenie.

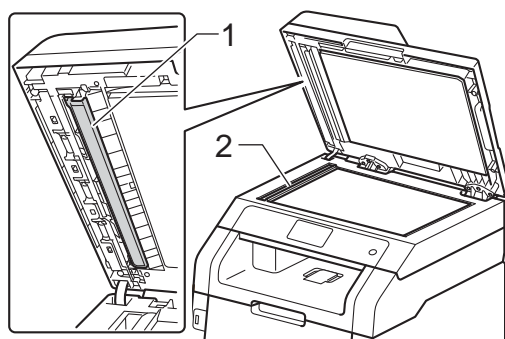
- 2 (MFC-9340CDW)
Rozwiń podpórkę dokumentów podajnika ADF (1), a następnie otwórz pokrywę podajnika ADF (2). Wyczyść biały pasek (3) oraz pasek szyby skanera (4) pod spodem za pomocą niestrzępiącej się miękkiej ściereczki lekko zwilżonej wodą. Zamknij pokrywę podajnika ADF (2) i złożź podpórkę dokumentów podajnika ADF (1).



- 3 Podnieś pokrywę dokumentów (1). Wyczyść białą plastikową powierzchnię (2) oraz szybę skanera (3) pod spodem za pomocą niestrzępiącej się miękkiej ściereczki lekko zwilżonej wodą.



- 4 W podajniku ADF wyczyść biały pasek (1) i pasek szyby skanera (2) pod spodem za pomocą niestrzępiącej się miękkiej ściereczki lekko zwilżonej wodą.



INFORMACJA

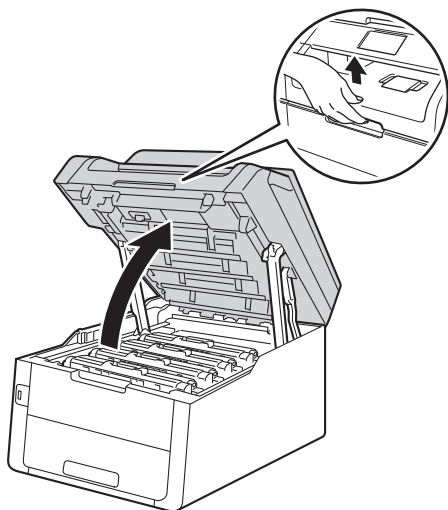
Po wyczyszczeniu szyby skanera i paska szyby niestrzępiącą się miękką szmatką lekko zwilżoną wodą przejeźdź palcem po szybie sprawdzając, czy nie ma na niej żadnych zanieczyszczeń. W razie wykrycia zanieczyszczeń ponownie oczyść szybę w tym obszarze. Konieczne może być trzy- lub czterokrotne powtórzenie procesu czyszczenia. W celu sprawdzenia czystości wykonaj kopię po każdym czyszczeniu.

- 5 Zamknij pokrywę dokumentów.
6 Włącz urządzenie.

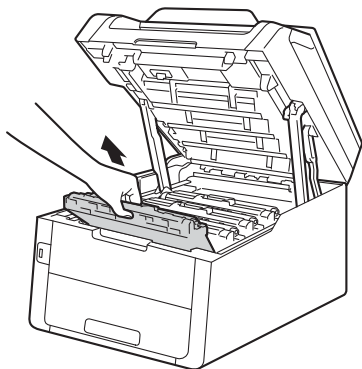
Czyszczenie drutów koronowych

W razie problemów z jakością wydruku lub wyświetlaniu na ekranie dotykowym komunikatu **Bęben !**, wyczyść drut koronowy w następujący sposób:

- 1 Otwórz górną pokrywę, aż zablokuje się w pozycji otwartej.



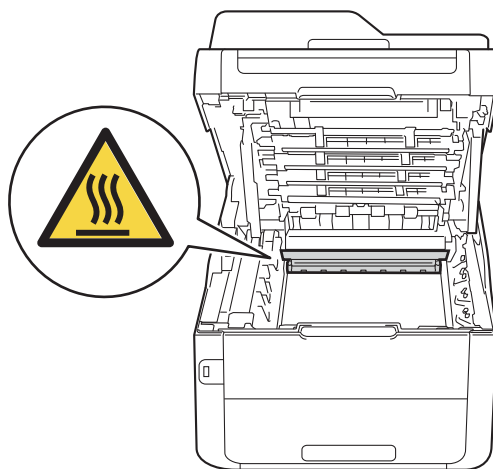
- 2 Wyjmij toner i jednostkę bębna.



! OSTRZEŻENIE

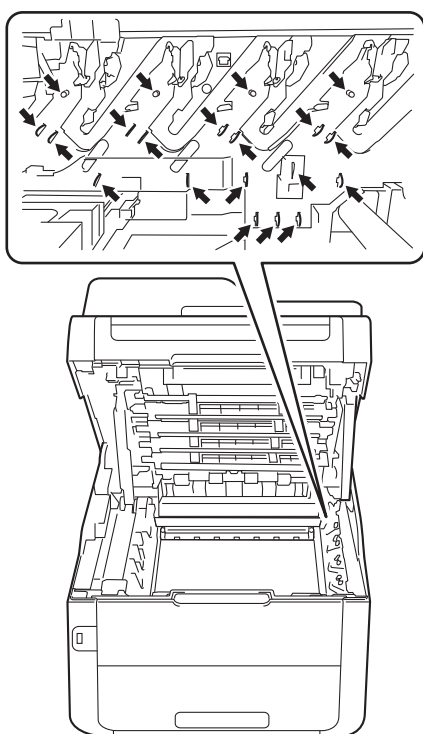
⚠ GORĄCA POWIERZCHNIA

Bezpośrednio po użyciu urządzenia niektóre wewnętrzne jego części mogą być bardzo gorące. Przed dotknięciem wewnętrznych części urządzenia poczekaj aż urządzenie ostygnie.

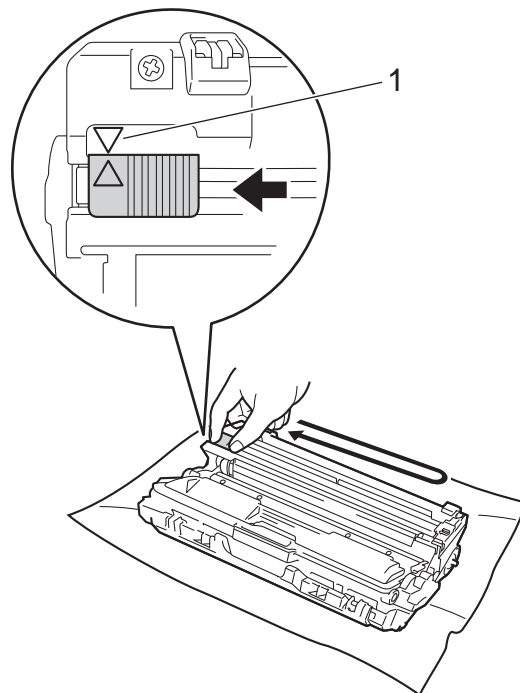


WAŻNE

- Zalecamy położenie zespołu jednostki bębna i kasety z tonerem na arkuszu papieru lub materiału, znajdującym się na czystej, płaskiej powierzchni, na wypadek przypadkowego rozlania lub rozsypania się toneru.
- W celu uniknięcia uszkodzenia urządzenia na skutek wyładowania elektrostatycznego NIE dotykaj elektrod pokazanych na ilustracji.

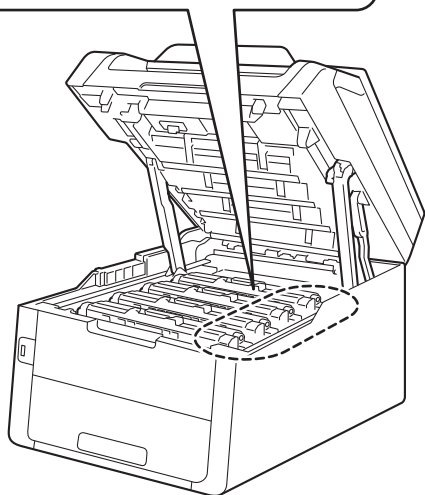
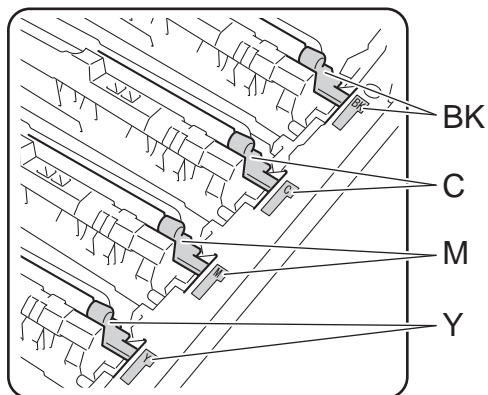
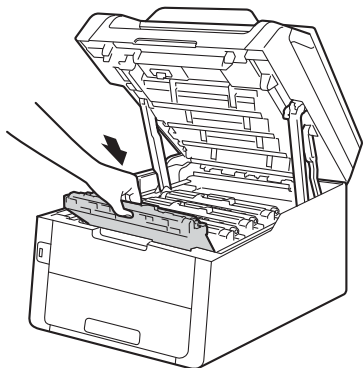


- 3 Oczyszczyć drut koronowy wewnątrz zespołu bębna poprzez kilkakrotne delikatne przesuwanie zielonego języczka z lewej strony do prawej i z powrotem.

**INFORMACJA**

Upewnij się, że języczek powrócił na swoją pozycję (▲) (1). Strzałka na karcie musi być wyrównana ze strzałką na jednostce bębna. W przeciwnym razie na wydrukowanych stronach może występować pionowy pasek.

- 4 Wsuń toner lub jednostkę bębna do urządzenia. Upewnij się, że kolory poszczególnych tonerów odpowiadają kolorom etykiet na urządzeniu.



BK = Czarny, C = Niebiesko-zielony,
M = Magenta, Y = Żółty

- 5 Powtórz czynności od 2 — 4 w celu oczyszczenia trzech pozostałych drutów koronowych.




INFORMACJA

Podczas czyszczenia drutów ładujących nie trzeba wyjmować toneru z jednostki bębna.

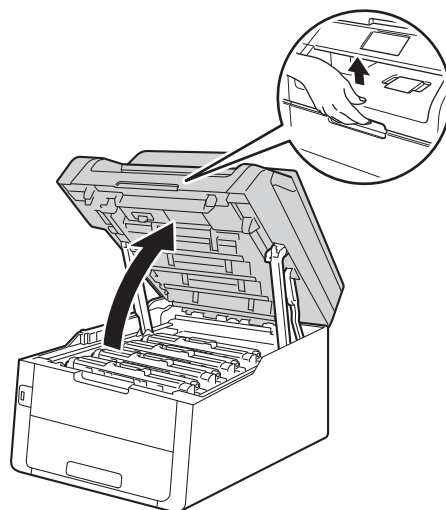
- 6 Zamknij górną pokrywę urządzenia.

Czyszczenie zespołu bębna

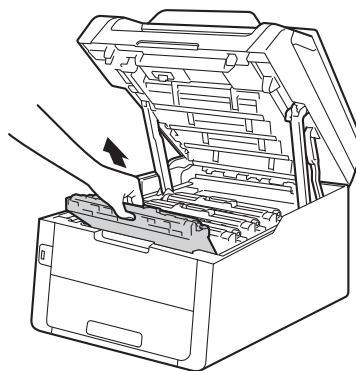
Jeśli na wydruku widoczne są kropki co 94 mm, wykonaj poniższe czynności w celu rozwiązania problemu.

- 1 Upewnij się, że urządzenie jest w trybie gotowości.
- 2 Naciśnij przycisk .
- 3 Naciśnij przycisk Ustawienia.
- 4 Przesuń w górę lub w dół bądź naciśnij przycisk ▲ lub ▼, aby wyświetlić opcję Druk raportów.
- 5 Naciśnij przycisk Druk raportów.
- 6 Przesuń w górę lub w dół bądź naciśnij przycisk ▲ lub ▼, aby wyświetlić opcję Bęben Druk igłowy.
- 7 Naciśnij przycisk Bęben Druk igłowy.
- 8 Na urządzeniu zostanie wyświetlony komunikat Naciśnij [OK]. Naciśnij przycisk OK.
- 9 Urządzenie wydrukuje arkusz kontroli punktów bębna. Następnie naciśnij .
- 10 Naciśnij i przytrzymaj wciśnięty przycisk , aby wyłączyć urządzenie.

- 11 Otwórz górną pokrywę, aż zablokuje się w pozycji otwartej.



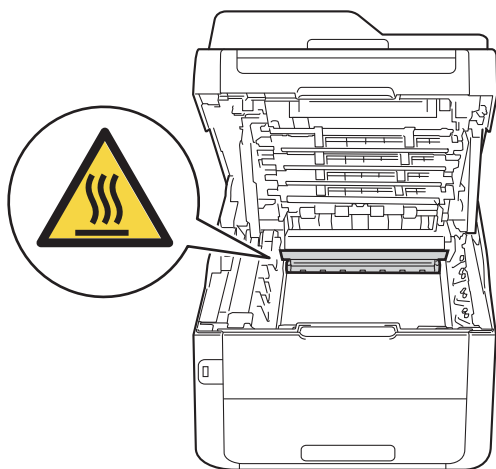
- 12 Kolor wydrukowanych kropek to kolor bębna, który należy wyczyścić. Wyjmij toner i jednostkę bębna dla koloru, który stwarza problemy.



! OSTRZEŻENIE

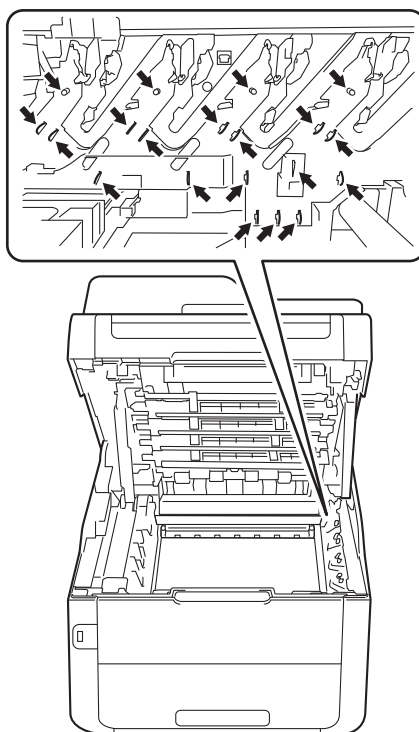
! GORĄCA POWIERZCHNIA

Bezpośrednio po użyciu urządzenia niektóre wewnętrzne jego części mogą być bardzo gorące. Przed dotknięciem wewnętrznych części urządzenia poczekaj aż urządzenie ostygnie.

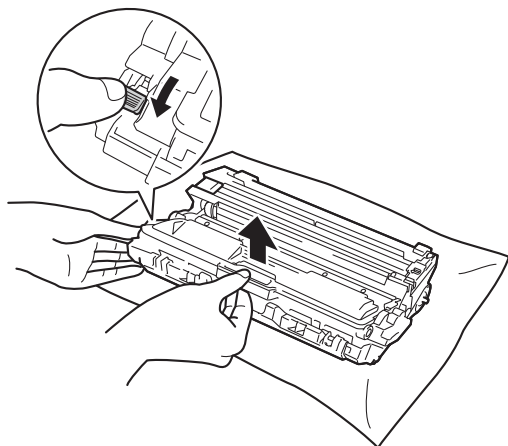


WAŻNE

- Zalecamy położenie zespołu jednostki bębna i kasety z tonerem na arkuszu papieru lub materiału, znajdującym się na czystej, płaskiej powierzchni, na wypadek przypadkowego rozlania lub rozsypania się toneru.
- W celu uniknięcia uszkodzenia urządzenia na skutek wyładowania elektrostatycznego **NIE** dotykaj elektrod pokazanych na ilustracji.



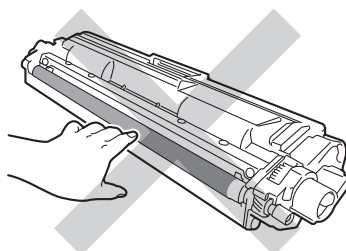
- 13 Popchnij w dół zieloną dźwignię blokady i wyjmij toner z jednostki bębna.



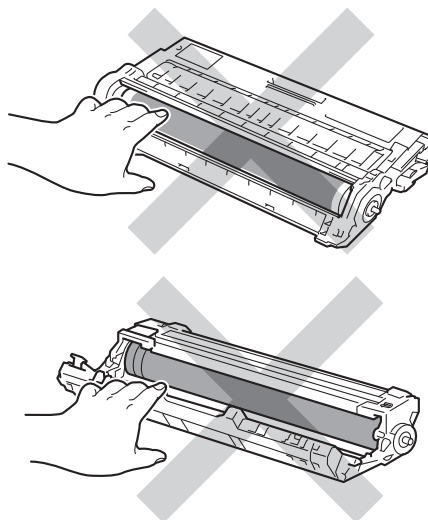
WAŻNE

- Ostrożnie przenoś toner. Jeśli toner rozsypie się na ręce lub odzież, natychmiast zetrzyj lub zmyj zimną wodą.
- Aby uniknąć problemów z jakością wydruku, NIE dotykaj zacieniowanych części pokazanych na ilustracjach.

<Toner>

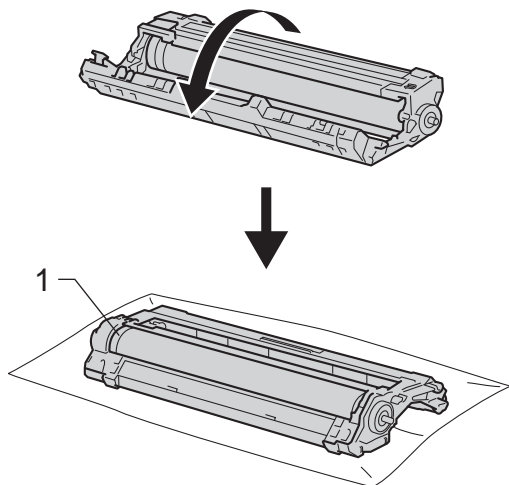


<Zespół bębna>



- Zalecamy położenie kasety toneru na arkuszu papieru, znajdującym się na czystej, płaskiej, poziomej i czystej powierzchni na wypadek przypadkowego rozlania lub rozsypania się tonera.

- 14 Obróć jednostkę bębna zgodnie z ilustracją. Upewnij się, że koło zębate jednostki bębna (1) znajduje się po lewej stronie.

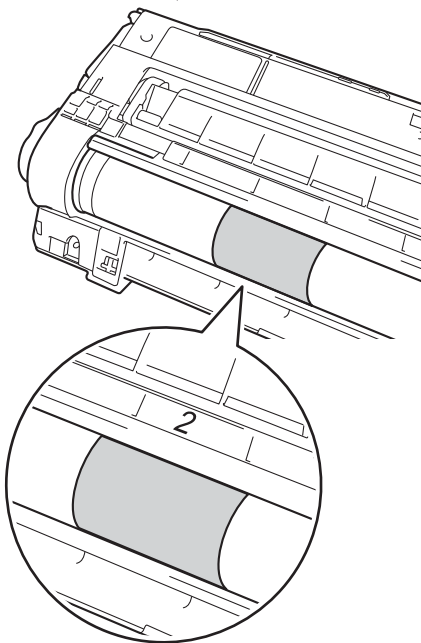
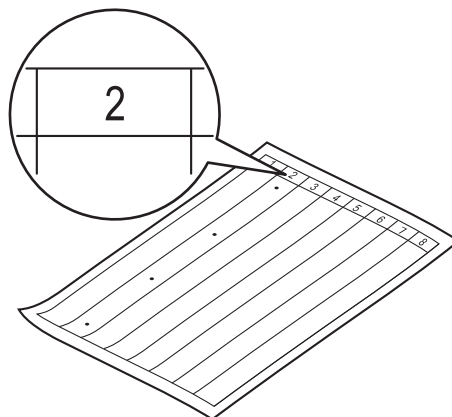


- 15 Odczytaj następujące informacje z arkusza kontroli punktów bębna.

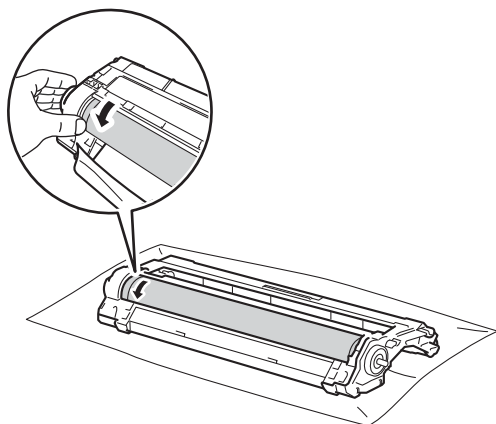
■ Położenie punktu:

Arkusz posiada osiem numerowanych kolumn. Numer kolumny zawierający wydrukowany punkt służy do odszukania położenia punktu na bębnie.

- 16 Użyj ponumerowanych znaczników obok rolki bębna, aby znaleźć oznaczenie. Na przykład, kropka w kolumnie 2 na arkuszu kontroli punktów bębna oznacza, że znak znajduje się w obszarze „2” bębna.



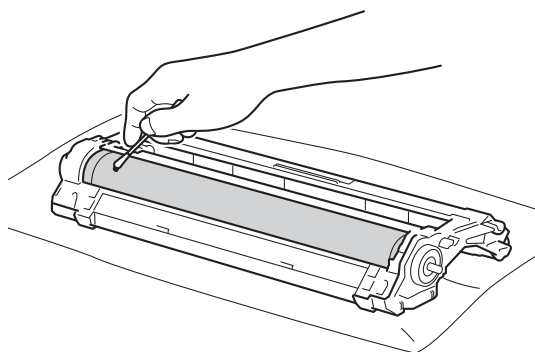
- 17 Obróć krawędź jednostki bębna w swoją stronę, patrząc na powierzchnię podejrzanego obszaru.



INFORMACJA

NIE dotykaj powierzchni bębna. Aby uniknąć problemów z jakością druku, trzymaj krawędzie jednostki bębna.

- 18 Gdy na powierzchni bębna znajdziesz znak, który pasuje do arkusza sprawdzania punktów bębna, delikatnie wytrzyj powierzchnię bębna suchym bawełnianym wacikiem aż do usunięcia znaku.

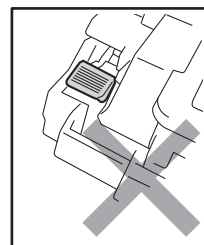
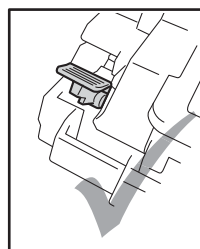
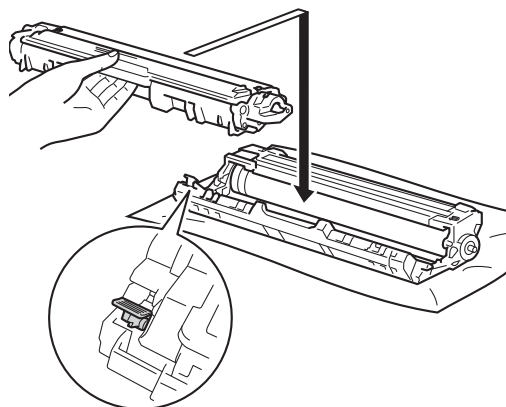


WAŻNE

NIE czyść powierzchni bębna światłoczułego ostrymi przedmiotami lub płynami.

- 19 Przewróć z powrotem jednostkę bębna.

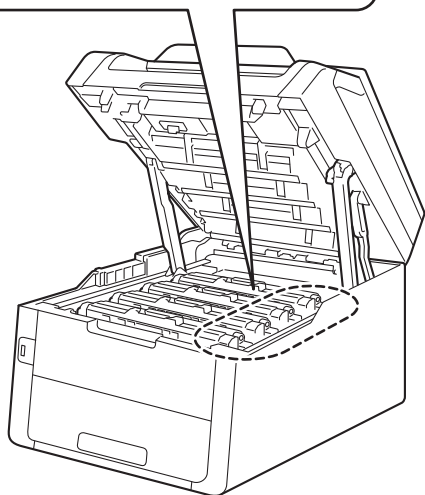
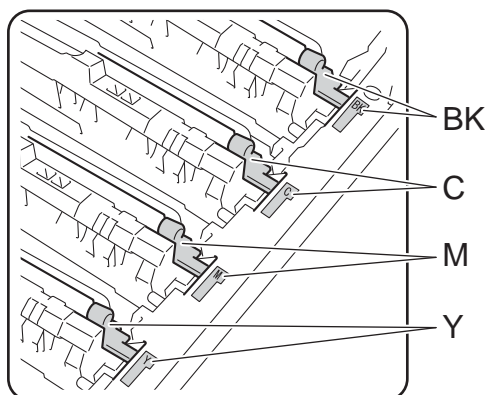
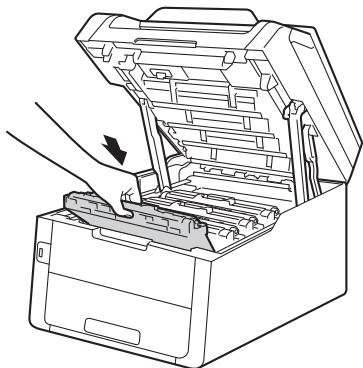
- 20 Mocno wciśnij toner do nowego zespołu bębna, aż do jego zatrzaśnięcia. Jeżeli kaseta toneru zostanie włożona poprawnie, zielona dźwignia blokady podniesie się automatycznie.



INFORMACJA

Upewnij się, że toner został założony prawidłowo. W przeciwnym razie może on oddzielić się od jednostki bębna.

- 21 Wsuń toner lub jednostkę bębna do urządzenia. Upewnij się, że kolory poszczególnych tonerów odpowiadają kolorom etykiet na urządzeniu.




BK = Czarny, C = Niebiesko-zielony,
M = Magenta, Y = Żółty

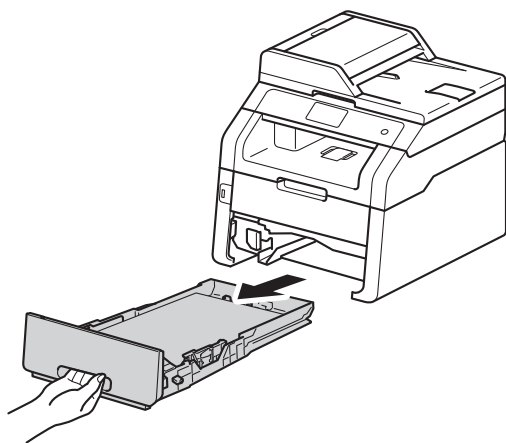
- 22 Zamknij górną pokrywę urządzenia.
- 23 Włącz maszynę, a następnie wykonaj wydruk próbny.

Czyszczenie rolek podających papier

Okresowe czyszczenie wałka papieru może zapobiegać zakleszczaniu papieru dzięki prawidłowemu podawaniu papieru.

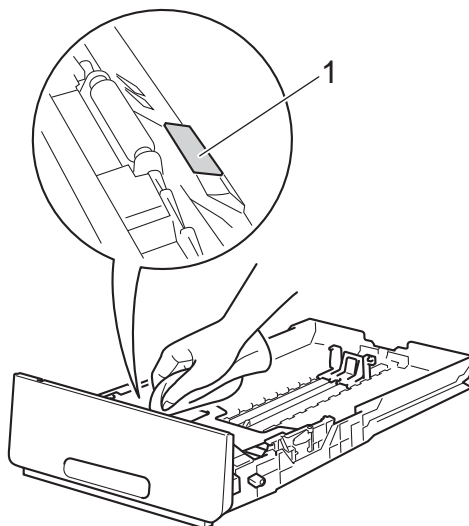
Jeśli występują problemy z podawaniem papieru, oczyść wałki papieru w następujący sposób:

- 1 Naciśnij i przytrzymaj wciśnięty przycisk , aby wyłączyć urządzenie.
- 2 Wysuń całkowicie tacę papieru z urządzenia.

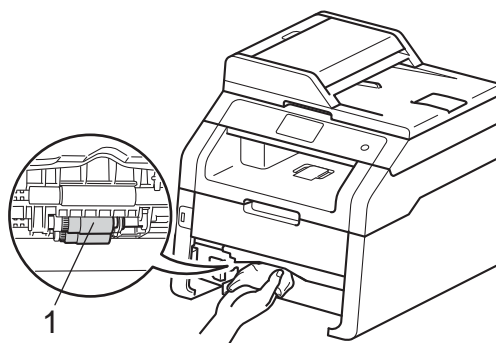


- 3 Jeżeli do tacy papieru jest włożony papier, wyjmij go.

- 4 Dokładnie wyciśnij niestrzępiącą się szmatkę namoczoną w chłodnej wodzie, a następnie przetrzyj płytkę separatora (1) tacy papieru w celu usunięcia kurzu.





- 5 Przetrzyj obie rolki podające (1) wewnątrz urządzenia w celu usunięcia kurzu.





- 6 Włóż tacę papieru z powrotem do urządzenia.
- 7 Włóż ponownie papier i wsuń mocno tacę papieru do urządzenia.
- 8 Włącz urządzenie.

Kalibracja

Gęstość wyjściowa poszczególnych kolorów może się różnić w zależności od czynników środowiska pracy urządzenia, takich jak temperatura czy wilgotność. Kalibracja pomaga poprawić gęstość kolorów.

- 1 Naciśnij przycisk .
- 2 Naciśnij przycisk **Kalibracja**.
- 3 Naciśnij przycisk **Kalibruj**.
- 4 Naciśnij przycisk **Tak**, aby potwierdzić.
- 5 Na urządzeniu zostanie wyświetlony komunikat **Zakończone**.
- 6 Naciśnij przycisk .

Parametry kalibracji można przywrócić do ustawień fabrycznych.

- 1 Naciśnij przycisk .
- 2 Naciśnij przycisk **Kalibracja**.
- 3 Naciśnij przycisk **Reset**.
- 4 Naciśnij przycisk **Tak**, aby potwierdzić.
- 5 Na urządzeniu zostanie wyświetlony komunikat **Zakończone**.
- 6 Naciśnij przycisk .

INFORMACJA



- Jeśli wyświetlany jest komunikat o błędzie, naciśnij przycisk **OK** i spróbuj ponownie.

(Więcej informacji zawiera temat *Komunikaty o błędach i pracach konserwacyjnych* >> strona 124).

- W przypadku używania sterownika drukarki Windows[®], sterownik automatycznie pobierze dane kalibracji, jeśli wybrane będą obie opcje **Użyj danych kalibracji** i **Pobierz automatycznie dane urządzenia**. Domyślnie ustawienia są włączone (>>Instrukcja Oprogramowania).
- W przypadku korzystania ze sterownika drukarki Macintosh należy wykonać kalibrację za pomocą aplikacji Status Monitor. Włącz aplikację Status Monitor, a następnie wybierz polecenie **Color Calibration** (Kalibracja koloru) z menu **Control** (Sterowanie) (>>Instrukcja Oprogramowania).



Automatyczna rejestracja

Jeśli obszary wypełnione kolorem lub obrazy mają obwódki w kolorze niebiesko-zielonym, magenta lub żółtym, można użyć funkcji automatycznej rejestracji w celu naprawienia problemów.

- 1 Naciśnij przycisk .
- 2 Naciśnij przycisk Rejestracja automatyczna.
- 3 Naciśnij przycisk Tak, aby potwierdzić.
- 4 Na urządzeniu zostanie wyświetlony komunikat Zakończone.
- 5 Naciśnij przycisk .

Częstotliwość (Korekta kolorów)

Można określić, jak często wykonywana będzie korekta kolorów (kalibracja kolorów i automatyczna rejestracja). Ustawieniem domyślnym jest Normalna. Proces korekty kolorów zużywa pewną ilość toneru.

- 1 Naciśnij przycisk .
- 2 Naciśnij przycisk Ustawienia.
- 3 Przesuń w górę lub w dół bądź naciśnij przycisk ▲ lub ▼, aby wyświetlić opcję Drukarka.
- 4 Naciśnij przycisk Drukarka.
- 5 Przesuń w górę lub w dół bądź naciśnij przycisk ▲ lub ▼, aby wyświetlić opcję Częstotliwość.
- 6 Naciśnij przycisk Częstotliwość.
- 7 Naciśnij Normalny, Cicho lub Wył..
- 8 Naciśnij przycisk .

W przypadku problemów z urządzeniem zapoznaj się z poniższymi punktami i postępuj według wskazówek rozwiązywania problemów.

Większość problemów można rozwiązać samodzielnie. W przypadku potrzeby dodatkowej pomocy, w witrynie Brother Solutions Center można znaleźć odpowiedzi na najczęściej zadawane pytania oraz wskazówki dotyczące rozwiązywania problemów.

Odwiedź naszą stronę internetową <http://solutions.brother.com/>.

Identyfikowanie problemu

Najpierw sprawdź, czy:

- Przewód zasilający urządzenia jest podłączony prawidłowo i zasilanie urządzenia jest włączone. Jeżeli urządzenie nie włącza się po podłączeniu przewodu zasilającego, patrz *Inne problemy* >> strona 158.
- Wszystkie części zabezpieczające zostały usunięte.
- Papier jest prawidłowo włożony do tacy papieru.
- Przewody interfejsu są dokładnie podłączone do urządzenia i komputera lub łączność bezprzewodowa jest skonfigurowana zarówno w urządzeniu jak i w komputerze.
- Komunikaty na ekranie dotykowym
(Patrz *Komunikaty o błędach i pracach konserwacyjnych* >> strona 124.)

Jeżeli powyższe czynności nie rozwiązały problemu, zidentyfikuj problem, a następnie przejdź do strony podanej poniżej.

Problemy z podawaniem papieru i drukowaniem:

- *Problemy z drukowaniem* >> strona 147
- *Problemy z obsługą papieru* >> strona 149
- *Drukowanie odebranych faksów* >> strona 149

Problemy z telefonem i faksem:

- *Linia telefoniczna lub połączenia* >> strona 150
- *Obsługa połączeń przychodzących* >> strona 154
- *Odbieranie faksów* >> strona 151
- *Wysyłanie faksów* >> strona 153

Problemy z kopiowaniem:

- *Problemy z kopiowaniem* >> strona 154

Problemy ze skanowaniem:

- *Problemy ze skanowaniem* >> strona 155

Problemy z oprogramowaniem i siecią:



- *Problemy z oprogramowaniem* >> strona 155
- *Problemy z siecią* >> strona 156



Komunikaty o błędach i pracach konserwacyjnych



Jak w przypadku każdego zaawansowanego urządzenia biurowego, mogą pojawić się błędy, a zużyte części będą wymagać wymiany. Jeśli dojdzie do takiej sytuacji, urządzenie samoczynnie zidentyfikuje błąd lub wymaganą czynność konserwacyjną i wyśle odpowiedni komunikat. Najczęściej występujące komunikaty o błędach i konserwacji zostały przedstawione w poniższej tabeli.

Możesz samodzielnie usunąć większość błędów i wykonać rutynowe prace konserwacyjne. Jeśli jednak wymagana jest dodatkowa pomoc, w serwisie Brother Solutions Center można znaleźć aktualne odpowiedzi na często zadawane pytania i wskazówki dotyczące rozwiązywania problemów:




Odwiedź naszą stronę internetową <http://solutions.brother.com/>.

Komunikat o błędzie	Przyczyna	Działanie
Bęben !	Druły koronowe w jednostkach bębnowych wymagają wyczyszczenia.	Oczyść druty koronowe w jednostkach bębnowych (patrz <i>Czyszczenie drutów koronowych</i> >> strona 110).
	Jednostka bębna lub toner i jednostka bębna nie są zainstalowane prawidłowo.	Włóż toner do jednostki bębna, zgodnie ze wskazaniem na ekranie dotykowym. Następnie ponownie zainstaluj toner lub jednostkę bębna w urządzeniu.
Błąd dostępu	Urządzenie zostało odłączone od bezpośredniego interfejsu USB podczas przetwarzania danych.	Naciśnij przycisk  . Ponownie podłącz urządzenie i spróbuj wydrukować przy użyciu funkcji druku bezpośredniego.
Błąd dostępu do dziennika	Urządzenie nie ma dostępu do pliku dziennika druku na serwerze.	Skontaktuj się z administratorem, aby sprawdzić ustawienia funkcji Zapisz dziennik druku w sieci. Aby uzyskać więcej informacji, >> Instrukcja Obsługi dla Sieci <i>Zapisywanie dziennika druku w sieci</i>
Błąd kalibr.	Kalibracja nie powiodła się.	Naciśnij przycisk OK i spróbuj ponownie. ■ Naciśnij i przytrzymaj wciśnięty przycisk  , aby wyłączyć urządzenie. Poczekaj kilka sekund i włącz urządzenie ponownie. Ponownie wykonaj kalibrację koloru za pomocą ekranu dotykowego lub sterownika drukarki (patrz <i>Kalibracja</i> >> strona 120). ■ Zainstaluj nowy moduł taśmy (patrz <i>Wymiana modułu taśmy</i> >> strona 96). ■ Jeśli problem wciąż będzie występował, skontaktuj się z działem obsługi klienta firmy Brother lub lokalnym przedstawicielem firmy Brother.


Komunikat o błędzie	Przyczyna	Działanie
Błąd łącza	Niska jakość linii telefonicznej spowodowała błąd komunikacji.	Spróbuj wysłać faks ponownie lub spróbuj podłączyć urządzenie do innej linii telefonicznej. Jeżeli problem nadal występuje, skontaktuj się z firmą telekomunikacyjną i poproś o sprawdzenie linii telefonicznej.
Błąd nagrzewnicy	Zespół nagrzewnicy nie osiągnął określonej temperatury w określonym czasie.	Naciśnij i przytrzymaj wciśnięty przycisk  , aby wyłączyć urządzenie, poczekaj kilka sekund, a następnie ponownie je włącz. Pozostaw urządzenie bezczynne i włączone na 15 minut.
	Zespół nagrzewnicy jest zbyt gorący.	
Błąd rozmiaru obustr.	Rozmiar papieru zdefiniowany w sterowniku drukarki i menu ekranu dotykowego nie może być użyty w przypadku automatycznego drukowania dwustronnego.	Naciśnij przycisk  . Wybierz rozmiar papieru obsługiwany przez drukowanie dwustronne. Rozmiar papieru, którego można używać do automatycznego drukowania dwustronnego to A4.
	Papier znajdujący się w tacy jest nieprawidłowego rozmiaru i nie może być użyty do automatycznego drukowania dwustronnego.	Umieść w tacy prawidłowy rozmiar papieru i określ rozmiar papieru w tacy (patrz <i>Rozmiar papieru</i> ►► strona 32). Rozmiar papieru, którego można używać do automatycznego drukowania dwustronnego to A4.
Błąd toneru	Jeden lub kilka tonerów nie jest zainstalowanych prawidłowo.	Wyciągnij jednostki bębnowe. Wyjmij wszystkie tonery, a następnie włóż je z powrotem do jednostek bębnowe.
Błąd wkładu Włóż kasetę z tonerem ¹	Kaseta tonera nie jest zainstalowana prawidłowo.	Wyjmij toner i jednostkę bębna o kolorze wskazanym na ekranie dotykowym. Wyjmij toner i ponownie włóż go do jednostki bębna. Ponownie zainstaluj toner i jednostkę bębna w urządzeniu. Jeśli problem wciąż będzie występował, skontaktuj się z działem obsługi klienta firmy Brother lub lokalnym przedstawicielem firmy Brother.
Brak modułu pasa	Moduł taśmy nie jest zainstalowany prawidłowo.	Zainstaluj ponownie moduł taśmy (patrz <i>Wymiana modułu taśmy</i> ►► strona 96).
Brak obsługi HUB-a	Koncentrator USB jest podłączony do bezpośredniego interfejsu USB.	Odłącz koncentrator USB od bezpośredniego interfejsu USB.

Komunikat o błędzie	Przyczyna	Działanie
Brak pamięci	Pamięć urządzenia jest zapełniona.	<p>Trwa operacja wysyłania faksu lub kopiowania</p> <p>Wykonaj jedną z następujących czynności:</p> <ul style="list-style-type: none"> ■ Naciśnij przycisk Wyślij teraz, Wydruk częściowy lub Wyjdź, aby wysłać lub skopiować zeskanowane strony. ■ Naciśnij przycisk  i odczekaj, aż zakończą się inne trwające operacje, a następnie spróbuj ponownie. ■ Usuń fakсы z pamięci. <p>Wydrukuj fakсы zapisane w pamięci, aby zwolnić pamięć w 100%. Następnie wyłącz zapisywanie faksu, aby uniknąć zapisywania kolejnych faksów w pamięci (►►Rozszerzony Podręcznik Użytkownika: <i>Drukowanie faksu z pamięci i Zapisywanie faksów</i>).</p> <p>Trwa operacja drukowania</p> <p>Wykonaj jedną z następujących czynności:</p> <ul style="list-style-type: none"> ■ Zmniejsz rozdzielczość druku. (►►Instrukcja Oprogramowania.) ■ Usuń fakсы z pamięci (patrz powyższe wyjaśnienie).
Brak pamięci Pełna pamięć funkcji Bezpieczny druk. Naciśnij klawisz Stop i usuń stare dane.	Pamięć urządzenia jest zapełniona.	Naciśnij przycisk  i usuń zapisane wcześniej dane do bezpiecznego drukowania.
Brak papieru	W urządzeniu brakuje papieru w tacy papieru lub papier nie jest prawidłowo załadowany do tacy papieru.	Wykonaj jedną z następujących czynności: <ul style="list-style-type: none"> ■ Uzupełnij papier w tacy papieru. Upewnij się, że prowadnice papieru są ustawione na prawidłowy rozmiar. ■ Wyjmij papier i ponownie go włóż. Upewnij się, że prowadnice papieru są ustawione na prawidłowy rozmiar.
Brak pojemnika na zużyty toner	Pojemnik na zużyty toner nie jest prawidłowo zainstalowany.	Zainstaluj ponownie pojemnik na zużyty toner (patrz <i>Wymiana pojemnika na zużyty toner</i> ►► strona 99).
Brak tacy	Taca papieru nie jest zainstalowana lub jest zainstalowana nieprawidłowo.	Zainstaluj ponownie tacę papieru.

Komunikat o błędzie	Przyczyna	Działanie
Brak toneru	Toner lub toner i jednostka bębna nie są prawidłowo zainstalowane.	Wymij toner i zespół bębna dla koloru pokazanego na ekranie dotykowym. Wymij toner z jednostki bębna i ponownie zainstaluj toner w jednostce bębna. Ponownie zainstaluj toner i jednostkę bębna w urządzeniu. Jeżeli problem występuje nadal, wymień kasetę toneru (patrz <i>Wymiana toneru</i> ►► strona 82).
Brak zgody	Drukowanie dokumentów kolorowych jest ograniczone przez funkcję Secure Function Lock 2.0. Zadanie drukowania zostanie anulowane.	Skontaktuj się z administratorem, aby sprawdzić ustawienia funkcji Secure Function Lock.
Chłodzenie Poczekaj chwilę	Temperatura zespołu bębna lub toneru jest zbyt wysoka. Urządzenie przerwie swoje bieżące zadanie drukowania i przejdzie w tryb chłodzenia. W trybie chłodzenia słychać pracę wentylatora, a ekran dotykowy pokazuje Chłodzenie i Poczekaj chwilę.	Upewnij się, że słyszysz pracę wentylatora i że otwór wentylacyjny nie jest zablokowany. Jeśli wentylator się obraca, usuń wszelkie przedmioty z pobliża otworów wentylacyjnych, a następnie pozostaw urządzenie włączone, ale nie używaj go przez kilka minut. Jeśli wentylator nie obraca się, odłącz urządzenie od źródła zasilania na kilka minut, a następnie ponownie je podłącz.
Druk. obustronne wyłączone	Tyłna pokrywa urządzenia nie jest całkowicie zamknięta.	Zamknij tylną pokrywę urządzenia, aż zablokuje się w pozycji zamkniętej.
Duże zużycie bębna ¹ ¹ (x) oznacza kolor jednostki bębna, którego żywotność dobiega końca. (BK)=czarny, (Y)=żółty, (M)=magenta, (C)=niebiesko-zielony.	Kończy się żywotność zespołu bębna koloru wskazywanego na ekranie dotykowym.	Zamów nowy zespół bębna dla koloru wskazywanego na ekranie dotykowym, zanim pojawi się komunikat Wymień bębenX.
Inicjaliz. ekr. dotyk. nie powiodła się	Ekran dotykowy został wyświetlony, zanim zakończyło się inicjowanie po włączeniu zasilania.	Upewnij się, że nic nie dotyka ani nie leży na ekranie dotykowym.
	Brud mógł zgromadzić się pomiędzy dolną częścią ekranu dotykowego a jego ramką.	Włóż kawałek sztywnego papieru pomiędzy dolną część ekranu dotykowego a jego ramkę i przesuń ją w przód i w tył, aby wypchnąć brud.
Krótk. papier	Długość papieru w tacy jest zbyt mała, aby urządzenie mogło go dostarczyć do tacy wydruku kładzonego stroną zadrukowaną w dół.	Otwórz pokrywę tylną (taca wyjściowa stron zadrukowanych od góry), aby pozwolić na wyjście papieru do tacy wyjściowej stron zadrukowanych od góry. Wymij wydrukowane strony, a następnie naciśnij klawisz Start.

Komunikat o błędzie	Przyczyna	Działanie
Mało toneru	Jeżeli na ekranie dotykowym pojawia się komunikat Mało toneru , można nadal drukować, ale urządzenie sygnalizuje, że żywotność toneru dobiega końca.	Zamów teraz nowy toner dla koloru wskazanego na ekranie dotykowym, aby był dostępny, gdy na ekranie dotykowym zostanie wyświetlony komunikat Wymień toner .
Mały papier	Rozmiar papieru określony w sterowniku drukarki jest zbyt mały, aby urządzenie mogło go dostarczyć do tacy wydruku kładzonego stroną zadrukowaną w dół.	Otwórz tylną pokrywę (tylną tacę odbiorczą), aby usunąć zadrukowany papier z tyłu tacy odbiorczej, a następnie naciśnij przycisk Start .
Nie moż. drukować XX	W urządzeniu wystąpił problem mechaniczny.	Wykonaj jedną z następujących czynności: <ul style="list-style-type: none"> ■ Naciśnij i przytrzymaj wciśnięty przycisk , aby wyłączyć urządzenie, poczekaj kilka minut, a następnie ponownie je włącz (patrz <i>Przesyłanie faksów lub raportu Dziennika faksów</i> >> strona 133). ■ Jeśli problem występuje nadal, skontaktuj się z centrum obsługi klienta firmy Brother w celu uzyskania wsparcia.
Nie moż. skanować	Dokument jest za długi dla skanowania 2-stronnego.	Naciśnij przycisk  . Użyj odpowiedniego rozmiaru papieru do skanowania 2-stronnego (patrz <i>Nośniki druku</i> >> strona 232).
Nie moż. skanować XX	W urządzeniu wystąpił problem mechaniczny.	<ul style="list-style-type: none"> ■ Naciśnij i przytrzymaj wciśnięty przycisk , aby wyłączyć urządzenie, a następnie ponownie je włącz (patrz <i>Przesyłanie faksów lub raportu Dziennika faksów</i> >> strona 133). ■ Jeśli problem występuje nadal, skontaktuj się z centrum obsługi klienta firmy Brother w celu uzyskania wsparcia.
Nie odp./zajęte	Wybrany numer nie odpowiada lub jest zajęty.	Sprawdź numer i spróbuj ponownie.
Niedopasowanie rozmiaru	Nieprawidłowy format papieru na tacy.	Umieść w tacy prawidłowy rozmiar papieru i określ rozmiar papieru w tacy (patrz <i>Rozmiar papieru</i> >> strona 32).
Nieobsł. urządz.	Do bezpośredniego interfejsu USB podłączone zostało nie obsługiwane/zaszyfrowane urządzenie USB lub pamięć flash USB.	Odłącz urządzenie od bezpośredniego interfejsu USB (patrz specyfikację obsługiwanych napędów pamięci Flash USB w <i>Drukowanie danych z pamięci USB Flash lub aparatu cyfrowego obsługującego tryb pamięci masowej (dla MFC-9330CDW i MFC-9340CDW)</i> >> strona 68).

Komunikat o błędzie	Przyczyna	Działanie
Nieobsł. urządz. Wyjmij urządzenie, wyłącz zasilanie i włącz je ponownie.	Do bezpośredniego interfejsu USB podłączono uszkodzone urządzenie USB lub urządzenie USB pobierające dużo mocy.	Odłącz urządzenie od bezpośredniego interfejsu USB. Naciśnij i przytrzymaj wciśnięty przycisk  , aby wyłączyć urządzenie, a następnie ponownie je włącz.
Niska temperatura	Temperatura otoczenia jest za niska, aby urządzenie mogło działać.	Zwiększ temperaturę otoczenia, aby urządzenie mogło działać.
Odmowa dostępu	Funkcja, której próbujesz użyć, jest ograniczona przez funkcję kontroli dostępu do urządzenia Secure Function Lock 2.0.	Skontaktuj się z administratorem, aby sprawdzić ustawienia funkcji Secure Function Lock.
Otwarta pokrywa	Pokrywa górną nie jest całkowicie zamknięta. Pokrywa nagrzewnicy nie jest całkowicie zamknięta lub doszło do blokady papieru z tyłu urządzenia po włączeniu zasilania.	Zamknij górną pokrywę urządzenia. <ul style="list-style-type: none"> ■ Zamknij pokrywę nagrzewnicy znajdującą się wewnątrz tylnej pokrywy urządzenia. ■ Upewnij się, że nie doszło do zacięcia papieru za pokrywą nagrzewnicy z tyłu urządzenia, a następnie zamknij pokrywę nagrzewnicy i naciśnij przycisk Start (patrz <i>Papier zaciął się w tylnej części urządzenia</i> >> strona 140).
Otwarta pokrywa	Pokrywa podajnika ADF nie jest całkowicie zamknięta.	Zamknij pokrywę podajnika ADF urządzenia.
Otwarta pokrywa	Pokrywa podajnika ADF jest otwarta podczas wkładania dokumentu.	Zamknij pokrywę podajnika ADF, a następnie naciśnij  .
Peł. poj. zuż. ton	Kończy się żywotność pojemnika na zużyty toner.	Zakup nowy pojemnik na zużyty toner, zanim pojawi się komunikat Wymień poj. ze zużytym tonerem.
Przekroczony limit	Przekroczono liczbę stron, jaką może wydrukować ten użytkownik. Zadanie drukowania zostanie anulowane.	Skontaktuj się z administratorem, aby sprawdzić ustawienia funkcji Secure Function Lock.
Ręczne podaw.	Jako źródło papieru została wybrana opcja Ręczne , podczas gdy w ręcznym gnieździe podawania nie było papieru.	Włóż papieru do ręcznego gniazda podawania (patrz <i>Wkładanie papieru do ręcznego gniazda podawania</i> >> strona 26).

Komunikat o błędzie	Przyczyna	Działanie
Rejestracja nieudana.	Rejestracja nie powiodła się.	<p>Naciśnij przycisk OK i spróbuj ponownie.</p> <ul style="list-style-type: none"> ■ Naciśnij i przytrzymaj wciśnięty przycisk , aby wyłączyć urządzenie. <p>Odczekaj kilka sekund, a następnie włącz je ponownie.</p> <p>Wykonaj automatyczną rejestrację koloru za pomocą ekranu dotykowego (patrz <i>Automatyczna rejestracja</i> >> strona 121).</p> <ul style="list-style-type: none"> ■ Zainstaluj nowy moduł taśmy (patrz <i>Wymiana modułu taśmy</i> >> strona 96). ■ Jeśli problem występuje nadal, skontaktuj się z centrum obsługi klienta firmy Brother.
Rozłączone	Inna osoba lub urządzenie faksowe innej osoby zatrzymało wzywanie.	Spróbuj wysłać lub odebrać ponownie.
Urząd. USB chronione przed zapisem	Przełącznik zabezpieczający dysku USB Flash jest włączony.	Przestaw przełącznik zabezpieczający na dysku USB Flash do pozycji wyłączenia.
Wymień bęben ¹ ¹ (x) pokazuje kolor jednostki bębna, którą należy wymienić. BK=Czarny, C=Niebiesko-zielony, M=Magenta, Y=Żółty.	Czas wymienić jednostkę bębna.	Wymień zespół bębna dla koloru wskazywanego na ekranie dotykowym (patrz <i>Wymiana zespołów bębnow</i> >> strona 90).
	Licznik zespołu bębna nie został zresetowany po zainstalowaniu nowego bębna.	Zresetuj licznik zespołu bębna. (patrz <i>Wymiana zespołów bębnow</i> >> strona 90).

Komunikat o błędzie	Przyczyna	Działanie
Wymień pas	Czas wymienić moduł taśmy.	Wymień moduł taśmy (patrz <i>Wymiana modułu taśmy</i> >> strona 96).
Wymień poj.ze zużyty tonerem	Czas wymienić pojemnik na zużyty toner.	Wymień pojemnik na zużyty toner (patrz <i>Wymiana pojemnika na zużyty toner</i> >> strona 99).
Wymień toner ¹ ¹ Na ekranie dotykowym wyświetlony zostanie kolor tonera, który należy wymienić. BK=Czarny, C=Niebiesko-zielony, M=Magenta, Y=Żółty	Skończył się okres eksploatacji toneru. Urządzenie przestanie wykonywać wszystkie czynności związane z drukowaniem. O ile dostępna jest pamięć, faksy będą przechowywane w pamięci.	Wymień toner dla koloru wskazywanego na ekranie dotykowym (patrz <i>Wymiana toneru</i> >> strona 82).
Wymień zestaw PF	Należy wymienić zespół podajnika papieru.	Skontaktuj się z działem obsługi klienta firmy Brother lub autoryzowanym centrum serwisowym firmy Brother, aby wymienić zespół podajnika papieru.
Wymień nagrzewnicę	Czas wymienić zespół nagrzewnicy.	Skontaktuj się z działem obsługi klienta firmy Brother lub autoryzowanym centrum serwisowym firmy Brother, aby wymienić zespół nagrzewnicy.
Za dużo plików	Na dysku USB Flash znajduje się za dużo plików.	Zmniejsz liczbę plików zapisanych na dysku USB Flash.
Zacięcie dokum.	Dokument nie został prawidłowo ułożony lub podany bądź dokument skanowany z podajnika ADF był zbyt długi.	Patrz <i>Dokument zaciął się na górze zespołu podajnika ADF</i> >> strona 136 lub <i>Korzystanie z automatycznego podajnika papieru (ADF)</i> >> strona 38.
Zacięcie w środku	Papier zaciął się wewnątrz urządzenia.	Patrz <i>Papier zaciął się wewnątrz urządzenia</i> >> strona 142.
Zacięcie z tyłu	Papier zaciął się w tylnej części urządzenia.	Patrz <i>Papier zaciął się w tylnej części urządzenia</i> >> strona 140.
Zacięcie podajnika	Papier zaciął się na tacy papieru urządzenia.	Patrz <i>Papier zaciął się w tacy papieru</i> >> strona 138.
Zakleszcz. obustr.	Papier zaciął się pod tacą papieru lub w zespole nagrzewnicy.	Patrz <i>Papier zaciął się pod tacą papieru</i> >> strona 145.
Zakleszcz. podajnika ręczn.	Papier zaciął się w ręcznym gnieździe podawania urządzenia.	Patrz <i>Papier zaciął się w ręcznym gnieździe podawania</i> >> strona 138.
Zatrzymanie bębna	Czas wymienić jednostkę bębna.	Wymień zespół bębna dla koloru wskazywanego na ekranie dotykowym. (patrz <i>Wymiana zespołów bębnow</i> >> strona 90).

Komunikat o błędzie	Przyczyna	Działanie
Zerwane połączenie.	Próbowano wywoływać (polling) urządzenie faksowe, które nie było w trybie oczekiwania na wywołanie.	Sprawdź konfigurację pollingu drugiego urządzenia.
Zmiana nazwy	Na dysku USB Flash istnieje już plik o takiej samej nazwie, jak plik, który próbujesz zapisać.	Zmień nazwę pliku na dysku USB Flash lub pliku, który próbujesz zapisać.

Przesyłanie faksów lub raportu Dziennika faksów

Jeśli ekran dotykowy pokazuje:

- Nie moż. drukować XX
- Nie moż. skanować XX

Zalecamy przesłanie faksów na inny faks lub komputer (patrz *Przesyłanie faksów do innego urządzenia faksowego* >> strona 133 lub *Przesyłanie faksów do komputera* >> strona 134).



Możesz również przesłać raport Dziennika faksów, aby sprawdzić, czy istnieją fakсы, które należy przesłać (patrz *Przesyłanie raportu Dziennika faksów do innego faksu* >> strona 135).

INFORMACJA

Jeśli po przesłaniu faksów na ekranie dotykowym pojawi się komunikat o błędzie, odłącz urządzenie od źródła zasilania na kilka minut, a następnie ponownie je podłącz.


Przesyłanie faksów do innego urządzenia faksowego


Jeżeli identyfikator stacji nie został skonfigurowany, nie można wprowadzać trybu przesyłania faksów (>> Podręcznik szybkiej obsługi: *Wprowadzanie informacji osobistych (identyfikatora stacji)*).


- 1 Naciśnij przycisk , aby tymczasowo przerwać błąd.
- 2 Naciśnij przycisk .
- 3 Naciśnij przycisk Ustawienia.
- 4 Przesuń w górę lub w dół bądź naciśnij przycisk ▲ lub ▼, aby wyświetlić opcję Serwis.
- 5 Naciśnij przycisk Serwis.
- 6 Naciśnij przycisk Przekaz danych.
- 7 Naciśnij przycisk Przekaz faksu.
- 8 Wykonaj jedną z następujących czynności:
 - Jeśli na ekranie dotykowym widoczny jest komunikat Brak danych, w pamięci urządzenia nie ma faksów. Naciśnij przycisk Zamknij.
 - Wprowadź numer faksu, na który mają być przekazywane fakсы.
- 9 Naciśnij przycisk Uruchom faks.


Przesyłanie faksów do komputera

Możesz przysyłać fakсы z pamięci urządzenia do komputera.

- 1 Naciśnij przycisk , aby tymczasowo przerwać błąd.
- 2 Upewnij się, że na komputerze zainstalowany jest program **pakiet MFL-Pro**, a następnie włącz program **Odbieranie PC-FAX** na komputerze.
Postępuj zgodnie z instrukcjami używanego systemu operacyjnego.
 - (Windows® XP, Windows Vista® i Windows® 7)



Z menu  (**Start**) wybierz opcję **Wszystkie programy > Brother > MFC-XXXX > Odbieranie PC-FAX > Otrzymaj**. (XXXX to nazwa modelu.)
 - (Windows® 8)

Kliknij przycisk  (**Brother Utilities**), a następnie kliknij listę rozwijaną i wybierz z niej nazwę posiadanego modelu (jeżeli nie jest jeszcze zaznaczona). Kliknij przycisk **Odbieranie faksów PC-FAX** w lewym pasku nawigacji, a następnie kliknij opcję **Otrzymaj**.
- 3 Ustaw opcję **Odbiór pc fax** w urządzeniu (patrz *Odbieranie faksu przez komputer (tylko dla systemu Windows®)* >> strona 54).
Jeżeli po ustawieniu funkcji odbierania faksów przez komputer w pamięci urządzenia znajdują się fakсы, na ekranie dotykowym pojawi się pytanie, czy chcesz przesłać fakсы na komputer.

- 4 Wykonaj jedną z następujących czynności:
 - W celu przesłania wszystkich faksów na komputer, naciśnij przycisk **Tak**.
Jeżeli podgląd faksu jest wyłączony, wyświetlone zostanie pytanie o wydruki kopii zapasowej.
 - W celu wyjścia i pozostawienia faksów w pamięci naciśnij przycisk **Nie**.
- 5 Naciśnij przycisk .

Przesyłanie raportu Dziennika faksów do innego faksu

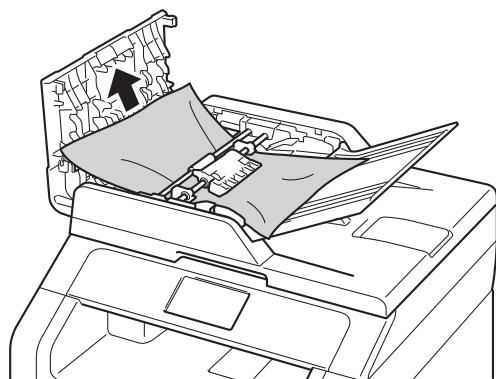
Jeżeli identyfikator stacji nie został skonfigurowany, nie można wprowadzać trybu przesyłania faksów (►►Podręcznik szybkiej obsługi: *Wprowadzanie informacji osobistych (identyfikatora stacji)*).

- 1 Naciśnij przycisk , aby tymczasowo przerwać błąd.
- 2 Naciśnij przycisk .
- 3 Naciśnij przycisk Ustawienia.
- 4 Przesuń w górę lub w dół bądź naciśnij przycisk ▲ lub ▼, aby wyświetlić opcję Serwis.
- 5 Naciśnij przycisk Serwis.
- 6 Naciśnij przycisk Przekaz danych.
- 7 Naciśnij przycisk Transfer raportu.
- 8 Wprowadź numer faksu, na który raport Dziennika faksów ma być przesłany.
- 9 Naciśnij przycisk Uruchom faks.


Zacięcie dokumentu

Dokument zaciął się na górze zespołu podajnika ADF

- 1 Wyjmij z podajnika ADF papier, który nie jest zacięty.
- 2 Otwórz pokrywę podajnika ADF.
- 3 Wyciągnij zacięty dokument w lewo.

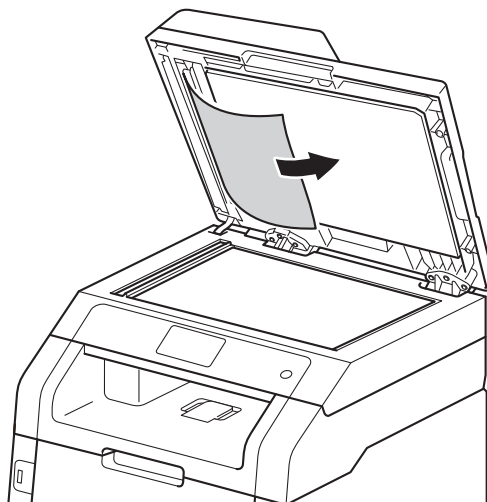


Jeżeli dokument został naderwany lub podarty, należy usunąć wszystkie małe skrawki papieru, aby zapobiec zakleszczaniu się papieru w przyszłości.


- 4 Zamknij pokrywę podajnika ADF.
- 5 Naciśnij przycisk .

Dokument zaciął się pod pokrywą dokumentów

- 1 Wyjmij z podajnika ADF papier, który nie jest zacięty.
- 2 Podnieś pokrywę dokumentów.
- 3 Wyciągnij zacięty dokument w prawo.

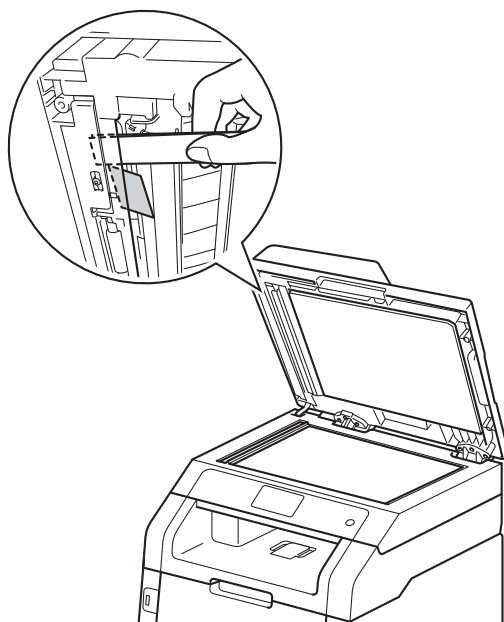



Jeżeli dokument został naderwany lub podarty, należy usunąć wszystkie małe skrawki papieru, aby zapobiec zakleszczaniu się papieru w przyszłości.

- 4 Zamknij pokrywę dokumentów.
- 5 Naciśnij przycisk .

Wymowanie małych dokumentów zaciętych w podajniku ADF

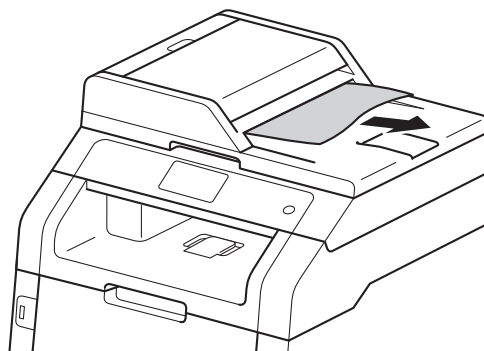
- 1 Podnieś pokrywę dokumentów.
- 2 Włóż kawałek sztywnego papieru, na przykład kartonu, do podajnika ADF, aby przepchnąć wszelkie małe skrawki papieru.




- 3 Zamknij pokrywę dokumentów.
- 4 Naciśnij przycisk .

Dokument zaciął się na tacy wyjściowej

- 1 Wymij z podajnika ADF papier, który nie jest zacięty.
- 2 Wyciągnij zacięty dokument w prawo.



- 3 Naciśnij przycisk .

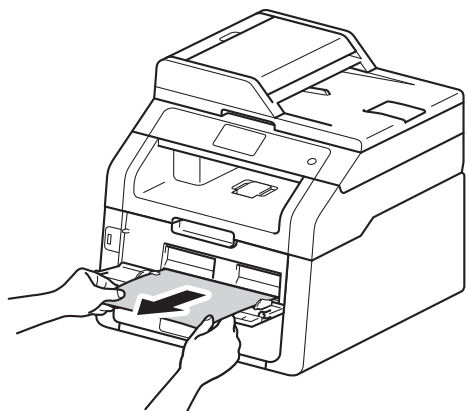
Zacięcia papieru

Zawsze wyjmij pozostały papier z tacy papieru i wyrównuj stos podczas wkładania nowego papieru. Dzięki temu zapobiega się podawaniu do urządzenia kilku kartek papieru na raz i pozwala uniknąć zakleszczeń papieru.

Papier zaciął się w ręcznym gnieździe podawania

Jeśli na ekranie dotykowym widoczny jest komunikat **Zakleszcz. podajnika ręczn.**, wykonaj następujące czynności:

- 1 Wyjmij papier, który zaciął się w okolicy ręcznego gniazda podawania.

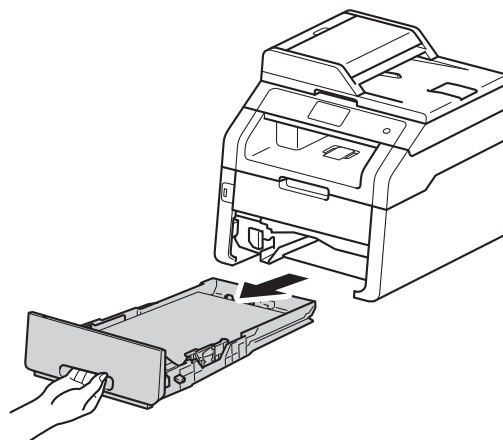


- 2 Naciśnij przycisk **Start**, aby wznowić drukowanie.

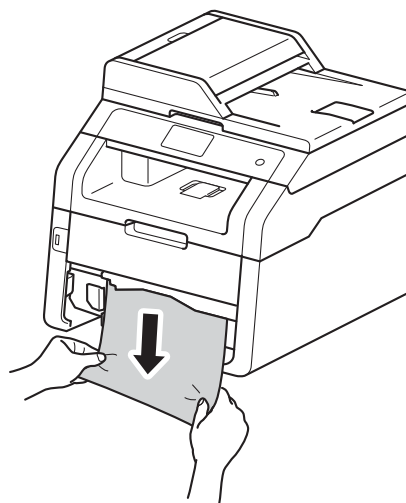
Papier zaciął się w tacy papieru

Jeśli na ekranie dotykowym widoczny jest komunikat **Zacięcie podajnika**, wykonaj następujące czynności:

- 1 Wysuń całkowicie tacę papieru z urządzenia.



- 2 Obiema rękami powoli wyciągnij zacięty papier.



INFORMACJA

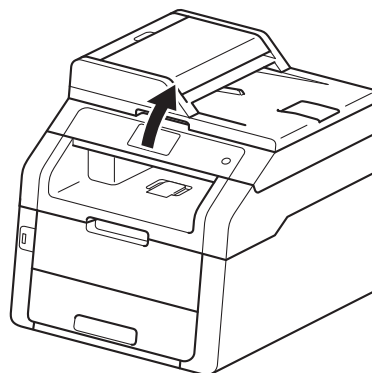
Pociągnięcie zablokowanego papieru w dół ułatwia jego usunięcie.

- 3 Upewnij się, że papier nie wykracza powyżej oznaczenie maksymalnej ilości papieru (▼▼▼) w tacy. Wciskając zieloną dźwignię zwalniającą prowadnicę papieru, przesuń prowadnicę papieru, dopasowując je do formatu papieru. Upewnij się, czy prowadnice są mocno osadzone w szczelinach.
- 4 Wsuń dobrze tacę papieru do urządzenia.

Papier zaciął się na tacy wyjściowej

Jeśli papier zaciął się na tacy wyjściowej, wykonaj poniższe czynności:

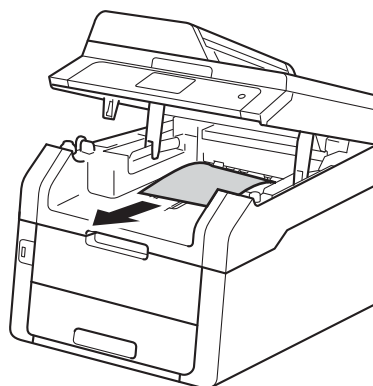
- 1 Użyj obu rąk do otwarcia skanera.



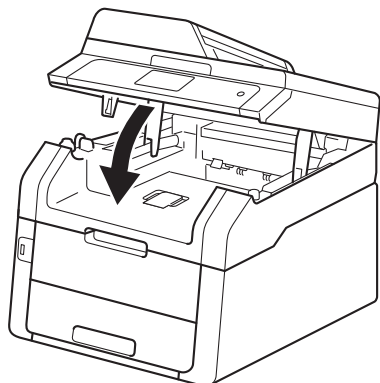
INFORMACJA

Gdy górna pokrywa jest otwarta, nie można otworzyć skanera.

- 2 Wymij papier.



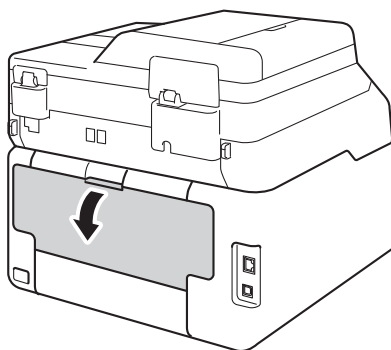
- 3 Zamknij skaner obiema rękami.



Papier zaciął się w tylnej części urządzenia

Jeśli na ekranie dotykowym widoczny jest komunikat **Zacięcie z tyłu**, wykonaj następujące czynności:

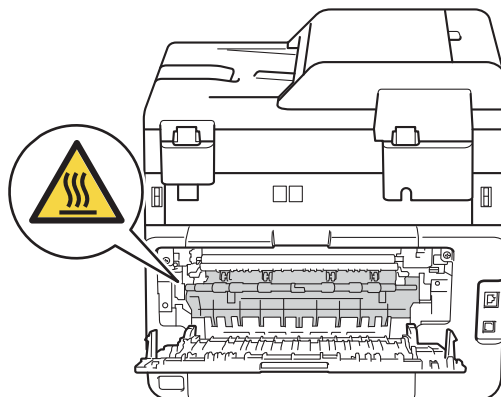
- 1 Pozostaw urządzenie włączone przez 10 minut, aby wewnętrzny wentylator schłodził bardzo gorące części znajdujące się wewnątrz urządzenia.
- 2 Otwórz tylną pokrywę.



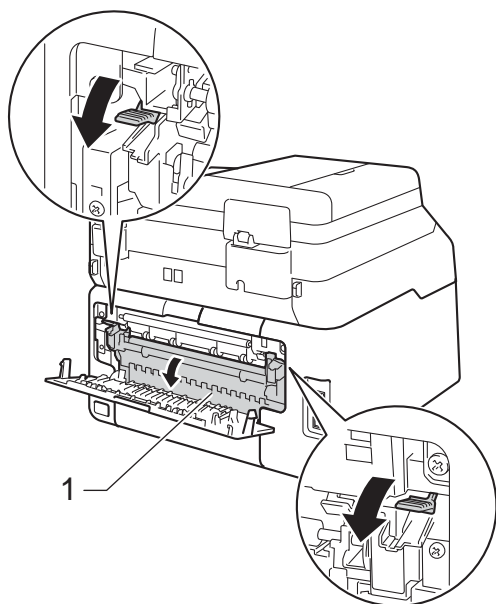
OSTRZEŻENIE

GORĄCA POWIERZCHNIA

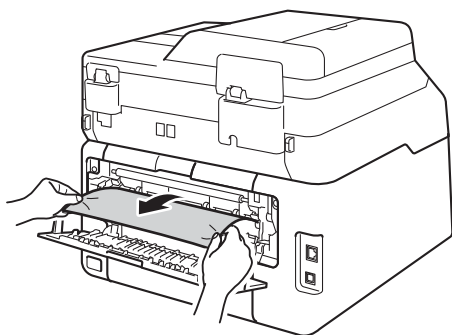
Bezpośrednio po użyciu urządzenia niektóre wewnętrzne jego części mogą być bardzo gorące. Przed dotknięciem wewnętrznych części urządzenia poczekaj aż urządzenie ostygnie.



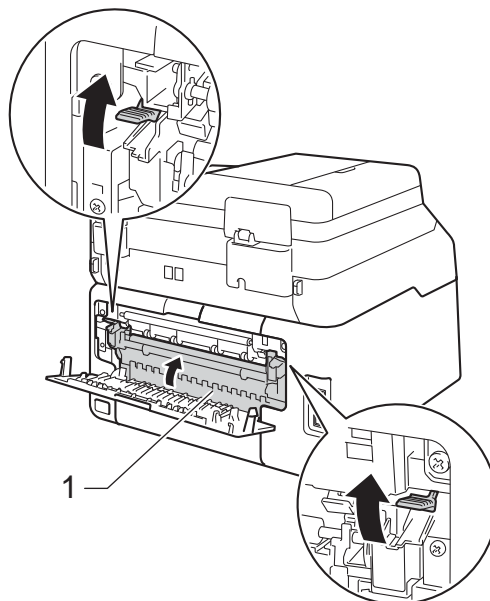
- 3** Pociągnij zielone uchwyty po lewej i prawej stronie w dół, aby zwolnić pokrywę nagrzewnicy (1).



- 4** Obiema rękami delikatnie wyciągnij zacięty papier z zespołu nagrzewnicy.



- 5** Zamknij pokrywę nagrzewnicy (1). Upewnij się, że zielone uchwyty po lewej i prawej stronie zablokowały się na swoim miejscu.

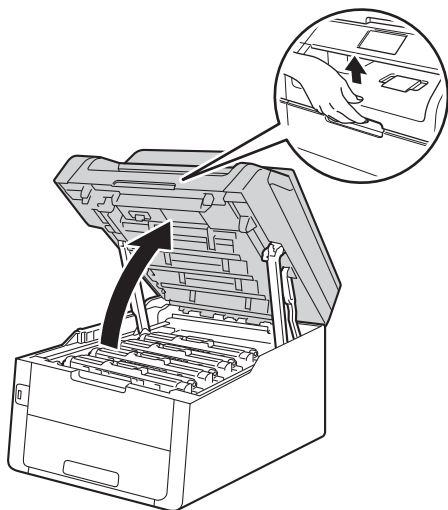


- 6** Zamknij tylną pokrywę, aż zablokuje się w pozycji zamkniętej.

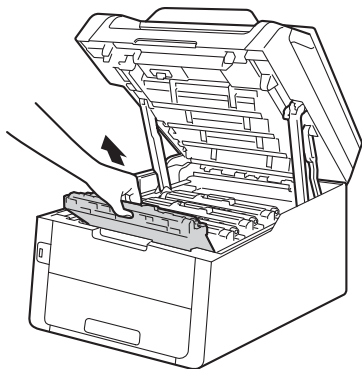
Papier zaciął się wewnątrz urządzenia

Jeśli na ekranie dotykowym widoczny jest komunikat **Zacięcie w środku**, wykonaj następujące czynności:

- 1 Pozostaw urządzenie włączone przez 10 minut, aby wewnętrzny wentylator schłodził bardzo gorące części znajdujące się wewnątrz urządzenia.
- 2 Otwórz górną pokrywę, aż zablokuje się w pozycji otwartej.



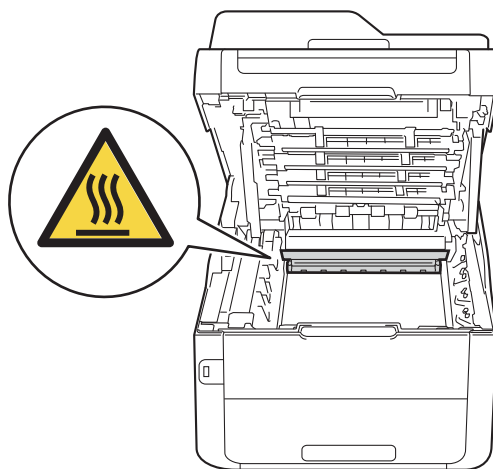
- 3 Wymij toner i jednostki bębna.



! OSTRZEŻENIE

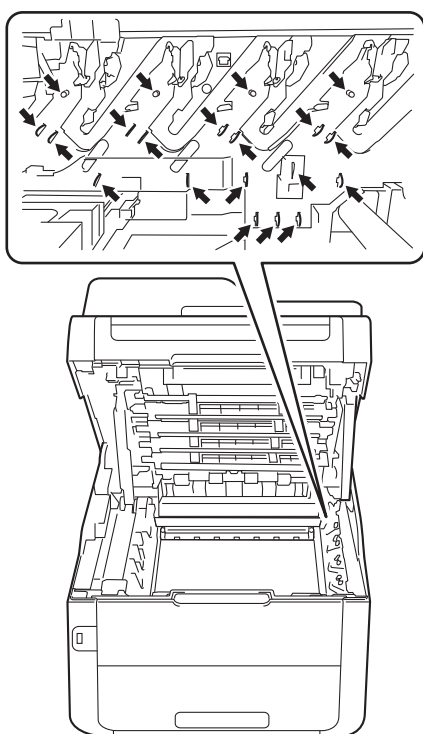
GORĄCA POWIERZCHNIA

Bezpośrednio po użyciu urządzenia niektóre wewnętrzne jego części mogą być bardzo gorące. Przed dotknięciem wewnętrznych części urządzenia poczekaj aż urządzenie ostygnie.

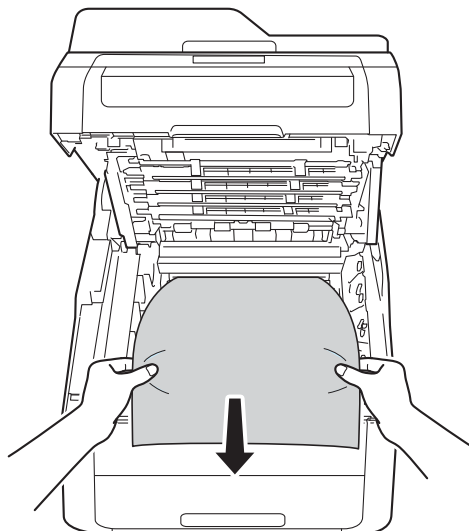


WAŻNE

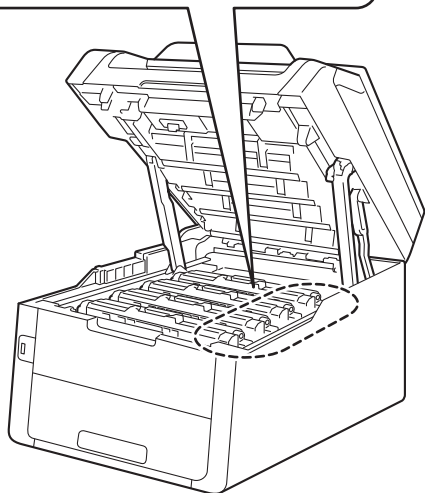
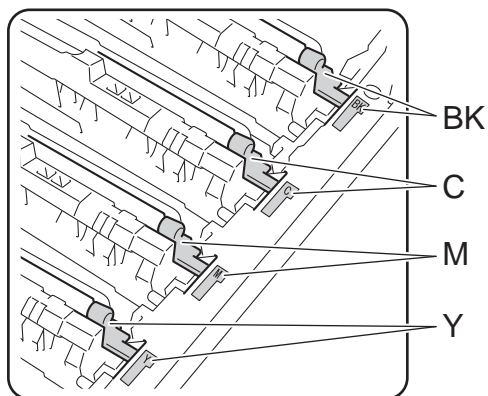
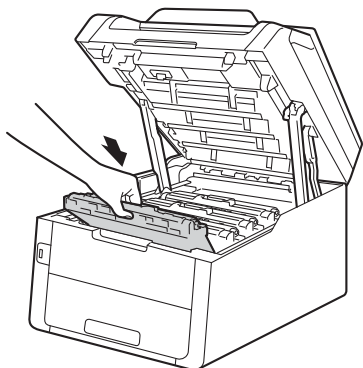
- Zalecamy położenie zespołów jednostki bębna i kasety z tonerem na arkuszu papieru lub materiału, znajdującym się na czystej, płaskiej powierzchni, na wypadek przypadkowego rozlania lub rozsypania się toneru.
- W celu uniknięcia uszkodzenia urządzenia na skutek wyładowania elektrostatycznego **NIE** dotykaj elektrod pokazanych na ilustracji.



- 4 Powoli wyjmij zacięty papier.



- 5 Wsuń wszystkie tonery i zespoły jednostki bębnow do urządzenia, upewniając się, że kolory tonerów są dopasowane do kolorów etykiet na urządzeniu.



BK = Czarny, C = Niebiesko-zielony,
M = Magenta, Y = Żółty

- 6 Zamknij górną pokrywę urządzenia.

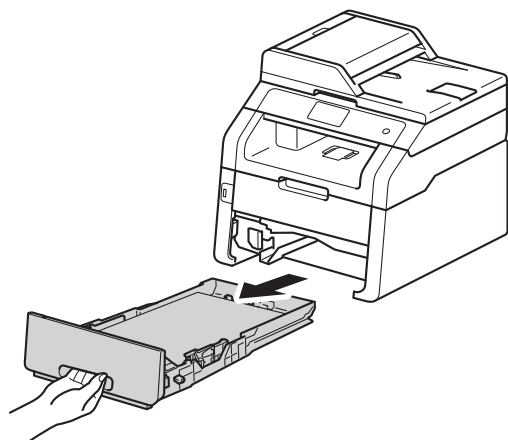
INFORMACJA

Jeśli urządzenie zostanie wyłączone, gdy na ekranie dotykowym wyświetlany będzie komunikat **Zacięcie w środku**, urządzenie wydrukuje niekompletne dane z włączonego komputera. Przed włączeniem urządzenia usuń zadanie z kolejki druku na komputerze.

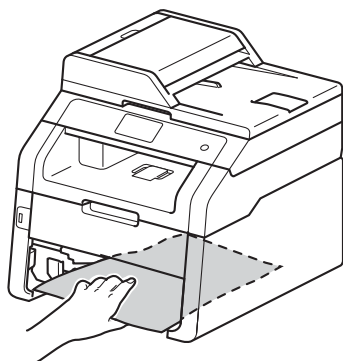
Papier zaciął się pod tacą papieru

Jeśli na ekranie dotykowym widoczny jest komunikat **Zakleszcz. obustr.**, wykonaj następujące czynności:

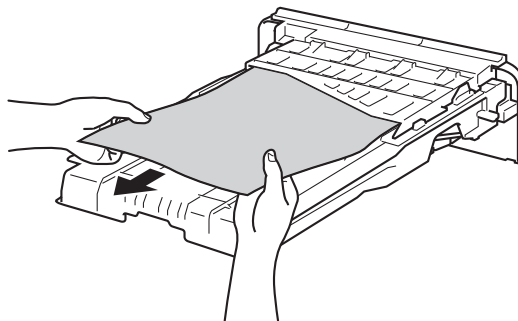
- 1 Pozostaw urządzenie włączone przez 10 minut, aby wewnętrzny wentylator schłodził bardzo gorące części znajdujące się wewnątrz urządzenia.
- 2 Wsuń całkowicie tacę papieru z urządzenia.



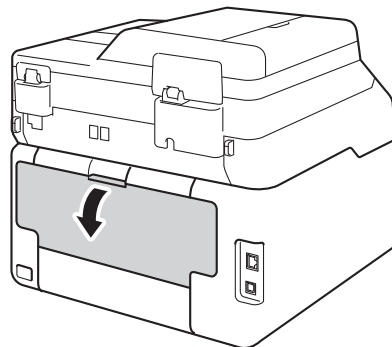
- 3 Upewnij się, że zacięty papier nie pozostał w urządzeniu.



- 4 Jeśli papier nie utknął w urządzeniu, sprawdź pod tacą papieru.



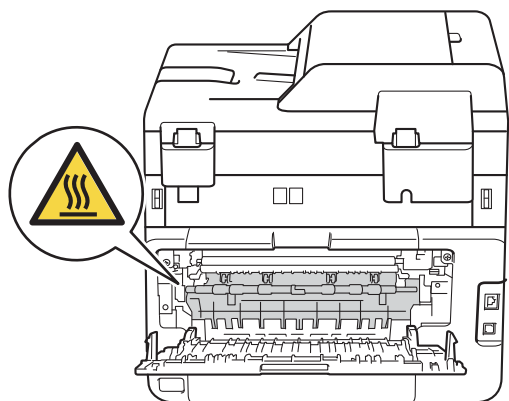
- 5 Jeśli papier nie został zakleszczony w tacy papieru, otwórz pokrywę tylną.



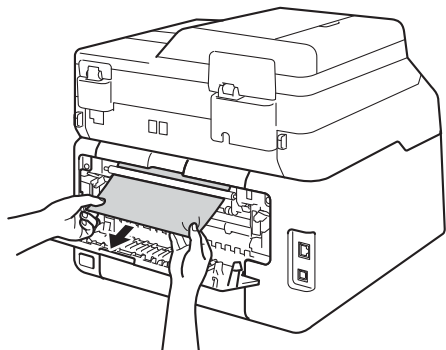
! OSTRZEŻENIE

! GORĄCA POWIERZCHNIA

Bezpośrednio po użyciu urządzenia niektóre wewnętrzne jego części mogą być bardzo gorące. Przed dotknięciem wewnętrznych części urządzenia poczekaj aż urządzenie ostygnie.



- 6** Obiema rękami delikatnie wyciągnij zacięty papier z tyłu urządzenia.



- 7** Zamknij tylną pokrywę, aż zablokuje się w pozycji zamkniętej.
- 8** Wsuń dobrze tacę papieru do urządzenia.



Problemy z urządzeniem

WAŻNE



- Aby uzyskać pomoc techniczną, należy zadzwonić do biura obsługi w kraju, w którym urządzenie zostało kupione. Należy dzwonić z danego kraju.
- W przypadku problemów z urządzeniem zapoznaj się z poniższą tabelą i postępuj według wskazówek rozwiązywania problemów. Większość problemów można rozwiązać samodzielnie.
- W przypadku potrzeby dodatkowej pomocy, w witrynie Brother Solutions Center można znaleźć odpowiedzi na najczęściej zadawane pytania oraz wskazówki dotyczące rozwiązywania problemów.

Odwiedź naszą stronę internetową <http://solutions.brother.com/>.

Problemy z drukowaniem

Problemy	Sugestie
Brak wydruku.	Sprawdź, czy został wybrany i zainstalowany właściwy sterownik drukarki.
	Sprawdź, czy na ekranie dotykowym jest wyświetlany komunikat o błędzie (patrz <i>Komunikaty o błędach i pracach konserwacyjnych</i> >> strona 124).
	Sprawdź, czy urządzenie jest w trybie online: (Windows® 7 i Windows Server® 2008 R2) Kliknij przycisk  (Start) > Urządzenia i drukarki . Kliknij prawym przyciskiem opcję Brother MFC-XXXX Printer , a następnie kliknij Zobacz, co jest drukowane . Na pasku menu kliknij Drukarka . Sprawdź, czy usunięto opcję Użyj drukarki w trybie offline . (Windows Vista® i Windows Server® 2008) Kliknij przycisk  (Start) > Panel sterowania > Sprzęt i dźwięk > Drukarki . Kliknij prawym przyciskiem myszy opcję Brother MFC-XXXX Printer . Sprawdź, czy opcja Użyj drukarki w trybie offline nie jest wymieniona na liście. Jeśli jest wymieniona na liście, kliknij ją, aby ustawić sterownik w trybie online. (Windows® XP i Windows Server® 2003) Kliknij przycisk Start > Drukarki i faksy . Kliknij prawym przyciskiem myszy opcję Brother MFC-XXXX Printer . Sprawdź, czy opcja Użyj drukarki w trybie offline nie jest wymieniona na liście. Jeśli jest wymieniona na liście, kliknij ją, aby ustawić sterownik w trybie online. (Windows® 8 i Windows Server® 2012) Przesuń kursor myszy w prawy dolny narożnik pulpitu. Gdy wyświetlony zostanie pasek menu, kliknij opcję Ustawienia > Panel sterowania . W grupie Sprzęt i dźwięk (Sprzęt), kliknij Urządzenia i drukarki . Kliknij prawym przyciskiem myszy opcję Brother MFC-XXXX Printer > Zobacz, co jest drukowane . Po wyświetleniu opcji drukarki wybierz sterownik drukarki. Kliknij Drukarka na pasku menu i upewnij się, że opcja Użyj drukarki w trybie offline nie jest wybrana.
	Skontaktuj się z administratorem, aby sprawdzić ustawienia funkcji Secure Function Lock.

Problemy z drukowaniem (Ciąg dalszy)

Problemy	Sugestie
Urządzenie nie drukuje lub przestało drukować.	Naciśnij przycisk  . Urządzenie anuluje zadanie drukowania i wykasuje je z pamięci. Wydruk może być niekompletny.
Gdy dokument jest wyświetlany na ekranie, pojawiają się nagłówki i stopki, ale nie pojawiają się one na wydruku.	Na górze i na dole każdej strony znajduje się obszar, w którym drukowanie nie jest możliwe. W celu umożliwienia tego wyreguluj górny i dolny margines dokumentu (patrz <i>Obszary, w których nie można skanować i drukować</i> ►► strona 31).
Urządzenie drukuje nieoczekiwanie lub wydruk jest nieprawidłowy.	Aby anulować zadania drukowania, naciśnij przycisk  . Sprawdź ustawienia w oprogramowaniu w celu upewnienia się, że są one skonfigurowane do pracy z urządzeniem.
Urządzenie drukuje pierwsze kilka stron prawidłowo, a następnie na niektórych stronach brakuje tekstu.	Sprawdź ustawienia w oprogramowaniu w celu upewnienia się, że są one skonfigurowane do pracy z urządzeniem. Komputer nie rozpoznaje sygnału pełnego bufora wejściowego urządzenia. Upewnij się, czy przewód interfejsu jest prawidłowo podłączony (►► Podręcznik szybkiej obsługi).
Urządzenie nie drukuje po obu stronach papieru nawet wtedy, gdy ustawienia sterownika drukarki są ustawione na druk 2-stronny.	Sprawdź ustawienie rozmiaru papieru w sterowniku drukarki. Należy wybrać rozmiar A4 (60 do 105 g/m ²).
Urządzenie nie wyświetla menu USB po podłączeniu pamięci flash USB do bezpośredniego interfejsu USB.	Gdy urządzenie znajduje się w Trybie głębokiego spoczynku, urządzenie nie włączy się, nawet jeśli pamięć Flash USB zostanie podłączona do bezpośredniego interfejsu USB. Naciśnij ekran dotykowy, aby obudzić urządzenie.
Nie można wykonać drukowania w trybie „Układ strony”.	Sprawdź, czy ustawienia rozmiaru papieru w aplikacji i w sterowniku drukarki są takie same.
Prędkość drukowania jest zbyt niska.	Spróbuj zmienić ustawienie sterownika drukarki. Najwyższa rozdzielczość wymaga dłuższego czasu na przetwarzanie danych, wysyłanie i drukowanie.
Urządzenie nie drukuje z programu Adobe® Illustrator®.	Spróbuj zmniejszyć rozdzielczość drukowania (►► Instrukcja Oprogramowania).
Niska jakość druku	Patrz <i>Poprawa jakości wydruku</i> ►► strona 162.

Problemy z obsługą papieru

Problemy	Sugestie
Urządzenie nie podaje papieru.	Jeśli na ekranie dotykowym widoczny jest komunikat o zacięciu papieru i problem występuje nadal, patrz <i>Komunikaty o błędach i pracach konserwacyjnych</i> >> strona 124.
	Jeśli taca papieru jest pusta, załaduj do niej nowy stos papieru.
	Jeżeli na tacy papieru znajduje się papier, upewnij się, że jest włożony prosto. Jeżeli papier jest zwinęty, wyprostuj go. Niekiedy pomaga wyjęcie papieru, obrócenie stosu i włożenie go ponownie na tacę papieru.
	Zmniejsz ilość papieru na tacy, a następnie spróbuj ponownie.
	Upewnij się, że w sterowniku drukarki ustawienie Ręczne nie jest wybrane w opcji Źródło papieru .
	Oczyść rolki podające papier (patrz <i>Czyszczenie rolek podających papier</i> >> strona 119).
Urządzenie nie podaje papieru z ręcznego gniazda podawania.	Użyj obu rąk, aby wepchnąć jeden arkusz papieru dobrze do ręcznego gniazda podawania, aż górna krawędź papieru oprze się o rolki podajnika papieru. Kontynuuj wciskanie papieru w rolki do czasu, gdy urządzenie chwyci papier i wciągnie go głębiej.
	Włóż tylko jeden arkusz papieru do ręcznego gniazda podawania.
	Upewnij się, że w sterowniku drukarki wybrano ustawienie Ręczne w opcji Źródło papieru .
Jak drukować na kopertach?	Wkładaj za każdym razem po jednej kopercie do ręcznego gniazda podawania. Aplikacja musi zostać skonfigurowana do drukowania na używanym rozmiarze koperty. Wykonuje się to zwykle w menu Ustawienia strony lub Ustawienia dokumentu w aplikacji (aby uzyskać więcej informacji, patrz instrukcja obsługi aplikacji).

Drukowanie odebranych faksów

Problemy	Sugestie
<ul style="list-style-type: none"> ■ Wydruk zagęszczony ■ Smugi poziome ■ Zdania na górze i na dole są ucięte ■ Brakujące wiersze 	Zwykle jest to spowodowane złym połączeniem telefonicznym. Wykonaj kopię. Jeżeli kopia wygląda prawidłowo, prawdopodobnie występowały zakłócenia na linii telefonicznej. Poproś drugą stronę o ponowne wysłanie faksu.
Pionowe czarne linie podczas odbioru	Druty koronowe dla drukowania mogą być zabrudzone. Oczyść druty koronowe w jednostkach bębnowych (patrz <i>Czyszczenie drutów koronowych</i> >> strona 110).
	Skaner nadawcy może być zabrudzony. Poproś nadawcę, aby zrobił kopię w celu sprawdzenia, czy nie ma problemu w urządzeniu wysyłającym. Spróbuj odebrać innym urządzeniem faksowym.
Odbierane fakсы mają postać podzielonych lub pustych stron.	Lewy i prawy margines jest odcięty i jedna strona jest drukowana na dwóch kartkach (patrz <i>Rozmiar papieru</i> >> strona 32).
	Włącz automatyczne zmniejszanie (>>Rozszerzony Podręcznik Użytkownika: <i>Drukowanie zmniejszonego faksu przychodzącego</i>).

Linia telefoniczna lub połączenia

Problemy	Sugestie
Nie działa wybieranie numerów. (Brak sygnału wybierania)	Sprawdź wszystkie połączenia przewodu linii. Upewnij się, że przewód linii telefonicznej jest podłączony bezpośrednio do ściennego gniazda telefonicznego oraz gniazda LINE w urządzeniu.
	Zmień ustawienie <i>Tonowe/impuls</i> (►►Podręcznik szybkiej obsługi).
	Jeśli do urządzenia podłączony jest telefon zewnętrzny, wyślij faks ręcznie, używając słuchawki telefonu zewnętrznego i wybierając na nim numer. Poczekaj, aż usłyszysz dźwięk odbierania faksu, a następnie naciśnij przycisk <i>Uruchom faks</i> .
	Jeżeli nie słychać sygnału wybierania, podłącz sprawny telefon i kabel telefoniczny bezpośrednio do głównego ściennego gniazda telefonicznego. Następnie podnieś słuchawkę telefonu zewnętrznego i sprawdź, czy słychać sygnał wybierania. Jeżeli nadal nie słychać sygnału wybierania, skontaktuj się z firmą telekomunikacyjną, aby sprawdzić linię i gniazdo.
Urządzenie nie odpowiada na wezwania.	Upewnij się, że urządzenie jest w trybie odbioru właściwym dla danej konfiguracji (patrz <i>Ustawienia trybu odbioru</i> ►► strona 48). Sprawdź, czy słychać ton wybierania. Jeżeli to możliwe, zadzwoń na numer urządzenia, aby usłyszeć jego odpowiedź. Jeżeli nadal nie ma odpowiedzi, sprawdź połączenie przewodu linii telefonicznej. Jeżeli podczas wykonywania połączenia urządzenie nie dzwoni, poproś firmę telekomunikacyjną o sprawdzenie linii.

Odbieranie faksów

Problemy	Sugestie
Nie można odebrać faksu.	<p data-bbox="495 305 1251 413">Sprawdź wszystkie połączenia przewodu linii. Upewnij się, że przewód linii telefonicznej jest podłączony bezpośrednio do ściennego gniazda telefonicznego oraz gniazda LINE w urządzeniu. Jeśli usługa DSL lub VoIP jest dostępna, skontaktuj się z operatorem w celu uzyskania instrukcji podłączenia.</p> <p data-bbox="495 421 1251 529">Upewnij się, że urządzenie jest w prawidłowym trybie odbioru. Jest on zależny od urządzeń zewnętrznych i usług telefonicznych dostępnych na tej samej linii, do której podłączone jest urządzenie Brother (patrz <i>Ustawienia trybu odbioru</i> >> strona 48).</p> <ul style="list-style-type: none"> <li data-bbox="495 537 1251 625">■ Jeśli posiadasz osobną linię faksową i chcesz, aby urządzenie Brother automatycznie odbierało wszystkie przychodzące fakсы, należy wybrać tryb Fax. <li data-bbox="495 633 1251 768">■ Jeśli urządzenie Brother współużytkuje linię z zewnętrznym automatem zgłoszeniowym, należy wybrać tryb Zew.tel /a.sekr.. W trybie Zew.tel /a.sekr. urządzenie Brother będzie automatycznie odbierać fakсы przychodzące, a osoby dzwoniące będą mogły pozostawić wiadomość na automacie zgłoszeniowym. <li data-bbox="495 776 1251 911">■ Jeśli urządzenie Brother współużytkuje linię z innymi telefonami i chcesz, by automatycznie odbierało wszystkie przychodzące fakсы, należy wybrać tryb Fax/Tel. W trybie Fax/Tel urządzenie Brother będzie automatycznie odbierać fakсы i generować szybki podwójny dzwonek, alarmujący o potrzebie odebrania połączeń głosowych. <li data-bbox="495 919 1251 1027">■ Jeśli nie chcesz, by urządzenie Brother automatycznie odbierało fakсы przychodzące, należy wybrać tryb Ręczny. W trybie Ręczny musisz odpowiadać na wszystkie połączenia przychodzące i przełączać urządzenie na odbieranie faksów. <p data-bbox="495 1035 1251 1124">Inne urządzenie lub usługa w danym miejscu może odpowiadać na połączenia przychodzące, zanim zrobi to urządzenie Brother. Aby sprawdzić, czy tak jest, zmniejsz ustawienie opóźnienia dzwonienia:</p> <ul style="list-style-type: none"> <li data-bbox="495 1132 1251 1221">■ Jeśli tryb zgłoszenia ustawiony jest na Fax lub Fax/Tel, zmniejsz opóźnienie dzwonienia do 1 dzwonka (patrz <i>Opóźnienie dzwonienia</i> >> strona 48). <li data-bbox="495 1228 1251 1278">■ Jeśli tryb zgłoszenia ustawiony jest na Zew.tel /a.sekr., zmniejsz liczbę dzwonekó zaprogramowaną w automacie zgłoszeniowym do 2. <li data-bbox="495 1286 1251 1336">■ Jeśli tryb zgłoszenia ustawiony jest na Ręczny, NIE zmieniaj ustawienia opóźnienia dzwonienia. <p data-bbox="495 1344 1251 1375">Poproś kogoś o wysłanie faksu próbnego:</p> <ul style="list-style-type: none"> <li data-bbox="495 1383 1251 1549">■ Jeśli faks zostanie odebrany, urządzenie działa prawidłowo. Pamiętaj, by przestawić opóźnienie dzwonienia lub ustawienie automatu zgłoszeniowego do wartości początkowej. Jeśli po przestawieniu opóźnienia dzwonienia ponownie wystąpią problemy z odbiorem, będzie to oznaczać, że jakaś osoba, urządzenie lub dostępna usługa odpowiada na faks, zanim zdąży to zrobić urządzenie Brother. <li data-bbox="495 1557 1251 1646">■ Jeśli nie możesz odebrać faksu, może to oznaczać, że inne urządzenie lub dostępna usługa uniemożliwia odebranie faksu lub wystąpił problem z linią faksu.


Odbieranie faksów (Ciąg dalszy)

Problemy	Sugestie
Nie można odebrać faksu. (ciąg dalszy)	<p>Jeśli używasz telefonicznego automatu zgłoszeniowego (tryb Zew.tel /a.sekr.) na tej samej linii, co urządzenie Brother, upewnij się, że automat zgłoszeniowy jest prawidłowo skonfigurowany (patrz <i>Podłączanie zewnętrznego telefonicznego automatu zgłoszeniowego (TAD)</i> >> strona 57).</p> <ol style="list-style-type: none">1 Podłącz zewnętrzny automat zgłoszeniowy (TAD) w sposób pokazany na ilustracji Strona 58.2 Ustaw automat zgłoszeniowy na odpowiadanie po jednym lub dwóch dzwonekach.3 Nagraj wiadomość powitalną na automat zgłoszeniowy.<ul style="list-style-type: none">■ Nagraj pięć sekund ciszy na początku swojej wiadomości powitalnej.■ Ogranicz czas trwania wiadomości do 20 sekund.■ Zakończ wiadomość powitalną kodem aktywacji zdalnej dla osób wysyłających fakсы ręcznie. Na przykład: „Po sygnale zostaw wiadomość lub naciśnij *51 i Start, aby wysłać faks.”4 Ustaw automat zgłoszeniowy na odpowiadanie na połączenia.5 Ustaw tryb odbioru urządzenia Brother na Zew.tel /a.sekr. (patrz <i>Ustawienia trybu odbioru</i> >> strona 48).
	<p>Upewnij się, że funkcja wykrywania faksu w urządzeniu Brother jest włączona. Wykrywanie faksu jest funkcją umożliwiającą odebranie faksu nawet po odebraniu połączenia głosowego na telefonie zewnętrznym lub wewnętrznym (patrz <i>Wykrywanie faksu</i> >> strona 49).</p>
	<p>Jeśli błędy transmisji występują często, a możliwą przyczyną są zakłócenia na linii telefonicznej, spróbuj zmienić ustawienie zgodności na Podst. (VoIP) (patrz <i>Zakłócenia linii telefonicznej / VoIP</i> >> strona 160).</p>
	<p>Skontaktuj się z administratorem, aby sprawdzić ustawienia funkcji Secure Function Lock.</p>

Wysyłanie faksów

Problemy	Sugestie
Nie można wysłać faksu.	<p>Sprawdź wszystkie połączenia przewodu linii. Upewnij się, że przewód linii telefonicznej jest podłączony bezpośrednio do ściennego gniazda telefonicznego oraz gniazda LINE w urządzeniu.</p> <p>Upewnij się, że został naciśnięty przycisk Fax, a urządzenie jest w Trybie faksu (patrz <i>Jak wysłać faks</i> >> strona 41).</p> <p>Wydrukuj Raport weryfikacji transmisji i sprawdź, czy nie wystąpił błąd (>>Rozszerzony Podręcznik Użytkownika: <i>Raporty</i>).</p> <p>Skontaktuj się z administratorem, aby sprawdzić ustawienia funkcji Secure Function Lock.</p> <p>Poproś rozmówcę o sprawdzenie, czy w urządzeniu odbierającym jest papier.</p>
Niska jakość wysyłania.	<p>Spróbuj zmienić rozdzielczość na wysoka lub B.wysoka. Wykonaj kopię w celu sprawdzenia działania skanera urządzenia. Jeżeli jakość kopii nie jest dobra, wyczyść skaner (patrz <i>Czyszczenie szyby skanera</i> >> strona 108).</p>
Treść raportu weryfikacji transmisji brzmi WYNIK:BŁĄD.	<p>Prawdopodobnie wystąpiło tymczasowe zakłócenie na linii. Spróbuj wysłać faks ponownie. W przypadku wysyłania wiadomości PC-Faks i odbioru komunikatu: WYNIK:BŁĄD w Raporcie weryfikacji transmisji pamięć urządzenia może być pełna. W celu zwolnienia większej ilości pamięci można wyłączyć zapisywanie faksów (>>Rozszerzony Podręcznik Użytkownika: <i>Wyłączenie opcji zdalnego faksu</i>), wydrukować wiadomości faksowe z pamięci (>>Rozszerzony Podręcznik Użytkownika: <i>Drukowanie faksu z pamięci</i>) lub anulować faks opóźniony lub zadanie pollingu (>>Rozszerzony Podręcznik Użytkownika: <i>Sprawdzanie i anulowanie zadań oczekujących</i>). Jeżeli problem występuje nadal, poproś firmę telekomunikacyjną o sprawdzenie linii telefonicznej.</p> <p>Jeśli błędy transmisji występują często, a możliwą przyczyną są zakłócenia na linii telefonicznej, spróbuj zmienić ustawienie zgodności na Podst. (VoIP) (patrz <i>Zakłócenia linii telefonicznej / VoIP</i> >> strona 160).</p>
Wysyłane fakсы są puste.	<p>Upewnij się, że dokument jest wkładany prawidłowo. Podczas korzystania z podajnika ADF dokument powinien być skierowany <i>stroną drukowaną do góry</i>. Podczas korzystania z szyby skanera dokument powinien być skierowany <i>stroną drukowaną w dół</i> (patrz <i>Wkładanie dokumentów</i> >> strona 38).</p>
Pionowe, czarne linie przy wysyłaniu.	<p>Pionowe czarne linie na wysłanych faksach są zwykle spowodowane zanieczyszczeniem lub korektorem w płynie na pasku szyby (patrz <i>Czyszczenie szyby skanera</i> >> strona 108).</p>

Obsługa połączeń przychodzących

Problemy	Sugestie
Urządzenie „słyszy” głos jako ton CNG.	<p>Jeśli włączona jest funkcja Wykrywanie Faksu, urządzenie jest bardziej czułe na dźwięki. Urządzenie może błędnie interpretować głosy lub muzykę na linii jako wezwania urządzenia faksowego i odpowiadać tonami odbierania faksu.</p> <p>Zdezaktywuj urządzenie poprzez naciśnięcie przycisku . Spróbuj uniknąć tego problemu, wyłączając funkcję Wykrywanie faksu (patrz <i>Wykrywanie faksu</i> >> strona 49).</p>
Wysyłanie wezwania faksu do urządzenia.	<p>Odpowiadając na telefon zewnętrzny lub wewnętrzny, wciśnij kod zdalnej aktywacji (ustawieniem domyślnym jest *51).</p> <p>Gdy urządzenie odpowie, odłóż słuchawkę.</p>
Funkcje niestandardowe na jednej linii.	<p>Jeżeli na tej samej linii, do której podłączone jest urządzenie, dostępne są funkcje Oczekiwanie na połączenie, Oczekiwanie na połączenie/Identyfikacja dzwoniącego, Identyfikacja abonenta dzwoniącego, Poczta głosowa, automat zgłoszeniowy, system alarmowy lub inna niestandardowa funkcja, może to powodować problem podczas wysyłania lub odbierania faksów.</p> <p>Na przykład: Jeśli dostępna jest funkcja połączenia oczekującego lub inna niestandardowa usługa i jej sygnał przechodzi przez linię podczas wysyłania lub odbierania faksu, sygnał ten może czasowo zakłócić lub uszkodzić fakсы. Tryb korekcji błędu (ECM) firmy Brother powinien pomóc rozwiązać ten problem. Ten problem związany jest z systemem telefonicznym i dotyczy wszystkich urządzeń, które wysyłają i odbierają informacje na jednej linii współdzielonej z funkcjami niestandardowymi. Jeżeli uniknięcie niewielkich zakłóceń jest ważne dla firmy, zalecana jest oddzielna linia bez funkcji niestandardowych.</p>

Problemy z kopiowaniem

Problemy	Sugestie
Nie można wykonać kopii.	<p>Upewnij się, że został naciśnięty przycisk <i>Kopiuw.</i>, a urządzenie jest w trybie kopiowania (patrz <i>Jak kopiować</i> >> strona 66).</p> <p>Skontaktuj się z administratorem, aby sprawdzić ustawienia funkcji Secure Function Lock.</p>
Na kopiach pojawiają się czarne pionowe linie.	<p>Czarne pionowe linie na kopiach są zwykle spowodowane zanieczyszczeniem lub korektorem w płynie na szybie skanera albo zanieczyszczeniem drutów koronowych. Wyczyść szklany pasek oraz szybę skanera oraz biały pasek i biały plastik nad nimi (patrz <i>Czyszczenie szyby skanera</i> >> strona 108 i <i>Czyszczenie drutów koronowych</i> >> strona 110).</p>
Kopie są puste.	<p>Upewnij się, że dokument jest wkładany prawidłowo (patrz <i>Korzystanie z automatycznego podajnika papieru (ADF)</i> >> strona 38 lub <i>Korzystanie z szyby skanera</i> >> strona 39).</p>

Problemy ze skanowaniem

Problemy	Sugestie
Błędy TWAIN lub WIA pojawiają się na początku skanowania. (Windows®)	Upewnij się, że w aplikacji do skanowania jako podstawowe źródło został wybrany sterownik Brother TWAIN lub WIA. Na przykład w aplikacji Nuance™ PaperPort™ 12SE kliknij Pulpit > Ustawienia skanowania > Wybierz , aby wybrać sterownik TWAIN/WIA skanera Brother.
Błędy TWAIN lub ICA pojawiają się na początku skanowania. (Macintosh)	Upewnij się, że jako główne źródło został wybrany sterownik TWAIN urządzenia Brother. W aplikacji PageManager kliknij opcję File (Zbiór) > Select Source (Wybierz źródło) i wybierz sterownik TWAIN urządzenia Brother. Użytkownicy komputerów Macintosh mogą również skanować dokumenty za pomocą sterownika skanera ICA (▶▶ Instrukcja Oprogramowania).
OCR nie działa.	Spróbuj zwiększyć rozdzielczość skanowania. (Użytkownicy komputerów Macintosh) Program Presto! PageManager należy przed użyciem pobrać i zainstalować. Aby zapoznać się z dalszymi instrukcjami, zobacz <i>Korzystanie ze wsparcia technicznego firmy Brother (Macintosh)</i> ▶▶ strona 6.
Skanowanie sieciowe nie działa.	Patrz <i>Problemy z siecią</i> ▶▶ strona 156.
Nie można skanować.	Skontaktuj się z administratorem, aby sprawdzić ustawienia funkcji Secure Function Lock.


Problemy z oprogramowaniem

Problemy	Sugestie
Nie można zainstalować oprogramowania lub drukować.	(tylko Windows®) Uruchom program Napraw pakiet MFL-Pro znajdujący się na płycie CD-ROM. Ten program naprawi i ponownie zainstaluje oprogramowanie.



Problemy z siecią

Problemy	Sugestie
Nie można drukować i skanować przez sieć po zakończeniu instalacji oprogramowania.	<p>Po wyświetleniu ekranu <i>Nie można drukować do drukarki sieciowej</i>, postępuj zgodnie z instrukcjami wyświetlanymi na ekranie.</p> <p>Jeśli problem nie zostanie rozwiązany, ► Instrukcja Obsługi dla Sieci: <i>Rozwiązywanie problemów</i>.</p>
Skanowanie sieciowe nie działa.	<p>(Windows® i Macintosh)</p> <p>Funkcja skanowania sieciowego może nie działać z powodu ustawień zapory osobistej. Zmień lub wyłącz ustawienia zapory osobistej. Należy ustawić oprogramowanie zabezpieczające/zapory osobistej innej firmy tak, aby zezwalało na skanowanie sieciowe. Aby dodać port 54925 dla skanowania sieciowego, wprowadź poniższe informacje:</p> <ul style="list-style-type: none"> ■ W polu Nazwa: Wpisz opis, na przykład Brother NetScan. ■ W polu Numer portu: Wpisz 54925. ■ W polu Protokół: Sprawdź, czy wybrano UDP. <p>Zapoznaj się z podręcznikiem dostarczonym z oprogramowaniem zabezpieczającym/zapory innej firmy lub skontaktuj się z producentem oprogramowania.</p> <p>Szczegółowe informacje zawierają najczęściej zadawane pytania (FAQ) i wskazówki dotyczące rozwiązywania problemów na stronie http://solutions.brother.com/.</p> <p>(Macintosh)</p> <p>Ponownie wybierz urządzenie w oknie Device Selector (Wybór Urządzenia) z menu podręcznego modelu na głównym ekranie ControlCenter2.</p>
Funkcja odbierania sieciowego PC-Faks nie działa.	<p>(Tylko system Windows®)</p> <p>Należy ustawić oprogramowanie zabezpieczające/zapory osobistej innej firmy tak, aby zezwalało na działanie programu PC-FAX Rx. Aby dodać port 54926 dla aplikacji PC-FAX Rx w sieci, wprowadź poniższe informacje:</p> <ul style="list-style-type: none"> ■ W polu Nazwa: wpisz opis, na przykład Brother PC-FAX Rx. ■ W polu Numer portu: Wpisz 54926. ■ W polu Protokół: Wybierz UDP. <p>Zapoznaj się z podręcznikiem dostarczonym z oprogramowaniem zabezpieczającym/zapory innej firmy lub skontaktuj się z producentem oprogramowania.</p> <p>Szczegółowe informacje zawierają najczęściej zadawane pytania (FAQ) i wskazówki dotyczące rozwiązywania problemów na stronie http://solutions.brother.com/.</p>



Problemy z siecią (Ciąg dalszy)

Problemy	Sugestie
<p>Nie można zainstalować oprogramowania firmy Brother.</p>	<p>(Windows®) Jeżeli podczas instalacji na ekranie komputera pojawia się ostrzeżenie oprogramowania zabezpieczającego, zmień ustawienia oprogramowania zabezpieczającego tak, aby zezwalało na działanie programu konfiguracji produktu firmy Brother lub innego programu.</p> <p>(Macintosh) Jeżeli korzystasz z funkcji zapory osobistej lub oprogramowania antyszpiegowskiego lub antywirusowego, tymczasowo je wyłącz, po czym zainstaluj oprogramowanie firmy Brother.</p>
<p>Nie można połączyć z siecią bezprzewodową. (MFC-9330CDW i MFC-9340CDW)</p>	<p>Zbadaj problem za pomocą funkcji <code>Raport WLAN</code>. Naciśnij  , <code>Ustawienia</code>, <code>Druk raportów</code>, <code>Raport WLAN</code>, a następnie naciśnij <code>OK</code> (▶▶ Podręcznik szybkiej obsługi).</p>

Inne problemy

Problemy	Sugestie
Urządzenie się nie włącza.	<p>Niepożądane czynniki w połączeniu zasilającym (np. wylądowanie atmosferyczne lub przepięcie) mogły spowodować uruchomienie się wewnętrznych mechanizmów zabezpieczających urządzenia. Naciśnij i przytrzymaj , aby wyłączyć urządzenie i odłączyć przewód zasilający. Oczekaj dziesięć minut, a następnie podłącz przewód zasilania i naciśnij , aby włączyć urządzenie.</p> <p>Jeżeli problemy nie zostały rozwiązane i jest używany wyłącznik różnicowoprądowy, odłącz go, aby upewnić się, że nie powoduje on problemu. Podłącz przewód zasilający bezpośrednio do innego sprawnego gniazda elektrycznego. Jeżeli nadal nie ma zasilania, wypróbuj inny kabel zasilający.</p>

Inne problemy (Ciąg dalszy)

Problemy	Sugestie
<p>Urządzenie nie może drukować danych EPS, zawierających dane binarne za pomocą sterownika drukarki BR-Script3.</p>	<p>(Windows®) Aby wydrukować dane EPS wykonaj następujące czynności:</p> <p>1 W przypadku systemów Windows® 7 i Windows Server® 2008 R2: Kliknij przycisk  (Start) > Urządzenia i drukarki.</p> <p>W systemie Windows Vista® i Windows Server® 2008: Kliknij przycisk  (Start) > Panel sterowania > Sprzęt i dźwięk > Drukarki.</p> <p>W systemie Windows® XP i Windows Server® 2003: Kliknij przycisk Start > Drukarki i faksy.</p> <p>W systemie Windows® 8 i Windows Server® 2012: Przesuń kursor myszy w prawy dolny narożnik pulpitu. Gdy wyświetlony zostanie pasek menu, kliknij opcję Ustawienia > Panel sterowania. W grupie Sprzęt i dźwięk¹ kliknij Urządzenia i drukarki.</p> <p>2 W systemie Windows® 7, Windows® XP, Windows Vista®, Windows Server® 2003, Windows Server® 2008 i Windows Server® 2008R2: Kliknij prawym przyciskiem myszy ikonę Brother MFC-XXXX² i wybierz Właściwości drukarki³, a następnie Brother MFC-XXXX BR-Script3.</p> <p>W systemie Windows® 8 i Windows Server® 2012: Kliknij prawym przyciskiem myszy ikonę Brother MFC-XXXX BR-Script3, a następnie wybierz opcję Właściwości drukarki.</p> <p>3 Na karcie Ustawienia urządzenia wybierz TBCP (ang. tagged binary communication protocol) w Protokół wyjściowy.</p> <p>(Macintosh) Jeżeli urządzenie jest podłączone do komputera przez interfejs USB, nie można drukować treści EPS zawierających dane binarne. Dane EPS można drukować w urządzeniu za pośrednictwem sieci. Aby uzyskać pomoc w instalowaniu sterownika drukarki BR-Script3 poprzez sieć, odwiedź Brother Solutions Center pod adresem http://solutions.brother.com/.</p>



¹ W systemie Windows Server® 2012: **Sprzęt**.

² W systemie Windows® XP, Windows Vista®, Windows Server® 2003 i Windows Server® 2008: **Brother MFC-XXXX BR-Script3**.

³ W systemie Windows® XP, Windows Vista®, Windows Server® 2003 i Windows Server® 2008: **Właściwości**.


Ustawienie wykrywania tonu wybierania


W przypadku automatycznego wysyłania faksu urządzenie domyślnie odczeka określony czas, zanim zacznie wybierać numer. Poprzez zmianę ustawienia tonu wybierania na **Wykrywanie** urządzenie może się połączyć natychmiast po wykryciu tonu wybierania. To ustawienie może zaoszczędzić pewien czas podczas wysyłania faksu do wielu różnych numerów. Jeśli zmiana ustawienia spowoduje problemy z wybieraniem, przywróć ustawienie domyślne **Brak wykrywania**.

- 1 Naciśnij przycisk .
- 2 Naciśnij przycisk **Ustawienia**.
- 3 Przesuń w górę lub w dół bądź naciśnij przycisk ▲ lub ▼, aby wyświetlić opcję **Wstępne ustaw..**
- 4 Naciśnij przycisk **Wstępne ustaw..**
- 5 Przesuń w górę lub w dół bądź naciśnij przycisk ▲ lub ▼, aby wyświetlić opcję **Wybieranie ton**.
- 6 Naciśnij przycisk **Wybieranie ton**.
- 7 Naciśnij przycisk **Wykrywanie** lub **Brak wykrywania**.
- 8 Naciśnij przycisk .

Zakłócenia linii telefonicznej / VoIP

W razie problemów z wysyłaniem lub odbieraniem faksów, związanych z możliwymi zakłóceniami linii telefonicznej, zalecamy skorzystanie z funkcji korekty. Pozwoli ona dopasować ograniczenia prędkości modemu do działania faksu.


- 1 Naciśnij przycisk .
- 2 Naciśnij przycisk **Ustawienia**.
- 3 Przesuń w górę lub w dół bądź naciśnij przycisk ▲ lub ▼, aby wyświetlić opcję **Wstępne ustaw..**
- 4 Naciśnij przycisk **Wstępne ustaw..**
- 5 Przesuń w górę lub w dół bądź naciśnij przycisk ▲ lub ▼, aby wyświetlić opcję **Kompatybilność**.
- 6 Naciśnij przycisk **Kompatybilność**.
- 7 Naciśnij **Wysoka**, **Normalny** lub **Podst. (VoIP)**.
 - **Podst. (VoIP)** zmniejsza prędkość modemu do 9 600 b/s i wyłącza tryb korekcji błędów (ECM). Jeżeli zakłócenia nie stanowią powtarzającego się problemu na danej linii telefonicznej, można zdecydować się na korzystanie z tego trybu tylko gdy jest to konieczne.

Aby podnieść zgodność z większością usług VoIP, firma Brother zaleca zmianę ustawienia zgodności na **Podst. (VoIP)**.
 - **Normalny** ustawia prędkość modemu na 14 400 b/s.
 - **Wysoka** ustawia prędkość modemu na 33 600 b/s.
- 8 Naciśnij przycisk .

INFORMACJA

VoIP (Voice over IP) to typ system telefonicznego, wykorzystującego połączenie internetowe zamiast tradycyjnej linii telefonicznej.

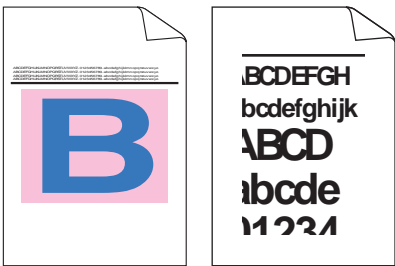

Poprawa jakości wydruku


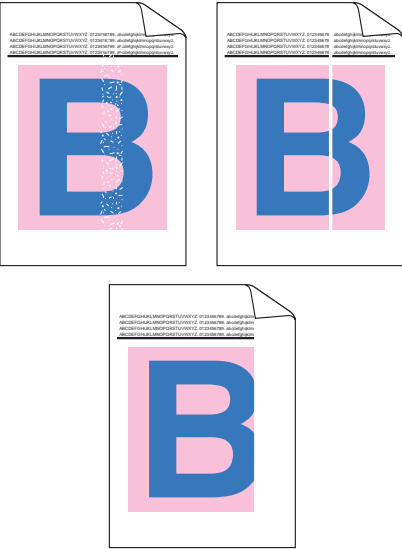
W przypadku problemów z jakością druku w pierwszej kolejności wydrukuj stronę testową ( Ustawienia, Drukarka, Opcje wydruku, Wydruk testowy). Jeśli wydruk wygląda prawidłowo, źródłem problemu prawdopodobnie nie jest urządzenie. Sprawdź połączenia przewodów interfejsu i spróbuj wydrukować inny dokument. Jeśli wydruk lub strona testowa wydrukowana przez urządzenie ma nieodpowiednią jakość, wykonaj najpierw poniższe czynności. Następnie, jeśli nadal występuje problem z jakością druku, sprawdź poniższą tabelę i postępuj według zaleceń.

INFORMACJA

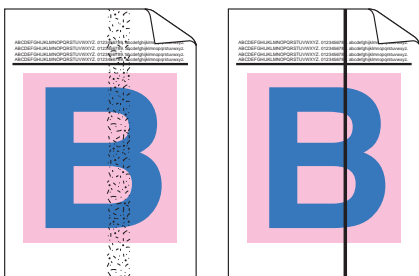
Firma Brother nie zaleca więc używania wkładów innych niż oryginalne wkłady Brother, ani napełniania używanych wkładów tonerem z innych źródeł.

- 1 W celu uzyskania najlepszej jakości drukowania radzimy używać zalecanego papieru. Upewnij się, że używany papier jest zgodny z naszymi specyfikacjami (patrz *Obsługiwany papier i inne nośniki druku* >> strona 33).
- 2 Sprawdź, czy zespoły bębna i toneru zostały prawidłowo zainstalowane.

Przykłady niskiej jakości drukowania	Zalecenia
 <p>Wydrukowane strony są ściśnięte, pojawiają się poziome pasy lub obcinane są znaki w obszarze marginesu górnego, dolnego, lewego lub prawego</p>	<ul style="list-style-type: none">■ Dostosuj marginesy drukowania w aplikacji i ponownie wydrukuj zadanie.
 <p>Kolorowe litery i cienkie litery w dokumencie oryginalnym są niewyraźne na kopii</p>	<ul style="list-style-type: none">■ Wybierz Tekst lub Paragon w ustawieniach jakości kopii (>>Rozszerzony Podręcznik Użytkownika: <i>Poprawianie jakości kopowania</i>).■ Wyreguluj gęstość i kontrast kopii (>>Rozszerzony Podręcznik Użytkownika: <i>Regulacja gęstości i kontrastu</i>).

Przykłady niskiej jakości drukowania	Zalecenia
 <p data-bbox="144 585 546 643">Kolory na całej stronie są zbyt jasne lub niewyraźne</p>	<ul style="list-style-type: none"> ■ Ponownie wykonaj kalibrację za pomocą ekranu dotykowego lub sterownika drukarki (patrz <i>Kalibracja</i> >> strona 120). ■ Wyreguluj gęstość i kontrast kopii w przypadku kopiowania (>>>Rozszerzony Podręcznik Użytkownika: <i>Regulacja gęstości i kontrastu</i>). ■ Upewnij się, że wyłączono tryb oszczędzania tonera na ekranie dotykowym lub w sterowniku drukarki. ■ Upewnij się, że typ nośnika ustawiony w sterowniku odpowiada rozmiarowi używanego papieru (patrz <i>Obsługiwany papier i inne nośniki druku</i> >> strona 33). ■ Delikatnie potrząśnij wszystkie cztery tonery. ■ Przetrzyj okienka wszystkich czterech głowic LED <i>suchą</i>, niestrzępiącą się szmatką (patrz <i>Czyszczenie głowic LED</i> >> strona 107).
 <p data-bbox="157 1377 539 1404">Białe linie lub pasy wzdłuż strony</p>	<ul style="list-style-type: none"> ■ Przetrzyj okienka wszystkich czterech głowic LED <i>suchą</i>, niestrzępiącą się szmatką (patrz <i>Czyszczenie głowic LED</i> >> strona 107). ■ Wytrzyj pasek szyby skanera <i>suchą</i>, niestrzępiącą się szmatką (patrz <i>Czyszczenie szyby skanera</i> >> strona 108). ■ Upewnij się, że wewnątrz urządzenia i wokół jednostki bębna i kasety z tonerem nie przykleił się udarty kawałek papieru, samoprzylepna karteczka lub kurz. ■ Wyczyść zespół bębna (patrz <i>Czyszczenie zespołu bębna</i> >> strona 113).

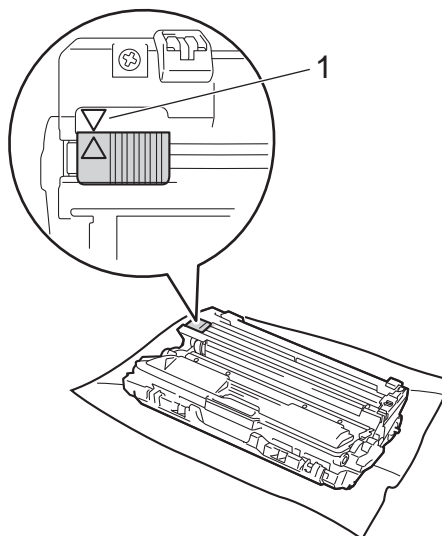
Przykłady niskiej jakości drukowania



Kolorowe linie lub pasy wzdłuż strony

Zalecenia

- Wytrzyj pasek szyby skanera *suchą*, niestrzępiącą się szmatką (patrz *Czyszczenie szyby skanera* >> strona 108).
- Oczyść wszystkie cztery druty koronowe (po jednym na każdy kolor) wewnątrz zespołu bębna, przesuważąc zielony suwak (patrz *Czyszczenie drutów koronowych* >> strona 110).
- Upewnij się, że zielony języczek drutu koronowego jest na swojej pozycji (▲)(1).

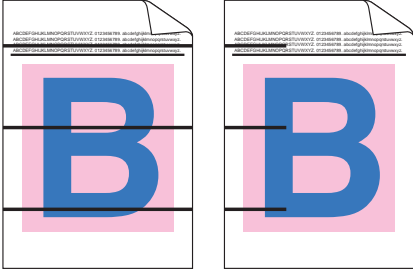

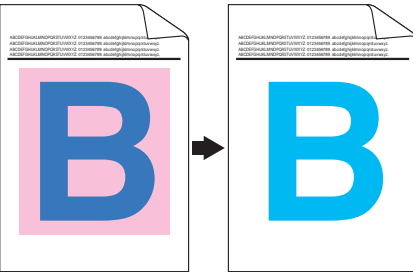


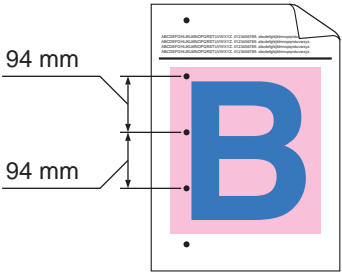
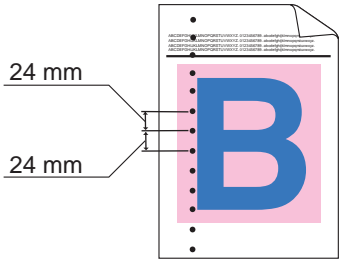

- Wymień toner odpowiadający kolorowi linii lub pasa (patrz *Wymiana toneru* >> strona 83).

Aby sprawdzić kolor kasety tonera, odwiedź witrynę <http://solutions.brother.com/>, na której znajdują się często zadawane pytania i porady dotyczące rozwiązywania problemów.

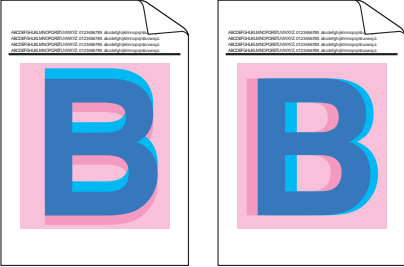

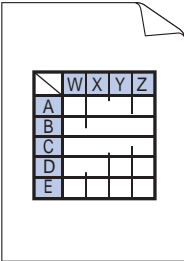
- Jednostka bębna może być uszkodzona. Zainstaluj nową jednostkę bębna (patrz *Wymiana zespołów bębnowych* >> strona 90).


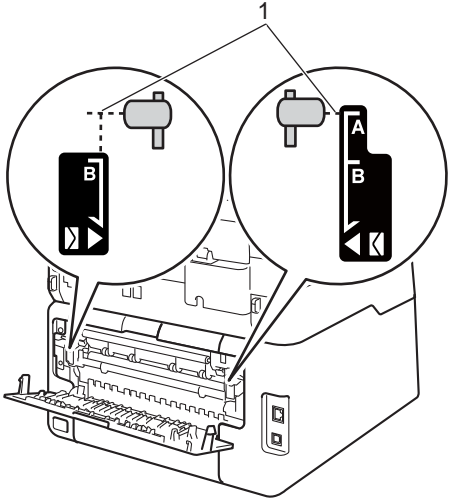
Aby sprawdzić kolor jednostki bębna, odwiedź witrynę <http://solutions.brother.com/>, na której znajdują się często zadawane pytania i porady dotyczące rozwiązywania problemów.

Przykłady niskiej jakości drukowania	Zalecenia
 <p data-bbox="161 585 532 614">Kolorowe linie w poprzek strony</p>	<ul style="list-style-type: none"> <li data-bbox="580 295 1156 382">■ Określ kolor powodujący problem i wymień toner odpowiadający kolorowi linii (patrz <i>Wymiana toneru</i> >> strona 83). <p data-bbox="607 392 1218 508">Aby sprawdzić kolor kasety tonera, odwiedź witrynę http://solutions.brother.com/, na której znajdują się często zadawane pytania i porady dotyczące rozwiązywania problemów.</p> <ul style="list-style-type: none"> <li data-bbox="580 527 1232 614">■ Ustal, który kolor jest przyczyną problemu i zainstaluj nową jednostkę bębna (patrz <i>Wymiana zespołów bębnow</i> >> strona 90). <p data-bbox="607 624 1218 739">Aby sprawdzić kolor jednostki bębna, odwiedź witrynę http://solutions.brother.com/, na której znajdują się często zadawane pytania i porady dotyczące rozwiązywania problemów.</p>
 <p data-bbox="161 1049 532 1107">Białe plamy lub niezadrukowane miejsca</p>	<ul style="list-style-type: none"> <li data-bbox="580 753 1190 840">■ Upewnij się, że typ nośnika ustawiony w sterowniku odpowiada rozmiarowi używanego papieru (patrz <i>Obsługiwany papier i inne nośniki druku</i> >> strona 33). <li data-bbox="580 850 1225 966">■ Sprawdź otoczenie urządzenia. Warunki takie jak wysoka wilgotność mogą być przyczyną niezadrukowanych miejsc (>>Przewodnik Bezpieczeństwa Produktu: <i>Postaw to urządzenie w bezpiecznym miejscu</i>). <li data-bbox="580 975 1232 1091">■ Jeżeli wydrukowanie kilku stron nie rozwiązało problemu, na powierzchni bębna może znajdować się ciało obce, na przykład mógł do niej przywrzeć klej pozostały po etykietach (patrz <i>Czyszczenie zespołu bębna</i> >> strona 113). <li data-bbox="580 1101 1232 1188">■ Ustal, który kolor jest przyczyną problemu i zainstaluj nową jednostkę bębna (patrz <i>Wymiana zespołów bębnow</i> >> strona 90). <p data-bbox="607 1207 1218 1323">Aby sprawdzić kolor jednostki bębna, odwiedź witrynę http://solutions.brother.com/, na której znajdują się często zadawane pytania i porady dotyczące rozwiązywania problemów.</p>
 <p data-bbox="182 1628 511 1686">Strona jest pusta lub brakuje niektórych kolorów</p>	<ul style="list-style-type: none"> <li data-bbox="580 1338 1232 1396">■ Ustal, który kolor jest przyczyną problemu i włóż nowy toner (patrz <i>Wymiana toneru</i> >> strona 83). <p data-bbox="607 1406 1218 1522">Aby sprawdzić kolor kasety tonera, odwiedź witrynę http://solutions.brother.com/, na której znajdują się często zadawane pytania i porady dotyczące rozwiązywania problemów.</p> <ul style="list-style-type: none"> <li data-bbox="580 1532 1232 1619">■ Ustal, który kolor jest przyczyną problemu i zainstaluj nową jednostkę bębna (patrz <i>Wymiana zespołów bębnow</i> >> strona 90). <p data-bbox="607 1628 1218 1744">Aby sprawdzić kolor jednostki bębna, odwiedź witrynę http://solutions.brother.com/, na której znajdują się często zadawane pytania i porady dotyczące rozwiązywania problemów.</p>

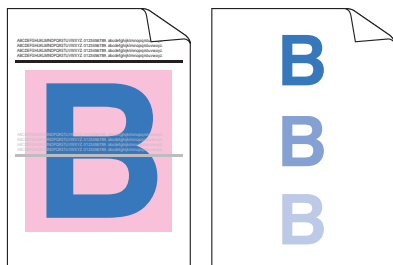
Przykłady niskiej jakości drukowania	Zalecenia
 <p data-bbox="161 585 470 614">Kolorowe plamy co 94 mm</p>	<ul style="list-style-type: none"> <li data-bbox="550 295 1204 440">■ Jeżeli wydrukowanie kilku pustych stron nie rozwiązało problemu, na powierzchni bębna może znajdować się ciało obce, na przykład mógł do niej przywrzeć klej pozostały po etykietach. Wyczyść zespół bębna (patrz <i>Czyszczenie zespołu bębna</i> >> strona 113). <li data-bbox="550 455 1204 537">■ Ustal, który kolor jest przyczyną problemu i zainstaluj nową jednostkę bębna (patrz <i>Wymiana zespołów bębnow</i> >> strona 90). <p data-bbox="577 556 1190 662">Aby sprawdzić kolor jednostki bębna, odwiedź witrynę http://solutions.brother.com/, na której znajdują się często zadawane pytania i porady dotyczące rozwiązywania problemów.</p>
 <p data-bbox="161 966 470 994">Kolorowe plamy co 24 mm</p>	<ul style="list-style-type: none"> <li data-bbox="550 681 1204 739">■ Ustal, który kolor jest przyczyną problemu i włóż nowy toner (patrz <i>Wymiana toneru</i> >> strona 83). <p data-bbox="577 759 1190 865">Aby sprawdzić kolor kasety tonera, odwiedź witrynę http://solutions.brother.com/, na której znajdują się często zadawane pytania i porady dotyczące rozwiązywania problemów.</p>
 <p data-bbox="141 1296 492 1325">Nieregularne plamy po tonerze</p>	<ul style="list-style-type: none"> <li data-bbox="550 1000 1174 1087">■ Sprawdź otoczenie urządzenia. Warunki, takie jak duża wilgotność i wysoka temperatura, mogą powodować ten problem z jakością druku. <li data-bbox="550 1103 1204 1161">■ Ustal, który kolor jest przyczyną problemu i włóż nowy toner (patrz <i>Wymiana toneru</i> >> strona 83). <p data-bbox="577 1180 1190 1286">Aby sprawdzić kolor kasety tonera, odwiedź witrynę http://solutions.brother.com/, na której znajdują się często zadawane pytania i porady dotyczące rozwiązywania problemów.</p> <ul style="list-style-type: none"> <li data-bbox="550 1306 1204 1387">■ Ustal, który kolor jest przyczyną problemu i zainstaluj nową jednostkę bębna (patrz <i>Wymiana zespołów bębnow</i> >> strona 90). <p data-bbox="577 1406 1190 1512">Aby sprawdzić kolor jednostki bębna, odwiedź witrynę http://solutions.brother.com/, na której znajdują się często zadawane pytania i porady dotyczące rozwiązywania problemów.</p>

Przykłady niskiej jakości drukowania	Zalecenia
<p>Kolor wydruków jest inny niż oczekiwany</p>	<ul style="list-style-type: none"> ■ Aby poprawić gęstość koloru, skalibruj kolory za pomocą ekranu dotykowego, a następnie sterownika drukarki (patrz <i>Kalibracja</i> >> strona 120). ■ Aby ręcznie skorygować położenie kolorów dla ostrzejszych krawędzi, wykonaj automatyczną rejestrację kolorów za pomocą ekranu dotykowego (patrz <i>Automatyczna rejestracja</i> >> strona 121). ■ Wyreguluj gęstość i kontrast kopii w przypadku kopiowania (>>Rozszerzony Podręcznik Użytkownika: <i>Regulacja gęstości i kontrastu</i>). ■ Upewnij się, że wyłączono tryb oszczędzania tonera na ekranie dotykowym lub w sterowniku drukarki (>>Instrukcja Oprogramowania). ■ Jeśli jakość druku jest niska, usuń zaznaczenie pola wyboru Popraw odcienie szarości w sterowniku drukarki (>>Instrukcja Oprogramowania). ■ Jeśli jakość druku czarnego fragmentu nie jest zgodna z oczekiwaniami, zaznacz pole wyboru Zwiększ rozdzielczość wydruku w czerni w sterowniku drukarki (>>Instrukcja Oprogramowania). ■ Ustal, który kolor jest przyczyną problemu i włóż nowy toner (patrz <i>Wymiana toneru</i> >> strona 83). Aby sprawdzić kolor kasety tonera, odwiedź witrynę http://solutions.brother.com/, na której znajdują się często zadawane pytania i porady dotyczące rozwiązywania problemów. ■ Ustal, który kolor jest przyczyną problemu i zainstaluj nową jednostkę bębna (patrz <i>Wymiana zespołów bębnow</i> >> strona 90). Aby sprawdzić kolor jednostki bębna, odwiedź witrynę http://solutions.brother.com/, na której znajdują się często zadawane pytania i porady dotyczące rozwiązywania problemów.

Przykłady niskiej jakości drukowania	Zalecenia
 <p data-bbox="120 585 514 610">Nieprawidłowa rejestracja kolorów</p>	<ul style="list-style-type: none"> ■ Upewnij się, że urządzenie stoi na twardym, poziomym podłożu. ■ Wykonaj automatyczną rejestrację koloru za pomocą ekranu dotykowego (patrz <i>Automatyczna rejestracja</i> >> strona 121). ■ Ustal, który kolor jest przyczyną problemu i zainstaluj nową jednostkę bębna (patrz <i>Wymiana zespołów bębnow</i> >> strona 90). <p data-bbox="577 568 1188 678">Aby sprawdzić kolor jednostki bębna, odwiedź witrynę http://solutions.brother.com/, na której znajdują się często zadawane pytania i porady dotyczące rozwiązywania problemów.</p> <ul style="list-style-type: none"> ■ Zainstaluj nowy moduł taśmy (patrz <i>Wymiana modułu taśmy</i> >> strona 96).
 <p data-bbox="141 1056 493 1112">Nierówna gęstość występująca okresowo w poprzek strony</p>	<ul style="list-style-type: none"> ■ Ponownie wykonaj kalibrację za pomocą ekranu dotykowego lub sterownika drukarki (patrz <i>Kalibracja</i> >> strona 120). ■ Wyreguluj gęstość i kontrast kopii w przypadku kopiowania (>>Rozszerzony Podręcznik Użytkownika: <i>Regulacja gęstości i kontrastu</i>). ■ Wyczyść pole wyboru Popraw odcienie szarości w sterowniku drukarki. (>>Instrukcja Oprogramowania.) ■ Ustal, który kolor jest przyczyną problemu i włóż nowy toner (patrz <i>Wymiana toneru</i> >> strona 83). <p data-bbox="577 1110 1188 1221">Aby sprawdzić kolor kasety tonera, odwiedź witrynę http://solutions.brother.com/, na której znajdują się często zadawane pytania i porady dotyczące rozwiązywania problemów.</p> <ul style="list-style-type: none"> ■ Ustal, który kolor jest przyczyną problemu i zainstaluj nową jednostkę bębna (patrz <i>Wymiana zespołów bębnow</i> >> strona 90). <p data-bbox="577 1340 1188 1450">Aby sprawdzić kolor jednostki bębna, odwiedź witrynę http://solutions.brother.com/, na której znajdują się często zadawane pytania i porady dotyczące rozwiązywania problemów.</p>
 <p data-bbox="168 1748 467 1773">Brak krawędzi w obrazach</p>	<ul style="list-style-type: none"> ■ Upewnij się, że wyłączono tryb oszczędzania tonera na ekranie dotykowym lub w sterowniku drukarki (>>Instrukcja Oprogramowania). ■ Zmień rozdzielczość drukowania. ■ W przypadku sterownika drukarki Windows wybierz opcję Korekta wydruku wzorów w Ustawieniach drukowania na karcie Podstawowe (>>Instrukcja Oprogramowania).

Przykłady niskiej jakości drukowania	Zalecenia
 <p data-bbox="223 585 473 614">Pomarszczony papier</p>	<ul style="list-style-type: none"> <li data-bbox="580 295 1177 353">■ Należy się upewnić, że tylna pokrywa jest prawidłowo zamknięta. <li data-bbox="580 369 1195 455">■ Upewnij się, że dwie szare dźwignie wewnątrz tylnej pokrywy są w pozycji górnej (1). Pociągnij do góry dwie szare dźwignie, aż się zatrzymają.  <ul style="list-style-type: none"> <li data-bbox="580 991 1195 1076">■ Upewnij się, że typ nośnika ustawiony w sterowniku odpowiada rozmiarowi używanego papieru (patrz <i>Obsługiwany papier i inne nośniki druku</i> >> strona 33).

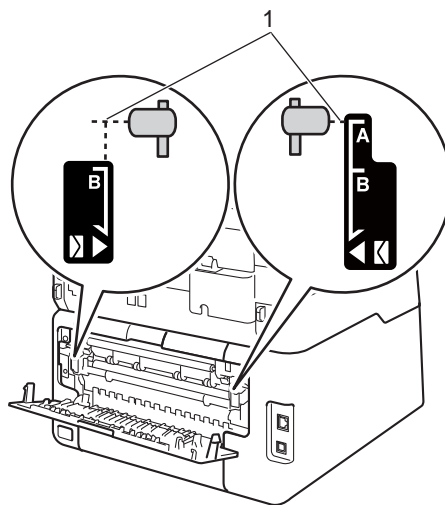
Przykłady niskiej jakości drukowania



Zjawy

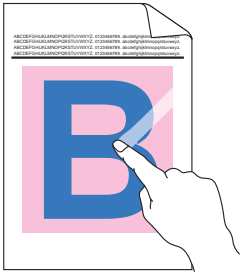
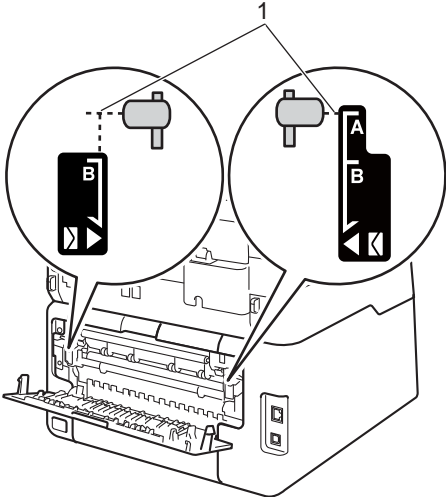
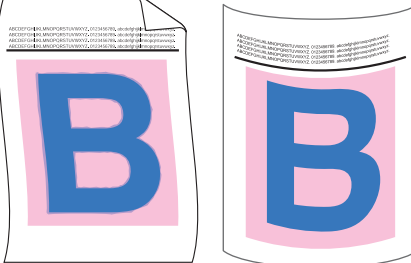
Zalecenia

- Sprawdź otoczenie urządzenia. Warunki, takie jak powietrze o niskiej wilgotności i niska temperatura, mogą powodować ten problem z jakością druku (►►Przewodnik Bezpieczeństwa Produktu: *Postaw to urządzenie w bezpiecznym miejscu*).
- Upewnij się, że typ nośnika ustawiony w sterowniku odpowiada rozmiarowi używanego papieru (patrz *Obsługiwany papier i inne nośniki druku* ►► strona 33).
- Upewnij się, że dwie szare dźwignie wewnątrz tylnej pokrywy są w pozycji górnej (1). Pociągnij do góry dwie szare dźwignie, aż się zatrzymają.



- Ustal, który kolor jest przyczyną problemu i zainstaluj nową jednostkę bębna (patrz *Wymiana zespołów bębnow* ►► strona 90).

Aby sprawdzić kolor jednostki bębna, odwiedź witrynę <http://solutions.brother.com/>, na której znajdują się często zadawane pytania i porady dotyczące rozwiązywania problemów.

Przykłady niskiej jakości drukowania	Zalecenia
 <p data-bbox="253 600 443 624">Słabe utrwalenie</p>	<ul style="list-style-type: none"> ■ Upewnij się, że dwie szare dźwignie wewnątrz tylnej pokrywy są w pozycji górnej (1). Pociągnij do góry dwie szare dźwignie, aż się zatrzymają.  <ul style="list-style-type: none"> ■ Upewnij się, że typ nośnika ustawiony w sterowniku odpowiada rozmiarowi używanego papieru (patrz <i>Obsługiwany papier i inne nośniki druku</i> >> strona 33). ■ Wybierz tryb Popraw utrwalenie się tonera w sterowniku drukarki (>> Instrukcja Oprogramowania). <p>Jeśli dokonanie wyboru nie spowoduje wystarczającej poprawy, zmień ustawienie sterownika drukarki w opcji Typ nośnika na grube. W przypadku drukowania koperty wybierz Kop. grube w ustawieniach typu nośnika.</p>
 <p data-bbox="168 1512 525 1535">Zwinięty lub pofalowany papier</p>	<ul style="list-style-type: none"> ■ Wybierz tryb Zmniejsz ilość zwijającego się papieru w sterowniku drukarki (>> Instrukcja Oprogramowania). <p>Jeśli problem nie zostanie rozwiązany, wybierz opcję Standardowy w ustawieniach typu nośnika.</p> <ul style="list-style-type: none"> ■ W przypadku drukowania koperty wybierz Kop. cienkie w ustawieniach typu nośnika w sterowniku drukarki. ■ Jeśli nie używasz często urządzenia, papier mógł się znajdować na tacy zbyt długo. Obróć stos papieru na tacy na drugą stronę. Ponadto przekartkuj stos papieru, a następnie obróć papier na tacy o 180°. ■ Papier należy przechowywać w miejscu, gdzie nie będzie on narażony na wysokie temperatury i dużą wilgotność. ■ Otwórz pokrywę tylną (taca wyjściowa stron zadrukowanych od góry), aby pozwolić na wyjście papieru do tacy wyjściowej stron zadrukowanych od góry.

Przykłady niskiej jakości drukowania



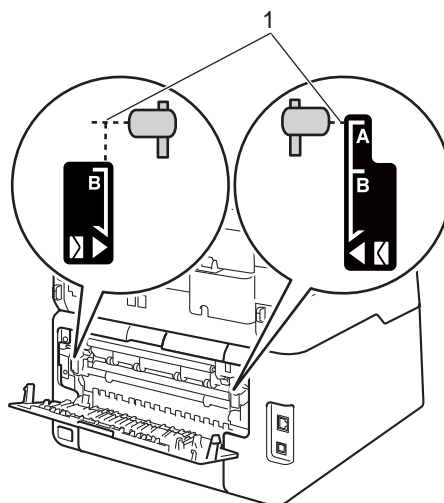
Koperta jest pognięta

Zalecenia

- Upewnij się, że w trakcie drukowania koperty dźwignie koperty wewnątrz tylnej pokrywy są opuszczone do pozycji kopert (patrz *Wkładanie papieru do ręcznego gniazda podawania* ► strona 26).

INFORMACJA



Po zakończeniu drukowania otwórz tylną pokrywę i przestaw obydwie szare dźwignie z powrotem do pozycji wyjściowej (1). Pociągnij do góry dwie szare dźwignie, aż się zatrzymają.



Informacje o urządzeniu



Sprawdzanie numeru seryjnego

Numer seryjny można wyświetlić na ekranie dotykowym.

- 1 Naciśnij przycisk .
- 2 Naciśnij przycisk Ustawienia.
- 3 Przesuń w górę lub w dół bądź naciśnij przycisk ▲ lub ▼, aby wyświetlić opcję Inf. o urządz..
- 4 Naciśnij przycisk Inf. o urządz..
- 5 Naciśnij przycisk Nr seryjny.
- 6 Na ekranie dotykowym wyświetlany jest Numer seryjny.
- 7 Naciśnij przycisk .

Sprawdzanie wersji oprogramowania sprzętowego

Wersję oprogramowania sprzętowego urządzenia można odczytać na ekranie dotykowym.

- 1 Naciśnij przycisk .
- 2 Naciśnij przycisk Ustawienia.
- 3 Przesuń w górę lub w dół bądź naciśnij przycisk ▲ lub ▼, aby wyświetlić opcję Inf. o urządz..
- 4 Naciśnij przycisk Inf. o urządz..
- 5 Naciśnij przycisk Wersja opr. sprz..
- 6 Na ekranie dotykowym wyświetlana jest informacja o wersji oprogramowania sprzętowego urządzenia.
- 7 Naciśnij przycisk .

Funkcje resetowania

Dostępne są następujące funkcje resetowania:

1 Sieć

Można zresetować wewnętrzny serwer wydruku do domyślnych ustawień fabrycznych, takich jak hasło i adres IP.

2 Książka adresowa i faks

Funkcja Książka adresowa i faks powoduje zresetowanie następujących ustawień:

- Książka adresowa
(Adresy i grupy)
- Zaprogramowane zadania faksowania w pamięci
(transmisja z funkcją pollingu, faks opóźniony, transmisja wsadowa)
- ID stacji
(nazwa i numer)
- Tekst strony tytułowej
(komentarze)
- Opcje zdalnego faksu
(Kod zdalnego dostępu, Zapisywanie faksów, Wysyłka faksów, Wysyłanie PC-Faks oraz Odbieranie PC-Faks (tylko dla systemu Windows®))
- Ustawienia raportów
(Raport weryfikacji transmisji/
Lista indeksu tel./Dziennik faksów)
- Hasło blokady ustawień

3 Ustawienia


Wszystkie ustawienia urządzenia można przywrócić do domyślnych wartości fabrycznych.

Firma Brother zdecydowanie zaleca wykonanie tej operacji w momencie pozbywania się urządzenia.

INFORMACJA

Przed wybraniem opcji Sieć lub Ustawienia odłącz przewód interfejsu urządzenia.


Resetowanie urządzenia

- 1 Naciśnij przycisk .
- 2 Naciśnij przycisk Ustawienia.
- 3 Przesuń w górę lub w dół bądź naciśnij przycisk ▲ lub ▼, aby wyświetlić opcję Wstępne ustaw..
- 4 Naciśnij przycisk Wstępne ustaw..
- 5 Przesuń w górę lub w dół bądź naciśnij przycisk ▲ lub ▼, aby wyświetlić opcję Reset.
- 6 Naciśnij przycisk Reset.
- 7 Naciśnij przycisk Sieć, Książka adresowa i faks lub Ustawienia, aby wybrać żądaną funkcję resetowania.
- 8 Wykonaj jedną z następujących czynności:
 - Aby zresetować ustawienia, naciśnij przycisk Tak i przejdź do czynności 9.
 - Aby wyjść bez dokonywania zmian, naciśnij przycisk Nie i przejdź do czynności 10.


- 9 Wyświetlona zostanie prośba o ponowne uruchomienie urządzenia. Wykonaj jedną z następujących czynności:
- Aby ponownie uruchomić urządzenie, naciśnij przycisk **Tak** i przytrzymaj przez 2 sekundy. Urządzenie rozpocznie proces ponownego uruchamiania.
 - Aby wyjść bez ponownego uruchamiania urządzenia, naciśnij przycisk **Nie**. Przejdź do czynności 10.

INFORMACJA

Jeżeli urządzenie nie zostanie uruchomione ponownie, reset nie zostanie zakończony, a ustawienia pozostaną niezmienione.

- 10 Naciśnij przycisk .

INFORMACJA

Można również zresetować Ustawienia sieciowe, naciskając klawisze , Ustawienia, Sieć, Resetuj sieć.

Używanie tabel ustawień




Ekran dotykowy LCD urządzenia jest łatwy w konfiguracji i obsłudze. Wystarczy nacisnąć żądane ustawienia i opcje po ich wyświetleniu na ekranie. Utworzyliśmy Tabele ustawień i Tabele funkcji, które krok po kroku przedstawiają dostępne opcje dla każdego z ustawień i funkcji. Tych tabel można użyć do szybkiego skonfigurowania preferowanych ustawień urządzenia.




Tabele ustawień

Tabele ustawień pomagają zrozumieć menu oraz opcje, które znajdują się w programach urządzenia. Ustawienia fabryczne zostały oznaczone czcionką pogrubioną i gwiazdką.




(Ustawienia)



Poziom 1	Poziom 2	Poziom 3	Opcje	Opisy	Patrz strona
 (Data i czas)	Data	—	—	Dodaje datę i godzinę na ekranie dotykowym oraz na nagłówkach wysyłanych faksów.	Patrz ‡.
	Czas	—	—		
	Automatyczna zmiana czasu	—	Wł.* Wył.	Automatycznie zmienia czas na letni.	Patrz ◆.
	Strefa czasowa	—	UTCXXX:XX	Ustawia strefę czasową danego kraju.	Patrz ‡.
 (Toner)	Patrz <i>Toner</i> >> strona 222.			Dostęp do menu Toner.	222
Sieć	Sieć LAN	Patrz <i>Sieć LAN</i> >> strona 187.		Dostęp do menu ustawień przewodowej sieci LAN.	187
	WLAN (MFC-9330CDW i MFC-9340CDW)	Patrz <i>WLAN</i> >> strona 189.		Dostęp do menu ustawień sieci WLAN.	189
Podgląd faksu	—	—	Wł. Wył.*	Wyświetlanie odbieranych faksów na ekranie dotykowym.	50
WI-FI Direct (MFC-9330CDW i MFC-9340CDW)	Patrz <i>WI-FI Direct</i> >> strona 192.			Dostęp do menu ustawień Wi-Fi Direct™.	192
Ustawienie tacy (MFC-9330CDW i MFC-9340CDW)	Typ papieru	—	Cienki Papier zwykły* Gruby Grubszy Papier ekologiczny	Ustawia rodzaj papieru na tacy papieru.	32
◆ Rozszerzony Podręcznik Użytkownika					
‡ Podręcznik szybkiej obsługi					
 Ustawienia fabryczne zostały oznaczone czcionką pogrubioną i gwiazdką.					

Poziom 1	Poziom 2	Poziom 3	Opcje	Opisy	Patrz strona
Ustawienie tacy (MFC-9330CDW i MFC-9340CDW) (Ciąg dalszy)	Rozm.papieru	—	A4* Letter Legal EXE A5 A5 L A6 Folio	Ustawia typ papieru na tacy papieru.	32
 (Typ papieru) (MFC-9140CDN)	—	—	Cienki Papier zwykły* Gruby Grubszy Papier ekologiczny	Ustawia rodzaj papieru na tacy papieru.	32
 (Rozm.papieru) (MFC-9140CDN)	—	—	A4* Letter Legal EXE A5 A5 L A6 Folio	Ustawia typ papieru na tacy papieru.	32
Ustawienia	Patrz <i>Wszystkie ustawienia</i> >> strona 179.			Wybierz ustawienia domyślne.	179
◆ Rozszerzony Podręcznik Użytkownika ‡ Podręcznik szybkiej obsługi					
 Ustawienia fabryczne zostały oznaczone czcionką pogrubioną i gwiazdką.					



Wszystkie ustawienia

Poziom 1	Poziom 2	Poziom 3	Poziom 4	Opcje	Opisy	Patrz strona	
Ustawienia	Typ papieru	—	—	Cienki Papier zwykły* Gruby Grubszy Papier ekologiczny	Ustawia rodzaj papieru na tacy papieru.	32	
	Rozm. papieru	—	—	A4* Letter Legal EXE A5 A5 L A6 Folio	Ustawia typ papieru na tacy papieru.	32	
	Głośność	Dzwonek	—	—	Wył. Cicho Średnio* Głośno	Reguluje głośność dzwonka.	22
		Sygnal dźwiękowy	—	—	Wył. Cicho* Średnio Głośno	Reguluje głośność sygnalizatora.	22
		Głośnik	—	—	Wył. Cicho Średnio* Głośno	Reguluje głośność głośnika.	23
	Ustawienia LCD	Podświetlenie	—	—	Jasny* Średnio Ciemny	Reguluje jasność podświetlenia ekranu dotykowego.	Patrz ◆.
		Wł. timera	—	—	Wył.* 10Sek. 20Sek. 30Sek.	Ustaw, jak długo podświetlenie ekranu dotykowego pozostaje włączone od czasu naciśnięcia ostatniego przycisku.	
◆ Rozszerzony Podręcznik Użytkownika							
 Ustawienia fabryczne zostały oznaczone czcionką pogrubioną i gwiazdką.							

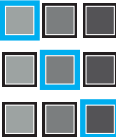
Poziom 1	Poziom 2	Poziom 3	Poziom 4	Opcje	Opisy	Patrz strona
Ustawienia (Ciąg dalszy)	Ustawienia przycisku	Ust. przycisku str. głównej	—	Strona Główna* Więcej Skróty 1 Skróty 2 Skróty 3	Ustaw ekran wyświetlany po naciśnięciu przycisku głównego  na panelu dotykowym.	14
	Ekologia	Oszczędzanie toneru	—	Wł. Wył.*	Zwiększa wydajność toneru.	Patrz ◆.
		Czas uspien.	—	Zakres wartości zależy od modelu urządzenia. 3 Min.*	Oszczędza energię.	
	Bezpieczeństwo	Blokada funk.	Ustaw hasło	Sprawdź	Można ograniczyć wybrane działania urządzenia dla 25 użytkowników indywidualnych i wszystkich pozostałych nieautoryzowanych użytkowników publicznych.	
Wył.⇒wł.						
	Ustawienia blokady	Ustaw hasło	Weryfikuj:	Powstrzymuje nieupoważnionych użytkowników przed zmianą ustawień urządzenia.		
		Wył.⇒wł.				
Ustawienia skrót	(Wybierz przycisk skrót).	Edycja nazwy skrót	—	—	Zmienia nazwę skrót.	21
		Kasuj	—	—	Usuń skrót.	21
◆ Rozszerzony Podręcznik Użytkownika						
 Ustawienia fabryczne zostały oznaczone czcionką pogrubioną i gwiazdką.						

Poziom 1	Poziom 2	Poziom 3	Poziom 4	Opcje	Opisy	Patrz strona
Fax	Ustaw. odbiór	Tryb odbioru	—	Fax* Fax/Tel Zew.tel /a.sekr. Ręczny	Wybierz tryb odbioru, który najbardziej odpowiada danym potrzebom.	45
		Liczba dzwonek.	—	(0 - 8) 2*	Ustawia liczbę dzwonek przed zainicjowaniem przez urządzenie odpowiedzi w trybie „Faks” lub „Faks/Tel”.	48
		F/T czas dzw.	—	20Sek. 30Sek.* 40Sek. 70Sek.	Ustawia czas trwania szybkiego podwójnego dzwonka w Trybie Faks/Tel.	48
		Podgląd faksu	—	Wł. Wył.*	Wyświetlanie odbieranych faksów na ekranie dotykowym.	50
		Aut. rozp. fax	—	Wł.* Wył.	Automatycznie odbiera wiadomości faksowe w przypadku odebrania telefonu z tonami faksu.	49
		Kod zdal.ster.	—	Kod zdal.ster. (Opcje) Wł. Wył.* Kod aktywacji (*51) Kod dezaktywacji (#51)	Umożliwia odbieranie wszystkich połączeń na telefonie wewnętrznym lub zewnętrznym oraz używanie kodów do włączania i wyłączania urządzenia. Kody te można spersonifikować.	61
		Auto redukcja	—	Wł.* Wył.	Zmniejsz rozmiar faksów przychodzących.	Patrz ◆

◆ Rozszerzony Podręcznik Użytkownika



Ustawienia fabryczne zostały oznaczone czcionką pogrubioną i gwiazdką.

Poziom 1	Poziom 2	Poziom 3	Poziom 4	Opcje	Opisy	Patrz strona	
Fax (Ciąg dalszy)	Ustaw. odbiór (Ciąg dalszy)	Odb do pamięci	—	Wył.* Przekaz faxu Rejestr dok. Odbiór pc fax	Konfiguruje urządzenie do przekazywania wiadomości faksowych tak, aby fakсы przychodzące zapisywane były w pamięci (aby można było je odtworzyć po powrocie do urządzenia) lub do wysyłania faksów do komputera. Jeżeli wybrano przekazywanie faksów lub odbiór faksów za pomocą komputera, można włączyć zabezpieczającą funkcję drukowania kopii zapasowej.	Patrz ◆.	
		Gęstość druku	—		Powoduje, że wydruki są ciemniejsze lub jaśniejsze.		
		Znacznik Fax Rx	—	Wł. Wył.*	Drukuje godzinę i datę odebrania w górnej części faksu.		
		Obustronne	—	Wł. Wył.*	Drukuje odebrane fakсы po obu stronach papieru.		
	Ust. wysyłania	Trans.pakiet	—	Wł. Wył.*	Przypisuje wysyłane fakсы opóźnione o identycznym odbiorcy i godzinie do jednej transmisji.		
		Ustawienia strony tytułowej	Wydruk próbny	—	—		Drukuje próbkę strony tytułowej faksu. Można wypełnić informacje i przefaksować je wraz z dokumentem.
			Str.tyt.-tekst	—	—		Umożliwia ustawienie własnych komentarzy utworzonych dla strony tytułowej faksu.

◆ Rozszerzony Podręcznik Użytkownika




Ustawienia fabryczne zostały oznaczone czcionką pogrubioną i gwiazdką.


Poziom 1	Poziom 2	Poziom 3	Poziom 4	Opcje	Opisy	Patrz strona
Fax (Ciąg dalszy)	Ust. wysyłania (Ciąg dalszy)	Miejsce docelowe	—	Ekran* Ukryte	Ustawia urządzenie na wyświetlanie na ekranie dotykowym informacji o miejscu docelowym podczas wysyłania faksu.	Patrz ◆.
	Ustaw. raportu	Raport trans.	—	Wł. Wł.+obraz Wył.* Wył.+obraz	Wybierz konfigurację wstępną Raportu weryfikacji transmisji.	43
		Journal	Journal	Wył. Co 50 faksów* Co 6 godzin Co 12 godzin Co 24 godziny Co 2 dni Co 7 dni	Ustawia częstotliwość automatycznego drukowania dziennika faksów. Jeżeli wybrana została inna opcja niż Wył. i Co 50 faksów, można ustawić czas dla wybranej opcji.	Patrz ◆.
				Czas	—	
	Dzień	Co poniedziałek* Co wtorek Co środę Co czwartek Co piątek Co sobotę Co niedzielę	Jeżeli została wybrana opcja Co 7 dni, można także ustawić dzień tygodnia.			
	Druk dokumentu	—	—	—	Wydrukuj fakсы przychodzące zapisane w pamięci.	
	Zdalny dostęp	—	—	---*	Umożliwia ustawienie własnego kodu Zdalnego odtwarzania.	
	Ograniczenie wybierania	Klawiatura telef.	—	Dwa razy naciśnij # Wł. Wył.*	Ustawia urządzenie, aby ograniczało wybieranie podczas używania klawiatury.	
		Książka adr.	—	Dwa razy naciśnij # Wł. Wył.*	Ustawia urządzenie, aby ograniczało wybieranie podczas używania książki adresowej.	


◆ Rozszerzony Podręcznik Użytkownika




Ustawienia fabryczne zostały oznaczone czcionką pogrubioną i gwiazdką.

Poziom 1	Poziom 2	Poziom 3	Poziom 4	Opcje	Opisy	Patrz strona
Fax (Ciąg dalszy)	Ograniczenie wybierania (Ciąg dalszy)	skróty	—	Dwa razy naciśnij # Wł. Wył.*	Ustawia urządzenie, aby ograniczało wybieranie podczas używania skrótu.	Patrz ◆
	Fax w oczekiw.	—	—	—	Sprawdź, które z zaplanowanych zadań są w pamięci i anuluj wybrane zadania.	
◆ Rozszerzony Podręcznik Użytkownika						
 Ustawienia fabryczne zostały oznaczone czcionką pogrubioną i gwiazdką.						

Poziom 1	Poziom 2	Poziom 3	Poziom 4	Opcje	Opisy	Patrz strona
Drukarka	Emulacja	—	—	Auto* HP LaserJet BR-Script 3	Wybiera tryb emulacji.	Patrz <input type="checkbox"/> .
	Opcje wydruku	Czcionka wewnętrzna	HP LaserJet BR-Script 3	—	Drukuję listę wewnętrznych czcionek urządzenia.	
		Konfiguracja	—	—	Drukuję listę konfiguracji drukarki urządzenia.	
		Wydruk testowy	—	—	Wydrukuj stronę testową.	
	Obustronne	—	—	Wył* Długi brzeg Krót. brzeg	Włącza lub wyłącza drukowanie dwustronne i wybiera długą lub krótką krawędź.	
	Aut. kontynuacja	—	—	Wi.* Wył	Wybierz to ustawienie, aby urządzenie usunęło błędy rozmiaru papieru i użyło papieru z tacy.	
	Kolor wydruku	—	—	Auto* Kolor Czarno-biały	Wybierz tryb kolorowy lub czarno-biały dla drukowanych dokumentów. W przypadku wybrania opcji Auto urządzenie wybierze odpowiednią opcję dokumentu (kolorowy lub czarno-biały).	
	Reset drukarki	—	—	Tak Nie	Przywróć ustawienia drukarki do ustawień fabrycznych.	
Kalibracja	Kalibruj	—	Tak Nie	Dostosuj gęstość kolorów.	120	
	Reset	—	Tak Nie	Przywraca kalibrację kolorów do ustawień fabrycznych.		
Rejestracja automatyczna	—	—	Tak Nie	Automatycznie reguluje położenie druku każdego koloru.	121	
<input type="checkbox"/> Instrukcja Oprogramowania						
 Ustawienia fabryczne zostały oznaczone czcionką pogrubioną i gwiazdką.						

Poziom 1	Poziom 2	Poziom 3	Poziom 4	Opcje	Opisy	Patrz strona
Drukarka (Ciąg dalszy)	Częstotliwość	—	—	Normalny* Cicho Wyź	Ustaw częstotliwość przeprowadzania automatycznej rejestracji i kalibracji.	121
<input type="checkbox"/> Instrukcja Oprogramowania						
 Ustawienia fabryczne zostały oznaczone czcionką pogrubioną i gwiazdką.						

Poziom 1	Poziom 2	Poziom 3	Poziom 4	Poziom 5	Opcje	Opisy	
Sieć +	Sieć LAN	TCP/IP	BOOT Method	—	Auto* Static RARP BOOTP DHCP	Można wybierać metodę uruchamiania BOOT, która najbardziej odpowiada potrzebom.	
			(Inicjowanie połączenia z IP)			3* [0-32767]	Określa liczbę prób jakie urządzenie podejmie, aby uzyskać adres IP, gdy opcja BOOT Method ma ustawione jakiegokolwiek inne ustawienie niż Static.
			Adres IP	—	[000-255]. [000-255]. [000-255]. [000-255]	Wprowadź adres IP.	
			Subnet Mask	—	[000-255]. [000-255]. [000-255]. [000-255]	Wprowadź maskę podsieci.	
			Gateway	—	[000-255]. [000-255]. [000-255]. [000-255]	Wprowadź adres bramki.	
			Nazwa węzła	—	BRNXXXXXXXXXXXX	Wprowadź nazwę węzła. (do 32 znaków)	
Konfiguracja WINS	—	Auto* Static	Wybierz tryb konfiguracji WINS.				
<p>+ Instrukcja Obsługi dla Sieci</p> <p>☛ Odwiedź Brother Solutions Center, aby pobrać przewodnik Wi-Fi Direct™ pod adresem http://solutions.brother.com/.</p> <p>● Odwiedź Brother Solutions Center, aby pobrać Przewodnik Usług Internetowych pod adresem http://solutions.brother.com/.</p>							
 Ustawienia fabryczne zostały oznaczone czcionką pogrubioną i gwiazdką.							

Poziom 1	Poziom 2	Poziom 3	Poziom 4	Poziom 5	Opcje	Opisy
sieć + (Ciąg dalszy)	Sieć LAN (Ciąg dalszy)	TCP/IP (Ciąg dalszy)	Serwer WINS	—	Podstawowa [000-255]. [000-255]. [000-255]. [000-255] Zapasowa [000-255]. [000-255]. [000-255]. [000-255]	Podaje adres IP pierwotnego lub wtórnego serwera WINS.
			Serwer DNS	—	Podstawowa [000-255]. [000-255]. [000-255]. [000-255] Zapasowa [000-255]. [000-255]. [000-255]. [000-255]	Podaje adres IP pierwotnego lub wtórnego serwera DNS.
			Apipa	—	Wł.* Wył	Automatycznie przydzielaj adres IP z zakresu adresów łącza lokalnego.
			IPv6	—	Wł. Wył.*	Włączenie lub wyłączenie aktywacji protokołu IPv6. Aby korzystać z protokołu IPv6, zapoznaj się z informacjami na stronie internetowej http://solutions.brother.com/ .
		Ethernet	—	—	Auto* 100B-FD 100B-HD 10B-FD 10B-HD	Wybierz tryb łącza Ethernet.


+ Instrukcja Obsługi dla Sieci

♣ Odwiedź Brother Solutions Center, aby pobrać przewodnik Wi-Fi Direct™ pod adresem <http://solutions.brother.com/>.

● Odwiedź Brother Solutions Center, aby pobrać Przewodnik Usług Internetowych pod adresem <http://solutions.brother.com/>.



Ustawienia fabryczne zostały oznaczone czcionką pogrubioną i gwiazdką.

Poziom 1	Poziom 2	Poziom 3	Poziom 4	Poziom 5	Opcje	Opisy	
Sieć + (Ciąg dalszy)	Sieć LAN (Ciąg dalszy)	Stan sieci	—	—	Aktywny 100B-FD Aktywny 100B-HD Aktywny 10B-FD Aktywny 10B-HD Nieaktywny Sieć WYŁ.	Można wyświetlić aktualny stan sieci kablowej.	
		Adres mac	—	—	—	Pokazuje adres MAC urządzenia.	
		Ustaw domyślne	—	—	Tak Nie	Przywracanie wszystkich ustawień fabrycznych sieci przewodowej.	
		Sieć wł. (MFC-9330CDW i MFC-9340CDW)	—	—	Wł.* Wył.	Włączenie lub wyłączenie ręcznej obsługi przewodowej sieci LAN.	
	WLAN (MFC-9330CDW i MFC-9340CDW)	TCP/IP	BOOT Method (Inicjowanie połączenia z IP)	—	—	Auto* Static RARP BOOTP DHCP	Można wybierać metodę uruchamiania BOOT, która najbardziej odpowiada potrzebom.
				—	—	3* [00000-32767]	Określa liczbę prób jakie urządzenie podejmie, aby uzyskać adres IP, gdy opcja BOOT Method ma ustawione jakiegokolwiek inne ustawienie niż Static.
		Adres IP	—	—	[000-255]. [000-255]. [000-255]. [000-255]	Wprowadź adres IP.	
	<p>+ Instrukcja Obsługi dla Sieci</p> <p>♣ Odwiedź Brother Solutions Center, aby pobrać przewodnik Wi-Fi Direct™ pod adresem http://solutions.brother.com/.</p> <p>● Odwiedź Brother Solutions Center, aby pobrać Przewodnik Usług Internetowych pod adresem http://solutions.brother.com/.</p>						
 Ustawienia fabryczne zostały oznaczone czcionką pogrubioną i gwiazdką.							

Poziom 1	Poziom 2	Poziom 3	Poziom 4	Poziom 5	Opcje	Opisy
sieć + (Ciąg dalszy)	WLAN (MFC-9330CDW i MFC-9340CDW) (Ciąg dalszy)	TCP/IP (Ciąg dalszy)	Subnet Mask	—	[000-255]. [000-255]. [000-255]. [000-255]	Wprowadź maskę podsięci.
			Gateway	—	[000-255]. [000-255]. [000-255]. [000-255]	Wprowadź adres bramki.
			Nazwa węzła	—	BRWXXXXXXXXXXXX	Wprowadź nazwę węzła. (do 32 znaków)
			Konfiguracja WINS	—	Auto* Static	Wybierz tryb konfiguracji WINS.
			Serwer WINS	—	Podstawowa [000-255]. [000-255]. [000-255]. [000-255] Zapasowa [000-255]. [000-255]. [000-255]. [000-255]	Podaje adres IP pierwotnego lub wtórnego serwera WINS.
			Serwer DNS	—	Podstawowa [000-255]. [000-255]. [000-255]. [000-255] Zapasowa [000-255]. [000-255]. [000-255]. [000-255]	Podaje adres IP pierwotnego lub wtórnego serwera DNS.
Apipa	—	wł.* Wył	Automatycznie przydzielaj adres IP z zakresu adresów łącza lokalnego.			


+ Instrukcja Obsługi dla Sieci


♣ Odwiedź Brother Solutions Center, aby pobrać przewodnik Wi-Fi Direct™ pod adresem <http://solutions.brother.com/>.


● Odwiedź Brother Solutions Center, aby pobrać Przewodnik Usług Internetowych pod adresem <http://solutions.brother.com/>.



Ustawienia fabryczne zostały oznaczone czcionką pogrubioną i gwiazdką.

Poziom 1	Poziom 2	Poziom 3	Poziom 4	Poziom 5	Opcje	Opisy
sieć + (Ciąg dalszy)	WLAN (MFC-9330CDWi MFC-9340CDW) (Ciąg dalszy)	TCP/IP (Ciąg dalszy)	IPv6	—	Wł. Wył.*	Włączenie lub wyłączenie aktywacji protokołu IPv6. Aby korzystać z protokołu IPv6, zapoznaj się z informacjami na stronie internetowej http://solutions.brother.com/ .
		Kreator konf.	—	—	—	Można skonfigurować wewnętrzny serwer wydruku.
		WPS/AOSS	—	—	—	Ustawienia sieci bezprzewodowej można w łatwy sposób skonfigurować, korzystając z metody jedнопrzyciskowej.
		WPS + kod w/PIN	—	—	—	Ustawienia sieci bezprzewodowej możesz w łatwy sposób konfigurować, korzystając z systemu WPS z kodem PIN.
		WLAN status	Status	Status	—	Aktywny(11B) Aktywny(11G) Aktywne(11n) Aktywna sieć LAN Wył. WLAN AOSS włączony Błąd połączenia
Sygnal	—		—	mocny śred słaby brak	Można wyświetlić aktualną siłę sygnału sieci bezprzewodowej.	
<p>+ Instrukcja Obsługi dla Sieci</p> <p>♣ Odwiedź Brother Solutions Center, aby pobrać przewodnik Wi-Fi Direct™ pod adresem http://solutions.brother.com/.</p> <p>● Odwiedź Brother Solutions Center, aby pobrać Przewodnik Usług Internetowych pod adresem http://solutions.brother.com/.</p>						
 Ustawienia fabryczne zostały oznaczone czcionką pogrubioną i gwiazdką.						

Poziom 1	Poziom 2	Poziom 3	Poziom 4	Poziom 5	Opcje	Opisy
sieć + (Ciąg dalszy)	WLAN (MFC-9330CDW i MFC-9340CDW) (Ciąg dalszy)	WLAN status (Ciąg dalszy)	SSID	—	—	Można wyświetlić aktualny identyfikator SSID.
			Tryb łącz.	—	Ad-hoc Infrastructure Brak	Można wyświetlić aktualny tryb komunikacji.
		Adres mac	—	—	—	Pokazuje adres MAC urządzenia.
		Ustaw domyślne	—	—	Tak Nie	Przywracanie wszystkich fabrycznych ustawień sieci bezprzewodowej.
		WLAN wł.	—	—	Wł. Wyl*	Umożliwienie lub uniemożliwienie ręcznej obsługi bezprzewodowej sieci LAN.
	Wi-Fi Direct ♣ (MFC-9330CDW i MFC-9340CDW)	Przycisk PBC	—	—	—	Ustawienia sieci Wi-Fi Direct™ można w łatwy sposób skonfigurować, korzystając z metody jedнопrzyciskowej.
		Kod PIN	—	—	—	Ustawienia sieci Wi-Fi Direct™ możesz w łatwy sposób skonfigurować, korzystając z systemu WPS z kodem PIN.
		Ręcznie	—	—	—	Istnieje możliwość ręcznego skonfigurowania ustawień sieci Wi-Fi Direct™.
		Właściciel grupy	—	—	—	Wł. Wyl*
	<p>+ Instrukcja Obsługi dla Sieci</p> <p>♣ Odwiedź Brother Solutions Center, aby pobrać przewodnik Wi-Fi Direct™ pod adresem http://solutions.brother.com/.</p> <p>● Odwiedź Brother Solutions Center, aby pobrać Przewodnik Usług Internetowych pod adresem http://solutions.brother.com/.</p>					
 Ustawienia fabryczne zostały oznaczone czcionką pogrubioną i gwiazdką.						

Poziom 1	Poziom 2	Poziom 3	Poziom 4	Poziom 5	Opcje	Opisy
Sieć † (Ciąg dalszy)	Wi-Fi Direct ♣ (MFC-9330CDWi MFC-9340CDW) (Ciąg dalszy)	Informacje o urządzeniu	Nazwa urządz.	—	—	Można sprawdzić nazwę swojego urządzenia.
			SSID	—	—	Pokazuje numer SSID Właściciela Grupy. Gdy urządzenie nie jest podłączone, na ekranie dotykowym pojawia się komunikat Brak połączenia.
			Adres IP	—	—	Można sprawdzić bieżący adres IP swojego urządzenia.
	Informacje o stanie	Status	—	Wł. grup aktywne(**) Klient aktywny Brak połączenia Wył. Aktywna sieć LAN ** = liczba urządzeń	Można wyświetlić aktualny status sieci Wi-Fi Direct™.	
		Sygnał	—	mocny śred słaby brak	Można wyświetlić siłę sygnału sieci Wi-Fi Direct™. Gdy urządzenie pełni funkcję Właściciela Grupy, na ekranie dotykowym zawsze jest widoczny komunikat mocny.	
	Włącz interfejs	—	—	Wł. Wył*	Włącza lub wyłącza połączenie Wi-Fi Direct™.	
	E-mail/IFAX (Dostępne po pobraniu opcji IFAX)	Adres mail	—	—	—	Wprowadź adres e-mail (do 60 znaków).
<p>† Instrukcja Obsługi dla Sieci</p> <p>♣ Odwiedź Brother Solutions Center, aby pobrać przewodnik Wi-Fi Direct™ pod adresem http://solutions.brother.com/.</p> <p>● Odwiedź Brother Solutions Center, aby pobrać Przewodnik Usług Internetowych pod adresem http://solutions.brother.com/.</p>						
 Ustawienia fabryczne zostały oznaczone czcionką pogrubioną i gwiazdką.						

Poziom 1	Poziom 2	Poziom 3	Poziom 4	Poziom 5	Opcje	Opisy
sieć + (Ciąg dalszy)	E-mail/IFAX (Dostępne po pobraniu opcji IFAX) (Ciąg dalszy)	Konfiguracja serwera	SMTP	Serwer SMTP	Nazwa (do 64 znaków) Adres IP [000-255]. [000-255]. [000-255]. [000-255]	Wpisz adres serwera SMTP.
				Port SMTP	25* [1-65535]	Wpisz numer portu SMTP.
				Auto. dla SMTP	Brak* SMTP-AUTH POP przed SMTP	Wybierz metodę zabezpieczeń dla powiadomień e-mail.
				Port SMTP SSL/TLS	Brak* SSL TLS	Wysyłanie lub odbieranie wiadomości e-mail przez serwer poczty elektronicznej, który wymaga bezpiecznej komunikacji SSL/TLS.
				Sprawdź certyfikat SMTP	Wł. Wył*	Automatycznie sprawdź Certyfikat serwera SMTP.
			POP3	Serwer POP3	Nazwa (do 64 znaków) Adres IP [000-255]. [000-255]. [000-255]. [000-255]	Wpisz adres serwera POP3.
				Port POP3	110* [1-65535]	Wpisz numer portu POP3.
				Mailbox Name	—	Wprowadź nazwę skrzynki pocztowej (do 60 znaków).
				Hasło do skrzynki pocztowej	—	Wprowadź hasło, aby załogować się do serwera POP3 (do 32 znaków).


+ Instrukcja Obsługi dla Sieci

♣ Odwiedź Brother Solutions Center, aby pobrać przewodnik Wi-Fi Direct™ pod adresem <http://solutions.brother.com/>.

● Odwiedź Brother Solutions Center, aby pobrać Przewodnik Usług Internetowych pod adresem <http://solutions.brother.com/>.



Ustawienia fabryczne zostały oznaczone czcionką pogrubioną i gwiazdką.

Poziom 1	Poziom 2	Poziom 3	Poziom 4	Poziom 5	Opcje	Opisy		
sieć + (Ciąg dalszy)	E-mail/IFAX (Dostępne po pobraniu opcji IFAX) (Ciąg dalszy)	Konfiguracja serwera (Ciąg dalszy)	POP3 (Ciąg dalszy)	Port POP3 SSL/TLS	Brak*	Umożliwia wysyłanie lub odbieranie wiadomości e-mail przez serwer poczty elektronicznej, który wymaga bezpiecznej komunikacji SSL/TLS.		
					SSL			
					TLS			
						Sprawdź certyfikat POP3	Wł. Wył.*	Automatycznie sprawdź Certyfikat serwera POP3.
						APOP	Wł. Wył.*	Włącz lub wyłącz APOP.
			Ustaw mail RX	Auto Polling	Auto polling		Wł.* Wył.	Automatycznie sprawdzaj, czy na serwerze POP3 są nowe wiadomości.
						Częst. Polling (Gdy opcja Auto polling jest ustawiona na Wł..)	1Min. 3Min. 5Min. 10Min.* 30Min. 60Min.	Ustaw odstęp czasowy sprawdzania nowych wiadomości na serwerze POP3.
				Nagłówek	—	Wszystko Temat+Od+Do None*	Wybierz zawartość nagłówka wiadomości, który ma być wydrukowany.	
				Usuń omyłkową wiadomość	—	Wł.* Wył.	Automatycznie usuwa błędne wiadomości.	
				Potwierdzenie	—	Wł. MDN Wył.*	Odbiera wiadomości z powiadomieniem.	
	Ustaw mail TX	Ozn.wysył.Fax.	—	—	Wyświetl temat dołączony do faksu internetowego.			
<p>+ Instrukcja Obsługi dla Sieci</p> <p>♣ Odwiedź Brother Solutions Center, aby pobrać przewodnik Wi-Fi Direct™ pod adresem http://solutions.brother.com/.</p> <p>● Odwiedź Brother Solutions Center, aby pobrać Przewodnik Usług Internetowych pod adresem http://solutions.brother.com/.</p>								
 Ustawienia fabryczne zostały oznaczone czcionką pogrubioną i gwiazdką.								

Poziom 1	Poziom 2	Poziom 3	Poziom 4	Poziom 5	Opcje	Opisy
Sieć + (Ciąg dalszy)	E-mail/IFAX (Dostępne po pobraniu opcji IFAX) (Ciąg dalszy)	Ustaw mail TX (Ciąg dalszy)	Ogranicz. Rozm	—	Wł. Wył.*	Ogranicz rozmiar dokumentów wiadomości e-mail.
			Potwierdzenie	—	Wł. Wył.*	Wysyłaj wiadomości z powiadomieniem.
		Setup relay	Przekazywanie transmisji	—	Wł. Wył.*	Przekazuj dokument do innego urządzenia faksowego.
			Relay Domain	—	—	Zarejestruj nazwę domeny.
			Raport Przekaz	—	Wł. Wył.*	Wydrukuj Raport przekazania rozsyłania.
	Ręczne odbieranie POP3	—	—	—	Ręcznie sprawdza, czy na serwerze POP3 są nowe wiadomości.	
	Ustawienia połączenia z siecią Web ●	Ustawienia proxy	Połączenie proxy	—	Wł. Wył.*	Można zmienić ustawienia połączenia internetowego.
			Adres	—	—	
			Port	—	8080*	
			Nazwa użytka.	—	—	
			Hasło	—	—	
	Faks na serwer faks. (Dostępne po pobraniu opcji IFAX)	Faks na serwer faks.	—	—	Wł. Wył.*	W urządzeniu można zapisać adres prefiksu/sufiksu i wysłać dokument z systemu serwera faksu.
		Prefiks	—	—	—	
		Sufiks	—	—	—	
	Resetuj sieć	—	—	—	Tak Nie	Przywracanie wszystkich ustawień sieci do wartości fabrycznych.


+ Instrukcja Obsługi dla Sieci


♣ Odwiedź Brother Solutions Center, aby pobrać przewodnik Wi-Fi Direct™ pod adresem <http://solutions.brother.com/>.


● Odwiedź Brother Solutions Center, aby pobrać Przewodnik Usług Internetowych pod adresem <http://solutions.brother.com/>.



Ustawienia fabryczne zostały oznaczone czcionką pogrubioną i gwiazdką.

Poziom 1	Poziom 2	Poziom 3	Poziom 4	Opcje	Opisy	Patrz strona	
Druk raportów	Weryf. raport	Przeglądaj na LCD	—	—	Wyświetl i drukuj Raport weryfikacji transmisji dla ostatniej transmisji.	Patrz ◆.	
		DRUK RAPORTU	—	—			
	Książka adresowa	—	—	—	Wyświetl listę nazw i numerów zapisanych w książce adresowej.		
	Dziennik faxu	—	—	—	Wyświetl informacje o ostatnich 200 przychodzących oraz wychodzących faksach. (TX oznacza transmisję. RX oznacza odbiór).		
	Ustaw. użytkow.	—	—	—	Lista ustawień.		
	Konfiguracja sieci	—	—	—	Lista ustawień sieciowych.		
	Beben Druk igłowy	—	—	—	Drukuj arkusz sprawdzania punktów bębna.		113
	Raport WLAN (MFC-9330CDW i MFC-9340CDW)	—	—	—	Drukuj wyniki diagnostyki łączności bezprzewodowej sieci LAN.		Patrz ‡.
◆ Rozszerzony Podręcznik Użytkownika							
‡ Podręcznik szybkiej obsługi							
 Ustawienia fabryczne zostały oznaczone czcionką pogrubioną i gwiazdką.							

Poziom 1	Poziom 2	Poziom 2	Poziom 2	Opcje	Opisy	Patrz strona
Inf. o urządz.	Nr seryjny	—	—	—	Sprawdź numer seryjny swojego urządzenia.	173
	Wersja opr. sprz.	Wersja (Main)	—	—	Sprawdź wersję oprogramowania sprzętowego swojego urządzenia.	173
		Wersja (Sub1)	—	—		
		Wersja (Sub2)	—	—		
	Licznik stron	Wszystko	—	Kolor Czarno-biały	Sprawdź całkowitą liczbę kolorowych lub czarno-białych stron wydrukowanych na urządzeniu.	Patrz ◆.
		Faks/Lista	—	Kolor Czarno-biały		
		Kopioiw.	—	Kolor Czarno-biały		
		Drukuj	—	Kolor Czarno-biały		
	Trwałość części	Bęben czarny (BK)	—	—	Sprawdź pozostałą żywotność części urządzenia.	
		Bęben błękitny (C)	—	—		
		Bęben magenta (M)	—	—		
		Bęben żółty (Y)	—	—		
		Moduł pasa	—	—		
Nagrzewnica		—	—			
Zestaw PF	—	—				
◆ Rozszerzony Podręcznik Użytkownika						
	Ustawienia fabryczne zostały oznaczone ccionką pogrubioną i gwiazdką.					

Poziom 1	Poziom 2	Poziom 3	Poziom 4	Opcje	Opisy	Patrz strona	
Wstępne ustaw.	Data i czas	Data	—	—	Umieść datę i godzinę na ekranie dotykowym oraz na nagłówkach wysyłanych faksów.	Patrz ‡.	
		Czas	—	—			
		Automatyczna zmiana czasu	—	—	Wł.* Wył.	Automatycznie zmienia czas na letni.	Patrz ◆.
		Strefa czasowa	—	—	UTCXXX:XX	Ustaw strefę czasową danego kraju.	Patrz ‡.
	Ident. stacji	—	—	Fax Tel. Nazwa	Konfiguruje nazwę i numer faksu na każdej stronie przesyłanej faksem.		
	Tonowe/impuls	—	—	Tonowe* Impuls	Wybierz tryb wybierania.		
	Wybieranie ton	—	—	Wykrywanie Brak wykrywania*	Można skrócić przerwę wykrywania tonu wybierania.	160	
	Ust.linii tel.	—	—	Normalna* PBX ISDN	Wybieranie rodzaju linii telefonicznej.	56	
	Kompatybilność	—	—	Wysoka* Normalny Podst. (VoIP)	Dostosuj wyrównanie przy problemach z transmisją. Dostawcy usług VoIP oferują obsługę faksowania w różnych standardach. Jeśli często zdarzają się błędy w transmisji faksów, wybierz opcję Podst. (VoIP).	160	
	Reset	Sieć	—	Tak Nie	Przywróć wszystkie ustawienia sieci do wartości fabrycznych.	174	
Książka adresowa i faks		—	Tak Nie	Przywróć wszystkie zapisane numery telefonu i ustawienia faksu.			
◆ Rozszerzony Podręcznik Użytkownika							
‡ Podręcznik szybkiej obsługi							
 Ustawienia fabryczne zostały oznaczone czcionką pogrubioną i gwiazdką.							





Poziom 1	Poziom 2	Poziom 3	Poziom 4	Opcje	Opisy	Patrz strona
Wstępne ustaw. (Ciąg dalszy)	Reset (Ciąg dalszy)	Ustawienia	—	Tak Nie	Przywróć wszystkie fabryczne ustawienia urządzenia.	174
	Miejscowy jęz.	—	—	(Wybierz język)	Umożliwia zmianę języka ekranu dotykowego dla kraju użytkownika.	Patrz ‡.
<p>◆ Rozszerzony Podręcznik Użytkownika</p> <p>‡ Podręcznik szybkiej obsługi</p>						
<p> Ustawienia fabryczne zostały oznaczone czcionką pogrubioną i gwiazdką.</p>						


Tabela funkcji



Fax (Gdy pogląd faksu jest wyłączony)


Poziom 1	Poziom 2	Poziom 3	Opcje	Opisy	Patrz strona
Redial (Pauza)	—	—	—	Wybiera ponownie ostatnio wybierany numer. Podczas wprowadzania numeru faksu lub telefonu na panelu dotykowym, funkcja ponownego wybierania na ekranie dotykowy, zmieniana jest na funkcję pauzy. Naciśnij Pauza, aby dodać opóźnienie podczas wybierania numerów, takich jak na przykład kody dostępu i numery kart kredytowych. Można również zapisać pauzę podczas konfigurowania adresów.	—
Tel. (R)	—	—	—	Tel. zmieni się w R po wybraniu opcji PBX jako typu linii telefonicznej. Jeśli urządzenie jest podłączone do PBX, możesz użyć R w celu uzyskania dostępu do linii zewnętrznych lub przeniesienia połączenia do innego telefonu wewnętrznego.	—
Książka adres	 (Wyszukiwanie)	—	—	Wyszukaj w Książce adresowej.	63
◆ Rozszerzony Podręcznik Użytkownika					
 Ustawienia fabryczne zostały oznaczone czcionką pogrubioną i gwiazdką.					

Poziom 1	Poziom 2	Poziom 3	Opcje	Opisy	Patrz strona
Książka adres (Ciąg dalszy)	Edytuj	—	Dodaj nowy adres	Zapisz numery w książce adresowej, aby móc wybierać naciskając książkę adresową na ekranie dotykowym (oraz Uruchom faks).	64
			Ustaw. grup	Skonfiguruj numery grup do rozsyłania.	Patrz ◆.
			Zmiana	Zmiana numerów z książki adresowej.	65 i patrz ◆.
			Kasuj	Usuwanie numerów z książki adresowej.	
	—	Zastosuj	—	Rozpocznij wysyłanie faksu za pomocą książki adresowej.	—
Ostatnie połączenie	Tel. wych	Edytuj	Dodaj do książki adresowej Kasuj	Wybierz numer z historii połączeń wychodzących, a następnie wyślij do niego faks, dodaj go do książki adresowej lub go usuń.	Patrz ◆.
		Zastosuj	—		
Uruchom faks	—	—	—	Wyślij faks.	—
Opcje	Rozdzielczość FX	—	Standard* Wysoka B.wysoka Foto	Ustawia rozdzielczość faksów wychodzących.	Patrz ◆.
	Faks 2-stronny (MFC-9340CDW)	—	Wyl.* Skanowanie 2-str.: Długa krawędź Skanowanie 2-str.: Krótka krawędź	Ustaw format skanowania 2-stronnego.	
	Kontrast	—	Auto* Jasny Ciemny	Zmień jasność lub zaciemnienie wysłanego faksu.	
	Nadawanie	Dodaj numer	Dodaj numer Dodaj z książki adresowej Szukaj w książce adresowej	Wyślij tę samą wiadomość faksową pod więcej niż jeden numer faksu.	
◆ Rozszerzony Podręcznik Użytkownika					
 Ustawienia fabryczne zostały oznaczone czcionką pogrubioną i gwiazdką.					

Poziom 1	Poziom 2	Poziom 3	Opcje	Opisy	Patrz strona
Opcje (Ciąg dalszy)	Faks z opóźn.	Faks z opóźn.	Wł. Wył.*	Ustaw godzinę, o której wysłane zostaną opóźnione fakсы.	Patrz ◆.
		Ustaw czas	—		
	Wysyłka na bieżąco	—	Wł. Wył.*	Wyślij faks bez używania pamięci.	
	Poll.nad.	—	Standard Zabezp. Wył.*	Konfiguruj urządzenie z dokumentem do odtworzenia w innym urządzeniu faksowym.	
	Ustawienia strony tytułowej	Ustawienia strony tytułowej	Wł. Wył.*	Automatycznie wyślij zaprogramowaną stronę tytułową.	
		Str.tyt.-tekst	1.bez notatki 2.zadzwoń 3.pilne 4.poufne 5. 6.		
		Liczba stron	—		
	Polling odb.	—	Standard Zabezp. Timer Wył.*	Konfiguruj urządzenie do wzywania innego urządzenia faksowego.	
Tryb międzynarodowy	—	Wł. Wył.*	W razie trudności z wysłaniem faksów za granicę ustawienie to należy zmienić na włączone.		
Rozmiar z szyby skanera	—	Letter A4*	Aby wysłać faksem dokument rozmiaru Letter, należy zmienić ustawienie Rozmiaru szyby skanera.	43	
Nowe ustawienia	—	Tak Nie	Zapisz ustawienia faksu jako ustawienia domyślne.	Patrz ◆.	
Reset ustawień	—	Tak Nie	Przywróć wszystkie zmienione ustawienia faksu do ustawień fabrycznych.		
Zapisz jako skrót	—	—	—	Zarejestruj bieżące ustawienia jako skrót.	
◆ Rozszerzony Podręcznik Użytkownika					
 Ustawienia fabryczne zostały oznaczone czcionką pogrubioną i gwiazdką.					




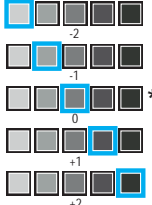
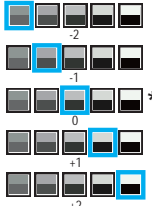
Fax (Gdy pogląd faksu jest włączony)

Poziom 1	Poziom 2	Poziom 3	Opcje	Opisy	Patrz strona
Wysyłanie faksów	Patrz <i>Fax (Gdy pogląd faksu jest wyłączony)</i> >> strona 201.				
Otrzymane fakсы	Drukuj/usuń	Drukuj wszystkie (nowe fakсы)	—	Drukuj właśnie otrzymane fakсы.	52
		Drukuj wszystkie (stare fakсы)	—	Drukuj fakсы otrzymane wcześniej.	
		Skasuj wszystkie (nowe fakсы)	—	Usuń właśnie otrzymane fakсы.	52
		Skasuj wszystkie (stare fakсы)	—	Usuń fakсы otrzymane wcześniej.	
Książka adres	Patrz <i>Fax (Gdy pogląd faksu jest wyłączony)</i> >> strona 201.				
Ostatnie połączenie	Patrz <i>Fax (Gdy pogląd faksu jest wyłączony)</i> >> strona 201.				
◆ Rozszerzony Podręcznik Użytkownika					
 Ustawienia fabryczne zostały oznaczone czcionką pogrubioną i gwiazdką.					



Kopiuwanie

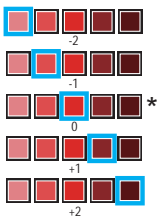
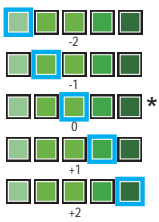
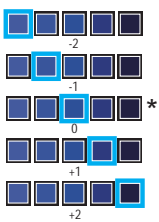

Poziom 1	Poziom 2	Poziom 3	Opcje 1	Opcje 2	Opisy	Patrz strona
Start mono	—	—	—	—	Umożliwia wykonanie kopii monochromatycznej.	—
Kolor start	—	—	—	—	Umożliwia wykonanie kopii kolorowej.	
Paragon Normalny 2na1 (ID) 2na1 2-stronny(1⇒2) 2-stronny(2⇒2) (MFC-9340CDW) Oszcz. Papieru	—	—	—	—	Wybierz żądane ustawienie z pozycji ustawień fabrycznych.	66
Opcje	Jakość	—	Auto* Tekst Foto Paragon	—	Wybierz rozdzielczość kopii dla danego typu dokumentu.	Patrz ◆
◆ Rozszerzony Podręcznik Użytkownika						
 Ustawienia fabryczne zostały oznaczone czcionką pogrubioną i gwiazdką.						

Poziom 1	Poziom 2	Poziom 3	Opcje 1	Opcje 2	Opisy	Patrz strona
Opcje (Ciąg dalszy)	Powiększ/zmniejsz	—	100%*	—	—	Patrz ◆.
			Powiększ	200% 141% A5⇒A4 104% EXE⇒LTR	Wybierz stopień powiększenia kolejnej kopii.	
			Pomniejsz	97% LTR⇒A4 94% A4⇒LTR 91% Cała strona 85% LTR⇒EXE 83% LGL⇒A4 78% LGL⇒LTR 70% A4⇒A5 50%	Wybierz stopień zmniejszenia kolejnej kopii.	
			Wybór (25-400%)	—	Można wybrać stopień powiększenia lub pomniejszenia następnego kopii.	
	Gęstość	—		—	Wyreguluj gęstość kopii.	
Kontrast	—		—	Wyreguluj kontrast kopii.		
Plik/sort	—	Plik* Sort	—	Wybierz układanie w stos lub sortowanie wielu kopii.		
Układ strony	—	Wył. (1na1)* 2na1 (P) 2na1 (L) 2na1 (ID) 4na1 (P) 4na1 (L)	—	Kopie dowodu tożsamości można wykonywać w trybie wiele obok siebie oraz 2 na 1.		

◆ Rozszerzony Podręcznik Użytkownika



Ustawienia fabryczne zostały oznaczone czcionką pogrubioną i gwiazdką.

Poziom 1	Poziom 2	Poziom 3	Opcje 1	Opcje 2	Opisy	Patrz strona
Opcje (Ciąg dalszy)	Regulacja koloru	R		—	Wyreguluj kolor czerwony kopii.	Patrz ◆.
		G		—	Wyreguluj kolor zielony kopii.	
		B		—	Wyreguluj kolor niebieski kopii.	
	Kopia 2-stronna (MFC-9140CDN i MFC-9330CDW)	—	Wył.* 1-stronny⇒ 2-stronny, dłuższa krawędź 1-stronny⇒ 2-stronny, krótsza krawędź	—	Włącz lub wyłącz 2-stronne drukowanie i wybierz długą lub krótką krawędź.	
◆ Rozszerzony Podręcznik Użytkownika						
 Ustawienia fabryczne zostały oznaczone czcionką pogrubioną i gwiazdką.						

Poziom 1	Poziom 2	Poziom 3	Opcje 1	Opcje 2	Opisy	Patrzstrona
Opcje (Ciąg dalszy)	Kopia 2-stronna (MFC-9340CDW)	—	Wył.* 2-s.⇒2-s. 1-stronny⇒ 2-stronny, dłuższa krawędź 2-stronny⇒ 1-stronny, dłuższa krawędź 1-stronny⇒ 2-stronny, krótsza krawędź 2-stronny⇒ 1-stronny, krótsza krawędź	—	Włącz lub wyłącz 2-stronne drukowanie i wybierz długą lub krótką krawędź.	Patrz ◆.
—	—	—	Układ strony kopii obustronnej (MFC-9340CDW)	(DŁ) KRAW. ⇒ (DŁ) KRAW.* (DŁ) KRAW. ⇒ (KR) KRAW. (KR) KRAW. ⇒ (DŁ) KRAW. (KR) KRAW. ⇒ (KR) KRAW.	Wybierz opcję układu strony podczas wykonywania 2-stronnych kopii Wiele obok siebie dla dokumentu 2-stronnego.	
Ustawienia zaawansowane	—	—	Wył.* Usuń kolor tła	— Cicho Średni* Wysoki	Zmień ilość usuwanego koloru tła.	
Zapisz jako skrót	—	—	—	—	Dodaj bieżące ustawienia jako skrót.	


◆ Rozszerzony Podręcznik Użytkownika




Ustawienia fabryczne zostały oznaczone czcionką pogrubioną i gwiazdką.




Skanuj


Poziom 1	Poziom 2	Poziom 3	Poziom 4	Opcje	Opisy	Patrz strona
do OCR	(Wybór komputera)	Opcje	Patrz <i>Opcje (do OCR)</i> >> strona 211.			Patrz <input type="checkbox"/> .
		Zapisz jako skrót	—	—	Dodaj bieżące ustawienia jako skrót.	
		Start	—	—	Rozpocznij skanowanie.	
do pliku	(Wybór komputera)	Opcje	Patrz <i>Opcje (do pliku, do obrazu i do wiadomości e-mail)</i> >> strona 212.			
		Zapisz jako skrót	—	—	Dodaj bieżące ustawienia jako skrót.	
		Start	—	—	Rozpocznij skanowanie.	
do obrazu	(Wybór komputera)	Opcje	Patrz <i>Opcje (do pliku, do obrazu i do wiadomości e-mail)</i> >> strona 212.			
		Zapisz jako skrót	—	—	Dodaj bieżące ustawienia jako skrót.	
		Start	—	—	Rozpocznij skanowanie.	
do USB (MFC-9330CDW i MFC-9340CDW)	Opcje	Patrz <i>Opcje (do USB)</i> >> strona 213.				
	Zapisz jako skrót	—	—	—	Dodaj bieżące ustawienia jako skrót.	
	Start	—	—	—	Rozpocznij skanowanie.	
do wiad. e-mail	(Wybór komputera)	Opcje	Patrz <i>Opcje (do pliku, do obrazu i do wiadomości e-mail)</i> >> strona 212.			
		Zapisz jako skrót	—	—	Dodaj bieżące ustawienia jako skrót.	
		Start	—	—	Rozpocznij skanowanie.	
do serw. poczt. (Tylko pobieranie)	Książka adresowa	—	—	—	Wybierz adres odbiorcy z książki adresowej.	
	Ręcznie	—	—	—	Ręcznie wprowadź adres odbiorcy.	
	OK	Opcje	Patrz <i>Opcje (do serwera e-mail)</i> >> strona 215.			
		Zapisz jako skrót	—	—	Dodaj bieżące ustawienia jako skrót.	
		Start	—	—	Rozpocznij skanowanie.	
	<input type="checkbox"/> Instrukcja Oprogramowania					
 Ustawienia fabryczne zostały oznaczone czcionką pogrubioną i gwiazdką.						

Poziom 1	Poziom 2	Poziom 3	Poziom 4	Opcje	Opisy	Patrz strona
na serwer FTP	(Nazwa profilu)	Opcje	Patrz <i>Opcje (do FTP i do sieci)</i> >> strona 217.		Patrz <input type="checkbox"/> .	
		Zapisz jako skrót	—	—		Dodaj bieżące ustawienia jako skrót.
		Start	—	—		Rozpocznij skanowanie.
do sieci	(Nazwa profilu)	Opcje	Patrz <i>Opcje (do FTP i do sieci)</i> >> strona 217.		Patrz <input type="checkbox"/> .	
		Zapisz jako skrót	—	—		Dodaj bieżące ustawienia jako skrót.
		Start	—	—		Rozpocznij skanowanie.
Skanowanie WS (Pojawia się po zainstalowaniu aplikacji Web Service Scan, która jest wyświetlana w eksploratorze sieciowym komputera).	Skanuj	—	—	—	Skanuj dane za pomocą protokołu usług sieciowych.	
	Skan w cel. e-mail	—	—	—		
	Skan. w celu faks.	—	—	—		
	Skan. w celu druk.	—	—	—		
<input type="checkbox"/> Instrukcja Oprogramowania						
 Ustawienia fabryczne zostały oznaczone czcionką pogrubioną i gwiazdką.						


Opcje (do OCR)


Poziom 1	Poziom 2	Opcje	Opisy	Patrz strona
Opcje	Skan. 2-stronne (MFC-9340CDW)	Wył.* Skanowanie 2-str.: Długa krawędź Skanowanie 2-str.: Krótka krawędź	Wybierz tryb skanowania 2-stronnego.	Patrz <input type="checkbox"/>
	Ustaw na panelu dotykowym	Wył. (Ustaw na komputerze)* Wł.	Aby zmienić ustawienia za pomocą ekranu dotykowego, wybierz Wł..	
	Typ skanowania	Kolor Szary Czarno-biały*	Wybierz typ skanowania dokumentu.	
	Rozdzielczość	100 dpi 200 dpi* 300 dpi 600 dpi	Wybierz rozdzielczość skanowania dokumentu.	
	Typ pliku	Tekst* HTML RTF	Wybierz format pliku dokumentu.	
	Rozmiar skanu	A4* Letter Legal	Wybierz rozmiar skanowania dokumentu.	
<input type="checkbox"/> Instrukcja Oprogramowania				
 Ustawienia fabryczne zostały oznaczone czcionką pogrubioną i gwiazdką.				

Opcje (do pliku, do obrazu i do wiadomości e-mail)


Poziom 1	Poziom 2	Opcje	Opisy	Patrz strona
Opcje	Skan. 2-stronne (MFC-9340CDW)	Wył.* Skanowanie 2-str.: Długa krawędź Skanowanie 2-str.: Krótka krawędź	Wybierz tryb skanowania 2-stronnego.	Patrz <input type="checkbox"/>
	Ustaw na panelu dotykowym	Wył. (Ustaw na komputerze)* Wł.	Aby zmienić ustawienia za pomocą ekranu dotykowego, wybierz Wł..	
	Typ skanowania	Kolor* Szary Czarno-biały	Wybierz typ skanowania dokumentu.	
	Rozdzielczość	100 dpi 200 dpi* 300 dpi 600 dpi	Wybierz rozdzielczość skanowania dokumentu.	
	Typ pliku	(Po wybraniu opcji Kolor lub Szary w Typ skanowania) PDF* JPEG (Po wybraniu opcji Czarno-biały w Typ skanowania) PDF* TIFF	Wybierz format pliku dokumentu.	
	Rozmiar skanu	A4* Letter Legal	Wybierz rozmiar skanowania dokumentu.	
	Usuń kolor tła	Wył.* Cicho Średni Wysoki	Zmień ilość usuwanego koloru tła. Ta funkcja nie jest dostępna dla skanowania czarno-białego.	
<input type="checkbox"/> Instrukcja Oprogramowania				
 Ustawienia fabryczne zostały oznaczone czcionką pogrubioną i gwiazdką.				


Opcje (do USB)

Poziom 1	Poziom 2	Opcje	Opisy	Patrz strona
Opcje	Skan. 2-stronne (MFC-9340CDW)	Wył.* Skanowanie 2-str.: Długa krawędź Skanowanie 2-str.: Krótka krawędź	Wybierz tryb skanowania 2-stronnego.	Patrz <input type="checkbox"/>
	Typ skanowania	Kolor* Szary Czarno-biały	Wybierz typ skanowania dokumentu.	
	Rozdzielczość	(Po wybraniu opcji Kolor w Typ skanowania) 100 dpi 200 dpi* 300 dpi 600 dpi Auto (Po wybraniu opcji Szary w Typ skanowania) 100 dpi 200 dpi* 300 dpi Auto (Po wybraniu opcji Czarno-biały w Typ skanowania) 200 dpi* 300 dpi 200x100	Wybierz rozdzielczość skanowania dokumentu.	
<input type="checkbox"/> Instrukcja Oprogramowania				
 Ustawienia fabryczne zostały oznaczone czcionką pogrubioną i gwiazdką.				


Poziom 1	Poziom 2	Opcje	Opisy	Patrz strona
Opcje (Ciąg dalszy)	Typ pliku	(Po wybraniu opcji Kolor lub Szary w Typ skanowania) PDF* JPEG PDF/A Zabezp. plik PDF Podpisany PDF XPS (Po wybraniu opcji Czarno-biały w Typ skanowania) PDF* PDF/A Zabezp. plik PDF Podpisany PDF TIFF	Wybierz format pliku dokumentu.	Patrz <input type="checkbox"/> .
	Rozmiar z szyby skanera	A4* Letter	Aby zeskanować dokument rozmiaru Letter, należy zmienić ustawienie Rozmiaru szyby skanera.	
	Nazwa pliku	—	Umożliwia wprowadzenie nazwy pliku skanowanych danych.	
	Rozmiar pliku	Mały Średni* Duży	Wybierz rozmiar pliku dla skanowania w kolorze lub skali szarości.	
	Usuń kolor tła	Wyl.* Cicho Średni Wysoki	Zmień ilość usuwanego koloru tła.	
	Nowe ustawienia	Tak Nie	Zapisz ustawienia skanowania jako ustawienia domyślne.	
	Reset ustawień	Tak Nie	Przywróć wszystkie zmienione ustawienia skanowania do ustawień fabrycznych.	
<input type="checkbox"/> Instrukcja Oprogramowania				
 Ustawienia fabryczne zostały oznaczone czcionką pogrubioną i gwiazdką.				


Opcje (do serwera e-mail)

Poziom 1	Poziom 2	Opcje	Opisy	Patrz strona
Opcje	Skan. 2-stronne (MFC-9340CDW)	Wył.* Skanowanie 2-str.: Długa krawędź Skanowanie 2-str.: Krótka krawędź	Wybierz tryb skanowania 2-stronnego.	Patrz <input type="checkbox"/>
	Typ skanowania	Kolor* Szary Czarno-biały	Wybierz typ skanowania dokumentu.	
	Rozdzielczość	(Po wybraniu opcji Kolor w Typ skanowania) 100 dpi 200 dpi* 300 dpi 600 dpi Auto (Po wybraniu opcji Szary w Typ skanowania) 100 dpi 200 dpi* 300 dpi Auto (Po wybraniu opcji Czarno-biały w Typ skanowania) 200 dpi* 300 dpi 200x100	Wybierz rozdzielczość skanowania dokumentu.	
<input type="checkbox"/> Instrukcja Oprogramowania				
 Ustawienia fabryczne zostały oznaczone czcionką pogrubioną i gwiazdką.				


Poziom 1	Poziom 2	Opcje	Opisy	Patrz strona
Opcje (Ciąg dalszy)	Typ pliku	(Po wybraniu opcji Kolor lub Szary w Typ skanowania) PDF* JPEG PDF/A Zabezp. plik PDF Podpisany PDF XPS (Po wybraniu opcji Czarno-biały w Typ skanowania) PDF* PDF/A Zabezp. plik PDF Podpisany PDF TIFF	Wybierz format pliku dokumentu.	Patrz <input type="checkbox"/>
	Rozmiar z szyby skanera	A4* Letter	Aby zeskanować dokument rozmiaru Letter, należy zmienić ustawienie Rozmiaru szyby skanera.	
	Rozmiar pliku	Mały Średni* Duży	Wybierz rozmiar pliku dla skanowania w kolorze lub skali szarości.	
	Nowe ustawienia	Tak Nie	Zapisz ustawienia skanowania jako ustawienia domyślne.	
	Reset ustawień	Tak Nie	Przywróć wszystkie zmienione ustawienia skanowania do ustawień fabrycznych.	
<input type="checkbox"/> Instrukcja Oprogramowania				
 Ustawienia fabryczne zostały oznaczone czcionką pogrubioną i gwiazdką.				

Opcje (do FTP i do sieci)

Poziom 1	Poziom 2	Opcje	Opisy	Patrz strona
Opcje	Skan. 2-stronne (MFC-9340CDW)	Wył.* Skanowanie 2-str.: Długa krawędź Skanowanie 2-str.: Krótka krawędź	Wybierz tryb skanowania 2-stronnego.	Patrz <input type="checkbox"/>
	Typ skanowania	Kolor* Szary Czarno-biały	Wybierz typ skanowania dokumentu.	
	Rozdzielczość	(Po wybraniu opcji Kolor w Typ skanowania) 100 dpi 200 dpi* 300 dpi 600 dpi Auto (Po wybraniu opcji Szary w Typ skanowania) 100 dpi 200 dpi* 300 dpi Auto (Po wybraniu opcji Czarno-biały w Typ skanowania) 200 dpi* 300 dpi 200x100	Wybierz rozdzielczość skanowania oraz formatu pliku dokumentu.	
<input type="checkbox"/> Instrukcja Oprogramowania				
 Ustawienia fabryczne zostały oznaczone czcionką pogrubioną i gwiazdką.				

Poziom 1	Poziom 2	Opcje	Opisy	Patrz strona
Opcje (Ciąg dalszy)	Typ pliku	(Po wybraniu opcji Kolor lub Szary w Typ skanowania) PDF* JPEG PDF/A Zabezp. plik PDF Podpisany PDF XPS (Po wybraniu opcji Czarno-biały w Typ skanowania) PDF* PDF/A Zabezp. plik PDF Podpisany PDF TIFF	Wybierz rozdzielczość skanowania oraz formatu pliku dokumentu.	Patrz <input type="checkbox"/>
	Rozmiar z szyby skanera	A4* Letter	Aby zeskanować dokument rozmiaru Letter, należy zmienić ustawienie Rozmiaru szyby skanera.	
	Nazwa pliku	BRNXXXXXXXXXX* Estimate Report Order sheet Contract sheet Check Receipt <Ręczne>	Wybierz wstępnie zdefiniowane nazwy plików. W przypadku wybrania opcji <Ręczne>, plik można nazwać dowolnie. „XXXXXXXXXX” to adres MAC/Ethernet urządzenia.	
	Rozmiar pliku	Mały Średni* Duży	Wybierz rozmiar pliku dla skanowania w kolorze lub skali szarości.	
	Usuń kolor tła	Wył.* Cicho Średni Wysoki	Zmień ilość usuwanego koloru tła.	
	Nazwa użytka.	—	Wprowadź nazwę użytka.	
<input type="checkbox"/> Instrukcja Oprogramowania				
 Ustawienia fabryczne zostały oznaczone czcionką pogrubioną i gwiazdką.				


Druk bezpośredni (MFC-9330CDW i MFC-9340CDW)

Poziom 1	Poziom 2	Poziom 3	Poziom 4	Opcje	Opisy	Strona
Druk bezpośredni	(Wybierz plik)	Ustaw. druku (Liczba wydruków (001-999))	Typ papieru	Cienki Papier zwykły* Gruby Grubszy Papier ekologiczny Błyszczący	Ustaw typ nośnika druku w przypadku bezpośredniego druku z dysku USB Flash.	69
			Rozm.papieru	A4* Letter Legal EXE A5 A5 L A6 B5 Folio	Ustaw rozmiar papieru w przypadku bezpośredniego druku z dysku USB Flash.	69
			Wielostronicowy	1na1* 2na1 4na1 9na1 16na1 25na1 1 na 2x2 strony 1 na 3x3 strony 1 na 4x4 strony 1 na 5x5 strony	Ustaw układ strony podczas drukowania wielu stron z dysku USB Flash.	69
			Orientacja	Pionowa* Pozioma	Ustaw orientację strony w przypadku bezpośredniego druku z dysku USB Flash.	69
			Obustronne	Wył* Długi brzeg Krót. brzeg	Wybierz formatu druku 2-stronnego w przypadku bezpośredniego druku z dysku USB Flash.	69
 Ustawienia fabryczne zostały oznaczone czcionką pogrubioną i gwiazdką.						

Poziom 1	Poziom 2	Poziom 3	Poziom 4	Opcje	Opisy	Strona
Druk bezpośredni (Ciąg dalszy)	(Wybierz plik)	Ustaw. druku (Liczba wydruków (001-999)) (Ciąg dalszy)	Scal	Wł.* Wył	Włącz lub wyłącz sortowanie stron w przypadku bezpośredniego druku z dysku USB Flash.	69
			Jakość druku	Normalny* Wysoka	Ustaw jakość druku w przypadku bezpośredniego druku z dysku USB Flash.	69
			Opcja PDF	Dokument* Dokument i znac. Dokument i znaki	Określ poprzez ustawienie druku bezpośredniego z USB, czy wraz z tekstem mają być drukowane komentarze lub stemple w pliku PDF.	69
Druk. Indeks	—	—	—	—	Wydrukuj stronę miniatury.	69
Ustaw. dom.	Typ papieru	—	—	Cienki Papier zwykły* Gruby Grubszy Papier ekologiczny Błyszczący	Ustaw domyślny typ nośnika w przypadku bezpośredniego druku z dysku USB Flash.	71
	Rozm. papieru	—	—	A4* Letter Legal EXE A5 A5 L A6 B5 Folio	Ustaw domyślny rozmiar papieru w przypadku bezpośredniego druku z dysku USB Flash.	71



Ustawienia fabryczne zostały oznaczone czcionką pogrubioną i gwiazdką.

Poziom 1	Poziom 2	Poziom 3	Poziom 4	Opcje	Opisy	Strona
Ustaw. dom. (Ciąg dalszy)	Wielostronicowy	—	—	1na1* 2na1 4na1 9na1 16na1 25na1 1 na 2x2 strony 1 na 3x3 strony 1 na 4x4 strony 1 na 5x5 strony	Ustaw domyślny styl strony podczas drukowania wielu stron z dysku USB Flash.	71
	Orientacja	—	—	Pionowa* Pozioma	Ustaw domyślną orientację strony w przypadku bezpośredniego druku z dysku USB Flash.	71
	Scal	—	—	Wł.* Wył	Włącz lub wyłącz domyślne sortowanie stron w przypadku bezpośredniego druku z dysku USB Flash.	71
	Jakość druku	—	—	Normalny* Wysoka	Ustaw domyślną jakość druku w przypadku bezpośredniego druku z dysku USB Flash.	71
	Opcja PDF	—	—	Dokument* Dokument i znac. Dokument i znaki	Konfiguruj poprzez domyślne ustawienie druku bezpośredniego z USB, czy wraz z tekstem mają być drukowane komentarze lub stemple w pliku PDF.	71
Druk indeksu	—	—	Prosty* Szczegóły	Ustaw domyślną opcję druku indeksu – format prosty lub szczegóły.	71	
 Ustawienia fabryczne zostały oznaczone czcionką pogrubioną i gwiazdką.						




Toner

Poziom 1	Poziom 2	Poziom 3	Opcje	Opisy	Patrz strona
	Pozost. toner	—	—	Wyświetl przybliżoną pozostałą żywotność toneru dla każdego koloru.	Patrz ◆.
	Wydruk testowy	—	—	Drukuj stronę testową.	
	Kalibracja	Kalibruj	Tak Nie	Wyreguluj gęstość kolorów lub przywraca kalibrację kolorów do ustawień fabrycznych.	120
		Reset	Tak Nie		
Rejestracja automatyczna	—	Tak Nie	Automatycznie reguluje położenie druku każdego koloru.	121	
◆ Instrukcja Oprogramowania					
	Ustawienia fabryczne zostały oznaczone czcionką pogrubioną i gwiazdką.				


WIFI Konfiguracja Wi-Fi

INFORMACJA

Po skonfigurowaniu sieci Wi-Fi nie można zmienić ustawień z ekranu głównego. Zmień ustawienia sieci Wi-Fi na ekranie Ustawienia.


Poziom 1	Poziom 2	Poziom 3	Opcje	Opisy	Patrz strona
WIFI	Kreator konf.	—	—	Skonfiguruj wewnętrzny serwer druku.	Patrz ‡.
	Konfig.za pomocą PC	—	—	Skonfiguruj ustawienia sieci Wi-Fi za pomocą komputera.	
	WPS/AOSS	—	—	Ustawienia sieci bezprzewodowej można w łatwy sposób skonfigurować, korzystając z metody jedнопrzyciskowej.	
	WPS + kod w/PIN	—	—	W łatwy sposób konfiguruj ustawienia sieci bezprzewodowej za pomocą funkcji WPS i kodu PIN.	
‡ Instrukcja Oprogramowania					
 Ustawienia fabryczne zostały oznaczone czcionką pogrubioną i gwiazdką.					

Sieć WWW (ekran Więcej)

Poziom 1	Poziom 2	Poziom 3	Opcje	Opisy	Strona
Sieć Web	Picasa Web Albums™	—	—	Podłącz urządzenie Brother do usługi internetowej.	Patrz ●.
	Google Drive™	—	—		
	Flickr®	—	—		
	Facebook	—	—		
	Evernote	—	—		
	Dropbox	—	—		
● Odwiedź Brother Solutions Center, aby pobrać Przewodnik Usług Internetowych pod adresem http://solutions.brother.com/ .					
 Ustawienia fabryczne zostały oznaczone czcionką pogrubioną i gwiazdką.					

 **Skrót**


Poziom 1	Poziom 2	Poziom 3	Poziom 4	Opcje	Opisy	Strona
Dodaj skrót	Kopiiow.	Paragon	—	Patrz <i>Opcje</i> ➤➤ strona 205.	Wybierz żądane ustawienie z pozycji ustawień fabrycznych.	15
		Normalny	—			
		2na1 (ID)	—			
		2na1	—			
		2-stronny(1⇒2)	—			
		2-stronny(2⇒2) (MFC-9340CDW)	—			
		Oszcz. Papieru	—			
	Fax (Opcje)	Rozdzielczość FX	—	Standard Wysoka B. wysoka Foto	Ustawia rozdzielczość faksów wychodzących.	16
		Faks 2-stronny (MFC-9340CDW)	—	Wył. Skanowanie 2-str.: Długa krawędź Skanowanie 2-str.: Krótka krawędź	Wybierz tryb skanowania faksu 2-stronnego.	16
		Kontrast	—	Auto Jasny Ciemny	Zmień jasność lub zaciemnienie wysyłanego faksu.	16
Nadawanie		—	Dodaj numer (Opcje) Dodaj numer Dodaj z książki adresowej Szukaj w książce adresowej	Wyślij tę samą wiadomość faksową pod więcej niż jeden numer faksu.	16	
Wysyła na bieżąco		—	Wł. Wył.	Wyślij faks bez używania pamięci.	16	

 Ustawienia fabryczne zostały oznaczone czcionką pogrubioną i gwiazdką.

Poziom 1	Poziom 2	Poziom 3	Poziom 4	Opcje	Opisy	Strona
Dodaj skrót (Ciąg dalszy)	Fax (Opcje) (Ciąg dalszy)	Ustawienia strony testowej	Ustawienia strony testowej	Wł. Wył.	Automatycznie wyślij zaprogramowaną stronę tytułową.	16
			Str.tyt.- tekst	1.bez notatki 2.zadzwoń 3.pilne 4.poufne 5. 6.		
			Liczba stron	—		
	Tryb międzynarodowy	—	Wł. Wył	W razie trudności z wysyłaniem faksów za granicę ustawienie to należy zmienić na włączone.	16	
	Rozmiar z szyby skanera	—	Letter A4	Dostosuj obszar skanowania szyby skanera do rozmiaru dokumentu.	16	
Skanuj	do pliku	—	Wybór komputera	Skanuj czarno-biały lub kolorowy dokument do komputera.	17	
	do OCR	—	Wybór komputera	Skonwertuj dokument tekstowy do pliku tekstowego do edycji.	17	
	do obrazu	—	Wybór komputera	Skanuj kolorowy obraz do programu graficznego.	17	
	do USB	—	Skan. 2-stronne (MFC-9340CDW) Typ skanowania Rozdzielczość Typ pliku Rozmiar z szyby skanera Nazwa pliku Rozmiar pliku Usuń kolor tła	Skanuj dokumenty do pamięci USB Flash.	17	
	do wiad. e-mail	—	Wybór komputera	Skanuj czarno-biały lub kolorowy dokument do aplikacji e-mail.	17	





Ustawienia fabryczne zostały oznaczone czcionką pogrubioną i gwiazdką.

Poziom 1	Poziom 2	Poziom 3	Poziom 4	Opcje	Opisy	Strona
Dodaj skrót (Ciąg dalszy)	Skanuj (Ciąg dalszy)	do serw. poczt.	—	Adres Skan. 2-stronne (MFC-9340CDW) Typ skanowania Rozdzielczość Typ pliku Rozmiar z szyby skanera Rozmiar pliku	Skanuj czarno-biały lub kolorowy dokument do serwera e-mail.	17
		do sieci	—	Nazwa profilu	Wyślij zeskanowane dane do serwera CIFS w sieci lokalnej lub w Internecie.	17
		na serwer FTP	—	Nazwa profilu	Wyślij zeskanowane dane poprzez FTP.	17
	Sieć Web	Picasa Web Albums™	—	—	Odwiedź Brother Solutions Center, aby pobrać Przewodnik Usług Internetowych pod adresem http://solutions. brother.com/ .	19
		Google Drive™	—	—		
		Flickr®	—	—		
		Facebook	—	—		
		Evernote	—	—		
	Dropbox	—	—	—		
 Ustawienia fabryczne zostały oznaczone czcionką pogrubioną i gwiazdką.						

Wprowadzanie tekstu

W przypadku konieczności wprowadzenia tekstu w urządzeniu, na ekranie dotykowym wyświetlona zostanie klawiatura.

Naciskaj , aby wybierać litery, cyfry lub znaki specjalne.


Naciśnij , aby wybrać wielkie lub małe litery.




Wstawianie spacji (odstępu)

Aby wprowadzić spację, naciśnij *Spacja* lub ►.

Dokonywanie poprawek

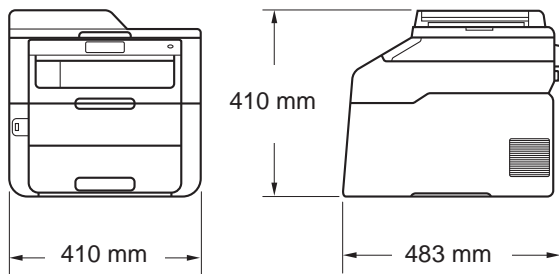
W przypadku wpisania niewłaściwego znaku lub w celu zmiany znaku należy użyć przycisków ze strzałkami, aby przesunąć kursor pod żądany znak. Naciśnij , a następnie wprowadź odpowiedni znak. Przesuwając kursor i wpisując znaki można wstawiać litery.

Jeśli na ekranie nie jest wyświetlana ikona ◀, naciskaj  aż do wymazania nieprawidłowego znaku. Wprowadź prawidłowe znaki.

INFORMACJA

- Dostępne znaki mogą być różne w różnych krajach.
 - Układ klawiatury może się różnić w zależności od ustawianej funkcji.
-

Informacje ogólne

Model		MFC-9140CDN	MFC-9330CDW	MFC-9340CDW
Typ drukarki		Dioda LED		
Metoda drukowania		Elektrofotograficzna drukarka LED		
Pojemność pamięci		192 MB		256 MB
LCD (wyświetlacz ciekłokrystaliczny)		Kolorowy ekran dotykowy LCD TFT 3,7 cala (93,4 mm) ¹ i panel dotykowy		
Źródło zasilania		220-240 V, prąd zmienny, 50/60 Hz		
Zużycie energii ² (Średnie)	Wartość szczytowa	Okolo 1200 W		
	Drukowanie	Okolo 375 W przy 25 °C		
	Kopiowanie	Okolo 380 W przy 25 °C		
	Gotowość	Okolo 70 W przy 25 °C		
	Spoczynek	Okolo 7,5 W		
	Głęboki spoczynek	Okolo 1,8 W		
	Wyłączone zasilanie ^{3 4}	Okolo 0,05 W		
Wymiary				
Waga (z materiałami eksploatacyjnymi)		23,2 kg	23,4 kg	23,5 kg

¹ Mierzone po przekątnej

² Połączenia USB do komputera

³ Pomiarów dokonano zgodnie z normą IEC 62301 wydanie 2.0

⁴ Zużycie energii nieznacznie się waha w zależności od środowiska eksploatacji i zużycia części.

Model			MFC-9140CDN	MFC-9330CDW	MFC-9340CDW
Poziom szumu	Ciśnienie akustyczne	Drukowanie	LPAM = 53,0 dB (A)		
		Gotowość	LPAM = 33 dB (A)		
	Moc dźwięku	Kopiowanie ^{1 2} (Kolor)	LWAd = 6,39 B (A)		
		Kopiowanie ^{1 2} (Monochrom)	LWAd = 6,42 B (A)		
		Gotowość ^{1 2}	LWAd = 4,44 B (A)		
Temperatura		Praca	10 do 32,5 °C		
		Przechowywanie	0 do 40 °C		
Wilgotność		Praca	od 20 do 80 % (bez kondensacji)		
		Przechowywanie	od 10 do 90 % (bez kondensacji)		
ADF (automatyczny podajnik papieru)			Do 35 stron Dla uzyskania najlepszych rezultatów zalecamy: Temperatura: 20 do 30 °C Wilgotność: 50% do 70% Papier 80 g/m ²		

¹ Mierzone zgodnie z metodą opisaną w RAL-UZ122.

² Sprzęt biurowy o poziomie hałasu LWAd > 6,30 B (A) nie nadaje się do użytku w pomieszczeniach, w których ludzie muszą się skoncentrować. Ze względu na emisję hałasu sprzęt taki należy umieszczać w osobnych pomieszczeniach.

Rozmiar dokumentu

Model		MFC-9140CDN	MFC-9330CDW	MFC-9340CDW
Rozmiar dokumentu (1-stronny)	Szerokość podajnika ADF	147,3–215,9 mm		
	Długość podajnika ADF	147,3-355,6 mm		
	Szerokość szyby skanera	Maks. 215,9 mm		
	Długość szyby skanera	Maks. 300,0 mm		
Rozmiar dokumentu (2-stronny)	Szerokość podajnika ADF	—		147,3–215,9 mm
	Długość podajnika ADF	—		147,3-355,6 mm

D

Nośniki druku

Model			MFC-9140CDN	MFC-9330CDW	MFC-9340CDW
Wejście papieru	Taca papieru	Rodzaj papieru	Papier zwykły, papier cienki, papier z recyklingu		
		Rozmiar papieru	A4, Letter, B5 (JIS), A5, A5 (długa krawędź), A6, Executive, Legal, Folio		
		Gramatura papieru	60 do 105 g/m ²		
		Maksymalna pojemność papieru	Do 250 arkuszy papieru zwykłego o gramaturze 80 g/m ²		
	Ręczne gniazdo podawania	Rodzaj papieru	Papier zwykły, papier cienki, papier gruby, papier grubszy, papier z recyklingu, papier łączony, etykiety, koperty, koperty cienkie, koperty grube, papier błyszczący		
		Rozmiar papieru	Szerokość: od 76,2 do 215,9 mm Długość: 116,0 do 355,6 mm		
		Gramatura papieru	60 do 163 g/m ²		
		Maksymalna pojemność papieru	Jednorazowo jeden arkusz		
Wyjście papieru ¹	Taca wydruku kładzionego stroną zadrukowaną w dół		Do 100 arkuszy papieru zwykłego o gramaturze 80 g/m ² (odkładanie stroną zadrukowaną w dół, na tacę wydruku kładzionego stroną zadrukowaną w dół)		
	Taca wydruku kładzionego stroną zadrukowaną w górę		Jeden arkusz (stroną zadrukowaną do góry do tacy wydruku kładzionego stroną zadrukowaną w górę)		
2-stronne	Automatyczne drukowanie dwustronne	Rodzaj papieru	Papier zwykły, papier cienki, papier z recyklingu		
		Rozmiar papieru	A4		
		Gramatura papieru	60 do 105 g/m ²		

¹ W przypadku etykiet zaleca się wyjmowanie zadrukowanych stron z tacy wyjściowej bezpośrednio po ich wyjściu z urządzenia w celu uniknięcia powstawania plam.

Faks

Model		MFC-9140CDN	MFC-9330CDW	MFC-9340CDW
Zgodność		ITU-T Super Grupa 3		
System kodowania		MH/MR/MMR/JBIG		
Szybkość modemu		33 600 b/s (z automatycznym przejściem do trybu zastępczego)		
Odbieranie druku 2-stronnego		Tak		
Automatyczne wysyłanie 2-stronne		—		Tak (z ADF)
Szerokość skanowania		Maks. 208 mm		
Szerokość drukowania		Maks. 208 mm		
Skala szarości		8-bitowy/256 poziomów		
Rozdzielczość	Poziomo	8 punktów/mm		
	Pionowo	Standardowa:		
		3,85 linii/mm		
		Wysoka:		
		7,7 linii/mm		
	Foto:			
	7,7 linii/mm			
	Bardzo wysoka:			
	15,4 linii/mm			
Książka adresowa		200 nazw		
Grupy		Do 20		
Rozsyłanie		250 (200 książka adresowa/50 ręczne wybieranie)		
Automatyczne wybieranie ponowne		3 razy na 5 minut		
Pamięć transmisji		Do 500 ¹ stron		
Odbiór po wyczerpaniu papieru		Do 500 ¹ stron		

¹ Słowo „strony” odnosi się do „karty testu ITU-T nr 1” (typowy list firmowy, rozdzielczość standardowa, kod JBIG). Specyfikacje i materiały drukowane mogą ulec zmianom bez uprzedniego powiadomienia.

Kopiowanie

Model		MFC-9140CDN	MFC-9330CDW	MFC-9340CDW
Szerokość kopii		Maks. 210 mm		
Automatyczne kopiowanie 2-stronne		—		Tak (z ADF)
Kopie wielokrotne		Układa lub sortuje do 99 stron		
Zmniejszenie/powiększenie		od 25 % do 400 % (co 1 %)		
Rozdzielczość		Do 600 × 600 dpi		
Czas wykonania pierwszej kopii ¹	Monochromatyczny	Mniej niż 19 sekund przy 23 °C / 230 V		
	Kolorowe	Mniej niż 22 sekundy przy 23 °C / 230 V		

¹ W Trybie gotowości i dla tacy standardowej.

Skaner

Model		MFC-9140CDN	MFC-9330CDW	MFC-9340CDW
Kolor / Mono		Tak/Tak		
Zgodny z TWAIN		Tak (Windows® XP/ Windows Vista® / Windows® 7 / Windows® 8 Mac OS X v10.6.8 / 10.7.x / 10.8.x ¹)		
Zgodny z WIA		Tak (Windows® XP / Windows Vista® / Windows® 7 / Windows® 8)		
Zgodny z ICA		Tak (Mac OS X v10.6.8 / 10.7.x / 10.8.x)		
Głębia kolorów	Kolorowe	48-bitowe przetwarzanie koloru (wejście) 24-bitowe przetwarzanie koloru (wyjście)		
	Skala szarości	16-bitowe przetwarzanie koloru (wejście) 8-bitowe przetwarzanie koloru (wyjście)		
Rozdzielczość		Do 19 200 × 19 200 dpi (interpolowana) ² Do 1200 × 2400 dpi (optycznie) ² (z szyby skanera) Do 1 200 × 600 dpi (optycznie) ² (z ADF)		
Szerokość skanowania		Maks. 210 mm		
Automatyczne skanowanie 2-stronne		—		Tak (z ADF)

¹ Aby pobrać najnowsze aktualizacje sterowników do systemu operacyjnego OS X, odwiedź naszą stronę internetową pod adresem <http://solutions.brother.com/>.

² Skanowanie z maksymalną rozdzielczością 1200 × 1200 dpi za pomocą sterownika WIA w systemie Windows® XP, Windows Vista® i Windows® 7 i Windows® 8 (rozdzielczość do 19200 × 19200 dpi może być wybrana za pomocą programu do skanowania).

Drukarka

Model		MFC-9140CDN	MFC-9330CDW	MFC-9340CDW
Automatyczne drukowanie 2-stronne		Tak		
Emulacje		PCL6, BR-Script3 (PostScript® 3™)		
Rozdzielczość		Jakość 600 dpi × 600 dpi, 2400 dpi (600 dpi × 2400 dpi)		
Prędkość drukowania (druk 2-stronny)	Monochromatyczny	Do 7 stron/minutę (do 3,5 arkuszy/minutę) (rozmiar A4) ¹		
	Kolorowe	Do 7 stron/minutę (do 3,5 arkuszy/minutę) (rozmiar A4) ¹		
Prędkość drukowania	Monochromatyczny	Do 22 stron/minutę (rozmiar A4) ¹		
	Kolorowe	Do 22 stron/minutę (rozmiar A4) ¹		
Czas do pierwszego wydruku ²	Monochromatyczny	Mniej niż 16 sekund przy 23 °C / 230 V		
	Kolorowe	Mniej niż 16 sekund przy 23 °C / 230 V		

¹ Szybkość drukowania może zmienić się w zależności od typu drukowanego dokumentu.

² W Trybie gotowości i dla tacy standardowej.

Interfejsy

Model	MFC-9140CDN	MFC-9330CDW	MFC-9340CDW
USB	Hi-Speed USB 2.0 ^{1 2} Zalecane jest używanie kabla USB 2.0 (typ A/B) o długości nie przekraczającej 2,0 metrów.		
Sieć Ethernet ³	10BASE-T / 100BASE-TX Należy użyć skrętki kategorii 5 (lub wyższej).		
Bezprzewodowa sieć LAN ³	—	IEEE 802.11b/g/n (Tryb infrastruktury/Ad-hoc) IEEE 802.11g/n (Wi-Fi Direct™)	

¹ Urządzenie jest wyposażone w interfejs Hi-Speed USB 2.0. Urządzenie może zostać również podłączone do komputera z interfejsem USB 1.1.

² Porty USB innego producenta nie są obsługiwane.

³ Aby poznać szczegółowe specyfikacje sieci, patrz *Sieć* ►► strona 238 i Instrukcja Obsługi dla Sieci.

Sieć

INFORMACJA

Aby dowiedzieć się więcej na temat specyfikacji sieci, ►► Instrukcja Obsługi dla Sieci.

Model		MFC-9140CDN	MFC-9330CDW	MFC-9340CDW
Sieć LAN		Urządzenie można podłączyć do sieci w celu drukowania sieciowego, skanowania sieciowego, wysyłania faksów z wykorzystaniem programu PC-Fax, odbierania faksów z wykorzystaniem programu PC-Fax (tylko system Windows®) oraz zdalnej konfiguracji ¹ . Dołączone jest również oprogramowanie do zarządzania siecią Brother BRAdmin Light ^{2 3} .		
Protokoły	IPv4	ARP, RARP, BOOTP, DHCP, APIPA (Auto IP), rozpoznawanie nazw sieciowych WINS/NetBIOS, przelicznik DNS, mDNS, responder LLMNR, LPR/LPD, Custom Raw Port/Port9100, POP3, klient SMTP, IPP/IPPS, klient i serwer FTP, klient CIFS, serwer TELNET, SNMPv1/v2c/v3, serwer HTTP/HTTPS, klient i serwer TFTP, ICMP, usługi internetowe (druku/skanowania), klient SNTP		
	IPv6	NDP, RA, przelicznik DNS, mDNS, responder LLMNR, LPR/LPD, Custom Raw Port/Port9100, IPP/IPPS, klient i serwer FTP, klient CIFS, serwer TELNET, SNMPv1/v2c/v3, serwer HTTP/HTTPS, klient i serwer TFTP, klient SMTP, ICMPv6, klient SNTP, usługi internetowe		
Protokoły bezpieczeństwa	Sieć kablowa	APOP, POP przed SMTP, SMTP-AUTH, SSL/TLS (IPPS, HTTPS, SMTP, POP), SNMP v3, 802.1x (EAP-MD5, EAP-FAST, PEAP, EAP-TLS, EAP-TTLS), Kerberos		
	Sieć bezprzewodowa	—	APOP, POP przed SMTP, SMTP-AUTH, SSL/TLS (IPPS, HTTPS, SMTP, POP), SNMP v3, 802.1x (LEAP, EAP-FAST, PEAP, EAP-TLS, EAP-TTLS), Kerberos	
Bezpieczeństwo sieci bezprzewodowej		—	WEP 64/128-bitowy, WPA-PSK (TKIP/AES), WPA2-PSK (AES)	
Narzędzie wspomagające konfigurację sieci bezprzewodowej	AOSS™	—	Tak	
	WPS	—	Tak	

¹ Patrz *Wymagania dotyczące komputera* ►► strona 240.

² (Dla użytkowników systemu Windows®) Brother BRAdmin Light jest dostępny na płycie CD-ROM dostarczonej wraz z urządzeniem.

(Dla użytkowników systemu Macintosh) Brother BRAdmin Light jest dostępny do pobrania ze strony <http://solutions.brother.com/>.

³ (Dla użytkowników systemu Windows®) Jeżeli wymagane jest bardziej zaawansowane zarządzanie maszyną, należy korzystać z najnowszej wersji programu narzędziowego Brother BRAdmin Professional dostępnego do pobrania ze strony <http://solutions.brother.com/>.

Funkcja druku bezpośredniego

Model	MFC-9140CDN	MFC-9330CDW	MFC-9340CDW
Zgodność	—	PDF wersja 1.7 ¹ , JPEG, Exif + JPEG, PRN (utworzony przez sterownik drukarki Brother), TIFF(zeskanowany przez wszystkie modele MFC lub DCP firmy Brother), XPS wersja 1.0	
Interfejs	—	Interfejs bezpośredni USB	

¹ Dane w formacie PDF zawierające pliki obrazów JBIG2, JPEG2000 lub pliki przezroczy nie są obsługiwane.

Wymagania dotyczące komputera

Platforma komputera i wersja systemu operacyjnego		Interfejs komputera			Procesor	Wolna przestrzeń na dysku twardym potrzebna do instalacji		
		USB ²	10/100Base-TX (Sieć Ethernet)	Sieć bezprzewodowa 802.11b/g/n		Dla sterowników	Dla aplikacji	
System operacyjny Windows®	Windows® XP Home ^{1 4} Windows® XP Professional ^{1 4}	Drukowanie PC-Fax ³ Skanowanie			Procesor 32-bitowy (x86) lub 64-bitowy (x64)	150 MB	310 MB	
	Windows® XP Professional x64 Edition ^{1 4}				Procesor 64-bitowy (x64)			
	Windows Vista® ^{1 4}				Procesor 32-bitowy (x86) lub 64-bitowy (x64)	500 MB	500 MB	
	Windows® 7 ^{1 4}					650 MB	1,2 GB	
	Windows® 8 ^{1 4}							
	Windows Server® 2003	Nie dot.	Drukowanie			Procesor 32-bitowy (x86) lub 64-bitowy (x64)	50 MB	Nie dot.
	Windows Server® 2003 x64 Edition					Procesor 64-bitowy (x64)		
	Windows Server® 2008					Procesor 32-bitowy (x86) lub 64-bitowy (x64)		
	Windows Server® 2008 R2					Procesor 64-bitowy (x64)		
	Windows Server® 2012							
System operacyjny Macintosh	Mac OS X v10.6.8	Drukowanie			Procesor Intel®	80 MB	400 MB	
	OS X v10.7.x	PC-Fax (Wysyłanie) ³						
	OS X v10.8.x	Skanowanie						

¹ Dla interfejsu WIA, rozdzielczość 1200 x 1200 dpi. Program Narzędzie skanera Brother umożliwia zwiększenie rozdzielczości do 19200 x 19200 dpi.

² Porty USB innego producenta nie są obsługiwane.

³ Funkcja PC-Faks obsługuje tylko tryb czarno-biały.

⁴ Aplikacja Nuance™ PaperPort™ 12SE jest obsługiwana w systemach Windows® XP Home (SP3 lub nowszy), Windows® XP Professional (SP3 lub nowszy), Windows® XP Professional x64 Edition (SP2 lub nowszy), Windows Vista® (SP2 lub nowszy), Windows® 7 i Windows® 8.

Aby pobrać najnowsze aktualizacje sterowników, należy odwiedzić stronę <http://solutions.brother.com/>.

Wszelkie znaki handlowe, marki i nazwy produktów stanowią własność poszczególnych firm.

Elementy eksploatacyjne

Model			MFC-9140CDN	MFC-9330CDW	MFC-9340CDW	Nazwa modelu
Kaseta tonera	Skrzynka odbiorcza	Czarny	Ok. 1 000 stron formatu A4 lub Letter ¹			—
		Niebiesko-zielony Magenta Żółty	Ok. 1 000 stron formatu A4 lub Letter ¹			—
	Standardowa	Czarny	Okolo 2 500 stron A4 lub Letter ¹			TN-241BK
		Niebiesko-zielony Magenta Żółty	Ok. 1 400 stron formatu A4 lub Letter ¹			TN-241C TN-241M TN-241Y
	Dużej pojemności	Czarny	—			—
		Niebiesko-zielony Magenta Żółty	Okolo 2 200 stron A4 lub Letter ¹			TN-245C TN-245M TN-245Y
Zespół bębna			Ok. 15 000 stron formatu A4 lub Letter (1 strona/zadanie) ²			DR-241CL ³ DR-241CL-BK ⁴ DR-241CL-CMY ⁵
Moduł taśmy			Okolo 50 000 stron A4 lub Letter			BU-220CL
Pojemnik na zużyty toner			Okolo 50 000 stron A4 lub Letter			WT-220CL

¹ Przeciętna deklarowana wydajność toneru jest zgodna z normą ISO/IEC 19798.

² Żywotność bębna jest podana w przybliżeniu i może się różnić w zależności od sposobu użytkowania.

³ Zawiera czteroelementowy Zestaw bębnow.

⁴ Zawiera jednoelementowy Zespół czarnego bębna.

⁵ Zawiera jednoelementowy Zespół bębna kolorowego.

A

ADF (automatyczny podajnik papieru)	
korzystanie	38
Anuluj	9
Apple Macintosh	
>>Instrukcja Oprogramowania.	
Automat zgłoszeniowy (TAD)	
podłączanie	58
Automatyczne	
odbieranie faksu	47
ponowne wybieranie numeru faksu	63

C

ControlCenter2 (dla komputerów Macintosh)	
>>Instrukcja Oprogramowania.	
ControlCenter4 (dla systemu Windows®)	
>>Instrukcja Oprogramowania.	
Czyszczenie	
druty koronowe	110
Głowica LED	107
skaner	108
zespół bębna	113

D

Dokument	
sposób wkładania	38, 39
Druk bezpośredni	68, 69
specyfikacja	239
Drukowanie	
dokumentów z komputera	72
jakość	162
problemy	147, 149
rozdzielczość	236
specyfikacje	236
sterowniki	236
>>Instrukcja Oprogramowania.	

E

Ekran dotykowy LCD (wyświetlacz ciekłokrystaliczny)	8, 176
Ekran główny	9
Elementy eksploatacyjne	78, 79, 80
Etykiety	26, 33, 34, 37

F

Faks, urządzenie wolnostojące	
odbieranie	
opóźnienie dzwonienia,	
ustawianie	48
wykrywanie faksu	49
z telefonu wewnętrznego	60, 61
zakłócenia linii telefonicznej	160
wysyłanie	41
zakłócenia linii telefonicznej	160
Folio	32, 34

G

Głośność, ustawianie	
dzwonek	22
głośnik	23
sygnalizator	22
Gniazdka	
EXT	
TAD (Automat zgłoszeniowy)	57
telefon zewnętrzny	59

I

Informacje o urządzeniu	
funkcje resetowania	174
numer seryjny	173
resetowanie urządzenia	174
wersja oprogramowania	
sprzętowego	173

J

Jakość	
drukowanie	162

K

Kasety tonera	
wymiana	82
Kody faksu	
kod zdalnej aktywacji	61
kod zdalnej dezaktywacji	61
zmiana	62
Komunikat Brak pamięci	126
Komunikaty o błędach na ekranie	
dotykowym	124
Błąd kom.	125
Brak pamięci	126
Brak papieru	127
NIE MOŻ. DR. XX	128
NIE MOŻ. SKAN XX	129
Konfiguracja zdalna	
>>>Instrukcja Oprogramowania.	
Konserwacja, rutynowa	105
wymiana	
jednostki bębna	89
moduł taśmy	96
pojemnik na zużyty toner	99
tonery	82
Koperty	28, 33, 34, 36
Korekta	160
Książka adresowa	
konfigurowanie	64
korzystanie	63
zmiana	65

L

Linia telefoniczna	
połączenia	58
problemy	150
wiele linii (PBX)	59
zakłócenia	160

M

Macintosh	
>>>Instrukcja Oprogramowania.	

N

Nawiązywanie połączenia	
automatyczne ponowne wybieranie	
numeru faksu	63
Książka adresowa	63
pauza	64
ręczne	63
Nuance™ PaperPort™ 12SE	
Aby uzyskać dostęp do Instrukcji, patrz	
>>>Instrukcja Oprogramowania i Pomoc w	
aplikacji PaperPort™ 12SE.	
Numer seryjny	
jak znaleźć	
Zobacz na wewnętrznej stronie pokrywy	
górnej	

O

Omówienie panelu sterowania	8
Opóźnienie dzwonienia, ustawianie	48

P

Pamięć	229
Papier	33
pojemność tacy	34
rozmiar	32, 33
sposób wkładania	24
do ręcznego gniazda podawania	26
do tacy papieru	24
typ	32, 33
zalecany	33, 34
Pauza	64
PC-Fax	
>>>Instrukcja Oprogramowania.	
Podłączanie	
telefon zewnętrzny	59
zewnętrzny telefoniczny automat	
zgłoszeniowy (TAD) (automat	
zgłoszeniowy)	57
Podłączenie do sieci	237
Pojemnik na zużyty toner	
wymiana	99
Połączenia wieloliniowe (PBX)	59

Pomoc	
komunikaty na ekranie dotykowym	176
Tabele ustawień	177
Presto! PageManager	
>>>Instrukcja Oprogramowania. >>>	
również Pomoc w aplikacji Presto!	
PageManager.	
Programowanie urządzenia	176

R

Raporty	
Weryfikacja transmisji	43
Ręczny	
nawiązywanie połączenia	63
odbior	47
Rozdzielczość	
drukowanie	236
faks (standardowa, wysoka, bardzo	
wysoka, foto)	233
kopiowanie	234
skanowanie	235
Rozwiązywanie problemów	147
jeśli występują problemy	
drukowanie	147, 149
jakość drukowania	162
jakość kopiowania	154
linia telefoniczna	160
obsługa papieru	149
odbieranie faksów	151
oprogramowanie	155
połączenia przychodzące	154
sieć	156
skanowanie	155
wysyłanie faksów	153
komunikaty konserwacyjne na	
ekranie dotykowym	124
komunikaty o błędach na ekranie	
dotykowym	124
zacięcie dokumentu	136, 137
zacięcie	
papieru	138, 139, 140, 142, 145

S

Sieć	
drukowanie	
>>>Instrukcja Obsługi dla Sieci.	
faksowanie	
>>>Instrukcja Oprogramowania.	
skanowanie	
>>>Instrukcja Oprogramowania.	
Sieć bezprzewodowa	
>>>Podręcznik szybkiej obsługi i Instrukcja	
Obsługi dla Sieci.	
Skala szarości	233, 235
Skanowanie	
>>>Instrukcja Oprogramowania.	
Skanowanie dokumentu do komputera	73
Szyba skanera	
korzystanie	39

T

Tabele ustawień	177
TAD (telefoniczny automat	
zgłoszeniowy), zewnętrzny	47
nagrywanie wiadomości	58
podłączanie	57, 58
Tekst, wprowadzanie	228
Tel/R	60
Telefon bezprzewodowy	
(innej marki niż Brother)	60
Telefon wewnętrzny, korzystanie	61
Telefon zewnętrzny, podłączanie	59
Tryb Faks/Tel	
Czas dzwonka F/T	
(podwójny dzwonek)	48
kod zdalnej aktywacji	61
kod zdalnej dezaktywacji	61
odbieranie faksów	60
odbieranie telefonu wewnętrznego	61
opóźnienie dzwonienia	48
wykrywanie faksu	49
Tryb, włączanie	
faks	41
kopiowanie	66
Tył	9

V

VoIP	160
------	-----

W

Waga	229
Wi-Fi Direct™	5
Windows®	
>>Instrukcja Oprogramowania.	
Wybieranie ponowne	63
Wykrywanie faksu	49
Wymiana	
jednostki bębna	89
moduł taśmy	96
pojemnik na zużyty toner	99
tonery	82
Wymiary	229

Z

Zespoły bębnow	
wymiana	89
Zespół bębna	
czyszczenie	110, 113
Zespół pasa	
wymiana	96

brother®

Odwiedź naszą stronę WWW
<http://www.brother.com/>

Te urządzenia są dopuszczone do użycia tylko w kraju, w którym zostały zakupione. Lokalne przedstawicielstwa firmy Brother lub ich sprzedawcy będą obsługiwać tylko urządzenia zakupione w ich własnych krajach.



www.brotherearth.com