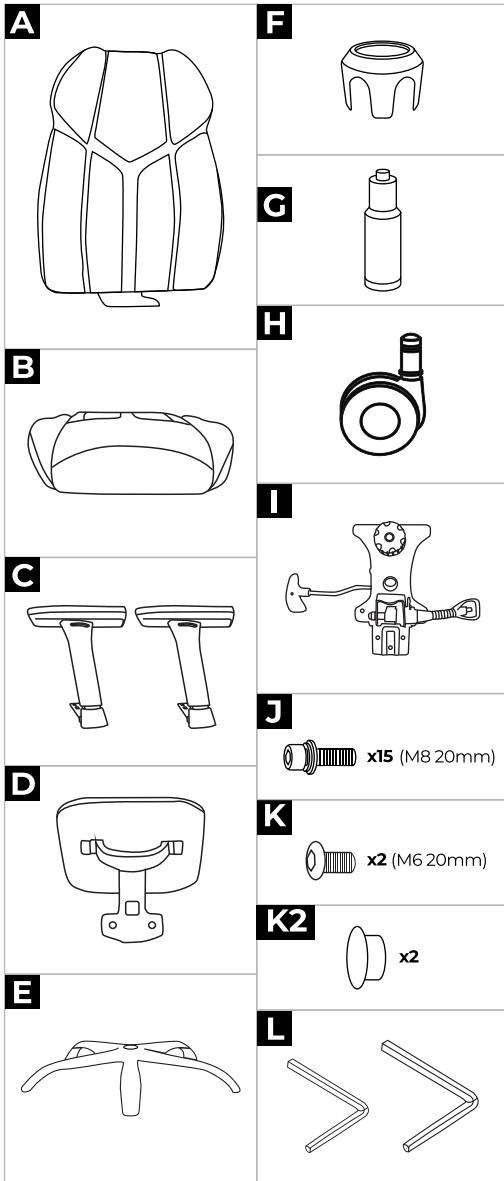
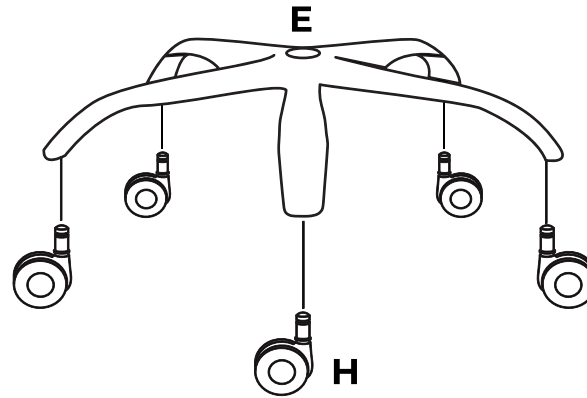




SPC  
GEAR



**1**

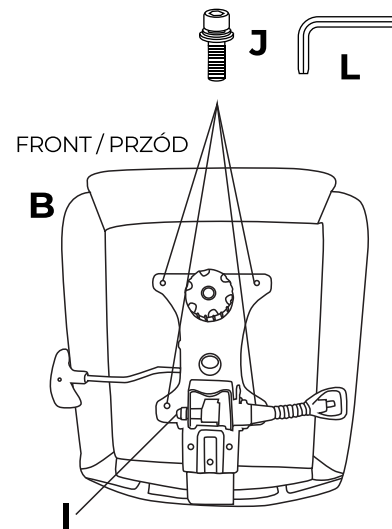


- (E) x1
- (H) x5

**EN:** Insert the casters (H) into the base (E) using force.

**PL:** Wciśnij kółka (H) w podstawę (E) używając siły.

**3**

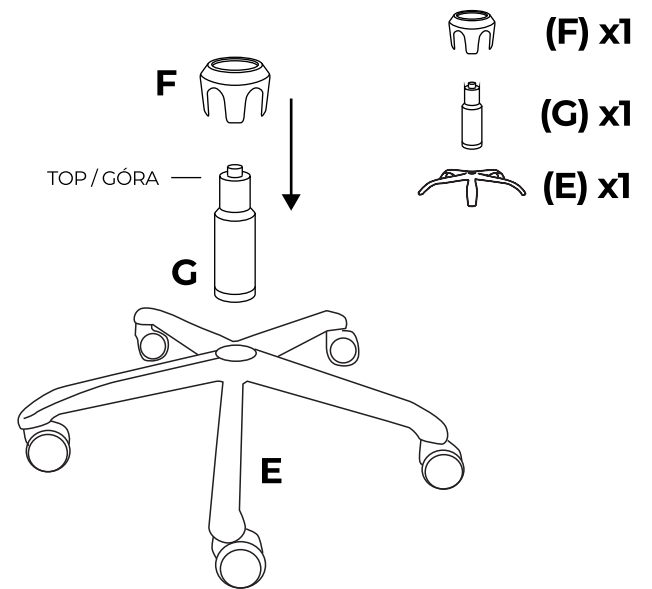


- (B) x1
- (I) x1
- (J) x4
- (L) x1

**EN:** Using 4 M8x20mm screws (J) and big hexagon key wrench (L), assemble the mechanism (I) to the seat as shown.

**PL:** Używając 4 śrubek M8x20mm (J) i większego klucza imbusowego (L), przykręć mechanizm (I) do siedziska w sposób pokazany na obrazku.

**2**

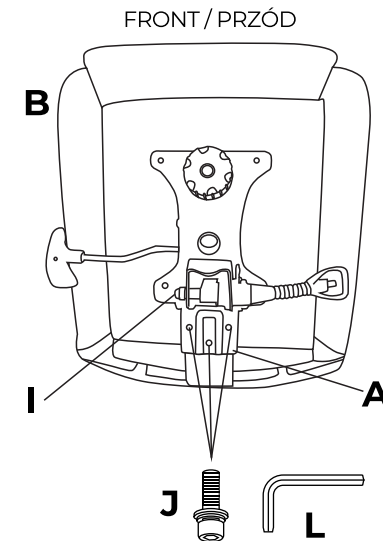


- (F) x1
- (G) x1
- (E) x1

**EN:** Place the gas lift (G) in the middle of the base (E) and put the metal ring (F) on it.

**PL:** Umieść podnośnik gazowy (G) w środku podstawy (E) i nałóż na niego metalowy pierścień (F).

**4**

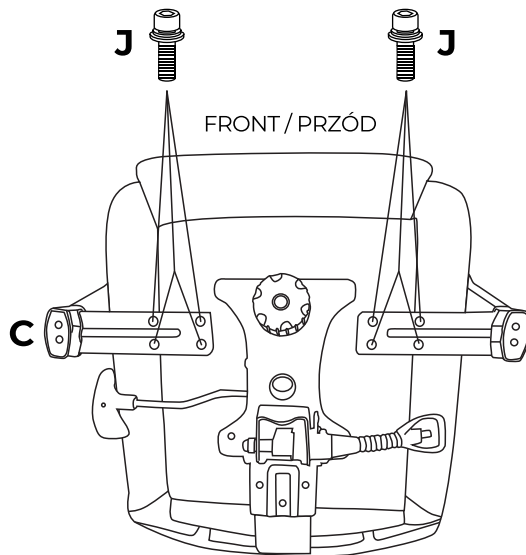


- (A) x1
- (J) x3
- (L) x1

**EN:** Assemble the backrest (A) to the mechanism using 3 M8x20mm screws (J) and big hexagon key wrench (L).

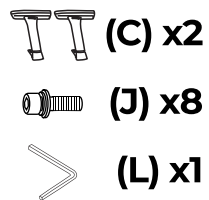
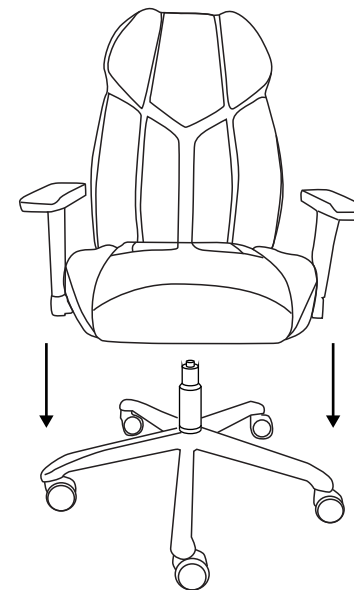
**PL:** Przykręć oparcie (A) do siedziska używając 3 śrubek M8x20mm (J) i większego klucza imbusowego (L).

EG450

**5**

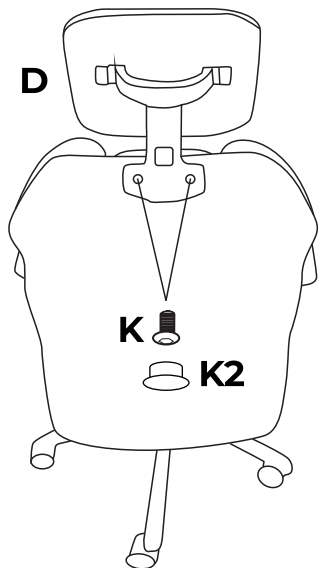
**EN:** Assemble the armrests (C) to the seat using M8x20mm screws (J) and big hexagon key wrench (L).

**PL:** Używając śrubek M8x20mm (J) i większego klucza imbusowego (L), przykręć podłokietniki (C) do siedziska.

**6**

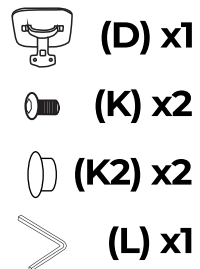
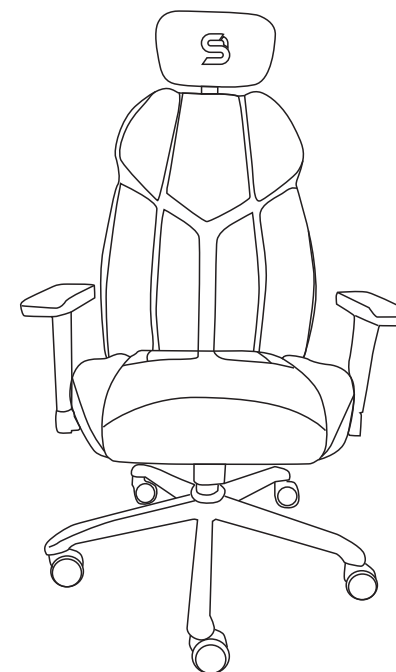
**EN:** Insert top of the gas lift into to the mounting hole of the mechanism under the seat (you may need help of another person). Push the seat down firmly.

**PL:** Połącz podnośnik gazowy z otworem montażowym w mechanizmie pod siedziskiem (może być potrzebna pomoc drugiej osoby). Dopchnij siedzisko w dół.

**7**

**EN:** Using M6x20mm screws (K) and small hexagon key wrench (L), assemble the headrest (D) to the chair as shown. Use the plug buttons (K2) to hide screw holes.

**PL:** Używając śrubek M6x20mm (K) i mniejszego klucza imbusowego (L) przykręć zagłówek (D) do fotela w sposób pokazany na obrazku. Załóż zaślepki (K2) żeby ukryć śrubki.

**8**

**EN:** Well done.

**PL:** Dobra robota.