

Sharkoon

SKILLER  
SGH1



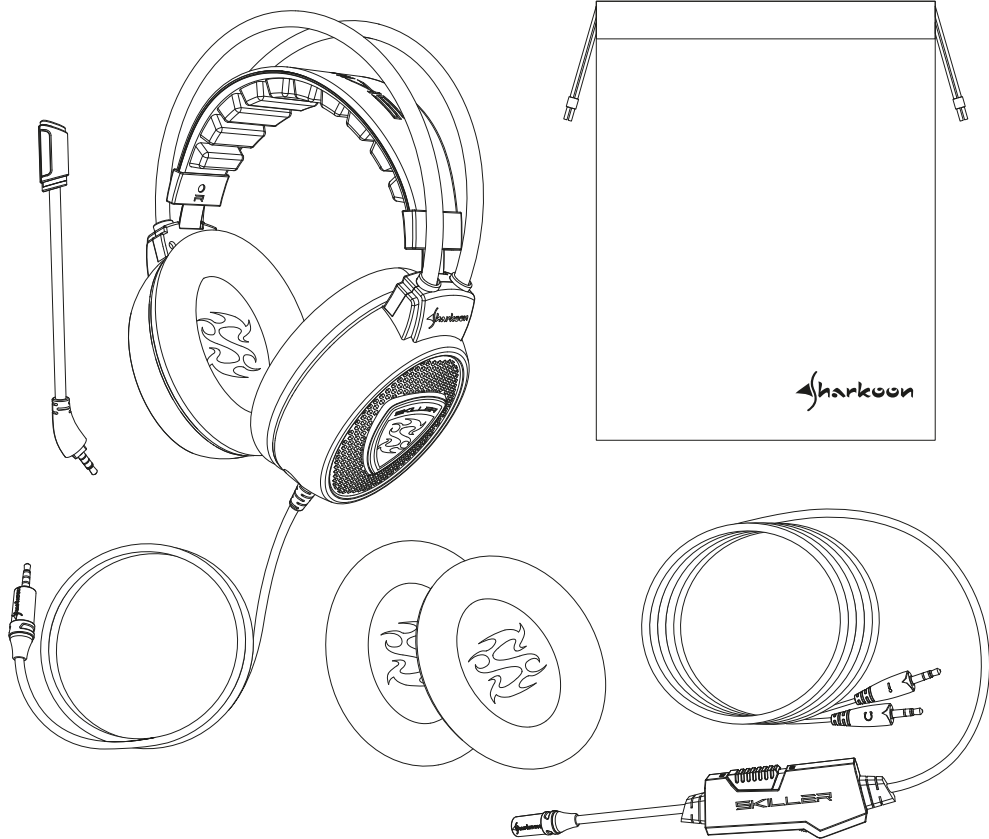
Manual | Anleitung | Manuel | Manuale | Manual | Manual | Handleiding  
Instrukcja | Руководство пользователя | Kézikönyv | 使用説明 | マニュアル | 사용설명서

# Package Contents

Verpackungsinhalt  
Contenu de la boîte  
Contenuto della confezione  
Contenidos del Embalaje

Conteúdo da embalagem  
Verpakingsinhoud  
Zawarotść opakowania  
Содержимое упаковки

A csomag tartalma  
包裝内含物件  
パッケージの内容  
패키지 구성품

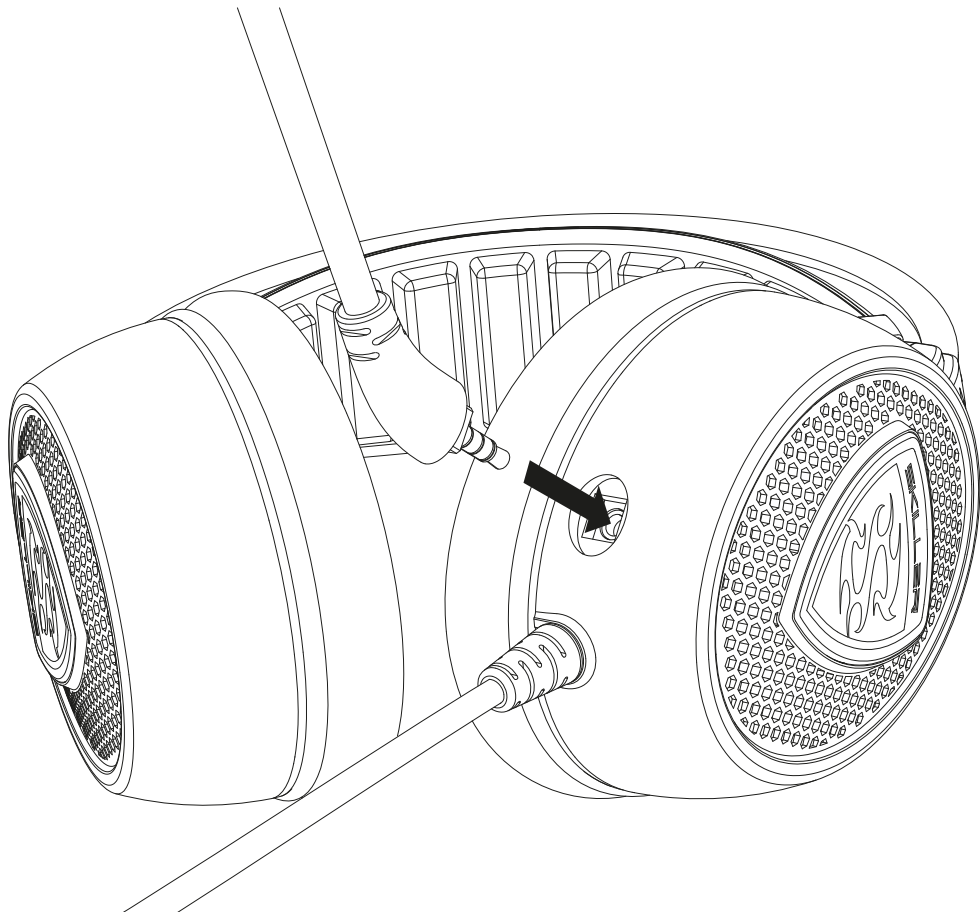


# Detachable Microphone

Abnehmbares Mikrofon  
Microphone détachable  
Microfono rimovibile  
Desmontable, Micrófono

Microfone amovível  
Afneembare mikrofoon  
Odłączany mikrofon  
Съёмный микрофон

Levehető mikrofon  
可拆卸式麥克風  
着脱可能なマイク  
탈부착식 마이크

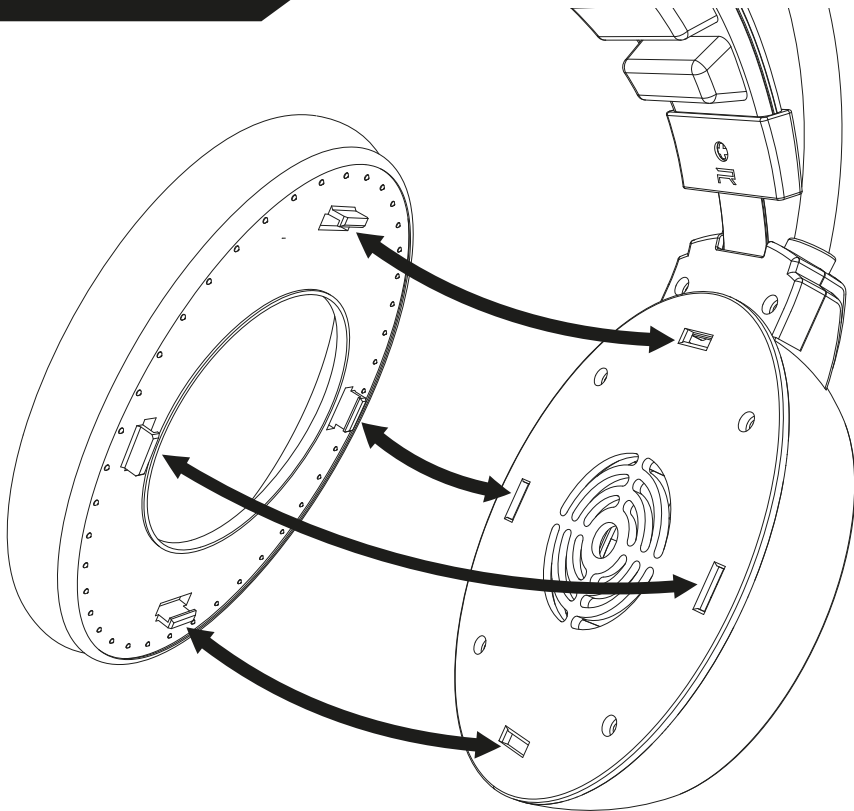


# Replaceable Ear Cushions

Austauschbare Ohrpolster  
Oreillettes remplaçables  
Cuscinetti di ricambio  
Almohadillas desechables

Almofadas de ouvido substituíveis  
Vervisselbare oorkussens  
Wymienne nauszni  
Сменные амбушюры

Cserélhető fülpárna  
可替换式耳垫  
交換できるイヤークッション  
교체 가능한 이어패드

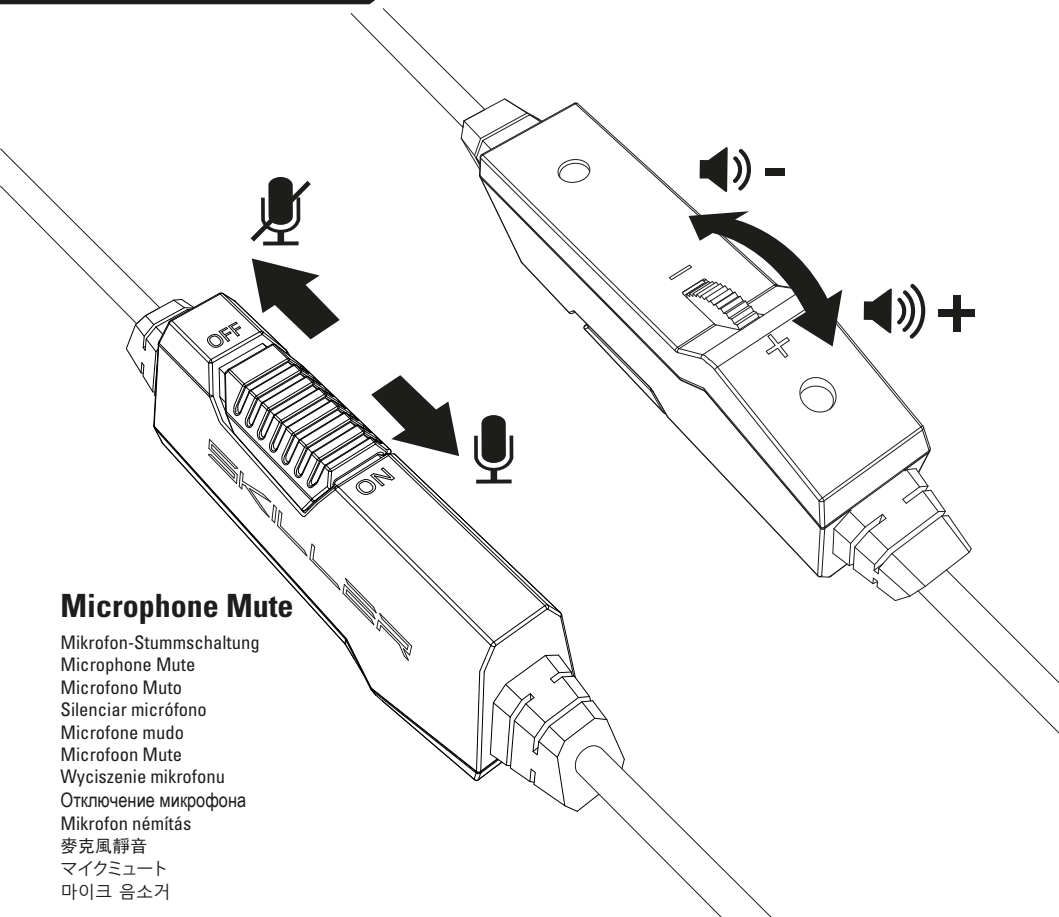


# Volume Control

Lautstärkeregelung  
Contrôle du volume  
Controllo volume  
Control del volumen

Controle de volume  
Volumeregeling  
Kontrola głośności  
Регулировка громкости

Hangerőszabályozó  
音量控制  
ボリュームコントロール  
음량 조절



## Microphone Mute

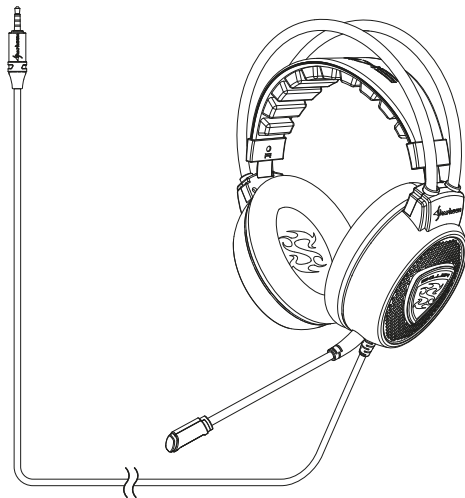
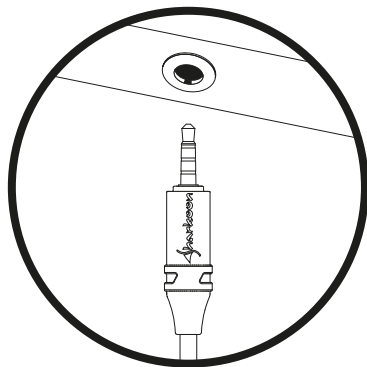
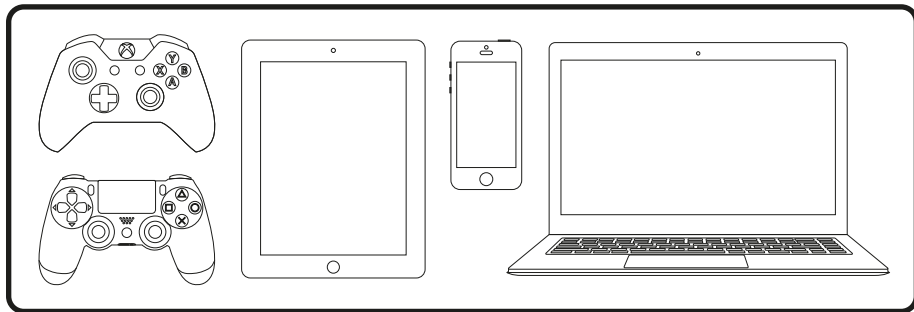
Mikrofon-Stummschaltung  
Microphone Mute  
Microfono Muto  
Silenciar micrófono  
Microfone mudo  
Microfoon Mute  
Wyciszenie mikrofonu  
Отключение микрофона  
Mikrofon némítás  
麥克風靜音  
マイクミュート  
마이크 음소거

# TRRS/Stereo Jack

TRRS/Klinkenstecker  
TRRS/jack stéreo  
TRRS/Jack  
Jack TRRS/stereo

TRRS/jack estéreo  
TRRS/Stereo jack  
TRRS/jack stereo  
Коннектор: TRRS/Стерео

TRRS/sztereó jack  
TRRS/立體聲 插頭  
TRRS/ステレオジャック  
TRRS/스테레오 잭

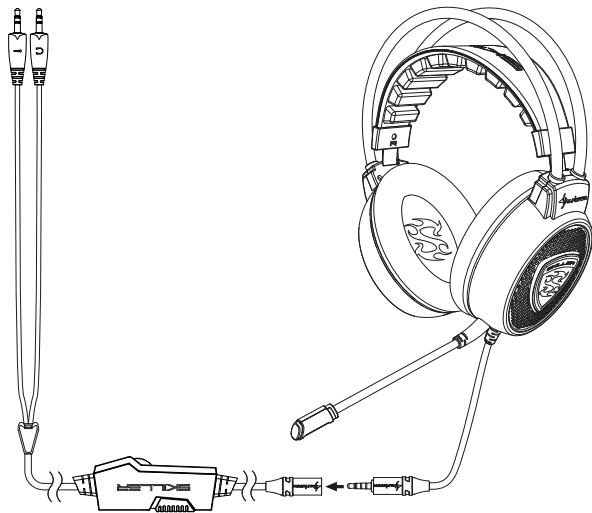
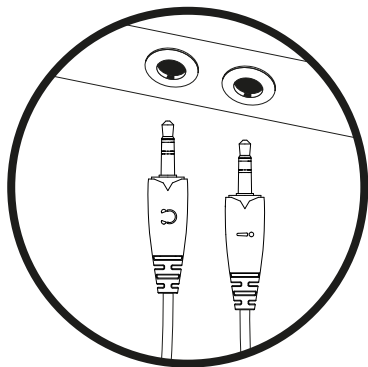
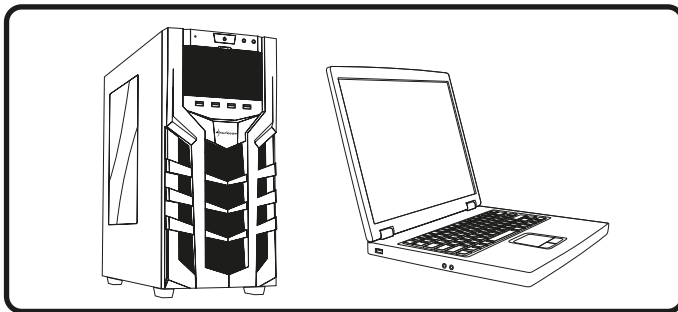


## 2x 3.5 mm Stereo Jacks

2x 3,5-mm-Klinkenstecker  
2x Jack 3,5 mm Mâle Stéréo  
2x 3,5 mm jack stereo  
2x 3,5 mm conectores estéreo

2x 3,5 mm estéreo  
2x 3,5 mm stereo jacks  
2x 3,5 mm stereo Jack  
Коннекторы: 2x 3,5 мм

2x 3,5 mm-es sztereó jack  
2個 3,5 mm 立體聲插頭  
2x 3,5 mm 스테레오잭  
3,5 mm 스테레오 잭 2개





# WARNING



## ENGLISH

Avoid listening at a high volume level for a longer period of time. Doing so may harm your hearing.

## FRANÇAIS

Veillez éviter d'écouter de la musique à un niveau de volume élevé pendant une période prolongée car ceci peut d'altérer votre audition.

## ESPAÑOL

La escucha de sonidos de alto volumen durante periodos prolongados de tiempo podría provocar lesiones auditivas.

## NEDERLANDS

Vermijd het langdurig luisteren naar een hoog volumeniveau omdat dit uw gehoor kan beschadigen.

## РУССКИЙ

Не используйте устройство на высоком уровне громкости в течение длительного времени. Это может повредить Ваш слух.

## 中文

請不要長時間在高音量狀態下使用。可能導致聽力受損

## 한국어

장시간 높은 볼륨으로 청취할 경우 청력이 손상될 수 있습니다.

## DEUTSCH

Vermeiden Sie es, das Headset über längere Zeit bei hoher Lautstärke zu benutzen. Es kann Ihr Gehör schädigen.

## ITALIANO

Evitare di ascoltare ad alto volume per periodi prolungati perché si possono subire danni all'udito.

## PORTUGÊS

Mantenha o volume em um nível moderado. A exposição contínua a volumes muito altos poderá causar danos à sua audição.

## POLSKI

Należy unikać dłuższego słuchania przy wysokim poziomie głośności, ponieważ może to spowodować uszkodzenie słuchu.

## MAGYAR

Ne hallgasson zenét nagy hangerőn hosszú ideig. Ez károsíthatja a hallását.

## 日本語

長時間にわたって高い音量を聴き続けることはおやめください。聴力に支障を与えることがあります。

Sharkoon Technologies GmbH  
Siemensstraße 38 | D-35440 Linden / Germany  
info@sharkoon.com

Sharkoon Taiwan Co., Ltd.  
8F-1, No. 646, Sec. 5, Chongxin Road,  
Sanchong Dist., New Taipei City 241,  
Taiwan (R.O.C.)

If this Sharkoon device fails to perform properly,  
please contact our customer support by E-mail:

**support@sharkoon.com (Germany and Europe)**  
**support@sharkoon.com.tw (International)**