

 Sharkoon

31

STEREO HEADSET



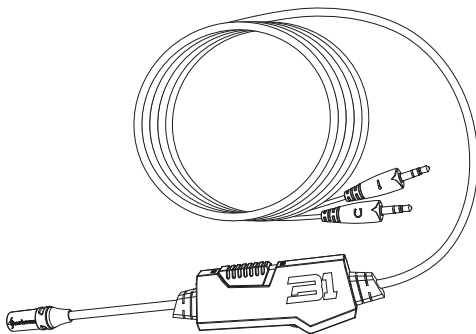
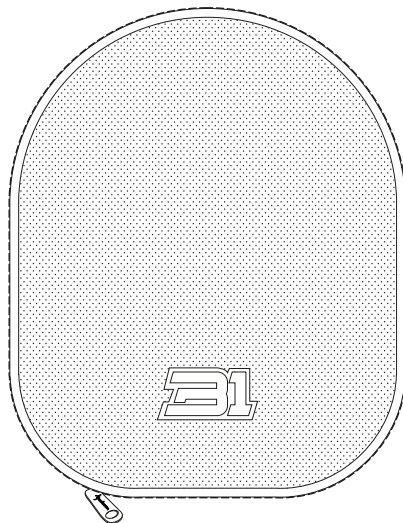
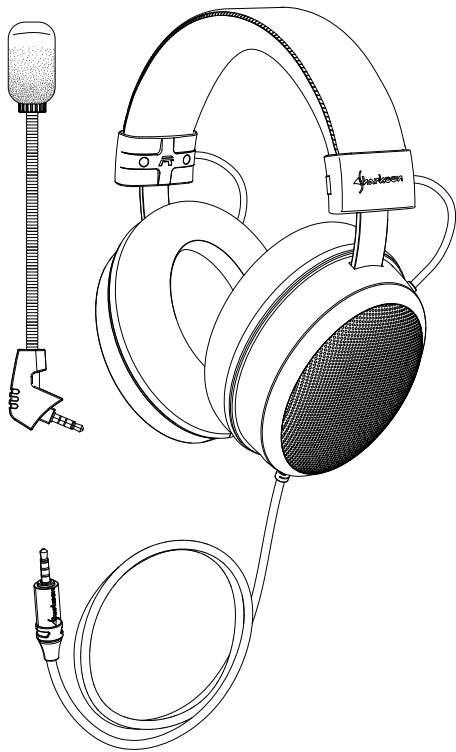
Manual | Anleitung | Manuel | Istruzioni | Instrucciones de uso | Manual
Handleiding | Instrukcja | Használati útmutató | 使用手冊 | マニュアル | 사용설명서

Package Contents

Verpackungsinhalt
Contenu de la boîte
Contenuto della confezione
Contenidos del Embalaje

Conteúdo da embalagem
Verpakingsinhoud
Zawartość opakowania
A csomag tartalma

包装内含物件
パッケージの内容
패키지 구성품

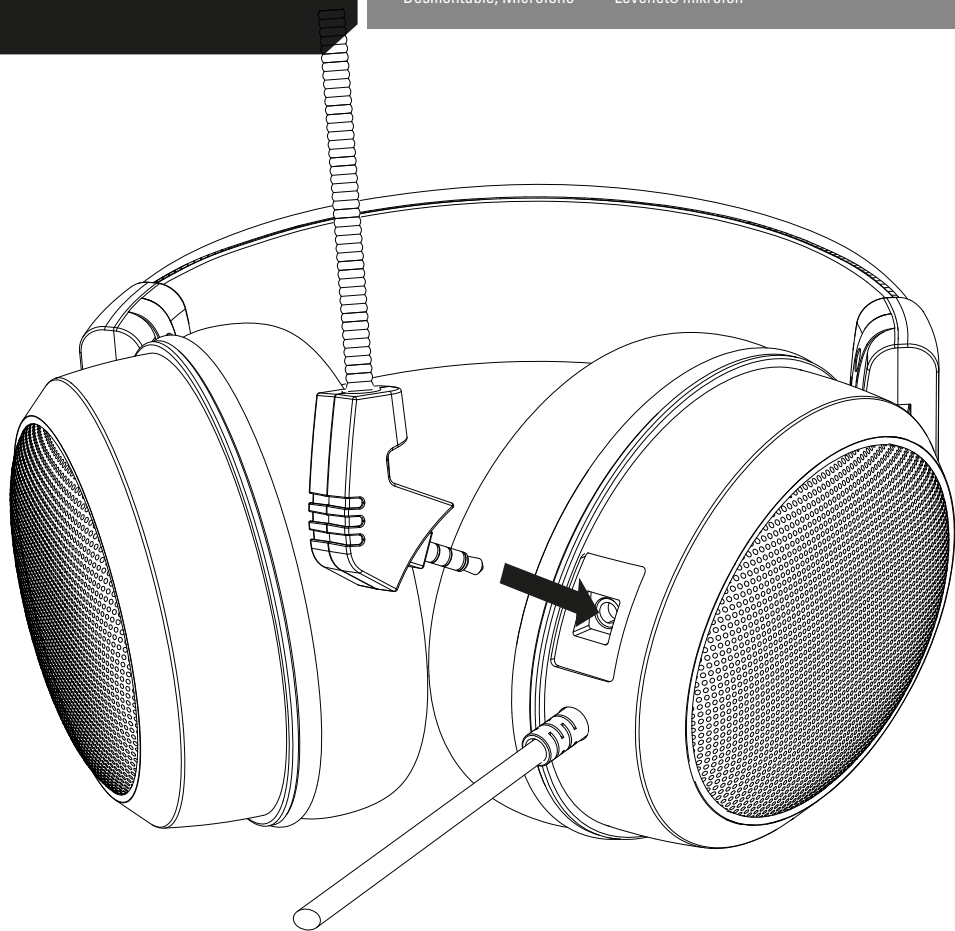


Detachable Microphone

Abnehmbares Mikrofon
Microphone détachable
Microfono rimovibile
Desmontable, Micrófono

Microfone flexivel
Afneembare microfoon
Odłączany mikrofon
Levehető mikrofon

可拆卸式麥克風
着脱可能なマイク
탈부착식 마이크

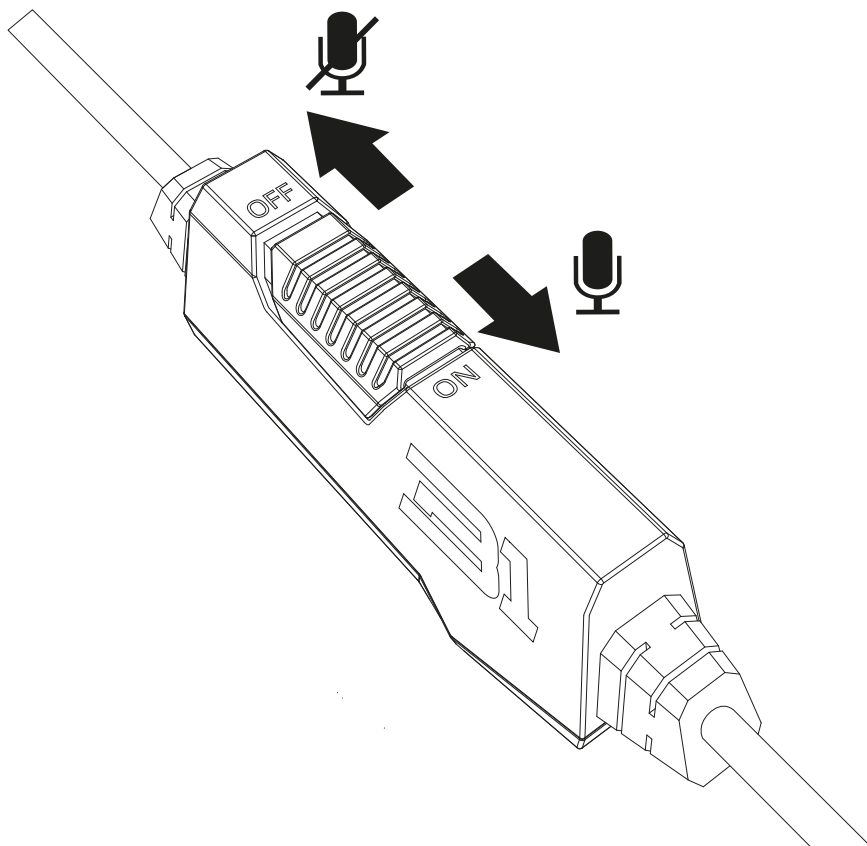


Microphone Mute

Mikrofon-Stummschaltung
Microphone Mute
Microfono Muto
Silenciar micrófono

Microfone mudo
Microfoon Mute
Wyciszenie mikrofonu
Mikrofon némitás

麥克風靜音
マイクミュート
마이크 음소거

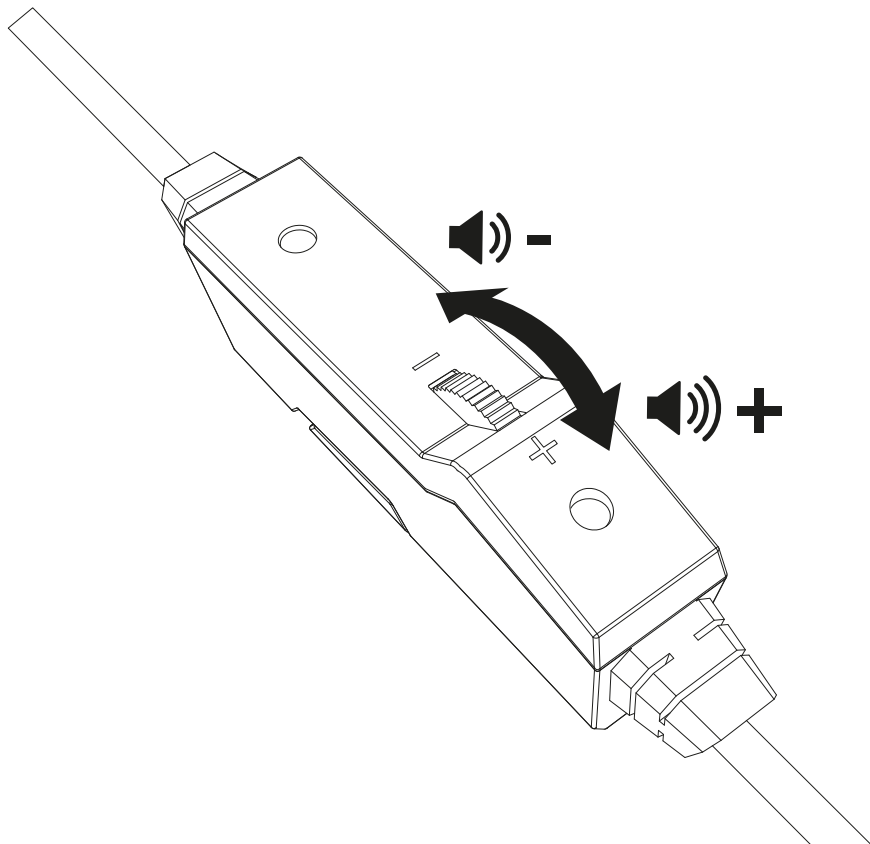


Volume Control

Lautstärkeregelung
Contrôle du volume
Controllo volume
Control del volumen

Controlo de volume
Volumeregeling
Kontrola głośności
Hangerőszabályozó

音量控制
ボリュームコントロール
음량 조절

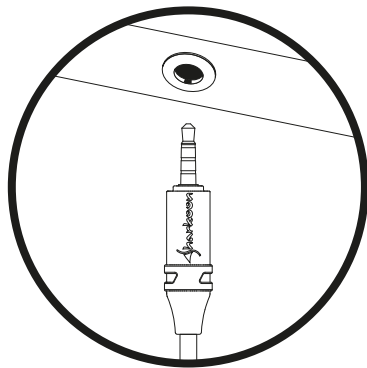
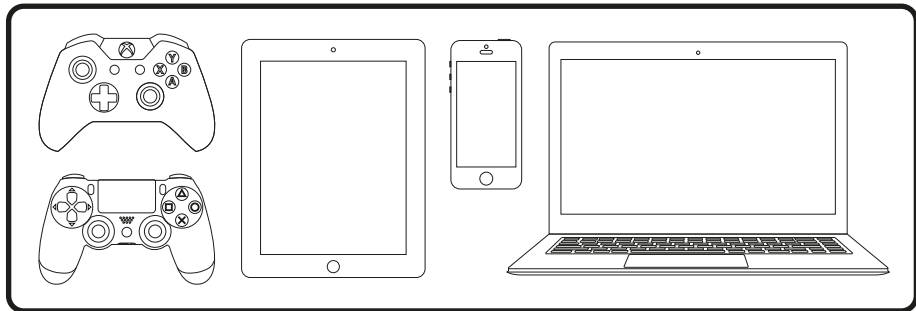


TRRS/Stereo Jack

TRRS/Klinkenstecker
TRRS/jack stéréo
TRRS/Jack
Jack TRRS/stereo

TRRS/jack estéreo
TRRS/Stereo jack
TRRS/jack stereo
TRRS/sztereo jack

TRRS/立體聲 插頭
TRRS/ステレオジャック
TRRS/스tereo 잭

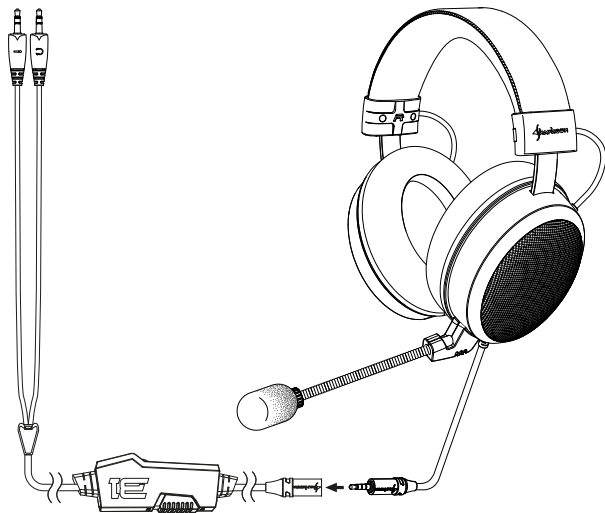
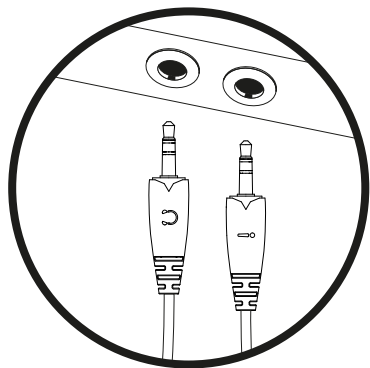
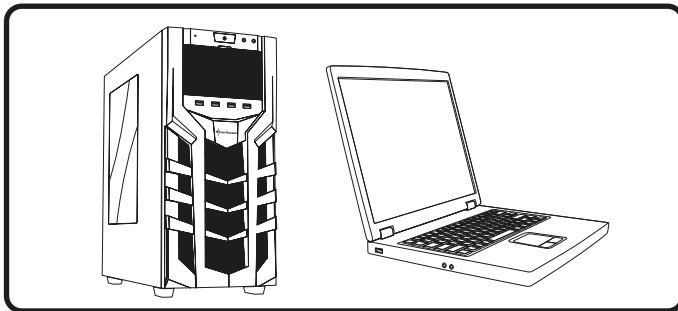


2x 3.5 mm Stereo Jacks

2x 3,5-mm-Klinkenstecker
2x Jack 3,5 mm Mâle Stéréo
2x 3,5 mm jack stereo
2x 3,5 mm conectores estéreo

2x 3,5 mm estéreo
2x 3,5 mm stereo jacks
2x 3,5 mm stereo Jack
2x 3,5 mm-es sztereó jack

2個3.5 mm 立體聲插頭
2x 3.5 mm 스테레오 잭
3.5 mm 스테레오 잭 2개





WARNING



ENGLISH

Avoid listening at a high volume level for a longer period of time. Doing so may harm your hearing.

FRANÇAIS

Veillez éviter d'écouter de la musique à un niveau de volume élevé pendant une période prolongée car ceci peut d'altérer votre audition.

ESPAÑOL

La escucha de sonidos de alto volumen durante periodos prolongados de tiempo podría provocar lesiones auditivas.

NEDERLANDS

Vermijd het langdurig luisteren naar een hoog volumenniveau omdat dit uw gehoor kan beschadigen.

MAGYAR

Ne hallgasson zenét nagy hangerőn hosszú ideig. Ez károsíthatja a hallását.

日本語

長時間にわたって高い音量を聴き続けることはおやめください。聴力に支障を与えることがあります。

DEUTSCH

Vermeiden Sie es, das Headset über längere Zeit bei hoher Lautstärke zu benutzen. Es kann Ihr Gehör schädigen.

ITALIANO

Evitare di ascoltare ad alto volume per periodi prolungati perché si possono subire danni all'udito.

PORTUGÊS

Mantenha o volume em um nível moderado. A exposição contínua a volumes muito altos poderá causar danos à sua audição.

POLSKI

Należy unikać dłuższego słuchania przy wysokim poziomie głośności, ponieważ może to spowodować uszkodzenie słuchu.

中文

請不要長時間在高音量狀態下使用，可能導致聽力受損

한국어

장시간 높은 볼륨으로 청취할 경우 청력이 손상될 수 있습니다.

Sharkoon Technologies GmbH
Siemensstraße 38 | D-35440 Linden/Germany
info@sharkoon.com

www.sharkoon.com

If this Sharkoon device fails to perform properly, please contact our customer support by E-mail:

support@sharkoon.com (Germany and Europe)
support@sharkoon.com.tw (International)