

Vesta

Wentylator biurkowy
ETF02



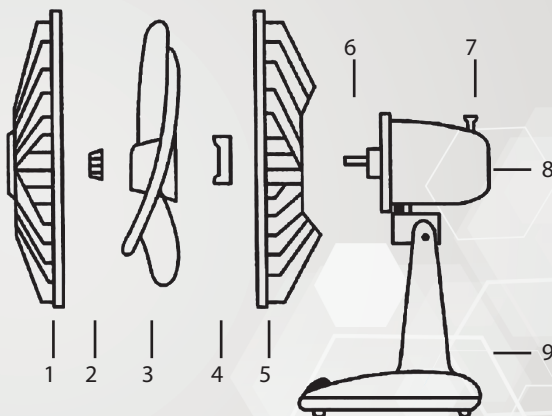
Instrukcja obsługi

**Gratulujemy zakupu naszego
Urządzenia i witamy wśród
Użytkowników produktów marki Vesta!**

**Przed włączeniem Urządzenia i rozpoczęciem jego
użytkowania uważnie przeczytaj instrukcję
i zachowaj ją do wglądu.**

Opis wentylatora ETF02:

1. Przednia osłona
2. Pokrętko dociskowe
3. Śmigło
4. Pierścień mocujący
5. Tylna osłona
6. Wałek napędowy
7. Włącznik funkcji oscylacji
8. Obudowa silnika
9. Podstawa z panelem sterowania i obejmą stabilizującą



Przed uruchomieniem wentylatora (Urządzenia) i rozpoczęciem jego eksploatacji dokładnie przeczytaj instrukcję obsługi. Stosuj się do instrukcji obsługi przy każdym użyciu Urządzenia. Producent nie bierze odpowiedzialności za szkody wynikające z niewłaściwego lub niezgodnego z instrukcją użycia Urządzenia. Niewłaściwe lub niezgodne z instrukcją użycie Urządzenia stwarza niebezpieczeństwo dla życia lub zdrowia.

ZALECENIA BEZPIECZEŃSTWA

- Przed użyciem Urządzenia należy dokładnie przeczytać instrukcję.
- Prosimy zachować instrukcję obsługi Urządzenia na przyszłość. W razie przekazania Urządzenia innej osobie należy dołączyć do niego instrukcję.
- **Urządzenie może być używane przez dzieci starsze niż 8 lat i osoby o ograniczonej zdolności fizycznej, czuciowej lub psychicznej lub osoby bez doświadczenia i wiedzy, jeżeli są one pod nadzorem lub korzystają z Urządzenia bezpiecznie, zgodnie z instrukcją obsługi i rozumieją zagrożenia.**
- Dzieci nie mogą bawić się Urządzeniem. Dzieci nie zdają sobie sprawy z niebezpieczeństw, które mogą powstać podczas używania urządzeń elektrycznych.
- Czyszczenie i konserwacja Urządzenia nie mogą być wykonane przez dzieci bez nadzoru osoby dorosłej.
- Trzymaj Urządzenie i jego przewód zasilający z dala od dzieci.

- Urządzenie jest przeznaczone wyłącznie do użytku domowego i nie nadaje się do zastosowania w warunkach przemysłowych.
- Urządzenie jest zasilane elektrycznie, prądem zmiennym o napięciu 220–240 V~ 50 Hz. Przed podłączeniem Urządzenia do gniazdka sieci elektrycznej sprawdź, czy jej parametry odpowiadają powyższym wymaganiom.
- Nie zanurzaj Urządzenia, przewodu zasilającego ani jego wtyczki w wodzie lub innej cieczy. Zanurzenie w wodzie lub innej cieczy może spowodować porażenie prądem.
- Uważaj, żeby przewód zasilający nie stykał się z ostrymi krawędziami ani z gorącymi powierzchniami, może to spowodować jego uszkodzenie.
- Nie używaj Urządzenia, jeżeli wykazuje ono jakiegokolwiek oznaki uszkodzenia lub jeżeli zostało upuszczone na podłogę.
- W celu zapewnienia prawidłowej eksploatacji Urządzenia oraz zachowania wszelkich zasad bezpieczeństwa, naprawy Urządzenia, w tym wymiana przewodu zasilającego, muszą być przeprowadzane przez serwis producenta.
- Wyciągaj wtyczkę Urządzenia z gniazdka elektrycznego:
 - po każdym użyciu Urządzenia,
 - w przypadkach jakichkolwiek podejrzeń dotyczących nieprawidłowego działania Urządzenia,
 - przed czyszczeniem i konserwacją Urządzenia.
- Przy wyjmowaniu wtyczki Urządzenia z gniazdka elektrycznego należy zachować szczególną ostrożność i nie należy ciągnąć za przewód zasilający, lecz bezpośrednio za wtyczkę, przytrzymując drugą ręką gniazdko elektryczne.
- Nie dotykaj mokrymi rękami Urządzenia podłączonego do sieci elektrycznej ani gniazdek elektrycznych.
- Nie wystawiaj Urządzenia na działanie deszczu lub wilgoci.
- Nie pozostawiaj pracującego Urządzenia bez nadzoru.

- Zawsze stawiaj Urządzenie na płaskiej i stabilnej powierzchni.
- Nie przykrywaj Urządzenia, aby uniknąć ryzyka jego przegrzania.
- Przewód zasilający musi się znajdować w bezpiecznej odległości od otworów wlotowych i wylotowych Urządzenia.
- Nie stawiaj Urządzenia w bezpośrednim sąsiedztwie wanny, pryszniczicy, basenu lub w miejscach, w których może dojść do kontaktu Urządzenia z wodą.
- Nie stawiaj Urządzenia w pobliżu nieosłoniętego płomienia ani w pobliżu urządzeń kuchennych lub grzewczych.
- Nie wkładaj palców ani żadnych przedmiotów za osłonę wentylatora, gdy jest podłączony do gniazdka elektrycznego.
- Nie używaj Urządzenia, jeśli osłony wentylatora nie są prawidłowo zamontowane.
- Uważaj, aby długie włosy nie wplątały się w pracujące śmigło Urządzenia.
- Używanie Urządzenia w sposób i w celu sprzecznym z instrukcją obsługi może stanowić zagrożenie dla zdrowia oraz życia.

ZALECENIA OBSŁUGI

Przed pierwszym użyciem:

Przed pierwszym użyciem Urządzenia ostrożnie je rozpakuj i usuń wszystkie elementy opakowania.

Instrukcja montażu wentylatora:

1. Przykręć obejmę stabilizującą za pomocą 4 wkrętów znajdujących się na spodzie Urządzenia.
2. Odkręć pierścień mocujący tylną osłonę.
3. Umieść tylną osłonę na bolcach pozycjonujących obudowy silnika, a następnie przykręć pierścień mocujący tylną osłonę. Tylna osłona powinna przylegać mocno do obudowy silnika.
4. Z wałka napędowego zsuń osłonkę wykonaną z PCV (jeśli jest założona).

5. Nałóż śmigło na wałek napędowy, zwracając uwagę na trzpień, który znajduje się na wałku napędowym.
6. Przykręć pokrętkę dociskową do oporu.
Uwaga: pokrętkę należy przykręcić, obracając nią w kierunku przeciwnym do kierunku wskazówek zegara.
7. Na środku przedniej osłony za pomocą śrub zamontuj plastikową nakładkę z logo Vesta.
8. Przyłóż przednią osłonę do tylnej osłony, tak aby pokryły się otwory montażowe znajdujące się na spodzie osłon.
9. Przełóż śrubkę przez otwory i skręć z tyłu nakrętką.
10. Zatrzaśnij 2 klamry znajdujące się na brzegach przedniej osłony.

INSTRUKCJA OBSŁUGI

1. Postaw Urządzenie na płaskiej i stabilnej powierzchni, w bezpiecznej odległości od mebli lub innych sprzętów.
2. Upewnij się, że żaden z przycisków na panelu sterowania nie jest wciśnięty i Urządzenie jest wyłączone.
3. Podłącz wtyczkę przewodu zasilającego do gniazdka elektrycznego.
4. Wciśnij żądany przycisk na panelu sterowania:

Numer przycisku	Funkcja
0	wyłącznik
1	niska prędkość nawiewu
2	średnia prędkość nawiewu
3	wysoka prędkość nawiewu

5. Włącznik funkcji oscylacji jest umieszczony na obudowie silnika. Dzięki tej funkcji głowica porusza się w lewo i w prawo. Aby uruchomić funkcję, należy wcisnąć grzybek. Aby wyłączyć funkcję, należy wyciągnąć grzybek.
6. Aby wyłączyć Urządzenie, wciśnij przycisk 0.
7. Wyjmij wtyczkę przewodu zasilającego z gniazdka elektrycznego.

WSKAZÓWKI DOTYCZĄCE OBSŁUGI

W wentylatorze można regulować kąt nachylenia głowicy. W tym celu należy przechylać głowicę do przodu lub do tyłu, aż osiągnie żądany kąt nachylenia.

CZYSZCZENIE I KONSERWACJA

1. Przed przystąpieniem do czyszczenia Urządzenia odłącz je od sieci elektrycznej i odczekaj, aż całkowicie ostygnie.
2. Obudowę Urządzenia przetrzyj lekko zwilżoną ściereczką, a następnie wytrzyj do sucha.

Uwaga!

Do mycia obudowy nie używaj silnych detergentów w postaci emulsji, mleczka, pasty itp. ani materiałów ściernych, które mogą m.in. usunąć naniesione informacyjne symbole graficzne, takie jak podziałki, oznaczenia, znaki ostrzegawcze itp.

Uwaga!

Nie zanurzaj wtyczki, przewodu zasilającego ani Urządzenia w wodzie lub innych płynach.

Nieprzestrzeganie zasad użytkowania i konserwacji Urządzenia zawartych w instrukcji obsługi może prowadzić do jego uszkodzenia, nieprawidłowego funkcjonowania oraz skrócenia okresu jego eksploatacji.

Przechowywanie i transport:

Przed schowaniem Urządzenia należy je wystudzić.

Przewód zasilający należy zwinąć.

Urządzenie należy przechowywać i transportować w opakowaniu zabezpieczającym przed wilgocią, kurzem i uszkodzeniami mechanicznymi. Urządzenie należy przechowywać w miejscach niedostępnych dla dzieci.

Dane techniczne:

Model: ETF02

Nazwa: Vesta

Produkt: wentylator biurkowy

Zasilanie: 220–240 V~

Częstotliwość: 50 Hz

Moc znamionowa: 40 W

Klasa ochronności: druga (wzmocniona izolacja)

Zestaw: obudowa silnika wentylatora z panelem sterowania, obejma stabilizująca, tylna osłona, przednia osłona, śmigło, pokrętło dociskowe, plastikowa nakładka z logo Vesta, śrubka, nakrętka, instrukcja obsługi z kartą gwarancyjną

Opis	Symbol	Wartość	Jednostka
Maksymalne natężenie przepływu wentylatora	F	25,73	m ³ /min
Moc wentylatora	P	34,2	W
Wartość eksploatacyjna	SV	0,75	(m ³ /min)/W
Pobór mocy w trybie czuwania	P _{SB}	0	W
Poziom mocy akustycznej wentylatora	L _{WA}	49,5	dB(A)
Maksymalna prędkość powietrza	c	2,41	m/s
Norma dla pomiaru wartości eksploatacyjnej	IEC 60879		
Dodatkowych informacji udzielają	Nikyo Polska Sp. z o.o. ul. Ożarowska 40/42, 05-850 Duchnice, Polska e-mail: serwis@nikyo.pl, tel.: 22 721 75 20		

DEKLARACJA CE

Urządzenie zostało zaprojektowane, wyprodukowane i wprowadzone na rynek zgodnie z wymaganiami dyrektyw 2006/95/WE (LVD), 2004/108/WE (EMC) oraz 2009/125/WE (ERP) i dlatego wyrób został oznakowany znakiem CE oraz została wystawiona dla niego deklaracja zgodności udostępniana organom nadzorującym rynek.

Prawidłowa utylizacja produktu



Takie oznakowanie informuje, że ten sprzęt po okresie jego użytkowania nie może być umieszczany łącznie z innymi odpadami pochodzącymi z gospodarstwa domowego. Użytkownik jest zobowiązany do oddania Urządzenia prowadzącym zbieranie zużytego sprzętu elektrycznego i elektronicznego. Prowadzący zbieranie, w tym lokalne punkty zbiórki, sklepy oraz gminne jednostki, tworzą odpowiedni system umożliwiający oddanie tego sprzętu. Właściwe postępowanie ze zużytym sprzętem elektrycznym i elektronicznym pomaga uniknąć szkodliwych dla zdrowia i środowiska naturalnego konsekwencji, wynikających z obecności składników niebezpiecznych oraz niewłaściwego składowania i przetwarzania takiego sprzętu. W Urządzeniu ograniczono niektóre substancje mogące negatywnie oddziaływać na środowisko w okresie użytkowania tego produktu oraz po jego zużyciu.



Symbol ten oznacza, że elementy opakowania nim oznaczone nadają się do recyklingu. Po rozpakowaniu Urządzenia prosimy o usunięcie elementów jego opakowania w sposób niezagrażający środowisku.

KARTA GWARANCYJNA

VESTA

Nazwa sprzętu	wentylator biurkowy
MODEL	ETF02
NUMER PARTII	
DATA SPRZEDAŻY	
NR RACHUNKU	
PODPIS SPRZEDAWCY	
PIECZĄTKA SPRZEDAWCY	

WARUNKI GWARANCJI

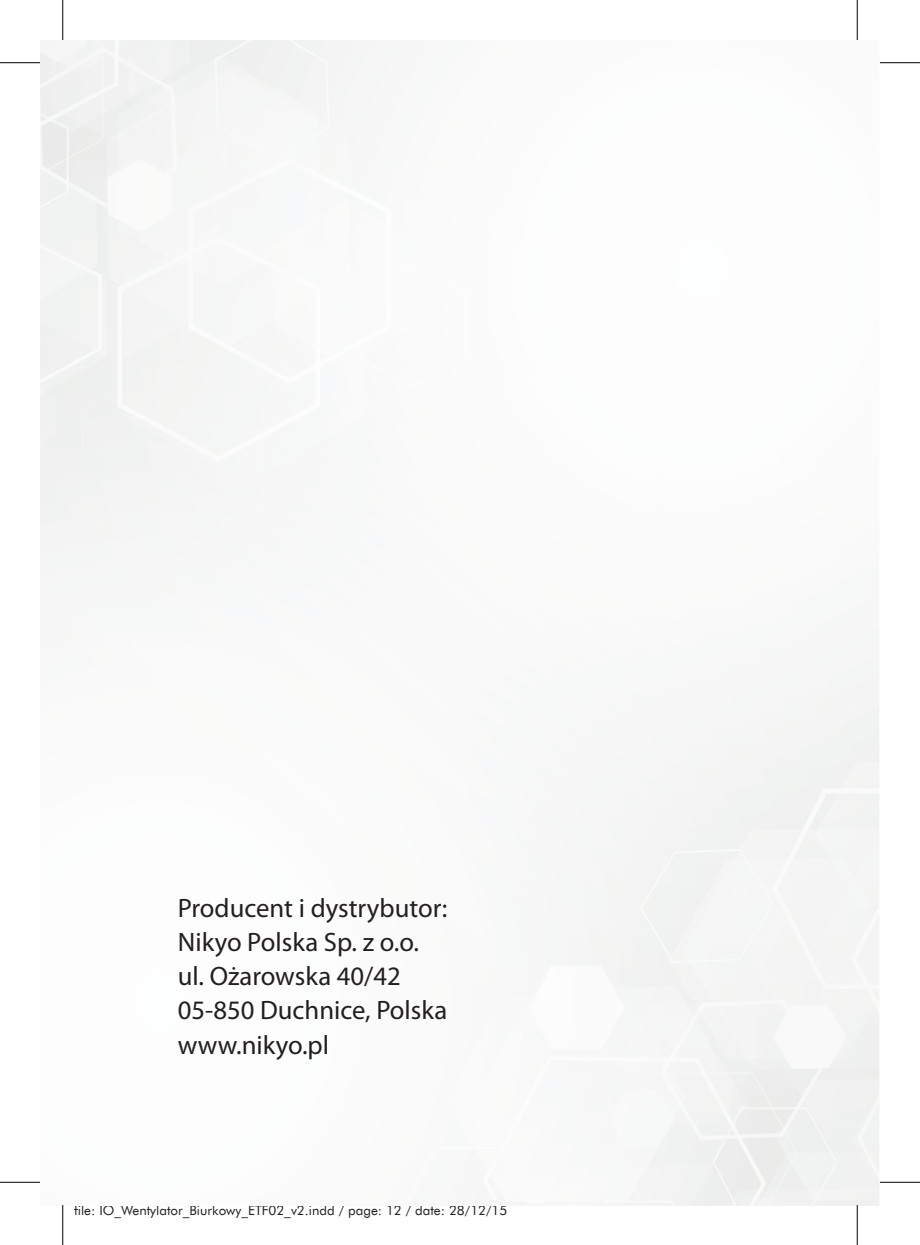
1. Nikyo Polska Sp. z o.o. z siedzibą w Duchnicach, adres: ul. Ożarowska 40/42, 05-850 Duchnice, Polska, udziela nabywcy WENTYLATORA BIURKOWEGO ETF02 (Produkt) 24-miesięcznej gwarancji na wolne od wad funkcjonowanie Produktu, licząc od daty jego nabycia przez nabywcę.
Paragon lub faktura, wystawione przez sprzedawcę, potwierdzają datę nabycia Produktu.
2. Gwarancja obowiązuje i jest stosowana na terytorium Rzeczypospolitej Polskiej.
3. Gwarant, w zakresie udzielonej gwarancji, zobowiązuje się usunąć na własny koszt wszelkie wady Produktu, z wyjątkiem wymienionych w pkt 6 i 7 poniżej. Usunięcie wad będzie następować poprzez wymianę wadliwego Produktu na nowy, wolny od wad, w terminie nie dłuższym niż 21 dni roboczych od zgłoszenia przez nabywcę wadliwości Produktu.
4. W celu skorzystania z gwarancji nabywca jest zobowiązany zgłosić wadliwość Produktu w punkcie sprzedaży, w którym Produkt został nabyty, oraz dostarczyć tam wadliwy Produkt. Przeznaczony do wymiany Produkt powinien zostać dostarczony kompletny oraz z załączoną kartą gwarancyjną.
5. Produkt wolny od wad zostanie, na koszt Gwaranta, dostarczony do punktu sprzedaży, w którym Produkt został nabyty, w terminie określonym w pkt 3 powyżej.

10

6. Gwarancja nie obejmuje wad Produktu spowodowanych przez nabywcę lub wynikających z:
- używania lub instalacji Produktu w sposób niezgodny z instrukcją obsługi,
 - niewłaściwego przechowywania lub konserwacji Produktu,
 - napraw lub przeróbek Produktu wykonywanych przez osoby nieuprawnione,
 - dostania się do wnętrza płynów lub ciał obcych na skutek używania Produktu w sposób niezgodny z instrukcją obsługi,
 - wyłączeń atmosferycznych i spięć w sieci elektrycznej.
7. Gwarancja nie obejmuje także czynności przewidzianych w instrukcji obsługi, do których wykonania zobowiązany jest nabywca we własnym zakresie i na własny koszt, np. zainstalowania Produktu, konserwacji Produktu.
8. Postanowienia gwarancji nie wyłączają, nie ograniczają ani nie zawieszają uprawnień nabywców (konsumentów), wynikających z powszechnie obowiązujących przepisów prawa, w tym przepisów o rękojmi za wady rzeczy sprzedanej.
9. Karta gwarancyjna jest ważna, jeżeli posiada podpis sprzedawcy i datę sprzedaży potwierdzoną pieczętką firmy lub jednostki handlowej oraz podpis klienta. Karta gwarancyjna nie może zawierać skreśleń i poprawek.
10. Duplikat karty gwarancyjnej może być wydany na pisemną prośbę po przedstawieniu przez użytkownika dowodu zakupu.
11. Uzyskanie szczegółowych informacji na temat Produktu, w tym zasad i trybu postępowania gwarancyjnego, jest możliwe pod numerem telefonu 22 721 75 20 lub adresem e-mail serwis@nikyo.pl, w dni robocze, w godzinach od 10.00 do 16.00.

Akceptuję warunki niniejszej gwarancji

.....
(czytelny podpis kupującego)



Producent i dystrybutor:
Nikyo Polska Sp. z o.o.
ul. Ożarowska 40/42
05-850 Duchnice, Polska
www.nikyo.pl