

PL

Polski, 1

CS

Česky, 15

SK

Slovensky, 29

UA

Українська, 43

RU

Русский, 57

LLK 7M121

PL

Spis treści

Karta produktu, 2

Zalecenia i środki ostrożności, 3

Bezpieczeństwo ogólne

Utylizacja

Oszczędność i ochrona środowiska

Instalacja i serwis, 4-5

Ustawienie i wypoziomowanie

Połączenie hydrauliczne i elektryczne

Dane techniczne

Przed pierwszym użyciem

Serwis

Opis urządzenia, 6

Widok ogólny

Panel sterowania

Napełnianie koszy, 7-8

Kosz dolny

Koszyk na sztućce

Kosz górny

Półeczki o różnym stopniu nachylenia

Taca na sztućce*

Regulacja górnego kosza

Naczynia nieodpowiednie

Uruchomienie i użytkowanie, 9

Uruchomienie zmywarki

Napełnianie dozownika detergentu

Programy, 10

Tabela programów

Programy specjalne i opcje, 11

Środek nabłyszczający i sól regeneracyjna, 12

Wlewanie płynu nabłyszczającego

Wsypywanie soli ochronnej

Konserwacja i utrzymanie, 13

Odłączenie od wody i prądu

Czyszczenie zmywarki

Zapobieganie nieprzyjemnym zapachom

Czyszczenie spryskiwaczy

Czyszczenie filtra dopływu wody


Czyszczenie filtrów

W przypadku dłuższej nieobecności

Nieprawidłowości w działaniu i sposoby ich usuwania, 14

Karta produktu	
Nazwa dostawcy	HOTPOINT/ARISTON
Nazwa modelu	LLK 7M121
pojemność znamionowa, wyrażona liczbą standardowych kompletów naczyń (1)	14
klasa efektywności energetycznej, skła od A+++ (niskie zużycie) do D (wysokie zużycie)	A++
Zużycie energii w kWh rocznie (2)	265.0
zużycie energii w standardowym cyklu zmywania w kWh	0.93
Zużycie energii w trybie wyłączenia i trybie czuwania w W	0.65
Zużycie energii w trybie włączenia i trybie czuwania w W	5.0
Roczne zużycie wody w litrach rocznie (3)	2520.0
klasa efektywności suszenia, skala od G (minimalna efektywność) do A (maksymalna efektywność)	A
czas programu dla standardowego cyklu zmywania w minutach	190
czas trwania trybu czuwania w minutach	10
poziom emitowanego hałasu w dB(A) re1 pW	41
Model do zabudowy	Tak
<p>1) Informacja, że cykl jest odpowiedni do zmywania normalnie zabrudzonych zastaw stołowych oraz że jest najbardziej efektywnym programem pod względem łącznego zużycia energii i wody dla tego rodzaju zastawy stołowej; Standardowy cykl zmywania odpowiada cyklowi Eco</p> <p>2) Na podstawie 280 standardowych cykli zmywania, przy użyciu zimnej wody, oraz w trybie niskiego zużycia energii. Rzeczywiste zużycie energii zależy od sposobu użycia urządzenia.</p> <p>3) Na podstawie 280 standardowych cykli zmywania. Rzeczywiste zużycie energii zależy od sposobu użycia urządzenia.</p>	

Zalecenia i środki ostrożności

 Niniejsze urządzenie zostało zaprojektowane i wyprodukowane zgodnie z międzynarodowymi normami bezpieczeństwa. Poniższe ostrzeżenia podane zostały ze względów bezpieczeństwa i należy je uważnie przeczytać.

Należy zachować niniejszą książeczkę instrukcji dla przyszłych konsultacji. W przypadku sprzedaży, odstąpienia lub przeprowadzki należy dopilnować, aby została przekazana wraz z urządzeniem nowemu właścicielowi.

Uważnie przeczytać instrukcję: zawiera ona ważne informacje dotyczące instalacji, użytkowania i bezpieczeństwa.

To urządzenie zostało zaprojektowane do użytku domowego lub podobnych zastosowań, na przykład:

- w pomieszczeniach przystosowanych do użytku kuchennego przez personel w sklepach, biurach i innych miejscach pracy;
- w domach kolonijnych;
- do użytku przez klientów w hotelach, motelach i innych obiektach typu mieszkaniowego;
- w pensjonatach bed and breakfast.

Bezpieczeństwo ogólne

- To urządzenie nie może być używane przez osoby (w tym dzieci) niepełnosprawne fizycznie, zmysłowo lub umysłowo oraz osoby bez doświadczenia lub znajomości obsługi urządzenia, chyba że będzie miało miejsce pod nadzorem osoby odpowiedzialnej za ich bezpieczeństwo lub po uprzednim otrzymaniu instrukcji na temat obsługi urządzenia.
- Niezbędny jest nadzór osoby dorosłej pilnującej, aby dzieci nie bawiły się tym urządzeniem.
- Urządzenie jest przeznaczone do użytku nieprofesjonalnego wewnątrz pomieszczeń mieszkalnych.
- Urządzenie powinno być używane do mycia naczyń w warunkach domowych wyłącznie przez osoby dorosłe i zgodnie z niniejszymi instrukcjami.
- Urządzenia nie należy instalować na świeżym powietrzu, nawet w miejscu zadaszonym, gdyż wystawienie go na działanie deszczu i burz jest bardzo niebezpieczne.
- Nie dotykać zmywarki, stojąc boso na podłodze.
- Przy wyjmowaniu wtyczki z gniazdka nie ciągnąć za kabel, lecz trzymać za wtyczkę.
- Przed przystąpieniem do czyszczenia i konserwacji urządzenia należy zamknąć zawór wody i wyjąć wtyczkę z gniazdka.
- W razie uszkodzenia w żadnym wypadku nie ingerować w wewnętrzne mechanizmy urządzenia i nie próbować go samodzielnie naprawiać.
- Nie opierać się ani nie siadać na otwartych drzwiach: urządzenie mogłoby się przewrócić.
- Nie należy pozostawiać otwartych drzwi zmywarki, gdyż można o nie zawadzić.
- Trzymać detergenty i płyn nabłyszczający z dala od dzieci.
- Opakowania nie są zabawkami dla dzieci.

Utylizacja

- Utylizacja materiałów opakowaniowych: dostosować się do lokalnych przepisów; w ten sposób opakowanie będzie mogło zostać ponownie wykorzystane.
- Dyrektywa wspólnotowa 2012/19/EU w sprawie zużytego sprzętu elektrycznego i elektronicznego (WEEE) przewiduje, że sprzęt gospodarstwa domowego nie powinien być usuwany jako nieposortowane odpady komunalne. Zużyte urządzenia powinny podlegać selektywnej zbiórce w celu uzyskania maksymalnego wskaźnika odzysku i recyklingu ich materiałów składowych oraz uniknięcia ewentualnych zagrożeń dla zdrowia i środowiska. Symbol przekreślonego kosza umieszczany jest na wszystkich produktach w celu przypomnienia o obowiązku segregacji odpadów.

W celu uzyskania bliższych informacji na temat prawidłowego złomowania urządzeń gospodarstwa domowego ich właściciele mogą się zwrócić do właściwych służb publicznych lub do sprzedawców tych urządzeń.

Oszczędność i ochrona środowiska

Oszczędność wody i energii

- Uruchamiać zmywarkę tylko z pełnym ładunkiem. • W oczekiwaniu na napełnienie maszyny zapobiegać przykrym zapachom przy pomocy cyklu namaczania (*patrz programy*).
- Wybierać programy odpowiednie do rodzaju naczyń i stopnia zabrudzenia, stosując się do Tabeli programów:
 - dla naczyń normalnie zabrudzonych stosować program Eco, który zapewnia niskie zużycie energii i wody.
 - przy ograniczonym ładunku włączyć opcję Połowa ładunku* (*zob. Uruchomienie i użytkowanie*).
- Jeśli zawarta umowa na dostawę energii elektrycznej przewiduje strefy czasowe oszczędności energetycznej, uruchamiać zmywarkę w godzinach obowiązywania niższej taryfy. Opcja Opóźnienia startu* (*zob. Uruchomienie i użytkowanie*) może pomóc zorganizować zmywanie pod tym kątem.

Detergenty bez fosforanów, bez chloru i zawierające enzymy

- Zdecydowanie zaleca się stosowanie detergentów niezawierających fosforanów i chloru, gdyż są one najbardziej wskazane dla ochrony środowiska.
- Enzymy wykazują szczególną skuteczność w temperaturach zbliżonych do 50°C, przez co enzymatyczne środki myjące mogą być stosowane do zmywania w niższych temperaturach uzyskując takie same wyniki jakie osiągnięto by bez nich w przypadku temperatury 65°C.
- Odpowiednio dozować detergenty w oparciu o zalecenia producenta, zależnie od twardości wody, stopnia zabrudzenia i ilości naczyń, unikając tym samym niepotrzebnych strat. Choć środki myjące są biodegradowalne, zawsze zawierają one składniki zakłócające równowagę środowiska.

* Tylko w niektórych modelach.

Instalacja Serwis Techniczny

PL

⚠ W przypadku przenoszenia należy trzymać urządzenie w pozycji pionowej; w razie konieczności przechylić je do tyłu.

Ustawienie i wypoziomowanie

1. Rozpakować urządzenie i sprawdzić, czy nie zostało uszkodzone podczas transportu. Jeśli okazałoby się uszkodzone, nie podłączać go, lecz skontaktować się ze sprzedawcą.

2. Ustawić zmywarkę, przysuwając jej boki lub tył do sąsiadujących mebli lub do ściany. Urządzenie można również wbudować pod blatem kuchennym* (zob. Karta montażu).

3. Postawić zmywarkę na równym i twardym podłożu. Skompensować nierówności odkręcając lub dokręcając przednie nóżki, aż urządzenie znajdzie się w pozycji poziomej. Dokładne wypoziomowanie zapewnia stabilność i zapobiega drganiom, hałasom i zmianom pozycji urządzenia.

4*. Aby wyregulować wysokość tylnej nóżki, należy przekręcić sześciokątą tuleję w kolorze czerwonym, znajdującą się w dolnej, przedniej, środkowej części zmywarki za pomocą klucza sześciokątnego 8 mm, obracając ją w kierunku zgodnym z ruchem wskazówek zegara, aby zwiększyć wysokość, a w kierunku przeciwnym do ruchu wskazówek zegara, aby ją zmniejszyć. (patrz ulotka z instrukcjami dotyczącymi zabudowy załączona do dokumentacji)

Połączenie hydrauliczne i elektryczne

⚠ Przystosowanie instalacji elektrycznej oraz hydraulicznej powinno być dokonywane wyłącznie przez wykwalifikowany personel.

⚠ Zmywarka nie może być ustawiona na przewodach rurowych ani na kablu zasilania elektrycznego.

⚠ Zmywarkę należy podłączyć do sieci wodociągowej za pomocą nowych węży doprowadzających. Nie używać starych węży.

Wąż doprowadzający i odprowadzający wodę, jak również kabel zasilający można skierować na prawo lub na lewo, aby umożliwić optymalną instalację.

Podłączenie węża doprowadzającego wodę

- Do zaworu wody zimnej: dokładnie przykręcić wąż doprowadzający do zaworu z gwintem 3/4 GAZ; przed przykręceniem węża odkręcić wodę i poczekać, aż będzie całkiem czysta, tak aby ewentualne nieczystości nie zapchały urządzenia.
- Do zaworu wody ciepłej: w przypadku instalacji centralnego ogrzewania zmywarka może być zasilana ciepłą wodą wodociągową, pod warunkiem że jej temperatura nie przekracza 60°C.

⚠ Przykręcić wąż do zaworu w taki sam sposób jak w przypadku wody zimnej.

⚠ Jeśli wąż doprowadzający okaże się za krótki, zwrócić się do specjalistycznego sklepu lub wykwalifikowanego technika (zob. Serwis).

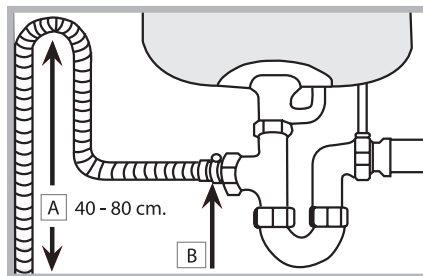
⚠ Ciśnienie wody powinno mieścić się w zakresie wartości podanych w tabeli danych technicznych (patrz obok).

Dopilnować, aby nie zgiąć ani nie skrócić węża.

Podłączenie węża odprowadzającego wodę

Podłączyć przewód odprowadzający, nie zginając go, do przewodu kanalizacyjnego o średnicy minimum 4 cm.

Przewód odprowadzający musi znajdować się na wysokości od 40 do 80 cm od podłogi lub podłoża, na którym umieszczono zmywarkę (A).



Przed podłączeniem przewodu odprowadzającego wodę do syfonu zlewozmywaka, należy usunąć plastikową zatyczkę (B).

Zabezpieczenie przed zalaniem

Aby zagwarantować, że nie dojdzie do zalania, zmywarka: - posiada system przerywający dopływ wody w przypadku wystąpienia anomalii lub wydostawania się wody ze środka. Niektóre modele wyposażone są w dodatkowe urządzenie zabezpieczające New Acqua Stop*, które gwarantuje ochronę przed zalaniem również w przypadku pęknięcia przewodu doprowadzającego wodę.



UWAGA: NIEBEZPIECZNE NAPIĘCIE!

Węża doprowadzającego wodę nie można w żadnym wypadku przecinać, gdyż zawiera części pod napięciem.

Podłączenie do sieci elektrycznej

Przed włożeniem wtyczki do gniazdka należy się upewnić, czy:

- gniazdko ma uziemienie i jest zgodne z obowiązującymi przepisami;
- gniazdko jest w stanie wytrzymać obciążenie maksymalnej mocy urządzenia wskazane na tabliczce znamionowej umieszczonej na drzwiach wewnętrznych (zob. Opis zmywarki);
- napięcie zasilania zawiera się w przedziale wartości podanych na tabliczce znamionowej umieszczonej na drzwiach wewnętrznych;
- gniazdko jest kompatybilne z wtyczką urządzenia. W przeciwnym wypadku zwrócić się do wykwalifikowanego technika o wymianę wtyczki (zob. Serwis); nie używać przedłużaczy ani rozgałęziaczy.

⚠ Po zainstalowaniu urządzenia przewód zasilania elektrycznego oraz gniazdko elektryczne powinny być łatwo dostępne.

⚠ Kabel nie powinien być powyginany ani przygnieciony.

⚠ Jeśli przewód zasilający jest uszkodzony, powinien zostać wymieniony przez producenta lub jego serwis techniczny, aby uniknąć wszelkiego ryzyka. (zob. Serwis)

* Tylko w niektórych modelach.


Pasek antykondensacyjny*

Po zabudowaniu zmywarki otworzyć drzwi i przykleić przezroczysty pasek samoprzylepny pod drewnianym blatem, aby zabezpieczyć go przed ewentualnymi skroplinami.

Ostrzeżenia dotyczące pierwszego mycia

Po zainstalowaniu, należy zdjąć elementy ochronne z koszy oraz gumki przytrzymujące kosz górny (jeśli je zastosowano).

Bezpośrednio przed pierwszym zmywaniem, napełnić do końca wodą pojemnik na sól, a następnie dodać około 1 kg soli (patrz rozdział *Środek nabtyszczający i sól regeneracyjna*): to normalne, że woda przelewa się. Wybrać stopień twardości wody (patrz rozdział *Środek nabtyszczający i sól regeneracyjna*). - Po wsypaniu lampka kontr. BRAK SOLI* zgaśnie.

 Nie napełnienie pojemnika na sól może spowodować uszkodzenie zmiękczacza wody i elementu grzewczego.

Dane techniczne	
Wymiary	szerokość cm 59,5 wysokość cm 82 głębokość cm 57
Pojemność	14 nakryć standardowych
Ciśnienie wody zasilania	0,05 ÷ 1 MPa (0,5 ÷ bar) 7,25 – 145 psi
Napięcie zasilania elektrycznego	Patrz tabliczka danych technicznych
Całkowita moc pochłaniana	Patrz tabliczka danych technicznych
Bezpiecznik topikowy	Patrz tabliczka danych technicznych
 	Niniejsze urządzenie zostało wyprodukowane zgodnie z następującymi dyrektywami unijnymi: -2006/95/EC (o Niskim Napięciu) - 2004/108/EC (o Zgodności Elektromagnetycznej) - 2009/125/EC (Comm. Reg. 1016/2010) (Ecodesign) - 97/17/CE (Nakładanie etykietek) - 2012/19/ EU

Maszyna jest wyposażona w systemy akustyczne/tonowe (zależnie od modelu zmywarki), które informują o wykonanym poleceniu: włączeniu, końcu cyklu, itd.

Symbole/lampki kontrolne/diody świetlne obecne na panelu sterowniczym/wyświetlaczu mogą posiadać różne kolory, świecić światłem pulsującym lub stałym. (zależnie od modelu zmywarki)

Wyświetlacz wyświetla użyteczne informacje odnoszące się do rodzaju ustawionego cyklu, fazy mycia/suszenia, pozostałego czasu, temperatury, itd.

Serwis Techniczny

Przed zwróceniem się do Serwisu Technicznego:

- Sprawdzić, czy problemu nie można rozwiązać samodzielnie (patrz *Nieprawidłowości w działaniu i sposoby ich usuwania*).
- Ponownie uruchomić program, aby przekonać się, czy usterka nie ustąpiła.
- W przeciwnym wypadku skontaktować się z autoryzowanym Serwisem Technicznym.

 Zwracać się wyłącznie do autoryzowanych techników.

Podać:

- rodzaj nieprawidłowości;
- model urządzenia (Mod.);
- numer seryjny (S/N).

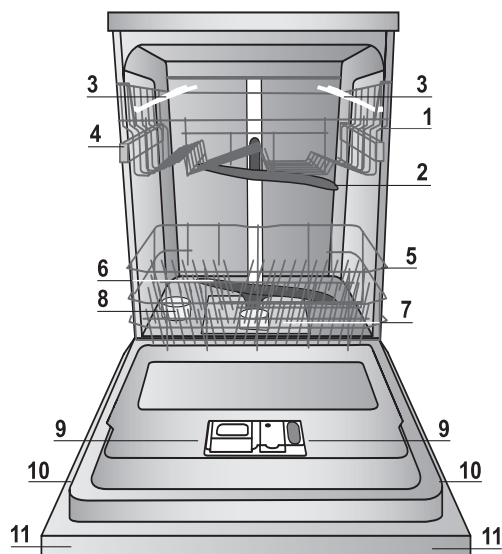
Informacje te znajdują się na tabliczce znamionowej umieszczonej na urządzeniu (patrz *Opis urządzenia*).

* Tylko w niektórych modelach.

Opis urządzenia

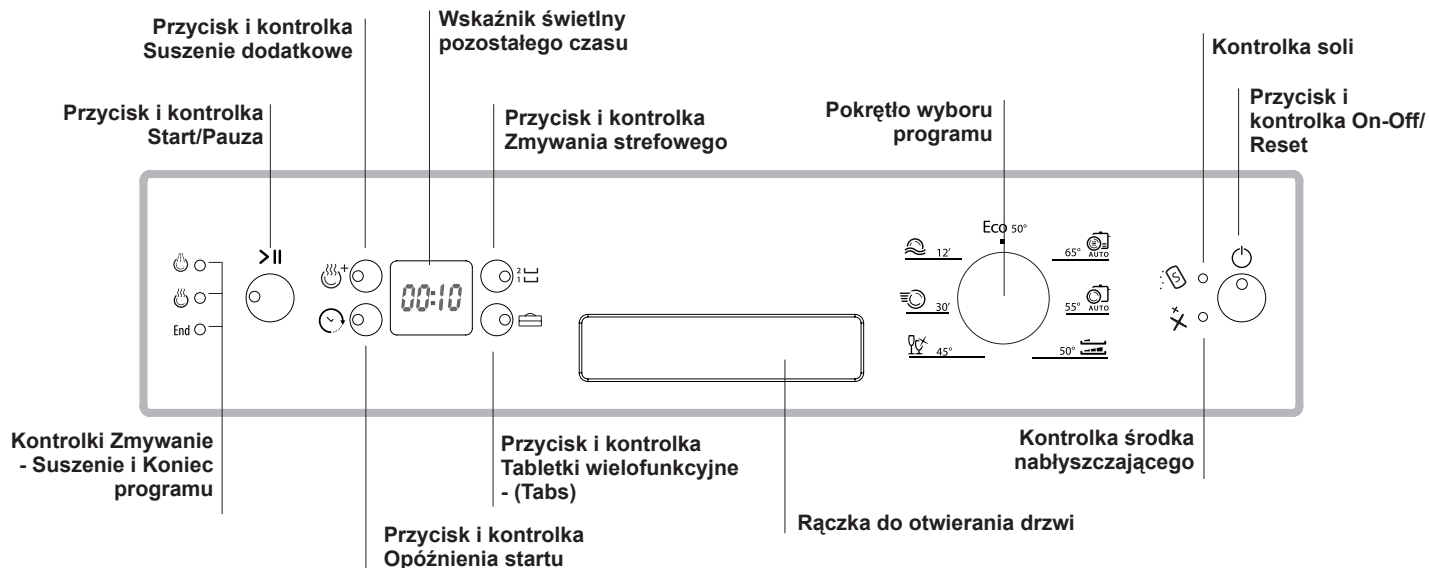
PL

Widok ogólny



1. Kosz górny
2. Zraszacz górny
3. Składane półeczki
4. Regulator wysokości kosza
5. Kosz dolny
6. Zraszacz dolny
7. Filtr zmywania
8. Pojemnik na sól
9. Pojemniki na detergent, pojemnik na środek nabyśczający i Active Oxygen
10. Tabliczka znamionowa
11. Panel sterowania***

Panel sterowania



***Tylko dla modeli do całkowitej zabudowy.

* Tylko w niektórych modelach.

Numery i rodzaje programów zmieniają się w zależności od modelu zmywarki.

Ładowanie koszy

Zalecenia

Przed napełnieniem koszy, usunąć z naczyń resztki żywności i opróżnić szklanki oraz kieliszki z pozostałych w nich płynów. **Nie jest konieczne płukanie naczyń pod bieżącą wodą.**

Umieścić naczynia w sposób taki, by były one unieruchomione i się nie przewracały; pojemniki powinny być ułożone w sposób taki, by otwór znalazł się na dole, a części wklęsłe lub wypukłe w pozycji pochylonej, umożliwiając dopływ wody do wszystkich powierzchni oraz jej swobodny odpływ.

Upewnić się, że pokrywki, uchwyty, patelnie i tace nie utrudniają obrotów spryskiwaczy. Umieścić małe przedmioty w koszyku na sztućce.

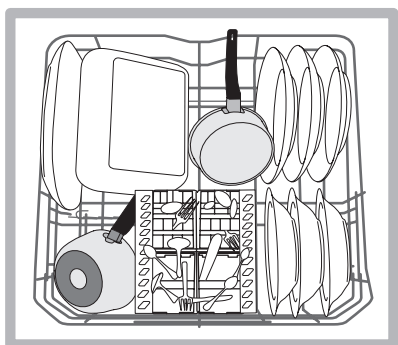
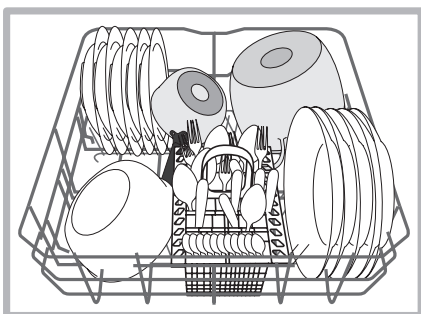
Plastikowe naczynia i patelnie z tworzywa zapobiegającego przywieraniu mają skłonność do większego zatrzymywania kropli wody i, w związku z tym, stopień ich osuszenia będzie niższy od stopnia osuszenia naczyń ceramicznych lub stalowych.

Jeżeli jest to możliwe, lekkie przedmioty (jak plastikowe pojemniki) powinny być ułożone w koszu górnym w sposób uniemożliwiający ich przemieszczanie.

Po napełnieniu zmywarki należy sprawdzić, czy spryskiwacze obracają się swobodnie.

Kosz dolny

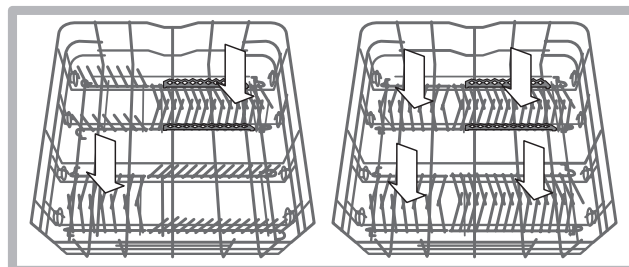
W koszu dolnym można umieszczać garnki, pokrywki, talerze, salaterki, sztućce, itp. Duże talerze i pokrywki najlepiej umieścić w bocznych częściach kosza.



Zaleca się ułożenie bardzo brudnych naczyń w koszu dolnym, ponieważ w tej części zmywarki strumień wody jest mocniejszy i umożliwia osiągnięcie lepszych wyników mycia.

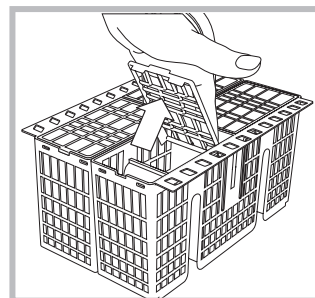
*Tylko w niektórych modelach; różnią się numerem i miejscem ułożenia.

Niektóre modele zmywarek wyposażone są w pochylne półki*, które można ustawić w pozycji pionowej celem ułożenia talerzy lub w pozycji poziomej (obniżonej) celem ułożenia garnków i salaterek.



Koszyk na sztućce

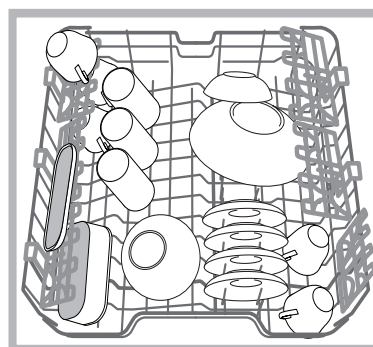
- Wyposażony jest w przesuwne pałeczki, które umożliwiają optymalne ułożenie sztućców. Kosz nieskładany może być umieszczony w **wyłącznie** w przedniej części dolnego kosza.



⚠ Noże i ostro zakończone narzędzia należy układać w koszu na sztućce tak, aby ich ostre końce były skierowane w dół lub też umieszczać je na uchylnych półkach górnego kosza w pozycji poziomej.

Kosz górny

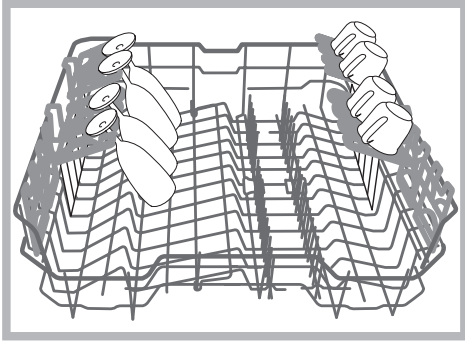
Załadować delikatne i lekkie naczynia: kieliszki, filiżanki, talerzyki, niskie salaterki.



Niektóre modele zmywarek są wyposażone w pochylne półki*, używane w pozycji pionowej do układania spodków lub talerzyków deserowych lub obniżone w celu umieszczenia misek i pojemników na żywność.

Półeczki o różnym stopniu nachylenia

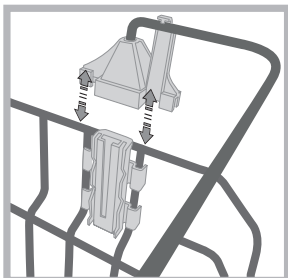
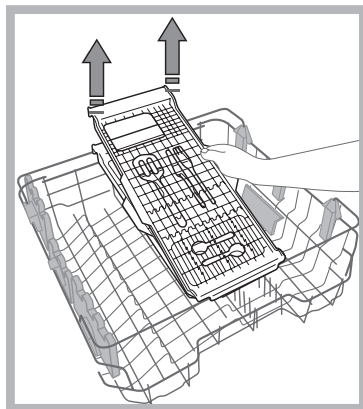
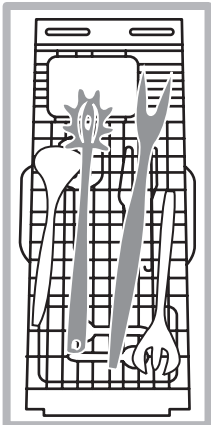
W celu jak najlepszego rozmieszczenia naczyń w koszyku możliwe jest ustawienie półeczek na trzech różnych wysokościach. Kieliszki można ustawiać w bezpieczny sposób dzięki półeczkom, wsuwając nóżkę kieliszka w odpowiednie otwory.



Taca na sztućce*

Niektóre modele zmywarek są wyposażone w przesuwaną tacę, na której można umieszczać sztućce serwingowe lub niewielkie filiżanki. Dla uzyskania najlepszych efektów mycia, nie należy wkładać pod tacę dużych naczyń.

Tacę na sztućce można wyjmować. (zob. rysunek)



Przed zapelnieniem tacy, należy upewnić się, że zaczepy są dobrze zamocowane do kosza górnego. (zob. rysunek)

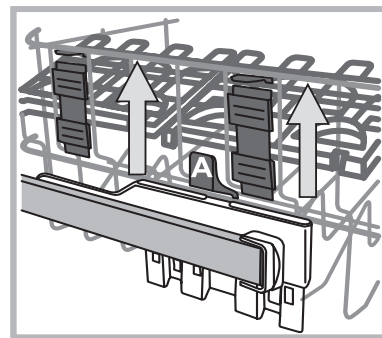
W zależności od wymagań, możliwe jest dokonanie regulacji wysokości kosza górnego: umieszczenie kosza w pozycji górnej umożliwia ułożenie w koszu dolnym niewymiarowych naczyń; umieszczenie kosza w pozycji dolnej umożliwia wykorzystanie pochylonych półeczek i uzyskanie większej przestrzeni w kierunku górnym.

Regulowanie wysokości górnego kosza

Aby ułatwić ładowanie naczyń, można umieścić kosz górny w położeniu wysokim lub niskim.

Najlepiej wyregulować wysokość górnego kosza, gdy KOSZ JEST PUSTY.

Nie należy NIGDY podnosić ani opuszczać kosza tylko z jednej strony.



Jeśli kosz posiada **Lift-Up*** (patrz rysunek), unieść kosz chwytając jego boczne części i przesunąć go w górę. W celu powrotu do pozycji dolnej, nacisnąć dźwignie (A) w bocznych częściach kosza i przesunąć kosz w dół.

Naczynia nieodpowiednie

- Sztućce i naczynia drewniane.
- Delikatne, dekorowane kieliszki, naczynia rzemieślnicze i antykwaryczne. Ich dekoracje nie są odporne.
- Części z syntetycznych tworzyw nieodporne na działanie wysokich temperatur.
- Naczynia z miedzi i cyny.
- Naczynia zabrudzone popiołem, woskiem, smarem lub atramentem.

Dekoracje na szkle, elementy aluminiowe i srebrne podczas mycia mogą zmienić kolor i się odbarwić. W wyniku wielokrotnego mycia również niektóre rodzaje szkła (np. przedmioty z kryształu) mogą stać się matowe.

Uszkodzenia szkła i naczyń

Przyczyny:

- Typ szkła i proces produkcji szkła.
- Skład chemiczny środka myjącego.
- Temperatura wody programu płukania.

Rada:

- Używać wyłącznie kieliszków i porcelany gwarantowanych przez producenta jako odpowiednie do mycia w zmywarkach.
- Stosować delikatne środki myjące do naczyń.
- Jak najszybciej wyjąć kieliszki i sztućce ze zmywarki po zakończeniu programu.

* Tylko w niektórych modelach.

Uruchomienie i użytkowanie

Uruchomienie zmywarki

1. Otworzyć zawór wody.
2. Nacisnąć przycisk ON-OFF:
3. Otworzyć drzwi i wprowadzić odpowiednią ilość środka myjącego.
4. Załadować kosze (zob. Ładowanie koszy) i zamknąć drzwi.
5. Wybrać program obracając **pokrętelem WYBÓR PROGRAMU** w kierunku zgodnym z ruchem wskazówek zegara: ustawić wskaźnik znajdujący się na pokrętle na numerze lub na symbolużądanego programu. Kontrolka odpowiadająca przyciskowi START/STOP zapala się.
6. Wybrać opcje zmywania* (zob. programy specjalne i opcje).
7. Uruchomić zmywarkę, naciskając przycisk Start/Pauza: rozlegnie się sygnał dźwiękowy oznaczający rozpoczęcie programu, zapali się kontrolka zmywania, a na wyświetlaczu będzie można odczytać czas pozostały do końca cyklu.
8. Na koniec kilka sygnałów dźwiękowych informuje o zakończeniu programu i zapala się kontrolka **END**. Wyłączyć urządzenie, naciskając przycisk ON-OFF, zamknąć zawór wody i wyjąć wtyczkę z gniazdka.
9. Odczekać kilka minut przed wyjęciem naczyń, aby się nie oparzyć. Rozładować kosze zaczynając od dolnego.

⚠ - W celu ograniczenia zużycia energii elektrycznej w pewnych sytuacjach **NIEUŻYWANE** urządzenie wyłącza się automatycznie.

⚠ PROGRAMY AUTO*: niektóre modele zmywarki są wyposażone w specjalny czujnik zdolny ocenić stopień zabrudzenia i ustawić najbardziej wydajny i oszczędny sposób zmywania. Czas trwania programów Auto będzie się zmieniać w zależności od wskazań czujnika.

Zmiana rozpoczętego programu

Jeśli został wybrany niewłaściwy program, można go zmienić, pod warunkiem, że dopiero się rozpoczął: aby zmienić cykl zmywania po jego rozpoczęciu, należy wyłączyć urządzenie, naciskając i przytrzymując przycisk ON/OFF/Reset, ponownie włączyć urządzenie tym samym przyciskiem i wybrać nowy program i żądane opcje

Wkładanie kolejnych naczyń

Nacisnąć przycisk Start/Pauza, (światło przycisku pulsuje). Otworzyć drzwi, uważając na wydobywającą się parę, i włożyć naczynia. Nacisnąć przycisk Start/Pauza (światło ciągle): cykl zostanie wznowiony po dłuższym sygnale dźwiękowym.

Naciśnięcie przycisku Start/Pauza, w celu zatrzymania urządzenia, powoduje przerwanie zarówno programu, jak i Startu z opóźnieniem, jeśli został on ustawiony.

Na tym etapie nie można zmienić programu.

Niezamierzone przerwanie pracy urządzenia

Jeśli podczas zmywania drzwiczki zostaną otwarte lub wystąpi przerwa w dopływie prądu, program zostanie przerwany. Po zamknięciu drzwi lub wznowieniu dostawy prądu nastąpi jego ponowne uruchomienie w miejscu, w którym zostało przerwane.

* Tylko w niektórych modelach.

Napełnianie dozownika detergentu

Dobry rezultat mycia zależy również od właściwego dozowania środka myjącego, jego nadmierna ilość nie zwiększa skuteczności mycia, powoduje natomiast zanieczyszczenie środowiska.

W zależności od poziomu zabrudzenia, dozowanie może być dostosowane do pojedynczego przypadku przy zastosowaniu detergentu w proszku lub płynie.

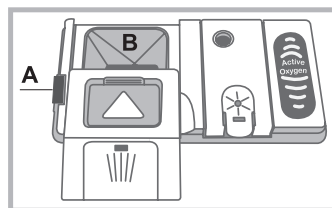
Zazwyczaj w przypadku normalnych zabrudzeń stosuje się około 35 gr. (detergentu w proszku) lub 35ml (detergentu w płynie). W przypadku użycia pastylek, wystarczające jest użycie jednej sztuki.

Jeśli naczynia są mało zabrudzone lub zostały uprzednio spłukane wodą, należy znacznie zmniejszyć ilość środka myjącego.

Dla uzyskania odpowiednich wyników zmywania należy również przestrzegać wskazówek zamieszczonych na opakowaniach detergentów.

W razie wątpliwości zalecamy skontaktowanie się z centrami informacyjnymi producentów detergentów.

W celu otwarcia pojemnika na środek myjący należy otworzyć element "A"



Umieścić detergent wyłącznie w suchym pojemniku "B" Detergent przeznaczony do zmywania wstępnego powinien być umieszczony bezpośrednio w komorze.

1. Przystąpić do dozowania detergentu zgodnie z Tabelą programów w celu wprowadzenia odpowiedniej ilości. W zbiorniku B jest obecny poziom wskazujący maksymalną ilość detergentu w płynie lub w proszku do użycia w każdym cyklu.

2. Usunąć resztki detergentu z brzegów pojemnika i zamknąć pokrywę, aż będzie słychać kliknięcie.

3. Zamknąć pokrywę pojemnika na środek myjący dociskając ją w górę aż do prawidłowego zadziałania urządzenia zamykającego. Otwarcie pojemnika na środek myjący następuje w sposób automatyczny w odpowiednim momencie, w zależności od programu.

W razie stosowania różnych rodzajów środków myjących, zaleca się użycie opcji TABS, która odpowiednio dostosuje program myjący w sposób taki, by umożliwić jak najlepsze wyniki mycia i suszenia.

⚠ Stosować wyłącznie detergenty przeznaczone do zmywarek.

NIE UŻYWAĆ środków do mycia ręcznego.

Nadmiar środka myjącego może być powodem pozostania piany po zakończeniu cyklu.

Używanie tabletek jest zalecane tylko w modelach z opcją **TABLETKI WIELOFUNKCYJNE**.

Najwyższą skuteczność zmywania i suszenia uzyskuje się tylko przy zastosowaniu detergentu w proszku, płynu nablyszczającego i soli.







Programy

PL

Dane programów są mierzone w warunkach laboratoryjnych zgodnie z europejską normą EN 50242.

W zależności od poszczególnych warunków użytkowania, czas trwania oraz dane programów mogą się zmieniać.

Liczba i rodzaj programów i opcji zmieniają się w zależności od modelu zmywarki.

Program	Suszenie	Opcje	Czas trwania programu	Zużycie wody (l/cykl)	Zużycie energii (KWh/cykl)
1. Eko*	Tak	Opóźnienie startu - Tabs - Suszenie dodatkowe	03:10'	9,0	0,93
2. Auto Intensywny 	Tak	Opóźnienie startu - Tabs - Suszenie dodatkowe - Zone Wash	02:00' - 03:10'	14,0 - 15,5	1,40 - 1,70
3. Auto Normalny 	Tak	Opóźnienie startu - Tabs - Suszenie dodatkowe - Zone Wash	01:30' - 02:30'	14,5 - 16,0	1,15 - 1,30
4. Duo wash 	Tak	Opóźnienie startu - Tabs - Suszenie dodatkowe	02:00'	18,0	1,25
5. Delikatne 	Tak	Opóźnienie startu - Tabs - Suszenie dodatkowe	01:40'	11,0	1,05
6. Express 30' 	Nie	Opóźnienie startu - Tabs	00:30'	9,0	0,50
7. Namaczanie 	Nie	Opóźnienie startu	00:12'	4,5	0,01

Wskazówki dotycz'ce wyboru programów i dozowania detergentu

1. Cykl zmywania EKO to program standardowy, do którego odnoszą się dane etykiety energetycznej; cykl ten jest odpowiedni do mycia średnio zabrudzonych naczyń i jest najbardziej wydajnym programem pod względem zużycia energii elektrycznej i wody dla tego rodzaju naczyń. 29 g/ml + 6 g/ml** – 1 Tab (**Ilość środka zmywającego w zmywaniu wstępnym)

2. Mocno zabrudzone naczynia i garnki (nie używać do naczyń delikatnych). 35 g/ml – 1 Tab

3. Normalnie zabrudzone naczynia i garnki. 29 g/ml + 6 g/ml** – 1 Tab

4. Różne rodzaje zmywania w dwóch koszach: delikatne w koszu górnym, energiczne zmywanie garnków w koszu dolnym. 35 g/ml – 1 Tab

5. Cykl przeznaczony do delikatnych naczyń, wrażliwych na wysokie temperatury. 35 g/ml – 1 Tab

6. Szybki cykl przeznaczony do mało zabrudzonych naczyń. (idealny do 2 nakryć) 25 g/ml – 1 Tab

7. Mycie wstępne w oczekiwaniu na uzupełnienie ładunku po następnym posiłku. Bez detergentu

Zużycie w trybie stand-by: Zużycie w trybie left-on: 5,0 W - zużycie w trybie off: 0,65 W

Programy specjalne i opcje

PL

Uwagi:

najlepszą skuteczność działania programów "Fast i Express 30" uzyskuje się przestrzegając zaleceń dotyczących ilości wkładanych naczyń.

Aby zmniejszyć zużycie wody i energii, staraj się uruchamiać zmywarkę, gdy jest całkowicie wypełniona.

Uwaga dla laboratoriów testowych: szczegółowe informacje dotyczące warunków testów porównawczych EN można uzyskać pod adresem: ASSISTENZA_EN_LVS@indesitcompany.com

Opcje zmywania*

OPCJE można ustawić, zmienić lub wyzerować dopiero po wybraniu programu zmywania i przed naciśnięciem przycisku Start/Pauza.

Możliwy jest wybór tylko tych opcji, które są zgodne z rodzajem wybranego programu. Jeśli jakaś opcja nie jest zgodna z wybranym programem, (*patrz tabela programów*) odpowiedni symbol pulsuje szybko 3 razy.

Po wybraniu opcji niekompatybilnej z inną wcześniej ustawioną opcją ta ostatnia miga 3 razy i gaśnie, natomiast pozostaje włączone ostatnie wybrane ustawienie.

Aby anulować omyłkowo ustawioną opcję, należy ponownie nacisnąć odpowiadający jej przycisk.



Opcja Opóźnienie startu

Możliwe jest opóźnienie uruchomienia programu w zakresie od **1 do 24** godzin:

1. Po wybraniu żądanego programu zmywania i ewentualnych innych opcji, należy nacisnąć przycisk OPÓŹNIONY START: zapali się kontrolka. Nacisnąć na przycisk OPÓŹNIENIE STARTU, aby wybrać czas rozpoczęcia cyklu zmywania (od 1 do 24 godzin).
2. Potwierdzić dokonany wybór za pomocą przycisku Start/Pauza: rozpocznie się wówczas odliczanie wstecz. Ustawione opóźnienie będzie pokazywane na wyświetlaczu.
3. Po upływie ustawionego czasu lampka kontrolna OPÓŹNIONEGO STARTU gaśnie i program jest uruchamiany.

W celu anulowania programu, należy naciskać przycisk START Z OPÓŹNIENIEM aż wyświetli się napis **OFF**.

Nie można nastawić Opóźnienia startu po rozpoczęciu cyklu.



Suszenie dodatkowe

Aby zoptymalizować suszenie naczyń, należy nacisnąć przycisk EXTRA SUSZENIE, zaświeci się właściwa kontrolka; powtórne naciśnięcie przycisku anuluje opcję.

Wyższa temperatura podczas płukania końcowego i przedłużona faza suszenia umożliwiają poprawienie jakości suszenia.

⚠ Opcja EKSTRA SUSZENIE powoduje wydłużenie czasu trwania programu.



Tabletki wielofunkcyjne (Tabs)

Opcja ta pozwala uzyskać optymalne wyniki zmywania i suszenia.

W przypadku stosowania tabletek wielofunkcyjnych nacisnąć przycisk TABLETKI WIELOFUNKCYJNE, kontrolka zaświeci się; kolejne naciśnięcie przycisku wyłącza opcję.

⚠ Włączenie opcji "Pastylki wielofunkcyjne" powoduje wydłużenie czasu trwania programu.

⚠ Stosowanie tabletek jest zalecane jedynie w urządzeniach z opcją TABLETKI WIELOFUNKCYJNE; nie zaleca się tej opcji w programach, które nie przewidują zastosowania tabletek wielofunkcyjnych.



Strefa Mycia (Zone Wash)

Opcja ta umożliwia wykonanie mycia wyłącznie wybranego kosza. Wybrać program, nacisnąć przycisk STREFA MYCIA: zostanie oświetlony wybrany kosz i aktywowane mycie wyłącznie na wybranym koszu; powtórne naciśnięcie przycisku anuluje opcję.

Ta opcja jest dostępna z następującymi programami: **Intensywny** i **Normalny**.

Wybierając opcję programu Intensywnego, następuje aktywacja mycia ULTRAINTENSIVE ZONE. Mycie to jest idealne do bardziej brudnego, mieszanego wsadu, jak na przykład garnki, przyschnięte talerze lub trudne do umycia naczynia (tarka, narzędzie do przecierania warzyw, bardzo brudne sztućce). Siła strumienia jest wzmocniona i wzrasta temperatura mycia, gwarantując optymalne mycie trudnego brudu.

Wybierając opcję programu Normalnego, następuje aktywacja mycia SAVING ZONE. Funkcja ta umożliwi ograniczenie zużycia energii. Czas trwania cyklu może się zmienić.

Pamiętać, by wkładać naczynia wyłącznie do wybranego kosza.

* Tylko w niektórych modelach.

Płyn nabłyszczający i sól ochronna

PL

⚠ Stosować wyłącznie produkty przeznaczone do zmywarek.

Nie używać soli kuchennej i przemysłowej ani detergentów do zmywania ręcznego.

Stosować zgodnie z zaleceniami podanymi na opakowaniu.

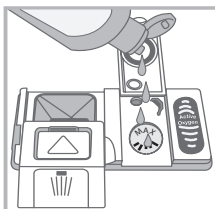
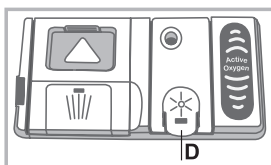
⚠ W przypadku użycia produktu wielofunkcyjnego nie ma konieczności stosowania środka nabłyszczającego, zaleca się natomiast dodanie soli, zwłaszcza gdy woda jest twarda lub bardzo twarda. (Stosować zgodnie z zaleceniami podanymi na opakowaniu).

⚠ Gdy nie dodaje się ani soli, ani środka nabłyszczającego, jest rzeczą normalną, że kontrolki BRAKU SOLI* oraz BRAKU ŚRODKA NABŁYSZCZAJĄCEGO* pozostają przez cały czas włączone.

Wlewanie płynu nabłyszczającego

Środek nabłyszczający ułatwia suszenie naczyń odprowadzając wodę z powierzchni, dzięki czemu nie powstają na nich zacieki ani plamy. Pojemnik na płyn nabłyszczający należy napełnić:

- gdy na panelu zaświeci się kontrolka BRAKU ŚRODKA NABŁYSZCZAJĄCEGO* oznacza to, że dostępna jest jeszcze rezerwa środka nabłyszczającego na 1-2 cykle;



1. Otworzyć pojemnik "D" naciskając i unosząc języczek na pokrywie;

2. Ostrożnie wlać środek nabłyszczający, zwracając uwagę na maksymalny poziom napełnienia i unikając wycieku. Jeśli do tego dojdzie, natychmiast wytrzeć suchą ściereczką.

3. Zatrzasnąć pokrywę aż do usłyszenia kliknięcia.

Nie należy NIGDY wlewać środka nabłyszczającego bezpośrednio do wnętrza komory zmywania.

Regulacja ilości środka nabłyszczającego

Gdy wyniki suszenia nie są zadowalające, można wyregulować ilość środka nabłyszczającego. Włączyć i wyłączyć zmywarkę przyciskiem ON/OFF. Nacisnąć trzykrotnie przycisk Start/Pauza. Włączyć zmywarkę przyciskiem ON/OFF, na wyświetlaczu pojawi się ustawiony poziom (ustawiony na poziom fabryczny). Wyregulować poziom dozowania środka nabłyszczającego za pomocą pokrętki WYBORU PROGRAMU.

W celu zapisania ustawionej regulacji, nacisnąć przycisk ON/OFF.

Poziom środka nabłyszczającego może być ustawiony na ZERO (ECO); w tym przypadku środek nabłyszczający nie będzie dozowany i w razie jego zużycia nie zaświeci się kontrolka braku środka nabłyszczającego.

W zależności od modelu zmywarki, możliwe jest ustawienie max. 4 poziomów.

- jeśli na naczyńach są zacieki, ustawić na niższe numery (1-2).
- jeśli zostają na nich krople wody lub osadza się kamień, ustawić na wyższe numery (3-4).

Ustawianie twardości wody

Każda zmywarka wyposażona jest w zmiękcacz wody, który, dzięki wykorzystaniu soli regeneracyjnej właściwej dla danego rodzaju zmywarki, zapewnia odwapnioną wodę do mycia naczyń.

Ta zmywarka umożliwia regulację, która ogranicza zanieczyszczenie środowiska i zapewnia optymalne wyniki zmywania w zależności od twardości wody. Dane dotyczące twardości wody można uzyskać w przedsiębiorstwie odpowiedzialnym za dostawy wody pitnej.

Włączyć i wyłączyć zmywarkę przyciskiem ON/OFF. Przytrzymać wciśnięty przycisk Start/Pauza przez kilka sekund, aż rozlegnie się sygnał dźwiękowy. Włączyć zmywarkę przyciskiem ON/OFF, na wyświetlaczu pojawi się ustawiony poziom (odkamieniacz jest ustawiony na średni poziom).

Wyregulować poziom twardości wody za pomocą pokrętki WYBORU PROGRAMU, (1-2-3-4-5* zob. tabela twardości wody) do maksymalnie 5 poziomów.

W celu zapisania ustawionej regulacji, nacisnąć przycisk ON/OFF. Również w przypadku stosowania tabletek wielofunkcyjnych należy napełnić pojemnik na sól.

Tabela twardości wody				Średni czas zużycia** soli w pojemniku
poziom	°dH	°fH	mmol/l	miesiące
1	0 - 6	0 - 10	0 - 1	7 miesięcy
2	6 - 11	11 - 20	1,1 - 2	5 miesięcy
3	12 - 17	21 - 30	2,1 - 3	3 miesiące
4	17 - 34	31 - 60	3,1 - 6	2 miesiące
5*	34 - 50	61 - 90	6,1 - 9	2-3 tygodnie

Od 0°f do 10°f zaleca się nie stosować soli.
* przy ustawieniu 5 czas potrzebny na zużycie soli może się wydłużyć. ** z 1 myciem dziennie

(°dH = twardość w stopniach niemieckich - °fH = twardość w stopniach francuskich - mmol/l = milimol/litr)

Wsypywanie soli ochronnej

Dla uzyskania odpowiednich wyników zmywania należy dopilnować, aby pojemnik na sól nigdy nie był pusty.

Sól ochronna usuwa z wody kamień, zapobiegając jego osadzeniu się na naczyńach.

Pojemnik na sól znajduje się w dolnej części zmywarki (zob. Opis) i należy go napełnić:

- gdy na panelu zaświeci się kontrolka BRAKU SOLI*;



1. Wyjąć korek dolny i odkręcić korek pojemnika, obracając go w kierunku przeciwnym do ruchu wskazówek zegara.

2. Tylko przy pierwszym użyciu: napełnić pojemnik solą po samą krawędź.

3. Ustawić lejek* (zob. rysunek) i napełnić pojemnik solą po samą krawędź (około

1 kg); przelania się niewielkiej ilości wody jest normalnym zjawiskiem.

4. Wyjąć lejek*, usunąć resztki soli z krawędzi pojemnika; oplukać korek pod bieżącą wodą i zakręcić, odwracając go główką do dołu, tak aby wyciekła woda z czterech otworów rozmieszczonych w kształcie gwiazdy w dolnej części korka. (korek z zielonym pływakiem*)

Zaleca się wykonywanie tych czynności przy każdym uzupełnianiu soli.

Dokładnie zamknąć korek, tak aby podczas zmywania środek myjący nie dostał się do zbiornika (mogłoby to nieodwracalnie uszkodzić zmiękczacza).

⚠ W razie konieczności wsypać sól przed rozpoczęciem cyklu zmywania, tak aby usunąć roztwór soli wypływający z pojemnika na sól.

* Tylko w niektórych modelach.

Konserwacja i utrzymanie

Odlączenie od wody i prądu

- Po każdym zmywaniu zamknąć zawór wody, aby zapobiec jej ewentualnemu wyciekaniu.
- Wyjmować wtyczkę z kontaktu przed przystąpieniem do czyszczenia urządzenia oraz podczas czynności konserwacyjnych.

Czyszczenie zmywarki

- Zewnętrzną powierzchnię zmywarki i panel sterowania można czyścić nierysującą szmatką zmoconą wodą. Nie stosować rozpuszczalników ani środków rysujących powierzchnię.
- Ewentualne plamy powstałe w komorze wewnętrznej można czyścić szmatką nasączoną wodą i niewielką ilością octu.

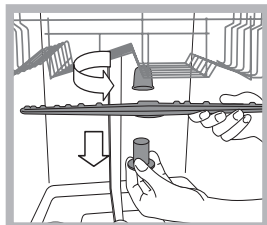
Zapobieganie nieprzyjemnym zapachom

- Zostawiać zawsze lekko uchylone drzwi zmywarki, aby zapobiec zaleganiu wilgoci.
- Regularnie czyścić przy użyciu zwilżonej gąbki uszczelki obwodowe wokół drzwi i pojemników na detergent. Pozwoli to zapobiec zaleganiu resztek jedzenia, które jest główną przyczyną powstawania nieprzyjemnych zapachów.

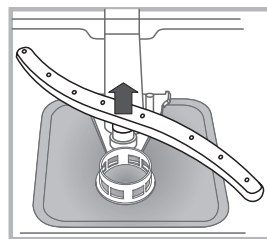
Czyszczenie spryskiwaczy

Może się zdarzyć, że resztki jedzenia przylgną do spryskiwaczy i zablokują otwory, z których wydobywa się woda: od czasu do czasu dobrze jest je sprawdzać i czyścić przy pomocy niemetalowej szczoteczki.

Obydwa spryskiwacze są demontowalne.



Aby zdemontować górny spryskiwacz, należy odkręcić plastikowy pierścień, obracając go w kierunku przeciwnym do ruchu wskazówek zegara. Podczas ponownego montażu górnego spryskiwacza należy zwrócić uwagę, aby część z największą ilością otworów była skierowana ku górze.



Dolny spryskiwacz demontuje się naciskając na zatrzaski umieszczone po bokach i pociągając go w górę.

Czyszczenie filtra dopływu wody*

Jeśli rury sieci wodociągowej są nowe lub nie były używane przez dłuższy czas, przed podłączeniem zmywarki należy odkręcić wodę i odczekać, aż będzie ona przejrzysta i wolna od zanieczyszczeń. Ostrożność ta zapobiega zbieraniu się nieczystości w punkcie, w którym zmywarka pobiera wodę i w następstwie tego, uszkodzeniu zmywarki.

⚠ Od czasu do czasu czyścić filtr dopływu wody znajdujący się na wyjściu zaworu.

- Zamknąć zawór wody.
- Odkręcić końcówkę przewodu doprowadzającego wodę do zmywarki, wyjąć filtr i delikatnie umyć go pod bieżącą wodą.
- Następnie ponownie włożyć filtr i przykręcić przewód.

Czyszczenie filtrów

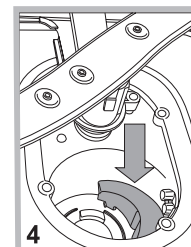
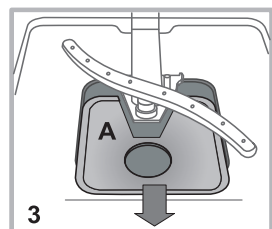
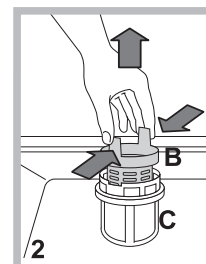
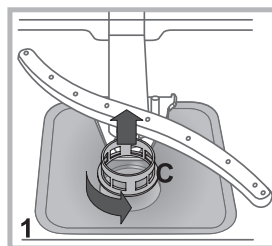
Zespół filtrujący składa się z trzech filtrów, które oczyszczają wodę wykorzystywaną do mycia z resztek żywności i ponownie wprowadzają ją do obiegu: dla uzyskania odpowiednich wyników zmywania filtry należy czyścić.

⚠ Filtry czyścić regularnie.

⚠ Zmywarki nie można używać bez filtrów lub z odłączonym filtrem.

• Po kilku zmywaniach sprawdzić zespół filtrujący i w razie konieczności dokładnie go wyczyścić pod bieżącą wodą, wykorzystując w tym celu niemetalową szczoteczkę, zgodnie z poniższymi instrukcjami:

1. obrócić w kierunku przeciwnym do ruchu wskazówek zegara filtr cylindryczny **C** i wyjąć go (rys. 1).
2. Wyjąć osadę filtra **B** lekko naciskając na boczne skrzydełka (rys. 2);
3. Wysunąć płytę filtra ze stali nierdzewnej **A**. (rys. 3).
4. Skontrolować studzienkę i usunąć ewentualne resztki potraw. **NIGDY NIE USUWAĆ** zabezpieczenia pompy mycia (szczegół w kolorze czarnym) (rys.4).



Po wyczyszczeniu filtrów należy ponownie zamontować zespół filtrujący i prawidłowo go umiejscowić; ma to zasadnicze znaczenie dla prawidłowego działania zmywarki.

W przypadku dłuższej nieobecności

- Odlączyć urządzenie od prądu i zamknąć zawór wody.
- Pozostawić uchylone drzwi zmywarki.
- Po powrocie wykonać jedno zmywanie bez wsadu.

* Tylko w niektórych modelach.

Anomalie i środki zaradcze

PL

Jeśli w pracy urządzenia pojawiają się anomalie w pracy, należy skontrolować następujące punkty przed zwróceniem się do Obsługi technicznej (patrz Obsługa techniczna). Niektóre z usterek są sygnalizowane za pomocą lampek zapalających się na panelu sterowania. Przed wezwaniem pomocy technicznej należy zanotować, które z lampek świecą.

Problemy:	Możliwe przyczyny / Rozwiązanie:
Zmywarka nie rozpoczyna pracy lub nie odpowiada na polecenia	<ul style="list-style-type: none"> Wyłączyć urządzenie naciskając przycisk ON/OFF, uruchomić je ponownie po upływie jednej minuty i ponownie ustawić program. Wtyczka nie jest dobrze włożona do gniazdka. Drzwi zmywarki nie są dobrze zamknięte.
Drzwi się nie zamykają	<ul style="list-style-type: none"> Zaskoczył zamek drzwi; popchnąć energicznie drzwi, aż do usłyszenia dźwięku „clack”.
Zmywarka nie odprowadza wody.	<ul style="list-style-type: none"> Program się jeszcze nie skończył. Przewód odprowadzający wodę jest zgięty (zob. Instalacja). Odpływ zlewozmywaka jest zatkany. Filtr jest zapchany resztkami jedzenia.
Zmywarka jest głośna.	<ul style="list-style-type: none"> Naczynia uderzają o siebie lub o spryskiwacze. Nadmiar piany: niewłaściwa ilość detergentu lub detergent nieodpowiedni do zmywania w zmywarce. (zob. Uruchomienie i użytkowanie).
Na naczyniach i szklankach osadza się kamień lub tworzy się białawy nalot.	<ul style="list-style-type: none"> Brakuje soli regeneracyjnej lub jej ilość nie jest dostosowana do stopnia twardości wody (zob. Środek nablyszczający i sól). Korek pojemnika na sól nie jest dobrze zamknięty. Środek nablyszczający skończył się lub jego ilość jest niewystarczająca.
Na naczyniach i szklankach tworzą się zacieki lub niebieskawe smugi.	<ul style="list-style-type: none"> Wlano za dużo płynu nablyszczającego.
Naczynia nie są całkiem suche.	<ul style="list-style-type: none"> Wybrany został program bez suszenia. Środek nablyszczający skończył się lub jego ilość jest niewystarczająca (zob. Środek nablyszczający i sól). Regulacja środka nablyszczającego jest niewłaściwa. Naczynia są wykonane z nieprzywierającego tworzywa lub z plastiku.
Naczynia nie są czyste.	<ul style="list-style-type: none"> Kosze są przeładowane (zob. Ładowanie koszy). Naczynia nie są właściwie ułożone. Spryskiwacze nie mogą się swobodnie obracać. Program zmywania jest zbyt delikatny (zob. Programy). Nadmiar piany: niewłaściwa ilość detergentu lub detergent nieodpowiedni do zmywania w zmywarce. (zob. Uruchomienie i użytkowanie). Korek płynu nablyszczającego nie został odpowiednio zakręcony. Filtr jest brudny lub zapchany (zob. Konserwacja i utrzymanie). Brak soli ochronnej (zob. Płyn nablyszczający i sól). Wyłączyć urządzenie naciskając przycisk ON/OFF. Zamknąć zawór wody, aby uniknąć zalania, wyjąć wtyczkę z gniazdka. Sprawdzić, czy filtr dopływu wody nie jest zatkany przez zanieczyszczenia. (zob. rozdział „Konserwacja i utrzymanie”)
Zmywarka nie pobiera wody – Alarm "Zamknięty zawór" (miga kontrolka ON/OFF, po kilku sekundach wyświetla się F 6).	<ul style="list-style-type: none"> Brak wody w sieci wodociągowej. Przewód doprowadzający wodę jest zgięty (zob. Instalacja). Otworzyć zawór: po kilku minutach urządzenie uruchomi się. <p>Urządzenie zostało zablokowane z powodu braku reakcji na sygnał dźwiękowy. Wyłączyć urządzenie za pomocą przycisku ON/OFF, otworzyć zawór i po kilku sekundach ponownie włączyć zmywarkę, naciskając ten sam przycisk. Ponownie zaprogramować i uruchomić urządzenie.</p>

* Tylko w niektórych modelach.

CS

Česky, 15

LLK 7M121

Obsah

Informační list výrobku, 16

Opatření a rady, 17

Základní bezpečnostní pokyny

Likvidace

Jak ušetřit a brát ohled na životní prostředí

Instalace, Servisní služba 18-19

Ustavení a vyrovnání do vodorovné polohy

Připojení k elektrické síti a k rozvodu vody

Upozornění pro první mytí

Technické údaje

Servisní služba

Popis zařízení, 20

Celkový pohled

Ovládací panel

Plnění košů, 21-22

Spodní koš

Košík na příbory

Horní koš

Nastavení výšky horního koše

Sklopné držáky s proměnlivou polohou

Tác na příbor*

Nevhodné nádobí

Spuštění a použití, 23

Uvedení myčky do činnosti

Dávkování mycího prostředku

Programy, 24

Tabulka programů

Speciální programy a Volitelné funkce, 25

Leštidlo a regenerační sůl, 26

Dávkování leštidla

Dávkování regenerační soli

Údržba a péče, 27

Uzavření přívodu vody a vypnutí elektrického napájení

Čištění myčky nádobí

Zabránění vzniku nepříjemných zápachů

Čištění ostřikovacích ramen

Čištění filtru přívodu vody


Čištění filtrů

Opatření v případě dlouhodobé nečinnosti

Poruchy a způsob jejich odstranění, 28

Informační list výrobku	
Značka	HOTPOINT/ARISTON
Model	LLK 7M121
Kapacita počtu standardních sad nádobí (1)	14
Třída energetické účinnosti na stupnici A+++ (nejnižší spotřeba) až D (vysoká spotřeba)	A++
Roční spotřeba energie v kWh (2)	265.0
Spotřeba energie standardního mycího cyklu v kWh	0.93
Spotřeba energie ve vypnutém stavu ve W	0.65
Spotřeba energie v režimu ponechání v zapnutém stavu ve W	5.0
Roční spotřeba vody v litrech za rok (3)	2520.0
Třída účinnosti sušení na stupnici od G (minimální účinnost) až po A (maximální účinnost)	A
Délka programu při standardním mycím cyklu v minutách	190
Délka režimu ponechání v zapnutém stavu v minutách	10
Emise hluku v dB(A) re 1 pW	41
Vestavný spotřebič	Ano
<p>1) Informace uvedené na štítku a v informačním listu se vztahují na standardní mycí cyklus. Tento program je vhodný pro mytí běžně znečištěného nádobí. Jedná se o nejučinnější program z hlediska kombinované spotřeby energie a vody. Standardní mycí cyklus koresponduje s cyklem Eco.</p>	
<p>2) Na základě 280 standardních mycích cyklů při použití studené vody a spotřeby v režimu nízké spotřeby energie. Skutečná spotřeba energie závisí na tom, jak je spotřebič používán.</p>	
<p>3) Na základě 280 standardních mycích cyklů. Skutečná spotřeba vody závisí na tom, jak je spotřebič používán.</p>	

Opatření a rady

 Zařízení bylo navrženo a vyrobeno v souladu s platnými mezinárodními bezpečnostními předpisy. Tato upozornění jsou uváděna z bezpečnostních důvodů a je třeba si je pozorně přečíst.

Pozorně si přečtěte uvedené pokyny: Obsahují důležité informace týkající se instalace, použití a bezpečnosti při práci.

Při stěhování udržujte zařízení dle možností ve svislé poloze; dle potřeby je můžete naklonit na zadní stranu.

Toto zařízení bylo navrženo pro použití v domácnosti nebo pro podobné aplikace, jako například:

- prostory určené pro kuchyň personálu v obchodech, úřadech a jiných pracovních prostředích;
- hospodářská stavení;
- použití zákazníky v hotelu, motelu nebo jiných prostředích rezidenčního typu;
- penziony typu „bed and breakfast“.

Základní bezpečnostní pokyny

- Tento elektrický spotřebič nemůže být používán osobami (včetně dětí) se sníženými fyzickými, sensorickými nebo duševními schopnostmi s výjimkou případů, kdy je jim poskytnut dozor nebo pokyny týkající se použití osobou odpovědnou za jejich bezpečnost.
- V každém případě je potřebný dozor dospělé osoby, aby se zabránilo použití daného elektrospotřebiče k dětským hrám.
- Toto zařízení bylo navrženo výhradně pro neprofesionální použití v domácnosti.
- Zařízení mohou používat pouze dospělé osoby na mytí nádobí v domácnosti podle pokynů uvedených v tomto návodu.
- Zařízení nesmí být nainstalováno venku, a to ani v případě, že by se jednalo o místo chráněné před nepřízní počasí, protože je velmi nebezpečné vystavit jej působení deště a bouří.
- Nedotýkejte se myčky nádobí bosýma nohama.
- Nevytahujte zástrčku ze zásuvky elektrického rozvodu tahem za kabel, ale uchopením za zástrčku.
- Před provedením operací čištění a údržby je třeba zavřít kohoutek přívodu vody a odpojit zástrčku ze zásuvky elektrického rozvodu.
- Při výskytu poruchy se v žádném případě nepokoušejte o opravu vnitřních částí zařízení.
- Nikdy se nedotýkejte rezistoru.
- Neopírejte se o otevřená dvířka a nesedejte si na ně. Mohlo by dojít k převrácení zařízení.
- Dvířka nesmí zůstat v otevřené poloze, protože by mohla představovat nebezpečí zakopnutí.
- Udržujte mycí prostředek a leštidlo mimo dosah dětí.
- Obaly nejsou hračky pro děti!

Likvidace

- Likvidace obalových materiálů: Při jejich odstraňování postupujte v souladu s místním předpisy a dbejte na možnou recyklaci.
- Evropská směrnice 2012/19/EU o odpadu tvořeném elektrickými a elektronickými zařízeními (RAEE) předpokládá, že elektrospotřebiče nesmí být likvidovány v rámci běžného pevného městského odpadu. Vyřazená zařízení musí být sesbírána zvláště za účelem zvýšení počtu recyklovaných a znovu použitých materiálů, ze kterých jsou složena, a za účelem zabránění možným ublížením na zdraví a škodám na životním prostředí. Symbolem je přeškrtnutý koš, který je uveden na všech výrobcích s cílem připomenout povinnosti spojené se separovaným sběrem.

Podrobnější informace týkající se správného způsobu vyřazení elektrospotřebičů z provozu mohou jejich držitelé získat tak, že se obrátí na navrženou veřejnou instituci nebo na prodejce.

Jak ušetřit a brát ohled na životní prostředí

Šetření vodou a energií

- Uvádějte myčku nádobí do chodu pouze tehdy, když je naplněna. Během čekání na naplnění zařízení zabraňte vzniku nepříjemného zápachu použitím cyklu Namáčení (viz Programy).
- Zvolte program vhodný pro druh nádobí a stupeň znečištění; konzultujte Tabulku programů:
 - Pro běžně znečištěné nádobí použijte program Eco (Eko), který zaručuje nízkou spotřebu energie a vody.
 - při menším množství nádobí použijte volitelnou funkci Poloviční náplň* (viz Spuštění a použití).
- V případě, že vaše smlouva na dodávku elektrické energie předpokládá používání časových pásem pro šetření elektrickou energií, provádějte mytí v časových pásmech se sníženou sazbou. Volitelná funkce Odložený start* (viz Spuštění a použití) může napomoci organizaci mycích cyklů uvedeným způsobem.

Mycí prostředky bez fosfátů, bez chloru a obsahující enzymy

- Doporučuje se používat mycí prostředky bez fosfátů a bez chloru, které berou ohled na životní prostředí.
- Enzymy jsou mimořádně účinné při teplotách kolem 50°C, proto při použití mycích prostředků s enzymy je možné nastavit mytí při nižších teplotách a dosáhnout stejných výsledků jako při 65°C.
- Správné dávkování mycího prostředku na základě pokynů výrobce s ohledem na tvrdost vody, stupeň znečištění a množství mytého nádobí zabraňuje plýtvání. I když se jedná o biodegradabilní látky, mycí prostředky narušují přirozenou rovnováhu v přírodě.

* Pouze u některých modelů.

Instalace - Servisní služba

CS

⚠ Při stěhování udržujte zařízení dle možností ve svislé poloze; dle potřeby je můžete naklonit na zadní stranu.

Ustavení a vyrovnaní do vodorovné polohy

1. Po rozbalení zařízení zkontroluje, zda během přepravy nedošlo k jeho poškození.

V případě, že je poškozeno, je nezapojte a obraťte se na prodejce.

2. Umístěte myčku tak, aby se bočními stěnami nebo zadní stěnou dotýkala přilehlého nábytku nebo stěny. Tento model myčky lze rovněž vestavět pod dlouhou pracovní plochu* (viz montážní pokyny).

3. Umístěte myčku na rovnou a pevnou podlahu. Vykompenzujte nerovnosti odšroubováním nebo zašroubováním předních nožiček až do dosažení vodorovné polohy zařízení. Dokonalé vyrovnaní do vodorovné polohy zabezpečí stabilitu zařízení a zamezí vzniku vibrací, hluku a posunů během činnosti.

4*. Seřízení výšky zadní nožičky se provádí prostřednictvím hexagonálního pouzdra červené barvy, nacházejícího se ve spodní, čelní, centrální části myčky, klíčem na hexagonální šrouby o velikosti 8 mm; otáčením ve směru hodinových ručiček dosáhneme zvětšení výšky a otáčením proti směru hodinových ručiček jejího snížení. (viz montážní pokyny pro vestavění, přiložené k dokumentaci).

Připojení k elektrické síti a k rozvodu vody

⚠ Přizpůsobení elektrického rozvodu a rozvodu vody pro instalaci musí být provedeno kvalifikovaným personálem.

⚠ Myčka nádoby nesmí být opřena o potrubí ani o kabel elektrického napájení.

⚠ Zařízení musí být připojeno k rozvodu vody s použitím nových hadic.

Nepoužívejte staré hadice.

Přívodní hadice a vypouštěcí hadice vody a kabel elektrického napájení musí být nasměrovány směrem doprava nebo doleva s cílem umožnit co nejlepší instalaci.

Připojení hadice pro přívod vody

• K rozvodu studené vody: Řádně zašroubujte přívodní hadici ke kohoutku s hrdlem se závitem 3/4 plyn; před zašroubováním nechte vodu odtékat, dokud nebude průzračná, aby případné nečistoty neucpaly zařízení.

• K rozvodu teplé vody: V případě centrálního topení může být myčka připojena k rozvodu teplé vody za předpokladu, že teplota vody nepřesahuje 60°C.

Zašroubujte hadici ke kohoutku způsobem popsáním pro přívod studené vody.

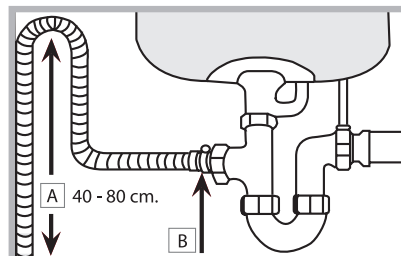
⚠ V případě, že délka přívodní hadice nebude dostatečná, se obraťte na specializovanou prodejnu nebo na autorizovaný technický personál (viz Servisní služba).

⚠ Tlak v rozvodu vody se musí pohybovat v rozmezí hodnot uvedených v tabulce Technických údajů (viz vedle).

⚠ Dbejte na to, aby hadice nebyla příliš ohnutá ani stlačená.

Připojení hadice vypouštění vody

Připojte vypouštěcí hadici do odpadového potrubí s minimálním průměrem 4 cm, aniž byste ji ohýbali.



Vypouštěcí hadice se musí nacházet ve výšce od 40 do 80 cm od podlahy nebo od plochy, na které je uložena myčka (A). Před připojením vypouštěcí hadice k sifonu umyvadla odstraňte plastový uzávěr (B).

Bezpečnostní opatření proti vytopení

Aby bylo zaručeno, že nedojde k vytopení, je myčka:

- Vybavena systémem, který přeruší přívod vody v případě poruch nebo jejího úniku dovnitř myčky.

Některé modely jsou vybaveny přídavným bezpečnostním zařízením New Acqua Stop*, které zaručuje ochranu proti vytopení i v případě přetržení přívodní hadice.



UPOZORNĚNÍ: NEBEZPEČNÉ NAPĚTÍ!

Přívodní hadice vody nesmí být v žádném případě přežezána, protože obsahuje součásti pod napětím.

Připojení k elektrickému rozvodu

Před zasunutím zástrčky do zásuvky elektrického rozvodu se ujistěte, že:

- Je zásuvka uzemněna a že vyhovuje normám;
- je zásuvka schopna snést maximální zátěž odpovídající jmenovitému příkonu zařízení, uvedenému na štítku s jmenovitými údaji, umístěném na vnitřní straně dvířek (viz kapitola Popis myčky);
- napájecí napětí odpovídá hodnotám uvedeným na štítku s jmenovitými údaji, umístěném na vnitřní straně dvířek;
- zásuvka je kompatibilní se zástrčkou zařízení. V opačném případě požádejte o výměnu zástrčky autorizovaného technika (viz Servisní služba); nepoužívejte prodlužovací šňůry ani rozvodky.

⚠ Po instalaci zařízení musí kabel elektrického napájení a zásuvka elektrického rozvodu zůstat snadno přístupné.

⚠ Kabel nesmí být ohnutý ani stlačený.

⚠ V případě poškození musí být napájecí kabel vyměněn výrobcem nebo jeho střediskem Servisní služby, aby se předešlo jakémukoli riziku. (Viz Servisní služba)

⚠ Firma neponese žádnou odpovědnost za následky nerespektování uvedených pokynů.


Pás proti tvorbě kondenzátu*



Po vestavění myčky otevřete dvířka a přilepte pod dřevěnou polici průsvitný samolepicí pás, který bude polici chránit před případným kondenzátem.

Upozornění pro první mytí

Po instalaci odstraňte tampony umístěné na bubnech a přidržovací gumy na horním bubnu (*jsou-li součástí*).

Bezprostředně před prvním mytím, zcela naplňte vodou nádržku na sůl a přidejte přibližně 1 kg soli (viz kapitola Leštidlo a regenerační sůl): Je zcela běžným jevem, že voda přeteče. Zvolte stupeň tvrdosti vody (viz Leštidlo a regenerační sůl). - Je zcela běžné, že po nadávkování soli bude kontrolka CHYBĚJÍCÍ SŮL* i nadále blikat po dobu několika cyklů.

 Nenaplnění zásobníku soli může způsobit poškození dekalifikátoru vody a topného článku.

Technické údaje	
Rozměry	Šířka 59,5 cm Výška 82 cm Hloubka 57 cm
Kapacita	14 standardních souprav nádobí
Tlak vody v přívodním potrubí	0,05 ÷ 1 MPa (0,5 ÷ 10 bar) 7,25 – 145 psi
Napájecí napětí	Viz štítek s jmenovitými údaji
Celkový příkon	Viz štítek s jmenovitými údaji
Pojistka	Viz štítek s jmenovitými údaji
	Toto zařízení je ve shodě s následujícími směrnicemi Evropské unie: -2006/95/EC (Nízké napětí) - 2004/108/EC (Elektromagnetická kompatibilita) - 2009/125/EC (Comm. Reg. 1016/2010) (Ecodesign) - 97/17/EC (Energetické štítkování myček nádobí) -2012/19/EC (WEEE)
	

Zařízení je vybaveno akustickými signály/tóny (*v závislosti na modelu myčky*), které avizují realizovaný ovládací příkaz: **zapnutí, konec cyklu apod.**

Symbole/kontrolky/LED přítomné na ovládacím panelu/ displeji se mohou měnit z hlediska barvy a mohou buď blikat, nebo svítit stálým světlem (*v závislosti na modelu myčky*).

Na displeji jsou zobrazovány užitečné informace, které se týkají druhu nastaveného cyklu, fáze mytí/sušení, zbývající doby, teploty apod.

Servisní služba

Před přivoláním servisní služby:

- Zkontrolujte, zda nejste schopni poruchu odstranit sami (viz Poruchy a způsob jejich odstranění).
- Znovu uveďte do chodu mycí program s cílem ověřit, zda byla porucha odstraněna.
- V případě negativního výsledku se obraťte na Autorizovanou servisní službu.

 **Nikdy se neobracejte s žádostí o pomoc na neautorizované techniky.**

Při hlášení poruchy uveďte:

- druh poruchy;
- model zařízení (Mod.);
- výrobní číslo (S/N).

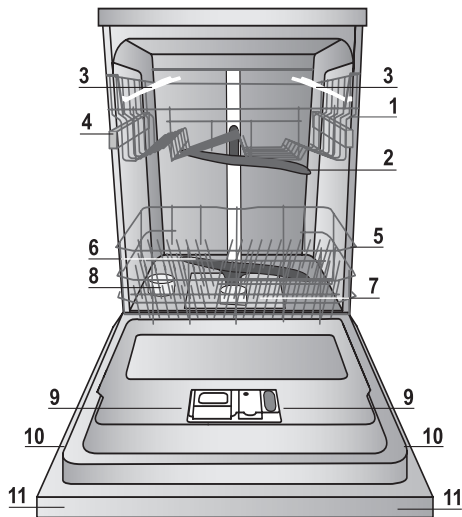
Tyto informace jsou uvedeny na štítku s jmenovitými údaji, umístěném na zařízení. (viz Popis zařízení).

* Pouze u některých modelů.

Popis zařízení

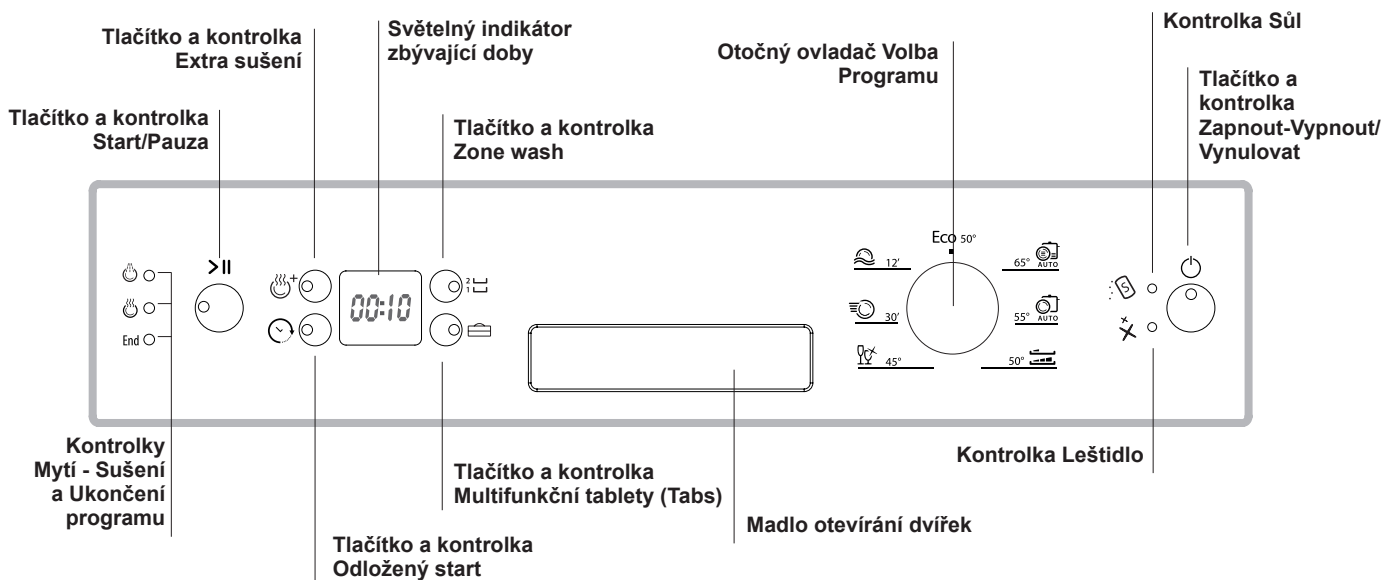
CS

Celkový pohled



1. Horní koš
2. Horní ostřikovací rameno
3. Sklopné držáky
4. Mechanismus nastavení výšky koše
5. Spodní koš
6. Spodní ostřikovací rameno
7. Mycí filtr
8. Nádržka na sůl
9. Vanička na mycí prostředek, nádržka na leštadlo a zařízení Active Oxygen*
10. Štítek s jmenovitými údaji
11. Ovládací panel***

Ovládací panel



*** Pouze u modelů určených pro úplné vestavění. * Pouze u některých modelů.

Počet a druh programů a volitelných funkcí se mění v závislosti na modelu myčky.

Plnění košů

Doporučení:

Před plněním košů odstraňte z nádobí zbytky jídla a vylijte ze sklenic a pohárů tekutiny, které v nich zůstaly. **Není třeba provádět předběžné oplachování pod tekoucí vodou.**

Umístěte nádobí tak, aby zůstalo bez pohybu a nepřevrátilo se, aby nádoby zůstaly obráceny otvorem dolů a aby se vypouklé a vyduuté části nacházely v šikmé poloze, což umožní vodě dostat se ke všem povrchům i odtékat.

Dávejte pozor, aby víka, rukojeti, pánve a tácy nebránily otáčení ostříkovacích ramen. Malé předměty umístěte do košíku na příbory.

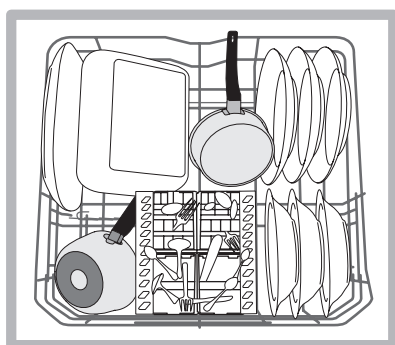
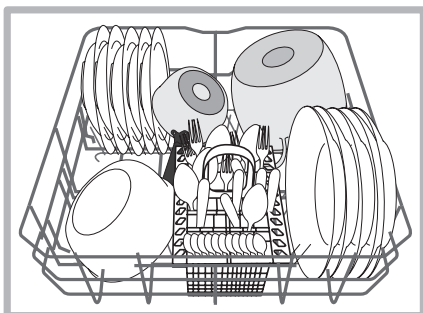
Plastový příbor a pánve z antiadhezivního materiálu mají tendenci více zachytávat kapky vody, a proto jejich schopnost sušení bude menší než u keramického nebo ocelového nádobí.

Lehké předměty (jako např. plastové nádoby) musí být dle možností umístěny do horního koše a tak, aby se nemohly pohybovat.

Po naplnění zkontrolujte, zda se ostříkovací ramena mohou volně otáčet.

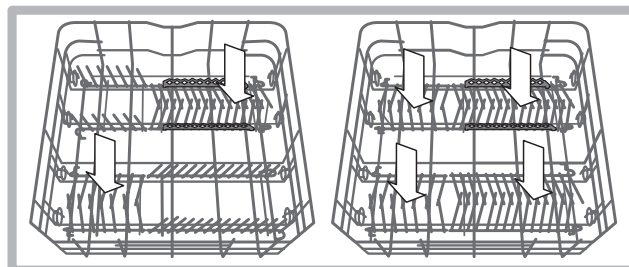
Spodní koš

Do spodního košíku lze ukládat hrnce, víka, talíře, salátové mísy, příbory apod. Talíře a velká víka je třeba dle možnosti umístit po krajích koše.



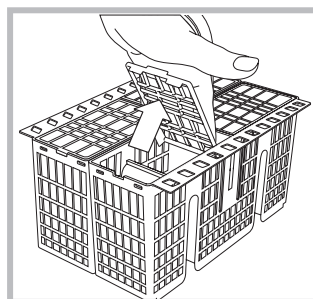
Doporučuje se umístit značně znečištěné nádobí do spodního koše, protože v této části myčky jsou proudy vody nejsilnější a umožňují dosáhnout nejlepších výsledků mytí.

Některé modely myček nádobí disponují naklonitelnými částmi*, které lze použít ve svislé poloze k uložení talířů nebo ve vodorovné poloze (spuštěné dolů) k uložení hrnců a salátových mís.



Košík na příbory

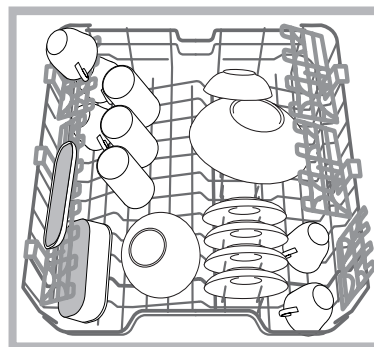
Košík na příbory je vybaven horními mřížkami pro lepší uspořádání příborů. Musí být umístěn **výhradně** v horní přední části spodního koše.



⚠ Nože a nástroje s ostrými hroty musí být uloženy do košíku na příbory hroty obrácenými směrem dolů nebo musí být uloženy do vodorovné polohy na sklopné držáky horního koše.

Horní koš

Naložte do něj choulostivé a lehké nádobí: sklenice, šálky, talířky, nízké salátové mísy.



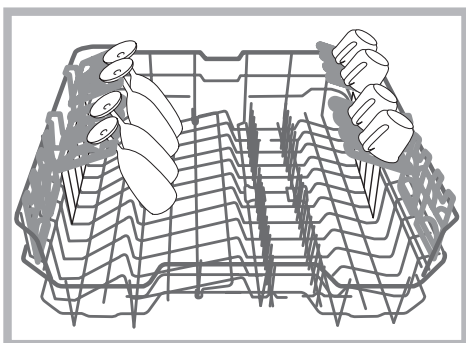
Některé modely myček nádobí disponují naklonitelnými částmi*, které lze použít ve svislé poloze k uložení čajových nebo dezertových talířků nebo spuštěné dolů k uložení misek a nádob na potraviny.

*Přít. pouze na některých modelech, v různém počtu a v různých polohách.

Sklopné držáky s proměnlivou polohou

Boční sklopné držáky lze umístit do tří odlišných výšek kvůli optimalizaci umístění nádobí v prostoru koše.

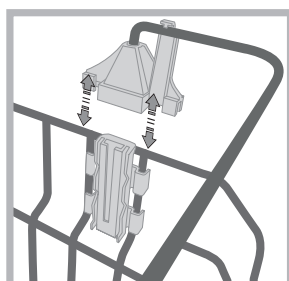
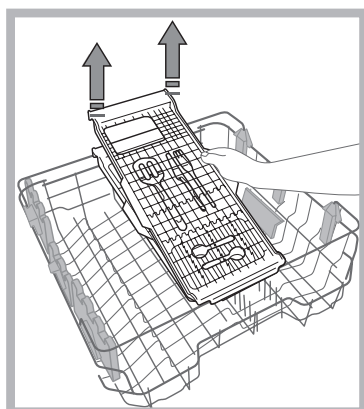
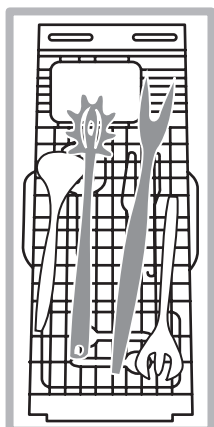
Poháry lze umístit stabilně na sklopné držáky zasunutím stopky poháru do příslušných podélných otvorů.



Tác na příbor*

Některé modely myček jsou vybaveny posuvným tácem, který lze použít pro uložení servírovacího příboru nebo šálků malých rozměrů. Za účelem dosažení co nejlepších vlastností mytí nepokládejte na uvedený tác neskladné nádobí.

Tác na příbor je vyjímatelný. (viz obrázek)



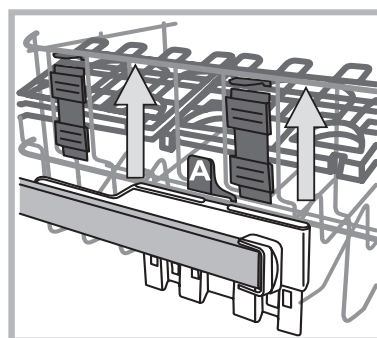
Před naložením tácu se ujistěte, že jsou držáky řádně uchycené k hornímu koši. (viz obrázek)

Horní koš je výškově nastavitelný dle potřeby: do horní polohy kvůli umístění neskladného nádobí; do spodní polohy kvůli využití prostorů sklopných nebo naklonitelných držáků a vytvoření většího prostoru směrem nahoru.

Nastavení výšky horního koše

Horní koš může být nastaven do spodní nebo do horní polohy s cílem usnadnit ukládání nádobí.

Je lépe nastavit výšku horního koše při PRÁZDNÉM KOŠI. NIKDY nezvedejte nebo nespouštějte koš pouze z jedné strany.



Když je koš vybaven systémem **Lift-Up*** (viz obrázek), zvedněte koš po jeho uchopení na bocích a pohněte jím směrem nahoru. Pro návrat do spodní polohy stiskněte páky (A) na bocích koše a doprovoděte jej při sestupu směrem dolů.

Nevhodné nádobí

- Dřevěný příbor a nádobí.
- Choulostivé dekorované sklenice, umělecké řemeslné nádobí a antikvární prvky. Jejich dekorace nejsou odolné.
- Části syntetického materiálu, které nejsou odolné vůči teplotě.
- Měděné a cínové nádobí.
- Nádobí znečištěné od popela, vosku, maziva nebo inkoustu. Dekorace na skle, hliníkové a stříbrné kusy mohou mít během mytí tendenci změnit barvu a vyblednout. Také některé druhy skla (např. křišťálové předměty) se mohou po mnoha mytích stát matnými.

Poškození skla a nádobí

Příčiny:

- Druh skla a postup výroby skla.
- Chemické složení mycího prostředku.
- Teplota vody oplachovacího programu.

Rada:

- Používejte pouze sklenice a porcelán, které jsou výrobcem zaručeny jako vhodné pro mytí v myčce nádobí.
- Používejte jemný mycí prostředek, vhodný pro tento druh nádobí.
- Po ukončení programu vyjměte sklenice a přístroje co nejdříve.

* Pouze u některých modelů.

Uvedení do činnosti a použití

Uvedení myčky do činnosti

1. Otevřete kohoutek přívodu vody.
2. Stiskněte tlačítko ZAPNOUT-VYPNOUT:
3. Otevřete dvířka a nadávkujte mycí prostředek.
4. Naplňte koše (viz *Plnění košů*) a zavřete dvířka.
5. Zvolte program otáčením **otočného ovladače VOLBY PROGRAMU** ve směru hodinových ručiček: Nastavte rysku na ovladači na číslo nebo symbol zvoleného programu. Kontrolka tlačítka START/PAUZA se rozsvítí.
6. Zvolte volitelné funkce mytí* (viz *Speciální programy a volitelné funkce*).
7. Zahajte program stisknutím tlačítka Start/Pauza: akustický signál oznámí zahájení programu, dojde k rozsvícení kontrolky mytí a na displeji se zobrazí doba zbývajících do konce cyklu.
8. Na konci některé akustické signály signalizují ukončení programu a rozsvítí se kontrolka **END**. Vypněte zařízení stisknutím tlačítka ZAPNOUT - VYPNOUT, zavřete kohoutek přívodu vody a odpojte zástrčku ze zásuvky elektrické sítě.
9. Před vyjmutím nádobí vyčkejte několik minut, abyste se vyhnuli popálení. Vyložte koše počínaje spodním košem.

⚠ - Pro snížení spotřeby elektrické energie se zařízení v některých podmínkách dlouhodobějšího **NEPOUŽÍVÁNÍ** automaticky vypne.

⚠ AUT. PROGRAMY*: Některé modely myčky jsou vybaveny speciálním snímačem, který dokáže posoudit stupeň znečištění a nastavit tak co nejučinnější a co nejušpornější mytí. Doba trvání Aut. programů se může měnit v závislosti na zásahu snímače.

Změna probíhajícího programu

V případě volby chybného programu je možné provést jeho změnu za předpokladu, že byl program právě zahájen: Při zahájení mytí je pro změnu mycího cyklu potřebné vypnout zařízení delším stisknutím tlačítka ZAPNOUT/VYPNOUT/Vynulovat, znovu jej zapnout stejným tlačítkem a znovu zvolit program a požadované volitelné funkce.

Přidání nádobí

Stiskněte tlačítko Start/Pauza, (podsvětlení tlačítka bude blikat). Otevřete dvířka; dávejte přitom pozor na unikající páru. Poté vložte nádobí. Stiskněte tlačítko Start/Pauza (rozsvícené světlo): cyklus bude obnoven po akustickém signálu.

Stisknutím tlačítka Start/Pauza pro uvedení zařízení do režimu pauzy se jednak přeruší program, jednak nastavený Odložený start.

V této fázi není možné provádět změnu programu.

Náhodné přerušení

Když se během mytí otevřou dvířka nebo když dojde k přerušení dodávky elektrické energie, program bude přerušen. Po zavření dvířek nebo po obnovení dodávky elektrické energie bude program pokračovat z bodu, ve kterém byl přerušen.

* Pouze u některých modelů.

Dávkování mycího prostředku

Dobrý výsledek mytí závisí také na správném dávkování mycího prostředku, přičemž platí, že při překročení doporučeného množství nedojde ke zvýšení účinnosti mytí, ale pouze k vyššímu znečištění životního prostředí.

V závislosti na stupni znečištění lze dávkování přizpůsobit konkrétnímu případu použitím práškového nebo tekutého mycího prostředku.

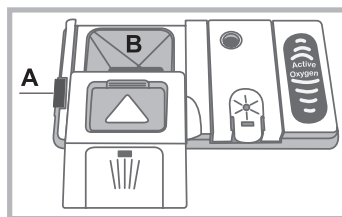
V případě běžného znečištění se obvykle používá přibližně 35 g práškového mycího prostředku nebo 35 ml tekutého mycího prostředku. V případě použití tablet stačí jedna.

Když je nádobí málo znečištěné nebo když bylo předem opláchnuto pod vodou, výrazně snižte množství mycího prostředku.

Pro dosažení dobrých výsledků mytí dodržujte pokyny uvedené na obalu mycího prostředku.

V případě dalších otázek vám doporučujeme obrátit se na konzultační kanceláře výrobců mycích prostředků.

Pro otevření nádobky na mycí prostředek aktivujte otevírací mechanismus „A“.



Naplňte mycím prostředkem pouze suchou vaničku „B“. Množství mycího prostředku určené pro předběžné mytí musí být aplikováno přímo do mycího prostoru.

1. Dávkování mycího prostředku provádějte podle *Tabulky programů*, aby bylo zajištěno použití jeho správného množství. Ve vaničce **B** je vyznačena úroveň odpovídající maximálnímu množství tekutého nebo práškového mycího prostředku, které lze použít pro každý cyklus.

2. Odstraňte zbytky mycího prostředku z okrajů nádobky a zavřete kryt až po zacvaknutí.

3. Zavřete víko nádobky na mycí prostředek jeho zatlačením nahoru, až po správné zasunutí do zavíracího mechanismu. Nádobka na mycí prostředek se otevře automaticky ve vhodném okamžiku v závislosti na zvoleném programu.

Při použití kombinovaných mycích prostředků se doporučuje použít volitelnou funkci TABS, která přizpůsobí mycí program tak, aby bylo vždy dosaženo nejlepšího výsledku mytí a co nejlepšího možného sušení.

⚠ Používejte výhradně mycí prostředky pro myčky nádobí.

NEPOUŽÍVEJTE mycí prostředky pro mytí v rukou.

Nadměrné použití mycích prostředků může způsobit přítomnost pěny na konci cyklu.

Použití tablet se doporučuje pouze u modelů, které mají k dispozici volitelnou funkci **MULTIFUNKČNÍ TABLETY**.


Účinnějšího mytí a sušení je možné dosáhnout s použitím mycího prášku, tekutého leštidla a soli.

Programy

CS

Údaje programů jsou naměřeny v laboratorních podmínkách v souladu s evropskou normou EN 50242.
V závislosti na různých podmínkách použití může docházet ke změnám doby trvání a dat programů.

Počet a druh programů a volitelných funkcí se mění v závislosti na modelu myčky.

Program	Sušení	Volitelné funkce	Doba trvání programu	Spotřeba vody (l/cyklus)	Spotřeba energie (kWh/cyklus)
1. Eko mytí*	Ano	Odložený start - Tablety - Extra Dry	03:10'	9,0	0,93
2. Intenzivní mytí Aut. 	Ano	Odložený start - Tablety - Extra Dry - Zone wash	02:00' - 03:10'	14,0 - 15,5	1,40 - 1,70
3. Automatické běžné mytí 	Ano	Odložený start - Tablety - Extra Dry - Zone wash	01:30' - 02:30'	14,5 - 16,0	1,15 - 1,30
4. Duo wash 	Ano	Odložený start - Tabs - Extra Dry	02:00'	18,0	1,25
5. Choulostivé 	Ano	Odložený start - Tablety - Extra Dry	01:40'	11,0	1,05
6. Express 30' 	Ne	Odložený start - Tablety	00:30'	9,0	0,50
7. Namáčení 	Ne	Odložený start	00:12'	4,5	0,01

Pokyny pro volbu programů a dávkování mycího prostředku

1. Mycí cyklus EKO je standardní program, na který se vztahují údaje uvedené na energetickém štítku; tento cyklus je vhodný pro mytí běžně znečištěného nádobí a jedná se o nejúčinnější program z hlediska energetické úspory a úspory vody pro tento druh nádobí. 29 g/ml + 6 g/ml** – 1 tableta (**Množství mycího prostředku pro předmytí)

2. Silně znečištěné nádobí a hrnce (nevhodný pro choulostivé nádobí) 35 g/ml – 1 tableta

3. Běžně znečištěné nádobí a hrnce 29 g/ml + 6 g/ml** – 1 tableta

4. Rozdílné mytí ve dvou koších: jemné mytí choulostivého nádobí v horním koši a energické mytí hrnců ve spodním koši 35 g/ml – 1 tableta

5. Cyklus pro choulostivé nádobí, které je citlivější na vysoké teploty 35 g/ml – 1 tableta

6. Rychlý cyklus, který se používá pro mírně znečištěné nádobí (ideální pro 2 soupravy) 25 g/ml – 1 tableta

7. Předběžné mytí, kdy se očekává doplnění náplně po dalším jídle. Bez mycího prostředku

Spotřeba v pohotovostním režimu: Spotřeba v režimu left-on: 5,0 W - spotřeba v režimu vypnutí: 0,65 W

Speciální programy a Volitelné funkce

CS

Poznámky:

Nejlepších výsledků s programy „Rychlé mytí“ a „Express 30“ je možné dosáhnout, když bude dle možností dodržen počet uvedených souprav.

Kvůli menší spotřebě používejte myčku nádobí s plnou náplní.

Poznámka pro zkušební laboratoře: Pro informace o zkušebních podmínkách srovnávací zkoušky EN napište na adresu: ASSISTENZA_EN_LVS@indesitcompany.com

Volitelné funkce mytí*

VOLITELNÉ FUNKCE mohou být nastaveny, měněny nebo vynulovány teprve po provedení volby mycího programu a před stisknutím tlačítka Start/Pauza.

Mohou být zvoleny pouze volitelné funkce kompatibilní se zvoleným programem. Když některá volitelná funkce není kompatibilní se zvoleným programem, (viz *tabulka programů*) příslušný symbol třikrát rychle zabliká.

Když bude zvolena volitelná funkce, která není kompatibilní s některou z předem nastavených volitelných funkcí, tato kontrolka zabliká třikrát a zhasne, zatímco zůstane rozsvícena poslední nastavená volba.

Za účelem zrušení chybně nastavené volitelné funkce stiskněte znovu příslušné tlačítko.



Volitelná funkce Odložený start

Zahájení programu lze odložit o **1 až 24** hodin:

- Po volbě požadovaného mycího programu a případných dalších volitelných funkcí stiskněte tlačítko ODLOŽENÝ START: Dojde k rozsvícení kontrolky. Stisknutím tlačítka ODLOŽENÝ START zvolte, kdy má být zahájen mycí cyklus (od 1 do 24 hodin).
- Potvrďte volbu stisknutím tlačítka Start/Pauza a dojde k zahájení odečítání zbývající doby a k zobrazení zvolené doby odložení na displeji.
- Po uplynutí uvedené doby zhasne kontrolka ODLOŽENÝ START a spustí se program.

Zrušení volby se provádí stisknutím tlačítka ODLOŽENÝ START až do zobrazení **OFF**.

Není možné nastavit Odložený start během již probíhajícího cyklu.



Extra sušení (Extra Dry)

Pro zlepšení sušení nádobí stiskněte tlačítko EXTRA SUŠENÍ; rozsvítí se příslušná kontrolka. Dalším stisknutím tlačítka lze danou volitelnou funkci zrušit. Vyšší teplota během závěrečného oplachování a delší doba sušení umožňují lepší osušení.

Použití volitelné funkce EXTRA SUŠENÍ bude mít za následek prodloužení trvání programu.



Multifunkční tablety (Tabs)

Tato volitelná funkce optimalizuje výsledek mytí a sušení.

Při použití multifunkčních tablet stiskněte tlačítko MULTIFUNKČNÍ TABLETY. Dojde k rozsvícení příslušného symbolu; dalším stisknutím dojde ke zrušení provedené volby.

⚠ Použití volitelné funkce „Multifunkční tablety“ bude mít za následek prodloužení trvání programu.

⚠ Použití tablet se doporučuje pouze v případech, kdy je k dispozici příslušná volitelná funkce, a nedoporučuje se s programy, které nepočítají s použitím multifunkčních tablet.



Zone Wash

Tato volitelná funkce umožňuje provést mytí pouze ve zvoleném koši. Zvolte program a poté stiskněte tlačítko ZONE WASH. Rozsvítí se symbol zvoleného koše a aktivuje se pouze zvolený koš; další stisknutí tlačítka způsobí zrušení uvedené volitelné funkce.

Tato volitelná funkce je dostupná s níže uvedenými programy: **Intenzivní mytí** a **Běžné mytí**.

Volbou volitelné funkce a programu Intenzivní mytí dojde k aktivaci mytí ULTRAINTENSIVE ZONE. Toto mytí je ideální pro různorodou náplň více znečištěného nádobí, jako např. hrnce a rendlíky, zaschlé talíře nebo nádobí, které se obtížně umývá (struhadlo, mlýnek na zeleninu, značně znečištěný příbor). Dojde k zesílení tlaku stíhání a ke zvýšení teploty mytí, aby bylo zaručeno optimální umytí odolného znečištění.

Volbou volitelné funkce a programu Běžné mytí dojde k aktivaci mytí SAVING ZONE. Použitím této funkce lze snížit spotřebu vody a energie. Optimální výsledky mytí a sušení; doba cyklu je prodloužena.

Nezapomeňte naložit nádobí pouze do zvoleného koše.

Leštidlo a regenerační sůl

CS

⚠ Používejte pouze specifické mycí prostředky pro myčky nádobí.

Nepoužívejte kuchyňskou ani průmyslovou sůl ani mycí prostředky pro mytí v rukou.

Dodržujte pokyny uvedené na obalu.

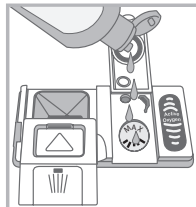
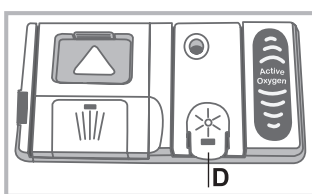
⚠ Používáte-li multifunkční produkt, není třeba přidávat leštidlo, avšak doporučuje se přidat sůl, zejména v případě, že je voda tvrdá nebo velmi tvrdá (dodržujte pokyny uvedené na obalu).

⚠ Když se nepřidá sůl ani leštidlo, je zcela zřejmé, že kontrolky CHYBĚJÍCÍ SŮL* a CHYBĚJÍCÍ LEŠTIDLO* zůstanou i nadále rozsvícené.

Dávkování leštidla

Leštidlo usnadňuje sušení nádobí tím, že voda klouže z povrchu, a proto na nádobí nezůstávají zbytky ani skvrny. Nádržka na leštidlo se plní:

- Když se na panelu rozsvítí kontrolka CHYBĚJÍCÍ LEŠTIDLO*, je k dispozici ještě rezerva leštidla pro 1-2 cykly;



1. Otevřete nádobku „D“ stisknutím a nadzvednutím jazýčku na víku;
2. Opatrně naplňte nádržku na leštidlo až po označení maximálního otevření a zabraňte přitom jeho úniku. Dojde-li k tomu, očistěte jej suchým hadrem.
3. Zavřete víko až po cvaknutí.

NIKDY neaplikujte leštidlo přímo dovnitř mycího prostoru.

Nastavte dávku leštidla

V případě, že nejste spokojeni s výsledkem sušení, je možné provést nastavení množství leštidla. Zapněte a vypněte myčku tlačítkem ZAPNOUT/VYPNOUT. Třikrát stiskněte tlačítko Start/Pauza. Zapněte zařízení tlačítkem ZAPNOUT/VYPNOUT; na displeji se zobrazí nastavená úroveň (nastavení na úroveň přednastavenou ve výrobním závodě).

Zvolte úroveň dávkování leštidla prostřednictvím otočného ovladače VOLBY PROGRAMU.

Uložte provedené nastavení stisknutím tlačítka ZAPNOUT/VYPNOUT.

Úroveň leštidla může být nastavena na NULU (EKO MYTÍ); v takovém případě dávkování leštidla nebude prováděno a v případě spotřebování veškerého leštidla nedojde ani k rozsvícení kontrolky chybějícího leštidla.

Je možné nastavit až do max. 4 základních úrovní v závislosti na modelu myčky.

- Pokud jsou na nádobí bílé zbytky, nastavte nízké hodnoty (1-2).
- Pokud jsou na nádobí kapky vody nebo skvrny vodního kamene, nastavte vysoké hodnoty (3-4).

Nastavení dekalifikátoru podle tvrdosti vody

Každá myčka je vybavena zařízením na změkčení vody, které s použitím regenerační soli, specifické pro myčky, dodává vodu pro mytí nádobí, která je zbavena vodního kamene.

Tato myčka umožňuje regulaci, která snižuje znečišťování a optimalizuje výkon mytí v závislosti na tvrdosti vody. Údaj lze zjistit u organizace zabývající se dodávkou pitné vody.

Zapněte a vypněte myčku tlačítkem ZAPNOUT/VYPNOUT. Držte stisknuto tlačítko Start/Pauza na několik sekund, až do zapnutí akustického signálu. Zapněte myčku tlačítkem ZAPNOUT/VYPNOUT; na displeji se zobrazí nastavená úroveň (dekalifikátor je nastaven na průměrnou úroveň).

Nastavte dekalifikátor podle tvrdosti vody prostřednictvím otočného ovladače VOLBY PROGRAMŮ, (1-2-3-4-5* viz tabulka tvrdosti vody) až do max. 5 úrovní.

Uložte provedené nastavení stisknutím tlačítka ZAPNOUT/VYPNOUT.

Při použití multifunkčních tablet v každém případě naplňte nádobku na sůl.

Tabulka tvrdosti vody				Průměrná autonomie** nádržky na sůl
úroveň	°dH	°fH	mmol/l	měsíce
1	0 - 6	0 - 10	0 - 1	7 měsíce
2	6 - 11	11 - 20	1,1 - 2	5 měsíce
3	12 - 17	21 - 30	2,1 - 3	3 měsíce
4	17 - 34	31 - 60	3,1 - 6	2 měsíce
5*	34 - 50	61 - 90	6,1 - 9	2/3 týdny

Od 0°f do 10°f se doporučuje nepoužívat sůl. * při nastavení 5 může dojít k prodloužení doby. ** při 1 mycím cyklu denně

(°dH = tvrdost vody v německých stupních - °fH = tvrdost vody ve francouzských stupních - mmol/l = milimol/litr)

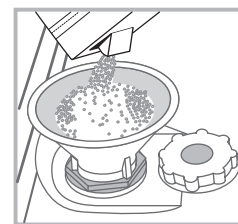
Dávkování regenerační soli

K dosažení dobrých výsledků mytí je nezbytné kontrolovat stav soli v nádržce tak, aby nádržka nikdy nezůstala prázdná.

Regenerační sůl odstraňuje vodní kámen z vody a tím zabraňuje vytváření nánosů na nádobí.

Zásobník soli se nachází ve spodní části myčky nádobí (viz Popis) a je třeba jej naplnit:

- když na ovládacím panelu bliká kontrolka CHYBĚJÍCÍ SŮL*;



1. Vytáhněte spodní koš a odšroubujte uzávěr nádržky jeho otáčením proti směru hodinových ručiček.
2. Pouze při prvním použití: naplňte nádržku vodou až po okraj.
3. Umístěte trychtýř* (viz obrázek) a naplňte nádržku na sůl až po okraj (přibližně 1 kg); vytečení malého množství vody je zcela běžným jevem.

4. Odložte trychtýř*, odstraňte zbytky soli z hrdla; před zašroubováním uzávěru jej opláchněte pod tekoucí vodou, umístěte jej přitom hlavou dolů a nechte odtéci vodu ze čtyř zářezů umístěných do hvězdy, nacházejících se ve spodní části uzávěru. (uzávěr se zeleným plovákem*)

Doporučuje se provést tento úkon při každém doplňování soli.

Dobře dotáhněte uzávěr, aby se do nádobky na sůl během mytí nedostal mycí prostředek (mohlo by tak dojít k trvalému poškození dekalifikátoru).

⚠ V případě potřeby naplňte sůl ještě před mycím cyklem, aby došlo k odstranění solného roztoku, který vytekl z nádržky na sůl.

* Pouze u některých modelů.

Údržba a péče

CS

Uzavření přívodu vody a vypnutí elektrického napájení

- Po každém mytí uzavřete kohoutek přívodu vody, abyste se vyhnuli nebezpečí úniků.
- Při čištění zařízení a během operací údržby odpojte zástrčku napájecího kabelu ze zásuvky elektrického rozvodu.

Čištění myčky nádobí

- Vnější povrch a ovládací panel se může čistit neabrazivním hadrem navlhčeným ve vodě. Nepoužívejte rozpouštědla ani abrazivní prostředky.
- Stěny vnitřního mycího prostoru se dají vyčistit od případných skvrn hadrem navlhčeným ve vodě s malým množstvím octa.

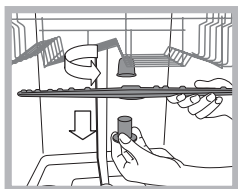
Zabránění vzniku nepříjemných zápachů

- Dvířka nechte pokaždé pootevřená, aby se zabránilo hromadění vlhkosti.
- Pravidelně čistěte obvodová těsnění dvířek a nádobek na mycí prostředek s použitím mokré houby. Zabrání se tak hromadění zbytků jídla, které jsou hlavními původci nepříjemného zápachu.

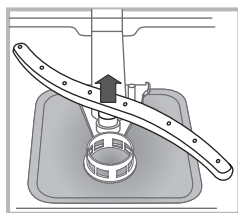
Čištění ostříkovacích ramen

Může se stát, že se na ostříkovacích ramenech zachytí zbytky jídla a ucpou otvory, kterými vytéká voda: Čas od času je třeba je zkontrolovat a vyčistit nekovovým kartáčkem.

Obě ostříkovací ramena jsou demontovatelná.




Demontáž horního ostříkovacího ramena vyžaduje odšroubování plastové kruhové matice proti směru hodinových ručiček. Horní ostříkovací rameno je třeba namontovat tak, aby bylo obráceno otvory směrem nahoru.



Demontáž spodního ostříkovacího ramena se provádí stisknutím jazyčků, nacházejících se po stranách, směrem nahoru.

Čištění filtru přívodu vody*

Jestliže jsou hadice přívodu vody nové nebo pokud zůstaly delší dobu v nečinnosti, před připojením je třeba nechat odtéci vodu, dokud nebude průzračná a zbavená nečistot. Bez uvedeného opatření může dojít k ucpání přívodu vody a poškození myčky.

 Pravidelně čistěte vstupní filtr rozvodu vody, umístěný na výstupu z vodovodního kohoutu.

- Zavřete kohout přívodu vody.
- Odšroubujte koncovou část přívodní hadice vody, sejměte filtr a opatrně jej vyčistěte pod proudem tekoucí vody.
- Vložte filtr zpět na původní místo a zašroubujte hadici.

Čištění filtrů

Filtrační jednotka je tvořena dvěma filtry, které čistí vodu použitou k mytí od zbytků jídla a opětovně ji uvádějí do oběhu: K zabezpečení trvale dobrých výsledků mytí je třeba filtry čistit.

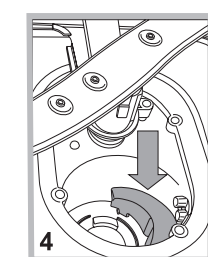
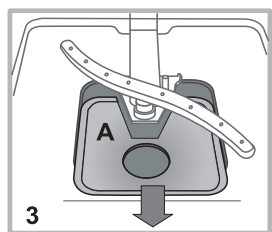
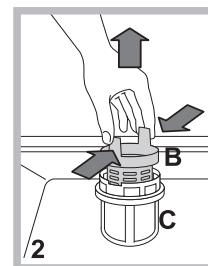
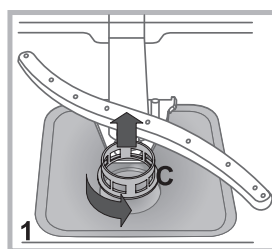
 Pravidelně čistěte filtry.

 Myčka nádobí se nesmí používat bez filtrů nebo s odpojeným filtrem.

• Po několika mytích zkontrolujte filtrační jednotku a dle potřeby ji důkladně umyjte pod tekoucí vodou. Pomozte si přitom nekovovým kartáčkem a postupujte dle níže uvedených pokynů:

1. Otáčejte válcovým filtrem C proti směru hodinových ručiček a vytáhněte jej (obr. 1).
2. Vytáhněte nádobku filtru B mírným zatlačením na boční jazýčky (obr. 2);
3. Vyvlečte nerezový talíř filtru A (obr. 3).
4. Zkontrolujte výstupní otvor a odstraňte případné zbytky jídla.

NIKDY NEODSTRAŇUJTE ochranný kryt mycího čerpadla (součást černé barvy) (obr. 4).



Po vyčištění filtrů proveďte zpětnou montáž filtrační jednotky a její správné umístění do jejího uložení; představuje nezbytný předpoklad správné činnosti myčky.

Opatření v případě dlouhodobé nečinnosti

- Odpojte napájecí kabel zařízení ze zásuvky elektrického rozvodu a zavřete kohoutek přívodu vody.
- Nechte pootevřená dvířka.
- Po vašem návratu proveďte jeden mycí cyklus naprázdno.

* Pouze u některých modelů.

Poruchy a způsob jejich odstranění

CS

⚠ Když se na zařízení vyskytnou poruchy v činnosti, zkontrolujte dříve, než se obrátíte na Servisní službu, následující body.

Poruchy:	Možné příčiny / Řešení:
Nedochází k uvedení myčky do chodu nebo myčka nereaguje na ovládací povely	<ul style="list-style-type: none"> Vypněte zařízení tlačítkem ZAPNOU/VYPNOU, opět jej zapněte po uplynutí přibližně jedné minuty a znovu nastavte požadovaný program. Zástrčka není řádně zastrčena v zásuvce elektrického rozvodu. Dvířka myčky nejsou řádně zavřena.
Není možné zavřít dvířka	<ul style="list-style-type: none"> Došlo k zamknutí zámku; energicky zavřete dvířka, dokud neuslyšíte cvaknutí.
Myčka nevypouští vodu.	<ul style="list-style-type: none"> Program ještě neskončil. Vypouštěcí hadice je ohnutá (viz Instalace). Odpadové potrubí umyvadla je ucpano. Filtr je ucpan zbytky jídla.
Myčka je hlučná.	<ul style="list-style-type: none"> Nádobí narážejí vzájemně do sebe nebo do ostříkovacích ramen. Nadměrná přítomnost pěny: Mycí prostředek není vhodně dávkován nebo není vhodný pro mytí v myčkách (viz Uvedení do činnosti a použití).
Na nádobí a na sklenicích jsou viditelné nánosy vodního kamene nebo bílý povlak.	<ul style="list-style-type: none"> Chybí regenerační sůl nebo její nastavení neodpovídá tvrdosti používané vody (viz Leštidlo a sůl). Uzávěr nádoby na sůl není dobře uzavřen. Leštidlo bylo spotřebováno nebo jeho dávkování není dostatečné.
Na nádobí a na sklenicích jsou patrné bílé zbytky nebo modrý povlak.	<ul style="list-style-type: none"> Dávkování leštidla je nadbytečné.
Nádobí je málo suché.	<ul style="list-style-type: none"> Byl zvolen program bez sušení. Leštidlo bylo spotřebováno nebo jeho dávkování není dostatečné (viz Leštidlo a sůl). Regulace leštidla neodpovídá potřebě. Nádobí je z antiadhezivního materiálu nebo z plastu.
Nádobí není dostatečně čisté.	<ul style="list-style-type: none"> Košé jsou příliš naplněné (viz Plnění košů). Nádobí není dobře rozmístěno. Ostříkovací ramena se nemohou volně otáčet. Mycí program je příliš mírný (viz Programy). Nadměrná přítomnost pěny: Mycí prostředek není vhodně dávkován nebo není vhodný pro mytí v myčkách (viz Uvedení do činnosti a použití). Uzávěr leštidla nebyl správně uzavřen. Filtr je znečištěný nebo ucpaný (viz Údržba a péče). Chybí regenerační sůl (viz Leštidlo a sůl). Vypněte zařízení stisknutím tlačítka ZAPNOU/VYPNOU. Zavřete kohout přívodu vody, abyste zabránili vytopení, a vytáhněte zástrčku ze zásuvky elektrického rozvodu. Zkontrolujte, zda není vstupní filtr rozvodu vody ucpan nečistotami. (viz kapitola „Údržba a péče“).
Myčka nenapouští vodu – Alarm zavřené kohoutku. (bliká kontrolka ZAPNOU/VYPNOU a po několika sekundách se zobrazí F 6).	<ul style="list-style-type: none"> Chybí voda v rozvodu vody. Přívodní hadice na vodu je ohnutá (viz Instalace). Otevřete kohoutek a zařízení bude uvedeno do chodu v průběhu několika málo minut. Došlo k zablokování zařízení následkem chybějícího zásahu po pípnutích. Vypněte zařízení tlačítkem ZAPNOU/VYPNOU, otevřete kohoutek přívodu vody a po několika sekundách znovu zapněte stisknutím stejného tlačítka. Znovu nastavte mycí program a spusťte zařízení.

* Pouze u některých modelů.

SK

Slovensky, 29

LLK 7M121

Obsah

Opis výrobku, 30

Opatrenia a rady, 31

Základné bezpečnostné pokyny

Likvidácia

Ako ušetriť a brať ohľad na životné prostredie

Inštalácia, Servisná služba, 32-33

Ustavenie a vyrovnanie do vodorovnej polohy

Pripojenie k elektrickej sieti a k rozvodu vody

Upozornenia pre prvé umývanie

Technické údaje

Servisná služba

Popis zariadenia, 34

Celkový pohľad

Ovládací panel

Plnenie košov, 35-36

Dolný kôš

Košík na príbory

Horný kôš

Sklopné držiaky s premenlivou polohou

Podnos na príbory*

Spôsob nastavenia výšky horného koša

Nevhodný riad

Uvedenie do činnosti a použitie, 37

Uvedenie umývačky do činnosti

Umývací prostriedok

Programy, 38

Tabuľka programov

Špeciálne programy a Voliteľné funkcie, 39

Leštidlo a regeneračná soľ, 40

Dávkovanie leštidla

Dávkovanie regeneračnej soli

Údržba a starostlivosť, 41

Uzatvorenie prívodu vody a vypnutie elektrického napájania

Čistenie umývačky

Zabránenie vzniku nepríjemných zápachov

Čistenie ostrekovacích ramien

Čistenie filtra prívodu vody

Čistenie filtrov

Opatrenia v prípade dlhodobej nečinnosti

Poruchy a spôsob ich odstránenia, 42

Opis výrobku	
Značka	HOTPOINT/ARISTON
Model	LLK 7M121
Kapacita počtu štandardných súprav riadu (1)	14
Trieda energetickej účinnosti na stupnici A+++ (najnižšia spotreba) až D (vysoká spotreba)	A++
Ročná spotreba energie v kWh (2)	265.0
Spotreba energie štandardného umývacieho cyklu v kWh	0.93
Spotreba energie vo vypnutom stave vo W	0.65
Spotreba energie v režime ponechania v zapnutom stave vo W	5.0
Ročná spotreba vody v litroch za rok (3)	2520.0
Trieda účinnosti sušenia na stupnici od G (minimálna účinnosť) až po A (maximálna účinnosť)	A
Dĺžka programu pri štandardnom umývacom cykle v minútach	190
Dĺžka režimu ponechania v zapnutom stave v minútach	10
Emisa hluku v dB(A) re 1 pW	41
Vstavaný spotrebič	Áno
<p>1) Informácie uvedené na štítku a v informačnom liste sa vzťahujú na štandardný umývací cyklus. Tento program je vhodný na umývanie bežne znečisteného riadu. Jedná sa o najúčinnjší program z hľadiska kombinovanej spotreby energie a vody. Štandardný umývací cyklus korešponduje s cyklom Eco.</p>	
<p>2) Na základe 280 štandardných umývacích cyklov pri použití studenej vody a spotreby v režime nízkej spotreby energie. Skutočná spotreba energie závisí na tom, ako je spotrebič používaný.</p>	
<p>3) Na základe 280 štandardných umývacích cyklov. Skutočná spotreba vody závisí na tom, ako je spotrebič používaný.</p>	

Opatrenia a rady

⚠ Zariadenie bolo navrhnuté a vyrobené v súlade s platnými medzinárodnými bezpečnostnými predpismi. Tieto upozornenia sú uvádzané z bezpečnostných dôvodov a je potrebné si ich pozorne prečítať.

Je veľmi dôležité uschovať tento návod kvôli prípadnému neskoršiemu nahliadnutiu. V prípade predaja, darovania alebo presťahovania zariadenia zabezpečte, aby návod zostal vždy jeho súčasťou.

Pozorne si prečítajte uvedené pokyny: obsahujú dôležité informácie týkajúce sa inštalácie, použitia a bezpečnosti pri práci.

Toto zariadenie bolo navrhnuté pre použitie v domácnosti alebo pre podobné aplikácie, ako napríklad:

- priestory určené pre kuchyňu personálu v obchodoch, úradoch a iných pracovných prostrediach;
- hospodárske príbytky;
- použitie zákazníkmi v hoteli, moteli alebo iných prostrediach rezidenčného typu;
- penzióny typu „bed and breakfast“.

Základné bezpečnostné pokyny

- Tento elektrický spotrebič nesmú používať osoby (vrátane detí) so zníženými fyzickými, senzorickými alebo duševnými schopnosťami, ak nie sú pod dozorom osoby zodpovednej za ich bezpečnosť alebo ak nedostali pokyny týkajúce sa použitia.
- V každom prípade je potrebný dozor dospelé osoby, aby sa neoprávnené osoby so zariadením nehrali.
- Toto zariadenie bolo navrhnuté výhradne pre neprofesionálne použitie v domácnosti.
- Zariadenia môžu používať len dospelé osoby, podľa pokynov uvedených v tomto návode, na umývanie riadu v domácnosti.
- Zariadenie nesmie byť za žiadnych okolností nainštalované vonku, pretože je obzvlášť nebezpečné vystavovať ho dažďu a búrkam.
- Nedotýkajte sa umývačky riadu bosými nohami.
- Nevyťahujte zástrčku zo zásuvky elektrického rozvodu ťahaním za kábel, ale uchopením za zástrčku.
- Pred čistením a údržbou je potrebné zatvoriť kohútik prívodu vody a odpojiť zástrčku zo zásuvky elektrického rozvodu.
- Pri výskyte poruchy sa v žiadnom prípade nepokúšajte o opravu elektrických častí zariadenia.
- Nikdy sa nedotýkajte rezistora.
- Neopierajte sa o otvorené dvierka a nesadajte si na ne. Zariadenie by sa mohlo prevrátiť.
- Nenechávajte dvierka otvorené, pretože by ste mohli o ne zakopnúť.
- Udržujte umývací prostriedok a leštidlo mimo dosahu detí.
- Obaly nie sú hračky pre deti!

Likvidácia

- Likvidácia obalových materiálov: pri ich odstraňovaní postupujte v súlade s miestnymi predpismi a dbajte na možnú recykláciu.

- Európska smernica 2012/19/ES o odpade tvorenom elektrickými a elektronickými zariadeniami (WEEE) predpokladá, že elektrospotrebiče nesmú byť likvidované v rámci bežného pevného domového odpadu. Vyradené zariadenia musia byť zozbierané separovane, aby sa zvýšil počet recyklovaných a znovupoužitých materiálov, z ktorých sú zložené a aby bolo sa zabránilo možnému ublíženiu na zdraví a škodám na životnom prostredí. Symbol preškrtnutého koša, uvedený na všetkých takýchto výrobkoch, upozorňuje na povinnosti spojené so separovaným zberom.

Podrobnejšie informácie, týkajúce sa správneho spôsobu vyradenia elektrospotrebičov z prevádzky, môžu ich držitelia získať od poverenej verejnej inštitúcie alebo od predajcu.

Ako ušetriť a brať ohľad na životné prostredie

Šetrenie vodou a energiou

- Používajte umývačku riadu len vtedy, keď je naplnená. Aby ste počas čakania na naplnenie zariadenia zabránili vzniku nepríjemného zápachu, použite cyklus Namáčanie (*viď Programy*).
- Zvoľte program vhodný pre druh riadu a stupeň znečistenia podľa *Tabuľky programov*:
 - pre bežné znečistenie riadu použite program Eko, ktorý zaručuje nízku spotrebu energie a vody.
 - pri menšom množstve riadu použite voliteľnú funkciu Polovičná náplň* (*viď Uvedenie do činnosti a použitie*).
- V prípade dodávky elektrickej energie v časových pásmach pre šetrenie elektrickou energiou, používajte umývačku v časových pásmach so zníženou sadzbou. Voliteľná funkcia Oneskorený štart* (*viď Uvedenie do činnosti a použitie*) vám umožní používať umývačku práve v tomto čase.

Umývacie prostriedky bez fosfátov, bez chlóru a obsahujúce enzýmy

- Odporúča sa používať umývacie prostriedky bez fosfátov a bez chlóru, ktoré berú ohľad na životné prostredie.
- Enzýmy sú mimoriadne účinné pri teplotách okolo 50°C, preto pri použití umývacích prostriedkov s enzýmami je možné nastaviť umývanie pri nižších teplotách a dosiahnuť rovnaké výsledky ako pri 65°C.
- Správne dávkovanie umývacieho prostriedku na základe pokynov výrobcu, s ohľadom na tvrdosť vody, stupeň znečistenia a množstvo umývaného riadu, zabraňuje plynutiu. Aj keď sa jedná o biodegradabilné látky, umývacie prostriedky narušujú prirodzenú rovnováhu v prírode.

Inštalácia a Servisná služba

SK

⚠ Pri prenášaní udržiavajte zariadenie podľa možnosti vo zvislej polohe; v prípade potreby ho môžete nakloniť na zadnú stranu.

Ustavenie a vyrovnanie do vodorovnej polohy

1. Po rozbalení zariadenia skontrolujte, či počas prepravy nedošlo k jeho poškodeniu.

Ak je poškodené, nezapájajte ho a obráťte sa na predajcu.

2. Je možné umiestniť umývačku tak, aby sa bočnými stenami alebo zadnou stenou dotýkala príslušného nábytku alebo steny. Tento model umývačky môže byť tiež zasunutý pod pracovnú dosku* (vid' list s Montážnymi pokynmi).

3. Umiestnite umývačku na rovnú a pevnú plochu. Vyrovajte zariadenie do vodorovnej polohy odskrutkovaním alebo zaskrutkovaním predných nožičiek. Dokonalé vyrovnanie do vodorovnej polohy zabezpečí stabilitu zariadenia a zamedzí vzniku vibrácií, hluku a posunov počas činnosti.

4.* Výška zadnej nožičky sa nastavuje prostredníctvom šesťhranného puzdra červenej farby, nachádzajúceho sa v spodnej čelnej časti, v strede umývačky, s použitím kľúča s šesťhranným otvorom o veľkosti 8 mm. Otáčaním v smere hodinových ručičiek sa výška zvyšuje a otáčaním proti smeru hodinových ručičiek sa výška znižuje. (vid' návod pre vstavenie, priložený k dokumentácii)

Pripojenie k elektrickej sieti a k rozvodu vody

⚠ Prispôsobenie elektrického rozvodu a rozvodu vody pre inštaláciu musí vykonať kvalifikovaný pracovník.

⚠ Umývačka riadu nesmie byť opretá o potrubie alebo o kábel elektrického napájania.

⚠ Zariadenie musí byť pripojené k rozvodu vody s použitím nových hadíc.

Nepoužívajte staré hadice.

Prívodná hadica a vypúšťacia hadica vody a kábel elektrického napájania musia byť nasmerované doprava alebo doľava, aby bola umožnená čo najlepšia inštalácia (vid' obrázok).

Pripojenie hadice pre prívod vody

• Pripojenie k rozvodu studenej vody: dôkladne zaskrutkujte prívodnú hadicu ku kohútiku s hrdlom so závitom 3/4"; pred zaskrutkovaním nechajte odtiecť vodu, až kým nebude priezračná, aby prípadné nečistoty neupchali zariadenie.

• Pripojenie k rozvodu teplej vody: ak je v byte rozvod teplej vody, môže byť umývačka napájaná aj z tohto rozvodu, teplota vody však nesmie presiahnuť 60 °C.

Zaskrutkujte hadicu ku kohútiku spôsobom popísaným pre prívod studenej vody.

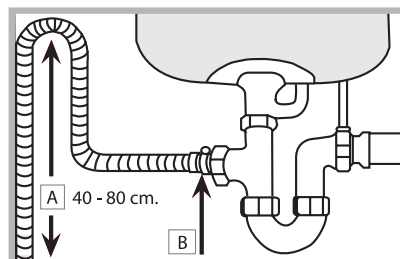
⚠ Ak dĺžka prívodnej hadice nebude dostatočná, obráťte sa na špecializovanú predajňu alebo na autorizovaný odborný personál (vid' Servisná služba).

⚠ Tlak v rozvode vody sa musí pohybovať v rozmedzí uvedenom v tabuľke Technických údajov (vid' vedľa).

⚠ Dbajte na to, aby hadica nebola príliš ohnutá alebo stlačená.

Pripojenie vypúšťacej hadice k odpadovému potrubiu

Pripojte vypúšťaciu hadicu k odpadovému potrubiu s minimálnym priemerom 4 cm tak, aby nebola ohnutá.



Vypúšťacia hadica sa musí nachádzať vo výške od 40 do 80 cm od podlahy alebo od plochy, na ktorej je uložená umývačka (A). Pred pripojením vypúšťacej hadice k sifónu umývadla odstráňte plastový uzáver (B).

Bezpečnostné opatrenie proti vytopeniu

Aby sa zabránilo vytopeniu, umývačka:

- je vybavená systémom, ktorý preruší prívod vody v prípade porúch alebo úniku vody dovnútra umývačky.

Niektoré modely sú vybavené prídavným bezpečnostným zariadením *New Acqua Stop**, ktoré zaručuje ochranu proti vytopeniu aj v prípade pretrhnutia prívodnej hadice.


⚡ UPOZORNENIE: NEBEZPEČNÉ NAPÄTIE!

Prívodná hadica vody nesmie byť v žiadnom prípade prerezaná, pretože obsahuje súčasti pod napätím.


Pripojenie k elektrickému rozvodu


Pred zasunutím zástrčky do zásuvky elektrického rozvodu sa uistite, že:

- zásuvka je uzemnená a že vyhovuje normám;
- zásuvka je schopná zniesť maximálnu záťaž odpovedajúcu menovitému príkonu zariadenia, uvedenému na štítku s technickými údajmi, umiestnenom na vnútornej strane dvierok (vid' kapitola Popis umývačky);
- napájacie napätie odpovedá hodnotám uvedeným na štítku s technickými údajmi, umiestnenom na vnútornej strane dvierok;
- zásuvka je kompatibilná so zástrčkou zariadenia. V opačnom prípade požiadajte o výmenu zástrčky autorizovaného technika (vid' Servisná služba); nepoužívajte predĺžovacie šnúry ani rozvodky.

 Po inštalácii zariadenia musí kábel elektrického napájania a zásuvka elektrického rozvodu zostať ľahko prístupné.

 Kábel nesmie byť ohnutý ani stlačený.

 V prípade poškodenia musí byť napájací kábel vymenený výrobcom alebo jeho strediskom Servisnej služby, aby sa predišlo akémukoľvek riziku. (Vid' Servisná služba)

 Firma neponesie žiadnu zodpovednosť za následky spôsobené nerešpektovaním uvedených pokynov.


Pás proti tvorbe kondenzátu*



Po vstavaní umývačky otvorte dvierka a prilepte pod drevenú policu prievitný samolepiaci pás, chrániaci policu pred prípadným kondenzátom.

Upozornenia pre prvé umývanie

Po inštalácii odstráňte tampóny umiestnené na bubnoch a pridriavacie gumy na hornom bubne (ak sú súčasťou).

Bezprostredne pred prvým umývaním, úplne naplňte vodou nádobku na soľ a pridajte približne 1 kg soli (vid' *Leštidlo a regeneračná soľ*): je úplne bežným javom, že voda pretečie. Zvoľte stupeň tvrdosti vody (vid' kapitola *Leštidlo a regeneračná soľ*). Po naplnení soľou dôjde k zhasnutiu kontrolky CHÝBAJÚCA SOL*.


 Nenaplnenie zásobníka soli môže spôsobiť poškodenie dekalifikátora vody a ohrevného článku.

Technické údaje	
Rozmery	Šírka 59,5 cm Výška 82 cm Hĺbka 57 cm
Kapacita	14 štandardných súprav riadu
Tlak vody v prívodnom potrubí	0,05 ÷ 1 MPa (0,5 ÷ 10 bar) 7,25 – 145 psi
Napájacie napätie	Vii štítok s menovitými údajmi
Celkový príkon	Vii štítok s menovitými údajmi
Poistka	Vii štítok s menovitými údajmi
 	Toto zariadenie je v zhode s nasledujúcimi smernicami Európskej únie: -2006/95/EC (Nízke napätie) -2004/108/EC (Elektromagnetická kompatibilita) -2009/125/EC (Comm. Reg. 1016/2010) (Ecodesign) - 97/17/EC (Energetické štítkovanie umývačiek riadu) -2012/19/EC (WEEE)

Servisná služba

Skôr ako sa obrátíte na Servisnú službu:

- Skontrolujte, či nie ste schopní poruchu odstrániť sami (vid' *Poruchy a spôsob ich odstránenia*).
- Opätovne uveďte do chodu umývací program, s cieľom overiť, či bola porucha odstránená.
- V prípade negatívneho výsledku sa obráťte na Servisnú službu alebo na autorizovaného technika;

 **Nikdy sa neobracajte so žiadosťou o pomoc na neautorizovaných technikov.**

Pri hlásení poruchy uveďte:

- druh poruchy;
- model zariadenia (Mod.);
- výrobné číslo (S/N).

Tieto informácie sú uvedené na štítku s technickými údajmi, umiestnenom na zariadení. (vid' *Popis zariadenia*).

Zariadenie vydáva akustické signály/tóny (v závislosti na modeli umývačky), ktoré informujú o vykonaní ovládacieho príkazu: zapnutí, ukončení cyklu, atď.

Symbole/kontrolky/LED, ktoré sa nachádzajú na ovládacom paneli/displeji sa môžu meniť z hľadiska farby a môžu blikať, alebo byť rozsvietené stálym svetlom. (v závislosti na modeli umývačky).

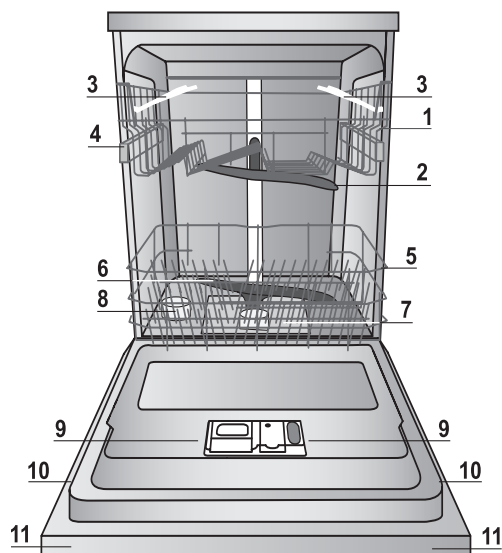
Displej zobrazuje užitočné informácie, ktoré sa týkajú druhu nastaveného cyklu, fázy umývania/osušovania, zvyšnej doby, teploty, atď.

* Je súčasťou len niektorých modelov.

Popis zariadenia

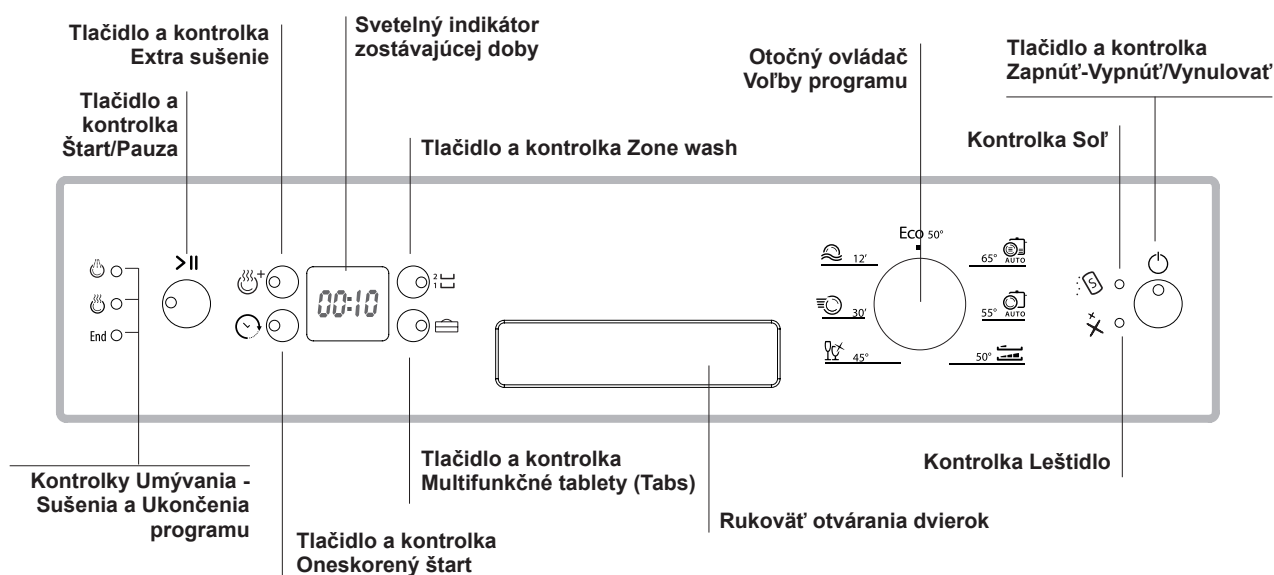
SK

Celkový pohľad



1. Horný kôš
2. Horné ostrekovacie rameno
3. Sklopné držiaky
4. Nastavenie výšky horného koša
5. Spodný kôš
6. Dolné ostrekovacie rameno
7. Umývací filter
8. Nádobka na soľ
9. Vanička na umývací prostriedok, nádržka na leštidlo a zariadenie Active Oxigen*
10. Štítok s parametrami
11. Ovládací panel***

Ovládací panel



*** Len na modeloch s úplným vstavaním * Prít. len na niektorých modeloch.

Počet a druh programov sa mení v závislosti od modelu umývačky.

Naplňte koše

Rady

Pred plnením odstráňte z riadu zvyšky jedla a vylejte z pohárov a z nádob tekutiny, ktoré v nich zostali. **Oplachovanie pod tečúcou vodou nie je potrebné.**

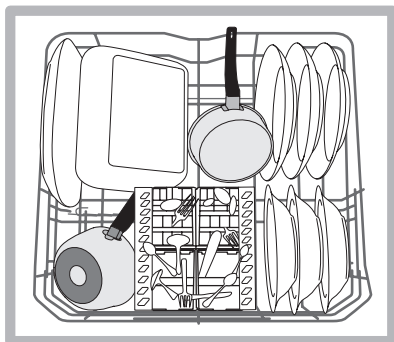
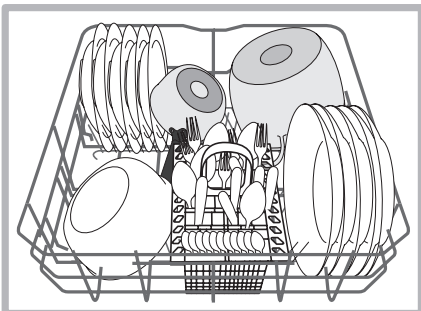
Riad umiestnite tak, aby zostal bez pohybu, a aby sa neprevrátil. Nádoby musia byť umiestnené otvorom nadol a konkávne alebo konvexné časti musia byť umiestnené do šikmej polohy, aby sa voda mohla dostať k všetkým povrchom a potom z nich odtečť. Dávajte pozor na to, aby pokrievky, rukoväte, panvice a táčce nebránili otáčaniu ostrekovacích ramien. Malé predmety umiestnite do košíka na príbory.

Plastový riad a panvice z neprilnavého materiálu majú tendenciu viac zachytávať kvapky vody a preto bude stupeň ich osušenia nižší ako stupeň osušenia keramikového alebo oceľového riadu. Ľahké predmety (ako napríklad plastové nádoby) musia byť podľa možností umiestnené do horného koša, a to tak, aby sa nemohli pohybovať.

Po naplnení koša sa uistite, či sa môžu ostrekovacie ramená voľne otáčať.

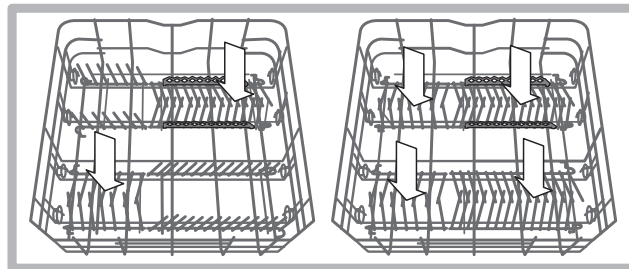
Spodný kôš

Do spodného koša je možné ukladať hrnce, pokrievky, taniere, šalátové misy, príbory, atď. Taniere a veľké pokrievky je potrebné umiestniť po krajoch koša.



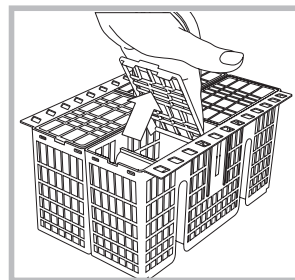
Odporúča sa umiestniť značne znečistený riad do spodného koša, pretože v tejto časti sú prúdy vody energetickejšie a umožňujú dosiahnuť lepšie výsledky umývania.

Niektoré modely umývačiek riadu sú vybavené sklopnými časťami*, ktoré môžu byť použité vo zvislej polohe na uloženie tanierov alebo vo vodorovnej polohe (spustené) na pohodlnejšie naloženie hrncov a šalátových mis.



Košík na príbory

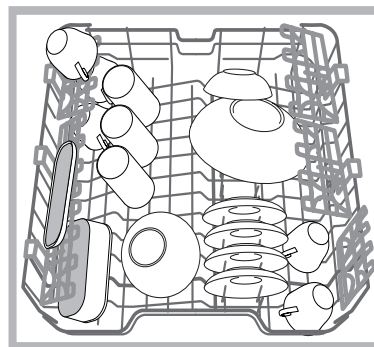
Košík na príbory je vybavený hornými mriežkami pre lepšie umiestnenie príborov. Musí byť umiestnený **výhradne** v prednej časti spodného koša.



⚠ Nože a nástroje s ostrými hrotmi musia byť uložené do košíka na príbory hrotmi obrátenými smerom dolu, alebo musia byť uložené do vodorovnej polohy na sklopné držiaky horného koša.

Horný kôš

Naložte doň chúlolistivý a ľahký riad: poháre, šálky, podšálky, tanieriky, nízke šalátové misy.



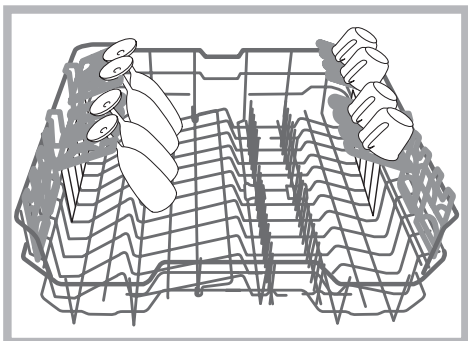
Niektoré modely umývačiek riadu sú vybavené sklopnými časťami*, ktoré môžu byť použité vo zvislej polohe na uloženie podšálok k šálkam na čaj alebo tanierikov na dezerty, alebo spustené na naloženie misiek a nádob na potraviny.

* Je súčasťou len niektorých modelov.

Sklopné držiaky s premenlivou polohou

Sklopné držiaky je možné umiestniť do troch rôznych výšok kvôli optimalizácii umiestnenia riadu v priestore koša.

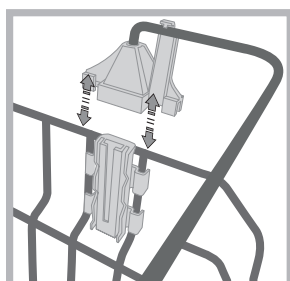
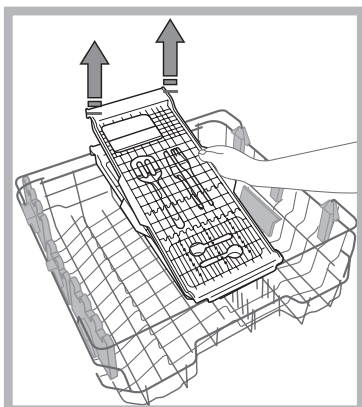
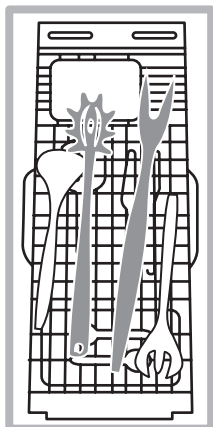
Poháre na stopke je možné umiestniť stabilne na sklopné držiaky, zasunutím stopky pohára do príslušných pozdĺžnych drážok.



Podnos na príbory

Niektoré modely umývačiek majú posuvný podnos, ktorý je možné použiť pre uloženie servírovacieho príboru alebo šálok malých rozmerov. Kvôli dosiahnutiu čo najlepších výsledkov umývania nevkladajte pod uvedený podnos neskladný riad.

Podnos na príbory je vyberateľný. (vid' obrázok);



Pred naložením podnosu sa uistite, že držiaky sú riadne uchytené o horný kôš. (vid' obrázok);

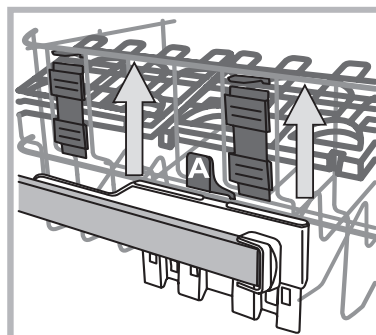
Horný kôš je výškovo nastaviteľný podľa potrieb: jeho horná poloha umožňuje umiestnenie nesprátného riadu do spodného koša; spodná poloha umožňuje využiť priestor sklopných držiakov alebo sklopných častí a vytvoriť viac priestoru smerom nahor.

Spôsob nastavenia výšky horného koša

Aby sa uľahčilo ukladanie riadu, môže byť horný kôš nastavený do hornej alebo do dolnej polohy.

Je vhodné nastaviť výšku horného koša pri **PRÁZDNOM KÔŠI**.

NIKDY nezdvíhajte alebo nespúšťajte kôš len na jednej strane.



Ak je kôš vybavený systémom **Lift-Up*** (vid' obrázok), zdvihnite kôš tak, že ho uchopíte za boky a pohnete s ním smerom nahor. Pre návrat do spodnej polohy stlačte páky (**A**) na bokoch koša a sprevádzajte ho pri pohybe nadol.

Nevhodný riad

- Drevený príbor a riad.
- Chúlostivé dekorované poháre, riad od umeleckých remeselníkov a riad, ktorý je súčasťou antikvariátu. Ich dekorácie totiž nie sú odolné.
- Časti zo syntetického materiálu, ktorý nie je teplotne odolný.
- Medený a cínový riad.
- Riad znečistený popolom, voskom, mazacím tukom alebo atramentom.

Dekorácie na skle, kusy hliníka a striebra by mohli mať počas umývania tendenciu zmeniť farbu a zosvetliť sa. Aj niektoré druhy skla (napr. kryštálové predmety) by sa po opakovaných umývaniach mohli stať matnými.

Škody na skle a riade

Príčiny:

- Druh skla a postup výroby skla.
- Chemické zloženie umývacieho prostriedku.
- Teplota vody odpovedajúca príslušnému oplachovaciemu programu.

Rada:

- Používajte len poháre a porcelán so zárukou od výrobcu, ktorý ich vyhlasuje za umývateľné v umývačke riadu.
- Pre uvedený druh riadu používajte jemný umývací prostriedok.
- Poháre a príbory vytiahnite z umývačky riadu bezprostredne po skončení umývacieho programu.

* Je súčasťou len niektorých modelov.

Uvedenie do činnosti a použitie

SK

Uvedenie umývačky do činnosti

1. Otvorte kohútik prívodu vody.
2. Stlačte tlačidlo ZAPNÚŤ-VYPNÚŤ:
3. Otvorte dvierka a nadávkujte umývacie prostriedok (vid' nižšie).
4. Naplňte koše (vid' Plnenie košov) a zatvorte dvierka.
5. Zvoľte program otáčaním **otočného ovládača VOLBY PROGRAMU** v smere hodinových ručičiek: Nastavte rysku na ovládači na číslo alebo symbol zvoleného programu. Kontrolka tlačidla ŠTART/PAUZA sa rozsvieti.
6. Zvoľte voliteľné funkcie umývania* (vid' Špeciálne programy a voliteľné funkcie).
7. Zahajte umývanie stlačením tlačidla Štart/Pauza: Akustický signál vás upozorní na zahájenie programu, rozsvieti sa kontrolka umývania a na displeji bude zobrazený čas zostávajúci do konca cyklu.
8. Na konci budú niektoré akustické signály signalizovať ukončenie programu a rozsvieti sa kontrolka **END**. Vypnite zariadenie stlačením tlačidla ZAPNÚŤ-VYPNÚŤ, zatvorte kohútik prívodu vody a odpojte zástrčku zo zásuvky elektrického rozvodu.
9. Pred vybratím riadu vyčkajte niekoľko minút, aby ste sa nepopáli. Vyprázdňte koše, pričom začínajte od spodného.

⚠ - Kvôli zníženiu spotreby elektrickej energie sa zariadenie v určitých podmienkach dlhodobšieho **NEPOUŽÍVANIA** automaticky vypne.

⚠ AUT. PROGRAMY*: Niektoré modely umývačky sú vybavené špeciálnym snímačom, ktorý dokáže posúdiť stupeň znečistenia a nastaviť tak čo najúčinnejšie a čo najúspornejšie umývanie. Doba trvania Aut. programov sa môže meniť v závislosti na aktivácii snímača.

Zmena prebiehajúceho programu

Ak bol zvolený nesprávny program, je možné ho bezprostredne po štarte zmeniť: pre zmenu umývacieho cyklu po spustení umývania je potrebné zariadenie vypnúť dlhším stlačením tlačidla ZAPNÚŤ/VYPNÚŤ/Vynulovať, znovu ho zapnúť tým istým tlačidlom a znovu zvoliť požadovaný program a voliteľné funkcie.

Pridanie riadu

Stlačte tlačidlo Štart/Pauza (kontrolka tlačidla bude blikať) a otvorte dvierka; dávajte pritom pozor na unikajúcu paru. Následne povkladajte riad. Stlačte tlačidlo Štart/Pauza (stále svetlo): Dôjde k obnoveniu cyklu po akustickou signáli.

Po stlačení tlačidla Štart/Pauza za účelom prerušenia činnosti zariadenia dôjde aj k prerušeniu programu ak k prerušeniu nastaveného Oneskoreného štartu.

V tejto fáze nie je možné vykonať zmenu programu.

Náhodné prerušenie

Ak počas umývania dôjde k otvoreniu dvierok, alebo ak dôjde k prerušeniu dodávky elektrickej energie, program bude prerušený. Pri zatvorení dvierok alebo obnovení dodávky elektrickej energie bude pokračovať z bodu, v ktorom došlo k jeho prerušeniu.

* Je súčasťou len niektorých modelov.

Dávkovanie umývacieho prostriedku

Dobry výsledok umývania závisí aj od správneho dávkovania umývacieho prostriedku. Pri prekročení odporúčaného množstva sa účinnosť umývania nezvyší, ale dôjde len k väčšiemu znečisteniu životného prostredia.

V závislosti na stupni znečistenia musí byť dávkovanie prispôbené konkrétnemu prípadu s práškovým alebo tekutým umývacím prostriedkom.

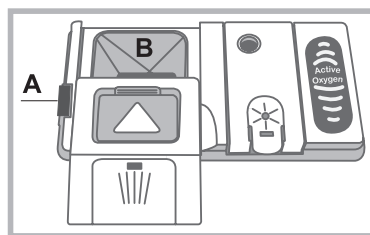
Obvykle je pri bežnom znečistení potrebné použiť približne 35 g (v prípade práškoveho umývacieho prostriedku), alebo 35 ml (v prípade tekutého umývacieho prostriedku). V prípade použitia tabliet stačí jedna tableta.

Ak je riad málo znečistený, alebo ak bol predtým opláchnutý pod vodou, výrazne znížte množstvo umývacieho prášku.

Pre dosiahnutie dobrého výsledku umývania dodržujte aj pokyny uvedené na obale umývacieho prostriedku.

V prípade ďalších otázok vám odporúčame obrátiť sa na poradenskú úradu výrobcov pracích prostriedkov.

Na otvorenie nádoby na umývacie prostriedok použite otvárací prvok "A"



Umývacie prostriedok vložte do vaničky "B", ktorá musí byť v suchom stave. Množstvo umývacieho prostriedku určeného na predumývanie musí byť vložené priamo do umývacieho priestoru.

1. Dávkovanie umývacieho prostriedku vykonávajte podľa *Tabuľky programov*, aby bolo zaistené použitie jeho správneho množstva. Vo vaničke B je vyznačená úroveň, ktorá odpovedá maximálnemu množstvu tekutého alebo práškoveho umývacieho prostriedku, ktoré je možné použiť pre každý cyklus.

2. Odstráňte zvyšky umývacieho prostriedku z okrajov nádoby a zatvorte kryt tak, aby zacvakol.

3. Zatvorte veko nádoby na umývacie prostriedok jeho zatlačením nahor, až po správne zacvaknutie zatváracieho mechanizmu. Nádobka na umývacie prostriedok sa otvorí automaticky vo vhodnom okamžiku, v závislosti na zvolenom programe.

Pri použití kombinovaných umývacích prostriedkov sa odporúča použiť voliteľnú funkciu TABS, ktorá prispôbi umývacie program kvôli dosiahnutiu najlepšieho možného výsledku umývania aj osušovania za každých podmienok.

⚠ Používajte len umývacie prostriedky vhodné pre umývačky riadu.

NEPOUŽÍVAJTE umývacie prostriedky pre umývanie v rukách.

Použitie nadmerného množstva umývacích prostriedkov môže spôsobiť tvorbu peny na konci cyklu.

Použitie tabliet sa odporúča len pri modeloch, ktoré sú vybavené voliteľnou funkciou MULTIFUNKČNÉ TABLETY.

Účinnejšie umývanie a sušenie je možné dosiahnuť s použitím umývacieho prášku, tekutého leštidla a soli.






Programy

SK

Parametre programov sú namerané v laboratórnych podmienkach, v súlade s európskou normou EN 50242.

V závislosti na rôznych podmienkach použitia môže dochádzať k zmenám doby trvania a parametrov programov.

 **Počet a druh programov a možností sa mení v závislosti od modelu umývačky.**

Program	Sušenie	Voliteľné funkcie	Doba trvania programu	Spotreba vody (l/cyklus)	Spotreba energie (kWh/cyklus)
1. Eko umývanie*	Áno	Oneskorený štart - Tablety - Extra Dry	03:10'	9.0	0.93
2. Automatické intenzívne umývanie 	Áno	Oneskorený štart - Tablety - Extra Dry - Zone wash	02:00' - 03:10'	14.0 - 15.5	1.50 - 1.80
3. Automatické bežné umývanie 	Áno	Oneskorený štart - Tablety - Extra Dry - Zone wash	01:30' - 02:30'	14.5 - 16.0	1.15 - 1.30
4. Duo wash 	Áno	Oneskorený štart - Tablety - Extra Dry	02:00'	18.0	1.25
5. Chúlostivé 	Áno	Oneskorený štart - Tablety - Extra Dry	01:40'	11.0	1.05
6. Express 30' 	Nie	Oneskorený štart - Tablety	00:30'	9.0	0.50
7. Namáčanie 	Nie	Oneskorený štart	00:12'	4.5	0.01

Pokyny pre voľbu programov a dávkovanie umývacieho prostriedku

1. Umývací cyklus ECO je štandardný program, na ktorý sa vzťahujú údaje uvedené na energetickom štítku; tento cyklus je vhodný pre umývanie bežne znečisteného riadu a jedná sa o najúčinnjší program z hľadiska energetickej spotreby a spotreby vody pre tento druh riadu. 29 g/ml + 6 g/ml** – 1 tableta (**Množstvo umývacieho prostriedku pre predumytie)

2. Silno znečistený riad a hrnce (nevhodný pre chúlostivý riad) 35 g/ml – 1 tableta

3. Bežne znečistený riad a hrnce 29 g/ml + 6 g/ml** – 1 tableta

4. Rozdielne umývanie v dvoch košoch: jemné umývanie chúlostivého riadu v hornom koši a energické umývanie hrncov v spodnom koši 35 g/ml – 1 tableta

5. Cyklus pre chúlostivý riad, ktorý je citlivejší na vysoké teploty 35 g/ml – 1 tablet

6. Rýchly cyklus, ktorý sa používa pre mierne znečistený riad (Ideálny pre 2 súpravy) 25 g/ml – 1 tableta

7. Predbežné umývanie hrncov a riadu, pred následným umývaním riadu po ďalšom jedle. Bez umývacieho prostriedku

Spotreba v pohotovostnom režime: Spotreba v režime left-on: 5,0 W - spotreba v režime vypnutia: 0,65 W

Špeciálne programy a Voliteľné funkcie

Poznámky:

Najlepšiu účinnosť programov "Rýchle umývanie" a "Express 30" dosiahnete, ak podľa možností dodržíte množstvo uvedených súprav.

Kvôli menšej spotrebe používajte umývačku riadu s plnou náplňou.

Poznámka pre Skúšobné laboratória: O informácie o podmienkach vykonania komparatívnej skúšky EN môžete požiadať na adrese ASSISTENZA_EN_LVS@indesitcompany.com

Voliteľné funkcie umývania*

VOLITEĽNÉ FUNKCIE môžu byť nastavené, menené alebo vynulované len po zvolení umývacieho programu a pred stlačením tlačidla Štart/Pauza.

Môžu byť zvolené len voliteľné funkcie vhodné pre daný program. Ak niektorá voliteľná funkcia nie je vhodná pre zvolený program (viď tabuľka programov), príslušný symbol 3-krát zabliká.

Pri zvolení voliteľnej funkcie, ktorá nie je kompatibilná s už nastavenou voliteľnou funkciou, kontrolka tejto funkcie 3-krát zabliká a potom zhasne, pričom zostane zasvietená kontrolka predtým zvolenej funkcie.

Zrušenie voľby funkcie sa vykonáva opätovným stlačením príslušného tlačidla.



Voliteľná funkcia Oneskorený štart

Zahájenie programu môže byť odložené o **1 a 24** hodín:

1. Po zvolení požadovaného umývacieho programu a prípadných voliteľných funkcií stlačte tlačidlo ONESKORENÝ ŠTART: rozsvieti sa príslušná kontrolka. Stlačením tlačidla ONESKORENÝ ŠTART zvolíte, kedy má byť zahájený umývací cyklus (po 1 až 24 hodinách).

2. Potvrďte voľbu stlačením symbolu Štart/Pauza, kedy sa začne odpočítavať čas do zahájenia zvoleného programu; zvolený čas oneskorenia bude zobrazený na displeji.

3. Po uplynutí zvolenej doby kontrolka ONESKORENÝ ŠTART zhasne a bude zahájený program.

Pre zrušenie voľby ONESKORENÉHO ŠTARTU stláčajte tlačidlo ONESKORENÝ ŠTART, až kým sa nezobrazí voľba OFF.

Po zahájení cyklu už nastavenie ONESKORENÉHO ŠTARTU nie je možné.



Extra sušenie

Na zlepšenie sušenia riadu stlačte tlačidlo EXTRA SUŠENIE; rozsvieti sa príslušná kontrolka. Ďalším stlačením tlačidla je možné danú voliteľnú funkciu zrušiť.

Vyššia teplota počas záverečného oplachovania a dlhšia doba sušenia umožňujú lepšie osušenie.



Použitie voliteľnej funkcie EXTRA SUŠENIE má za následok predĺženie programu.



Multifunkčné tablety (Tabs)

Pri zvolení tejto voliteľnej funkcie bude optimalizovaný výsledok umývania i osušovania.

Pri použití multifunkčných tabliet stlačte tlačidlo MULTIFUNKČNÉ TABLETY; rozsvieti sa príslušná kontrolka. Ďalším stlačením toho istého tlačidla dôjde k zrušeniu uvedenej voľby.



Použitie voliteľnej funkcie "Multifunkčné tablety" je sprevádzané predĺžením programu.



Použitie tabliet sa odporúča len tam, kde je k dispozícii príslušná voliteľná funkcia a neodporúča sa pri programoch, ktoré nepočítajú s použitím multifunkčných tabliet.



Zone Wash

Táto voliteľná funkcia slúži na umývanie len vo zvolenom koši. Zvoľte program a potom stlačte tlačidlo ZONE WASH: Rozsvieti sa symbol zvoleného koša a aktivuje sa len zvolený kôš; ďalšie stlačenie tlačidla spôsobí zrušenie uvedenej voliteľnej funkcie.

Táto voliteľná funkcia je dostupná s nižšie uvedenými programami: **Intenzívne umývanie** a **Bežné umývanie**.

Voľbou voliteľnej funkcie a programu Intenzívne umývanie dôjde k aktivácii umývania ULTRAIINTENSIVE ZONE. Tento program je ideálny pre umývanie rôzneho, viac znečisteného riadu, ako napr. hrnce a nízke panvice, zaschnuté taniere alebo ťažko umývateľný riad (strúhadlo, mlynček na zeleninu, značne znečistený príbor). Dôjde k zosilneniu tlaku striekania a k zvýšeniu teploty vody, kvôli zabezpečeniu optimálneho umývania a odstráneniu odolného znečistenia.

Po zvolení voliteľnej funkcie a programu Bežné umývanie dôjde k aktivácii umývania SAVING ZONE. Pomocou tejto funkcie je možné znížiť spotrebu vody a energie. Môže dôjsť k zmenám doby trvania cyklu.

Nezabudnite naložiť riad len do zvoleného koša.

* Je súčasťou len niektorých modelov.

Leštidlo a regeneračná soľ

SK

⚠ Používajte len špecifické umývacie prostriedky pre umývačky riadu.

Nepoužívajte kuchynskú alebo priemyselnú soľ, ani umývacie prostriedky na umývanie v rukách.

Dodržujte pokyny uvedené na obale.

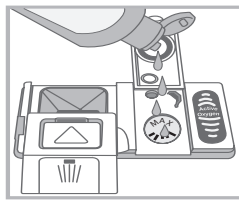
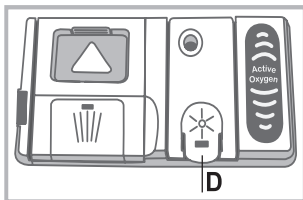
⚠ Ak používate viacúčelový prostriedok, nie je potrebné pridávať leštidlo, avšak odporúča sa pridať soľ, obzvlášť v prípade, keď je voda tvrdá alebo veľmi tvrdá. (Dodržujte pokyny uvedené na obale).

⚠ Ak nebude pridaná soľ ani leštidlo, je celkom zrejmé, že kontrolky CHÝBAJÚCA SOĽ* a CHÝBAJÚCE LEŠTIDLO* zostanú rozsvietené i naďalej.

Dávkovanie leštidla

Leštidlo uľahčuje sušenie riadu tým, že voda skĺzava z povrchu a preto na riade nezostávajú biele škvrny. Nádržka na leštidlo sa plní:

- Keď sa na ovládacom paneli rozsvieti kontrolka CHÝBAJÚCE LEŠTIDLO* je k dispozícii ešte rezerva leštidla pre 1-2 cykly;



1. Otvorte nádržku „D“ stlačením a zdvihnutím jazyčka na veku;
 2. Opatrne nalejte leštidlo až po značku maxima v otvore, pričom dávajte pozor, aby sa nevylialo. Ak sa vyleje, očistite ho suchou handrou.
 3. Zatvorte veko až po cvaknutie.
- NIKDY nelejte leštidlo priamo dovnútra umývacieho priestoru.**

Nastavte dávku leštidla

Ak nie ste spokojní s výsledkom sušenia, je možné zmeniť dávkovanie leštidla. Zapnite a vypnite umývačku tlačidlom ZAPNÚŤ/VYPNÚŤ. Trikrát stlačte tlačidlo Štart/Pauza. Zapnite zariadenie tlačidlom ZAPNÚŤ/VYPNÚŤ; na displeji sa zobrazí nastavená úroveň (nastavenie na úroveň prednastavenú vo výrobnom závode).

Zvoľte úroveň dávkovania leštidla prostredníctvom otočného ovládača VOLBY PROGRAMU.

Uložte nastavenie stlačením tlačidla ZAPNÚŤ/VYPNÚŤ.

Úroveň dávkovania leštidla môže byť nastavená na NULU (EKO UMÝVANIE); v takom prípade nebude leštidlo dávkované a ak sa leštidlo minie, nerozsvieti sa ani kontrolka chýbajúceho leštidla. Je možné nastaviť až do max. 4 základných úrovní, v závislosti na modeli umývačky.

- Ak sú na riade biele zvyšky, nastavte nízke hodnoty (1-2).
- Ak sú na riade kvapky alebo škvrny vodného kameňa, nastavte vyššie hodnoty (3-4).

Nastavenie podľa tvrdosti vody

Každá umývačka riadku je vybavená dekalifikátorom vody, ktorý pri použití vhodnej regeneračnej soli pre umývačky riadu slúži na odstránenie ukladania vodného kameňa v umývačke riadu. Táto umývačka umožňuje nastavenie, ktoré znižuje znečisťovanie

životného prostredia a optimalizuje umývanie podľa tvrdosti vody. Údaj o tvrdosti vody je možné získať od príslušných správnych orgánov.

Zapnite a vypnite umývačku tlačidlom ZAPNÚŤ/VYPNÚŤ. Držte stlačené tlačidlo Štart/Pauza na niekoľko sekúnd, až kým nezaznie zvukový signál. Zapnite umývačku tlačidlom ZAPNÚŤ/VYPNÚŤ; na displeji sa zobrazí nastavená úroveň (dekalifikátor je nastavený na priemernú úroveň).

Nastavte dekalifikátor podľa tvrdosti vody prostredníctvom otočného ovládača VOLBY PROGRAMU, (1-2-3-4-5* vid' tabuľka tvrdosti vody) až do max. 5 úrovni.

Uložte nastavenie stlačením tlačidla ZAPNÚŤ/VYPNÚŤ.

Pri použití multifunkčných tabliet v každom prípade naplňte nádobku na soľ.

Tabuľka tvrdosti vody				Priemerná výdrž** nádobky na soľ
úroveň	° dH	° fH	mmol/l	mesiace
1	0 - 6	0 - 10	0 - 1	7 mesiace
2	6 - 11	11 - 20	1,1 - 2	5 mesiace
3	12 - 17	21 - 30	2,1 - 3	3 mesiace
4	17 - 34	31 - 60	3,1 - 6	2 mesiace
5*	34 - 50	61 - 90	6,1 - 9	2/3 týždne

Od 0°f do 10°f sa odporúča nepoužívať soľ.
* pri nastavení 5 sa môže cyklus predĺžiť.
** pri 1 umývacom cykle denne

(°dH = tvrdosť v nemeckých stupňoch - °fH = tvrdosť vo francúzskych stupňoch - mmol/l = milimol/liter)

Dávkovanie regeneračnej soli

K dosiahnutiu dobrých výsledkov umývania je potrebné skontrolovať stav soli v nádobke tak, aby nikdy nezostala prázdna.

Regeneračná soľ odstraňuje vodný kameň z vody a tým zabraňuje vytváraniu nánosov na riade.

Nádobka na soľ sa nachádza v spodnej časti umývačky (vid' Popis) a je potrebné ju naplniť:

- keď na ovládacom paneli bliká kontrolka CHÝBAJÚCE LEŠTIDLO*;



1. Vytiahnite dolný kôš a odskrutkujte uzáver nádobky proti smeru hodinových ručičiek.
2. Len pri prvom použití: Naplňte nádobku vodou až po okraj.
3. Umiestnite lievik* (vid' obrázok) a naplňte nádobku na soľ až po okraj (približne 1 kg); vytečenie malého množstva vody je úplne

bežným javom.

4. Odložte lievik*, odstráňte zvyšky soli z hrdla; pred zaskrutkovaním uzáveru ho opláchnite pod tečúcou vodou, uložte ho dolu hlavou a nechajte odtečť vodu zo štyroch zárezov, umiestnených do hviezdy, nachádzajúcich sa v spodnej časti uzáveru. (uzáver so zeleným plavákom*)

Odporúča sa vykonať tento úkon pri každom doplnovaní soli. Dobre dotiahnite uzáver, aby sa do nádobky na soľ počas umývania nedostal umývacie prostriedok (mohlo by tak dôjsť k trvalému poškodeniu dekalifikátora).

⚠ Podľa potreby doplňte soľ pred umývacím cyklom a odstráňte soľný roztok vytečený z nádobky na soľ.

* Je súčasťou len niektorých modelov.

Údržba a starostlivosť

SK

Uzatvorenie prívodu vody a vypnutie elektrického napájania

- Po každom umytí uzatvorte kohútik prívodu vody, aby ste zabránili jej úniku.
- Pri čistení zariadenia a počas údržby odpojte zástrčku napájacieho kábla zo zásuvky elektrického rozvodu.

Čistenie umývačky

- Vonkajší povrch a ovládací panel môžu byť čistené neabrazívnou utierkou navlhčenou vo vode. Nepoužívajte rozpušťadlá ani abrazívne prostriedky.
- Stany vnútorného umývacieho priestoru môžu byť vyčistené od prípadných škvŕn utierkou navlhčenou vo vode s malým množstvom octu.

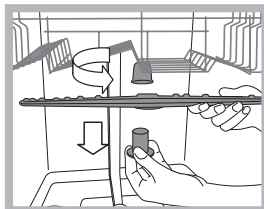
Zabránenie vzniku nepríjemných zápachov

- Dvierka ponechajte zakaždým pootvorené, aby sa zabránilo hromadeniu vlhkosti.
- Pravidelne čistite obvodové tesnenia dvierok a nádobiek na umývací prostriedok s použitím mokrej špongie. Zabráni sa tak hromadeniu zvyškov jedla, ktoré sú hlavnou príčinou nepríjemných zápachov.

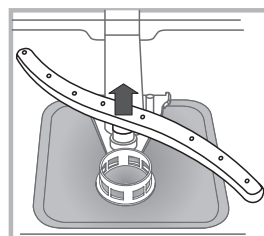
Čistenie ostrekovacích ramien

Môže sa stať, že na ostrekovacích ramenách sa zachytia zvyšky jedla a upchajú otvory, z ktorých vyteká voda: z času na čas je potrebné ich skontrolovať a vyčistiť nekovovou kefkou.

Obidve ostrekovacie ramená je možné odmontovať.



Demontáž horného ostrekovacieho ramena vyžaduje odskrutkovanie plastovej kruhovej matice proti smeru hodinových ručičiek. Horné ostrekovacie rameno je potrebné namontovať späť tak, aby bolo obrátené väčším počtom otvorov smerom nahor.



Demontáž spodného ostrekovacieho ramena sa vykonáva jednoduchým zatlačením jazýčkov, nachádzajúcich sa po bokoch a jeho potiahnutím smerom nahor.

Čistenie filtra prívodu vody*

Keď sú hadice prívodu vody nové, alebo keď neboli dlhšiu dobu používané, pred pripojením je potrebné nechať odtecť vodu, až kým nebude priehľadná a zbavená nečistôt. Bez uvedeného opatrenia môže dôjsť k upchatiu prívodu vody a poškodeniu umývačky.


Pravidelne čistite vstupný filter rozvodu vody, umiestnený na výstupe z vodovodného kohúta.

- Zatvorte kohút prívodu vody.
- Odskrutkujte koncovú časť prírodnej hadice vody, odložte filter a opatrne ho vyčistite pod prúdom tečúcej vody.
- Vložte filter späť na pôvodné miesto a zaskrutkujte hadicu.

Čistenie filtrov

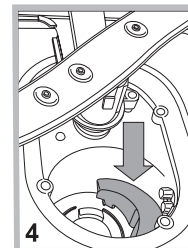
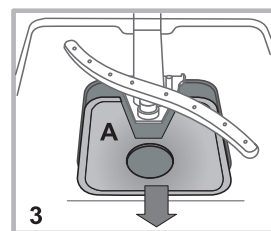
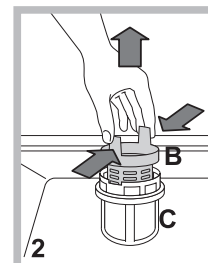
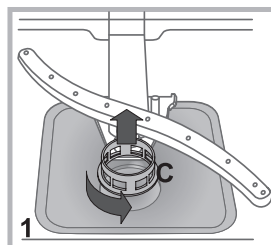
Filtračná jednotka je tvorená dvoma filtermi, ktorí čistia vodu z umývania od zvyškov jedla a vracajú ju naspäť do obehu: K zabezpečeniu trvale dobrej funkčnosti je potrebné pravidelne ich čistiť.

 Pravidelne čistite filtre.

 Umývačka nesmie byť používaná bez filtrov alebo s odpojeným filtrom.

• Po niekoľkých umývaniach skontrolujte filtračnú jednotku a podľa potreby ju vyčistite pod tečúcou vodou. Pomôžte si pritom nekovovou kefkou a postupujte pritom nasledovne:

1. Pootočte valcový filter C proti smeru hodinových ručičiek a vytiahnite ho (obr. 1).
2. Vytiahnite nádobku filtra B ľahkým zatlačením bočných jazýčkov (obr. 2);
3. Vylvlečte filtračný tanier z nehrdzavejúcej ocele A. (obr. 3).
4. Skontrolujte jamku uloženia a vyprázdňte ju od prípadných zvyškov jedla. **NIKDY NEODSTRAŇUJTE** ochranný kryt umývacieho čerpadla (súčiastka čiernej farby) (obr. 4).



Po vyčistení filtrov namontujte filtračnú jednotku naspäť a umiestnite ju správne do jej uloženia; je to nevyhnutné pre správnu činnosť umývačky.

Opatrenia v prípade dlhodobej nečinnosti

- Odpojte napájací kábel zariadenia zo zásuvky elektrického rozvodu a zatvorte kohútik prívodu vody.
- Nechajte pootvorené dvierka.
- Po opätovnom spustení vykonajte jeden umývací cyklus naprázdno.

* Je súčasťou len niektorých modelov.

Poruchy a spôsob ich odstránenia

SK

Keď sa na zariadení vyskytnú poruchy v činnosti, skôr, ako sa obrátite na Servisnú službu, skontrolujte nasledujúce body.

Poruchy:	Možné príčiny / Riešenia:
Nedochádza k uvedeniu umývačky do činnosti alebo umývačka nereaguje na ovládacie povely	<ul style="list-style-type: none"> Vypnite zariadenie tlačidlom ZAPNÚŤ/VYPNÚŤ, zapnite ho znovu po uplynutí približne jednej minúty a znovu nastavte požadovaný program. Zástrčka nie je dostatočne zastrčená v zásuvke elektrickej siete. Dvierka umývačky nie sú dobre zatvorené.
Nie je možné zatvoriť dvierka	<ul style="list-style-type: none"> Došlo k zamknutiu zámku; energicky zatvorte dvierka, až kým nebudete počuť cvaknutie.
Umývačka nevypúšťa vodu.	<ul style="list-style-type: none"> Program ešte nebol ukončený. Vypúšťacia hadica je ohnutá (viď Inštalácia). Odpadové potrubie umývadla je upchaté. Filter je upchatý zvyškami jedla.
Umývačka riadu je hlučná.	<ul style="list-style-type: none"> Riad naráža vzájomne do seba alebo do ostrekovacích ramien. Nadmerné tvorenie peny: Umývací prostriedok nie je vhodne dávkovaný, alebo nie je vhodný pre umývačky riadu. (viď Uvedenie do činnosti a použitie).
Na riade a pohároch sa ukladá vodný kameň alebo biely nános.	<ul style="list-style-type: none"> Chýba regeneračná soľ alebo nastavenie dávkovania neodpovedá tvrdosti používanej vody (viď Leštidlo a soľ). Uzáver nádoby na soľ nie je dobre uzatvorený. Leštidlo sa minulo alebo jeho dávkovanie nie je dostatočné.
Na riade a na pohároch sú biele zvyšky alebo modrý povlak.	<ul style="list-style-type: none"> Dávkovanie leštidla je prebytočné.
Riad nie je dostatočne suchý.	<ul style="list-style-type: none"> Bol zvolený program bez sušenia. Leštidlo sa minulo, alebo dávkovanie nie je dostatočné (viď Leštidlo a soľ). Leštidlo nie je dávkované podľa potreby. Riad je z protipriľnavého materiálu alebo z plastu.
Riad nie je dostatočne čistý.	<ul style="list-style-type: none"> Koše sú príliš naplnené (viď Plnenie košov). Riad nie je dobre rozmiestnený. Ostrekovacie ramená sa nemôžu pohybovať voľne. Umývací program je príliš mierny (viď Programy). Nadmerné tvorenie peny: Umývací prostriedok nie je vhodne dávkovaný, alebo nie je vhodný pre umývačky riadu. (viď Uvedenie do činnosti a použitie). Uzáver leštidla nebol správne uzatvorený. Filter je znečistený alebo upchatý (viď Údržba a starostlivosť). Chýba regeneračná soľ (viď Leštidlo a soľ). Vypnite zariadenie stlačením tlačidla ZAPNÚŤ/VYPNÚŤ. Zatvorte kohútik prívodu vody, aby ste zabránili vytopeniu a odpojte zástrčku umývačky z elektrickej siete. Skontrolujte, či vstupný filter nie je upchatý nečistotami. (viď kapitola "Údržba a starostlivosť")
Umývačka nenapúšťa vodu – Alarm upozorňujúci na zatvorený kohútik (bliká kontrolka ZAPNÚŤ/VYPNÚŤ po niekoľkých sekundách sa zobrazí kód F 6).	<ul style="list-style-type: none"> V rozvode vody nie je voda. Prívodná hadica je príliš ohnutá (viď Inštalácia). Otvorte kohútik a zariadenie bude uvedené do chodu v priebehu niekoľkých málo minút. Došlo k zablokovaniu zariadenia, pretože nebola vykonaná potrebná činnosť po zvukovom signáli. Vypnite zariadenie tlačidlom ZAPNÚŤ/VYPNÚŤ, otvorte kohútik prívodu vody a po niekoľkých sekundách opätovne zapnite stlačením rovnakého tlačidla. Opätovne nastavte umývací program a spustíte zariadenie.

* Je súčasťou len niektorých modelov.

UA

Українська, 43

LLK 7M121

Зміст

Запобіжні заходи, поради і допомога, 44-45

Загальна безпека
Утилізація
Охорона і дбайливе відношення до довкілля
Допомога

Встановлення, 46-47

Розміщення і вирівнювання
Підключення води й електроенергії
Технічні характеристики
Застереження перед першим використанням

Опис приладу, 48

Загальний вигляд
Панель управління

Як завантажити короби, 49-50

Нижній короб
Кошик для приборів
Третій кошик*
Верхній короб
Піднос для столових приборів**
Регулювання верхнього коробу

Пуск і використання, 51

Як увімкнути посудомийну машину
Як завантажити миючий засіб

Програми, 52

Таблиця програм

Спеціальні програми й опції, 53

Регенераційна сіль і ополіскувач, 54

Як завантажити ополіскувач
Як завантажити регенераційну сіль

Технічне обслуговування та догляд, 55

Виключення води й електричного живлення
Чищення посудомийної машини
Як запобігти неприємним запахам
Як чистити розпилювачі
Як чистити фільтр на подачі води
Очищення фільтрів
В разі тривалої відсутності

Несправності та засоби їх усунення, 56

Запобіжні заходи, поради і допомога

UA

⚠ Посудомийна машина розроблена і вироблена відповідно до міжнародних стандартів безпеки. Це попередження надаються задля вашої безпеки: уважно ознайомтеся з ними.

Збережіть цю брошуру, щоб мати нагоду звернутися до неї у будь-який момент. У разі продажу, передачі іншій особі або переїзду переконайтеся в тому, що вона залишається разом з виробом.

Уважно вивчіть інструкції: в них міститься важлива інформація щодо встановлення, використання та безпеки.

Цей прилад призначений для побутового або аналогічного призначення, наприклад:

- у кухнях для персоналу у магазинах, офісах і інших робочих приміщеннях;
- у великих сільських будівлях;
- використання з боку клієнтів у готелях, мотелях і інших готельних структурах;
- у пансіонах зі сніданками.

Загальна безпека

- Цей електропобутовий прилад не має використовуватися дітьми або особами з обмеженими фізичними, сенсорними чи розумовими здібностями, або якщо їм бракує досвіду та необхідних знань. Винятки складають ситуації, коли користування відбувається під наглядом або за вказівками осіб, відповідальних за їхню безпеку.
- Дорослі мають стежити, щоб діти не гралися з електропобутовим приладом.
- Прилад призначений для непрофесійного використання всередині житлових приміщень.
- Прилад має використовуватися для миття посуду та приборів, тільки дорослими особами і згідно інструкціям, вказаним у цій брошурі.
- Забороняється встановлювати прилад поза приміщенням, навіть в захищених місцях, тому що дуже небезпечно піддавати його впливу дощу і грози.
- Не торкайтеся посудомийної машини голими ногами.
- Не виймайте вилку з розетки, потягнувши за кабель, тягніть тільки за саму вилку.
- Перш ніж розпочати очищення або технічне обслуговування, закрийте водопровідний кран та вийміть штепсельну вилку з розетки.
- Якщо машина не працює через несправності, у жодному випадку не робіть спроб самостійно виконати ремонт внутрішніх механізмів.

- Не обпирайтеся і не сідайте на відкриті дверцята: прилад може перекинутися.
- Не тримайте дверцята широко відкритими, щоб не спіткнутися.
- Зберігайте м'який засіб та ополіскувач в недосяжних для дітей місцях.
- Забороняйте дітям гратися з упаковками.

Утилізація

- Утилізація пакувальних матеріалів: дотримуйтесь місцевих норм, так як упаковка може використовуватися повторно.
- Європейська директива 2012/19/EU з відходів від електричної й електронної апаратури (**RAEE**), передбачає, що побутові електроприлади не можуть перероблятися у звичайному порядку для твердих міських відходів. Зняті з експлуатації побутові прилади мають бути зібрані окремо для оптимізації ступеню відновлення й повторного використання матеріалів, що входять до їхнього складу і з метою усунення потенційної шкоди для здоров'я та середовища. Символ закресленого бака, зображений на всіх виробках, нагадує про необхідність окремої утилізації.
Для подальшої інформації щодо правильної утилізації побутової техніки, їхні власники можуть звернутися до відповідних міських служб або до постачальника.

Охорона і дбайливе відношення до довкілля

Як заощадити воду та електроенергію

- Запускайте посудомийну машину тільки при повному завантаженні. Під час очікування повного заповнення машини ви можете забезпечити уникнення неприємних запахів, завдяки циклу Замочування (*див. Програми*).
- Залежно від ступеню забруднення і типу посуду виберіть придатну програму з Таблиці програм:
 - для миття звичайно забрудненого начиння використовуйте програму Еко, яка забезпечує низькі затрати енергії та води.
 - при неповному завантаженні скористуйтеся опцією Половинного завантаження* (*див. Пуск і використання*).
- Якщо у вашому договорі на постачання електричної енергії передбачені годинні пояси для заощадження енергії, виконуйте цикли у періоди за зниженими тарифами. Опція Відстроченого початку* (*див. Пуск та використання*) допоможе вам здійснити миття у такі години.

Миючі засоби без фосфатів, без хлору і які містять ензими

- Наполегливо рекомендується використовувати миючі засоби, що не містять фосфатів та хлору. Це відповідатиме політиці збереження довкілля.
- Ензими ефективно діють при температурах близько 50°C, через це миючі засоби з ензимами мають використовуватися при низьких температурах миття, при цьому результати будуть ідентичними миттю при 65°C.
- Економне миття передбачає добре відмірювання миючого засобу, згідно до вказівок виробника, згідно до жорсткості води, ступеню забрудненості та кількості посуду. Миючі засоби, які здатні біологічно руйнуватися, містять елементи, що змінюють рівновагу довкілля.

Допомога

Перш ніж звернутися у Сервісний центр:

- Перевірте, чи можна самостійно вирішити проблему (див. "Несправності і засоби їх усунення").
- Запустіть програму повторно, щоб перевірити чи усунено несправність.
- У протилежному випадку зверніться до уповноваженого сервісного центру.

 **Звертайтеся виключно до уповноважених фахівців.**

Слід повідомити:

- тип несправності;
- Модель машини (Mod.);
- Серійний номер (S/N).

Ця інформація міститься на табличці з характеристиками, прикріпленій до приладу.
(див. *Опис приладу*).

* Наявне лише в деяких моделях.

Установлення

UA

⚠ Під час переїзду прилад має знаходитися у вертикальному положенні, за необхідності нахилийте його назад.

Розміщення і вирівнювання

1. Звільніть прилад від упаковки і переконайтеся у відсутності пошкоджень внаслідок перевезення. За наявності пошкоджень не виконуйте ніяких підключень та негайно зверніться до постачальника.

2. Розташуйте посудомийну машину так, щоб бічні стінки або спинка прилягали до найближчих меблів або до стіни. Прилад також можна вбудувати під суцільну робочу поверхню* (див. аркуш з інструкціями з монтажу).

3. Встановіть посудомийну машину на рівній та твердій підлозі. Якщо підлога не є ідеально горизонтальною, компенсуйте нерівності за допомогою передніх ніжок – розкручуючи чи закручуючи їх. Наложне вирівнювання надає стабільність машині та запобігає вібрації, шуму та пересуванню під час роботи.

4*. Для налаштування висоти задньої ніжки обертайте червону шестикутну втулку, яка знаходиться у центрі внизу на передній частині машини. Скористуйтеся шестигранним гайковим ключем на 8 мм, обертаючи за годинниковою стрілкою для збільшення висоти та проти годинникової стрілки для її зменшення. (див. інструкцію з вбудовування у додатку до документації)

Підключення води й електроенергії

⚠ Налаштування систем електричного живлення та водопостачання має здійснюватися тільки фахівцями.

⚠ Забороняється ставити посудомийну машину на труби або на шнури електричного живлення.

⚠ Під'єднання приладу до мережі водопостачання має здійснюватися лише за допомогою нових труб. Забороняється повторно використовувати вживані труби.

Труба подачі та шланг зливу води, а також шнур електричного живлення мають дивитись праворуч або ліворуч, щоб забезпечити оптимальне встановлення машини.

Під'єднання труби подачі води

- До водорозбірного крану з холодною водою: добре прикрутіть трубу подачі води до крану з різьбовим отвором на 3/4 газ; перед затягуванням спускайте воду, поки вона не стане чистою: це унеможливить засмічення приладу.
- До водорозбірного крану з гарячою водою: у разі централізованої системи опалення гаряча вода до посудомийної машини може також постачатися з мережі за умови температури, не вищої за 60°C.

⚠ Прикрутіть трубу до крану, як описано у процедурі для водорозбірного крану з холодною водою.

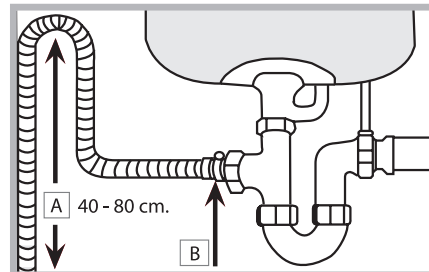
⚠ Якщо довжини труби подачі води не вистачає, зверніться у спеціалізовану крамницю або до уповноваженого фахівця (див. Додаток).

⚠ Тиск води має перебувати у межі значень, наведених у таблиці технічних даних (див. поруч).

Зверніть увагу, щоб труба не мала згинів та утисків.

Під'єднання шлангу для зливу води

Під'єднайте зливний шланг, не згинаючи його, до каналізаційного трубопроводу діаметром не менше за 4 см. Зливний шланг має розташовуватися на висоті від 40 до 80 від підлоги або опірної поверхні посудомийної машини (A).



Перш ніж під'єднати зливний шланг до сифону мийки, видаліть пластикову пробку (B).

Захист від затоплення

Щоб унеможливити затоплення, посудомийну машину:

- оснащено системою, яка перериває подачу води в разі порушень в роботі або витоків всередині машини.

Деякі моделі оснащені додатковим пристроєм безпеки **New Acqua Stop***, який запобігає затопленню також у випадку розриву труби подачі.



УВАГА! НЕБЕЗПЕЧНА НАПРУГА!

Забороняється відрізати трубу подачі води, оскільки деякі її елементи знаходяться під напругою.

Підключення до електричної мережі

Перш ніж вставити вилку в електричну розетку, переконайтеся, що:

- розетка має заземлення у відповідності до встановлених норм;
- розетка розрахована на максимальне навантаження у межах потужності приладу, зазначене у таблиці з характеристиками; (див. розділ Опис посудомийної машини);
- напруга живлення знаходиться в межах значень, вказаних у таблиці з характеристиками на подвійних дверцятах;
- розетка сумісна з штепсельною вилкою приладу. В іншому випадку зверніться до уповноваженого фахівця із проханням замінити вилку (див. Додаток); не використовуйте подовжувачі й трійники.

⚠ З встановленої машини має забезпечуватись легкий доступ до шнуру живлення й електричної розетки.



⚠ Кабель не повинен мати згинів або утисків.

⚠ Задля вашої безпеки: пошкоджений шнур живлення має замінитися тільки виробником або його власною службою технічної допомоги. (Див. Додаток)

⚠ Компанія знімає з себе відповідальність у разі недотримання вказаних норм.

Стрічка проти утворення конденсату*


Після вбудування посудомийної машини відкрийте дверцята та прикріпіть під дерев'яною поверхнею прозору клейку стрічку з метою захисту від конденсату.

Технічні дані	
Розміри	Ширина, см 59.5 Висота, см 82 Глибина, см 57
Місткість	14 стандартних приборів
Тиск води подачі	0,05 ч 1МПа (0.5 ч 10 бар) 7,25 ÷ 145 psi
Напруга живлення	Див. на табличці з даними
Загальна споживана потужність	Див. на табличці з даними
Запобіжник	Див. на табличці з даними
 	Цей прилад відповідає таким європейським директивам: -2006/95/ЕС (Про низьку напругу) -2004/108/ЕС (Про електромагнітну сумісність) -2005/32/ЕС (Comm. Reg. 1275/2008) (Ecodesign) -97/17/ЕС (Маркірування) -2012/19/CE

Застереження перед першим використанням

Після монтажу виїняти прокладки, розташовані на коробах, а також еластичні гумки для утримання, розташовані на верхньому коробі (де вони наявні).

Безпосередньо перед першим миттям, заповніть повністю водою контейнер для регенераційної солі та тільки після цього додайте приблизно 1 кг солі (див.розділ *Ополіскувач та регенераційна сіль*). нормальним явищем є виплескування води зовні. Виберіть рівень жорсткості води (див.розділ *Ополіскувач та регенераційна сіль*). Після додавання солі індикатор ВІДСУТНЯ СІЛЬ* згасне.

 Відсутність солі в контейнері може викликати ушкодження пристрою пом'якшення води та нагрівального елемента.

Посудомийна машина оснащена звуковими/світловими сигналами (залежно від моделі), які сповіщають про те, що команда задіяна: увімкнення, кінець циклу, тощо..

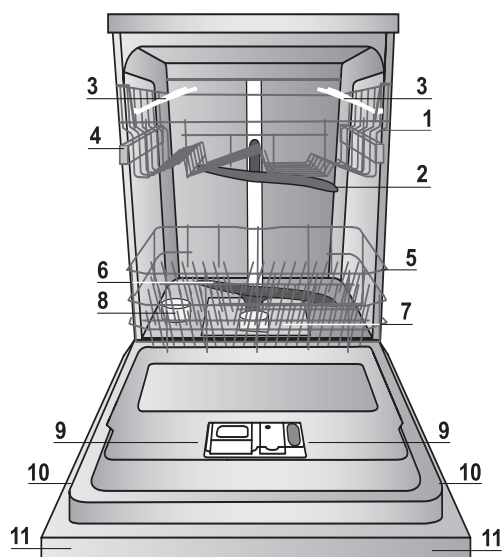
Символи/індикатори/світлодіоди, наявні на панелі управління/дисплеї, можуть змінювати колір, блимати або горіти постійним світлом. (залежно від моделі посудомийної машини).

На дисплеї виводиться корисна інформація відносно до типу завданого циклу, фази миття/сушіння, остаточного часу, температури, тощо...

Опис приладу

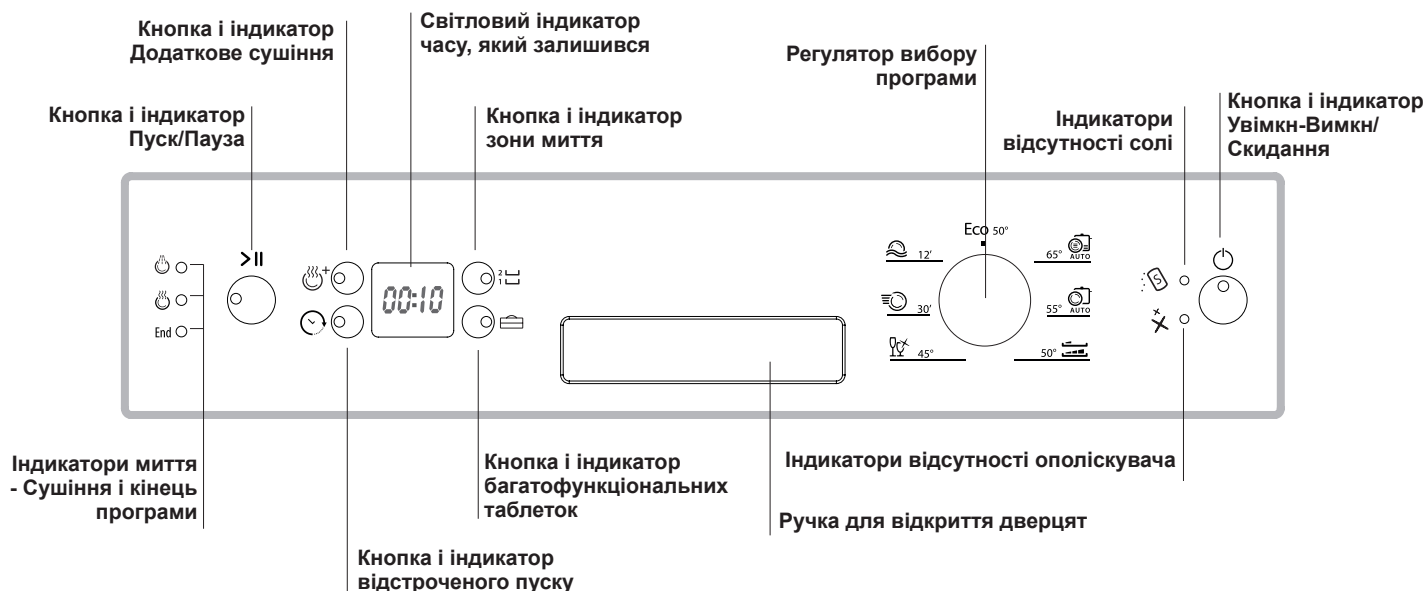
UA

Загальний вигляд



1. Верхній короб
2. Верхній розпилювач
3. Відкидні елементи
4. Регулятор висоти коробу
5. Нижній короб
6. Нижній розпилювач
7. Фільтр мийної води
8. Контейнер для солі
9. Ванночки для мийного засобу, ємність для ополіскувача і пристрій Active Oxygen*
10. Табличка з технічними даними
11. Панель управління***

Панель управління



*** Тільки в моделях з повним вбудуванням * Наявне лише в деяких моделях.

Номери та типи програм і опцій залежать від конкретних моделей посудомийних машин.

Як завантажити коробки

UA

Рекомендації

Перед звантаженням коробів очистіть посуд від залишків їжі та вилийте із склянок та ємностей наявну рідину.

Немає необхідності у попередньому ополіскуванні під проточною водою.

Розташуйте посуд і прибори в стійкому положенні, щоб уникнути перегортання, ємності слід завантажувати отвором вгору, а вигнуті або випуклі частини - в поперечному положенні, щоб надати можливості воді досягати всіх поверхонь і вільно стікати.

Слідкуйте, щоб кришки, ручки, сковороди і лотки не заважали обертанню розпилювачів. Розташуйте дрібні речі в кошику для приборів.

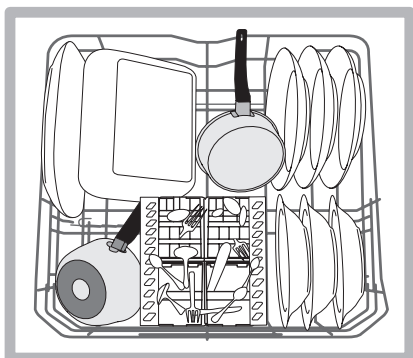
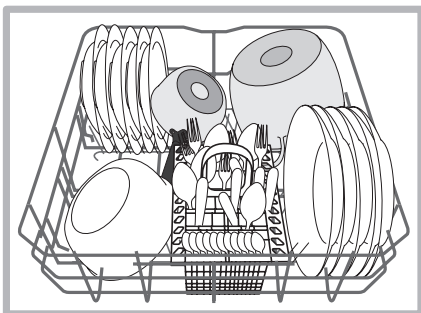
Пластиковий посуд і сковороди з антипригарним покриттям більше утримують водяні краплі і тому їх ступень висушування буде нижчим у порівнянні з посудом з кераміки або з неіржавіючої сталі.

Легкі речі (наприклад, пластикові ємності) рекомендовано розташовувати у верхньому коробі таким чином, щоб попередити їх пересування.

Після завантаження посуду переконайтеся, що розпилювачі вільно обертаються.

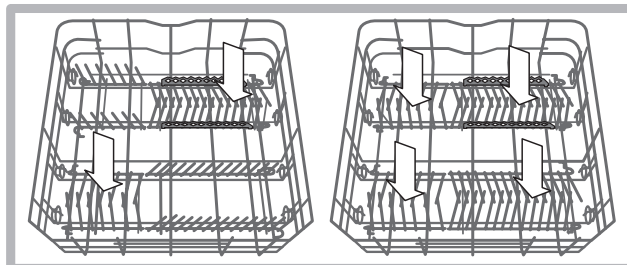
Нижній короб

У нижньому коробі можна розмістити каструлі, кришки, тарілки, салатниці, столові прибори, тощо. Великі тарілки і кришки краще розташувати з боків коробу.



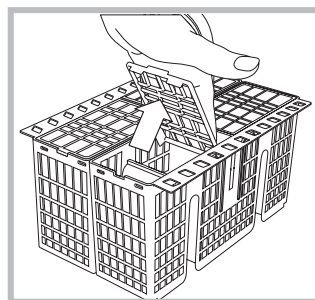
Рекомендується розташувати забруднений посуд у нижній короб, тому що в цьому секторі водяні струмені діють більш енергійно і забезпечують кращі результати миття.


Деякі моделі посудомийних машин оснащені секторами, які можуть нахилитися*, у вертикальному положенні їх можна використовувати для тарілок, у горизонтальному (тобто, опущеному) – для каструль та салатниць.



Кошик для приборів

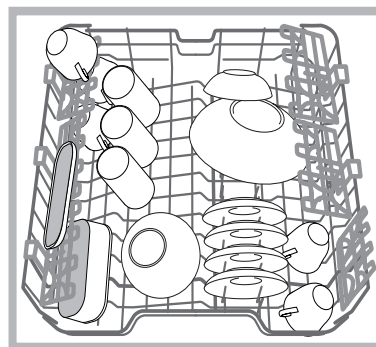
Кошик для приборів оснащений верхніми решітками для їх кращого розташування. Він має розташовуватися **тільки** у передній частині нижнього коробу.



 Ножі та ріжучі прибори мають розташовуватися гострими кінцями униз або горизонтально на відкидних елементах верхнього коробу.

Верхній короб

Призначений для делікатного і легкого посуду: склянок, чашок, блюдець, низьких салатниць.



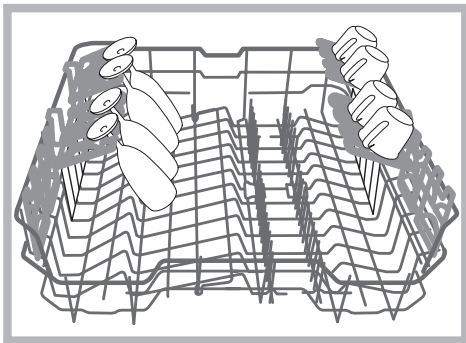
Деякі моделі посудомийних машин оснащені секторами, які можуть нахилитися*, у вертикальному положенні їх можна використовувати для блюдець, у горизонтальному (тобто, опущеному) – для мисок та лотків для харчових продуктів.

* Наявні тільки в деяких моделях і різняться кількістю і положенням.

Відкидні елементи зі змінним положенням

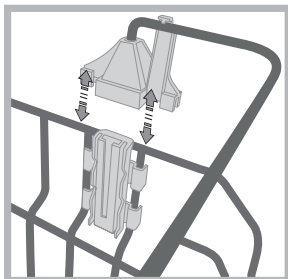
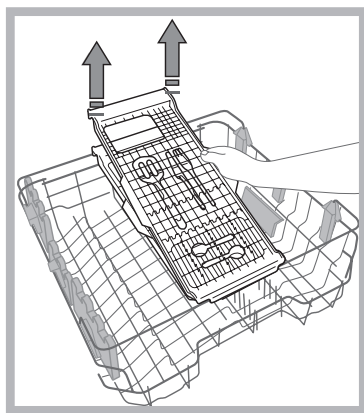
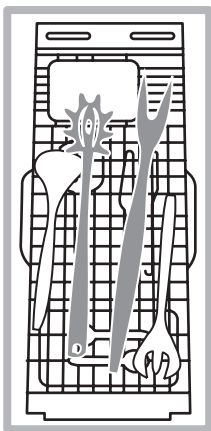
Бічні відкидні елементи можуть займати три різні положення за висотою, що дозволяє оптимізувати розташування посуду і приборів у коробі.

Келихи можна надійно розмістити на відкидних елементах, вставляючи ніжку у відповідні отвори.



Підноси для столових приборів

В деяких моделях посудомийних машин передбачений висувний піднос*, який може містити деякі столові прибори або маленькі чашки. Щоб отримати кращі результати миття, не слід завантажувати під підносом посуд великих розмірів. Піднос для столових приборів є знімним. (див. малюнок)



Перш ніж завантажити піднос, переконайтеся, що опори добре зафіксовані до верхнього коробу. (див. малюнок)

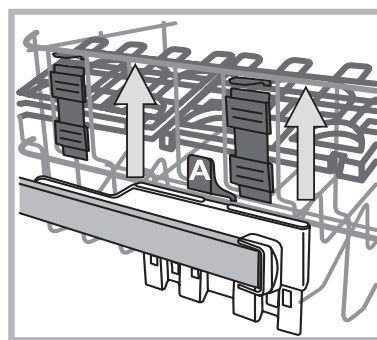
Верхній короб може регулюватися за висотою відповідно до власних потреб: верхнє положення - для розташування посуду великих розмірів у нижньому коробі; нижнє положення - для створення і використання більшого місця вгорі на відкидних або нахильних елементах.

Як відрегулювати висоту верхнього коробу

Щоб полегшити розташування приборів, передбачене високе або низьке положення верхнього коробу.

Рекомендується налаштовувати висоту верхнього короба, коли він НЕЗАПОВНЕНИЙ.

НЕ підіймайте та не опускайте короб ТІЛЬКИ з одного боку.



Якщо короб оснащений системою **Lift-Up*** (див. малюнок), візьміться за нього з боків і потягніть вгору для підйому. Щоб повернутися у нижнє положення, натисніть на важіль (A) з боків коробу і притримайте його під час опускання.

Посуд і столові прибори, не придатні для використання у посудомийній машині

- Дерев'яний посуд і столові прибори.
- Склянки з делікатним декором, посуд народних художніх промислів або антикварний посуд. Такий декор не є стійким.
- Частини з синтетичних матеріалів, не стійких до високих температур.
- Мідний і олов'яний посуд.
- Посуд забруднений попелом, воском, мастилом або фарбою.

Декори на склі, алюмінієві і срібні деталі під час миття можуть змінюватися колір і відбілюватися. Деякі типи скла (напр., речі з хрустала) після багатьох циклів миття можуть стати непрозорими.

Ушкодження скла і посуду

Причини:

- Тип скла і процедура з його обробки.
- Хімічний склад миючого засобу.
- Температура води в програмі ополіскування.

Порада:

- Використовуйте тільки склянки і вироби з порцеляни, для котрих їх виробник гарантує можливість миття в посудомийній машині.
- Використовуйте делікатний миючий засіб для посуду.
- Вийміть склянки і столові прибори з посудомийної машини відразу ж після завершення програми.

Пуск та використання

Як увімкнути посудомийну машину

1. Відкрийте водопровідний кран.
2. Натисніть на кнопку УВІМКН/ВИМКН:
3. Відкрийте дверцята та відміряйте миючий засіб.
4. Завантажте короби (див. *Як завантажити короби*) та закрийте дверцята.
5. Оберіть програму, обернувши **регулятор ВИБОРУ ПРОГРАМ** за годинниковою стрілкою: відмітка на регуляторі має суміститися з номером і символом бажаної програми. Індикатор ПУСКУ/ПАУЗИ спалахне.
6. Виберіть опції миття* (див. *Спеціальні програми й опції*).
7. Розпочніть роботу, натиснувши на кнопку Пуску/Паузи: тривалий звуковий сигнал сповіщає про початок програми, спалахує індикатор миття, на дисплеї з'являється час, який залишився до кінця циклу.
8. Наприкінці деякі звукові сигнали сповіщають про завершення програми, і спалахує індикатор **END (КІНЕЦЬ)**. Вимкніть прилад шляхом натискання кнопки УВІМКН/ВИМКН, закрийте кран водопостачання та витягніть вилку з мережної розетки.
9. Перш ніж виймати посуд з машини, зачекайте декілька хвилин, щоб не обшпаритися. Звільніть короби, починаючи з нижнього.

⚠ - З метою заощадження електроенергії, за деяких умов тривалого НЕВИКОРИСТАННЯ машина вимикається автоматично.

⚠ **ПРОГРАМИ АВТО***: деякі моделі посудомийної машини оснащені особливим датчиком, який визначає ступінь забруднення посуду і задає більш ефективну та економічну програму. Тривалість програм «Авто» може змінюватися, залежно від показань датчика.

Як змінити програму, яка вже почала працювати

У випадку вибору помилкової програми, можна змінити її на початку роботи: якщо миття вже виконується, для зміни циклу вимкніть машину шляхом тривалого натискання на кнопку УВІМКН/ВИМКН/Перезавантаження, потім знову увімкніть її за допомогою тієї ж кнопки та оберіть бажану програму та опції.

Додайте інший посуд та прибори

Натисніть кнопку Пуск/Пауза (підсвічування кнопки почне блимати). Обережно відкрийте дверцята (Увага! Може виходити гаряча пара) та додайте посуд та прибори. Натисніть на кнопку Пуску/Паузи (підсвічування горить постійним світлом): цикл відновиться після звукового сигналу.

Якщо натиснути на кнопку Пуск/Пауза, щоб тимчасово призупинити машину, разом з програмою перерветься також опція Відстроченого пуску.

В цій фазі неможливо змінити програму.

Випадкове переривання

Якщо під час миття відкриються дверцята або відбудеться збій в електроживленні, програма переривається. При поверненні електроенергії або при закритті дверцят програма продовжить роботу з місця, де її було перервано.

Як завантажити миючий засіб

Добрий результат миття залежить також від правильного дозування миючого засобу, у разі його перевищення миття не буде ефективним та, крім того, відбувається забруднення довкілля.

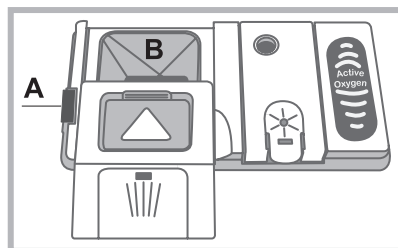
Відповідно до ступеню забруднень, дозування можна налаштувати за допомогою порошкового або рідкого миючого засобу. Зазвичай для нормального забруднення слід використовувати 35 г миючого засобу у порошку або 35 мл рідкого миючого засобу. Достатнім буде використання однієї таблетки.

Якщо посуд не дуже забруднений або попередньо обполіснений у воді, значно зменшіть дозу миючого засобу.

Для оптимального результату миття дотримуйтесь інструкцій, наведених на упаковці з миючим засобом.

В разі додаткових запитань ми радимо звернутися до консультаційних офісів виробників миючих засобів.

Щоб відкрити ємність з миючим засобом, скористайтеся спеціальним механізмом "А"



Засипайте миючий засіб тільки у суху ванночку "В". Кількість миючого засобу, призначеного для попереднього миття, має завантажуватися безпосередньо у бак.

1. Відмірте миючий засіб у правильній кількості за допомогою *Таблиці програм*.

Ванночка В має рівень, який вказує на максимальну кількість рідкого або порошкового миючого засобу для одного циклу.

2. Видаліть залишки миючого засобу з країв ванночки та закрийте кришку (почується клацання).

3. Закрийте кришку ємності для миючого засобу, проштовхнувши її вгору до правильного фіксування спеціального механізму. Ємність з миючим засобом відкривається автоматично у визначений момент залежно від програми.

При використанні комбінованих миючих засобів рекомендується скористатися опцією TABS, яка пристосовує програму миття таким чином, щоб досягти найкращого результату миття і сушіння.

⚠ Використовуйте лише миючі засоби для посудомийних машин.

НЕ КОРИСТУЙТЕСЯ миючими засобами для ручного миття.

Перевищення дози миючого засобу може викликати залишки піни наприкінці циклу.

Рекомендується використовувати багатофункціональні таблетки тільки за наявності опції **БАГАТОФУНКЦІОНАЛЬНІ ТАБЛЕТКИ**.

Найкращі показники миття та сушіння отримуються тільки завдяки використанню порошкового миючого засобу, рідкого ополіскувача та регенераційної солі.







* Наявне лише в деяких моделях.

Програми

UA

Дані щодо програми є лабораторними значеннями, замірними відповідно до Європейського Стандарту EN 50242. Залежно від різних умов використання тривалість і дані у програми можуть змінюватися.

 **Номер і тип програм та опцій може бути різним, залежно від моделі посудомийної машини.**

Програма	Сушіння	Опції	Тривалість програми	Споживання води (л/цикл)	Споживання електроенергії (кВт-год/цикл)
1. Еко*	Так	Відстрочений пуск - Tabs - Extra Dry	03:10'	9,0	0,93
2. Авто Інтенсивне 	Так	Відстрочений пуск - Tabs - Extra Dry - Zone Wash	02:00' - 03:10'	14,0 - 15,5	1,40 - 1,70
3. Авто Звичайне 	Так	Відстрочений пуск - Tabs - Extra Dry - Zone Wash	01:30' - 02:30'	14,5 - 16,0	1,15 - 1,30
4. Duo wash 	Так	Відстрочений пуск - Tabs - Extra Dry	02:00'	18,0	1,25
5. Делікатне 	Так	Відстрочений пуск - Tabs - Extra Dry	01:40'	11,0	1,05
6. Експрес 30' 	Ні	Відстрочений пуск - Tabs	00:30'	9,0	0,50
7. Замочування 	Ні	Відстрочений пуск	00:12'	4,5	0,01

Вказівки щодо вибору програми і дозування миючого засобу

1. Цикл миття ECO (ЕКО) - це стандартна програма, дані про яку наводяться на етикетці енергоефективності; цей цикл призначений для миття посуду зі звичайними забрудненнями; ця програма є найбільш ефективною з точки зору споживання електроенергії і води для названого типу посуду. 29 г/мл + 6 г/мл** – 1 Таб (**Кількість миючого засобу для попереднього миття)
2. Посуд та каструлі дуже забруднені (не використовувати для крихких речей). 35 г/мл** – 1 Таб
3. Посуд та каструлі звичайно забруднені. 29 г/мл + 6 г/мл** – 1 Таб
4. Диференційне миття у двох коробах: делікатне у верхньому коробі, енергійне для кастрель у нижньому коробі. 35 г/мл** – 1 Таб
5. Цикл для делікатного посуду, чутливого до високих температур. 35 г/мл** – 1 Таб
6. Швидкий цикл для посуду з незначними забрудненнями. (Ідеально підходить для 2 приборів) 25 г/мл – 1 Таб
7. Попереднє миття, поки машина очікує на завантаження після наступного прийняття їжі. Без миючого засобу

Споживання електроенергії у черговому режимі: Споживання електроенергії в увімкненому режимі: 5,0 Вт -
Споживання електроенергії у вимкненому режимі: 0,65 Вт

Спеціальні програми й опції

UA

Зауваження:

найкращі показники програми «Швидке миття і Експрес 30'» отримуються за умови завантаження рекомендованої кількості приборів.

Щоб зменшити споживання енергії і води, повністю завантажуйте посудомийну машину.

Примітка для контрольно-випробних лабораторій: щодо інформації з умов проведення порівняльних випробувань EN, зверніться за адресою: ASSISTENZA_EN_LVS@indesitcompany.com

Опції миття*

Встановлення ОПЦІЙ, їх модифікація та скасування має відбуватися лише після вибору програми миття та перед натисканням на кнопку Пуск/Пауза.

Мають обиратися лише опції, сумісні з типом заданої програми. Якщо опція не є сумісною з обраною програмою, (див. Таблицю програм), відповідний символ швидко блиматиме тричі.

При виборі опції, несумісної з попередньо заданою опцією або з програмою миття, така несумісна опція тричі спалахне та згасне, в той час як остання обрана установка горітиме. Щоб скасувати вибір помилково заданої опції, натисніть ще раз на відповідну кнопку.



Опція Відстроченого пуску

Можна відкласти початок роботи програми на 1 - 24 години:

- Після вибору бажаної програми миття та наявних опцій натисніть на кнопку ВІДСТРОЧЕНОГО ПУСКУ: на дисплеї спалахне індикатор. Натисніть на кнопку ВІДСТРОЧЕНОГО ПУСКУ й оберіть бажаний час початку циклу (1 - 24 години).
- Підтвердіть вибір, натиснувши на кнопку Пуску/Паузи, з цього моменту розпочинається зворотний відлік, обраний час відстрочення з'явиться на дисплеї.
- Після вичерпання заданого часу індикатор ВІДСТРОЧЕНОГО ПУСКУ згасне, і програма розпочне роботу.

Щоб скасувати цю функцію, натискайте на кнопку ВІДСТРОЧЕНОГО ПУСКУ, доки не з'явиться **OFF (ВИМКНЕНО)**.

При вже запущеному циклі неможливо активувати Відстрочений пуск.



Додаткове сушіння (Extra Dry)

Щоб покращити сушіння посуду, натисніть кнопку ДОДАТКОВЕ СУШІННЯ. Спалахне символ/індикатор. При повторному натисканні опцію буде скасовано. Краще сушіння досягається завдяки більш високій температурі під час завершального ополіскування і подовженій фазі сушіння.

При використанні опції ДОДАТКОВЕ СУШІННЯ тривалість програми збільшиться.



Багатофункціональні таблетки (Tabs)

За допомогою цієї опції можна оптимізувати результати миття і сушіння.

При використанні багатофункціональних таблеток натисніть на символ БАГАТОФУНКЦІОНАЛЬНІ ТАБЛЕТКИ, на дисплеї спалахне відповідний символ/світловий індикатор. **При використанні опції "Багатофункціональні таблетки" тривалість програми збільшиться.**



Рекомендується використовувати багатофункціональні таблетки тільки за наявності опції БАГАТОФУНКЦІОНАЛЬНІ ТАБЛЕТКИ.



Не рекомендується активувати цю опцію у програмах, де не передбачено використання багатофункціональних таблеток.

2 Зона миття (Zone Wash)

1 Завдяки цій опції можна виконати миття тільки в обраному коробі. Оберіть програму, натисніть на кнопку Зони миття (ZONE WASH): обраний короб спалахне, в будь-якому разі, миття розпочнеться тільки в обраному коробі; при повторному натисканні на кнопку опцію буде скасовано.

Така опція передбачена у програмах: **Інтенсивне і Нормальне миття.**

Якщо вибрати цю опцію і програму Інтенсивне миття, активується миття ULTRAINTENSIVE ZONE. Це миття є ідеальним для різноманітного дуже забрудненого посуду, напр., каструль і сковорід, тарілок або кухонного начиння, складних для миття (тертка, сито для протирання овочів, дуже забруднених столових приборів). Тиск водяних струменів буде сильнішим, температура миття вище, щоб гарантувати оптимальне миття для складних забруднень.

Якщо вибрати цю опцію і програму Нормальне миття, активується миття SAVING ZONE. Завдяки цій функції можна заощадити споживання електроенергії. Тривалість циклу може змінитися.

Завантажуйте посуд тільки в обраний короб.

Ополіскувач і регенераційна сіль

UA

⚠ Використовуйте лише спеціальні засоби для посудомийної машини. Не вживайте столову або промислову сіль. Не вживайте засоби для ручного миття посуду. Слідуйте вказівкам на упаковках засобів.

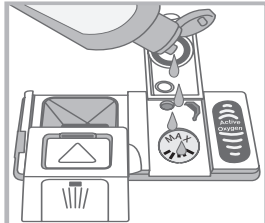
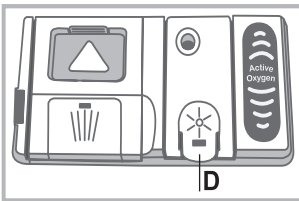
⚠ При використанні багатофункціональних засобів немає необхідності в ополіскувачі, проте рекомендується додання солі, особливо при жорсткій або дуже жорсткій воді. (Слідуйте вказівкам на упаковках засобів).

⚠ Якщо не додавати ані сіль, ані ополіскувач, вважається за норму увімкнений стан індикаторів ВІДСУТНІЯ СІЛЬ* і ВІДСУТНІЙ ОПОЛІСКУВАЧ.

Як завантажити ополіскувач

Ополіскувач прискорює висушування посуду, забезпечуючи стікання води з нього, що унеможливує утворення плям та розведень. Ємність для ополіскувача заповнюється:

- коли на панелі спалахує індикатор ВІДСУТНІСТЬ ОПОЛІСКУВАЧА*, це означає, що доза ополіскувача залишилася ще на 1-2 цикли;



1. Відкрийте ємність "D", натиснувши і потягнувши за язичок на кришці;
2. Обережно заповніть ємність ополіскувачем до максимальної відмітки, слідуючи за тим, щоб він не витік назовні. У разі переливання витріть витоки сухою ганчіркою.
3. Закрийте кришку, має пролунати клацання.

ЗАБОРОНЯЄТЬСЯ наливати ополіскувач безпосередньо у бак.

Відміряйте дозу ополіскувача

Якщо ви не задоволені результатами сушіння, можна змінити дозу ополіскувача. Увімкніть і вимкніть машину за допомогою кнопки **УВІМКН/ВИМКН**. Тричі натисніть на кнопку **Пуск/Пауза**. Увімкніть машину за допомогою кнопки **УВІМКН/ВИМКН**, на дисплеї з'явиться заданий рівень (налаштований на стандартний заводський рівень).

Відрегулюйте рівень видачі ополіскувача за допомогою регулятора **ВИБОРУ ПРОГРАМИ**.

Натисніть на кнопку УВІМКН/ВИМКН., щоб зберегти задане регулювання.

Рівень ополіскувача можна задати на НОЛЬ (ЕКО), в цьому випадку ополіскувач не буде видаватися і не спалахне індикатор відсутності ополіскувача, якщо він закінчиться. Залежно від моделі посудомийної машини можна задати до 4-х рівнів.

- якщо на посуді спостерігаються білуваті розведення, задайте менші номери (1-2).
- якщо залишаються водяні краплі або плями накипу, задайте більші номери (3-4).

Встановлення жорсткості води

Кожна посудомийна машина оснащена пом'якшувачем води, який, використовуючи спеціальну регенераційну сіль для посудомийних машин, забезпечує воду без вапняку для миття посуду.

Ця посудомийна машина забезпечує регулювання жорсткості води з метою кращих експлуатаційних показників миття та меншого забруднення довкілля. Щоб визначити ступень

жорсткості води, зверніться до водопостачальних служб. Увімкніть і вимкніть машину за допомогою кнопки **УВІМКН/ВИМКН**. Натисніть і притримайте декілька секунд кнопку **Пуск/Пауза**, доки не пролунає звуковий сигнал. Увімкніть машину за допомогою кнопки **УВІМКН/ВИМКН.**, на дисплеї з'явиться заданий рівень (пом'якшувач води налаштований на середній рівень).

Відрегулюйте рівень жорсткості води за допомогою регулятора **ВИБОРУ ПРОГРАМ** (1-2-3-4-5* див. таблицю жорсткості води) на один з 5 рівнів.

Натисніть на кнопку УВІМКН/ВИМКН., щоб зберегти задане регулювання.

При використанні багатофункціональних таблеток завжди заповнюйте контейнер для солі.

Таблиця жорсткості води				Середній термін служби*** контейнера з регенераційною сіллю
ступінь	°dH	°fH	ммоль/л	місяці
1	0 - 6	0 - 10	0 - 1	7 місяців
2	6 - 11	11 - 20	1,1 - 2	5 місяців
3	12 - 17	21 - 30	2,1 - 3	3 місяці
4	17 - 34	31 - 60	3,1 - 6	2 місяці
5*	34 - 50	61 - 90	6,1 - 9	2/3 тижні

Якщо значення перебуває у межах від 0°f до 10°f, рекомендується не використовувати сіль.
* якщо задано 5, тривалість може збільшитися.
** з 1 циклом миття у день

(°dH = жорсткість у градусах за німецькою системою - °fH = жорсткість у градусах за французькою системою - ммоль/л = мілімоль/літр)

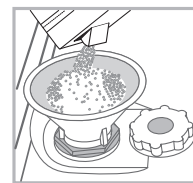
Як завантажити регенераційну сіль

Щоб результати миття були задовільними, завжди перевіряйте наявність солі в контейнері.

Регенераційна сіль видаляє вапняк з води, унеможливаючи його накопичення на посуді.

Контейнер для солі знаходиться у нижній частині посудомийної машини (див. Опис) та має заповнюватися:

- коли на панелі управління спалахує індикатор ВІДСУТНІЯ СІЛЬ*;



1. Витягніть нижній короб та розкрутіть ковпачок контейнеру для солі проти годинникової стрілки.
2. Тільки при першому використанні: заповніть бак водою до країв.
3. Розташуйте лійку* (див. малюнок) та заповніть контейнер сіллю до країв (близько 1 кг); невеличкі виплески води

є нормальними.

4. Вийміть лійку*, очистіть вхідний отвір контейнеру від можливих сольових залишків; перш ніж закручувати ковпачок, обполосніть його під проточною водою, тримаючи голівкою донизу та виливаючи воду з чотирьох прорізів у вигляді зірки на нижній частині ковпачка. (ковпачок з зеленим поплавцем*)

Рекомендується проводити цю операцію при кожному насяпінні солі.

Добре закрутіть ковпачок, щоб запобігти попаданню всередину миючого засобу під час миття (це може безповоротно ушкодити пристрій для пом'якшення води).

⚠ У разі необхідності насипте сіль перед циклом миття, щоб уникнути переливання сольового розчину з контейнера для солі.

* Наявне лише в деяких моделях.

Догляд та очищення

Виключення води й електричного живлення

- Для запобігання витокам закривайте кран водопостачання після кожного миття.
- Виймайте штепсельну вилку з розетки під час чищення машини та під час робіт з технічного обслуговування.

Чищення посудомийної машини

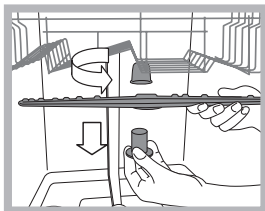
- Зовнішня поверхня та панель управління мають очищуватися змоченою у воді м'якою не абразивною ганчіркою. Не використовуйте розчинники або абразивні засоби.
- Внутрішній бак можна очистити від плям за допомогою ганчірки, зволоженої у розчині води з оцетом.

Як запобігти неприємним запахам

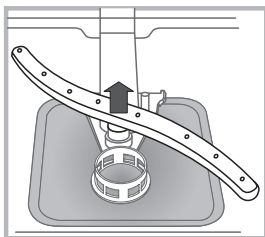
- З метою уникнення накопиченню вологи залишайте дверцята завжди напіввідкритими.
- Регулярно очищайте зволоженою ганчіркою герметичні прокладки по периметру дверцят і ванночок для мийочих засобів. Такі дії унеможливають накопичення залишків їжі, утворюючих неприємні запахи.

Як чистити розпилювачі

Може трапитися, що залишки їжі залишаються на розпилювачах і закривають отвори, з яких виходить вода: час від часу перевіряйте їх і очищайте неметалевою щіткою. Обидва розпилювача можуть зніматися.



Щоб зняти верхній розпилювач, слід розгвинтити проти годинникової стрілки пластмасову круглу гайку. При встановленні верхнього розпилювача поверніть догори частину з більшою кількістю отворів.



Щоб зняти нижній розпилювач, натисніть на виступи, розташовані по боках, та потяніть його догори.

Очищення фільтра на подачі води*

Якщо труби для води є новими або перебувають довгий час без використання, спускайте воду, аж доки вона не стане прозорою. Без цього існує небезпека засмічення місця, де вода надходить у машину, що призведе до ушкодження посудомийної машини.

⚠ Час від часу очищайте фільтр на подачі води, розташований на виході з водопровідного крану.

- Закрийте водопровідний кран.
- Розгвинтіть кінцеву частину труби для подачі води, вийміть фільтр та обережно вимийте його під проточною водою.
- Знову встановіть фільтр та закрутіть трубу.

Очищення фільтрів

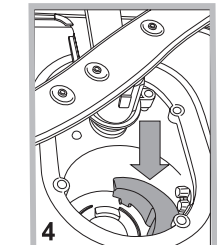
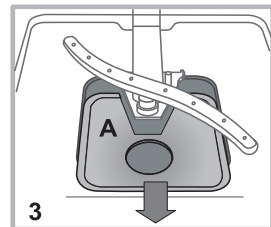
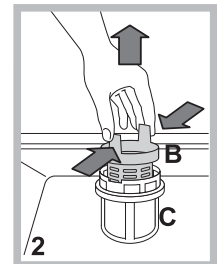
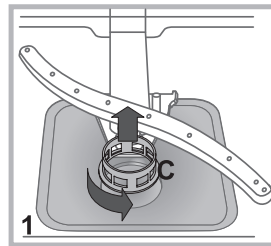
Фільтрувальна група складається з трьох фільтрів для очищення води від залишків їжі та повертання її у контур: щоб результати миття були завжди задовільними, необхідно очищати фільтри.

⚠ Регулярно очищайте фільтри.

⚠ Посудомийна машина не має використовуватись без фільтра або з від'єднаним фільтром.

• Через декілька циклів миття перевірте фільтрувальну групу та промийте її під проточною водою у разі необхідності, використовуючи неметалеву щітку. Нижче приведений порядок дій:

1. оберніть проти годинникової стрілки циліндричний фільтр **C** та вийміть його (мал. 1).
2. Вийміть стакан фільтру **B** шляхом легкого натискання на бічні ребра (мал. 2);
3. Зніміть тарілку фільтру з неіржавіючої сталі **A** (мал. 3).
4. Перевірте оглядовий колодезь та видаліть залишки їжі. **НІ В ЯКОМУ РАЗІ НЕ ВИДАЛЯЙТЕ** захист насоса мийної води (деталь чорного кольору) (мал. 4).



Після очищення фільтрів правильно встановіть фільтрувальний вузол на місце; це важливо для належної роботи посудомийної машини.

В разі тривалої відсутності

- Від'єднайте електричні з'єднання та закрийте водопровідний кран.
- Залиште дверцята напіввідкритими.
- Виконайте цикл миття з незаповненою машиною.

* Наявне лише в деяких моделях.

Несправності та засоби їх усунення

UA

При порушеннях в роботі посудомийної машини перевірте такі позиції, перш ніж звертатися по допомогу у Сервісний центр.

Несправності	Можливі причини / Засоби усунення:
Посудомийна машина не розпочинає роботу або не відповідає на команди	<ul style="list-style-type: none"> Вимкніть машину за допомогою кнопки УВІМКН/ВИМКН., через хвилину знову увімкніть її і перевстановіть програму. Вилка не добре вставлена в електричну розетку. Дверцята посудомийної машини погано закриті.
Дверцята не зачиняються	<ul style="list-style-type: none"> Це спрацювало замикання; енергійно проштовхніть дверцята до відчуття клацання.
З посудомийної машини не зливається вода.	<ul style="list-style-type: none"> Програму ще не завершено. Перегин зливного шланга (див. Встановлення). Забився зливний отвір мийки. Фільтр засмічений залишками їжі.
Чутні шуми під час миття.	<ul style="list-style-type: none"> Посуд стикається між собою або з розпилювачами. Надмірне піноутворення: помилкове дозування мючого засобу, або мючий засіб не придатний для посудомийної машини. (див. Пуск та використання).
На посуді та склянках помітний вапняний накіп або білуваті розведення.	<ul style="list-style-type: none"> Відсутня регенераційна сіль або налаштування системи для пом'якшення води не відповідають жорсткості води (див. Ополіскувач та регенераційна сіль). Ковпачок контейнеру для солі погано закручений. Закінчився ополіскувач, або недостатнє його дозування.
На посуді і склянках помітні синюваті розведення.	<ul style="list-style-type: none"> Надмірна кількість ополіскувача.
Кухонне начиння не виходить досить сухим.	<ul style="list-style-type: none"> Було задано програму без сушіння. Закінчився ополіскувач, або недостатнє його дозування (див. Ополіскувач та регенераційна сіль). Помилкове регулювання ополіскувача. Кухонне начиння має антипригарне покриття або виготовлене з пластику.
Посуд залишився забрудненим.	<ul style="list-style-type: none"> Короби занадто завантажені (див. Як завантажити короби). Посуд не дуже добре розташований. Розпилювачі не обертаються вільно. Дуже делікатна програма миття (див. Програми). Надмірне піноутворення: помилкове дозування мючого засобу, або мючий засіб не придатний для посудомийної машини. (див. Пуск та використання). Кришка ополіскувача не закручена як слід. Фільтр забруднений або засмічений (див. Технічне обслуговування і догляд). Відсутня регенераційна сіль (див. Ополіскувач та регенераційна сіль). Вимкніть машину за допомогою кнопки УВІМКН/ВИМКН. Закрийте кран водопостачання, щоб попередити затоплення, і витягніть вилку з електричної розетки. Переконайтеся в тому, що не засмічений фільтр на подачі води. (див. розділ "Технічне обслуговування і догляд")
У посудомийну машину не подається вода – Сигналізація Закритий кран водопостачання. (блимає індикатор УВІМКН/ВИМКН, а через декілька секунд з'являється F 6).	<ul style="list-style-type: none"> Відсутня вода в мережі водопостачання. Перегин труби для подачі води (див. Встановлення). Відкрийте кран, та через декілька хвилин машина розпочне роботу. Прилад заблоковано через відсутність дій після звукової сигналізації. Вимкніть машину за допомогою кнопки УВІМКН/ВИМКН, відкрийте кран і через декілька секунд знову увімкніть машину, натиснувши на цю ж кнопку. Знову запрограмуйте машину і запустіть її.

ТОВ «Індезіт Україна»
Україна, 01001, м. Київ, пров. Музейний, 4

* Наявне лише в деяких моделях.

RU

Русский, 57

LLK 7M121

Содержание

RU

Предосторожности и рекомендации, 58

Общие требования к безопасности
Утилизация
Энергосбережение и охрана окружающей среды

Установка, 59-60-61

Расположение и нивелировка
Водопроводное и электрическое подсоединения
Предупреждения по первому использованию машины
Технические данные

Описание изделия, 62

Общий вид
Панель управления

Загрузка корзин, 63-64

Нижняя корзина
Корзинка для столовых приборов
Верхняя корзина
Регуляция высоты верхней корзины

Включение и эксплуатация, 65

Запуск посудомоечной машины
Загрузка моющего средства

Программы, 66

Таблица программ

Специальные программы и Дополнительные функции, 67

Ополаскиватель и регенерирующая соль, 68

Заливка ополаскивателя
Загрузка регенерирующей соли

Техническое обслуживание и уход, 69


Отключение воды и электрического тока
Чистка посудомоечной машины
Средства против неприятных запахов
Чистка оросителей
Чистка фильтра подачи воды
Чистка фильтров
Длительный простой машины

Неисправности и методы их устранения, 70

Сервисное обслуживание, 71

Предосторожности и рекомендации

RU

 Изделие спроектировано и изготовлено в соответствии с международными нормативами по безопасности. Настоящие инструкции составлены в целях вашей безопасности и должны быть внимательно прочитаны.

Важно сохранить данное руководство для его последующих консультации. В случае продажи, передачи или переезда проверьте, чтобы данное техническое руководство сопровождало изделие.

Необходимо внимательно прочитать настоящие инструкции: в них содержатся важные сведения об установке изделия, его эксплуатации и безопасности.

Данное изделие предназначено для бытового или другого аналогичного использования, например:

- в помещениях, предназначенных для приготовления пищи для персонала магазинов, офисов и прочих учреждений;
- в агротуристических усадьбах;
- для использования проживающими в гостинице, мотеле и в других временных местах проживания;
- в гостиницах типа «номер с завтраком».

Общие требования к безопасности

- Данный электроприбор не может быть использован лицами (включая детей) с ограниченными физическими, сенсорными или умственными способностями, неопытными или незнакомыми с инструкциями обращения с электроприбором, в отсутствие контроля лиц, ответственных за их безопасность.
- Взрослые должны следить, чтобы дети не играли с электроприбором.
- Данное изделие предназначается для непрофессионального использования в домашних условиях.
- Изделие предназначено для мытья посуды в домашних условиях, может быть использовано только взрослыми людьми в соответствии с инструкциями, приведенными в данном техническом руководстве.
- Запрещается устанавливать изделие на улице, даже под навесом, так как воздействие на него дождя и грозы является чрезвычайно опасным.
- Не прикасайтесь к посудомоечной машине босыми ногами.
- Не тяните за сетевой кабель для отсоединения вилки изделия из сетевой розетки, возьмитесь за штепсельную вилку рукой.
- Необходимо перекрыть водопроводный кран и вынуть штепсельную вилку из сетевой розетки перед началом чистки и технического обслуживания машины.
- В случае неисправности категорически запрещается открывать внутренние механизмы изделия с целью их самостоятельного ремонта.
- Не опирайтесь и не садитесь на открытую дверцу машины: машина может опрокинуться.
- Не держите дверцу открытой, так как об нее можно случайно споткнуться.
- Храните моющие средства и ополаскиватель вдали от детей.
- Не разрешайте детям играть с упаковочными материалами.

Утилизация

- Утилизация упаковочных материалов: соблюдайте местные нормативы по утилизации упаковочных материалов.
- Согласно Европейской Директиве 2012/19/EU касательно утилизации электронных и электрических электроприборов (**WEEE**) электроприборы не должны выбрасываться вместе с обычным городским мусором. Выведенные из строя приборы должны собираться отдельно для оптимизации их утилизации и рекуперации составляющих их материалов, а также для безопасности окружающей среды и здоровья. Символ зачеркнутая мусорная корзинка, имеющийся на всех приборах, служит напоминанием об их отдельной утилизации. За более подробной информацией о правильной утилизации бытовых электроприборов пользователи могут обратиться в специальную государственную организацию или в магазин.

Энергосбережение и охрана окружающей среды

Экономия воды и электроэнергии

- Используйте посудомоечную машину только с полной загрузкой. В ожидание полного заполнения машины во избежание образования неприятных запахов включите цикл Ополаскивание (*см. Программы*).
- Выбирайте программу мойки, подходящую для данного типа посуды и степени загрязнения в соответствии с Таблицей программ:
 - для нормально грязной посуды используйте программу Eco, обеспечивающую низкий расход электроэнергии и воды.
 - если машина загружена не полностью, включите дополнительную функцию Половина загрузки * (*см. Запуск и эксплуатация*).
- Если ваш контракт с поставщиком электроэнергии предусматривает разные часовые тарифы для экономии электроэнергии, пользуйтесь машиной во время с льготным тарифом. Дополнительная функция Запуск с задержкой* (*см. Запуск и эксплуатация*) может помочь спланировать мойку с энергосбережением.

Моющие средства, не содержащие фосфатов, хлора и содержащие ферменты

- Настоятельно рекомендуем использовать моющие средства, не содержащие фосфатов и хлора, что помогает сохранить окружающую среду.
- Ферменты оказывают особо эффективное воздействие при температуре около 50°C, поэтому при использовании моющих веществ с ферментами можно выбрать программы мойки с низкими температурами, получая те же результаты, что и при мойке при 65°C.
- Аккуратно дозируйте моющее средство в соответствии с указаниями производителя, с степенью жесткости воды, со степенью загрязнения и с количеством посуды во избежание нерационального расхода. Хотя моющие средства и являются биоразлагаемыми, они содержат вещества, отрицательно влияющие на природу.

Установка

RU

⚠ В случае переезда перевозите машину в вертикальном положении. В случае крайней необходимости машина может быть положена задней стороной вниз.

Расположение и нивелировка

1. Снимите упаковку с изделия и проверьте, чтобы на нем не было повреждений, нанесенных при транспортировке. При обнаружении повреждений не подсоединяйте машину, а обратитесь к продавцу.

2. Установите посудомоечную машину в нишу кухонного гарнитура, так чтобы сбоку или сзади она прилегала к стене или к кухонным элементам. Изделие также может быть встроено под сплошной столешницей кухонного гарнитура* (см. схему Монтажа).

3. Установите посудомоечную машину на ровный и твердый пол. Выровняйте машину, отвинчивая или завинчивая передние опорные ножки до идеально горизонтального положения машины. Точная нивелировка гарантирует стабильность и помогает избежать вибраций, шумов и смещений машины.

4*. Отрегулируйте высоту задней опоры, повернув шестигранную красную втулку, расположенную спереди, в центральной нижней части посудомоечной машины, шестигранным разводным ключом с раскрытием 8 мм по часовой стрелке для увеличения высоты и против часовой стрелки для ее уменьшения. (смотрите инструкции по встроенному монтажу, прилагающиеся к документации)

Водопроводное и электрическое подсоединения

⚠ Электрическое и водопроводное подсоединения машины должны выполняться только квалифицированным техником.

⚠ Посудомоечная машина не должна давить на трубы или на провод электропитания.

⚠ Изделие должно быть подсоединено к водопроводу при помощи новых труб. Не используйте б/у трубы.

Трубы подачи воды и слива и провод электропитания могут быть направлены вправо или влево для оптимальной установки машины.

Подсоединение шланга подачи воды

- К крану холодной воды: прочно привинтите трубу подачи воды к крану с резьбовым отверстием 3/4 газ. Перед закруткой дайте стечь воде до тех пор, пока она не станет прозрачной во избежание засорения машины нечистотами.
- К крану горячей воды: если в вашем доме централизованная система отопления, посудомоечная машина может быть запитана горячей водой из водопровода, если температура воды не превышает 60°C.

⚠ Привинтите трубу к крану, как описано выше для подсоединения холодной воды.

⚠ Если длина водопроводного шланга будет недостаточной, следует обратиться в специализированный магазин или к уполномоченному сантехнику (см. Техническое обслуживание).

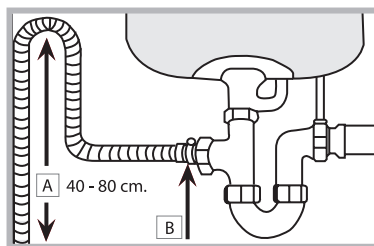
⚠ Давление воды должно быть в пределах значений, указанных в таблице Технические данные (см. сбоку).

Проверьте, чтобы водопроводный шланг не был заломлен или сжат.

Подсоединение сливного шланга

Подсоедините сливной шланг, не сгибая его, к сливному трубопроводу с минимальным диаметром 4 см.

Сливной шланг должен быть расположен на высоте от 40 до 80 см от пола или от платформы посудомоечной машины (А).



Перед подсоединением сливного шланга к сифону мойки снимите пластиковую пробку (В).

Защита против затопления

Во избежание затопления посудомоечная машина:

- оснащена системой, перекрывающей подачу воды в случае аномалии или внутренних утечек.

Некоторые модели оснащены дополнительным защитным устройством New Acqua Stop*, предохраняющим от затопления даже в случае разрыва водопроводного шланга.



ВНИМАНИЕ: ОПАСНОЕ НАПРЯЖЕНИЕ!

Категорически запрещается обрезать шланг подачи воды, так как вдоль него проходят элементы под напряжением.

Электрическое подсоединение

Перед подсоединением вилки машины к электрической розетке необходимо проверить следующее:

- сетевая розетка должна быть соединена с заземлением и соответствовать нормативам;
- электрическая розетка должна быть рассчитана на максимальную потребляемую мощность изделия, указанную на заводской табличке, расположенной с внутренней стороны дверцы. (см. Описание посудомоечной машины);
- напряжение сети электропитания должно соответствовать данным на паспортной табличке, расположенной с внутренней стороны дверцы машины;
- сетевая розетка должна быть совместима со штепсельной вилкой изделия. В противном случае поручите замену вилки уполномоченному технику (см. Техническое обслуживание); не используйте удлинители и тройники.

⚠ Изделие должно быть установлено таким образом, чтобы провод электропитания и электророзетка были легко доступны.

⚠ Сетевой кабель изделия не должен быть согнут или сжат.

⚠ Если сетевой кабель поврежден, во избежание опасности поручите его замену производителю изделия или уполномоченному Центру технического обслуживания. (См. Техническое обслуживание)

Пленка защиты от конденсата*


После установки посудомоечной машины в нишу кухонного элемента откройте ее дверцу и наклейте прозрачную самоклеящуюся полосу снизу деревянной кухонной рабочей поверхности для ее защиты от возможного конденсата.

Предупреждения по первому использованию машины

После монтажа вынуть заглушки, установленные на корзинах, и снять крепежные резинки с верхней корзины (если имеются).

Непосредственно перед первой мойкой заполните бачок соли водой и засыпьте в него примерно 1 кг соли (см. раздел *Ополаскиватель и регенерирующая соль*): если вода будет вытекать из бачка, это нормальное явление. Выберите степень жесткости воды (см. раздел *Ополаскиватель и регенерирующая соль*).


- После загрузки соли индикатор **ОТСУТСТВИЕ СОЛИ*** гаснет.

 Если бачок не будет заполнен солью, смягчитель воды и нагревательный элемент могут повредиться.

Машина оснащена акустическими/звуковыми сигналами (в зависимости от модели посудомоечной машины), которые предупреждают о выполнении команды: включение, конец цикла и т.п.

Символ/индикаторы на консоли управления/дисплее могут иметь разные цвета, мигать или гореть постоянно. (в зависимости от модели посудомоечной машины).

На дисплее показываются сведения о заданном цикле, этапе мойки/сушки, остаточном времени, температуре и т.п.

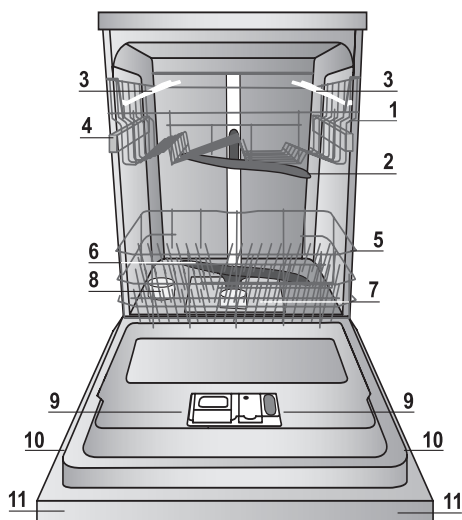
Изделие:	Посудомоечная машина
Торговая марка:	
Торговый знак изготовителя:	
Модель:	LLK 7M121
Изготовитель:	Indesit Company
Страна-изготовитель:	Сделано в Польше (POLAND)
Загрузка	14 столовых наборов
Размеры	ширина 59,5 см высота 82 см глубина 57 см
Номинальное значение напряжения электропитания или диапазон напряжения	220-240 V ~
Условное обозначение рода электрического тока или номинальная частота переменного тока	50 Hz
Давление воды	0,05-1МПа (0,5-10 bar) 7,25-145 psi
Предохранитель	См. табличку технических данных на оборудовании
Класс мойки	A
Класс сушки	A
Класс энергопотребления	A
Потребление электроэнергии	0,93 кВт/час
Потребление воды за стандартный цикл мойки	9 л
Класс защиты от поражения электрическим током	Класс защиты I
    <p>IPX0</p> <p>В случае необходимости получения информации по сертификатам соответствия или получения копий сертификатов соответствия на данную технику, Вы можете отправить запрос по электронному адресу cert.rus@indesit.com.</p>	<p>Оборудование соответствует следующим директивам Европейского Экономического Сообщества:</p> <ul style="list-style-type: none"> -2006/95/EC («Низкое напряжение») - 2004/108/EC («Электромагнитная совмести-мость») - 2009/125/EC («Comm. Reg. 1016/2010») (Ecodesign) - 2012/19/EU («Утилизация электрического и электронного») - 97/17/EC (Этикетирование) <p>"Упаковка и отдельные ее элементы не предназначены для контакта с пищей"</p>
Дату производства данной техники можно получить из серийного номера, расположенного под штрих-кодом (S/N XXXXXXXXXX * XXXXXXXXXXXX), следующим образом:	<ul style="list-style-type: none"> - 1-ая цифра в S/N соответствует последней цифре года, - 2-ая и 3-я цифры в S/N - порядковому номеру месяца года, - 4-ая и 5-ая цифры в S/N - числу определенного месяца и года.

Производитель:	Indesit Company S.p.A.
	Виале А. Мерлони 47, 60044, Фабриано (АН), Италия
Импортер:	ООО "Индезит РУС"
С вопросами (в России) обращаться по адресу:	до 01.01.2011: Россия, 129223, Москва, Проспект Мира, ВВЦ, пав. 46 с 01.01.2011: Россия, 127018, Москва, ул. Двинцев, дом 12, корп. 1

Описание изделия

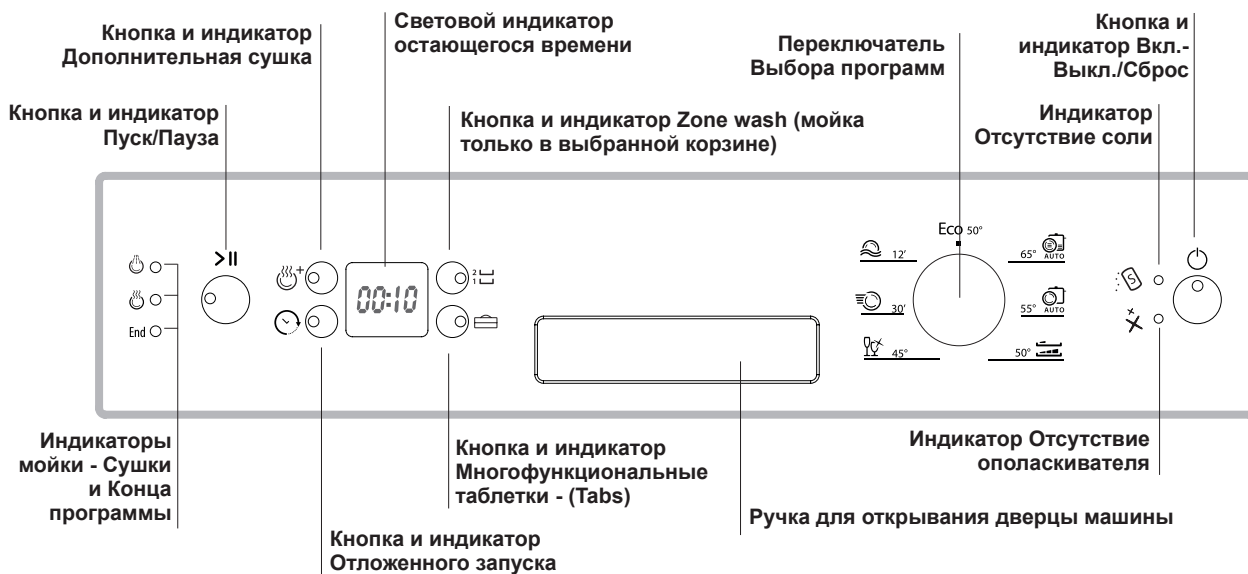
RU

Общий вид



1. Верхняя корзина
2. Верхний ороситель
3. Откидные полки
4. Регулятор высоты корзины
5. Нижняя корзина
6. Нижний ороситель
7. Фильтр мойки
8. Бачок соли
9. Дозаторы моющего средства и дозатор ополаскивателя
10. Паспортная табличка
11. Панель управления***

Панель управления



*** Только в полностью встраиваемых моделях.

* Имеется только в некоторых моделях

Количество и тип программ и дополнительных функций варьирует в зависимости от модели посудомоечной машины.

Загрузите корзины

RU

Рекомендации

Перед загрузкой корзины удалите с посуды остатки пищи, вылейте оставшееся содержимое из стаканов и чашек.

Ополаскивать посуду водой не требуется.

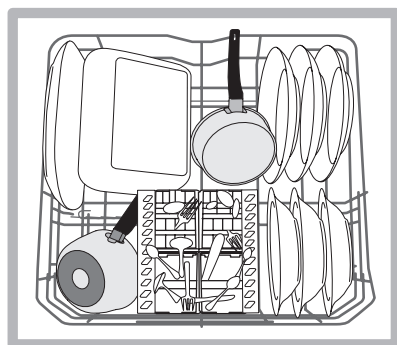
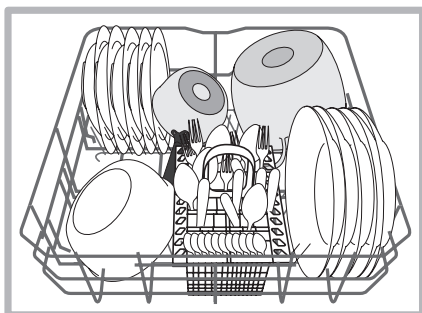
Разместить посуду в посудомоечной машине прочно, чтобы посуда не опрокинулась, установить посуду дном вверх или боком, чтобы вода могла промыть посуду внутри и стекать. Проверить, чтобы крышки, ручки, сковородки и подносы не препятствовали вращению оросителей. Мелкие столовые приборы разместить в корзинке для столовых приборов.

Пластиковая посуда и сковородки с тефлоновым покрытием могут удерживать капли воды, следовательно их сушка может быть менее эффективной по сравнению с посудой из керамики или стали.

Легкую посуду (например, пластиковую) рекомендуется поместить в верхнюю корзину так, чтобы посуда не двигалась. Загрузив посуду, проверьте, чтобы лопасти оросителей могли свободно вращаться.

Нижняя корзина

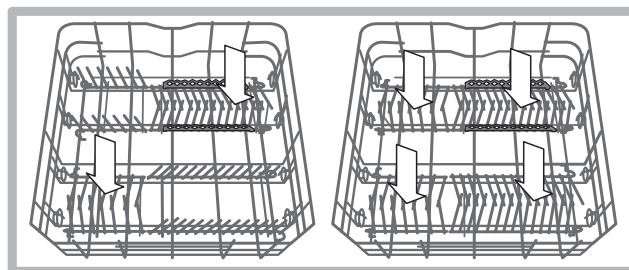
Нижняя корзина предназначена для кастрюль, крышек, тарелок, салатниц, столовых приборов и т.п. Большие тарелки и крышки рекомендуется размещать с боков корзины.



Рекомендуется разместить сильно грязную посуду в нижней корзине, так как в этой части струи воды более сильные и обеспечивают оптимальную мойку посуды.

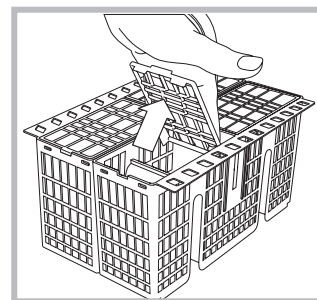
* Имеются только в некоторых моделях и варьируют по количеству и расположению.

Некоторые модели посудомоечных машин оснащены наклонными отделениями*, которые можно использовать также в вертикальном положении для размещения тарелок или в горизонтальном положении (наклонном) для более удобного размещения кастрюль и салатниц.



Корзинка для столовых приборов

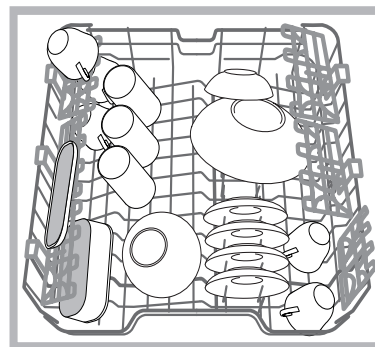
Корзинка для столовых приборов раскрывается и перемещается для оптимизации места в нижней корзине. Сверху в ней имеются решетки для более удобного размещения столовых приборов.



⚠️ Ножи и острые столовые приборы следует помещать в корзинку для столовых приборов острием вниз или разместить их на откидных полках в верхней корзине в горизонтальном положении.

Верхняя корзина

Загрузить хрупкую и легкую посуду: стаканы, чашки, блюдца, мелкие салатницы.

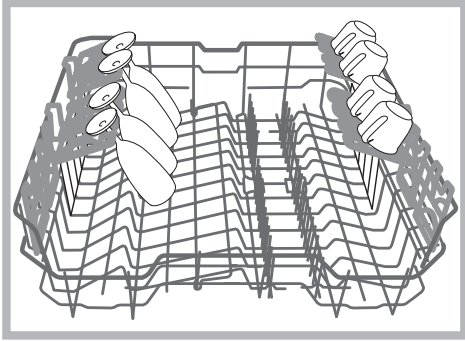


В некоторых моделях посудомоечных машин имеются откидные секции*, используемые в вертикальном положении для размещения чайных блюд или десертных тарелочек или в опущенном положении для размещения мисок и пищевых коробок.

Откидные полки с варьируемым положением

Боковые откидные полки могут быть установлены на трех разных уровнях для оптимизации размещения посуды в корзине.

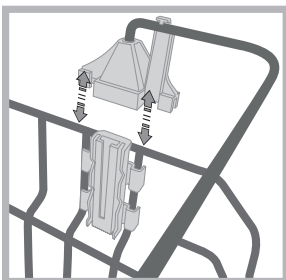
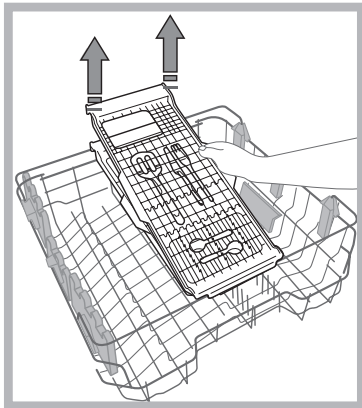
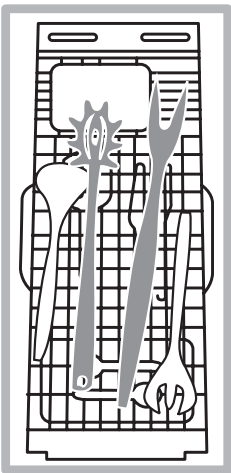
Бокалы можно стабильно поместить на откидные полки, вставив ножку бокала в специальные прорези.



Полка для столовых приборов*

В некоторых моделях посудомоечных машин может иметься выдвижной лоток, который можно использовать для столовых приборов или маленьких чашек. Для оптимальных результатов мойки не следует помещать на лоток крупную посуду.

Лоток для столовых приборов является съемным. (см. схему)



Перед загрузкой лотка проверьте, чтобы крепления были прочно прикреплены к верхней корзине. (см. схему)

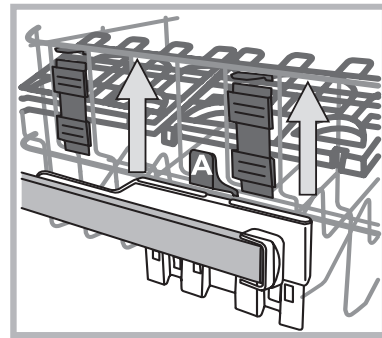
Верхнюю корзину можно регулировать по высоте в зависимости от нужд: в верхнем положении, когда в нижней корзине требуется разместить крупную посуду; в нижнем положении - для использования места для откидных полок, освобождая больше места сверху.

Регуляция положения верхней корзины

Для облегчения размещения посуды можно отрегулировать высоту верхней корзины, установив ее выше или ниже.

Рекомендуется регулировать высоту верхней корзины БЕЗ ПОСУДЫ.

НИКОГДА не поднимайте и не опускайте корзину, взявшись за нее только с одной стороны.



Если корзина оснащена **Lift-Up*** (см. схему), поднимите корзину, взявшись за нее с боков и переместив ее вверх. Для опускания корзины вниз нажмите на рычажки (А) с боков корзины и направьте корзину вниз.

Посуда, непригодная для посудомоечных машин

- Деревянные столовые приборы и посуда.
- Деликатная посуда с узорами, посуда ручной работы и антикварная посуда. Узоры такой посуды повредятся в посудомоечной машине.
- Детали из синтетических материалов, неустойчивые к высокой температуре.
- Медная и оловянная посуда.
- Посуда, загрязненная пеплом, воском, смазочными веществами или чернилами.

Узоры по стеклу, алюминиевые и серебряные элементы могут изменить свой цвет и полинять. Некоторые виды стекла (например, хрусталь) после многократной мойки могут стать матовыми.

Повреждение стекла и посуды

Причины:

- Тип и метод изготовления стекла.
- Химический состав моющего вещества.
- Температура воды в программе ополаскивания.

Рекомендации:

- Использовать только стаканы и фарфор, имеющие гарантию производителя для мытья в посудомоечных машинах.
- Использовать моющее вещество, предназначенное специально для посудомоечных машин.
- Вынуть стаканы и столовые приборы из посудомоечной машины как можно скорее по завершении программы.

* Имеется только в некоторых моделях

Запуск и эксплуатация

RU

Запуск посудомоечной машины

1. Откройте водопроводный кран.
2. Нажмите кнопку ВКЛ.-ВЫКЛ.:
3. Откройте дверцу и поместите в дозатор моющее вещество.
4. Загрузите посуду в корзины (см. *Загрузка корзин*) и закройте дверцу.
5. Выберите программу, повернув рукоятку **ВЫБОР ПРОГРАММ** по часовой стрелке: отметка на рукоятке должна совпасть с цифрой или с символом нужной программы. Индикатор, соответствующий кнопке ПУСК/ПАУЗА, загорается.
6. Выберите дополнительные функции мойки* (См. *Специальные программы и дополнительные функции*).
7. Для запуска нажмите кнопку Пуск/Пауза: длинный звуковой сигнал извещает о запуске программы. Загорается индикатор мойки, и на дисплее показывается время, остающееся до завершения цикла.
8. По завершении включается несколько звуковых сигналов, означающих завершение программы, и загорается индикатор **END** (КОНЕЦ). Выключите машину при помощи кнопки ВКЛ.-ВЫКЛ., перекройте водопроводный кран и отсоедините штепсельную вилку машины от сетевой розетки.
9. Подождите несколько минут перед тем, как вынуть посуду из машины во избежание ожогов. Выгрузку посуды из машины начинайте с нижней корзины.

⚠ -В целях энергосбережения в некоторых случаях **ПРОСТОЯ** машина отключается автоматически.

⚠ **АВТОМАТИЧЕСКИЕ ПРОГРАММЫ***: некоторые модели посудомоечных машин укомплектованы специальным сенсором, определяющим степень загрязнения и программирующим оптимальный и экономный режим мойки. Продолжительность автоматических программ может варьировать благодаря этому сенсору.

Изменение текущей программы

В случае ошибочного выбора программы ее можно изменить сразу же после запуска цикла: после запуска цикла для изменения программы мойки выключите машину, нажав на несколько секунд кнопку ВКЛ./ВЫКЛ./Отмена, и вновь включите ее той же кнопкой, вновь выберите нужную программу и дополнительные функции.

Порядок догрузки посуды

Нажмите кнопку Пуск/Пауза (кнопка мигает). Откройте дверцу, стараясь не обжечься паром, и доложите посуду в машину. Нажмите кнопку Пуск/Пауза (индикатор горит, не мигая): цикл возобновится после длинного звукового сигнала.

Нажмите кнопку Пуск/Пауза для прерывания цикла. Прервется как текущая программа, так и Отложенный запуск, если он был запрограммирован.

На данном этапе нельзя изменить программу.

Случайное прерывание мойки

Если в процессе мойки вы откроете дверцу машины или внезапно отключится электропитание, программа мойки прервется. Когда дверца машины закроется или вернется электроэнергия, программа возобновится с того момента, в который она была прервана.

*Имеется только в некоторых моделях.

Загрузка моющего средства

Хороший результат мойки зависит также от правильной дозировки моющего средства, излишек которого не улучшает эффективность мойки, а только загрязняет окружающую среду.

В зависимости от степени загрязнения посуды можно настроить дозировку для каждого отдельного случая для жидкого или порошкового моющего средства.

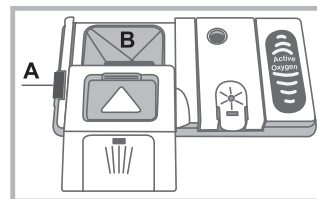
Обычно для нормального загрязнения используется примерно 35 гр (порошкового моющего средства) или 35 мл (жидкого). Если используются таблетки, достаточно одной штуки.

Если посуда несильно загрязнена или была предварительно ополоснута водой, значительно сократите дозу моющего средства.

Для качественной мойки соблюдайте инструкции, приведенные на упаковках с моющими веществами.

За дополнительными разъяснениями просим обращаться в отдел консультаций в Компании производители моющих средств.

Для открывания дозатора моющего средства нажать на устройство открывания "А".



Поместить моющее средство в сухую ячейку "В". Моющее средство в количестве для предварительной мойки, помещается непосредственно в бак.

1. Используйте правильное количество моющего вещества согласно Таблице программ.

В дозаторе В имеется шкала, показывающая максимальный уровень жидкого моющего вещества или порошка для каждого цикла.

2. Удалите остатки моющего средства с краев дозатора и закройте крышку с щелчком.

3. Закройте крышку дозатора, прижав его сверху, вплоть до правильного зацепления запорного устройства.

Дозатор моющего вещества открывается автоматически в нужный момент в зависимости от программы.

Если используются комбинированные моющие средства, рекомендуется использовать функцию TABS, за счет которой программа обеспечивает оптимальный результат мойки и сушки.

⚠ Используйте только специальные моющие средства для посудомоечных машин.

НЕ ИСПОЛЬЗУЙТЕ моющие средства для ручного мытья посуды.

Излишек моющего средства может оставить следы от пены по завершении цикла.

Рекомендуется использовать моющее средство в таблетках, только если в Вашей модели имеется дополнительная функция **МНОГОФУНКЦИОНАЛЬНЫЕ ТАБЛЕТКИ**.

Оптимальные результаты мойки и сушки достигаются только в случае использования моющего средства в порошке, жидкого ополаскивателя и регенерирующей соли.

Программы

RU

Данные программы являются значениями, полученными в измерительной лаборатории в соответствии с европейским нормативом EN 50242.

В зависимости от различных условий эксплуатации продолжительность и данные программы могут варьировать.

 Количество и типы программ и дополнительных функций варьируют в зависимости от модели посудомоечной машины.

Программа	Сушка	Дополнительные функции	Продолжительность программы час: мин	Расход воды (л/цикл)	Расход энергии (кВтч/цикл)
1. ЭКОНОМ. РЕЖАВТ.	Да	Отложенный запуск - Tabs - Extra Dry	03:10'	9,0	0,93
2. АВТ. ИНТЕНСИВНЫЙ 	ДА	Отложенный запуск - Tabs - Extra Dry - Zone Wash	02:00' - 03:10'	14,0 - 15,5	1,40 - 1,70
3. АВТ. НОРМАЛЬНЫЙ 	ДА	Отложенный запуск - Tabs - Extra Dry - Zone Wash	01:30' - 02:30'	14,5 - 16,0	1,15 - 1,30
4. ДВЕ КОРИЗНЫ (Duo wash) 	Да	Отложенный запуск - Tabs - Extra Dry	02:00'	18,0	1,25
5. ДЕЛИКАТНЫЙ 	Да	Отложенный запуск - Tabs - Extra Dry	01:40'	11,0	1,05
6. БЫСТРАЯ (Express) 	Нет	Отложенный запуск - Tabs	00:30'	9,0	0,50
7. ЗАМАЧИВАНИЕ 	Нет	Отложенный запуск	00:12'	4,5	0,01

Рекомендации по выбору программ и дозировке моющего средства

1. Цикл мойки ECO является стандартной программой, к которой относятся данные на паспортной табличке машины; этот цикл подходит для посуды с нормальным загрязнением и является наиболее эффективным в плане энергосбережения и экономии воды для такого типа посуды. 29 гр/мл + 6 гр/мл** – 1 Табл. (**Количество моющего средства для предварительной мойки)
2. Очень грязные посуда и кастрюли (не использовать для мойки деликатной посуды). 35 гр/мл – 1 Табл.
3. Нормально загрязненная посуда и кастрюли. 29 гр/мл + 6 гр/мл** – 1 Табл.
4. Раздельная мойка в двух корзинах: деликатная мойка в верхней корзине, интенсивная мойка для кастрюль в нижней корзине. 35 гр/мл – 1 Табл.
5. Цикл для деликатной посуды, более чувствительной к высокой температуре. 35 гр/мл – 1 Табл.
6. Короткий цикл для посуды с незначительным загрязнением. (оптимальный цикл для посуды на 2 персоны) 25 гр/мл - 1 Табл.
7. Предварительная мойка в ожидании завершения полной загрузки машины после следующей трапезы. Без моющего средства.

Расход в режиме сохранения энергии Расход в режиме left-on: 5,0 Вт - расход в выключенном состоянии: 0,65 Вт

Специальные программы и Дополнительные функции

RU

Примечания:

оптимальный результат мойки и сушки при выборе программ «Fast/Быстрая» и «Express 30» достигается при соблюдении указанного количества загружаемой посуды.

Для сокращения расхода используйте посудомоечную машину, когда она полностью загружена.

Примечание для Испытательных Лабораторий: за более подробной информацией касательно условий сравнительного испытания EN пошлите запрос на адрес: ASSISTENZA_EN_LVS@indesitcompany.com

Дополнительные функции мойки*

Вы можете выбрать, изменить или отменить **ДОПОЛНИТЕЛЬНЫЕ ФУНКЦИИ** только после выбора программы мойки и до нажатия кнопки Пуск/Пауза.

Могут быть выбраны только функции, совместимые с выбранной программой мойки. Если какая-либо функция несовместима с выбранной программой (см. *Таблицу программ*), соответствующий индикатор часто мигнет 3 раза.

При выборе дополнительной функции, несовместимой с ранее выбранной другой дополнительной функцией, индикатор этой функции мигает 3 раза и гаснет, в то время как останется включенным индикатор последней выбранной функции.

Для отмены ошибочно выбранной функции вновь нажмите соответствующую кнопку.



Функция Отложенный запуск

Запуск программы может быть отложен на время от **1 до 24** часов:

1. Выбрав нужную программу мойки и возможные дополнительные функции, нажмите кнопку **ОТЛОЖЕННЫЙ ЗАПУСК**: индикатор загорится. Нажмите кнопку **ОТЛОЖЕННОГО ЗАПУСКА** для выбора времени, когда Вам удобно запустить цикл мойки (от 1 часа до 24 часов).
2. Подтвердите выбор при помощи кнопки Пуск/Пауза, после чего начнется обратный отсчет. Время отложенного запуска показывается на дисплее.
3. По окончании обратного отсчета индикатор **ОТЛОЖЕННОГО ЗАПУСКА** гаснет, и цикл мойки запускается. Чтобы отключить отложенный запуск нажмите на кнопку **ОТЛОЖЕННЫЙ ЗАПУСК**, пока на дисплее не появится **OFF** (ВЫКЛ.).

После запуска цикла нельзя задать Отложенный запуск.



Многофункциональные таблетки (Tabs)

Эта функция позволяет оптимизировать результат мойки и сушки.

В случае использования многофункциональных таблеток нажмите кнопку **МНОГОФУНКЦИОНАЛЬНЫЕ ТАБЛЕТКИ**, символ загорится; при повторном нажатии этой кнопки данная функция отключается.

⚠ Функция «Многофункциональные таблетки» увеличивает продолжительность программы.

⚠ Использование моющего средства в таблетках рекомендуется, только если имеется такая функция, и не рекомендуется для программ, не предусматривающих использование многофункциональных таблеток.



Дополнительная сушка (Extra Dry)

Для оптимизации сушки посуды нажмите кнопку **ДОПОЛНИТЕЛЬНАЯ СУШКА**, символ загорится, при повторном нажатии этой кнопки эта функция отключается.

Более высокая температура завершающего ополаскивания и дополнительная сушка позволяют оптимизировать результат сушки.

⚠ Функция ДОПОЛНИТЕЛЬНАЯ СУШКА

увеличивает продолжительность программы.

2 Zone Wash (Мойка только в выбранной **1** корзине)

Эта функция позволяет выполнить мойку только в выбранной корзине. Выберите эту программу, нажав кнопку **ZONE WASH** несколько раз: выбранная корзина загорится, и мойка запустится только в выбранной корзине; еще одно нажатие этой кнопки отключает эту функцию.

Эта функция совместима с программами: **Интенсивная** и **Стандартная**.

После выбора этой функции и **Интенсивной** программы запускается мойка **ULTRAINTENSIVE ZONE**. Этот режим идеально подходит для смешанной посуды с сильным загрязнением, например, для кастрюль, сковородок, тарелок с присохшими остатками пищи или для трудномоющейся посуды (терок, сита для приготовления овощного пюре, сильно грязных столовых приборов). Давление струи усиливается, повышается температура мойки, обеспечивая оптимальный результат мойки самой грязной посуды.

После выбора этой функции и **Стандартной** программы запускается мойка **SAVING ZONE**. Этот режим позволяет сократить расход электроэнергии. Продолжительность цикла может варьировать.

Следует помнить, что посуда загружается только в выбранную корзину.

Ополаскиватель и регенерирующая соль

RU

⚠ Используйте только специальные моющие средства для посудомоечных машин.

Не используйте поваренную или промышленную соль и моющие средства для ручного мытья посуды.

Следуйте инструкциям, приведенным на упаковке моющего средства.

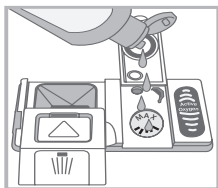
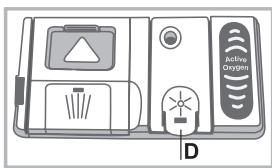
⚠ Если вы используете многофункциональное моющее средство, ополаскиватель добавлять не нужно, **рекомендуется добавить соль, в особенности, если водопроводная вода жесткая или очень жесткая.** (Следуйте инструкциям, приведенным на упаковке моющего средства).

⚠ Если вы не добавляете ни соли, ни ополаскивателя, индикаторы **ОТСУТСТВИЕ СОЛИ*** и **ОТСУТСТВИЕ ОПОЛАСКИВАТЕЛЯ*** будут всегда гореть, что является нормальным.

Заливка ополаскивателя

Ополаскиватель облегчает сушку посуды, так как вода лучше стекает с ее поверхности, и на посуде таким образом не остается разводов или пятен. Необходимо долить ополаскиватель в дозатор:

- когда на консоли управления загорается индикатор **ОТСУТСТВИЕ ОПОЛАСКИВАТЕЛЯ***, остаточное количество ополаскивателя хватит еще на 1-2 цикла;



1. Откройте дозатор "D", нажав на язычок и подняв его на крышке;
2. Осторожно залейте ополаскиватель до максимальной отметки дозатора, избегая его утечки. Если Вы случайно пролили ополаскиватель мимо дозатора, удалите излишек сухой губкой.
3. Закройте крышку с щелчком.

НИКОГДА не заливайте ополаскиватель непосредственно в моечную камеру машины.

Отрегулируйте дозу ополаскивателя

Если Вас не удовлетворяет качество сушки, можно отрегулировать дозу ополаскивателя. Включите и выключите посудомоечную машину кнопкой **ВКЛ./ВЫКЛ.** Нажмите кнопку **Пуск/Пауза** 3 раза. Включите машину кнопкой **ВКЛ./ВЫКЛ.** Заданная доза появится на дисплее (*заводская настройка*).

Отрегулируйте уровень дозирования ополаскивателя **рукояткой ВЫБОР ПРОГРАММЫ.**

Нажмите кнопку **ВКЛ./ВЫКЛ.** для сохранения настройки. Уровень ополаскивателя можно настроить на **НОЛЬ (ECO)**. В этом случае ополаскиватель не используется, и индикатор отсутствия ополаскивателя по причине его отсутствия не загорается.

Можно задать максимум 4 уровня в зависимости от модели посудомоечной машины.

- если на посуде остаются белые разводы, отрегулируйте подачу ополаскивателя на меньшее значение (1-2).
- если на посуде остаются капли воды или пятна накипи, отрегулируйте подачу ополаскивателя на более высокое значение (3-4).

Выбор степени жесткости воды

Все посудомоечные машины укомплектованы смягчителем воды,

который благодаря специальной регенерирующей соли для посудомоечных машин удаляет известь из воды, используемой для мытья посуды. Данная посудомоечная машина может быть настроена таким образом, чтобы сократить загрязнение окружающей среды и оптимизировать качество мытья посуды в зависимости от жесткости воды. Вы можете узнать степень жесткости воды в вашем районе, обратившись в организацию водоснабжения. Включите и выключите посудомоечную машину кнопкой **ВКЛ./ВЫКЛ.** Держите нажатой кнопку **Пуск/Пауза** несколько секунд до включения звукового сигнала. Включите машину кнопкой **ВКЛ./ВЫКЛ.** Заданная степень появится на дисплее *смягчитель настроен на среднюю степень жесткости*). Отрегулируйте степень жесткости воды **рукояткой ВЫБОР ПРОГРАММЫ; (1-2-3-4-5* см. таблицу степени жесткости воды)** вплоть до макс. 5-ой степени.

Нажмите кнопку **ВКЛ./ВЫКЛ.** для сохранения настройки.

Если Вы пользуетесь многофункциональными таблетками, бачок с регенерирующей солью должен быть в любом случае заполнен.

Таблица жесткости воды				Средняя автономность** бачок для соли
уровень	°dH	°fH	mmol/l	месяцы
1	0 - 6	0 - 10	0 - 1	7 месяцев
2	6 - 11	11 - 20	1,1 - 2	5 месяцев
3	12 - 17	21 - 30	2,1 - 3	3 месяца
4	17 - 34	31 - 60	3,1 - 6	2 месяца
5*	34 - 50	61 - 90	6,1 - 9	2/3 недели

От 0°f до 10°f рекомендуется не использовать соль.
* при установке 5, продолжительность цикла может увеличиться.
** 1 цикл в день.

(°dH = жесткость в немецких градусах - °fH = жесткость во французских градусах - ммоль/л = миллимоль/литр)

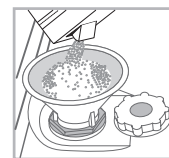
Загрузка регенерирующей соли

Для хорошего результата мойки необходимо проверять, чтобы бачок соли никогда не был пуст.

Регенерирующая соль удаляет из воды известь, которая в противном случае остается на посуде.

Бачок соли расположен в нижней части посудомоечной машины (*см. Описание*) и заполняется:

- когда на консоли управления загорается индикатор **ОТСУТСТВИЕ СОЛИ***;



1. Выньте нижнюю корзину и отвинтите крышку бачка против часовой стрелки.
2. Только для первого использования: заполните бачок водой до краев.
3. Вставьте воронку* (*см. изображение*) и засыпьте в емкость соль до краев (примерно 1 кг); выход воды из емкости является нормальным.

4. Выньте воронку*, удалите остатки соли с краев отверстия; ополосните пробку под струей воды перед ее закручиванием на место, переверните ее, сливая воды из четырех прорезей, звездообразно расположенных в нижней части пробки. (пробка с зеленым поплавком*)

Рекомендуется производить эту операцию при каждой засыпке соли.

Плотно закройте крышку, для того чтобы во время мойки в емкость не попадало моющее средство (может быть непоправимо повреждено устройство смягчения воды).

⚠ При необходимости загрузите соль перед циклом мойки, таким образом, соляной раствор, вылившийся через край бачка, удалится.

* Имеется только в некоторых моделях.

Техническое обслуживание и уход

RU

Отключение воды и электрического тока

- Перекрывайте водопроводный кран после каждой мойки во избежание опасности утечек.
- Выньте штепсельную вилку машины из электророзетки перед началом чистки и технического обслуживания.

Чистка посудомоечной машины

- Для чистки наружных поверхностей и панели управления машины используйте мягкую тряпку, смоченную водой. Не используйте растворители или абразивные чистящие средства.
- Возможные пятна внутри камеры мойки можно удалить при помощи тряпки, смоченной в воде с небольшим количеством уксуса.

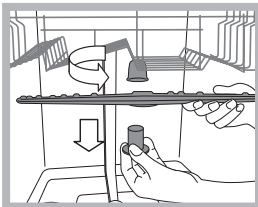
Средства против неприятных запахов

- Всегда оставляйте дверцу машины полу-прикрытой во избежание застоя влажности.
- Регулярно прочищайте периметральные уплотнения дверцы и дозаторов моющего средства при помощи влажной губки. Таким образом удаляются остатки пищи – основной причины образования неприятных запахов.

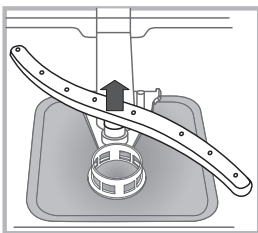
Чистка оросителей

Остатки пищи могут прилипнуть к лопастям оросителей и засорить отверстия, из которых выходит вода: время от времени следует проверять оросители и прочищать их неметаллической щеткой.

Оба оросителя являются съемными.



Для съема верхнего оросителя необходимо отвинтить против часовой стрелки пластмассовую гайку. Верхний ороситель устанавливается отверстиями вверх.



Для съема нижнего оросителя нажмите на шпонки с боков и потяните его вверх.

Очистка водного фильтра*

Если водопровод новый или если он долгое время не использовался, перед подсоединением дайте воде стечь до тех пор, пока она не станет прозрачной. Несоблюдение этого условия может привести к засорению фильтра и к повреждению посудомоечной машины.

⚠ Периодически очищайте водный фильтр, расположенный на выходе крана.

- Перекройте водопроводный кран.
- Открутите края трубы загрузки воды, снимите фильтр и аккуратно промойте его под струей воды.
- Снова вставьте фильтр и закрепите трубу.

Чистка фильтров

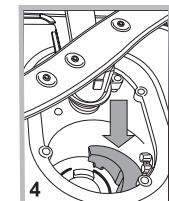
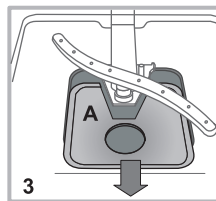
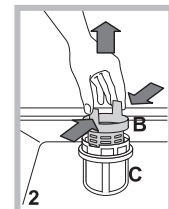
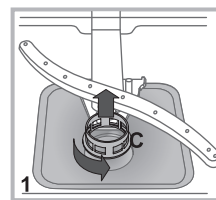
Фильтрующий узел состоит из трех фильтров, которые служат для очистки воды для мойки от остатков пищи и возвращают воду в циркуляцию: для хороших результатов мойки необходимо прочищать фильтры.

⚠ Регулярно прочищайте фильтры.

⚠ Запрещается пользоваться посудомоечной машиной без фильтров или с незакрепленным фильтром.

• После нескольких циклов мойки проверьте фильтрующий узел и при необходимости тщательно промойте его под струей воды при помощи неметаллической щетки, следуя приведенным ниже инструкциям:

1. поверните против часовой стрелки цилиндрический фильтр С и выньте его (схема 1).
2. Выньте стакан фильтр В, слегка нажав на боковые выступы (Схема 2);
3. Выньте плоский фильтр из нержавеющей стали А (схема 3).
4. Проверка отстойника и удаление возможных остатков пищи. **НИКОГДА НЕ СНИМАЙТЕ** крышку насоса (деталь черного цвета) (рис. 4).



После чистки фильтров точно установите фильтрующий узел на свое место, что является важным для исправной работы посудомоечной машины.

Длительный простой машины

- Отсоедините машину от сети электропитания и перекройте водопроводный кран.
- Оставьте дверцу машины полу-прикрытой.
- После длительного простоя машины произведите один холостой цикл мойки.

* Имеется только в некоторых моделях

Неисправности и методы их устранения

RU

В случае обнаружения аномалий в работе изделия проверьте следующие пункты перед тем, как обратиться в Сервис технического обслуживания.

Неисправности:	Возможные причины / Методы устранения:
Посудомоечная машина не запускается или не реагирует на команды	<ul style="list-style-type: none"> • Выключите машину кнопкой ВКЛ./ВЫКЛ., вновь включите ее примерно через одну минуту и вновь задайте программу. • Проверьте, хорошо ли штепсельная вилка вставлена в сетевую розетку. • Дверца машины плохо закрыта.
Дверца не закрывается	<ul style="list-style-type: none"> • Защелкнулся замок; энергично толкните дверцу вплоть до щелчка.
Посудомоечная машина не сливает воду.	<ul style="list-style-type: none"> • Программа еще не завершилась. • Сливной шланг согнут (см. Установка). • Засорился слив в раковине. • Фильтр засорен остатками пищи.
Шумная работа посудомоечной машины.	<ul style="list-style-type: none"> • Посуда бьется друг о друга или о лопасти оросителей. • Слишком много пены: моющее средство использовано в неправильном количестве или не подходит для мойки в посудомоечных машинах. (см. Запуск и эксплуатация).
На посуде и стаканах остается беловатый или известковый налет.	<ul style="list-style-type: none"> • Отсутствует регенерирующая соль или регуляция ее расхода не соответствует степени жесткости воды (см. Ополаскиватель и соль). • Крышка бачка соли плохо закрыта. • Закончился ополаскиватель, или его дозировка недостаточна.
На посуде и стаканах остаются голубоватые разводы или налеты.	<ul style="list-style-type: none"> • Чрезмерная дозировка ополаскивателя.
Посуда плохо высушена.	<ul style="list-style-type: none"> • Была выбрана программа мойки без сушки. • Закончился ополаскиватель или настроена недостаточная его дозировка (см. Ополаскиватель и соль). • Неправильно настроен расход ополаскивателя. • Посуда с тефлоновым покрытием или из пластика.
Посуда плохо вымыта.	<ul style="list-style-type: none"> • Корзины перегружены (см. Загрузка корзин). • Посуда плохо расположена в корзинах. • Посуда препятствует вращению лопастей оросителей. • Выбрана неэффективная программа мойки (см. Программы). • Слишком много пены: моющее средство использовано в неправильном количестве или не подходит для мойки в посудомоечных машинах. (см. Запуск и эксплуатация). • Пробка дозатора ополаскивателя плохо закрыта. • Фильтр засорен (см. Техническое обслуживание и уход). • Отсутствует регенерирующая соль (см. Ополаскиватель и соль). • Выключите машину при помощи кнопки ВКЛ./ВЫКЛ. Закройте водопроводный кран во избежание затопления, отсоедините штепсельную вилку машины от сетевой розетки. Проверьте, не засорен ли фильтр подачи воды нечистотами. (см. раздел «Техническое обслуживание и уход»)
Посудомоечная машина не заливает воду - Сигнализация закрытого крана. (мигает индикатор ВКЛ./ВЫКЛ., через несколько секунд показывается F 6).	<ul style="list-style-type: none"> • В водопроводе нет воды. • Водопроводный шланг согнут (см. Монтаж). • Откройте кран, машина запустится через несколько минут. • Машина заблокировалась из-за отсутствия каких-либо действий после звуковых сигналов. Выключите машину кнопкой ВКЛ./ВЫКЛ., откройте кран и через несколько секунд вновь включите машину той же кнопкой. Перепрограммируйте машину и запустите цикл.

* Имеется только в некоторых моделях.

Сервисное обслуживание

RU

Мы заботимся о своих покупателях и стараемся сделать сервисное обслуживание наиболее качественным. Мы постоянно совершенствуем наши продукты, чтобы сделать Ваше общение с техникой простым и приятным.

Уход за техникой

Продлите срок эксплуатации и снизьте вероятность поломки техники.

Воспользуйтесь профессиональными средствами для ухода за техникой от Indesit Professional для наиболее простого, эффективного и легкого ухода за Вашей бытовой техникой.

Продукты Indesit Professional производятся в Италии с соблюдением высоких европейских стандартов в области качества, экологии и безопасности использования и созданы с учетом многолетнего опыта производителя техники. Узнайте подробнее на сайте www.hotpoint-ariston.ru в разделе «Сервис» и спрашивайте в магазинах Вашего города.

Авторизованные сервисные центры

Чтобы быть ближе к нашим потребителям, мы создали широкую сервисную сеть, особенностью которой является высокая подготовка, профессионализм и честность сервисных мастеров. На сегодняшний день она насчитывает около 350 сервисных центров на территории России и СНГ.

Их контакты Вы можете найти в сервисном сертификате и на сайте www.hotpoint-ariston.ru в разделе «Сервис».

Если вам надо обратиться в сервисный центр:

Внимание! При ремонте требуйте использования оригинальных запасных частей.

Перед тем как обратиться в Сервис Технического обслуживания:

- Проверьте, можно ли устранить неисправность самостоятельно (см. Неисправности и методы их устранения).
- Вновь запустите программу для проверки исправности машины.
- В противном случае обратитесь в уполномоченный Сервис Технического обслуживания.

 **Никогда не обращайтесь к неуполномоченным техникам.**

При обращении в Сервис Технического обслуживания сообщите:

- характер неисправности
- модель изделия (Мод.)
- серийный номер ("S/N")

Эти данные вы найдете на паспортной табличке, расположенной на изделии (см. Описание изделия).

Другую полезную информацию и новости Вы можете найти на сайте www.hotpoint-ariston.ru в разделе «Сервис»

195111224.01

01/2014 jk - Xerox Fabriano



RU