



**VM 8011 (Sopero)**

Urządzenie marki Amica to połączenie wyjątkowej łatwości obsługi i doskonałej efektywności. Każde urządzenie przed opuszczeniem fabryki zostało dokładnie sprawdzone pod względem bezpieczeństwa i funkcjonalności.

Prosimy Państwa o uważną lekturę instrukcji obsługi przed uruchomieniem urządzenia.

## Spis treści

Wskazówki dotyczące bezpieczeństwa użytkowania.....	7
Usuwanie/Złomowanie zużytego sprzętu.....	7
Opis wyrobu.....	8
Obsługa.....	10
Czyszczenie i konserwacja.....	11
Rozwiązywanie problemów.....	13
Gwarancja, obsługa posprzedażowa.....	14
Karta produktu.....	15



Urządzenie przeznaczone jest wyłącznie do użytku domowego.

Producent zastrzega sobie możliwość dokonywania zmian niewpływających na działanie urządzenia.

Ilustracje w niniejszej instrukcji obsługi mają charakter poglądowy.

**Uwaga! Aby zminimalizować ryzyko powstania pożaru, porażenia prądem lub uszkodzenia ciała:**

- Uważnie przeczytaj tę instrukcję przed użytkowaniem urządzenia.
- Dzieci nie zdają sobie sprawy z niebezpieczeństw, które mogą powstać podczas używania urządzeń elektrycznych, dlatego trzymaj urządzenie poza zasięgiem dzieci.
- Zapobiegać przypadkowemu włączeniu. Podczas podnoszenia i przenoszenia, przed podłączeniem akumulatora upewnić się, że wyłącznik jest ustawiony w pozycji „Wyłączone”. Przenoszenie urządzenia trzymając palce na wyłączniku lub uruchamianie urządzenia z przełącznikiem w pozycji włączonej, stwarza ryzyko wypadków.
- Nie dotykać końcówki kiedy odkurzacz jest włączony
- Nie wkładać przedmiotów do otworów. Nie użytkować z zablokowanymi otworami; oczyścić z kurzu, włókien, włosów i wszelkich zanieczyszczeń, które mogą blokować przepływ powietrza.
- Nie używać na zewnątrz lub do mokrych powierzchni.
- Nie użytkować uszkodzonego odkurzacza lub ładowarki. Jeśli odkurzacz nie działa prawidłowo, upadł, został uszkodzony, był pozostawiony na zewnątrz lub wpadł do wody, należy skontaktować się z serwisem.
- Ze względu na ochronę przed przegrzaniem i uszkodzeniem urządzenia lub akumulatora, odkurzacz nie działa podczas ładowania.
- Nie próbuj usuwać żadnych części obudowy.
- Nie wystawiaj urządzenia na deszcz lub wilgoć i nie używaj urządzenia na zewnątrz. Nie obsługuj urządzenia mokrymi rękoma.
- Baterię litowo-jonową należy przechowywać w chłodnym i suchym miejscu.

- Bateria litowo-jonowa będzie naładowana przez producenta do poziomu 40%. Po zakupie należy ją doładować do 100%. Ma to służyć przedłużeniu żywotności baterii.
- Ciecz wydostająca się z akumulatora może spowodować podrażnienia i oparzenia. Jeśli ciecz zabrudzi skórę, (1) zwrócić się o pomoc lekarską, (2) umyć jak najszybciej wodą z mydłem oraz (3) zneutralizować słabym kwasem takim jak sok z cytryny lub ocet. Jeśli ciecz dostanie się do oczu, natychmiast płukać oczy czystą wodą przez co najmniej 10 minut.
- Jeśli akumulator nie jest używany, trzymać go z dala od przedmiotów metalowych takich jak spinacze do papieru, monety, klucze, gwoździe, śruby lub inne małe przedmioty metalowe, które mogą zewrzeć dwa bieguny. Zwarcie biegunów akumulatora może spowodować oparzenia lub pożar.
- Produkt przeznaczony jest do użytkowania w temperaturze od 4,5°C do 40°C.
- Nie użytkować uszkodzonego lub zmodyfikowanego urządzenia lub akumulatora. Uszkodzone lub zmodyfikowane akumulatory mogą zachowywać się w nieprzewidziany sposób, powodując pożar, wybuch lub uszkodzenie ciała.
- Nie wystawiać urządzenia lub akumulatora na działanie wysokiej temperatury lub ognia. Ogień oraz temperatura powyżej 130°C może spowodować wybuch.
- Niniejszy sprzęt może być używany przez dzieci w wieku od 8 lat i wyżej i osoby z ograniczeniami fizycznymi, czuciowymi albo umysłowymi albo brakiem doświadczenia i wiedzy, jeśli odbywa się pod nadzorem lub zgodnie z instrukcją użytkowania sprzętu, przekazanej przez osoby odpowiadające za ich bezpieczeństwo. Należy zwracać uwagę na dzieci, aby nie bawiły się sprzętem. Sprzątanie i czynności obsługowe nie powinny być robione przez dzieci bez nadzoru.

- Przechowywać odkurzacz i ładowarkę w chłodnym i suchym pomieszczeniu. Aby uniknąć porażenia prądem i uszkodzenia, odkurzacza nie wystawiać na działanie czynników atmosferycznych.
- Nie używaj odkurzacza do zbierania łatwopalnych substancji, takich jak benzyna i nie używaj go w takich miejscach, gdzie podobne substancje mogą być obecne.
- Nie zbieraj żadnych przedmiotów, które palą się lub dymią, takich jak papierosy, zapalniczki lub gorące popioły.
- Nie używaj odkurzacza bez pojemnika na kurz i filtrów.
- Jeżeli otwór, który zasysa powietrze lub rura teleskopowa są zatkane, powinieneś natychmiast wyłączyć odkurzacz. Przed ponownym włączeniem odkurzacza usuń najpierw blokujący przedmiot.
- Nie używaj odkurzacza zbyt blisko grzejników, kaloryferów, niedopałków papierosów itp.
- Jeśli akumulator jest nieszczelny, należy niezwłocznie dokonać wymiany zabezpieczając ręce rękawiczkami.
- Nie należy wkładać akumulatora odwróconymi biegunami.
- Nie odkurzaj drobnych pyłów jak: mąka, gips, tonery drukarek itp., gdyż może to doprowadzić do zapchania filtrów i uszkodzenia odkurzacza.



## ROZPAKOWANIE

Urządzenie na czas transportu zostało zabezpieczone przed uszkodzeniem przez opakowanie. Po rozpakowaniu urządzenia prosimy Państwa o usunięcie elementów opakowania w sposób nie zagrażający środowisku. Wszystkie materiały zastosowane do opakowania są nieszkodliwe dla środowiska naturalnego, w 100% nadają się do odzysku i oznakowano je odpowiednim symbolem.

**Uwaga!** Materiały opakowaniowe (woreczki polietylenowe, kawałki styropianu itp.) należy w trakcie rozpakowywania trzymać z dala od dzieci.



## WYCOFANIE Z EKSPLOATACJI

To urządzenie jest oznaczone zgodnie z Dyrektywą Europejską **2012/19/UE** oraz polską Ustawą o zużytym sprzęcie elektrycznym i elektronicznym symbolem przekreślonego kontenera na odpady.

Takie oznakowanie informuje, że sprzęt ten, po okresie jego użytkowania nie może być umieszczany łącznie z innymi odpadami pochodzącymi z gospodarstwa domowego. Użytkownik jest zobowiązany do oddania go prowadzącym zbieranie zużytego sprzętu elektrycznego i elektronicznego. Prowadzący zbieranie, w tym lokalne punkty zbiórki, sklepy oraz gminne jednostki, tworzą odpowiedni system umożliwiający oddanie tego sprzętu.

Właściwe postępowanie ze zużytym sprzętem elektrycznym i elektronicznym przyczynia się do uniknięcia szkodliwych dla zdrowia ludzi i środowiska naturalnego konsekwencji, wynikających z obecności składników niebezpiecznych oraz niewłaściwego składowania i przetwarzania takiego sprzętu.

## UTYLIZACJA ODKURZACZA I AKUMULATORA

**Oddanie akumulatora do ponownego przetworzenia lub prawidłowa utylizacja pomaga chronić zasoby naturalne.** Produkt posiada akumulator litowo-jonowy. Należy go utylizować we właściwy sposób.



Przed zutylizowaniem odkurzacza, zutylizować akumulator w bezpieczny dla środowiska sposób. Nie wyrzucać akumulatora do domowych odpadów komunalnych.



Właściwości baterii lit-jon w zależności od użytkowania mogą po kilku latach nieznacznie pogorszyć się. Istnieje możliwość samodzielnej wymiany baterii 21,6V/230V i jej zakupu. Szczegółowe informacje na naszej stronie internetowej:  
<https://czescizamienne.amica.pl/Product/Part>

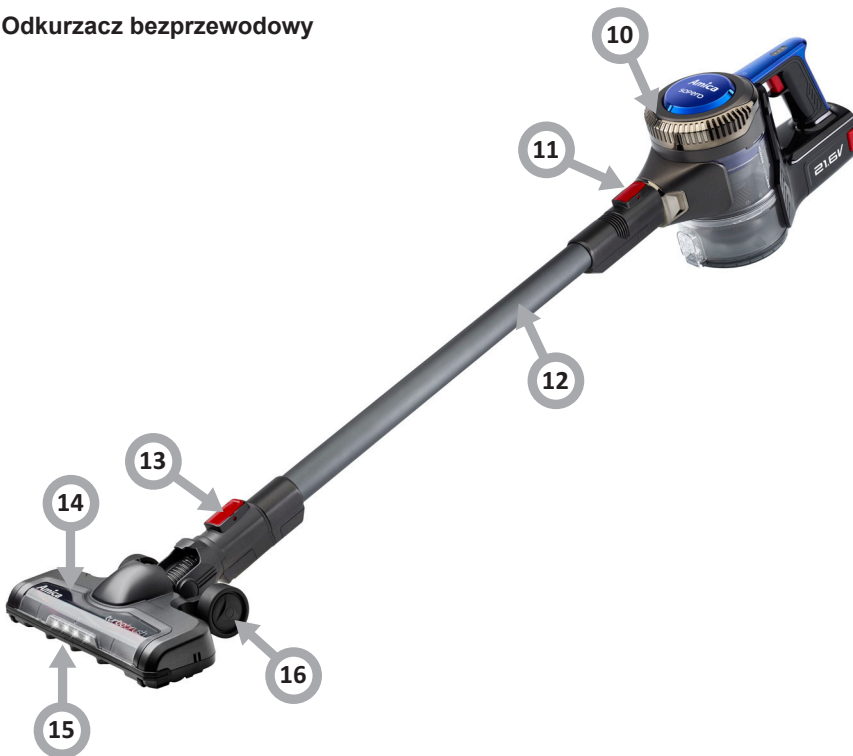
## Elementy urządzenia (Rys. 1, poz...)

1. Uchwyt
2. Przycisk zasilania
3. Pokrywa filtra
4. Końcówka
5. Dźwignia pojemnika na kurz
6. Pojemnik na kurz
7. Dolna pokrywa
8. Akumulator
9. Gniazdo ładowania
10. Odłączany odkurzacz ręczny
11. Przycisk zwalniający do odkurzacza ręcznego
12. Rura
13. Przycisk zwalniający do szczotki do podłogi
14. Turboszczotka
15. Podświetlenie turboszczotki LED
16. Kółka umożliwiające samodzielnie stanąć odkurzacza.

## Odkurzacz ręczny



## Odkurzacz bezprzewodowy

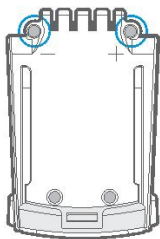




# OPIS WYROBU (Rys. 2)

## Wyposażenie (Rys. 2. poz...)

(1) Rura	1
(2) Akumulator	1
(3) Uchwyt ścienny	1
(4) Ładowarka	1
(5) Końcówka szczelinowa	1
(6) Ssawka do szczelin i książek 2 w 1	1
(7) Turboszczotka z podświetleniem LED	1



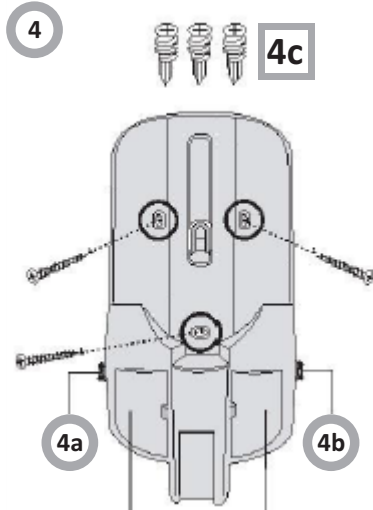
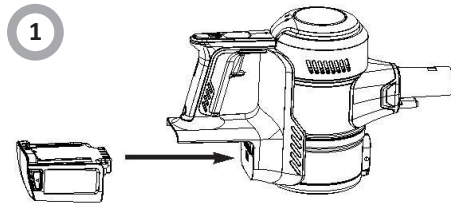
PL

## Łatwy Montaż

- Wsunąć akumulator do odkurzacza ręcznego i dobrze zamocować (Rys. 1)
- Wsunąć rurę do odkurzacza ręcznego do momentu aż rozlegnie się kliknięcie (Rys. 2)
- Włożyć rurę do szczotki do podłogi aż usłyszysz się dźwięk kliknięcia (Rys. 3).

## Instalowanie uchwytu ściennego

- Wybrać miejsce w pobliżu gniazda elektrycznego.
- Wysokość dobrać tak, aby rura ze szczotką do podłogi zwisały swobodnie.
- Przyłożyć uchwyt do ściany i ołówkiem zaznaczyć otwory do wywiercenia.
- Wywiercić otwory (wiertłem 1/4") i włożyć kołki rozporowe. Włożyć śruby przez otwory w uchwycie i zamocować (Rys. 4)



Schowki na akcesoria

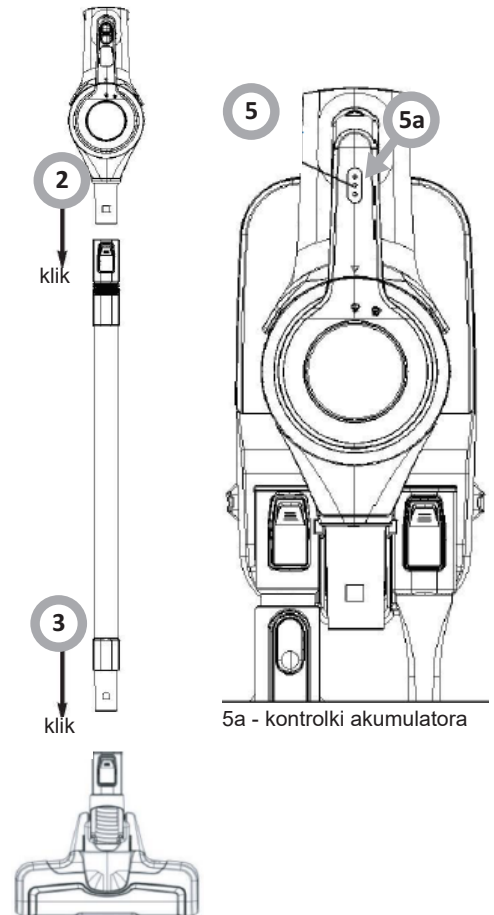
- 4a - zacisk do przewodu
- 4b - zacisk do przewodu
- 4c - kołki do uchwytu ściennego

## Jak ładować akumulator i przechowywać akcesoria (Rys. 5)

- Zawiesić zmontowany odkurzacz na uchwycie ściennym.
- Włożyć ładowarkę do gniazda elektrycznego i następnie do gniazda ładowania w odkurzaczu ręcznym.
- Włożyć akcesoria w odpowiednie miejsca uchwytu ściennego.

## Kontrolki akumulatora wskazują poziom naładowania (Rys. 5)

- Po pełnym naładowaniu kontrolki przestają migać.
- Przed pierwszym użyciem naładować do pełna akumulator. Może to potrwać do 4 godzin.

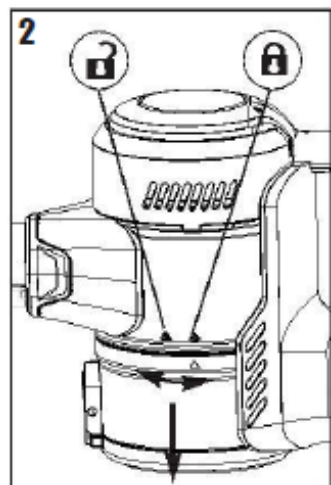
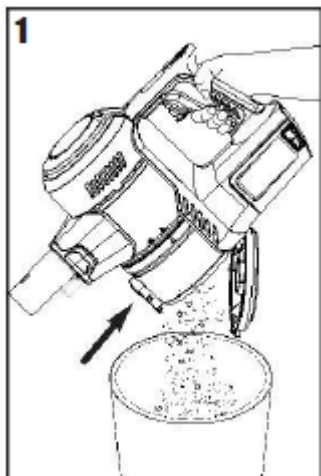


5a - kontrolki akumulatora

## Opróżnienie pojemnika na kurz

Pojemnik na kurz można opróżnić na dwa sposoby:

1. Przytrzymać odkurzacza nad koszem na śmieci.
1. Nacisnąć dźwignię zwalnającą dolną pokrywę i opróżnić pojemnik (Rys. 1).
2. Można również wyjąć pojemnik na kurz z ręcznego odkurzacza obracając w pozycję „odblokuj” (Rys. 2). Po opróżnieniu włożyć pojemnik na miejsce i ustawić strzałkę na pozycji „odblokuj”. Obrócić aż strzałka ustawi się w pozycję „zablokuj”.

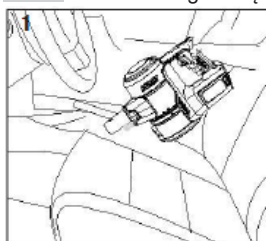


## Użytkowanie odkurzacza i akcesoriów

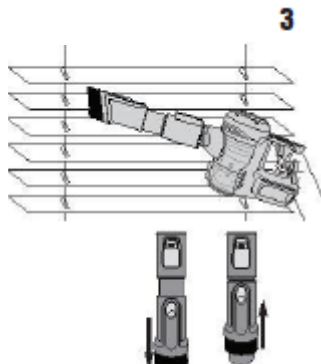
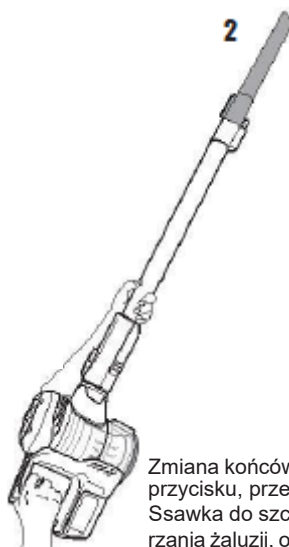
**Ruchome części! Przed zamocowaniem akcesoriów zawsze wyłączać odkurzacza.**

**Odkurzacza ręcznego można używać z wyposażeniem lub bez.**

- Aby użyć odkurzacza bez wyposażenia nacisnąć przycisk zwalnający i odłączyć rurę. Zbierać zanieczyszczenia bezpośrednio końcówką odkurzacza ręcznego (Rys. 1).
- Aby użyć narzędzi z rurą nacisnąć przycisk zwalnający i zdjąć szczotkę do podłogi.
- Założyć narzędzie na koniec rury aż rozlegnie się kliknięcie (Rys. 2).
- Aby użyć narzędzie wyłącznie z ręcznym odkurzaczem nacisnąć przycisk zwalnający i odłączyć rurę. Wsunąć narzędzie do odkurzacza ręcznego do momentu aż rozlegnie się kliknięcie (Rys. 3).



Końcówka szczelinowa: Można nią czyścić trudno dostępne miejsca takie jak narożniki, krawędzie podstaw mebli, otwory wentylacyjne suszarki, zakamarki w samochodzie i pajęczyny na suficie.

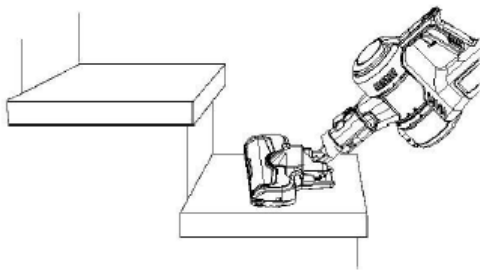


Zmiana końcówki z filcowej na szczotkę za pomocą przycisku, przesuwając w górę lub w dół.

Ssawka do szczelin i książek 2 w 1. Służy do odkurzania żaluzji, otworów wentylacyjnych i powierzchni tapicerowanych regałów z książkami, krzesła, kanapę. Powierzchnie delikatne czyścić częścią filcową.

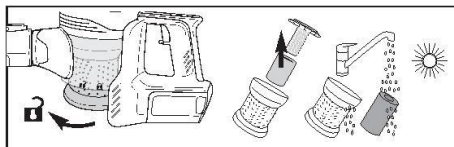
**Użytkowanie odkurzacza i elektrycznej szczotki do podłogi. Idealne do sprzątania schodów.**

- Nacisnąć przycisk zwalniający, aby odłączyć rurę od odkurzacza ręcznego. Zamocować szczotkę do podłogi bezpośrednio do odkurzacza ręcznego.
- Aby uruchomić nacisnąć jeden raz przycisk zasilania.



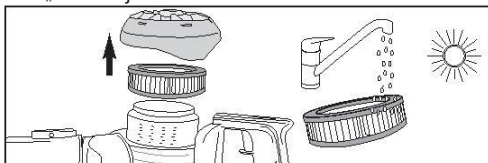
## Filtr na kurz - często czyścić

- Przekręcić pojemnik na kurz i wyjąć.
- Przekręcić filtr siatkowy i wyjąć.
- Wyjąć filtr piankowy i uchwyt.
- Oddzielić filtr piankowy od filtra włókninowego rozsuwając je.
- Opuścić i dokładnie wysuszyć.
- Po wyschnięciu zmontować.



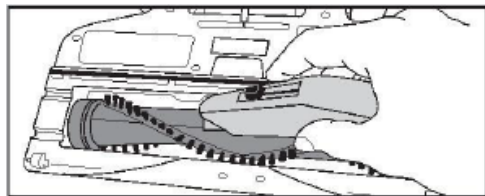
## Filtr za silnikiem - czyścić co 6 miesięcy

- Przekręcić pokrywę filtra i wyjąć
- Wyjąć filtr znajdujący się za silnikiem.
- Wyrzepać z kurzu.
- Co 6 miesięcy wymienić lub dokładnie wypłukać i wysuszyć filtr.
- Włożyć filtr i pokrywę, przekręcić w pozycję „zablokuj”.



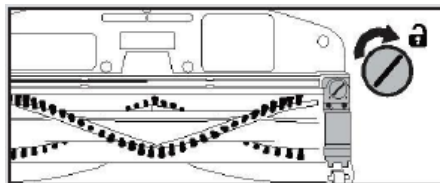
## Czyszczenie rolki szczotki - czyścić często lub kiedy kontrolka rolki szczotki zapali się na czerwono

- Ustawić szczotkę do podłogi spodnią stroną do góry. Nożyczkami lub nożem przeciąć nitki i sznurki.

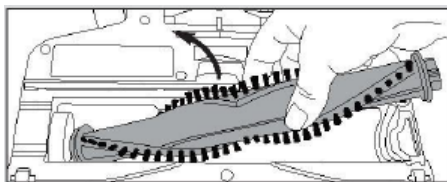


## Czyszczenie rolki szczotki - czyścić często

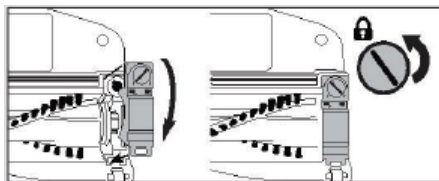
- Jeśli nie można wyczyścić odpiąć zaczep, aby dostać się do rolki. Za pomocą śrubokręta z płaską końcówką lub monety przekręcić śruby w pozycję odblokowaną.



- Wyjąć zaczep i wyjąć rolkę do czyszczenia.



- Montowanie:
  1. Ustawić jeden koniec rolki w przekładni szczotki.
  2. Wcisnąć drugi koniec w szczelinę.
  3. Zaczepić zaczep mocujący pod płytką i wcisnąć.
  4. Włożyć śruby i zablokować.



Upewnić się, że odkurzacz jest wyłączony.

## UWAGA: Termo-zabezpieczenie

Odkurzacz wyposażony jest w termostat, który chroni przed przegrzaniem baterii.

Jeśli odkurzacz nagle się wyłączy, postępować jak niżej:

1) Sprawdzić możliwe źródło przegrzania odkurzacza na przykład pełny pojemnik na kurz, zablokowana rura lub zapchane filtry. Odblokować i odczekać co najmniej 30 minut przed ponownym użyciem odkurzacza.

2) Po 30 minutach wcisnąć przycisk zasilania.

Problem	Rozwiązanie
Silnik się nie uruchamia	Upewnić się, że odkurzacz jest naładowany. Włączyć wtyczkę ładowarki do gniazda, spróbować inne gniazdo lub sprawdzić bezpieczniki instalacji. Patrz szczegółowe instrukcje „termo-zabezpieczenia” powyżej.
Podczas ładowania wskaźniki ładowania nie świecą się	Upewnić się, że ładowarka jest dobrze podłączona do gniazda. Upewnić się, że ładowarka jest dobrze podłączona do gniazda w odkurzaczu. Po pełnym naładowaniu kontrolki przestają migać.

## Gwarancja

Świadczenia gwarancyjne wg karty gwarancyjnej.

Producent nie odpowiada za jakiegokolwiek szkody spowodowane nieprawidłowym postępowaniem z wyrobem.

## Obsługa posprzedażowa

W przypadku gdy zaistnieją jakiegokolwiek problemy związane z użytkowaniem sprzętu Amica to nasze CENTRUM SERWISOWE zapewni Państwu szybką i w pełni profesjonalną pomoc. Chcemy bowiem wszystkim, którzy zaufali marce Amica zagwarantować pełen komfort korzystania z naszego wyrobu.

## Oświadczenie producenta

Producent deklaruje niniejszym, że wyrób ten spełnia zasadnicze wymagania wymienionych poniżej dyrektyw europejskich:

- **dyrektywy niskonapięciowej 2014/35/UE**
- **dyrektywy kompatybilności elektromagnetycznej 2014/30/UE**
- **dyrektywy ekoprojektowania 2009/125/UE**
- **dyrektywy RoHS 2011/65/UE**

i dlatego wyrób został oznakowany  oraz została wystawiona dla niego deklaracja zgodności udostępniana organom nadzorującym rynek.

# KARTA PRODUKTU

PL

Nazwa dostawcy	Amica S.A.
Identyfikator modelu dostawcy (Model)	<b>VM 8011 (Sopero)</b> <b>1190513</b>
Napięcie zasilania (V)	21,6V/230V
Częstotliwość (Hz)	50
Poziom mocy akustycznej [dB(A) re 1 pW]	80
Znamionowa moc wejściowa [W]	120
Antystatyczny pojemnik na kurz (l)	0,35
Filtr antyalergiczny:	HEPA10

Do ustalenia powyższych wyników oraz zgodnie z wymaganiami w odniesieniu do etykietowania energetycznego odkurzaczy (Dyrektywa Parlamentu Europejskiego i Rady 2010/30/UE) oraz w odniesieniu do wymogów dotyczących ekoprojektu dla odkurzaczy (Dyrektywa Parlamentu Europejskiego i Rady 2009/125/WE) zastosowano następujące metody pomiaru i obliczeń:

- EN 60335-1 - Elektryczny sprzęt do użytku domowego i podobnego -- Bezpieczeństwo użytkownika -- Część 1: Wymagania ogólne,
- EN 60335-2-2 - Elektryczny sprzęt do użytku domowego i podobnego -- Bezpieczeństwo użytkownika -- Część 2-2: Wymagania szczegółowe dotyczące odkurzaczy i sprzętu czyszczącego zasysającego wodę,
- EN 60312 - Odkurzacze do użytku domowego -- Metody badań cech funkcjonalnych,
- EN 60704-2-1 - Elektryczne przyrządy do użytku domowego i podobnego -- Procedura badania hałasu -- Część 2-1: Wymagania szczegółowe dotyczące odkurzaczy.

# THANK YOU FOR PURCHASING AN AMICA APPLIANCE

EN

DEAR CUSTOMER,

Your Amica appliance is exceptionally easy to use and extremely efficient. Before being packaged and leaving the manufacturer, the appliance was thoroughly checked with regard to safety and functionality.

Before using the appliance, please carefully read these Operating Instructions

## CONTENTS

SAFETY INSTRUCTIONS FOR USE.....	17
DISPOSING/SCRAPPING OF USED EQUIPMENT.....	21
DESCRIPTION OF THE APPLIANCE.....	22
OPERATION.....	24
CLEANING AND MAINTANCE.....	25
PROBLEM SOLVING.....	27
WARRANTY AND AFTER SALES SERVICE.....	28
PRODUCTFICHE.....	29



The appliance is designed for household use only.

The manufacturer reserves the right to introduce changes, which do not affect operation of the appliance.

The pictures in this operating instructions are for illustration only



**Important! To minimize the risk of fire, electric shock or injury:**

- Carefully read this instruction before using the appliance.
- Children do not realize the dangers that can arise when using electrical appliances, therefore keep the appliance out of reach of children.
- Do not immerse the body of the appliance in water or other liquids. Immersing in water may cause an electric shock.
- Prevent unintentional starting. Ensure the switch is in the off-position before connecting to battery pack, picking up or carrying the appliance. Carrying the appliance with your finger on the switch or energizing appliance that has the switch on invites accidents.
- Do not use the appliance if it shows any signs of damage to the power cord, or if the appliance has been dropped on the floor.
- Do not touch nozzle when the vacuum cleaner is on.
- Do not put any object into openings.
- Do not use with any openings blocked; keep free of dust, lint, hair and anything that may reduce air flow.
- Do not attempt to remove any parts of the housing.
- Do not use outdoors or on wet surfaces.
- Do not expose the appliance to rain or humidity, and do not use it outdoors. Do not operate the appliance with wet hands.
- Do not operate the vacuum cleaner or charger if it has been damaged in any way.
- Never place the appliance on hot surfaces.
- If vacuum cleaner is not working as it should, has been dropped, damaged, left outdoors, or dropped into water, call the Customer Service.
- To avoid excessive heat and damage to the unit or battery, the vacuum cleaner will not operate while charging.

- Using attachments that were not supplied with the product may cause damage to the appliance.
- Use only manufacturer's recommended attachments.
- This appliance can be used by children aged from 8 years and above and persons with reduced physical, sensory or mental capabilities or lack of experience and knowledge if they have been given supervision or instruction concerning use of the appliance in a safe way and understand the hazards involved.
- Children shall not play with the appliance.
- Cleaning and user maintenance shall not be made by children without supervision.
- The surface on which the appliance is used shall be levelled, clean and dry.
- Use appliances only with specifically designated battery packs.
- Use of any other battery packs may create a risk of injury and fire.
- Do not insert any objects into the openings in the vacuum cleaner. Do not use the vacuum cleaner when any opening is blocked, dispose of dust, lint, hair and anything that may restrict air flow.
- Keep hair, loose clothing parts, fingers and other body parts away from the openings and moving parts.
- Do not use the vacuum cleaner to collect flammable substances such as petrol, and do not use it in places where similar substances may be present.
- Liquid ejected from the battery may cause irritation or burns.
- If the liquid gets on the skin, (1) seek medical attention, (2) wash quickly with soap and water, and (3) neutralize with a mild acid such as lemon juice or vinegar.
- If the liquid gets into the eyes, flush them immediately with clean water for a minimum of 10 -Rev minutes.

- When battery pack is not in use, keep it away from other metal objects, like paper clips, coins, keys, nails, screws or other small metal objects, that can make a connection from one terminal to another.
- Shorting the battery terminals together may cause burns or a fire.
- The product is intended for use at a temperature of 4.5 ° C to 40 ° C.
- Do not collect any items that burn or smoke, such as cigarettes, matches or hot ashes.
- Do not use the vacuum cleaner without a dust container and filters.
- If the opening, which sucks air, hose or telescopic tube are clogged, you should immediately switch the vacuum cleaner off. Before restarting the vacuum cleaner, first remove the blocking item.
- Do not use the vacuum cleaner too close to heaters, radiators, cigarette butts, etc.
- Do not collect fine particles such as: flour, gypsum, printer toners, etc., as this may clog filters and damage the vacuum cleaner.
- Overcharging, short circuiting, reverse charging, mutilating or incinerating the cells and the batteries must be avoided.
- If a cell or a battery has leaked or vented, it should be replaced immediately using protective gloves.
- Reverse polarity installation of the cell or the battery in the end product must be avoided.
- Keep the lithium-ion battery in a cool, dry place.
- The lithium-ion battery will be charged by the manufacturer to the level of 40%. After purchase, it should be topped up to 100%. This is to extend the battery life.



## UNPACKING

During transportation, protective packaging was used to protect the appliance against any damage. After unpacking, please dispose of all elements of packaging in a way that will not cause damage to the environment. All materials used for packaging the appliance are environmentally friendly; they are 100% recyclable and are marked with the appropriate symbol.

**Caution!** During unpacking, the packaging materials (polythene bags, polystyrene pieces, etc.) should be kept out of reach of children.



## DISPOSAL OF THE APPLIANCE

Old appliances should not simply be disposed of with normal household waste, but should be delivered to a collection and recycling centre for electric and electronic equipment. A symbol shown on the product, the instruction manual or the packaging shows that it is suitable for recycling.

Materials used inside the appliance are recyclable and are labelled with information concerning this. By recycling materials or other parts from used devices you are making a significant contribution to the protection of our environment.

Information on appropriate disposal centres for used devices can be provided by your local authority.

**DISCARDING THE VACUUM AND BATTERY PACK**  
**Before you discard this vacuum, dispose of battery in an environmentally safe manner.**  
**Do not discard battery with your regular household trash.**



To preserve natural resources, please recycle or dispose of expired battery pack properly. This product contains a lithium-ion battery. It must be disposed of properly. Local laws may prohibit disposal of lithium-ion batteries in ordinary trash. Consult your local waste authority for information regarding available recycling and/or disposal options.



The properties of lithium-ion batteries depending on usage may slightly deteriorate after a few years. It is possible to change the 21.6V / 230V battery by itself and purchase.

Detailed information on our website:  
<https://czescizamienne.amica.pl/Product/Part>

**Amica**  
Centrum Serwisowe  
801 801 800

# DESCRIPTION OF THE APPLIANCE (Fig. 1)

EN

## Appliance components (Fig. 1, item ...)

1. Handle
2. Power button
3. Filter Cover
4. Nozzle
5. Dust cup lever
6. Dust container
7. Bottom lid
8. Battery
9. Charging port
10. Detachable hand vacuum
11. Release button for hand vacuum
12. Tube
13. Release button for floor nozzle
14. Turbo Brush
15. Backlight LED turbo brush
16. Wheels allowing the vacuum cleaner to stand alone.

## Hand vacuum



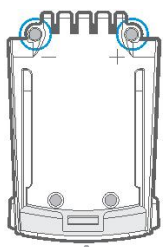
## Cordless vacuum cleaner



# DESCRIPTION OF THE APPLIANCE (Fig. 2)

## Attachments (Fig. 2. item...)

(1) Tube	1
(2) Battery	1
(3) Wall mount	1
(4) Charger	1
(5) Crevice tool	1
(6) Suction for slots and books 2 in 1	1
(7) Turbo Brush with LED backlight	1



2

EN

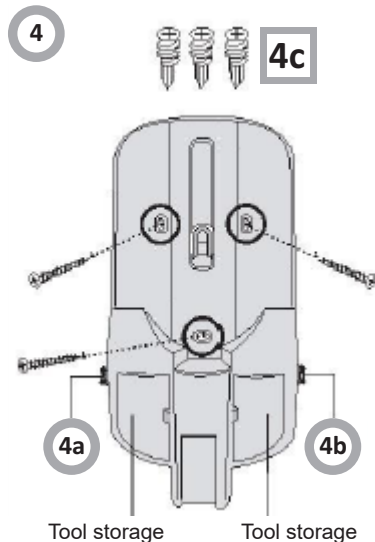
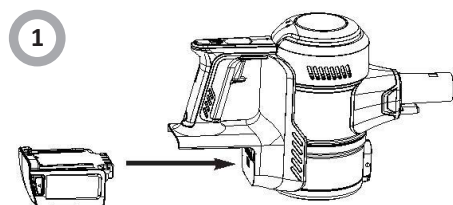
# OPERATION

## Easy assembly

- Slide battery onto hand vacuum until firmly attached (Fig. 1)
- Slide wand onto hand vacuum until it clicks (Fig. 2).
- Push tube into motorized floor nozzle until it clicks (Fig. 3).

## How to install wall mount

- Choose location near power outlet. Locate point high enough on wall to allow wand and motorized floor nozzle to hang freely.
- Place mount against wall and use pencil to mark drill holes.
- Drill holes (with 1/4" bit) and insert drywall anchors. Insert screws through holes on mount and tighten until firmly attached (Fig. 4).



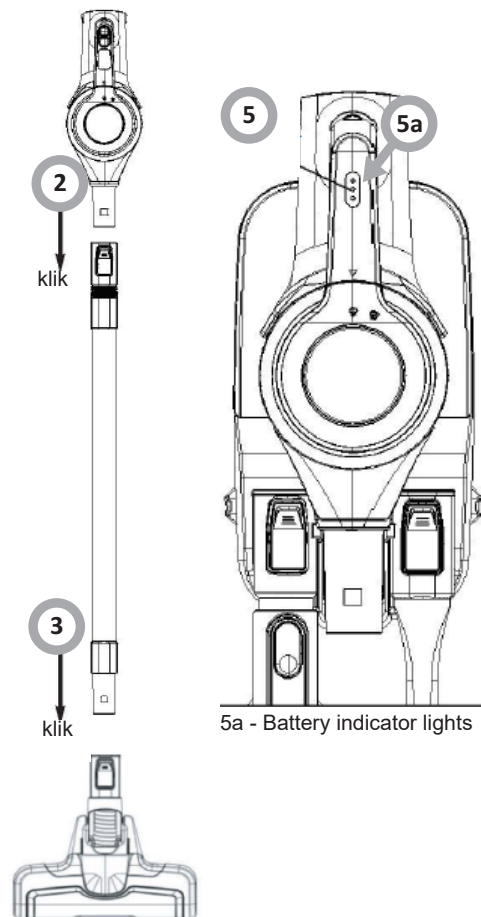
- 4a - Cord clip
- 4b - Cord clip
- 4c - Drywall anchors

## How to charge battery and store accessories (Fig. 5)

- Place assembled vacuum cleaner on wall mount.
- Plug charger into power outlet and then into charger port on hand vac.
- Loop charger cord into clips on sides of wall mount.
- Snap tool(s) into tool storage areas.

## Battery indicator lights show level of charge (Fig. 5)

- Indicator lights stop blinking when fully charged.
- Charge battery fully before using for the first time. This may take up to four hours.



5a - Battery indicator lights

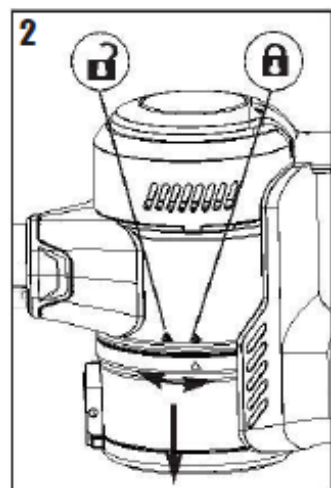
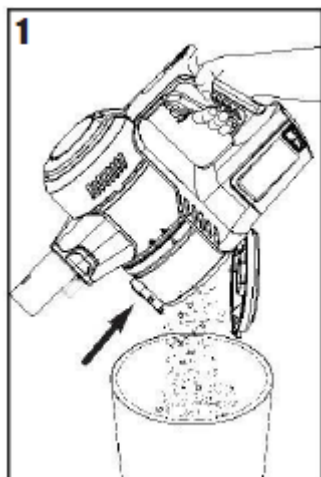


# CLEANING AND MAINTENANCE

## Empty dust cup after every use

There are two ways to empty the dust cup:

1. Hold cleaner over waste basket. Press lever to release bottom lid of dust cup to empty debris (Fig. 1).
2. Or, remove dust cup from hand vacuum by twisting to 'unlock' position (Fig. 2). Once emptied, reattach dust cup by lining up arrow and 'unlock' position. Twist dust cup until arrow lines up with 'locked' position.

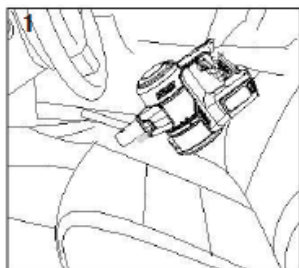


## How to use hand vacuum and accessories

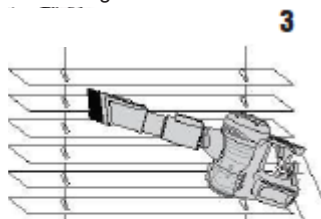
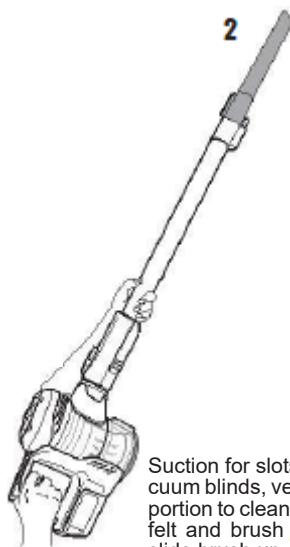
**Moving parts!**  
Always turn off hand vacuum before attaching accessories.

The hand vacuum can be used with or without tools.

- To use without tools, press release button and remove wand. Collect debris directly with hand vacuum nozzle (Fig. 1).
- To use tools with wand, press release button to remove motorized floor nozzle. Slide tool onto end of wand until it clicks (Fig. 2).
- To use tools with hand vacuum only, press release button to remove wand. Slide tool onto hand vacuum until it clicks (Fig. 3).



Crevice tool: Cleans hard-to-reach areas such as corners, baseboard edges, dryer vents, nooks in the car and cobwebs on the ceiling.



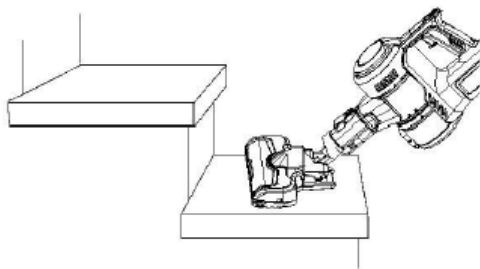
Suction for slots and books 2 in 1: Use brush to vacuum blinds, vents or upholstered surfaces. Use felt portion to clean delicate surfaces. To switch between felt and brush portions, press thumb release and slide brush up or down.

# CLEANING AND MAINTENANCE

EN

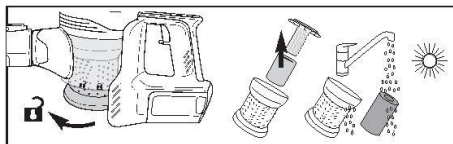
How to use hand vacuum and motorized floor nozzle  
Ideal for cleaning stairs.

- Press release button to remove wand from hand vacuum. Attach motorized floor nozzle directly to hand vacuum.
- Click power button once to start.



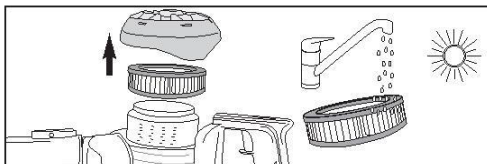
## Washable dust cup filter - clean frequently

- Twist dust cup and remove.
- Twist filter screen and remove.
- Lift out foam filter and holder.
- Separate foam filter from fiber filter by pulling them apart.
- Rinse and dry THOROUGHLY
- Reassemble once completely dry



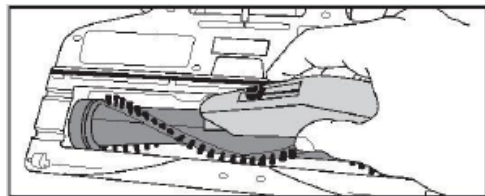
## Washable post-motor filter – clean every 6 months

- Twist filter cover and remove.
- Lift out post-motor filter.
- Shake to remove dust.
- Every 6 months, replace filter or rinse and dry THOROUGHLY.
- Reposition filter and cover and twist to 'lock.'



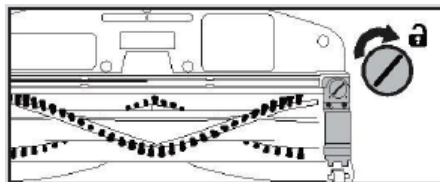
## Brushroll maintenance - clean frequently or when brushroll indicator light turns red

- Place motorized floor nozzle upside down. Use scissors or knife to cut strings and threads.

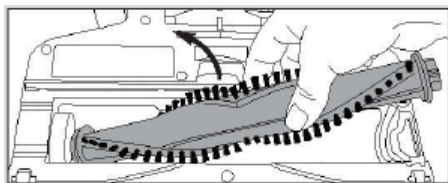


## Brushroll maintenance - clean frequently

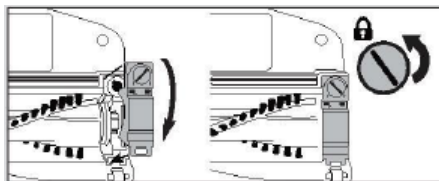
- If debris cannot be removed easily, remove retainer clip to access brushroll. Using flathead screwdriver or coin, turn screw to the 'unlock' position.



- Remove retainer clip and lift out brushroll to clean and remove debris.



- To reassemble:
  1. Align one end of brushroll with floor nozzle gear.
  2. Press other end into slot.
  3. Hook retainer clip under tab and press down.
  4. Insert screw and turn to 'lock' position.



## PROBLEM SOLVING

Make sure vacuum cleaner is off.

### NOTICE : Thermal cut-off

This vacuum cleaner has a special thermostat that protects the vacuum cleaner when the battery overheats. If the vacuum suddenly shuts off, proceed as follows: 1) Check the vacuum for a possible source of overheating such as a full dust cup, blocked wand or clogged filters. If these conditions are found, fix them and wait at least 30 minutes before attempting to use the vacuum. 2) After the 30 minute period, press the power button.

Problem	Solution
Motor will not start	Make sure cleaner is fully powered. Push charger securely into electrical outlet, try another outlet or check circuit breaker. See detailed "thermal cut-off" instructions above.
Charging indicator lights are not lit while charging	Make sure charger is securely inserted into electrical outlet. Make sure charging plug is securely inserted into hand vac. Indicator lights stop blinking when fully charged.

## Warranty

Warranty service as stated on the warranty card.

The manufacturer shall not be held liable for any damage caused by improper use of the product.

## Manufacturer's Declaration

The manufacturer hereby declares that this product meets the requirements of the following European directives:

- **Low Voltage Directive 2014/35/EC**
- **Electromagnetic Compatibility (EMC) Directive 2014/30/EC**
- **ErP Directive 2009/125/EC**
- **Directive RoHS 2011/65/EC**

and has thus been marked with the  symbol and been issued with a declaration of compliance made available to market regulators.

# PRODUCT FICHE

Supplier name	Amica S.A.
Supplier's model ID (Model)	<b>VM 8011 (Sopero)</b> <b>1190513</b>
Power supply voltage (V)	21,6V/230V
Frequency (Hz)	50
Noise level [dB(A) re 1 pW]	80
Rated input power [W]	120
Effective use of the container (l)	0,35
Exhaust filter:	HEPA10

To determine these results and in accordance with the requirements for energy labelling of vacuum cleaners (Directive of the European Parliament and of the Council 2010/30/EU) and in terms of the requirements for vacuum cleaners ecodesign (Directive of the European Parliament and of the Council 2009/125/EC), the following measuring and calculation methods have been applied:

- EN 60335-1 - Household and similar electrical appliance -- Safety -- Part 1: General requirements,
- EN 60335-2-2 - Household and similar electrical appliance -- Safety -- Part 2-2: Particular requirements for vacuum cleaners and water-suction cleaning appliances,
- EN 60312 - Vacuum cleaners for household use -- Methods for measuring the performance,
- EN 60704-2-1 — Household and similar electrical appliances -- Test code for the determination of airborne acoustical noise -- Part 2-1: Particular requirements for vacuum cleaners.

The vacuum cleaner shall be tested as a "all-purpose vacuum cleaner".





**Amica S.A.**  
ul. Mickiewicza 52  
64-510 Wronki  
tel. 67 25 46 100  
fax 67 25 40 320  
[www.amica.pl](http://www.amica.pl)

IO-SDA-0212  
(11.2019./1)