

Odkurzacz

Instrukcja obsługi

PL



SENCOR®

SVC 6900GR 4AAAA ECO POWER

Przed uruchomieniem tego wyrobu prosimy o zapoznanie się z jego instrukcją obsługi, nawet w przypadku, jeżeli masz już doświadczenie w posługiwaniu się podobnymi urządzeniami. Z wyrobu należy korzystać wyłącznie w sposób opisany w niniejszej instrukcji obsługi. Instrukcję należy zachować do ewentualnego zastosowania w przyszłości.

Minimalnie w czasie trwania roszczeń z wadliwej realizacji, ewent. ustawowej gwarancji zalecamy przechowywać oryginalne opakowanie transportowe, materiał opakowania, dowód zakupu i potwierdzenie zakresu odpowiedzialności sprzedającego lub kartę gwarancji. W razie transportu zalecamy zapakować urządzenie ponownie do oryginalnego pudełka od producenta, w celu zapewnienia maksymalnej ochrony wyrobu podczas ewentualnego transportu (np. przeprowadzka lub wysłanie do punktu serwisowego).

SPIS TREŚCI

WAŻNE INSTRUKCJE DOTYCZĄCE BEZPIECZEŃSTWA.....	3
OPIS ODKURZACZA.....	6
MONTAŻ ODKURZACZA.....	8
EKSPLOATACJA ODKURZACZA.....	8
ZASTOSOWANIE AKCESORIÓW.....	10
KONSERWACJA I CZYSZCZENIE.....	10
USUWANIE PROBLEMÓW.....	11
PRZECHOWYWANIE ODKURZACZA.....	11
DANE TECHNICZNE.....	11
WSKAZÓWKI I INFORMACJE DOTYCZĄCE POSTĘPOWANIA ZE ZUŻYTYM OPAKOWANIEM.....	12
LIKwidACJA ZUŻYTYCH URZĄDZEŃ ELEKTRYCZNYCH I ELEKTRONICZNYCH.....	12

WAŻNE INSTRUKCJE DOTYCZĄCE BEZPIECZEŃSTWA PROSIMY UWAŻNIE PRZECZYTAĆ I ZACHOWAĆ JE NA PRZYSZŁOŚĆ.

- Z niniejszego odkurzacza mogą korzystać dzieci w wieku od 8 lat oraz osoby o obniżonych zdolnościach fizycznych, percepcyjnych i umysłowych lub niewielkim doświadczeniu i wiedzy, o ile jest nad nimi sprawowany nadzór lub zostały one pouczone o korzystaniu z urządzenia w bezpieczny sposób i zdają sobie sprawę z ewentualnego niebezpieczeństwa. Urządzenie nie jest zabawką dla dzieci. Czyszczenia i konserwacji nie mogą dokonywać dzieci, nad którymi nie jest sprawowany nadzór. Odkurzacz i jego przewód zasilający należy przechowywać poza zasięgiem dzieci poniżej 8 roku życia.
- Uszkodzony przewód musi być wymieniony przez producenta, w punkcie serwisowym lub przez osobę posiadającą właściwe kwalifikację, aby zabronić powstaniu niebezpiecznych sytuacji.
- Przed przystąpieniem do czyszczenia lub konserwacji urządzenia należy odłączyć przewód zasilania od gniazdka elektrycznego.
- Niniejszy odkurzacz jest przeznaczony do użytku w gospodarstwach domowych, biurach i podobnego rodzaju pomieszczeniach. Nie korzystaj z niego w środowisku przemysłowym.
- Odkurzacza nie narażaj na bezpośrednie promieniowanie słoneczne i nie umieszczaj go w pobliżu otwartego płomienia lub urządzeń, które są źródłem ciepła.
- Przed podłączeniem przewodu zasilającego do gniazdka sieciowego upewnij się, że napięcie nominalne podane na

etykiecie odkurzacza jest zgodne z napięciem elektrycznym w gniazdku.

- Uważaj, by przewód zasilający nie dotykał gorących powierzchni lub ostrych przedmiotów.
- Odkurzacza nie zanurzaj w wodzie ani innej cieczy oraz nie myj go pod ciekącą wodą.
- Przed włączeniem odkurzacza upewnij się, że jest w nim włożony worek na kurz oraz że wszystkie filtry wlotowe i wylotowe są zainstalowane na swoim miejscu.
- Dbaj o to, by podczas pracy odkurzacza nie były blokowane otwory wylotu powietrza lub otwór ssący.
- Odkurzacza nie stosuj do odkurzania:
 - zapalonych papierosów, palących się przedmiotów, zapalek lub rozpalonego popiołu;
 - wody i innych cieczy;
 - substancji palnych albo lotnych;
 - ostrych przedmiotów, jakimi są np. czerepy, igły, szpilki itp.;
 - mąki, tynku, cementu i innych materiałów budowlanych;
 - większych kawałków papieru albo torebek plastikowych, które mogą lekko zablokować otwór ssący.
- Podczas odkurzania niektórych rodzajów podłóg lub wykładzin podłogowych może dojść do wyładowania elektrostatycznego, które nie jest niebezpieczne dla użytkownika.
- Węża ssącego ani rury nie kładź na żadnej części twarzy.
- Odkurzacz zawsze wyłącz i odłącz od gniazdka sieciowego, jeżeli pozostawisz go bez nadzoru albo po zakończeniu korzystania z niego oraz przed czyszczeniem.
- Przewód zasilający odłączaj od gniazdka sieciowego poprzez pociąganie za wtyczkę, a nie za przewód. Inaczej mogłoby dojść do uszkodzenia przewodu zasilającego lub gniazdka. Podczas

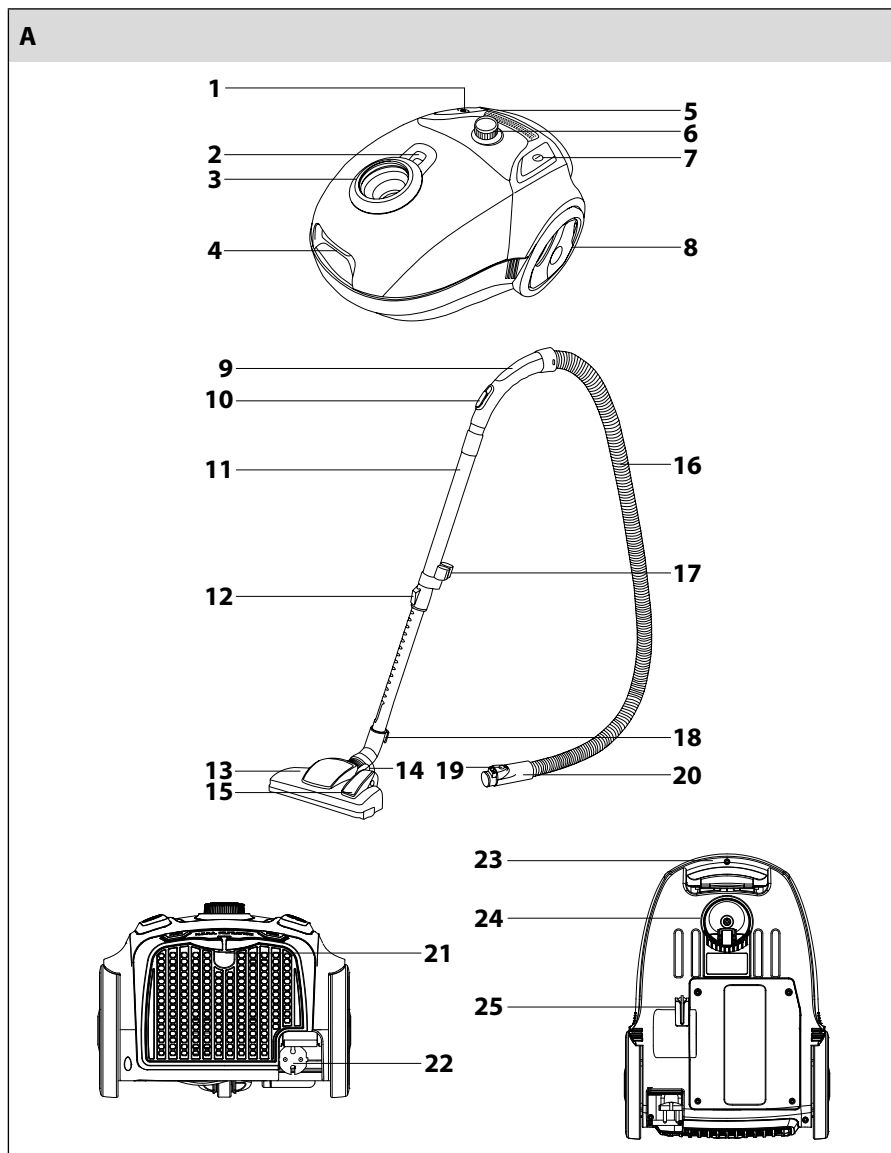
zwijania zalecamy trzymać kabel ręką.

- Jeśli przewód zasilający jest uszkodzony, jego wymianę powierz specjalistycznemu serwisowi. Nie wolno używać odkurzacza z uszkodzonym przewodem zasilającym.
- Nie używaj odkurzacza, jeśli nie działa on prawidłowo, został uszkodzony lub zanurzony w wodzie. Nie naprawiaj sam odkurzacza ani w żaden sposób go nie zmieniaj. Wszelkie naprawy należy powierzyć autoryzowanemu serwisowi. Ingerencją w urządzenie narażasz się na ryzyko utraty ustawowego prawa wynikającego z roszczeń do wad gwarancji jakości.

Odkurzacz

SVC 6900GR 4AAAA ECO POWER

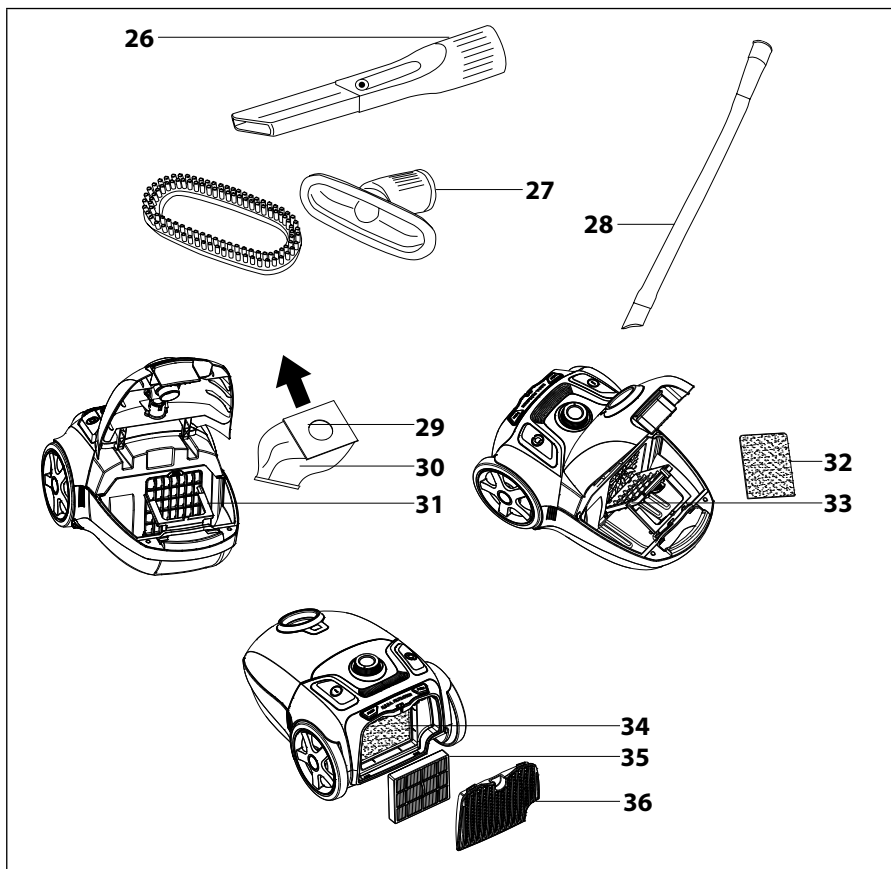
OPIS ODKURZACZA



Odkurzacz

SVC 6900GR 4AAAA ECO POWER

PL



Odkurzacz

SVC 6900GR 4AAAA ECO POWER

- A1** Przycisk nawijania przewodu
- A2** Wskaźnik zapelnienia worka
- A3** Otwór do podłączenia węża
- A4** Zabezpieczenie do zablokowania i odblokowania pokrywy
- A5** Osłona filtra wylotowego HEPA
- A6** Regulator mocy silnika
- A7** Przycisk START/STOP
- A8** Koło z gumową powierzchnią
- A9** Uchwyt
- A10** Przesuwna kłapa do zasysania powietrza
- A11** Rura teleskopowa
- A12** Blokada rury teleskopowej
- A13** Końcówka podłogowa
- A14** Pozycja przełącznika do odkurzania dywanów
- A15** Pozycja przełącznika do odkurzania twardych (gładkich) podłóg
- A16** Wąż
- A17** Uchwyt na akcesoria
- A18** Zapadka dla poziomej i pionowej pozycji parkowania
- A19** Blokada
- A20** Wąż elastyczny
- A21** Pozioma pozycja parkowania
- A22** Przewód zasilający
- A23** Rękojeść do przenoszenia
- A24** Przednie kółko z mechanizmem obrotowym
- A22** Pionowa pozycja parkowania
- A26** Końcówka szczelinowa do odkurzania trudno dostępnych miejsc (np. okien, kątów, bibliotek, przestrzeni pomiędzy materacami, tapicerką itp.)
- A27** Końcówka do tapicerki z zakładaną szczotką
- A28** Długa elastyczna końcówka szczelinowa
- A29** Uchwyt worka na kurz
- A30** Worek na kurz*
- A31** Uchwyt worka na kurz
- A32** Mikrofiltr wlotowy
- A33** Kratka mikrofiltra wlotowego
- A34** Mikrofiltr wylotowy
- A35** Filtr wylotowy HEPA
- A36** Kratka mikrofiltra wylotowego i HEPA filtra

MONTAŻ ODKURZACZA

Wsunięcie węża do twor do zasysania powietrza:

Jednocześnie naciśnij obie blokady na końcówce węża **A20** a końcówkę **A20** wsuń do otworu **A3** w odkurzaczu, do momentu usłyszenia zatrzaśnięcia. Teraz, wąż **A16** jest zabezpieczony we właściwej pozycji.

Założenie uchwytu na rurę teleskopową:

Uchwyt załóż na grubszą część rury teleskopowej **A11**.

Załóż końcówkę do odkurzania podłogi na rurę teleskopową:

Załóż końcówkę do odkurzania podłogi na rurę teleskopową:

Regulacja długości rury teleskopowej:

W razie potrzeby dostosuj długość rury teleskopowej **A11** – przesuwając i przytrzymując zabezpieczenie **A12** na rurze **A11** w kierunku strzałek i jednocześnie ustaw odpowiednią długość rury teleskopowej **A11**. Następnie zwolnij blokadę **A12** i rurę **A11** przesuń lekko, do momentu pojawienia się dźwięku charakterystycznego zatrzaśnięcia części. Teraz rura teleskopowa **A11** jest już zablokowana.

EKSPLOATACJA ODKURZACZA

Podłączenie odkurzacza do sieci elektrycznej

Pociągnięciem za wtyczkę przewodu zasilającego **A22** odwiń wymaganą długość przewodu. Wtyczkę przewodu zasilającego włącz do gniazdka elektrycznego.



Ostrzeżenie:

Żółty znak na przewodzie zasilającym ostrzega przed zbliżającym się końcem przewodu zasilającego. Nigdy nie wyciągaj przewodu za czerwony znak.

Ustawienie końcówki podłogowej w zależności od rodzaju powierzchni

W zależności od rodzaju oczyszczanej powierzchni ustawiamy następująco przełącznik znajdujący się na końcówce **A13** do odkurzania podłóg:

- Do odkurzania dywanów, wsuń szczotki za pomocą przełącznika.
- Do odkurzania twardych (gładkich) podłóg wysuń szczotki za pomocą przełącznika.

Włączenie i wyłączenie odkurzacza

Aby włączyć odkurzacz należy wcisnąć przycisk START/STOP **A7** Aby wyłączyć odkurzacz wcisnij jeszcze raz przycisk **A7**.

Regulacja siły ssania

Siłę ssania można regulować elektronicznie za pomocą regulatora mocy **A6**. Przekręcając regulator **A6** zgodnie z ruchem wskazówek zegara do pozycji MAX, moc odkurzacza zostaje podwyższona, obracając w kierunku przeciwnym do ruchu wskazówek zegara do pozycji MIN, moc odkurzacza zostaje obniżona. W mniejszym zakresie, moc ssania można regulować mechanicznie za pomocą przesuwanego regulatora **A10** na uchwycie węża **A9**.



Rady:

- Maksymalną moc ssania stosuj w przypadku odkurzania dywanów i twardych podłóg. Zredukowane ssanie zastosuj w przypadku odkurzania tapicerki, zasłon itp.
- Jeżeli podczas odkurzania dojdzie do niedrożności uchwytu węża **A9**, odłącz go od rury teleskopowej **A11** i odłącz również wąż **A16** od odkurzacza. Uchwyt następnie wsuń do otworu ssącego na odkurzaczu i zanieczyszczenia broniące przepływu powietrza odciągnij.

Krótkie przerwanie odkurzania

Aby na krótko przerwać odkurzanie, można w tym celu skorzystać z poziomej **A21** lub pionowej **A25** pozycji parkowania na odkurzaczu, do której można wsunąć zatrzask na końcówce podłogowej.



Ostrzeżenie:

Nie przemieszczaj odkurzacza w chwili, kiedy korzystasz z pozycji parkowania! Ryzyko złamania zatrzasku **A18** na końcówce podłogowej **A13**.

Zakończenie odkurzania

Po zakończeniu odkurzania najpierw wyłącz odkurzacz wcisnięciem przycisku START / STOP **A7** i następnie odłącz wtyczkę przewodu zasilającego z gniazdka elektrycznego.

Aby zwinać przewód zasilający **A22** do odkurzacza, należy nacisnąć i przytrzymać jedną ręką przycisk zwijania **A1** a drugą ręką przytrzymać przewód **A22**.



Rada:

Jeżeli przewód zasilający **A22** nie zostanie w pełni zwinięty do odkurzacza, należy zwolnić przycisk zwijacza **A1**, lekko wyciągnąć przewód z odkurzacza na długość około 50 cm i ponownie nacisnąć przycisk zwijacza **A1**.

Przenoszenie odkurzacza

Odkurzacz można uchwycić i przenosić trzymając za uchwyt.

ZASTOSOWANIE AKCESORIÓW



Rada:

Jeżeli podczas odkurzania często korzystasz z wyposażenie dodatkowego, można akcesoria założyć na specjalnie dostosowany uchwyt **A17** na rurze teleskopowej **A11**.

Długa elastyczna końcówka szczelinowa **A28** służy do odkurzania bardzo trudno dostępnych miejsc gdziekolwiek w twoim samochodzie.

CZYSZCZENIE I KONSERWACJA



Ostrzeżenie:

Przed rozpoczęciem czyszczenia odłącz urządzenie od źródła prądu

Wymiana worka na kurz

Rozświecenie kontrolki **A2** napełnienia worka na kurz sygnalizuje konieczność wymiany worka na kurz **A30**. Jeżeli nie wykonasz wymiany worka na kurz **A30** według instrukcji, nastąpi spadek mocy odkurzania.

- 1) Naciskając jednocześnie blokadę pokrywy **A4** i pociągając w górę otworzyć przestrzeń filtra odkurzacza.
- 2) Pociągając za ramkę **A29** worka na kurz w kierunku strzałki, wyciągnij z uchwytu **A31** i włóż nowy worek.
- 3) Zamknij pokrywę odkurzacza, pojawi się dźwięk zatrzaśnięcia.

Czyszczenie i wymiana mikrofiltra wlotowego i filtra wylotowego HEPA

- 1) Naciskając jednocześnie blokadę pokrywy **A4** i pociągając w górę otworzyć przestrzeń filtra odkurzacza.
- 2) Pociągając za ramkę **A29** worka na kurz w kierunku strzałki, wyciągnij z uchwytu **A31**, aby udostępnić miejsce w celu wyjęcia filtra.
- 3) Pociągając w swoim kierunku wychylić kratkę **A31** mikrofiltra wlotowego, po czym wyjąć mikrofiltr **A32**.
- 4) Jednocześnie naciśnij oba przyciski PUSH w tylnej części odkurzacza. W ten sposób tylna kratka **A36** mikrofiltra wylotowego i HEPA filtra zostanie otwarta. Kratkę **A36** połóż obok i wyjmij oba filtry.
- 5) Mikrofiltry **A32**, **A34** można w przypadku lekkiego zanieczyszczenia umyć w bieżącej ciepłej wodzie. Filtr HEPA **A35** można w przypadku lekkiego zanieczyszczenia lekko i krótko umyć pod słabym strumieniem bieżącej i lekko ciepłej wody. W ten sposób zostaną usunięte zanieczyszczenia. W przypadku dużego zanieczyszczenia filtrów zastąp je nowymi.
- 6) Oba filtry **A32** i **A34** pozostaw do wyschnięcia. Nie suszyc na grzejniku (kaloryferze) lub suszarką do włosów. Mikrofiltr wlotowy **A32**, wylotowy HEPA **A35**, mikrofiltr **A34** oraz kratkę należy następnie umieścić w poprawnych miejscach.
- 7) Ponownie włóż worek na kurz **A30**.
- 8) Zamknij pokrywę odkurzacza, pojawi się dźwięk zatrzaśnięcia.



Ostrzeżenie:

Nie wkładaj do odkurzacza mokrych lub wilgotnych filtrów! Należy odczekać do dokładnego wysuszenia.

Czyszczenie odkurzacza

Do czyszczenia zewnętrznych części urządzenia należy użyć delikatnej ściereczki zwilżonej w ciepłej wodzie. Do czyszczenia nie stosuj ściernych środków czyszczących, rozcieńczalników ani rozpuszczalników, w odwrotnym przypadku występuje ryzyko uszkodzenia powierzchni.

Odkurzacz

SVC 6900GR 4AAAA ECO POWER

PL

USUWANIE PROBLEMÓW

Zanim zwrócisz się do naszego punktu serwisowego, zapoznaj się najpierw z poniższą tabelą:

Problem	Prawdopodobna przyczyna	Możliwe rozwiązanie
Silnik nie uruchomi się.	Przewód zasilający A22 nie jest dostatecznie wsunięty w gniazdko elektrycznym. Gniazdko elektryczne jest uszkodzone. Odkurzacz nie jest włączony	Całkowicie wsuń wtyczkę do gniazdko elektrycznego. Skontroluj gniazdko elektryczne. Włącz urządzenie.
Niski poziom mocy ssania.	Urządzenie jest niedrożne. Worek na kurz A30 jest całkowicie pełny.	Usuń przedmioty, które powodują niedrożność urządzenia. Wymień worek na kurz za nowy.
Przewód zasilający nie zwija się całkowicie.	Prawdopodobnie przewód A22 podczas zwijania wy dostał się poza szpulę.	Podczas zwijania trzymać przewód lekko naprężony.
Nie można wyciągnąć przewodu.	Przewód niewłaściwie się nawinął.	Naciśnij przycisk zwijacza przewodu A1 i spróbuj ponownie zwinać.
Nie działa regulacja mocy A6 .	Urządzenie jest uszkodzone.	Przełącz urządzenie do naprawy. (tylko przez specjalistę).
Przewód zasilający A22 zwija się w niepożądanym momencie.	Uszkodzony mechanizm zwijacza.	Przełącz urządzenie do naprawy. (tylko przez specjalistę).

PRZECHOWYWANIE ODKURZACZA

Odkurzacz można przechowywać w stanie rozłożonym na poszczególne części lub można pozostawić w stanie złożonym, i pozostawić w jednej z pozycji parkowania.

DANE TECHNICZNE

Nominalny zakres napięcia.....	220–240 V
Częstotliwość nominalna.....	50/60 Hz
Znamionowy pobór mocy.....	750 W
Klasa ochrony (przed porażeniem prądem elektrycznym)	II
Poziom emisji hałasu	75 dB(A)
Długość przewodu zasilającego	7 m
Promień roboczy	10 m
Pojemność worka na kurz	3 l
Wymiary (długość × szerokość × wysokość)	425 × 225 × 315 mm
Masa	4,9 kg

Deklarowana wartość emisji hałasu urządzenia wynosi 75 dB(A), co oznacza poziom mocy akustycznej A w stosunku do referencyjnej mocy akustycznej 1 pW.

Zmiana tekstu oraz parametrów technicznych zastrzeżona.

WSKAZÓWKI I INFORMACJE DOTYCZĄCE POSTĘPOWANIA ZE ZUŻYTYM OPAKOWANIEM

Wykorzystany materiał opakowania umieścić w miejscu określonym przez gminę do wyrzucania odpadu.

LIKWIDACJA ZUŻYTYCH URZĄDZEŃ ELEKTRYCZNYCH I ELEKTRONICZNYCH



Niniejszy symbol na produktach lub towarzyszących dokumentach oznacza, iż zużytych produktów elektrycznych lub elektronicznych nie wolno wyrzucać do zwykłego odpadu komunalnego. Do poprawnej utylizacji, odnowy lub recyklingu oddać takie produkty w miejscach zbiorczych dla tego typu odpadów. Alternatywnie w niektórych państwach Unii Europejskiej albo innych krajach europejskich można oddać swe wyroby lokalnemu sprzedawcy w czasie zakupu podobnego nowego wyrobu. Poprawną likwidacją niniejszego produktu pomożesz zachować cenne źródła naturalne i wspierać prewencję potencjalnych negatywnych wpływów na środowisko naturalne i zdrowie ludzkie, co mogły by być następstwem niepoprawnej likwidacji odpadów. Kolejnych informacji uzyskać można w urzędach gminnych lub miejscach zbioru odpadów. W przypadku niepoprawnej likwidacji niniejszego produktu nałożone mogą zostać kary zgodnie z lokalnymi przepisami.

Dla podmiotów w krajach Unii Europejskiej.

Jeżeli chcesz likwidować urządzenie elektryczne lub elektroniczne, pozyskaj potrzebne informacje od swego sprzedawcy lub dostawcy.

Likwidacja w krajach poza Unię Europejską.

Symbol ten obowiązuje w Unii Europejskiej. Jeżeli chcesz likwidować niniejsze urządzenie pozyskaj potrzebne informacje dot. poprawnej likwidacji w lokalnych urzędach lub od swego sprzedawcy.



Niniejszy wyrób spełnia wszelkie podstawowe wymagania dyrektyw UE, którymi jest on objęty.