

SENCOR®

SHB 4460WH / SHB 4461GR
SHB 4462BL / SHB 4463OR
SHB 4464RD / SHB 4465VT
SHB 4466YL / SHB 4467TQ
SHB 4468RS



PL ■ Blender

PRZECZYTAJ STARANNIE I ZACHOWAJ W CELU ZASTOSOWANIA W PRZYSZŁOŚCI**Ostrzeżenia ogólne**

- Urządzenie niniejsze mogą obsługiwać dzieci w wieku 8 lat oraz starsze, lub osoby z obniżonymi zdolnościami fizycznymi, zmysłowymi lub psychicznymi lub też z niedostatecznymi doświadczeniem lub wiedzą, o ile znajdują się pod nadzorem, lub jeśli zostały pouczone o tym, jak obchodzić się z blenderem w bezpieczny sposób i rozumiejące potencjalne niebezpieczeństwa.
- Dzieciom nie wolno bawić się z urządzeniem. Czyszczenia i konserwacji nie mogą dokonywać dzieci bez nadzoru.

Bezpieczeństwo elektryczne

- Przed podłączeniem urządzenia do gniazdka sieciowego upewnij się, czy napięcie podane na tabliczce znamionowej odpowiada napięciu w Twoim gniazdku.
- Urządzenie podłączaj wyłącznie do prawidłowo uziemionego gniazdka sieciowego. Nie używaj przedłużaczy.
- Urządzenia nigdy nie podłączaj do gniazdka sieciowego, dopóki nie jest poprawnie zmontowane.
- Przewód zasilający rozwiń całkowicie przed jego użyciem.
- Przewodu zasilającego urządzenia nie podłączaj ani nie odłączaj od gniazdka sieciowego mokrymi rękami.
- Dbaj o to, aby wtyczka kabla zasilającego nie miała kontaktu z wilgocią, wodą ani inną cieczą. Jeżeli mimo wszystko tak się stanie, wtyczkę osusz przed dalszym zastosowaniem.
- Nie odłączaj urządzenia z gniazdka zasilania poprzez pociąganie za przewód zasilający. Mogłoby to spowodować uszkodzenie przewodu zasilającego lub gniazdka. Kabel wyciągaj z gniazdka trzymając za wtyczkę.
- Nie kładź ciężkich przedmiotów na przewód zasilający. Dbaj o to, by przewód sieciowy nie zwiślał przez krawędź stołu albo by nie dotykał gorącej powierzchni lub ostrych przedmiotów.
- Jeśli dojdzie do uszkodzenia przewodu zasilającego, konieczna jest jego wymiana przez producenta, jego przedstawiciela serwisowego lub podobnie odpowiednio wykwalifikowaną osobę, ponieważ pozwoli to na uniknięcie zagrożeń. Nie wolno używać urządzenia z uszkodzonym przewodem zasilającym.
- Przewód zasilający nie oplataj wokół blendera.
- Blender zawsze wyłącz i odłącz od gniazdka sieciowego, jeżeli nie będzie używany, jeżeli zostawiasz go bez nadzoru oraz przede wszystkim przed przymocowaniem, zdjęciem albo wymianą wyposażenia, przed czyszczeniem, konserwacją lub

przechowywaniem.

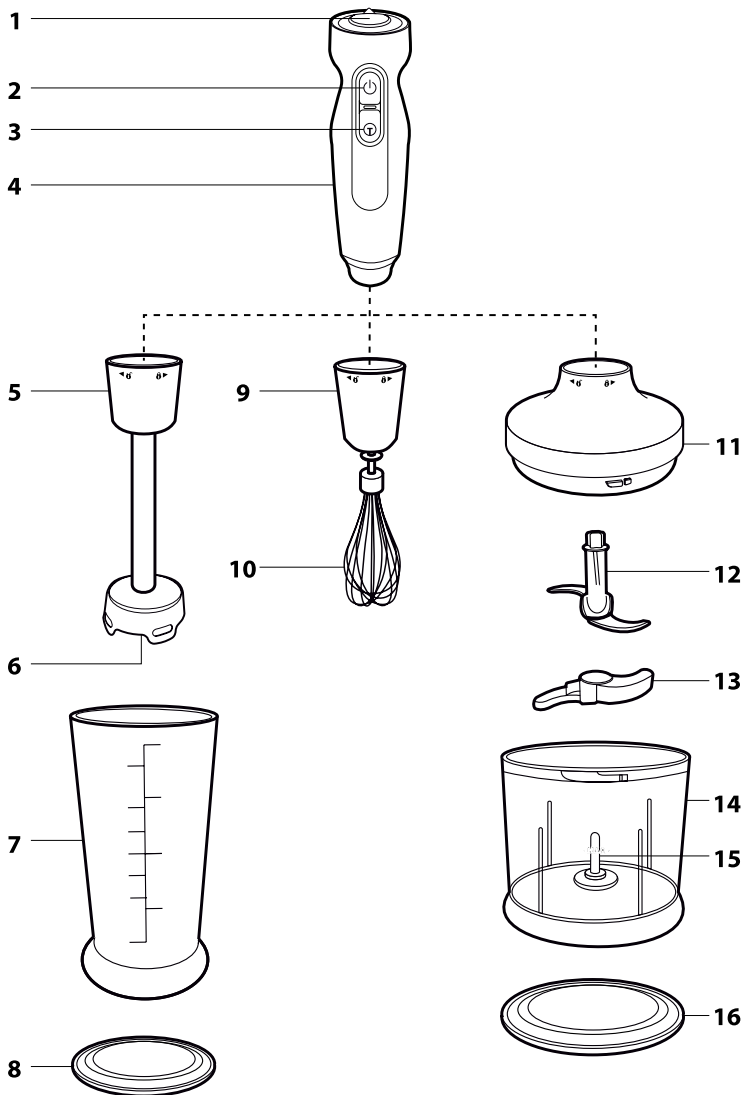
- Aby uniknąć niebezpieczeństwa porażenia prądem elektrycznym, nie wolno naprawiać urządzenia samemu lub modyfikować go w jakikolwiek inny sposób. Wszelkie naprawy i regulację niniejszego urządzenia należy powierzyć autoryzowanemu serwisowi. Ingerując w urządzenie w trakcie obowiązywania okresu gwarancyjnego, narażasz się na niebezpieczeństwo utraty prawa do gwarancji.
- Aby zapobiec porażeniu prądem elektrycznym, nigdy nie zanurzaj jednostki silnikowej ani kabla sieciowego w wodzie ani w innych cieczach, nie myj też tych części pod bieżącą wodą.
- Urządzenie zawsze wyłącz i odłącz od gniazdka sieciowego po zakończeniu używania.
- Jeżeli urządzenie wpadnie do wody, w żadnym wypadku nie sięgaj po niego, ale natychmiast odłącz wtyczkę przewodu zasilającego od gniazdka. Nigdy nie używaj urządzenia, które było zanurzone w wodzie. W takim wypadku urządzenie należy przekazać do kontroli do autoryzowanego punktu serwisowego.

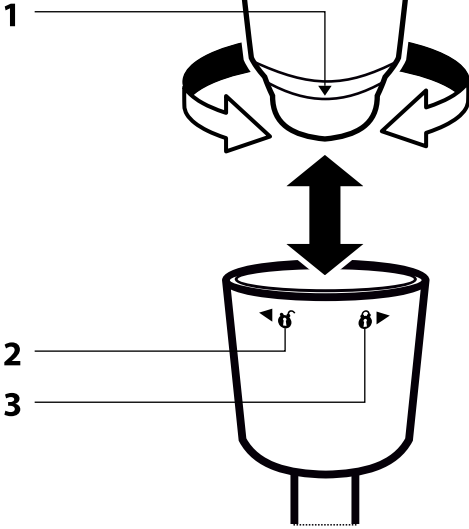
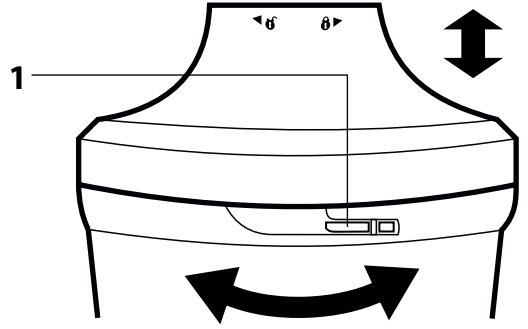
Bezpieczeństwo podczas obsługi

- Urządzenie jest przeznaczone do użytku domowego i służy do miksowania, krojenia i ubijania potraw. Jest odpowiednie także do przetwarzania twardych potraw jak np. ziarna kawy, ziarna kakao, kostki lodu, gałka muszkatołowa itp.
- Nie używaj urządzenia w środowisku przemysłowym lub na zewnątrz. Nie używaj go do innych celów, niż te, do których jest ono przeznaczone.
- Urządzenie to jest przeznaczone do użytku w gospodarstwach domowych oraz podobnego rodzaju pomieszczeniach, takich jak:
 - aneksy kuchenne w sklepach, biurach i innych miejscach pracy,
 - w rolnictwie,
 - dla gości w hotelach, motelach i innych obiektach noclegowych;
 - przedsiębiorstwa zapewniające nocleg ze śniadaniem.
- Niniejsze urządzenie nie jest przeznaczone do pracy z wykorzystaniem zewnętrznego wyłącznika czasowego lub oddzielnego systemu zdalnego sterowania.
- Urządzenie i jego akcesoria używaj zgodnie z zaleceniami podanymi w niniejszej instrukcji obsługi.
- Używaj urządzenia tylko z oryginalnymi akcesoriami, które są dostarczane wraz z nim.
- Przed każdym użyciem sprawdź, czy wybrane wyposażenie nie zostało uszkodzone. Nigdy nie używaj urządzenia z uszkodzonymi akcesoriami.
- Nie odkładaj urządzenia i jego akcesoriów na płycie elektrycznej lub gazowej, nie kładź go też w pobliżu nich, na skraju płyty roboczej, ani na niestabilnym podłożu. Urządzenie stawiaj tylko na równym, suchym i stabilnym podłożu.
- Urządzenia i jego akcesoriów nie narażaj na działanie środowiska zewnętrznego, ekstremalnych temperatur, bezpośredniego promieniowania słonecznego, nadmiernej wilgotności lub nadmiernie zapyłonego środowiska.

- Urządzenia i jego akcesoriów nie umieszczaj w pobliżu elementów grzewczych, otwartego płomienia oraz innych źródeł ciepła.
- Przed uruchomieniem urządzenia upewnij się, czy jest ono poprawnie zmontowane.
- Podczas użytkowania nie dotykaj części wirujących w ruchu. W przeciwnym razie może dojść do urazu.
- Podczas pracy z gorącymi płynami i potrawami zachowaj szczególną ostrożność. Gorąca para lub rozpryskiwanie gorących płynów mogą spowodować oparzenia. W celu zwiększenia bezpieczeństwa, pozostaw gorące płyny i potrawy przed miksowaniem do wystygnięcia do temperatury co najmniej 45 °C.
- Czas eksploatacji urządzenia to 1 minuta. Przed kolejnym uruchomieniem pozostaw go co najmniej od 3 do 5 minut, by ostygło. Jeśli używasz urządzenia do miksowania potraw lepkich lub twardszych, przerwij jego pracę już po 30 sekundach.
- Nie uruchamiaj pustego urządzenia. Nieprawidłowe używanie urządzenia może wpływać na jego żywotność.
- Zanim zdemontujesz urządzenie na poszczególne części, upewnij się, że silnik jest wyłączony, odłączony od sieci oraz że części wirujące zostały zatrzymane.
- Nie wykonuj żadnej innej konserwacji blendera, niż czyszczenia poszczególnych części urządzenia, które zostały opisane w rozdziale Czyszczenie i konserwacja.
- Nigdy nie stosuj urządzenia, które jest w jakikolwiek sposób uszkodzone.
- Nie używaj blendera, jeżeli upadł na podłogę, jeżeli został zanurzony w wodzie, lub nie działa poprawnie, albo jest uszkodzony w jakikolwiek sposób.
- Podczas manipulacji z nożem końcówki miksującej lub rozdrabniaczem, szczególnie podczas wyjmowania noża końcówki miksującej z kielicha i jego czyszczenia, należy zachować szczególną ostrożność, by nie doszło do zranienia o ostrze.
- Nie używaj urządzenia, jeśli nie działa prawidłowo lub ma oznaki uszkodzenia.
- Aby zapobiec powstaniu sytuacji niebezpiecznej, nie naprawiaj ani w żaden sposób nie modyfikuj urządzenia samodzielnie. Wszystkie naprawy należy zlecić do autoryzowanego punktu serwisowego. Ingerując w urządzenie narażasz się na ryzyko utraty ustawowego prawa z tytułu wadliwego świadczenia lub gwarancji jakości.
- Urządzenie trzeba przechowywać w suchym środowisku.

A



B**C**

- Przed użyciem tego urządzenia prosimy o dokładne zapoznanie się z niniejszą instrukcją, nawet jeżeli używasz produktu podobnego rodzaju. Używaj urządzenie wyłącznie w sposób opisany w niniejszej Instrukcji obsługi. Instrukcję należy zachować do użycia w przyszłości. Jeśli będziesz sprzedawać urządzenie innej osobie, zapewnij, aby była do niego dołączona niniejsza Instrukcja obsługi.
- Rozpakuj urządzenie uważnie, zwracając przy tym uwagę, byś nie wyrzucił żadnej części materiału opakowaniowego, zanim nie znajdziesz wszystkich części urządzenia. Minimalnie przez okres prawa rękojmi za wady produktu lub gwarancji na jakość zalecamy przechować oryginalne opakowanie transportowe, materiał opakowaniowy, paragon oraz potwierdzenie o zakresie odpowiedzialności lub kartę gwarancyjną. W razie konieczności transportu, urządzenie zalecamy ponownie zapakować w oryginalny karton producenta.

OPIS URZĄDZENIA I JEGO AKCESORIÓW

- | | |
|--|--|
| <ul style="list-style-type: none"> A1 Obrotowy regulator prędkości A2 Włącznik normalnej szybkości A3 Włącznik dużej szybkości (turbo) A4 Jednostka silnikowa A5 Usuwana końcówka prętowa do miksowania A6 Jednostka nożowa
Zawiera noże ze stali nierdzewnej z wykończeniem z tytanu A7 Kielich do miksowania, objętość 700 ml A8 Podkładka przeciwpoślizgowa / wieczko A9 Końcówka trzepaczki z systemem przekładniowym A10 Trzepaczka | <ul style="list-style-type: none"> A11 Wieko pojemnika szatkownicy z systemem przekładni A12 Szatkownica z jednostką nożową A13 Osłona ochronna A14 Kielich szatkownicy, objętość 500 ml A15 Kolek A16 Podkładka przeciwpoślizgowa B1 Strzałka pomocnicza B2 Symbol „otwarte” B3 Symbol „zamknięte” C1 Wysięgi zabezpieczające |
|--|--|

CEL ZASTOSOWANIA

KOŃCÓWKA PRĘTOWA DO MIKSOWANIA

- Jest odpowiednia do miksowania miękkich składników i płynów. Używa się jej przede wszystkim do przygotowywania posiłków dla dzieci, różnego rodzaju koktajli, sosów, kremów itp.

TRZEPACZKA

- Trzepaczka jest odpowiednia do przygotowania lekkich ciast lub do ubijania śmietany, białek, kremów deserowych, rzadkich ciast biszkoptowych, majonezów itp. Nie używaj jej do ubijania ciast gęstych.

SZATKOWNICA

- Jest odpowiednia do krojenia potraw takich jak mięso, ser półtwardy lub twarde, surowe owoce i warzywa, orzechy, zioła itp. Dzięki specjalnym wysięgom jest odpowiednia także do siekania twardych potraw takich, jak kostki lodu, ziarna kawy, gałka muszkatołowa, ziarna kakao.

PRZED PIERWSZYM UŻYCIEM

- Wszystkie zdejmowane akcesoria, które są przeznaczone do kontaktu z żywnością, należy opłukać w ciepłej wodzie z zastosowaniem neutralnego środka do naczyń. Następnie opłucz je czystą wodą i pozostaw do wyschnięcia lub dokładnie wytrzyj do delikatnej sucha ściereczką.
- Części **A9** i **A11**, które są wyposażone w system przekładni, czyść tylko wilgotną ściereczką. Uważaj, by do środka tych części nie dostała się woda.



Ostrzeżenie:

Podczas czyszczenia jednostki nożowej **A6** i **A12** bądź szczególnie ostrożnym, byś nie skaleczył się o jego ostrze.

- Przy czyszczeniu korpusu blendera **A5** nie zanurzaj w wodzie końcówki górnej, którą mocuje się do silnika **A4**.

UMIESZCZENIE I ZDJĘCIE KOŃCÓWEK DO MIKSOWANIA I TRZEPANIA



Ostrzeżenie:

Przed składaniem lub rozkładaniem akcesoriów **A5** lub **A9** upewnij się, że jednostka silnikowa **A4** jest wyłączona i odłączona z gniazdka sieciowego oraz że części wirujące są w bezruchu. Części akcesoriów, które mocuje się do jednostki silnikowej, muszą być prawidłowo wysuszone.

- W zależności od rodzaju działalności, wybrać akcesoria **A5** lub **A9**. Wybrane akcesoria umieść z dołu na jednostkę silnikową **A4** tak, by strzałka **B1** na tylnej stronie jednostki silnikowej wskazywała symbol otwartego zamka **B2** na końcówce.
- Przekręć jednostkę silnikową tak, by strzałka przesunęła się na symbol zamkniętego zamka **B3**. Połączenie obu części jest sygnalizowane kliknięciem.
- Po poluzowaniu końcówki z jednostki silnikowej, złap mocno obie części i przekręć jednostkę silnikową w taki sposób, by strzałka wskazywała symbol otwartego zamka. Obie części odsuń od siebie.

MONTAŻ I DEMONTAŻ SZATKOWNICY

- Kielich **A14** umieść na równej suchej i stabilnej powierzchni. Z szatkownicy **A12** zdejm osłonę ochronną **A13**, szatkownicę umieść na kolku środkowym **A15** w dnie kielicha.
- Na kielich umieść wieczko **A11** tak, by osł szatkownicy **A12** zapadła do części środkowej wieczka i by wysięgi zabezpieczające **C1** po stronach wieczka zapadły do rowków kielicha. Przekręć wieczkiem w taki sposób, by wysięgi wieczka weszły w rowki. Poprawnemu zabezpieczeniu wieczka towarzyszy kliknięcie.
- Jednostkę silnikową **A4** zamocuj do wieczka **A11** w taki sam sposób, jak w rozdziale Umieszczenie i zdjęcie końcówek.
- Podczas demontażu postępuj w odwrotnej kolejności.

OBŚLUGA URZĄDZENIA

- Wybierz akcesoria, które chcesz wykorzystać i złóż urządzenie zgodnie z instrukcją podaną we wcześniejszych rozdziałach.
- Do miksowania użyj kielich **A7** lub inny odpowiedni pojemnik, który jest przeznaczony do kontaktu z żywnością. Podkładka antypoślizgowa **A8** służy również jako wieczko kielicha, jeśli chcesz go przez krótki czas użyć do przechowywania potraw.
- Kielicha **A7** i **A14** nie napełniaj powyżej kreski maksymalnego poziomu. Można przez to zapobiec rozbrzygnięciu się potraw w trakcie przetwarzania.

- Przy składaniu szatkownicy włóż potrawę do pojemnika **A14** dopiero po założeniu szatkownicy **A12** na kolek środkowy **A15** na dnie kielicha. Kielich nie napieniać ponad kreskę poziomu maksymalnego (MAX).
- Jednostkę silnikową **A4** podłącz do gniazdka. Regulatorem prędkości **A1** ustaw wymagany stopień prędkości. Obracając regulator zgodnie z ruchem wskazówek zegara zwiększasz prędkość, obracając w przeciwnym kierunku - zmniejszasz. Szybkość można regulować także w trakcie pracy urządzenia. Szybkość można jednak zmieniać jedynie przy wykorzystaniu szybkości normalnej, w wypadku dużej szybkości, regulator nie działa.
- Po ustawieniu szybkości naciśnij i przytrzymaj włącznik **A2** lub **A3**. Urządzenie będzie działało, dopóki włącznik pozostanie naciśnięty. Po zwolnieniu włącznika, urządzenie się wyłączy.



Ostrzeżenie:

Maksymalny czas nieprzerwanej pracy urządzenia wynosi 1 minutę. Następnie pozostaw je na 3 do 5 minut, aby ostygło. Jeśli używasz urządzenia do miksowania potraw lepkich lub twardych, przerwij jego pracę już po 30 sekundach.

- Po zakończeniu używania odłącz kabel sieciowy z gniazdka. Upewnij się, że części wirujące przestały się obracać i rozmontuj urządzenie na poszczególne części. Następnie należy wyzyszczyć wszystkie używane części zgodnie z instrukcjami z rozdziału Czyszczenie i konserwacja.

RADY I WSKAZÓWKI

- W trakcie stosowania końcówki miksującej polecamy miksowanie rozpocząć zawsze od niższych stopni szybkości. Podczas pracy poruszaj mikserem w kielichu wolnymi ruchami do góry i w dół i rozmieszaj składniki do pożądanej konsystencji.
- By zapobiec rozbrzygniawaniu się potraw, włóż końcówkę do mieszania **A5** lub trzepania **A9** do kielicha z potrawą przed tym, nim włączysz bieg, i na odwrót, wyłącz bieg blendera przed tym, nim wyciągniesz końcówkę z kielicha.
- Jednostkę nożową **A6** końcówki do miksowania i trzepania **A10** utrzymuj zanurzoną, dopóki urządzenie działa, by nie dochodziło do rozbrzygniawania potraw. Większą ilość przetwarzanych składników polecamy podzielić na kilka mniejszych dawek i nieustannie sprawdzać zawartość kielicha.
- W trakcie wykorzystania końcówki do miksowania i trzepania polecamy przetwarzać potrawy na podstawie krótkiego włączania pulsacyjnego. Nie dojdzie przez to do nadmiernego rozdrobnienia potraw i osiągniesz optymalne wyniki.
- Potrawy twarde pokrój na małe kawałki, by miksowanie i siekanie było prostsze.
- Do lepszego miksowania trzymaj pręt miksera lekko nachylony i poruszaj z nim w kielichu uważnie do góry i w dół. Nie pchaj mieszanki blenderem na siłę w dół.
- Przed miksowaniem lub siekaniem usuń z mieszanki składników części twarde, jak pestki lub kości. Można przez to zapobiec uszkodzeniu jednostki nożowej.

SZYBKIE PRZEWODNIK PO PRZETWARZANIU SKŁADNIKÓW

- Powyżej podane czasy przetwarzania surowców są tylko orientacyjne. Rzeczywisty czas pracy zależy od wielkości potraw, ich ilości oraz oczekiwanej konsystencji końcowej. Jeśli nie udało się osiągnąć oczekiwanej konsystencji w maksymalnym czasie pracy urządzenia, po jego ostygnięciu można kontynuować miksowanie potrawy.

BLENDER

SKŁADNIKI	ILOŚĆ	USTAWIENIE SZYBKOŚCI	CZAS PRZETWARZANIA
Żywność dla dzieci	300 g	Od średnich do maksymalnych	45 s
Kremy	200 g	Od średnich do maksymalnych	30 s
Owoce i warzywa (gotowane)	200 g	Od średnich do maksymalnych	45 s
Sosy	500 ml	Od średnich do maksymalnych	45 s
Koktajle	500 ml	Od średnich do maksymalnych	30 s

SZATKOWNICA

SKŁADNIKI	ILOŚĆ	USTAWIENIE SZYBKOŚCI	CZAS PRZETWARZANIA
Mięso	300 g	Od średnich do maksymalnych	30 s
Owoce i warzywa	200 g	Od średnich do maksymalnych	15 s
Sery twarde i półtwarde	150 g	Maksymalne	10 s
Twarde pieczywo	100 g	Od średnich do maksymalnych	20 s
Orzeszki bez skoruppek	100 g	Maksymalne	15 s
Zioła	50 g	Średnie	10 s

- Potrawy należy najpierw pokroić na około 2 cm bryłki a dopiero potem rozdrabniać je szatkownicą. Warzywa takie jak np. cebula wystarczy pokroić na ćwiartki.

TRZEPANIE

SKŁADNIKI	ILOŚĆ	USTAWIENIE SZYBKOŚCI	CZAS PRZETWARZANIA
Białka jaj	4 szt.	Maksymalne	60 s
Śmietana do ubicia	200 ml	Maksymalne	60 s
Lekkie ciasta	500 g	Od średnich do maksymalnych	60 s

- Śmietaną i białka jaj ubijaj zawsze w wąskim, wysokim naczyniu. **Podczas ubijania białek jaj końcówki ubijające A8** i pojemnik muszą zawsze być idealnie czyste i suche, w przeciwnym wypadku może nie dojść do ubicia białek.

CZYSZCZENIE I KONSERWACJA

- Przed czyszczeniem upewnij się że urządzenie jest wyłączone, odłączony z gniazdka i że części wirujące są zatrzymane.
- Rozmontuj urządzenie na poszczególne części. Wykorzystywane akcesoria dokładnie umyj ciepłą wodą z użyciem neutralnego płynu do naczyń. Następnie opłucz je czystą wodą i pozostaw do wyschnięcia lub dokładnie wytrzyj do sucha delikatną ściereczką.
- **Części A9 i A11**, które są wyposażone w system przekładni, czyść tylko wilgotną ściereczką. Uważaj, aby do środka tej części nie dostała się woda.
- Przy czyszczeniu korpusu blendera **A5** nie zanurzaj w wodzie końcówki górnej, którą mocuje się do silnika **A4**.
- Kielich **A7** i **A14**, podkładka przeciwpoślizgowa **A8** i jednostka nożowa **A12** są odpowiednie do mycia w zmywarce do naczyń. Pozostałe części nie są przeznaczone do mycia w zmywarce.

**Ostrzeżenie:**

Podczas czyszczenia jednostki nożowej **A6** i **A12** bądź nadzwyčaj ostrożnym, byś nie skaleczył się o jego ostrze.

- **Ostrza końcówki blendera A6** można również wyczyścić w taki sposób, że po zakończeniu używania zanurzysz się do ciepłej wody z dodatkiem płynu do naczyń i na krótko uruchomisz urządzenie. Następnie odłącz urządzenie z gniazdka, zdemontuj ostrza, oplucz je czystą wodą i dokładnie wysusz.
- Do czyszczenia powierzchni zewnętrznej jednostki silnikowej **A4** zastosuj szmatki nawilżone w słabym roztworze środka czyszczącego. Po zastosowaniu płynu do czyszczenia wytrzyj powierzchnię szmatką delikatnie zwilżoną w czystej wodzie a następnie wytrzyj ją do sucha. Do czyszczenia urządzenia nie wolno używać, rozpuszczalników, środków czyszczących powodujących otarcia itp. W przeciwnym razie może zostać naruszona warstwa powierzchniowa obudowy urządzenia.

**Ostrzeżenie:**

Nikdy neponořujte motorovou jednotku **A4** ani síťový kabel do vody nebo jiné tekutiny.

PRZECHOWYWANIE

- Na koniec umieść urządzenie w czystym, suchym miejscu poza zasięgiem dzieci. Zmagazynowany blender nie narażaj na ekstremalne temperatury, bezpośrednie działanie promieni słonecznych, nadmierną wilgotność ani nie umieszczaj go w nadmiernie zapylnym środowisku.

DANE TECHNICZNE

Nominalny zakres napięcia	220–240 V
Częstotliwość nominalna	50/60 Hz
Moc nominalna	800 W
Klasa ochrony (przed porażeniem prądem elektrycznym)	II
Głośność	85 dB(A)

Deklarowana wartość emisji hałasu tego urządzenia wynosi 85 dB(A), co oznacza poziom mocy akustycznej A w stosunku do referencyjnej mocy akustycznej 1 pW.

WYJAŚNIENIE POJĘĆ TECHNICZNYCH**Stopień ochrony przed porażeniem prądem:**

Klasa II – Ochronę przed porażeniem prądem elektrycznym zabezpiecza podwójna lub wzmocniona izolacja.

Zmiana tekstu i parametrów technicznych zastrzeżona.

ZALECENIA I INFORMACJE DOTYCZĄCE POSTĘPOWANIA ZE ZUŻYTYM OPAKOWANIEM

Zużyty materiał opakowaniowy należy przekazać do punktu zbioru surowców wtórnych wyznaczonego przez władze lokalne.

UTYLIZACJA ZUŻYTYCH URZĄDZEŃ ELEKTRYCZNYCH I ENERGETYCZNYCH

Symbol ten, umieszczony na produkcie lub w załączonej dokumentacji oznacza, iż użytych produktów elektrycznych i elektronicznych nie można wyrzucać wraz ze zwykłymi odpadami z gospodarstw domowych. Do poprawnej utylizacji, renowacji i recyklingu przekaz produkty do specjalistycznych punktów utylizacji. Opcjonalnie w niektórych krajach Unii Europejskiej lub w innych krajach europejskich możesz zwrócić swoje produkty lokalnemu sprzedawcy w przypadku zakupu równoważnościowego nowego produktu. W wyniku właściwej utylizacji tego produktu pomagasz zachować cenne źródła naturalne i przyczyniasz się do zapobiegania potencjalnych negatywnych wpływów na środowisko naturalne i zdrowie człowieka, które mogłyby być następstwem niewłaściwej utylizacji odpadów. Aby uzyskać bardziej szczegółowe informacje skontaktuj się z lokalnym urzędem lub najbliższym miejscem zbiórki odpadów. Przy niewłaściwej utylizacji tego rodzaju odpadów mogą zostać nałożone grzywny zgodnie z przepisami krajowymi.

Dla podmiotów gospodarczych na terenie Unii Europejskiej

Jeżeli chcesz likwidować urządzenia elektryczne i elektroniczne, zażądaj potrzebnych informacji od swojego sprzedawcy lub dostawcy.

Likwidacja w krajach poza Unię Europejską

Symbol ten obowiązuje na terenie Unii Europejskiej. W razie konieczności utylizacji tego produktu, zażądaj potrzebnych informacji o poprawnym sposobie utylizacji od lokalnych urzędów lub od samego sprzedawcy.



Niniejszy produkt spełnia wszelkie podstawowe wymagania dyrektyw UE, które go obejmują.