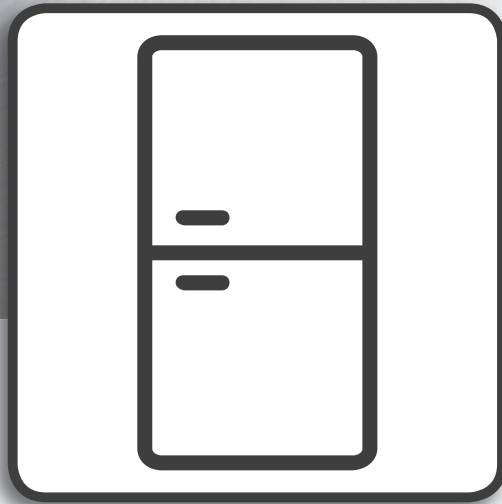


Whirlpool



Podręcznik użytkownika



www.whirlpool.eu/register



PODRĘCZNIK UŻYTKOWNIKA



DZIĘKUJEMY ZA ZAKUP PRODUKTU WHIRLPOOL.

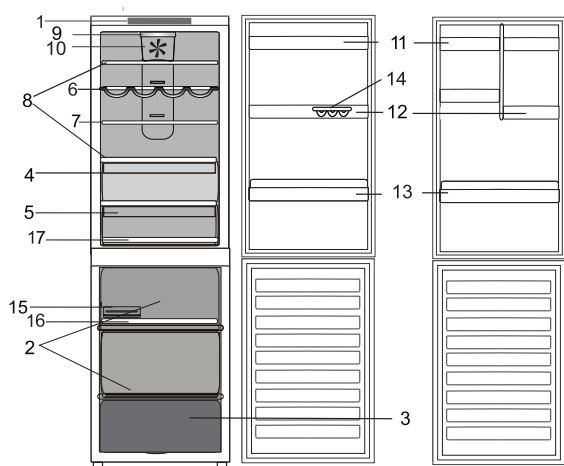
W celu uzyskania pełniejszej pomocy, prosimy zarejestrować urządzenie na

www.whirlpool.eu/register

SPIS TREŚCI

Instrukcja użytkowania i konserwacji	2
Opis produktu	2
Akcesoria *	2
Panel sterowania	3
Półki	4
Drzwiczki	4
Komora chłodziarki z funkcją no-frost	4
Pojemnik świeżych produktów 0°	5
Komora zamrażarki z funkcją no-frost	5
Obsługa Urządzenia	6
Pierwsze użycie	6
Komora chłodziarki i przechowywanie żywności	6
Jak przechowywać świeżą żywność i napoje	6
Komora zamrażarki i przechowywanie żywności	7
Wyjmowanie pojemnika szuflady zamrażarki	7
Porady dotyczące zamrażania i przechowywania świeżej żywności	7
Żywność mrożona: wskazówki dotyczące kupowania	7
Okres przechowywania produktów zamrożonych przez użytkownika	8
Odgłosy pracy urządzenia	8
Tabela alarmów	9
Zalecenia w przypadku nieużywania urządzenia	9
Czyszczenie i konserwacja	10
Rozwiązywanie problemów	11
Serwis techniczny	12
Instrukcje instalacji urządzenia	13

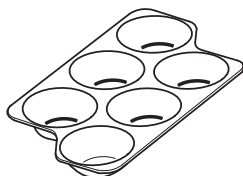
Opis produktu



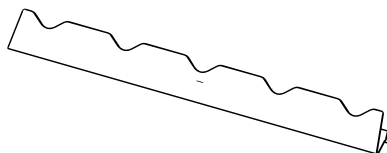
1. Panel sterowania
2. Komory przechowywania
3. Komora zamrażania i przechowywania zamrożonej żywności
4. Komora chłodziarki *
(najlepsza do mięsa i ryb)
5. Obszar na owoce i warzywa
6. Stojak na wino *
7. Półka składana *
8. Półki
9. Oświetlenie LED
10. Wentylator *
11. Wyjmowana półka do przechowywania z pokrywą *
12. Wyjmowane półki wielofunkcyjne
13. Balkonik na butelki
14. Taca na jajka *
15. Tacka na lód *
16. Tacka szybkiego mrożenia *
17. Tacka na świeżą żywność *

Akcesoria *

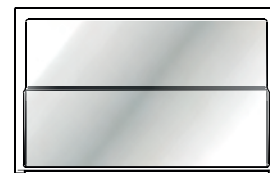
POJEMNIK NA JAJKA



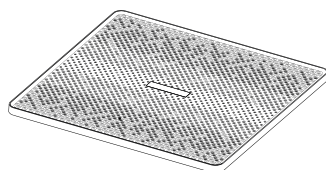
PÓŁKA NA BUTELKI



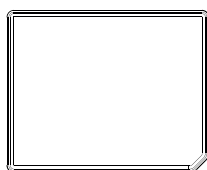
PÓŁKA SKŁADANA



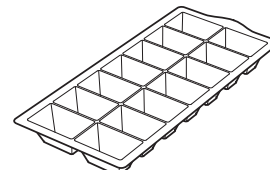
TACKA NA ŚWIEŻĄ ŻYWNOŚĆ



TACKA SZYBKIEGO MROŻENIA

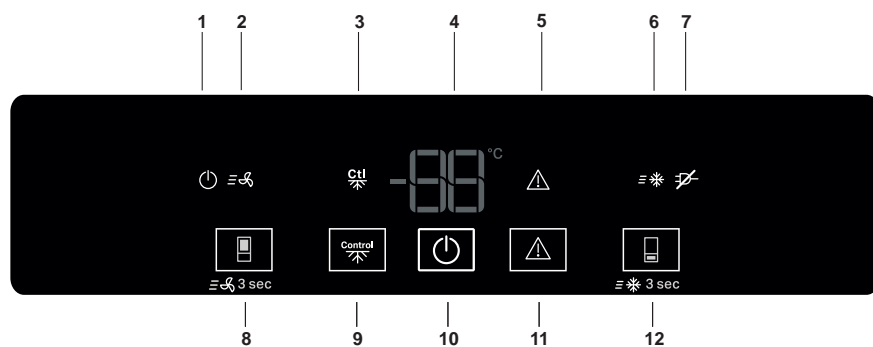


TACKA NA LÓD



* Dostępne tylko w wybranych modelach

Panel sterowania



- | | |
|---|--|
| <ol style="list-style-type: none"> 1. Kontrolka przycisk Wł. / tryb czuwania 2. Kontrolka szybkiego chłodzenia 3. Wskaźnik kontroli dokładności 4. Wyświetlacz temperatury chłodziarki/zamrażarki (°C) 5. Kontrolka wyłączenia alarmu 6. Kontrolka szybkiego mrożenia 7. Kontrolka alarmu awarii zasilania | <ol style="list-style-type: none"> 8. Przycisk temperatury chłodziarki / przycisk szybkiego chłodzenia 9. Przycisk kontroli dokładności 10. Przycisk Wł. / Trybu czuwania 11. Wyłączanie alarmu 12. Przycisk temperatury zamrażarki / przycisk szybkiego mrożenia |
|---|--|

Przycisk Wł. / Trybu czuwania

Aby ustawić tryb czuwania urządzenia, **należy nacisnąć i przytrzymać przez 3 sekundy przycisk Wł./Trybu czuwania**. Wszystkie wskaźniki zostają wyłączone z wyjątkiem wskaźnika Wł./Tryb czuwania. Aby włączyć urządzenie, należy wcisnąć ten przycisk ponownie.

Temperatura chłodziarki

Aby ustawić temperaturę chłodziarki, nacisnąć przycisk °C Chłodziarki. Temperaturę chłodziarki można regulować w zakresie od +2°C do +8°C. O ustawieniu informują diody LED temperatury chłodziarki.

Temperatura zamrażarki

Aby ustawić temperaturę zamrażarki, nacisnąć przycisk Zamrażarki (Freezer °C). Temperaturę zamrażarki można regulować w zakresie od -16°C do -24°C. O wybranym ustawieniu informują diody temperatury zamrażarki.

Szybkie chłodzenie

Za pomocą funkcji szybkiego chłodzenia można zwiększyć wydajność chłodzenia komory chłodziarki. Użycie tej funkcji jest zalecane, gdy do komory zamrażarki zostanie włożona bardzo duża ilość żywności. Wcisnąć przycisk Szybkiego chłodzenia w celu włączenia funkcji Szybkiego chłodzenia. Włączenie funkcji jest sygnalizowane włączeniem kontrolki Szybkiego chłodzenia. Funkcja zostaje automatycznie wyłączona po 6 godzinach lub można ją wyłączyć ręcznie, ponownie naciskając przycisk Szybkiego chłodzenia.

Szybkie mrożenie

Zaleca się korzystanie z tej funkcji w przypadku wkładania dużych ilości żywności do komory zamrażarki. Aby włączyć funkcję Szybkiego zamrażania, na 24 godziny przed zamrożeniem świeżej żywności należy nacisnąć przycisk Szybkiego zamrażania. Włączenie funkcji jest sygnalizowane włączeniem kontrolki Szybkiego zamrażania. Po 24 godzinach umieścić żywność przeznaczoną do zamrożenia w środkowej części komory zamrażarki. Funkcja zostaje automatycznie wyłączona po 48 godzinach lub można ją wyłączyć ręcznie, wciskając przycisk Szybkiego zamrażania.

Funkcja kontroli dokładności

Funkcja kontroli dokładności to zaawansowana technologia, która pozwala na zredukowanie do minimum wahań temperatury w komorze zamrażarki, dzięki innowacyjnemu systemowi obiegu powietrza, całkowicie niezależnemu od obiegu chłodziarki. Zredukowanie oparzelin mrozowych do 60%; żywność zachowuje naturalny kolor i jakość. Aby włączyć lub wyłączyć funkcję kontroli dokładności, należy nacisnąć przycisk funkcji. Ta funkcja działa prawidłowo w określonym zakresie temperatur: od -22°C do -24°C.

Jeżeli temperatura wewnątrz zamrażarki będzie ustawiona powyżej -22°C, to po włączeniu tej funkcji temperatura zostanie automatycznie obniżona do -22°C, aby dostosować się do wymaganego zakresu pracy. Jeżeli przy włączonej funkcji użytkownik ustawi temperaturę zamrażarki wykraczającą poza wymagany zakres, funkcja ta zostanie automatycznie wyłączona. Podczas działania funkcji Szybkiego zamrażania, funkcja "Kontrola dokładności" jest niedostępna, do czasu wyłączenia funkcji Szybkiego zamrażania.

Wentylator *

Wentylator zapewnia korzystniejszy rozkład temperatur w komorze chłodziarki, a w konsekwencji, lepsze warunki przechowywania artykułów spożywczych. Wentylator rozpoczyna/kończy pracę w zależności od temperatury oraz/lub poziomu wilgotności wewnątrz chłodziarki. Jeśli urządzenie posiada wentylator, można go wyposażyć w filtr antybakteryjny. Jeśli urządzenie posiada wentylator, można go wyposażyć w filtr antybakteryjny. Aby zakupić filtr, odwiedź naszą stronę internetową lub skontaktuj się z naszym centrum obsługi klienta.

Oświetlenie LED

Jeśli oświetlenie LED nie działa, należy skontaktować się z serwisem w celu jego wymiany.

Ważne: Oświetlenie wewnątrz komory chłodziarki jest włączane po otwarciu drzwiczek chłodziarki. Jeśli drzwi pozostają otwarte przez ponad 8 minut, oświetlenie jest automatycznie wyłączane.

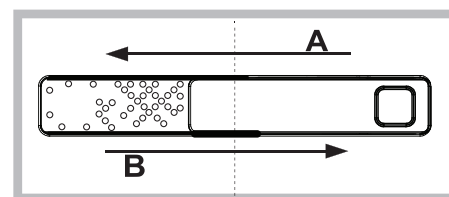
6th Sense

6th sense Ta funkcja automatycznie zapewnia najlepsze warunki do przechowywania żywności. Funkcja „6th Sense” uruchamia się automatycznie, gdy:

- w chłodziarce znajduje się duża ilość żywności
- drzwi chłodziarki są otwarte przez dłuższy czas
- nastąpiła długa przerwa w dopływie energii elektrycznej, w wyniku czego temperatura wewnątrz urządzenia wzrosła i nie gwarantuje bezpiecznego przechowywania żywności.

Kontrola wilgotności*

Otworzyć regulator wilgotności (pozycja B), aby przechowywać żywność (np. owoce) w mniej wilgotnych warunkach lub zamknąć go (pozycja A), aby zapewnić bardziej wilgotne warunki (np. warzywom).

**Półka składana ***

System szynowy umożliwia wsunięcie półki pod przednią część, tworząc dodatkową przestrzeń na przechowywanie wysokich butelek czy dzbanków.

Łatwy dostęp do tacek zamrażarki *

Tacka zamrażarki umożliwia łatwy dostęp do często używanych produktów, zamrażanie i przechowywanie resztek żywności i małych produktów.

Półki

Wszystkie półki, klapki oraz wysuwane kosze można wyjmować.

Drzwiczki**Przekładanie drzwi**

Uwaga: kierunek otwierania drzwiczek można zmienić. Jeżeli operację tę wykona Serwis Posprzedażowy, jest to usługa nieobjęta gwarancją. Zaleca się, aby zamocowanie drzwiczek w celu zmiany kierunku ich otwierania było wykonywane przez dwie osoby. Postępować zgodnie z instrukcją.

Komora chłodziarki z funkcją no-frost

System samoosuszania działa w pełni automatycznie. Krople wody gromadzące się na tylnej ścianie wewnątrz komory chłodziarki oznaczają, że uruchomiła się funkcja samoosuszania.

Woda po zakończeniu procesu jest automatycznie odprowadzona do otworu spustowego i gromadzona w pojemniku, z którego zostaje odparowana.

* Dostępne tylko w wybranych modelach

Pojemnik świeżych produktów 0°

Komora pojemnika świeżych produktów 0° gwarantuje przedział temperatur roboczych od -2°C do 3°C w zależności od wybranych ustawień temperatury chłodziarki i umożliwia:

- przechowywanie mięsa, ryb oraz produktów łatwo psujących się;
- szybkie schładzanie produktów gorących;
- odszranianie w niskiej temperaturze (zapobiega namnażaniu się mikroorganizmów)

W normalnych warunkach temperaturę 0°C można uzyskać przy temperaturze w komorze chłodziarki ustawionej na poziomie minimalnym. Należy pamiętać, że zmiana ustawień temperatury w chłodziarce powoduje także zmianę temperatury w komorze świeżych produktów 0°. Warto pamiętać, że komora pojemnika świeżych produktów 0° to funkcja mechaniczna, działająca przez cały czas i nie można jej wyłączyć.

Komora zamrażarki z funkcją no-frost

W zamrażarkach z funkcją No Frost obieg zimnego powietrza wokół przechowywanej żywności zapobiega osadzaniu się lodu i tym samym całkowicie eliminuje potrzebę rozmrażania komory.

Mrożona żywność nie przywiera do ścianek, etykiety pozostają czytelne, a przestrzeń przechowywania pozostaje czysta i uporządkowana.

Obsługa Urządzenia

Pierwsze użycie

Po instalacji pozostawić urządzenie w bezruchu na co najmniej dwie godziny przed podłączeniem go do sieci. Po podłączeniu do źródła zasilania urządzenie zaczyna działać automatycznie. Optymalne temperatury przechowywania żywności są ustalone fabrycznie.

Po włączeniu urządzenia należy zaczekać 4-6 godzin, aż zostanie osiągnięta prawidłowa temperatura przechowywania normalnie wypełnionego urządzenia.

Komora chłodziarki i przechowywanie żywności

Komora chłodziarki umożliwia przechowywanie świeżej żywności i napojów. Komora chłodziarki rozmraża się całkowicie w sposób automatyczny. Okazjonalna obecność kropel wody na wewnętrznej ścianie tylnej komory jest objawem automatycznej fazy rozmrażania. Skropliny spływają do otworu spustowego i zbierają się w pojemniku, z którego następnie wyparowują.

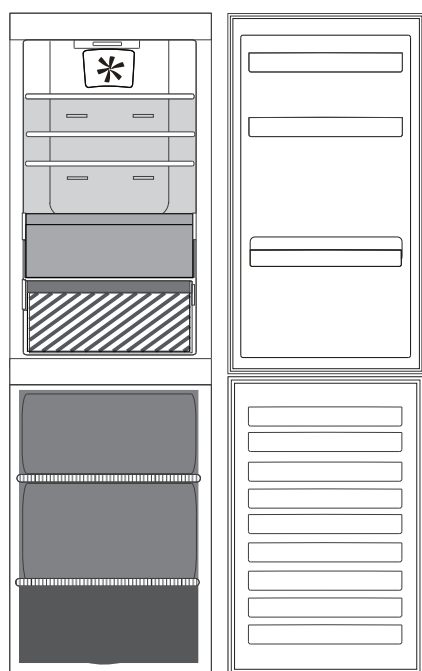
Uwaga: temperatura otoczenia, częstotliwość otwierania drzwi i miejsce ustawienia urządzenia mogą mieć wpływ na temperaturę wewnątrz obu komór. Wartości temperatury należy ustawić w zależności od tych czynników. W warunkach dużej wilgotności, wewnątrz komory chłodziarki może występować kondensacja, zwłaszcza na szklanych półkach. W tym przypadku zaleca się zamykanie pojemników z płynami (np. kubek z bulionem), zawijanie żywności o dużej zawartości wody (np. warzywa) i włączenie wentylatora (jeśli jest dostępny). Wszystkie szuflady, półki drzwiowe i półki w komorze można wyciągnąć.

Wentylacja powietrza





Naturalna cyrkulacja powietrza w komorze chłodziarki sprawia, że tworzą się strefy o różnych temperaturach. Najzimniej jest bezpośrednio nad pojemnikiem na owoce i warzywa oraz przy tylnej ścianie. Najwyższa temperatura panuje na górze i z przodu komory. Niedostateczna wentylacja powoduje zwiększenie zużycia energii i obniżenie wydajności chłodzenia.

Jak przechowywać świeżą żywność i napoje

Produkty żywnościowe wydzielające duże ilości gazu etylenowego (jabłka, morele, brzoskwinie, awokado, figi, suszone śliwki, borówki, melony, fasolka) i produkty wrażliwe na ten gaz, takie jak owoce, warzywa i sałaty, należy zawsze umieszczać lub opakowywać osobno, aby zapobiec skracaniu ich terminu przydatności do spożycia; na przykład nie przechowywać pomidorów razem z owocami kiwi lub kapustą. Aby zapewnić dostateczną cyrkulację powietrza, nie należy przechowywać artykułów spożywczych zbyt blisko siebie. Używać pojemników wielokrotnego użytku – plastikowych, metalowych, aluminiowych i szklanych lub folii samoprzylepnej. Gdy w chłodziarce przechowywana jest niewielka ilość żywności, zaleca się korzystanie z półek nad pojemnikiem na owoce i warzywa, ponieważ jest to najzimniejszy obszar w komorze. Żywność i napoje, które mogą wydzielać lub przyjmować zapachy, należy zawsze przechowywać w zamkniętych pojemnikach lub pod przykryciem. Aby zapobiec przewracaniu się butelek, można umieścić je w specjalnym uchwycie (występuje w wybranych modelach).



Legenda

-  **STREFA UMIARKOWANEJ TEMPERATURY**
Zalecana do przechowywania owoców tropikalnych, puszek, napojów, jajek, sosów, marynat, masła, dżemu
-  **STREFA NISKIEJ TEMPERATURY**
Zalecana do przechowywania serów, mleka, wyrobów mleczarskich, produktów delikatesowych, jogurtów
-  **STREFA NAJNIŻSZEJ TEMPERATURY**
Zalecana do przechowywania wędlin i deserów, mięsa oraz ryb
-  **SZUFLADA NA OWOCE I WARZYWA**

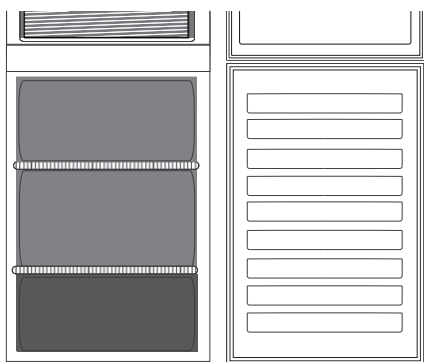
Komora zamrażarki i przechowywanie żywności

Komora zamrażarki umożliwia przechowywanie zamrożonej żywności (przez okres wskazany na opakowaniu) i zamrażanie świeżej żywności. Ilość świeżej żywności, którą można zamrozić w ciągu 24 godzin, jest podana na tabliczce znamionowej. Rozmieścić świeżą żywność w obszarze mrożenia wewnątrz komory zamrażarki, pozostawiając wystarczającą ilość miejsca wokół opakowań żywności na swobodny przepływ powietrza. Nie zaleca się ponownego zamrażania częściowo rozmrożonej żywności. Ważne jest, aby owinąć żywność w sposób zapobiegający przedostawaniu się wody, wilgoci lub kondensacji.

Aby uzyskać większą przestrzeń, można korzystać z komory zamrażarki bez szuflad. Sprawdzić, czy drzwiczki są prawidłowo zamknięte.

Kostki lodu

Wypełnić 2/3 tacki na lód wodą i włożyć ją z powrotem do komory zamrażarki. Nigdy nie używać ostrych lub ostro zakończonych przedmiotów do wyjmowania lodu.



Legenda



SZUFLADY ZAMRAŻARKI



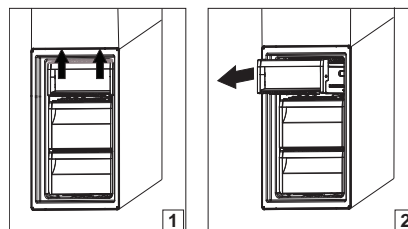
SZUFLADA STREFY ZAMRAŻANIA

(Strefa najniższej temperatury)

Zalecana do zamrażania świeżej żywności/ugotowanych potraw.

Wyjmowanie pojemnika szuflady zamrażarki

- Otworzyć drzwiczki zamrażarki.
- Pociągnąć górny pojemnik do góry, trzymając za prawy i lewy róg (1).
- Wyjąć szufladę (2).
- Włożyć górny pojemnik, wykonując czynności w odwrotnej kolejności.



Porady dotyczące zamrażania i przechowywania świeżej żywności

- Zalecamy oznaczanie i datowanie żywności mrożonej. Etykieta pomoże w zidentyfikowaniu artykułu i określeniu, kiedy powinien zostać zużyty, by nie stracił wartości odżywczych. Nie należy ponownie mrozić rozmrożonej żywności.
- Przed zamrożeniem owinąć i zabezpieczyć świeżą żywność, używając: folii aluminiowej, folii kuchennej, szczelnych worków plastikowych, pojemników plastikowych z pokrywkami lub specjalnych pojemników, o ile są odpowiednie do zamrażania żywności.
- Aby zapewnić wysoką jakość zamrażania, produkty spożywcze muszą być świeże, dojrzałe i najwyższej jakości.
- Świeże warzywa i owoce powinny być zamrażane jak najszybciej po zebraniu, aby zachowały pełne wartości odżywcze, konsystencję, kolor i smak. Niektóre gatunki mięs, szczególnie dziczyznę, należy przed zamrożeniem pozostawić do skruszenia.
- Ciepłą żywność należy zawsze schłodzić przed umieszczeniem w zamrażarce.
- Całkowicie lub częściowo rozmrożoną żywność należy jak najszybciej spożyć. Rozmrożonej żywności nie należy ponownie zamrażać, chyba że zostanie ugotowana. Rozmrożoną żywność po ugotowaniu można zamrozić ponownie.
- Nie należy zamrażać butelek z płynami.

Żywność mrożona: wskazówki dotyczące kupowania

Kupowanie produktów mrożonych:

- Należy sprawdzić, czy opakowanie nie jest uszkodzone (żywność mrożona w uszkodzonym opakowaniu może tracić wartość odżywczą). Jeśli opakowanie jest napuchnięte lub ma ślady wilgoci, prawdopodobnie produkt nie był przechowywany w optymalnych warunkach i doszło do jego rozmrożenia.
- Robiąc zakupy, należy kupować produkty mrożone pod koniec wizyty w sklepie i przechowywać je w izolacyjnej torbie chłodniczej.
- Po powrocie do domu należy natychmiast umieścić mrożoną żywność w zamrażarce.
- Jeśli żywność została rozmrożona, nawet częściowo, nie należy jej ponownie zamrażać. Spożyć przed upływem 24 godzin.
- Należy unikać lub ograniczyć do minimum zmiany temperatury. Należy przestrzegać daty przydatności do spożycia podanej na opakowaniu.

- Należy zawsze przestrzegać zaleceń dotyczących przechowywania podanych na opakowaniu.

Okres przechowywania produktów zamrożonych przez użytkownika

Urządzenie	Okres przechowywania
Masło lub margaryna	6 miesięcy
Ser	3 miesiące
Ryby Skorupiaki	2-3 miesiące 1 miesiąc
Owoce (z wyjątkiem owoców cytrusowych)	8-12 miesięcy
Lody i sorbety	2-3 miesiące
Mięso Szynka - wędliny Mięsa pieczone (wołowina-wieprzowina-baranina) Steki lub kotlety (wołowina-baranina-wieprzowina)	2 miesiące 8-12 miesięcy 4 miesiące
Mleko, świeże płyny	1-3 miesiące
Drób (kurczak-indyk)	5-7 miesięcy
Warzywa	8-12 miesięcy

Odgłosy pracy urządzenia

Urządzenie wydaje dźwięki, ponieważ wyposażone jest w kilka wentylatorów oraz napędów regulujących jego działania, które włączają i wyłączają się automatycznie.

Niektóre odgłosy pracy można ograniczyć przez:

- Wypoziomowanie urządzenia i zainstalowanie go na równej powierzchni.
- Odsunięcie urządzenia od pozostałych sprzętów np. mebli.
- Sprawdzenie, czy elementy wewnętrzne zostały prawidłowo umieszczone.
- Sprawdzenie, czy butelki i pojemniki nie stykają się ze sobą.

Niektóre odgłosy pracy słyszalne dla użytkownika

- Syczenie po włączeniu urządzenia po raz pierwszy lub po dłuższej przerwie.
- Bulgotanie, gdy ciecz chłodząca przechodzi do przewodów rurowych.
- Odgłos „BRRR” wydawany przez pracującą sprężarkę chłodziarki.
- Brzęczenie, gdy zaczyna pracować zawór wody lub wentylator.
- Trzaskanie, gdy zaczyna działać sprężarka.
- Odgłos KLIKNIĘCIA wydawany przez termostat, który włącza się za każdym uruchomieniem sprężarki.

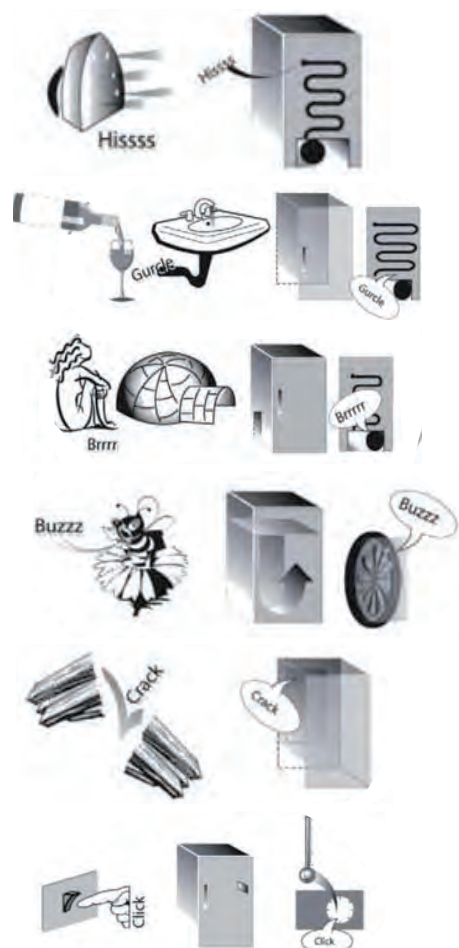


Tabela alarmów

Typ alarmu	Sygnał	Przyczyna	Rozwiązanie
Alarm otwartych drzwi	Kontrolka alarmu otwartych drzwi pozostaje włączona, zostaje włączony sygnał dźwiękowy, a kontrolka alarmu miga.	Drzwi chłodziarki lub zamrażarki są otwarte przez ponad 2 minuty.	Zamknąć drzwiczki lub nacisnąć przycisk Wyłączenie alarmu, aby wyłączyć alarm akustyczny.
Alarm temperatury	Wyświetlacz temperatury miga (°C) i kontrolka Alarmu jest włączona.	Temperatura w komorze zamrażarki jest nieprawidłowa	Nacisnąć przycisk Wyłączenia Alarmu; sygnał dźwiękowy się wyłączy, wyświetlacz temperatury (°C) zacznie migać, a kontrolka Alarmu pozostanie włączona do chwili osiągnięcia temperatury < -10°C.
Alarm przedłużonej awarii zasilania	Ikona Alarmu awarii zasilania świeci się, miga kontrolka Alarmu.	Długa przerwa w dopływie prądu, mogąca spowodować wzrost temperatury wewnętrznej do 0°C.	Nacisnąć przycisk Wyłączenia Alarmu; sygnał dźwiękowy wyłączy się.
Usterka	Na wyświetlaczu miga litera „F” (°C).	Usterka urządzenia.	Skontaktować się z serwisem.

Zalecenia w przypadku nieużywania urządzenia

W przypadku nieużywania urządzenia

Odłączyć urządzenie od źródła zasilania, opróżnić je, rozmrozić (jeśli konieczne) i wyczyścić.

Zostawić lekko otwarte drzwi, aby umożliwić przepływ powietrza przez komory. Pozwala to zapobiec powstawaniu pleśni i przykrych zapachów.

W przypadku przerwy w zasilaniu

Zostawić zamknięte drzwi, aby jak najdłużej utrzymać niską temperaturę żywności. Nie zamrażać ponownie żywności, która uległa częściowemu rozmrożeniu. Jeżeli zasilanie jest odcięte przez dłuższy czas, może być także aktywny alarm długiej awarii zasilania (w przypadku produktów wyposażonych w sterownik elektroniczny).

Czyszczenie i konserwacja

Przed przystąpieniem do mycia lub innych czynności konserwacyjnych odłączyć urządzenie od źródła zasilania lub wyjąć wtyczkę z gniazda.

Nie stosować substancji ściernych. Nie czyścić elementów urządzenia środkami łatwopalnymi.

Nie stosować urządzeń czyszczących parą.

Przycisków i wyświetlacza panelu sterowania nie należy czyścić przy użyciu alkoholu lub środków na bazie alkoholu.

Należy używać do tego celu wyłącznie suchej szmatki.

- ▶ Okresowo należy czyścić urządzenie za pomocą szmatki zwilżonej roztworem letniej wody i neutralnego detergentu przeznaczanego do czyszczenia wnętrza chłodziarek.
- ▶ Zewnętrzną stronę urządzenia oraz uszczelkę drzwi należy czyścić zwilżoną szmatką, a następnie wytrzeć miękką szmatką.
- ▶ Skraplacz znajdujący się z tyłu urządzenia należy regularnie czyścić odkurzaczem.



Ważne:

- ▶ Przycisków i wyświetlacza panelu sterowania nie należy czyścić przy użyciu alkoholu lub środków na bazie alkoholu. Należy używać do tego celu wyłącznie suchej szmatki.
- ▶ Przewody rurowe układu chłodzącego znajdują się w pobliżu ociekacza skroplin i mogą się silnie nagrzewać. Czyścić okresowo odkurzaczem.

Rozwiązywanie problemów

Co zrobić, gdy...	Możliwe przyczyny	Rozwiązania
Urządzenie nie działa.	Być może wystąpił problem z zasilaniem elektrycznym urządzenia.	<ul style="list-style-type: none"> Sprawdzić, czy wtyczka przewodu zasilania została włożona do gniazdka o właściwym napięciu. Skontrolować urządzenia zabezpieczające i bezpieczniki domowej instalacji elektrycznej
W ociekaczu skroplin znajduje się woda.	Jest to normalne zjawisko podczas wysokich temperatur i dużej wilgotności. Ociekacz może być nawet w połowie wypełniony.	<ul style="list-style-type: none"> Sprawdzić, czy urządzenie jest w ustawieniu poziomym, aby woda nie wylewała się.
Krawędzie obudowy urządzenia mające styczność z uszczelką drzwiczek są gorące w dotyku.	Nie jest to usterka. Jest to normalne zjawisko podczas wysokich temperatur i podczas pracy sprężarki.	
Oświetlenie nie działa.	Być może konieczna jest wymiana żarówki. Urządzenie może być modelem z opcją Wł./Tryb czuwania.	<ul style="list-style-type: none"> Skontrolować urządzenia zabezpieczające i bezpieczniki domowej instalacji elektrycznej. Sprawdzić, czy wtyczka przewodu zasilania została włożona do gniazdka o właściwym napięciu Jeśli diody LED są uszkodzone, należy skontaktować się z serwisem w celu wymiany na diody tego samego typu dostępne jedynie w posprzedażowych punktach serwisowych i u autoryzowanych sprzedawców.
Wydaje się, że silnik włącza się zbyt często.	Czas pracy silnika zależy od różnych czynników: częstotliwości otwierania drzwiczek, ilości przechowywanej żywności, temperatury pomieszczenia, ustawienia temperatury.	<ul style="list-style-type: none"> Sprawdzić, czy parametry urządzenia są prawidłowo ustawione. Sprawdzić, czy do urządzenia nie włożono zbyt dużej ilości żywności. Sprawdź, czy drzwi nie są zbyt często otwierane. Sprawdź, czy drzwi są prawidłowo zamknięte.
Temperatura urządzenia jest zbyt wysoka.	Przyczyn może być wiele (patrz „Rozwiązania”).	<ul style="list-style-type: none"> Sprawdzić, czy skraplacz (z tyłu urządzenia) nie jest zakurzony i zabrudzony. Sprawdzić, czy drzwiczki są prawidłowo zamknięte. Sprawdzić, czy uszczelki drzwiczek dobrze przylegają. W przypadku wysokiej temperatury pomieszczenia silnik pracuje dłużej. Jeśli drzwi urządzenia były przez pewien czas otwarte lub w przechowywana jest duża ilość żywności, silnik pracuje dłużej, aby ochłodzić wnętrze urządzenia.
Drzwiczki zamykają się lub otwierają nieprawidłowo.	Przyczyn może być wiele (patrz „Rozwiązania”).	<ul style="list-style-type: none"> Sprawdź, czy opakowania z żywnością nie blokują drzwi. Sprawdź, czy automatyczny moduł do lodu lub inne części wewnętrzne nie znajdują się w niewłaściwych pozycjach. Sprawdź, czy uszczelki drzwi nie są zabrudzone lub lepkie. Upewnij się, że urządzenie jest wypoziomowane.

Serwis techniczny

PRZED SKONTAKTOWANIEM SIĘ Z SERWISEM TECHNICZNYM

1. Sprawdzić, czy nie można samodzielnie rozwiązać problemu, zgodnie z zaleceniami opisanymi w **INSTRUKCJI USUWANIA USTEREK**.
2. Wyłączyć i ponownie włączyć urządzenie, aby sprawdzić, czy usterka nie ustąpiła.

JEŚLI PO PRZEPROWADZENIU POWYŻSZYCH CZYNNOŚCI URZĄDZENIE NADAL NIE DZIAŁA PRAWIDŁOWO, NALEŻY SKONTAKTOWAĆ SIĘ Z NAJBLIŻSZYM AUTORYZOWANYM SERWISEM TECHNICZNYM

W celu uzyskania pomocy zadzwonić pod numer znajdujący się w książeczce gwarancyjnej lub postępować zgodnie z instrukcjami na stronie

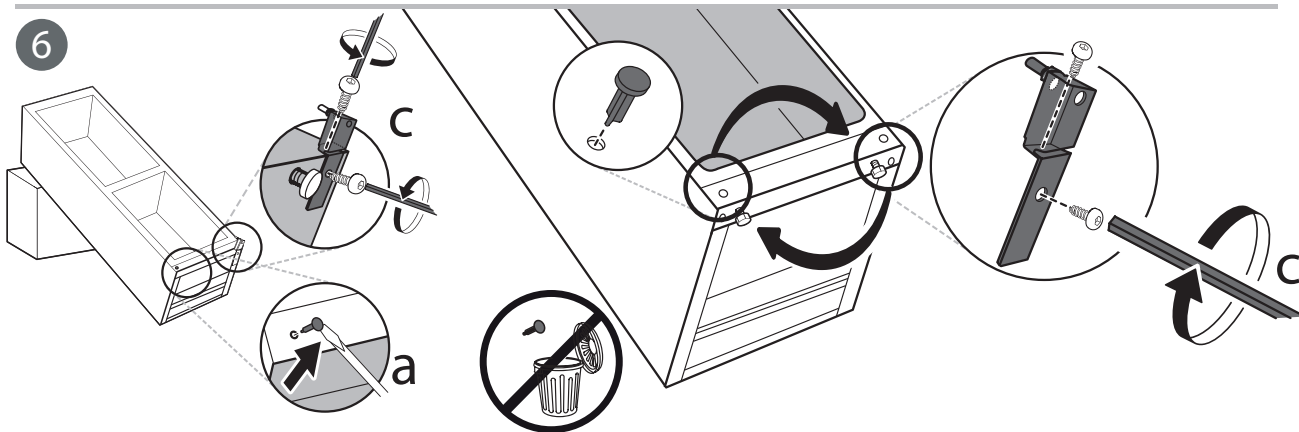
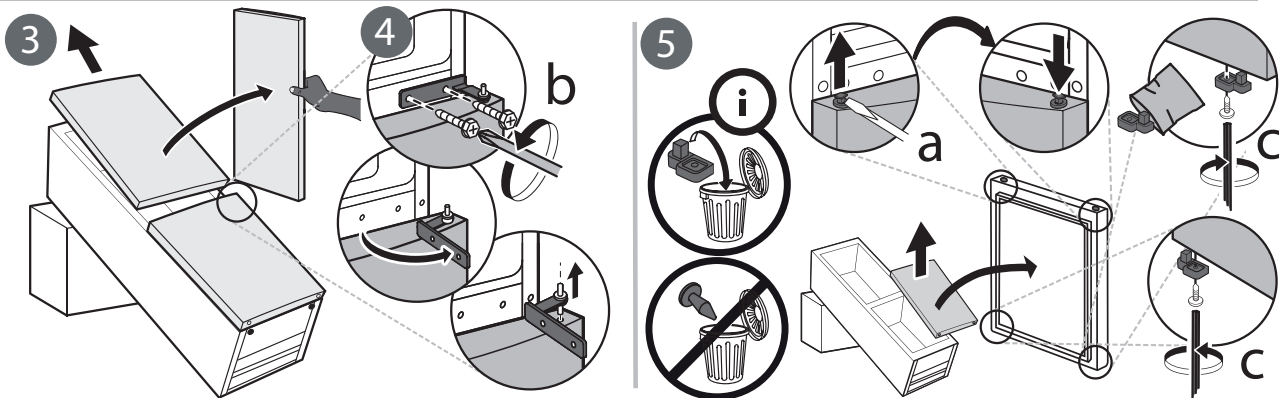
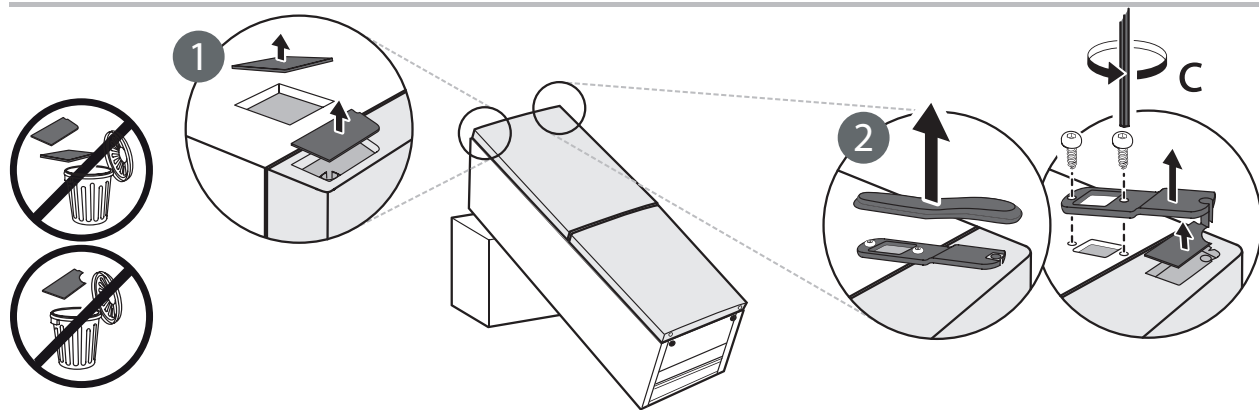
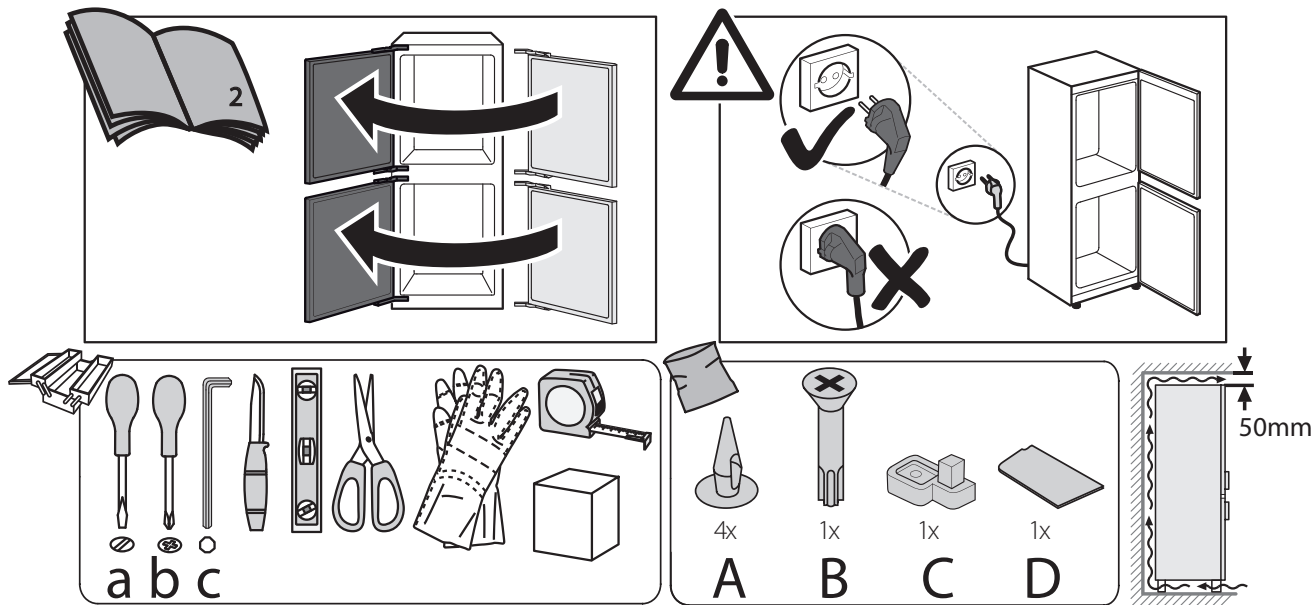
www.whirlpool.eu

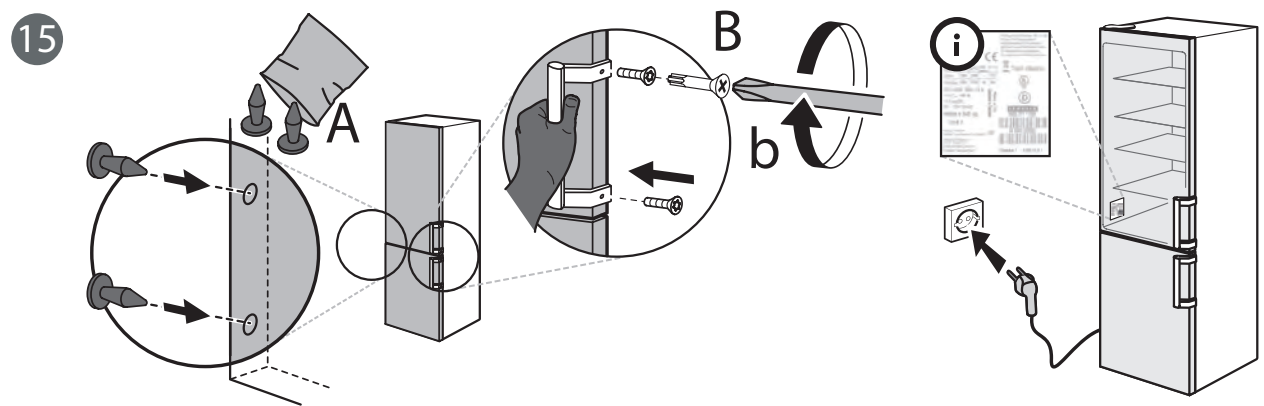
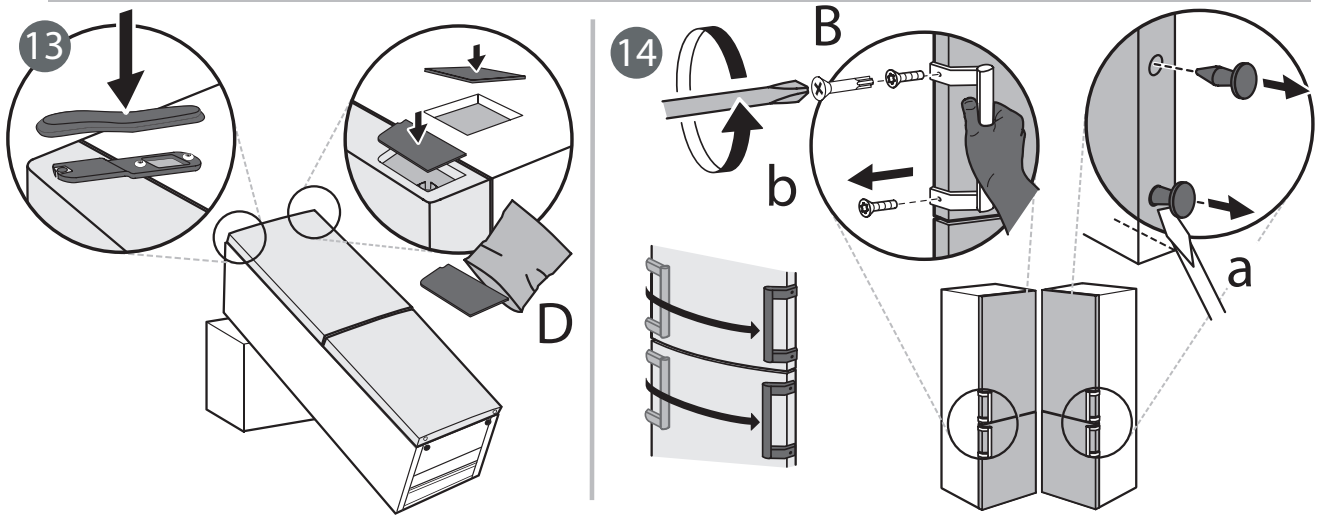
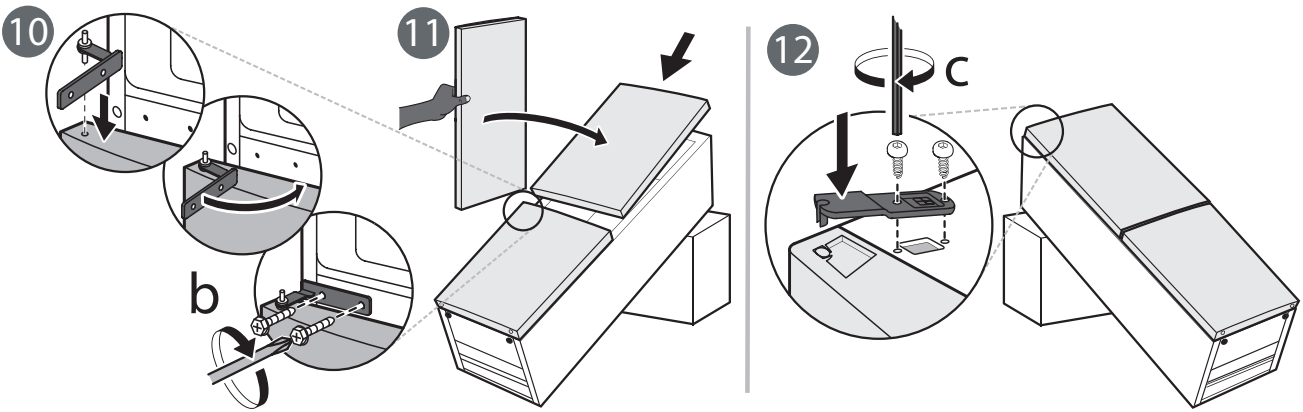
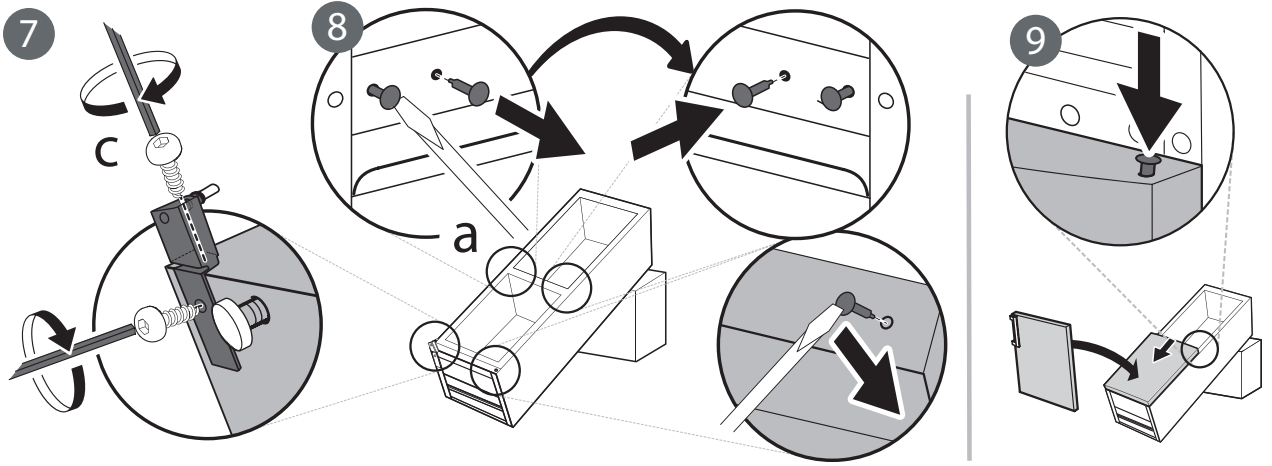
Kontaktując się z serwisem technicznym, należy zawsze podać:

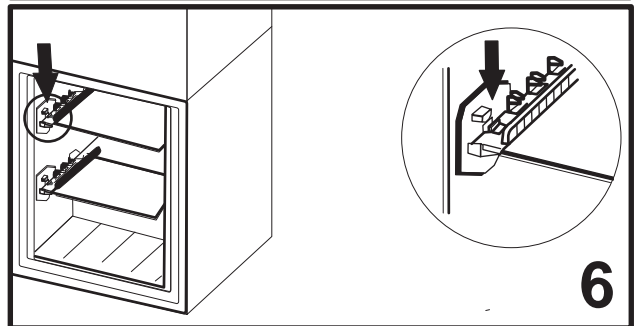
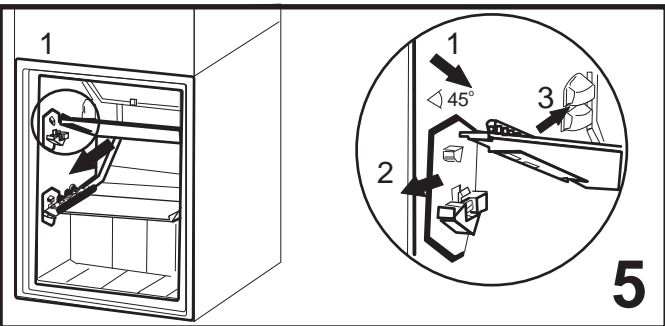
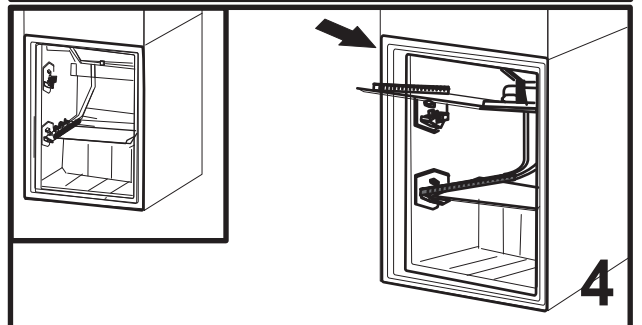
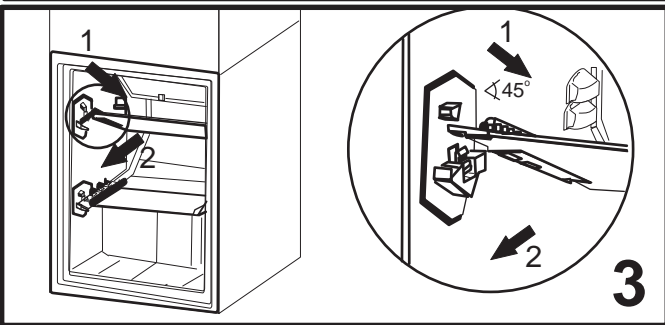
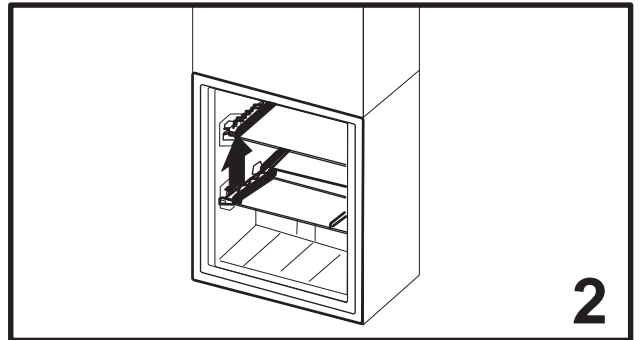
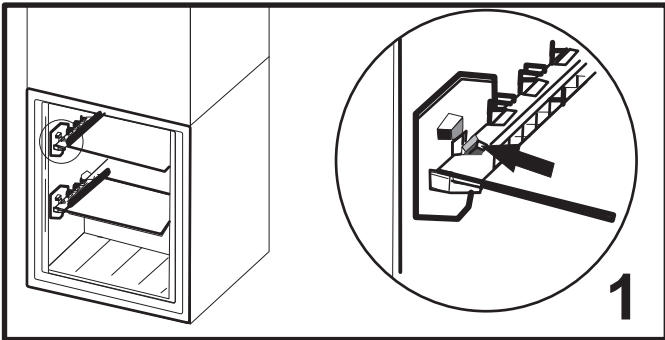
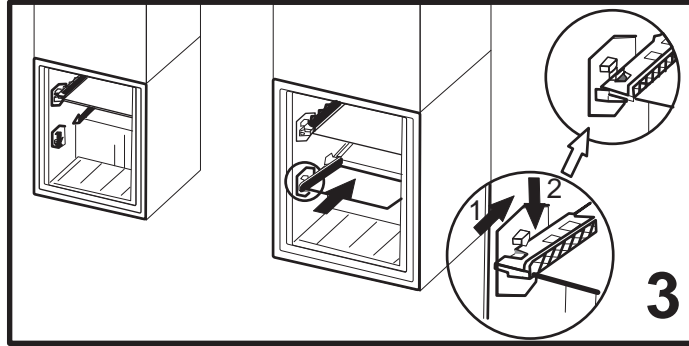
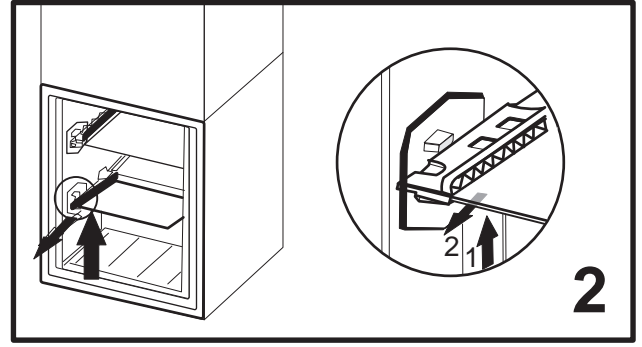
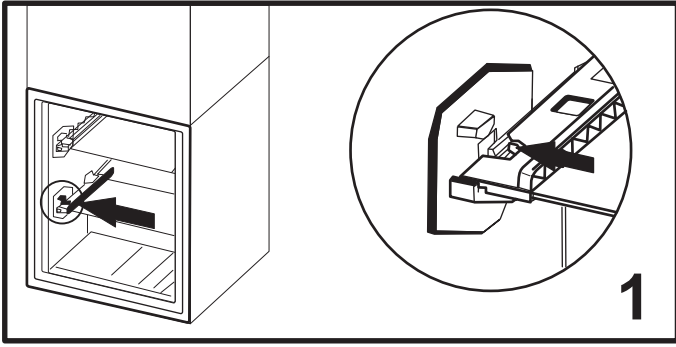
- krótki opis usterki;
 - dokładny typ i model urządzenia
-
- numer serwisowy (numer po słowie Service na tabliczce znamionowej). Numer serwisowy podany jest także w książeczce gwarancyjnej;
 - dokładny adres;
 - numer telefonu.

Jeśli konieczna będzie naprawa, należy zwrócić się do autoryzowanego serwisu technicznego (co jest gwarancją użycia oryginalnych części zamiennych oraz właściwej naprawy).









400011323964