

# SENCOR®

STM 3750WH / STM 3751GR / STM 3725BL  
STM 3753OR / STM 3754RD / STM 3755VT  
STM 3756YL / STM 3757TQ / STM 3758RS



## **PL ■ Robot kuchenny**

*Tłumaczenie oryginalnej instrukcji*

### PRZECZYTAJ STARANNIE I ZACHOWAJ W CELU SKORZYSTANIA W PRZYSZŁOŚCI

#### Ostrzeżenia ogólne

- Niniejsze urządzenie mogą obsługiwać dzieci w wieku 8 lat oraz starsze lub osoby z obniżonymi fizycznymi, zmysłowymi lub psychicznymi zdolnościami lub też z niedostatecznymi doświadczeniami lub wiedzą, o ile znajdują się pod nadzorem, lub jeśli zostały pouczone o tym, jak obchodzić się z nim w bezpieczny sposób i rozumiejące potencjalne niebezpieczeństwa.
- Dzieci nie mogą się bawić urządzeniem.
- Czyszczenia i konserwacji nie mogą dokonywać dzieci bez nadzoru.
- Jeśli przewód zasilający jest uszkodzony, jego wymianę należy powierzyć specjalistycznemu serwisowi. Zabrania się używania urządzenia z uszkodzonym przewodem zasilającym lub z uszkodzoną wtyczką.

#### Bezpieczeństwo elektryczne

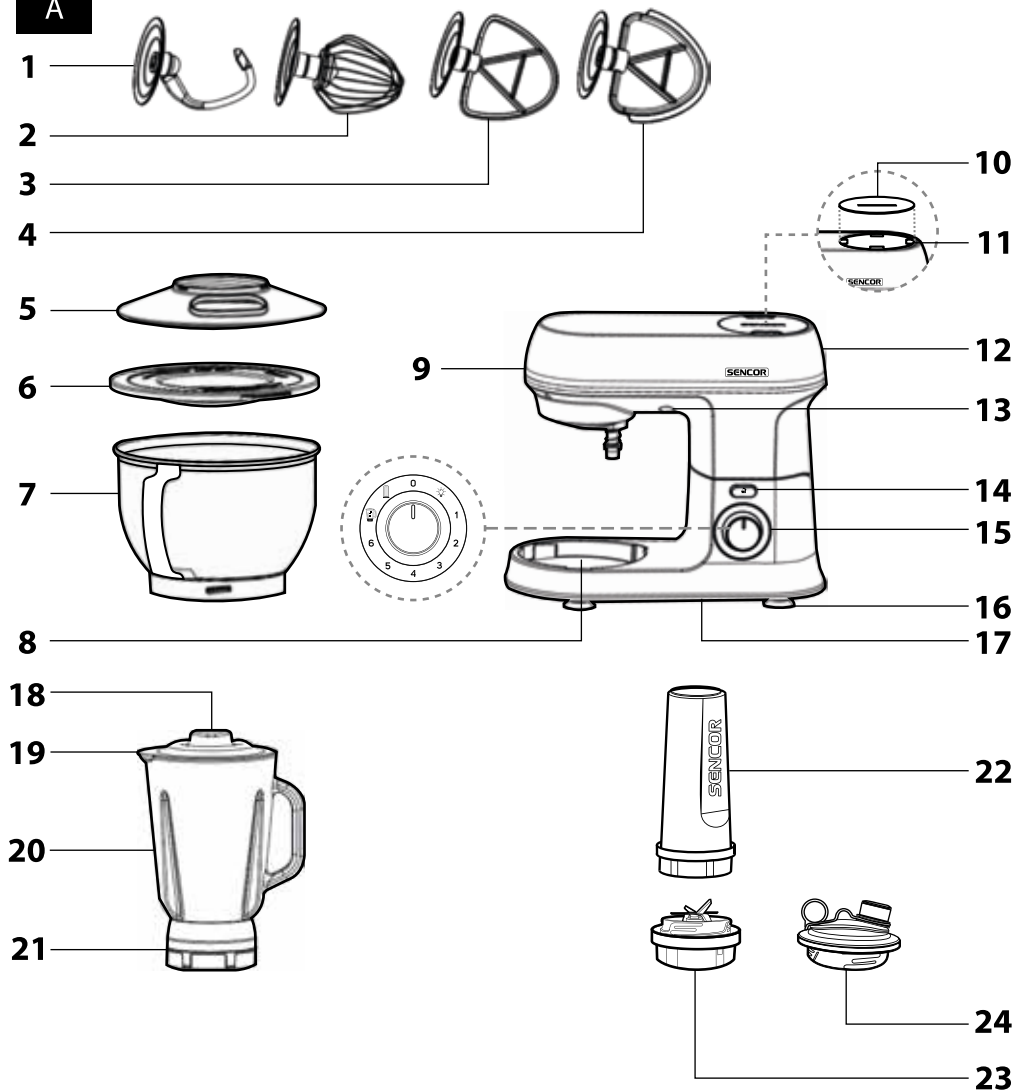
- Przed podłączeniem urządzenia do gniazdka sieciowego upewnij się, czy napięcie podane na tabliczce znamionowej odpowiada napięciu w Twoim gniazdku.
- Dbaj o to, by wtyczka kabla zasilającego nie miała kontaktu z wodą ani wilgocią.
- Nie kładź ciężkich przedmiotów na kabel zasilający. Dbaj o to, by przewód zasilający nie zwiślał przez krawędź stołu albo by nie dotykał gorącej powierzchni lub ostrych przedmiotów i by nie znalazł się w pobliżu wirujących części urządzenia.
- Nie odłączaj urządzenia z gniazdka zasilania poprzez pociąganie za przewód zasilający. Mogłoby to spowodować uszkodzenie przewodu zasilającego lub gniazdka. Przewód z gniazdka odłączaj ciągnąc za wtyczkę przewodu zasilającego.
- Aby uniknąć niebezpieczeństwa porażenia prądem elektrycznym, nie wolno naprawiać urządzenia samemu lub modyfikować go w jakikolwiek inny sposób. Wszelkie naprawy i regulację niniejszego urządzenia należy powierzyć autoryzowanemu serwisowi. Ingerując w urządzenie w trakcie obowiązywania okresu gwarancyjnego, narażasz się na niebezpieczeństwo utraty prawa do gwarancji.
- Urządzenie podłączaj wyłącznie do prawidłowo uziemionego gniazdka sieciowego. Nie używaj przedłużaczy.
- Urządzenia nigdy nie podłączaj do gniazdka sieciowego, dopóki nie jest poprawnie zmontowane.
- Urządzenie zawsze wyłącz i odłącz od gniazdka elektrycznego, jeżeli nie będzie używane oraz przed montażem, demontażem, czyszczeniem lub jego przemieszczeniem.

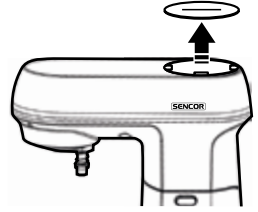
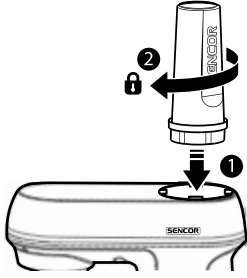
## **Bezpieczeństwo podczas obsługi**

- Zabrania się używania niniejszego urządzenia przez dzieci. Urządzenie oraz jego przewód należy przechowywać poza zasięgiem dzieci.
- Nigdy nie używaj akcesoriów, które nie zostały dostarczone razem z niniejszym urządzeniem lub które nie są dosłownie zalecone przez producenta.
- Urządzenie jest zaprojektowane i przeznaczone do przerobu zwykłej ilości żywności w gospodarstwie domowym.
- Urządzenie jest przeznaczone do użytku w pomieszczeniach, takich jak:
  - aneksy kuchenne przeznaczone dla personelu w sklepach, biurach i innych miejscach pracy;
  - gospodarstwa rolnicze;
  - pokoje hotelowe lub motelowe i inne pomieszczenia mieszkalne;
  - przedsiębiorstwa zapewniające nocleg ze śniadaniem.
- urządzenia nie używaj do innych celów, niż te, do których jest przeznaczone.
- Nie korzystaj z urządzenia w środowisku przemysłowym albo na zewnątrz.
- W pobliżu urządzenia nie stosuj sprayów.
- Urządzenie należy zawsze stawiać na czystej, suchej, poziomej i stabilnej powierzchni. Nie używaj urządzenia na ociekaczu zlewozmywaku kuchennego.
- Nie umieszczaj urządzenia na krawędzi stołu lub blatu roboczego, na parapetach okien lub na niestabilnych powierzchniach.
- Urządzenia nie umieszczaj na kuchence elektrycznej lub gazowej, w pobliżu otwartego płomienia lub urządzeń będących źródłem ciepła.
- Urządzenia (oprócz zdejmowanego końcówki i pojemnika do mieszania) nie myj pod bieżącą wodą ani nie zanurzaj je w wodzie lub innym płynie.
- Przed przymocowaniem końcówki do urządzenia, ich wyjęciem lub wymianą upewnij się, że urządzenie jest wyłączone i odłączone od gniazdka sieciowego.
- Z powodów bezpieczeństwa niniejsze urządzenie wyposażone jest w bezpiecznik, który uniemożliwia uruchomienie silnika, kiedy ramię urządzenia jest odchylone.
- Dotrzymywać podwyższonej uwagi podczas manipulacji z nożami tnącymi, przy wyjmowaniu noży z naczynia do miksowania lub nutri butelki, podczas opróżniania i czyszczenia naczynia, ponieważ występuje ryzyko zranienia się użytkownika.
- Przed uruchomieniem urządzenia upewnij się, że zmontowane zostało poprawnie i ramię znajduje się w pozycji poziomej.
- W pojemniku do miksowania można przetwarzać gorące ciecze o temperaturze aż do 80 °C. Podczas manipulacji z gorącymi cieczami i surowcami trzeba zachować szczególną ostrożność. Gorąca para lub rozpryskiwanie gorących płynów i potraw mogą spowodować oparzenia. Nigdy nie włączaj miksera bez poprawnie założonego wieka. Jeżeli przetwarzasz gorące płyny, nie zdejmuj podczas pracy wieczka wewnętrznego. Nie dotykaj zagrzanego powierzchni. Do przenoszenia zagrzanego pojemnika do mieszania użyj uchwytu.
- próbuj mielić kości, łupin orzechów ani innych twardych surowców.

- Podczas gnecenia, mieszania lub trzepania nie pozostawiaj urządzenia nie pozostawiaj urządzenia w ruchu przy dużym obciążeniu przez okres dłuższy niż 6 minut. Miksera nie zostawiać w ruchu przez okres dłuższy niż 2 minuty. W obu wypadkach trzeba urządzenie pozostawić wystygnąć przez okres co najmniej 10 minut.
- Podczas mieszania, gnecenia lub miksowania nie uchylaj ramienia i nie wkładaj do pojemnika rąk albo przedmiotów, jakimi są np. nóż kuchenny, widelec albo warząchew do pojemnika ze stali nierdzewnej lub do pojemnika do miksowania. Nie dotykaj wirujących końcówek i dbaj o to, by do ich bliskości nie przedostały się przedmioty obce, jakimi są np. ubranie, włosy itp. Może to prowadzić do skaleczenia lub uszkodzenia urządzenia.
- Jeżeli jakiś z przedmiotów, jak na przykład łyżka lub warząchew wpadnie do pojemnika do mieszania podczas pracy urządzenia, natychmiast ustaw regulator pracy w pozycji 0 (tryb gotowości), przewód zasilający odłącz od gniazdka i wyjmij przedmiot.
- Jeżeli surowce przyczepiają się do końcówek albo do ścian pojemnika, wyłącz urządzenie i odłącz je od gniazdka sieciowego. Ściereczką wyczyść końcówki i ścianki pojemnika. Później możesz kontynuować miksowanie.
- Nie uruchamiaj urządzenia bez obciążenia. Nieprawidłowe używanie urządzenia może wpływać na jego żywotność.
- Urządzenie zawsze wyłącz i odłącz od gniazdka sieciowego, jeżeli nie będzie używane oraz przed montażem, demontażem, czyszczeniem lub jego przemieszczaniem.
- Przed przechowywaniem urządzenia upewnij się, że ramię stojaka uchylone jest do pozycji poziomej.
- Na urządzeniu nie kładź żadnych przedmiotów. W otwory wentylacyjne urządzenia nie wsuwaj żadnych przedmiotów.
- Akcesoriów urządzenia nie wkładaj do kuchenki mikrofalowej.
- Bądź bardzo ostrożny, jeżeli gorący płyn nalany jest do pojemnika, ponieważ gorący płyn może wytrysnąć z urządzenia z powodu nagłego zluźnienia pary.
- Nigdy nie przerabiaj płynu o temperaturze wrzenia.
- Podczas napełniania nierdzewnego pojemnika nie przekraczaj maksymalnej pojemności wyznaczonej na nim.
- Urządzenie zawsze wyłącz przez przestawienie regulatora prędkości do pozycji 0 (tryb gotowości). Po wyłączeniu zawsze zaczekaj, dopóki zupełnie nie zatrzymają się wirujące części i potem odłącz urządzenie od gniazdka sieciowego, zanim uchylisz głowicę, przed otwarciem, demontażem końcówek.

**A**



**B****1****2****3****4****5**

### OPIS URZĄDZENIA I JEGO AKCESORIÓW

- A1** Hak do ugniatania  
**A2** Sprężysta trzepaczka balonowa  
**A3** Miotelka do mieszania w kształcie litery A  
**A4** Sprężysta miotelka do mieszania w kształcie litery A  
**A5** Przezroczysta pokrywka przeciw rozbrzygnięciu  
**A6** Pokrywka pojemnika  
**A7** Pojemnik nierdzewny o objętości 4 l  
**A8** Podstawka  
**A9** Głowica do mieszania z wałkiem do przymocowania końcówki **A1**, **A2**, **A3** albo **A4**

- A10** Zdejmowana pokrywa górna  
**A11** Wyposażenie do miksera  
**A12** Wychyłane ramię z blokadą w pozycji otwartej  
**A13** Oświetlenie LED  
**A14** Przycisk PUSH do odbezpieczenia ramienia  
**A15** Regulator prędkości obrotów z oświetleniem  
 – 0 (wyłączenie do trybu gotowości)  
 – ustawienie stopnia prędkości 1, 2, 3, 4, 5, 6 (52, 87, 112, 122, 136 i 172 obr./min)



- tryb - do przygotowania smoothie  
**A16** Nóżki antypoślizgowe z przysawkami  
**A17** Przerznięcie do nawijania przewodu zasilającego  
**A18** Pokrywa wewnętrzna  
**A19** Pierzyna uchylna  
**A20** Pojemnik do mieszania o objętości 1,5 l  
**A21** Usuwana jednostka nożowa  
**A22** Butelka nutri o objętości 0,6 l wyprodukowana z bardzo wytrzymałego tworzywa Tritan.  
**A23** Wyjmowana jednostka nożowa z ostrzami do siekania z wykończeniem powierzchni z tytanu  
**A24** Pokrywka z zamkniętym ustnikiem  
**B1** Pokrywka z zamkniętym ustnikiem  
**B2** Naczynie o objętości 0,6 l wyprodukowane z bardzo wytrzymałego tworzywa Tritan.  
**B3** Wyjmowana jednostka nożowa z ostrzami do siekania z wykończeniem powierzchni z tytanu

- tryb mikсования

### PRZED PIERWSZYM UŻYCIEM

- Przed użyciem tego urządzenia prosimy o dokładne zaznajomienie się z niniejszą instrukcją, nawet jeżeli używają Państwo produktu podobnego typu. Urządzenie należy stosować wyłącznie w sposób, jaki został opisany w niniejszej instrukcji obsługi. Na wszelki wypadek zachowaj niniejszą instrukcję. Jeśli będziesz sprzedawać urządzenie innej osobie, zapewnij, aby była do niego dołączona niniejsza instrukcja obsługi.
- Minimum przez okres ustawowej rękojmi za wady produktu lub gwarancji na jakość zalecamy przechować oryginalne opakowanie transportowe, materiał opakowaniowy, paragon oraz potwierdzenie o zakresie odpowiedzialności, lub kartę gwarancyjną. Jeśli konieczny jest transport urządzenia, zalecamy spakowanie urządzenia w oryginalne opakowanie dostarczone przez producenta.

- Rozpakuj uważnie urządzenie, zwracając przy tym uwagę, abyś nie wyrzucił żadnej części materiału opakowaniowego, zanim nie znajdziesz wszystkich części wyrobu.
- Wszelkie części (hak do ugniatania **A1**, sprężysta trzepaczka balonowa **A2**, miotelka do mieszania **A3**, trzepaczka sprężysta **A4**, pokrywka **A5**, **A6**, naczynie do mikсования z stali nierdzewnej **A7**, naczynie do mikсования **A20** z pokrywkami **A18** i **A29**, butelka nutri **A22** oraz pokrywka **A23**), które są przeznaczone do kontaktu z żywnością, należy dokładnie umyć pod ciepłą wodą z zastosowaniem neutralnego środka do mycia naczyń. Często te, następnie należy opłukać w czystej wodzie i dokładnie wytrzeć delikatną ściereczką.



#### Ostrzeżenie:

Podczas czyszczenia jednostki nożowej **A21** i **A23** zachowaj szczególną ostrożność, byś nie skaleczył się o ostre noża.

### MIESZANIE, UBIJANIE I GNIECENIE

#### SYSTEM PLANETARNEGO MIKSOWANIA

- System mieszania planetarnego działa na zasadzie podwójnego wirowania końcówki. Końcówka obraca się po wewnętrznym obwodzie pojemnika w kierunku odwrotnym do ruchu wskazówek zegara i jednocześnie dookoła własnej osi w odwrotnym kierunku. W ten sposób zapewnione jest równomierne przetwarzanie składników zawartej w pojemniku.

#### WYBÓR RODZAJU KOŃCÓWKI

RODZAJ KOŃCÓWKI	CEL ZASTOSOWANIA
Hak do ugniatania <b>A1</b>	Używa się go do ugniatania i przygotowywania ciężkich i gęstych ciast zawierających drożdże, jak np. ciasta na chleb.
Miotelka do mieszania <b>A3</b> i sprężysta miotelka do mieszania <b>A4</b>	Używa się jej do mikсования średnio ciężkich i lżejszych ciast bez drożdży, do mieszania pól, kremów, nadzień itp.
Trzepaczka balonowa <b>A2</b>	Używa się jej do ucierania całych jajek lub ubijania białek, śmietany, lekkich ciast, kremów z piany itp. Nie używa się jej do mikсования ciężkich i gęstych ciast.

### MONTAŻ I DEMONTAŻ

- Zanim zaczniesz montować lub demontować robot kuchenny upewnij się, że jest wyłączony i odłączony z gniazdka.

#### 1. Włożenie naczynia do mikсования

- Postaw robot kuchenny na równej i suchej powierzchni, na przykład na blacie kuchennym.
- Wciśnięciem przycisku PUSH **A14** odbezpiecz ramię **A12** i uchył je do góry. Blokada ramiona w pozycji otwartej sygnalizowana jest wysunięciem przycisku PUSH **A14**, któremu towarzyszy słyszalne kląknięcie.
- Nierdzewny pojemnik **A7** włóż do podstawy **A8** i przymocuj go przekręceniem w kierunku wskazówek zegara. Jeżeli pojemnik jest przymocowany poprawnie, niemożliwe jest jego podniesienie z podstawki.

#### 2. Przymocowanie końcówki (haka do ugniatania ciasta, końcówki do mieszania lub do ubijania)

- Jeżeli zdecydujesz się na użycie przezroczystej pokrywki **A5**, trzeba ją przymocować przed założeniem końcówki. Pokrywkę ostrożnie załóż na ramię uchylnie i zabezpiecz w zamkniętej pozycji przez jej przekręcenie przeciw wskazówkom zegara.
- Podczas zakładania musi być ramię **A12** zabezpieczone w pozycji otwartej, patrz punkt 1.2 rozdziału Włożenie pojemnika do mieszania. Na wałku głowicy do mieszania **A9** z zakończeniem w kształcie litery T załóż jedną z końcówek tak, by wałek wpadł do otworu w końcówce. Końcówkę wciśnij w kierunku głowicy do mieszania i przekręć ją w kierunku przeciwnym do kierunku wskazówek zegara, by doszło do jej zamocowania na wałku.
- Jedną ręką chwyc końcówkę i lekko pochył ją w kierunku w dół. Jeśli jest prawidłowo zamocowana do wału, nie dojdzie do jej zwolnienia.
- Jeżeli nie będziesz natychmiast wkładał surowców do naczynia **A7**, wciśnij przycisk PUSH **A14** a ramię **A12** wychyl do pozycji pionowej. Po wychyleniu ramienia do pozycji poziomej nastąpi wysunięcie przycisku PUSH **A14**, któremu towarzyszy słyszalne kląknięcie.

#### 3. Wyjmowanie końcówki i pojemnika do mikсования

- Wciśnięciem przycisku PUSH **A14** odbezpiecz ramię **A12** i uchył je do góry. Blokada ramiona w pozycji otwartej sygnalizowana jest wysunięciem przycisku PUSH **A14**, któremu towarzyszy słyszalne kląknięcie.
- Uchwyc końcówkę i delikatnie docisnij w kierunku głowicy do mikсования **A9**. Następnie przekręć ją w kierunku zgodnym z ruchem wskazówek zegara, aby zwolnić ją z wału silnika i zdejmij ją. Naczynie do mieszania **A7** przekręć w kierunku przeciwnym do ruchu wskazówek zegara i wyjmij ją z podstawy **A8**. Ramię **A12** ustaw ponownie do pozycji poziomej.

### OBŚLUGA

- Z przestrzeni **A17** odwrnij potrzebną długość przewodu zasilającego.
- Wciśnięciem przycisku PUSH **A14** odbezpiecz ramię **A12** i uchył je.
- Do pojemnika **A7** włóż składniki, pojemnik umieść na podstawkę **A8**.



#### ■ Ostrzeżenie:

- Maksymalna masa surowców, które przerabiać można w jednej dawce wynosi 1,6 kg. Podczas przygotowania ciasta chlebowego nie przerabiaj jednocześnie więcej niż 600 g mąki. Podczas przygotowania ciasta do słodkich wypieków (placki owocowe itp.) można jednocześnie przerabiać maks. 450 g mąki. Maksymalna ilość białek, które można jednorazowo ubijać to 825g.

- Wciśnij przycisk PUSH **A14** i ramię **A12** z przymocowaną końcówką przechyl do pozycji poziomej.
- Upewnij się, że robot kuchenny został poprawnie zmontowany, i że regulator prędkości **A15** ustawiony został w pozycji 0 (tryb gotowości). Podłącz kabel zasilający do gniazdka.
- Regulator **A15** ustaw wymagany stopień prędkości w zakresie od 1 do 6. Na początku ustaw niższą prędkość, aby zapobiec ryzyku rozpryskiwania składników. Gdy zostaną one już wymieszane, zwiększ prędkość do wymaganego stopnia. Prędkość można regulować na bieżąco w zależności od potrzeb.



#### Ostrzeżenie

Jeśli jest potrzebna zetrzeć składniki ze ścian pojemnika do mikсования **A7** i końcówki, najpierw wyłącz robot kuchenny za pomocą ustawienia regulatora prędkości **A15** w pozycji 0 (wyłączony) i odłącz z gniazdka. Następnie zetrzyj składniki plastikową ściereczką.

Maksymalny czas nieprzerwanej pracy urządzenia wynosi 6 minut. Nie zostawiaj urządzenia włączonego dłużej, niż zostało podane powyżej. W szczególności dotyczy to pracy przy dużym obciążeniu (np. podczas przygotowywania ciężkich, gęstych ciast). Jeśli urządzenie pracowało z dużym obciążeniem, przed kolejnym uruchomieniem pozostaw go co najmniej na 10 minut do wystygnięcia. Przy niższym obciążeniu wystarcza zazwyczaj do ostygnięcia 3 do 5 minut.

Jeżeli zostawisz urządzenie w nieprzerwanym ruchu przez czas 10 minut, dojdzie do jego automatycznego zatrzymania.

7. Po zakończeniu używania ustaw regulator prędkości **A15** w pozycji 0 (tryb gotowości), a przewód zasilający odłącz od gniazdka sieciowego.
8. Robot kuchenny zdemontuj według instrukcji podanych w rozdziale Montaż i demontaż urządzenia. Do usunięcia mieszanki z pojemnika **A7** użyj miękkiej plastikowej ściereki.
9. Po każdym zastosowaniu wyczyść robot kuchenny zgodnie z instrukcjami podanymi w rozdziale Czyszczenie i konserwacja.

## SZYBKI PRZEWODNIK GRILLOWANIA. TRZEPANIA I GNIECENIA

Rodzaj końcówki	Składniki	Ilość	Czas pracy	Wybór prędkości
Sprężysta trzepaczka <b>A2</b>	Białka	maks. 8 szt.	4 minuty	Stopień 6
Sprężysta trzepaczka <b>A2</b>	Śmietana	500 ml	4-5 minut	Stopień 6
Sprężysta trzepaczka <b>A2</b>	Majonez	3 żółtka	1 minuta	Stopień 2-4
Miotelka do mieszania <b>A3</b>	Ciasto na tort	ok. 800 g	6 minut	Stopień 2-6
Hak do ugniatania <b>A1</b>	Ciasto chlebowe	maks. 600 g mąki	4 minuty	Stopień 2



### Uwaga:

Powyższe podane czasy przerabiania potraw są tylko orientacyjne. Aby zapobiec rozpryskiwaniu się składników poza pojemnik, jako początkowy stopień prędkości wybierz 2 lub 2. Potem ustaw wyższą prędkość według potrzeb.

## MIKSOWANIE

### MONTAŻ I DEMONTAŻ MIKSERA

1. Jeżeli naczynie do miksowania **A20** nie jest umieszczone na jednostce nożowej **A21**, umieść ją i przekręcając w kierunku obracania wskazówek zegara przeprowadź jej zabezpieczenie.
2. Na naczynie do miksowania umieść wieczko obwodowe **A19** i naciśnij go na dół po całym obwodzie, by dobrze przyległo do krawędzi naczynia do miksowania. Do otworu wieka **A19** włóż wieczko wewnętrzne **A18** tak, by języczki po obwodzie wiezka wpadły do rowków w wieku **A19**. Wieczko **A18** zabezpiecz w położeniu przez jego przekręcenie w kierunku obrotu wskazówek zegara.
3. Upewnij się, że urządzenie jest wyłączone i odłączone z gniazdka. Ramię **A12** musi być nachylone do poziomego położenia, wał głowicy **A9** musi być bez końcówki **A1** aż do naczynia ze stali nierdzewnej **A7** musi być umieszczone w podstawie **A8**. Z ramienia **A12** usuń pokrywkę **A10** a skompletowane naczynie do miksowania umieść na wyjście **A11**. Naczynie do miksowania zabezpiecz do głowicy przez przekręcenie w kierunku obracania się wskazówek zegara. Urządzenie wyposażone jest w bezpiecznik, który nie umożliwi włączenia miksera, kiedy nie jest poprawnie zmontowana.
4. Podczas demontażu postępuj w odwrotnej kolejności.

### ZASTOSOWANIE MIKSERA

1. Mikser jest przeznaczony do przygotowywania potraw i napojów, takich jak napoje odciekowe, koktajle mleczne, zupy krem, sosy, pasty, świeże miksowane potrawy dla dzieci. Nie służą do wyciskania soków z owoców i warzyw, przygotowywania pure ziemniaczanego, ciasta drożdżowego ani ubijania białek jaj.
2. Przygotowane surowce włóż do pojemnika do mieszania **A20** i mikser zmontuj zgodnie z instrukcjami podanymi w rozdziale Montaż i demontaż miksera.



### Uwaga:

Maksymalna pojemność naczynia do miksowania **A20** wynosi 1,5 l, ale nie polecamy jego napełniania cieczami o ilości większej niż 1 l. Niektóre ciecze uzyskują w trakcie miksowania większą objętość, dlatego powinny być przetwarzane stopniowo w mniejszych dawkach.

3. Upewnij się, że robot kuchenny został poprawnie zmontowany, a że regulator prędkości **A15** ustawiony został w pozycji 0 (tryb gotowości). Podłącz kabel sieciowy do gniazdka.
4. Regulatorem prędkości ustaw wymagany stopień prędkości. Najpierw zalecamy ustawić niższą prędkość, aby surowce zostały lepiej zamieszane. Następnie możesz podwyższyć prędkość obrotów. Następnym wariantem jest wybór trybu do miksowania, który ma wstępnie ustawioną wartość prędkości obrotów. Podczas miksowania zawsze jedną ręką przytrzymuj pokrywkę od góry.



### Ostrzeżenie:

Maksymalny czas nieprzerwanej pracy miksera wynosi 2 minuty. Nie zostawiaj urządzenia włączonego dłużej, niż zostało podane powyżej. Potem pozostaw urządzenie przez 10 minut wystygnąć.

5. Surowce lub płyn możesz dodawać do pojemnika **A20** podczas mieszania poprzez otwór w wieku **A19** po wyjęciu wiezka wewnętrznego **A18**. Podczas pracy nigdy nie otwieraj wieka **A19**. Podczas przetwarzania gorących płynów musi pozostać wieczko wewnętrzne **A18** zamknięte.

6. Jeżeli surowce przepychają się do jednostki nożowej **A21** albo do ścian pojemnika do mieszania **A20**, wyłącz urządzenie przekierowaniem regulatora prędkości **A12** do pozycji 0 (wyłączone) i odłącz od gniazdka sieciowego. Upewnij się, że jednostka nożowa przestała się obracać. Zdemontuj pojemnik z głowicy. Otwórz wieko i spłucz wycisnąć jednostkę nożową i ściany pojemnika do miksowania. Załóż wieko i zestaw miksera przymocuj z powrotem do głowicy wielofunkcyjnej. Przewód zasilający podłącz do gniazdka i kontynuuj miksowanie.
7. Po zakończeniu eksploatacji ustaw regulator szybkości w pozycji 0 (stan gotowości) i odłącz przewód sieciowy od gniazdka. Upewnij się, że jednostka nożowa **A21** przestała się obracać i ostrożnie zdejmij zestaw pojemnika do mieszania z głowicy wielofunkcyjnej. Do usunięcia surowców z pojemnika do miksowania użyj miękkiej plastikowej szpachelki.
8. Po każdym zastosowaniu wyczyść poszczególne części zgodnie z instrukcjami podanymi w rozdziale Czyszczenie i konserwacja.

### ZASTOSOWANIE MIKSERA DO SMOOTHIE

1. Mikser do smoothie przeznaczony jest do przygotowania owocowych lub warzywnych napoi smoothie.
2. Do butelki nutri **A22** wlej płyn oraz surowce, które chcesz zmieszać. Większe surowce należy wcześniej pokroić na kawałki o wymiarze około 2 cm. Podczas napełniania butelki **A22** przestrzegaj wszystkich instrukcji dotyczących bezpieczeństwa i maksymalnej ilości surowców określonej dla danego typu wyposażenia, podanych w podrzdziale Przewodnik przetwarzania surowców. Maksymalna pojemność butelki **A22** wynosi 0,6 l. Nie napełniaj butelki powyżej ryzyka maksimum.
3. Na szyjkę butelki **A22** załóż jednostkę nożową **A23** tak, by ostrza tnące skierowane były do pojemnika **A22**, i poprawnie je przyśrubuj i dokręć, patrz rysunek **B2**.



### Ostrzeżenie:

Podczas manipulacji z jednostką nożową **A23** należy dotrzymywać nadzwyczajnej ostrożności, by nie doszło do skaleczenia. Nie dotykaj ostrego noża.

4. Upewnij się, że urządzenie jest wyłączone i odłączone od gniazdka elektrycznego. Ramię **A12** musi być nachylone do pozycji poziomej, wał głowicy **A9** musi być bez końcówki od **A1** do **A4** a naczynie ze stali nierdzewnej **A7** musi być umieszczone w podstawie **A8**. Z ramienia **A12** zdejmij osłonę **A10**.
5. Złożoną butelkę nutri **A22** tak, aby jednostka nożowa **A23** znajdowała się na dole. Zgodnie z rysunkiem **B4** załóż złożoną butelkę na wyjście **A11** i przekręć nim w kierunku zgodnym z ruchem wskazówek zegara aż do oporu. Teraz urządzenie jest złożone i przygotowane do pracy.
6. Za pomocą regulatora **A15** ustaw tryb do przygotowania smoothie.
7. Przestrzegaj maksymalnej ilości żywności, czasu przetwarzania i ustawienia prędkości podanego w tabeli Przewodnik przetwarzania surowców. Maksymalny czas ciągłej pracy urządzenia wynosi 1,5 minuty.



### Ostrzeżenie:

Podczas manipulacji z jednostką nożową **A23** należy dotrzymywać nadzwyczajnej ostrożności, by nie doszło do skaleczenia. Nie dotykaj ostrego noża.

8. Po zakończeniu używania ustaw regulator **A15** w pozycji 0 (wyłączone), a wtyczkę przewodu zasilającego odłącz od gniazdka elektrycznego. Przed odłączeniem od gniazdka elektrycznego odczekaj, dopóki nie zatrzymają się wszystkie części ruchome.
9. Podczas demontażu postępuj w odwrotnej kolejności. Zdejmowanie miksera do smoothie z urządzenia wykonaj ostrożnie tak, by nie doszło do złuzowania jednostki nożowej **A23** z szyjki naczynia **A22**.
10. Jeżeli chcesz użyć butelki nutri **A22** jako butelki do picia, przymocuj do szyjki butelki **A22** pokrywkę **A24**, patrz rysunek **B5**. Przy przenoszeniu butelki, przestrzegaj, aby ustnik był poprawnie zamknięty, aby nie doszło do rozlania zawartości butelki.

### ZALECENIA I RADY DOT. MIKSOWANIA

- Surowce o stałej konsystencji, jak np. owoce lub warzywa, najpierw pokrój na mniejsze kawałki o wielkości około 2 do 3 cm a dopiero później je zmiksuj.
- Najpierw zmieszaj mniejszą ilość surowców, a potem stopniowo dodawaj surowce otworem w wieku **A19** w czasie miksowania. W ten sposób osiągniesz lepszych wyników, niż kiedy wkładasz wszystkie składniki jednocześnie do pojemnika do mieszania **A20**.
- Jeśli potrzebujesz zmiksować potrawy o stałej konsystencji razem z płynami, zalecamy najpierw zmiksować potrawy o stałej konsystencji z mniejszą ilością płynów. Resztę płynów potem stopniowo dodawaj podczas mieszania otworem w wieku **A19**. W trakcie miksowania zawsze przytrzymuj wieko od góry jedną ręką.
- Podczas mieszania bardzo gęstych cieczy zalecamy stosowanie stopnia impulsowego, by nie dochodziło do częstego zacinalania jednostki nożowej **A21**. Mikser uruchamiaj ponownie w krótkich odstępach czasu.
- Kostki lodu należy przerabiać natychmiast po wyjęciu z zamrażalnika. Kiedy tylko lód zacznie topnieć, kostki łączą się i nie będzie ich można zmiksować.



## SZYBKIE PRZEWODNIK PRZERABIANIEM INGREDIENCJI

Ingredience	Wybór prędkości	Zalecany czas miksowania
Owoce, warzywa pokrojone na mniejsze kawałki	 lub 5-6	30 s
Pokarmy dla niemowląt, dodatki	 lub 5-6	40 s
Pasty, dressingi, marynaty	 lub 5-6	30 s
Zupy	 lub 5-6	30 s
Smoothie i koktajle	 lub 5-6	40 s
Kostki lodu		Wg potrzeby



### Uwaga:

Powyższe podane czasy przerabiania surowców są tylko orientacyjne. Rzeczywisty czas miksowania zależy od wielkości surowców, ich ilości i wymaganej konsystencji końcowej.

## CZYSZCZENIE I KONSERWACJA

- Przed czyszczeniem robot kuchenny zawsze wyłącz przez ustawienie regulatora prędkości **A15** w pozycji 0 i odłącz od gniazdka sieciowego.
- Po każdym użyciu trzeba dokładnie umyć każdą wykończoną końcówkę ciepłą wodą z dodatkiem neutralnego środka do mycia naczyń. Następnie oplucz ją pod czystą bieżącą wodą i dokładnie wytrzyj do sucha delikatną ściereczką.



### Uwaga:

Końcówki są przeznaczone do krótkotrwałego styku z żywnością (łącznie z napojami), to jest maks. 4 godziny.

Plastikowe części akcesoriów można umyć w zmywarce do naczyń. Metalowych części nie myj w zmywarce do naczyń, ponieważ może dojść do uszkodzenia ich powierzchni. Niektóre produkty mogą powodować zabarwienie plastikowych części akcesoriów. Jeśli do tego dojdzie, natrzyj te części olejem spożywczym a następnie ponownie je umyj w zwykły sposób.

- Pojemnik nierdzewny **A7** dokładnie umyj w ciepłej wodzie z neutralnym środkiem czyszczącym. Następnie oplucz go pod czystą bieżącą wodą i wytrzyj do sucha delikatną ściereczką.



### Rada:

Jeżeli ubijałeś białka jaj, to sprężystą trzepaczkę **A2** i pojemnik do mieszania **A7** najpierw oplucz zimną wodą. Jeśli użyłbyś gorącej wody, resztki białek jaj stwardniałyby a ich usunięcie byłoby trudniejsze.

- Do czyszczenia podstawki **A8** i ramiona **A12** użyj szmatki lekko zwilżonej w słabym roztworze środka do mycia naczyń. Następnie wszystko wytrzyj do sucha.
- Nigdy nie zanurzaj urządzenia ani przewodu zasilającego w wodzie ani innym płynie. Do czyszczenia nie stosuj rozcieńczalnika lub rozpuszczalnika, ewent. środków czyszczących powodujących ścieranie. W odwrotnym przypadku może dojść do naruszenia powierzchni urządzenia.
- Skompletowane naczynie do miksowania **A20** oraz nutri butlę **A22** rozłóż uprzednio na poszczególne części i dokładnie umyj w gorącej wodzie, z zastosowaniem neutralnego środka do mycia naczyń. Następnie wszystkie te części oplucz pod czystą bieżącą wodą i dokładnie wytrzyj do sucha miękką szmatką.



### Ostrzeżenie:

Při čištění nožové jednotky **A21** a **A23** dbajte zvýšené opatrnosti, aby nedošlo k poranění o ostré nože.

## PRZECHOWYWANIE

- Jeżeli nie będziesz korzystał z robota przechowuj go w czystym, suchym miejscu poza zasięgiem dzieci. Upewnij się, że ramię **A12** opuszczone jest do pozycji poziomej.

## RADY I WSKAZÓWKI

### CIASTO CHŁEBOWE – DODATKI

#### MAKA

To najważniejszy składnik używany do pieczenia chleba. Wraz z drożdżami stwarza strukturę bochenka. Kiedy zmiesza się z płynem, białka w niej zawarte będą tworzyć gluten. Gluten to sieć włókien, która zamknie gazy produkowane drożdżami w kierunku do siebie.

#### Biała mąka pszenna

Sprzedawana jako piekarnicza, chlebowa lub gładka mąka pszenna. Mąka gładka jest najprościej dostępna, jednakże lepsze wyniki można osiągnąć z mąką, która zawiera minimalnie 11% aż 12% białek. Przepisy podane w niniejszej instrukcji wymagają

użycia mąki chlebowej z 11% zawartością białka. Dane te podawane są na opakowaniu mąki. Nie przesiewaj mąki ani nie używaj mąki z proszkiem miksującym, o ile w przepisie nie jest podane inaczej.

#### Mąka pszenna pełnoziarnista

Produkowana z ziarn pszennych, zawiera otręby i kielki. Chleb, który upieczony jest z tego typu mąki, będzie bardziej gęstszy. Chleb mniej zbity uzyskać można także w ten sposób, że jeden kubek mąki pełnoziarnistej zostanie zastąpiony białą mąką chlebową.

#### Mąka żytnia

Jest bardzo ulubiona do pieczenia chleba, zawiera duży udział substancji mineralnych, ale niski poziom białka, i dlatego zazwyczaj kombinowana jest z mąką pszenną, by chleb dobrze wyrósł.

#### Mąka glutenowa

Produkowana jest przez ekstrakcję zawartości glutenu z ziarn pszennych. Dodanie mąki glutenowej może poprawić strukturę i jakość chleba przy użyciu mąki z niższą zawartością białka.

## MIESZANKI CHŁEBOWE

Zawierają mąkę, cukier, suszone mleko, sól i inne składniki jak na przykład ulepszcze do chleba. Zazwyczaj jest potem dodawana woda i drożdże.

## ULEPSZACZ CHŁEBA

Do nabycia są w supermarketach i sklepach ze zdrową żywnością. Dodatki zawarte w ulepszczu do chleba to zwykle kwasy spożywcze, jak kwas askorbinowy (witamina C) oraz enzymy (amylazy) wyekstrahowane z mąki pszennej. Ulepszcza chleba może wzmocnić ciasto, w ten sposób osiągnąć można większą objętość bochenka i delikatniejszej struktury. Chleb jest stabilniejszy i ma dłuższą trwałość.

## CUKIER

Dodaje słodkość, smak i brązny kolor skórce chleba. Dodaje się do drożdży. Nadaje się biały cukier, brązny cukier albo miód.

## Suszone mleko i wyroby mleczne

Wzbogaca smak i zwiększa wartość odżywczą chleba. Suszone mleko jest odpowiednie i łatwe w użyciu. Przechowuj go w hermetycznym pojemniku w lodówce. Użyć można również suszonego sojowego mleka, ale powoduje większą gęstość chleba. Świeże mleko nie powinno być zastępowane, o ile w przepisie nie podano inaczej.

## SÓL

To ważny składnik podczas pieczenia chleba. Zwiększa chłonność ciasta, poprawia gniczenie, wspiera rozwój glutenu i wpływa na kształt bochenka, struktury męszki, koloru skórki, smak i prowadzi do wydłużenia trwałości chleba. Ponieważ zapobiega rośnięciu chleba, dokładnie ją odmierzać.

## TLUSZCZ

Dodaje smak i zatrzymuje wilgoć. Można używać olei roślinnych, jak olej kokosowy, olej słonecznikowy albo olej rzepakowy. W przepisach można olej zastąpić masłem albo margaryną, może dojść do zabarwienia męszki na żółto.

## DROŹDŻE

Używane jako dodatek do rośnięcia. W przepisach w niniejszej instrukcji używane są drożdże suszone. Przed użyciem suszonych drożdży zawsze sprawdź czas przydatności do spożycia, ponieważ drożdże z przeterminowaną datą spożycia mogą spowodować, że ciasto nie wyrosnie. Świeże albo płynnego zakwasu trzeba trzykrotnie więcej niż zakwasu suszonego. Do wykonania zakwasu potrzebny jest płyn, cukier i ciepło.

## DROŹDŻE SZYBKO ROSNĄCE

To mieszanka drożdży i ulepszcza do chleba. Jeżeli zyczysz sobie w przepisie zastąpić zwykłe drożdże tym rodzajem, pomiń ulepszcza do chleba. Drożdże szybko rosnące nie powinno być używane w kombinacji z mieszkankami chlebowymi, ponieważ ulepszcza do chleba bywa już zawarty mieszkankach.

## WODA

Zwykle używana jest woda z wodociągu. Chłodzoną wodę trzeba najpierw zagrozić do temperatury pokojowej. Zbyt gorąca albo zimna woda uniemożliwia powstawanie zakwasu.

## JAJKA

Są stosowane w niektórych przepisach do chleba. Wspierają rośnięcie ciast i zwiększa wartość odżywczą chleba. Dodają smaku i delikatności męszki i zazwyczaj stosowane są słodszych rodzaj chleba.

## INNE DODATKI

Dodatki, jak owoce suszone, orzechy, chipsy czekoladowe itp., które powinny zostać w całości w upieczonym chlebie, powinny zostać rozproszone w cieście. Powinny być bezpośrednio dodawane podczas gniczenia przed rośnięciem ciasta.

## CIASTO CHŁEBOWE – PRZYGOTOWANIE

- W każdym przypadku sprawdź okres minimalnej trwałości albo czas przydatności do spożycia.
- Dodatki dodawaj w kolejności podanej w przepisie.
- Otwartą żywność przechowuj w hermetycznych pojemnikach.

- Dodatki, które wyjął z lodówki, przed użyciem zostaw do podgrzania do temperatury pokojowej.
- Jeżeli w przepisie nie jest podane inaczej, użyj mąki chlebowej. Nie używaj mąki zawierającej mniej niż 11 % białka.
- Nie używaj mąki z proszkiem spulchniającym do pieczenia chleba na zakwasie, o ile w przepisie nie jest podane inaczej.
- Jeżeli mieszkasz na wysokości 900 m n.p.m., będziesz musiał dostosować ilość drożdży w przepisie. Im wyższa wysokość nad poziomem morza, tym niższe ciśnienie powietrza i szybciej ciasto wyrośnie.
- Zaleca się użycie o ¼ łyżeczki do kawy drożdży mniej, niż podano w przepisie.
- W czasie wilgotnej i gorącej pogody użyj o ¼ łyżeczki do kawy drożdży mniej, niż podano w przepisie, aby ciasto nie przerosło.
- Właściwości mąki mogą się zmieniać z porą roku albo magazynowaniem. Potem trzeba dostosować stosunek wody i mąki w następujący sposób. Jeżeli ciasto klei się zbyt, dodaj 1 do 2 łyżek do zupy mąki. Jeżeli ciasto jest zbyt suche, dodaj 1 do 2 łyżeczek do kawy wody. Do wchlonięcia tych dodanych dodatków trzeba kilka minut. Ciasto o właściwej ilości mąki i wody powinno dać możliwość utworzenia gładkiej gąty, na dotyk wilgotnej, jednak nie klejącej.

#### Jak przygotować zakwas

- Do czystej szklanej miski wlej ciepłą wodę w ilości podanej w przepisie. Potem dodaj potrzebną ilość świeżego albo suszonego zakwasu wraz z 1 łyżeczką do kawy cukru i 1 łyżeczką do kawy mąki. Wszystko ostrożnie wymieszaj i przetrzyj plastikowym workiem. Pozostaw w ciepłym miejscu (30 °C) przez okres ok. 30 minut, lub dopóki mieszanka nie wyrośnie i nie spieni. Mieszanka ta powinna zostać natychmiast wykorzystana.

#### Rośnięcie w ciepłym miejscu

- Drożdże, już podczas kwaszenia albo w cieście, wymagają ciepła do zwiększania objętości. Ciepłe miejsce do rośnięcia ciasta wytworzysz tak, że na misie z dostatecznie ciepłą wodą położysz blat do pieczenia. Na blacie położysz przygotowane ciasto i przykryjesz lekko otulczonym mocniejszym workiem nylonowym albo ścierką do naczyń. Do rośnięcia trzeba zapewnić ciepłe miejsce bez prądu. Ciasto zostaw rosnąć, dopóki nie podwoi swoją objętość.

## CIASTO TORTOWE I DELIKATNE PIECZYWO – DODATKI

#### MĄKA

Używana do pieczenia ciast i delikatnego pieczywa powinna mieć niższą zawartość białka (glutenu), niż mąka używana do pieczenia chleba.

#### Mąka półgruba i gładka

Ma niższą zawartość białka (glutenu) i dodaje pieczonym wyrobom, jakimi są torty, pampuchy, delikatne pieczywo, racuchy i naleśniki, delikatniejszą strukturę.

#### Mąka i proszek spulchniający

To mieszanka mąki i środków spulchniających, jak proszek do pieczenia. Do produkcji mieszanek 1 kubka mąki z proszkiem spulchniającym zmieszaj 1 kubek mąki oraz 2 łyżeczki do kawy proszku do pieczenia.

#### Mąka pełnoziarnista

Zawiera otręby i kielki pszenne i można jej użyć do ciasta do pampuchów i strulli. Struktura produktów upieczonych z mąki pełnoziarnistej będzie gęstsza.

#### Mąka kukurydziana

Produkowana jest z kukurydzy i używana jest do niektórych wyrobów pieczonych, którym dodaje delikatnej struktury. Można jej użyć do zagęszczania sosów i do deserów.

#### Mąka ryżowa

Produkowana jest z ryżu i używana jest do udelikatnienia struktury pieczonych wyrobów, jakimi są herbatniki.

#### PROSZEK DO PIECZENIA

Używany jest środek spulchniający do pieczenia.

#### SODA OCZYSZCZONA

Znana jest także jako wodorowęglan sodu. Można jej użyć jako dodatkowego środka spulchniającego albo do ściemnienia niektórych pieczonych wyrobów.

#### MASŁO

Dodaje pieczonym wyrobom specyficzny smak i delikatniejszą strukturę. W niektórych przepisach można zastąpić go olejem, końcowy smak i struktura pieczonych wyrobów będzie jednak inna. W takim przypadku użyj o ¼ ilości mniej masła, niż podana ilość oleju w przepisie. Zanim rozpocznieś ubijając masło z cukrem, zostaw zmiękną je w temperaturze pokojowej.

#### JAJKA

Powinny mieć temperaturę pokojową, by dodały poprawną objętość pieczonym wyrobom. Jajka rozbij oddzielnie do samodzielnego naczynia i dopiero potem dodaj je do pozostałych dodatków, by uniknąć zniszczeniu całej dawki, kiedy jedno z jaj byłoby zepsute. Jeżeli będziesz ubijał białka dokładnie oddziel je od żółtka. Żółtki zawierają tłuszcz i ich resztki uniemożliwią pomyślnie ubicie białka. Zanim rozpocznieś ubijając żółtki, upewnij się, że trzepaczka i pojemnik do mieszania są zupełnie suche i bez resztek tłuszczu. W przeciwnym razie nie musi dojść do ubicia białka.

#### MLEKO

Powinno być pełnotłuste, o ile w przepisie nie podano inaczej. Odtuszczone a półtłuste mleko można zastosować, jednak wynik smaku oraz struktura pieczonych wyrobów może się różnić.

#### CUKIER

Zazwyczaj stosowany jest biały cukier kryształ. Dodaje smak, strukturę oraz kolor pieczonym wyrobom. Często używany jest także cukier drobny, ponieważ łatwiej rozpuszcza się podczas mieszania. Do dodania odrębnego smaku, struktury i koloru pieczonym wyrobom można użyć cukru brązowego.

#### PIECZENIE

- Piekarnik ogrzej wstępnie, w celu osiągnięcia poprawnej temperatury przed pieczeniem.
- Temperatura oraz czas pieczenia mogą różnić się w zależności od typu piekarnika. Przy użyciu piekarnika na gorące powietrze obniż temperaturę podaną w przepisie o mniej więcej 15–20 °C.
- Zamiast posypywania form do pieczenia albo brytfann możesz użyć papieru do pieczenia, o ile jest to odpowiednie. By papier do pieczenia nie ślizgał się na gładkiej powierzchni formy do pieczenia, możesz wytrzeć formę małą ilością tłuszczu.
- Przed wyjęciem pieczonego wyrobu z piekarnika najpierw sprawdź, czy jest gotowy. Lekko dotknij górny powierzchnię, i o ile wróci do pierwotnego stanu, powinno być poprawnie upieczone. Ostrożnie wkłuj szpilkę do środka pieczywa i wyjmij ją. Jeżeli ciasto nie klei się do szpilki, pieczywo jest upieczone.
- Aby herbatniki były bardziej kruche, wyjmij blat do pieczenia z piekarnika i umieść go na metalowej kratce do odkładania. Poszczególne sztuki pieczywa przesuną na blacie z swojego miejsca do pieczenia i zostaw do ostygnięcia. Po ostygnięciu przesunij je z blata na tacę.

## PRZEPISY

#### Podstawa do tortu z ciasta biszkoptowego

4 jajka, oddzielone żółtki od białek  
 ¼ kubka cukru gruboziarnistego  
 1 kubki (150 g) mąki półgrubej z proszkiem spulchniającym, przesiane  
 3 łyżki do zupy wody

- Użyj sprężystej trzepaczki **A2**.
- Ustaw stopień prędkości 6 i wymieszaj białki do sztywnej pianki. Obniż prędkość do stopnia 1 i powoli dodawaj cukier, dopóki pianka się nie zagęści i nie jest gładka.
- Dodaj żółtki i ostrożnie mieszaj.
- Ustaw stopień prędkości 1 i na przemian dodawaj mąkę i wodę. Mieszaj dopóki surowce nie połączą się.
- Ciasto wlej do wcześniej lekko wysmarowanej i mąką wysypanej formy.
- Piec w piekarniku wstępnie ogrzanym do 180 °C przez ok. 20–25 minut.
- Upieczony biszkopt zostaw do ostygnięcia na ruszcie metalowym.

#### Podstawa do tortu z tartego ciasta waniliowego

125 g masła, miękkiego  
 ¾ kubka drobnego cukru  
 1 łyżeczka do kawy esencji waniliowej  
 2 jajka  
 2 kubki (300 g) mąki półgrubej z proszkiem spulchniającym, przesiane  
 ¾ kubka mleka

- Użyj mioteli do mieszania **A3**
- Ustaw stopień prędkości 6 i wymieszaj masło z cukrem, dopóki mieszanina nie będzie puszysta i gładka.
- Dodaj esencję waniliową, jajka jedno za drugim i zestaw dokładnie wymieszać.
- Obniż prędkość do stopnia 2 i powoli na przemian dodawaj mąkę i mleko i mieszaj, dopóki nie powstaną gładkie ciasto.
- Ciasto wlej do uprzednio naoliwionej i wysypanej formy do pieczenia o średnicy 22 cm.
- Piec w piekarniku wstępnie ogrzanym do 180 °C przez ok. 45–50 minut, albo dopóki ciasto nie jest upieczone do złota.
- Upieczoną podstawę zostaw do ostygnięcia na metalowej tacy.

#### Herbatniki maślane (ok. 40 szt.)

125 g masła, miękkiego  
 ¾ kubka drobnego cukru  
 1 łyżeczka do kawy esencji waniliowej  
 1 jajka  
 Użyj mioteli do mieszania **A3**  
 1 kawowa łyżka proszku do pieczenia

- Użyj mioteli do mieszania **A3**
- Ustaw szybkość 6 i utrzyj masło do gładka. Dodaj cukier, esencję waniliową i jajka. Trzy, dopóki nie powstaną gładka i lekka mieszanina.
- Zmieszaj mąkę i proszek do pieczenia.
- Obniż prędkość do stopnia 2 i stopniowo dodawaj mąkę, dopóki wszystko poprawnie się nie połączy w jedną masę. Nie mieszaj jednak zbyt długo.
- Przy pomocy łyżki wykształtuj małe gałki i równomiernie ułóż je na lekko wysmarowanym blacie albo papierze na blacie. Wokół każdej kulki pozostaw wystarczającą przestrzeń. Przy pomocy lekko omączonego widelca nacisnij na każdą gałkę.

- Piecz w piekarniku wstępnie ogrzanym do 190 °C przez ok. 12-15 minut, albo dopóki ciasto nie jest upieczone do złota.
- Herbatniki wyjmij z blatu i zostaw do ostygnięcia na metalowym ruszcie.

### Kremowe piankowe ciasteczka (20–24 szt.)

4 białka jaj  
1 kubek cukru drobnego

- Użyj sprężystej trzepaczki **A2**.
- Ustaw stopień prędkości 6 i z białek ubij sztywną piankę. Obniż prędkość do stopnia 1 i ostrożnie dodawaj połowę cukru i wymieszaj go. Potem dodaj resztę cukru.
- Przy pomocy łyżki pokrój małą ilością pianki lekko wysmarowany blat. Pomiedzy poszczególnymi kawałkami pozostaw ok. 3 cm, by nie doszło do ich spiekania.
- Piecz w piekarniku na 120 °C ok. 1 aż 1½ godziny, lub dopóki ciasteczka nie są suche. Nie piecz ich jednak zbyt długo, by nie spaliły się. Wyjmij je z blatu, zostaw obok do ostygnięcia i przechowuj je w hermetycznym pojemniku.



#### Uwaga:

Większe ciasteczka piankowe możesz wytworzyć przy pomocy zestawu do dekoracji. Tym wydłużyć może się czas pieczenia.

### Biały chleb

Użyj miotelki do mieszania **A3**

3 łyżki do zupy suszonego mleka  
1 łyżeczka do kawy soli  
1½ łyżki do zupy cukru  
1 łyżeczka do kawy esencji waniliowej  
2 łyżeczki do kawy drożdży instant  
2 łyżki do zupy oleju  
1½ kubka (375 ml) wody  
mąka chlebowa dodatkowa, do ugniatania ręcznego

- Użyj haka do ugniatania **A1**.
- W pojemniku zmieszaj mąkę, suszone mleko, sól, cukier, ulepszcacz do chleba i drożdże instant.
- Ustaw prędkość 1–2, do sypkiej mieszanki powoli dodawaj wodę oraz olej. Zostaw ugniatać, dopóki nie dojdzie do formowania.
- Ciasto przesuń na lekko omdzoną płytę i rękami poprawnie przerabiaj, dopóki ciasto nie będzie dostatecznie delikatne i gładkie.



#### Uwaga:

Ciasto na tym etapie powinno być dobrze ugniecione, by stworzył się gluten, który dodaje ciastu wymaganej elastyczności i wspiera rośnięcie.

- Włóż ciasto do dużej miski i przykryj folią. Zostaw rosnąć w ciepłym miejscu przez ok. 20 minut, albo dopóki ciasto nie podwoi swą objętość.
- Ciasto, które wyrosło wyjmij z formy i znowu przerabiaj przez ugniatanie na lekko omdzonej płycie.
- Ciasto włóż do formy do pieczenia. Przykryj folią spożywczą i zostaw rosnąć w ciepłym miejscu jeszcze przez około 30–40 minut, albo dopóki ciasto dostatecznie nie wyrosnie. Zdejmij folię spożywczą.
- Przed pieczeniem możesz ciasto posmarować lukrem jajecznym. Piecz w piekarniku wstępnie ogrzanym do 200 °C przez ok. 40–50 minut, albo dopóki chleb nie jest upieczony do złota.
- Upieczony chleb zostaw do ostygnięcia przez 15 do 20 minut i potem wyjmij go z formy. Przed krojeniem zostaw bochenek do zupełnego ostygnięcia, by się nie zmniejszył.

### Lukier jajeczny na ciasto chlebowe

1 jajko, lekko rozmieszane  
2–3 łyżki do zupy wody

- Obydwe ingredience zmieszaj, dopóki nie powstanie gładka mieszanka. Nie trzym. W razie potrzeby sędź przez sito. Lukrem jajecznym posmaruj ciasto chlebowe przed pieczeniem.

### Focaccia (2–4 porcje)

Użyj miotelki do mieszania **A3**

1 łyżeczka do kawy soli  
2 łyżeczki do kawy drożdży instant  
2 łyżeczki do kawy drożdży instant  
2 łyżki do zupy oleju oliwkowego  
1 kubek (250 ml) wody

#### Do posmarowania:

2 łyżki do zupy oleju oliwkowego  
1 łyżka do zupy grubego soli  
2 łyżki do zupy czarnych oliwek, pokrojonych

- Użyj haka do ugniatania **A1**.
- W pojemniku zmieszaj mąkę, sól, cukier i drożdże.
- Ustaw prędkość 1–2, do sypkiej mieszanki powoli dodawaj wodę oraz olej. Zostaw ugniatać, dopóki nie dojdzie do formowania.
- Ciasto przesuń na lekko omdzoną płytę i rękami poprawnie przerabiaj, dopóki nie powstanie dostatecznie delikatne i gładkie ciasto.
- Ciasto włóż do dostatecznie dużej miski i przykryj folią spożywczą. Zostaw rosnąć w ciepłym miejscu przez ok. 20 minut, albo dopóki ciasto nie podwoi swą objętość.
- Ciasto, które wyrosło wyjmij z formy i znowu przerabiaj przez ugniatanie na lekko omdzonej płycie.
- Ciasto włóż do lekko naoliwionej formy teflonowej o wymiarach 20 × 30 cm i rozwałkuj do kształtu formy.
- Lekko przykryj folią spożywczą i zostaw rosnąć w ciepłym miejscu przez około 20–30 minut, albo dopóki ciasto trochę nie wyrosnie. Zdejmij folię spożywczą.
- Ciasto posmaruj olejem oliwkowym i posyp grubą solą i pokrojonymi oliwkami. Piecz w piekarniku wstępnie ogrzanym do 200 °C przez ok. 30–35 minut, albo dopóki chleb nie jest upieczony do złota.
- Po wyjęciu z piekarni zostaw do ostygnięcia na ruszcie metalowym.

### DANE TECHNICZNE

Nominalny zakres napięcia.....	220–240 V
Częstotliwość nominalna.....	50/60 Hz
Nominalny pobór mocy.....	800 W
Stopień ochrony (przed porażeniem prądem elektrycznym).....	II
Poziom hałas.....	92 dB(A)

Określona wartość hałasu emitowanego przez to urządzenie wynosi 92 dB (A), co oznacza poziom A mocy akustycznej w stosunku do referencyjnej mocy akustycznej 1 pW.

### OBJAŚNIENIE POJĘĆ TECHNICZNYCH



#### Stopień ochrony przed porażeniem prądem:

Klasa II – Ochronę przed porażeniem prądem elektrycznym zabezpiecza podwójna lub wzmacniona izolacja.

Zmiana tekstu i parametrów technicznych zastrzeżona.

### ZALECENIA I INFORMACJE DOTYCZĄCE POSTĘPOWANIA ZE ZUŻYTYM OPAKOWANIEM

Zużyty materiał opakowaniowy należy przekazać do punktu zbioru surowców wtórnych wyznaczonego przez władze lokalne.

### UTYLIZACJA ZUŻYTYCH URZĄDZEŃ ELEKTRYCZNYCH I ENERGETYCZNYCH



Symbol ten, umieszczony na produkcie lub w załączonej dokumentacji oznacza, iż zużytych produktów elektrycznych i elektronicznych nie można wyrzucać wraz ze zwykłymi odpadami do gospodarstw domowych. Do poprawnej utylizacji, renowacji i recyklingu przekaż produkty do specjalistycznych punktów utylizacji. Opcjonalnie w niektórych krajach Unii Europejskiej lub w innych krajach europejskich możesz zwrócić swoje produkty lokalnemu sprzedawcy w przypadku zakupu równowartościowego nowego produktu. Dzięki właściwej utylizacji tego produktu pomagasz zachować cenne źródła naturalne i przyczyniasz się do zapobiegania potencjalnym negatywnym wpływom na środowisko naturalne i zdrowie człowieka, które mogłyby być następstwem niewłaściwej utylizacji odpadów. Więcej informacji prosimy zasięgnąć w lokalnym urzędzie lub w najbliższym punkcie zbioru surowców wtórnych. W przypadku niedotrzymania postępowania utylizacji tego rodzaju odpadów zgodnie z krajowymi przepisami mogą zostać nałożone kary.

### DLA PODMIOTÓW GOSPODARZYCH NA TERENIE UNII EUROPEJSKIEJ

Jeżeli chcesz poddać utylizacji urządzenia elektryczne i elektroniczne, zażądaj potrzebnych informacji od swojego sprzedawcy lub dostawcy.

#### Utylizacja w pozostałych krajach poza terenem Unii Europejskiej

Symbol ten obowiązuje na terenie Unii Europejskiej. W razie konieczności utylizacji tego produktu, zażądaj potrzebnych informacji o poprawnym sposobie utylizacji od lokalnych urzędów lub od samego sprzedawcy.



Niniejszy produkt spełnia wszelkie podstawowe wymagania dyrektyw UE, które go obejmują.