



PL ■ Konwektor

Tłumaczenie oryginalnej instrukcji

Urządzenie nadają się wyłącznie do zastosowania w dobrze izolowanych pomieszczeniach lub do tymczasowego użytkowania.

Informacje dotyczące elektroniki miejscowych urządzeń grzewczych zgodnie z rozporządzeniem komisji UE 2015/1188 podane są w załączniku niniejszej instrukcji.

- Z niniejszego urządzenia mogą korzystać dzieci w wieku od 8 lat oraz osoby o obniżonych zdolnościach fizycznych, percepcyjnych i umysłowych lub niewielkim doświadczeniu i wiedzy, o ile jest nad nimi sprawowany nadzór lub zostały one pouczone o korzystaniu z urządzenia w bezpieczny sposób i zdają sobie sprawę z ewentualnego niebezpieczeństwa.
- Dzieci nie mogą się bawić urządzeniem. Czyszczenia i konserwacji nie mogą dokonywać dzieci, nad którymi nie jest sprawowany nadzór.
- Jeżeli przewód zasilający uległ uszkodzeniu, jego wymianę należy powierzyć do fachowego punktu serwisowego, aby nie dopuścić do niebezpiecznych sytuacji. Zabrania się używania urządzenia z uszkodzonym przewodem zasilającym.
- Zabronić dzieciom w wieku poniżej 3 lat dostępu do urządzenia, o ile nie jest nad nimi sprawowany nieustanny nadzór.
- Dzieci w wieku od 3 do 8 lat mogą włączać/wyłączać to urządzenie pod warunkiem, że jest ono umieszczone lub zainstalowane w przewidzianej dla niego normalnej pozycji i jeśli są pod nadzorem lub zostały pouczone w zakresie używania urządzenia w bezpieczny sposób i rozumieją potencjalne zagrożenia. Dzieci w wieku od 3 do 8 lat nie mogą wkładać wtyczki do gniazdka, regulować i czyścić urządzenia ani przeprowadzać prac konserwacyjnych wykonywanych przez użytkowników.



OSTRZEŻENIE

Niektóre elementy urządzenia mogą być bardzo gorące i mogą być przyczyną poparzeń. Należy zachować szczególną ostrożność w przypadku obecności dzieci i osób niepełnosprawnych.



OSTRZEŻENIE:

Nie zakrywać. Aby zapobiec przegrzaniu nie zakrywaj grzejnika.

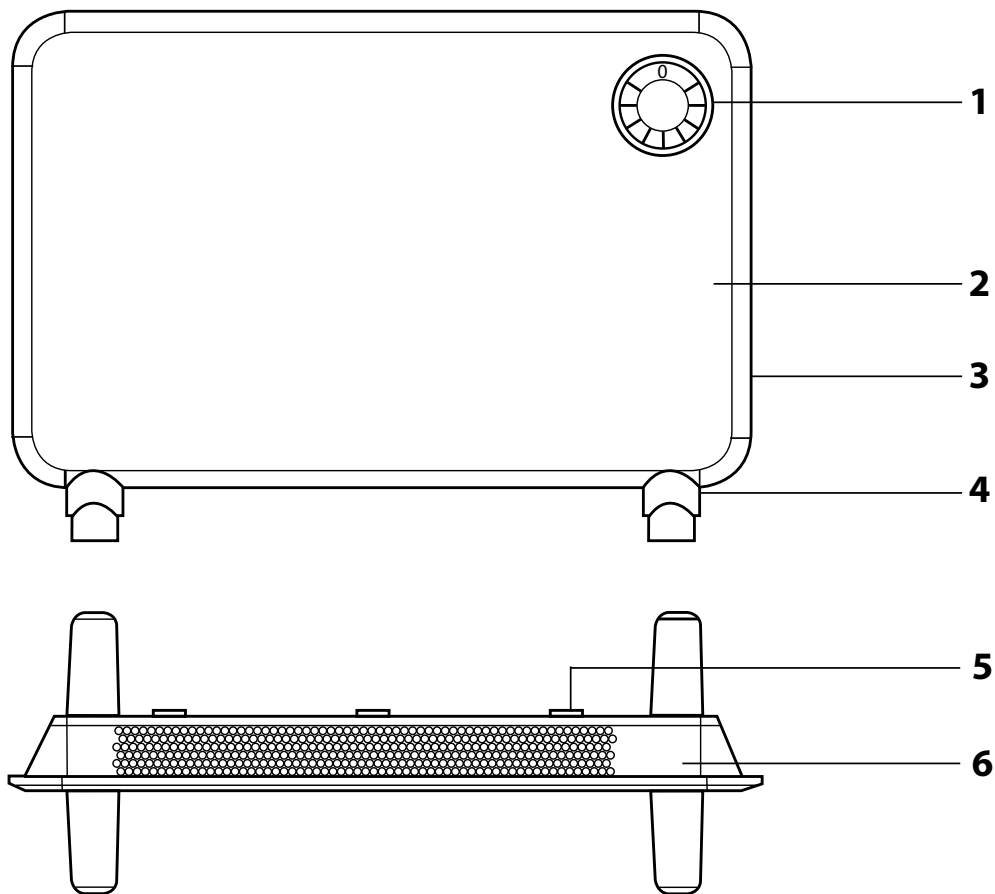
- Zabrania się umieszczania urządzenia bezpośrednio pod gniazdkiem elektrycznym.
- Zabrania się używania urządzenia w pobliżu wanny, prysznicu lub basenu pływackiego.

- Podczas instalacji urządzenia należy postępować ściśle według niniejszej instrukcji. Do montażu urządzenia na ścianie należy zastosować wyłącznie śruby dostarczone wraz z urządzeniem, ewentualnie śruby zalecane i uchwalone przez producenta.
- Dzieci nie mogą się bawić urządzeniem.
- Niniejsze urządzenie jest przeznaczone do użytku w gospodarstwie domowym.
- Niniejsze urządzenie nie jest przeznaczone do użycia na zewnątrz albo do celów komercyjnych, jak np. użycie na budowie.
- Przed podłączeniem urządzenia do gniazdka elektrycznego upewnij się, że napięcie znamionowe podane na tabliczce fabrycznej jest zgodne z napięciem elektrycznym w gniazdku, do którego urządzenie zostanie podłączone.
- Urządzenie podłączaj wyłącznie do prawidłowo uziemionego gniazdka sieciowego. Nie podłączaj urządzenie do przedłużaczy lub rozgałęziaczy.
- Nie manipuluj z urządzeniem ani jego przewodem zasilającym, jeżeli masz mokre ręce.
- Zabrania się eksploatacji urządzenia w łazienkach, pralniach lub w pomieszczeniach o podwyższonym poziomie wilgotności. Zabrania się umieszczania urządzenia w miejscach z ryzykiem polania wodą lub możliwością kontaktu z tryskającą wodą.
- Urządzenia nie umieszczaj do bliskości otwartego ognia.
- Zabrania się eksploatacji urządzenia w pomieszczeniach z podwyższonym poziomem zapylenia albo w pomieszczeniach, gdzie używane albo magazynowane są substancje palne, jak np. benzyna, farby, aerosole, itp. albo gdzie mogą się znajdować wyziewy wybuchowe lub toksyczne, albo w środowisku przemysłowym.
- Nie umieszczaj urządzenia na pochyłych lub niestabilnych powierzchniach jak np. na dywanie z gęstymi długimi włosiem, tapczanie itp. Urządzenie można stawić wyłącznie na poziomej, suchej, gładkiej i stabilnej powierzchni.
- Nie wkładaj żadnych przedmiotów do otworów urządzenia. Ryzyko powstania zwarcia elektrycznego, pożaru lub do uszkodzenia urządzenia.
- Podczas eksploatacji, zapewnij wolną przestrzeń wokół urządzenia. Przed urządzeniem należy pozostawić przynajmniej 1 m wolnej przestrzeni a obok urządzenia przynajmniej 0,5 wolnej przestrzeni.
- Nie korzystaj z urządzenia w pobliżu mebli, firan, zasłon oraz innych palnych materiałów. Urządzenie podczas pracy należy umieścić w odległości co najmniej 1 m od materiałów łatwopalnych.

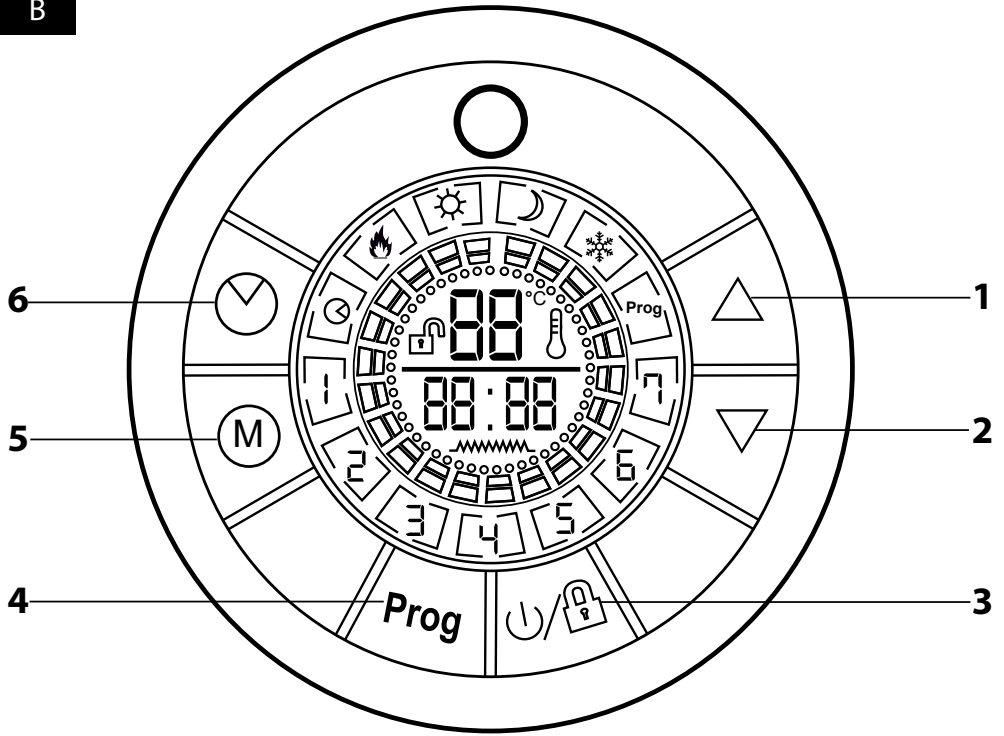
- Nie zalecamy używania urządzenia w pomieszczeniach o powierzchni mniejszej niż 6 m².
- Nie używaj niniejszego urządzenia z programatorem, wyłącznikiem czasowym, systemem zdalnego sterowania albo jakąkolwiek inną częścią, która automatycznie włączałaby urządzenie, ponieważ istnieje niebezpieczeństwo wybuchu pożaru, jeżeli urządzenie jest zakryte lub niepoprawnie umieszczone.
- Dotrzymuj podwyższonej uwagi i nadzór, jeżeli urządzenia jest używane w pobliżu zwierząt.
- Pracującego urządzenia nie wolno pozostawiać bez nadzoru. Nie pozostawiaj urządzenia włączonego, jeżeli jesteś śpiący albo podczas snu.
- Urządzenia nie używaj do suszenia ubrania.
- Do wyłączenia urządzenia należy używać przycisku włączono/wyłączono, następnie wyłącznik główny przełączyć do pozycji 0 (wyłączono). Odłącz wtyczkę przewodu zasilającego od gniazdka elektrycznego.
- Urządzenie zawsze wyłącz i odłącz od gniazdka elektrycznego, jeżeli nie będzie używane oraz przed montażem, demontażem, przemieszczeniem, czyszczeniem lub konserwacją. Nie przemieszczaj urządzenia podczas pracy urządzenia. Przed przemieszczeniem, czyszczeniem lub magazynowaniem pozostaw urządzenie do całkowitego ostygnięcia.
- Urządzenie utrzymuj w czystości. Czyszczenie wykonuj zgodnie z zaleceniami podanymi w rozdziale Czyszczenie i konserwacja. Nie wykonuj jakiegokolwiek innej konserwacji urządzenia, niż czyszczenie podane w rozdziale Konserwacja i czyszczenie.
- Aby zapobiec ewentualnemu porażeniu prądem elektrycznym, nie zanurzaj urządzenia ani jego przewodu zasilającego w wodzie lub innej cieczy.
- Przewód zasilający umieść tak, by nie przeszkadzał w poruszaniu się po pomieszczeniu i aby nie dotykał gorącej powierzchni albo ostrych przedmiotów. Nie umieszczaj go pod dywanem, bieżnikiem dywanowym itp.
- Urządzenie odłączaj z gniazdka ciągnąc za wtyczkę przewodu zasilającego, nie jednak ciągnąc za przewód zasilający. Inaczej mogłoby dojść do uszkodzenia przewodu zasilającego lub gniazdka.
- Nie używaj urządzenia, jeśli nie działa ono poprawnie lub po jego upadku na podłogę, zanurzeniu w wodzie lub uległo uszkodzeniu w jakikolwiek inny sposób. Przekaż je do autoryzowanego serwisu w celu kontroli lub naprawy.

- Nie naprawiaj nigdy sam urządzenia ani w żaden sposób je nie zmieniaj. Aby zapobiec możliwości powstania niebezpiecznej sytuacji, wszelkie naprawy należy powierzyć autoryzowanemu serwisowi. Ingerując w urządzenie narażasz się na ryzyko utraty ustawowego prawa z tytułu wadliwego świadczenia lub gwarancji jakości.
- Producent nie ponosi odpowiedzialności za szkody spowodowane nieprawidłowym użytkowaniem tego urządzenia.

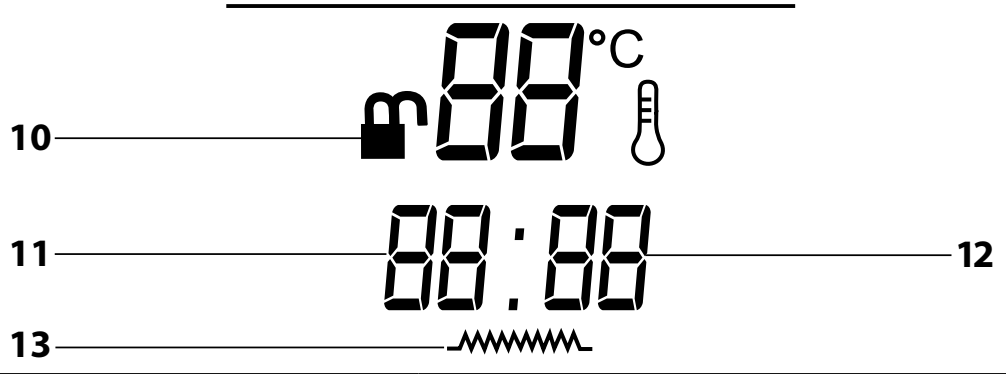
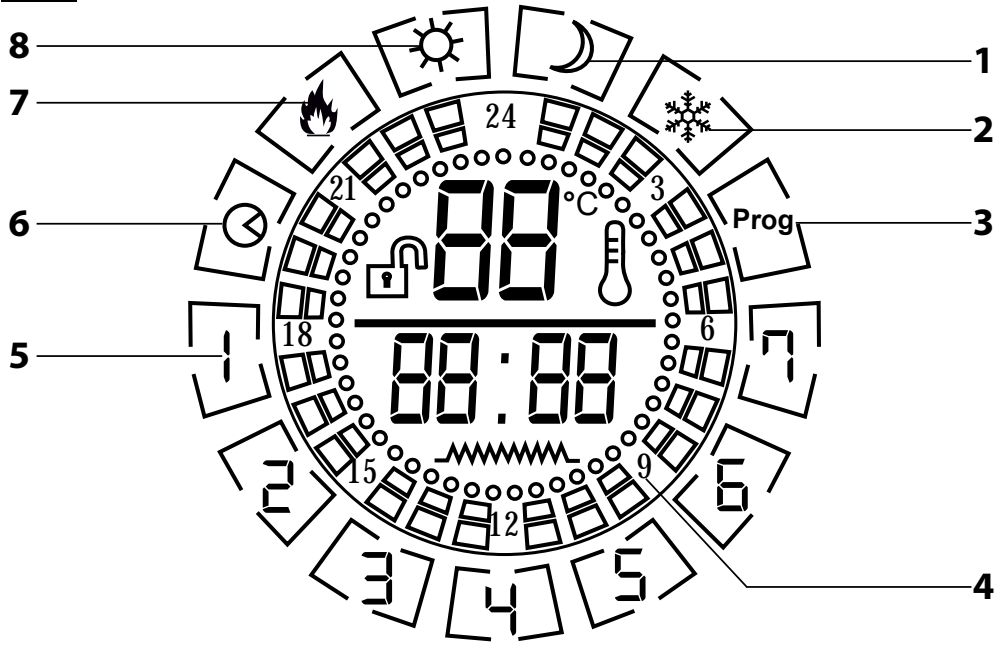
A



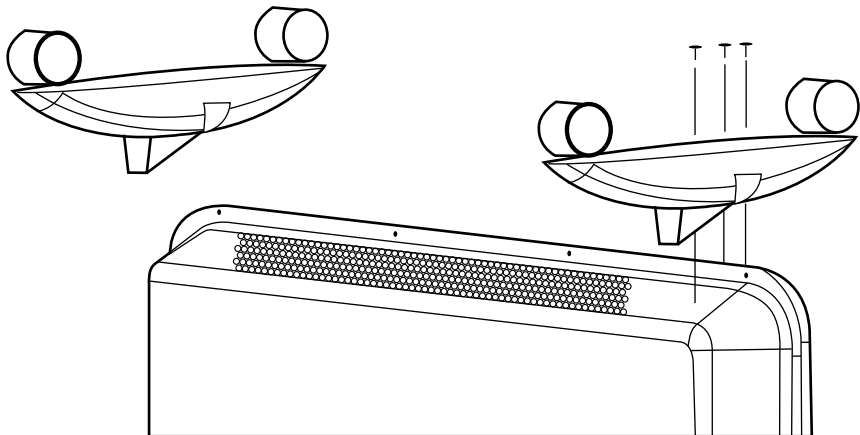
B



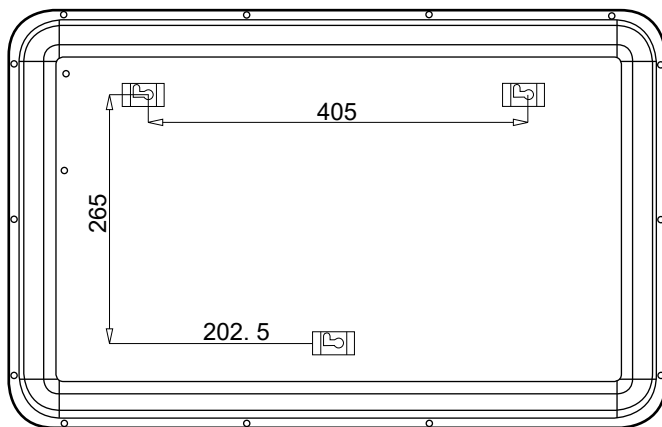
C



D



E



- Przed zastosowaniem tego urządzenia prosimy zapoznać się z jego instrukcją obsługi, nawet w wypadku, gdy jest ci znana obsługa podobnego typu urządzeń. Używać urządzenia wyłącznie w sposób opisanych w tej instrukcji obsługi. Instrukcję należy zachować do użycia w przyszłości.
- Minimum przez okres ustawowej rękojmi za wady produktu lub gwarancji na jakość zalecamy przechować oryginalne opakowanie transportowe, materiał opakowaniowy, paragon oraz potwierdzenie o zakresie odpowiedzialności lub kartę gwarancyjną. W razie transportu zalecamy zapakować urządzenie ponownie do oryginalnego pudełka od producenta.

OPIS URZĄDZENIA

- A1** Panel z przyciskami sterującymi
A2 Panel sterowania
A3 Wyłącznik główny (umieszczony na boku)
A4 Kółka

- A5** Haki umożliwiające zawieszenie na ścianie
A6 Panel tylny
A7 Zestaw do montażu na ścianie (bez ilustracji)

OPIS PANELU STEROWANIA

- B1** Przycisk ▲
B2 Przycisk ▼
B3 Przycisk włączono/wyłączono / blokada dziecięcia

- B4** Przycisk programowania
B5 Przycisk do wyboru trybu pracy
B6 Przycisk do ustawienia dnia tygodnia oraz czasu

OPIS WYŚWIETLACZA

- C1** Ikona trybu energooszczędnego
C2 Ikona trybu Frost-free
C3 Ikona programowania
C4 Zegar
C5 Ikony dni tygodnia
C6 Ikona minutnika (timer)
C7 Ikona ogrzewania

- C8** Ikona oszczędnego trybu pracy
C9 Indykacja temperatury
C10 Ikona blokady przed dziećmi
C11 Ikona godzin
C12 Ikona minut
C13 Indykacja przegania

PRZED PIERWSZYM UŻYCIEM

- Przed pierwszym użyciem wyjmij urządzenie i jego akcesoria z opakowania i usuń wszystkie etykiety propagacyjne lub metki. Skontroluj czy urządzenie ani żadna jego część nie jest uszkodzona.

INSTALACJA

- Konwektor można używać jako przenośne źródło ciepła (należy zamontować kółka **A4**) lub można urządzenie zawiesić na ścianie (kółka **A4** należy wykryć).



Ostrzeżenie:

Przed przystąpieniem do instalacji zawsze upewnij się, że wtyczka przewodu zasilającego jest odłączona z gniazdka elektrycznego.

Montaż kółek jezdnych

- Połóż na podłogę kół lub inny miękką podkładkę. Na podkładkę postaw konwektor odwrótnie niż w normalnym użytkowaniu.
- W dolnej części konwektora znajdują się na każdej stronie trzy wywiercone otwory. Wywróć otwory te z otworami w kółkach jezdnych **A4** i za pomocą dostarczonych śrub samogwintujących przykręć do dolnej części konwektora - patrz ilustracja D. Porządnie dokręć. Upewnij się, czy kółka **A4** są właściwie przymocowane do konwektora.
- Odwróć konwektor i ostrożnie postaw na kółka **A4**. Upewnij się, czy kółka poruszają się bez ograniczenia i czy nie są zablokowane.

Montaż na ścianę

- Przed przystąpieniem do montażu na ścianę, należy skontrolować, czy w miejscu, które przeznaczone jest do zawieszenia konwektora nie znajduje się żadna instalacja, przewody, rozprzodzenia itp.
- Przed przystąpieniem do montażu na ścianę należy wykryć kółka **A4** (jeżeli zostały zainstalowane).
- Przed przystąpieniem do montażu należy sprawdzić, czy miejsce montażu znajduje się w dostatecznej odległości od gniazdka elektrycznego.



Ostrzeżenie:

Do montażu należy zastosować wyłącznie dostarczonego zestawu kółkow rozporowych i śrub. Zabrania się, pod żadnym pozorem, zastosowania kółkow rozporowych i śrub o innej średnicy niż podano w specyfikacji i które nie zostały uchwalone przez producenta, jako odpowiednie do montażu tego typu urządzeń.

- Wywierć w ścianie otwory o średnicy 8 mm do głębokości 40 mm, według ilustracji E.
- Do każdego wywierconego otworu włóż kolek rozporowy i następnie wkręć śrubę. Śrubokrętem dokręć śrubę, aby głowica śruby była około 6 mm poza ścianą.
- Konwektor powieś na ścianę, aby śruby weszły do otworów w hakach **A5**.






Ostrzeżenie:

Konwektor musi być zamontowany przynajmniej 15 cm na ziemią i 50 cm od sufitu. Konwektor należy zawsze zainstalować w pozycji poziomej. Wszelkie instalacje elektryczne należy powierzyć do wykonania przez wykwalifikowanego elektryka. Konwektor nie instaluj za drzwiami lub na zewnątrz.

ZASTOSOWANIE KONWEKTORA

- Przed pierwszym uruchomieniem należy skontrolować, czy napięcie w gniazdu elektrycznym jest zgodne z napięciem podanym na tabliczce znamionowej urządzenia.
- Włóż wtyczkę przewodu zasilającego do gniazdka elektrycznego.
- Przelącz wyłącznik główny **A3** do pozycji I (włączono). Zabrmi sygnał dźwiękowy a wyświetlacz **A1** rozświeci się na krótki okres czasu. Po zgasieniu wyświetlacza **A1**, konwektor samoczynnie przelączy się do trybu czuwania.

Włączenie (wyłączenie) konwektora



- Jeżeli na wyświetlaczu świeci ikona otwartego zamka , naciśnij na krótko przycisk włączono/wyłączono **B3**, w celu włączenia konwektora.
- Jeżeli na wyświetlaczu świeci ikona zamkniętego zamka , naciśnij na długo przycisk włączono/wyłączono **B3** przez 3 sekundy, w celu odblokowania funkcji blokady dziecięcej. Jeżeli na wyświetlaczu świeci ikona otwartego zamka , naciśnij na krótko przycisk włączono/wyłączono **B3**, w celu włączenia konwektora.
- Po włączeniu konwektora, na wyświetlaczu pojawi się wartość temperatury, czasu, ikona dnia, ikona blokady dziecięcej, ikona ogrzewania **C7**.
- Po skończeniu eksploatacji, krótko naciśnij przycisk włączono/wyłączono **B3** po czym konwektor wyłączy się, ale pozostanie w trybie czuwania. Aby całkowicie wyłączyć konwektor, przelącz wyłącznik główny **A3** do pozycji 0 (wyłączono) i wyciągnij wtyczkę przewodu zasilającego z gniazdka elektrycznego.



Uwaga:

Przed pierwszym uruchomieniem urządzenia lub po dłuższym okresie przerwy w eksploatacji, może być odczuwalny nieprzyjemny zapach, bądź pojawić się lekki dym. Zjawisko to jest zupełnie normalne i wkrótce zniknie.

Blokada dziecięcia

- Funkcja blokady dziecięcej umożliwia zamknąć wyświetlacz wraz w elementami sterowania **A1**, dzięki uniemożliwieniu wykonania przypadkowych zmian ustawień wykonanych przez użytkownika.
- Aby wyłączyć funkcję blokady, należy nacisnąć i przez 3 sekundy przytrzymać przycisk włączono/wyłączono **B3**. Na wyświetlaczu rozświeci się ikona blokady dziecięcej . Wszystkie przyciski sterowania będą zablokowane (nie będą działać).
- Aby dezaktywować funkcję blokady dziecięcej, naciśnij i przez 3 sekundy przytrzymaj przycisk włączono/wyłączono **B3**, po czym ikona zmieni się w otwarty zamek .



Uwaga:

Funkcję blokady dziecięcej można używać z włączonym konwektorem, ewentualnie jeżeli jest wyłączony w trybie czuwania.

Ustawienie trybu pracy

- Konwektor posiada trzy tryby pracy: tryb komfortowy, tryb energooszczędny oraz tryb Frost-free.
- Wielokrotnym naciśnięciem przycisku **B5** można przelączyć pomiędzy poszczególnymi trybami. Ikona wybranego trybu (**C1**, **C2** lub **C3**) rozświeci się na wyświetlaczu **A1**.
- Po włączeniu konwektora, nastąpi uruchomienie trybu energooszczędnego i rozświeci się ikona **C1**.



Uwaga:

Jeżeli na wyświetlaczu **A1** rozświeci się ikona ogrzewania **C7**, oznacza to, że konwektor jest uruchomiony i ogrzewa pomieszczenie na temperaturę ustawioną przez użytkownika. Po osiągnięciu ustawionej temperatury, ikona ogrzewania **C7** zgaśnie, świecić będzie wyłącznie ikona wybranego trybu. Ikona **C7** podczas pracy konwektora, będzie na przemienne świecić i wygaszać. Jest to normalne zjawisko. Konwektor podgrzewa się do ustawionej temperatury.

Tryb komfortowy - jeżeli temperatura w pomieszczeniu spadnie o 2 °C pod ustawioną wartość, rozświeci się ikona ogrzewania **C7** i konwektor zostanie uruchomiony. Ikona ogrzewania **C7** będzie świecić przez cały czas pracy w trybie ogrzewania. Jeżeli temperatura osiągnie wartość o 2 °C większą ponad ustawioną temperaturę, ikona ogrzewania **C7** zgaśnie a konwektor przejdzie do trybu czuwania.

Tryb energooszczędny - jeżeli temperatura w pomieszczeniu spadnie o 4 °C pod ustawioną wartość, rozświeci się ikona ogrzewania **C7** i konwektor zostanie uruchomiony, ikona ogrzewania **C7** będzie świecić przez cały czas pracy w trybie ogrzewania. Jeżeli temperatura osiągnie wartość o 4 °C większą ponad ustawioną temperaturę, ikona ogrzewania **C7** zgaśnie a konwektor przejdzie do trybu czuwania. Tryb Frost-free - tryb ten uniemożliwia zamknięcie konwektora i wymarzniecie pomieszczenia. Konwektor samoczynnie uruchomi się. Jeżeli temperatura otoczenia spadnie na 5 °C. Jeżeli temperatura podniesie się na 7 °C, konwektor wyłączy się.

Ustawienie temperatury

- Do ustawienia wymaganej temperatury służą przyciski ▲/▼. Krótko naciśnij przycisk ▲ lub ▼ i wartość numeryczna będzie migać. Przyciski ▲/▼ ustawienia wymaganej temperatury. Aby zapisać ustawienia temperatury naciśnij przycisk włączono/wyłączono **B3** lub poczekaj 10 sekund, po czym temperaturę przestanie migać. Konwektor zapisze wartość temperatury ustawioną przez użytkownika.
- Temperaturę możesz ustawić w przedziale 15 – 35 °C.

**Uwaga:**

Temperaturę można ustawić wyłącznie w trybie energooszczędnym i trybie komfortowym. W trybie Frost-free nie można dokonywać ustawień temperatury.

Ustawienie dnia i czasu

- Naciśnij i przytrzymaj przycisk **B6**, do momentu rozświetlenia ikony dnia tygodnia. Za pomocą przycisków ▲/▼ wybierz właściwy dzień tygodnia. Numer „1” jest odpowiednikiem „poniedziałek”, numer 7 „niedziela”.
- Po wybraniu poprawnego dnia tygodnia, naciśnij i przytrzymaj przycisk **B6**, do momentu rozświetlenia wartości numerycznej czasu. Za pomocą przycisków ▲/▼ ustaw aktualną wartość godzin.
- Naciśnij i przytrzymaj przycisk **B6**, do momentu rozświetlenia się wartości numerycznej czasu. Za pomocą przycisków ▲/▼ ustaw aktualną wartość minuty.
- Po wprowadzeniu dnia tygodnia i godziny, należy nacisnąć przycisk włączono/wyłączono **B3** i odczekać około 10 sekund, po czym konwektor sam zapisze wykonane ustawienia.

Funkcja programowania pracy konwektora

Funkcja ta umożliwia zaprogramowanie uruchomienia konwektora w każdym dniu tygodnia, na czas określony przez użytkownika oraz w wybranym trybie.

- Naciśnij przycisk programowania **B4**. Ikona programowania **C3** oraz ikona dnia będą migły na wyświetlaczu **A1**.
 - Za pomocą przycisków ▲/▼ wybierz dzień tygodnia i następnie potwierdź poprzez naciśnięcie przycisku programowania **B4**.
 - Wartość numeryczna godziny będzie migać. Za pomocą przycisków ▲/▼ ustaw wartość (60 minut), czynność konwektora.
 - Ponownym naciśnięciem przycisku **B5** wybierz tryb pracy konwektora po zaprogramowaniu uruchomienia. Wybrany tryb pracy zostanie wyobrazony na wyświetlaczu **A1** - patrz tabela poniżej.
 - Po wprowadzeniu ustawień, należy nacisnąć przycisk włączono/wyłączono **B3** i odczekać około 10 sekund, po czym konwektor sam zapisze wykonane ustawienia. A jedna godzina (60 minut) pracy będzie zaprogramowana.
- Powtórz kroki 1 - 5 programowania pracy konwektora w następnych godzinach dnia i pozostałych dniach tygodnia.

Infografika trybów pracy

Tryb czuwania - konwektor zostanie wyłączony.	Tryb Frost-free	Tryb energooszczędny	Tryb komfortowy

- Po zakończeniu programowania pracy konwektora dla każdego dnia tygodnia, naciśnij i przytrzymaj przez 3 sekundy przycisk programowania **B4**. Na wyświetlaczu **A1** będzie migać „P0” a po zapisaniu programowania naciśnij przycisk włączono/wyłączono **B3** lub odczekaj 10 sekund a konwektor samoczynnie wykona zapis danego programu.
- Aby uruchomić program, naciśnij przycisk ustawienia dnia i czasu **B6**. Na wyświetlaczu pojawi się ikona minutnika (timer) **C6**.

**Uwaga:**

Kroki 1 - 5 zapisujemy zawsze tylko z jedną godziną (60 minut) pracy konwektora.
Aby dokonać zmian w ustawionym programie pracy konwektora, należy wykonać kroki 1 - 5 poniżej w potrzebnych dniach i godzinach i następnie zapisać program jako P0.

- Konwektor ma trzy wstępnie ustawione programy - P1/P2/P3.
- Naciśnij i przytrzymaj przycisk programowania **B4**, do momentu migania „P0”. Za pomocą przycisków ▲/▼ wybierz program.

Program P1	Poniedziałek - niedziela	00:00 - 01:00	Tryb komfortowy
		01:00 - 08:00	Tryb energooszczędny
		08:00 - 24:00	Tryb komfortowy
Program P2	Poniedziałek - piątek	00:00 - 01:00	Tryb komfortowy
		01:00 - 05:00	Tryb energooszczędny
		05:00 - 09:00	Tryb komfortowy
		09:00 - 19:00	Tryb energooszczędny
		19:00 - 24:00	Tryb komfortowy
		00:00 - 01:00	Tryb komfortowy
		01:00 - 08:00	Tryb energooszczędny
Program P2	Weekend	08:00 - 11:00	Tryb komfortowy
		11:00 - 13:00	Tryb energooszczędny
		13:00 - 16:00	Tryb komfortowy
		16:00 - 20:00	Tryb energooszczędny
		20:00 - 24:00	Tryb komfortowy

Program P3	Poniedziałek - piątek	00:00 - 01:00	Tryb komfortowy
		01:00 - 05:00	Tryb energooszczędny
		05:00 - 09:00	Tryb komfortowy
		09:00 - 12:00	Tryb energooszczędny
		12:00 - 16:00	Tryb komfortowy
	Weekend	16:00 - 18:00	Tryb energooszczędny
		18:00 - 24:00	Tryb komfortowy
		00:00 - 01:00	Tryb komfortowy
		01:00 - 05:00	Tryb energooszczędny
		05:00 - 24:00	Tryb komfortowy

Przywracanie ustawień fabrycznych

- Jeżeli nastanie konieczność usunięcia wszystkich ustawień wykonanych przez użytkownika, należy nacisnąć i przez 3 sekundy przytrzymać jednocześnie przyciski **B4** i **B5**. Nastąpi przywrócenie ustawień fabrycznych a wszystkie ustawienia wykonane przez użytkownika zostaną skasowane.

Detekcja otwartego okna

- Konwektor jest wyposażony w czujnik temperatury otoczenia. Konwektor automatycznie wyłączy się, jeżeli nastąpi nagły spadek temperatury o przynajmniej 5 °C, aby obniżyć zużycie energii- Nagły spadek temperatury jest zazwyczaj spowodowany przez otwarte okno lub drzwi.

Ochrona termiczna

- Urządzenie wyposażone jest w bezpiecznik termiczny, który spowoduje automatyczne wyłączenie urządzenia, jeżeli dojdzie do jego przegrzania.
- Jeżeli wystąpi taka sytuacja, wyłącz urządzenie i odłącz od gniazdka elektrycznego. Następnie przez 15 minut pozostaw urządzenie do ostygnięcia.
- Zanim ponownie uruchomisz urządzenie upewnij się, że nie są zablokowane jego otwory.
- Jeżeli nie uda ci się ponownie uruchomić urządzenia, skontaktuj się z autoryzowanym punktem serwisowym.

CZYSZCZENIE I KONSERWACJA

- Przed przystąpieniem do czyszczenia należy odłączyć wtyczkę przewodu zasilającego do elektrycznego gniazdka i pozostawić do ostygnięcia.
- Do czyszczenia jakichkolwiek części urządzenia nie używać czyszczące środki z ściernym efektem, rozpuszczalniki itp., które mogą uszkodzić powierzchnię urządzenia.

**Ostrzeżenie:**

Aby zapobiec niebezpieczeństwu porażenia prądem elektrycznym, nie zanurzaj urządzenia, przewodu zasilającego ani wtyczki sieciowej w wodzie albo innej cieczy.

- Utrzymuj urządzenie w czystości. Czyszczenie wykonuj regularnie, by na urządzeniu nie gromadził się kurz.
- Do czyszczenia powierzchni zewnętrznej urządzenia używaj czystej, suchej ściereczki. Do usunięcia kurzu z powierzchni zewnętrznej urządzenia możesz użyć również odkurzacza.

Przechowywanie

- Jeśli nie będziesz używać urządzenia przez dłuższy czas, odłącz wtyczkę z gniazdka, pozostaw urządzenie do wystygnięcia i wyczyść je zgodnie z zaleceniami z rozdziału „Czyszczenie i konserwacja”.
- Przed schowaniem upewnij się, że urządzenie oraz wszystkie akcesoria są czyste i suche.
- Przechowuj urządzenie w suchym, czystym i dobrze wentylowanym miejscu, gdzie nie będzie ono narażone na ekstremalne temperatury i będzie poza zasięgiem dzieci lub zwierząt.

DANE TECHNICZNE

Znamionowy zakres napięcia	220 - 240 V~
Częstotliwość znamionowa	50/60 Hz
Znamionowy pobór mocy	1500 W
Zakres temperatury roboczej	-15 - 35 °C
Stopień ochrony	IP24
Ustawienie mocy	750 W / 1500 W.

Zmiany tekstu oraz specyfikacji technicznych zastrzeżone.

WSKAZÓWKI I INFORMACJE DOTYCZĄCE POSTĘPOWANIA ZE ZUŻYTYM OPAKOWANIEM

Zużyty materiał opakowaniowy należy przekazać do punktu zbioru surowców wtórnych wyznaczonego przez władze lokalne.

UTYLIZACJA ZUŻYTYCH URZĄDZEŃ ELEKTRYCZNYCH I ELEKTRONICZNYCH



Symbol ten, umieszczony na produkcie lub w załączonej dokumentacji oznacza, iż użytych produktów elektrycznych i elektronicznych nie można wyrzucać wraz ze zwykłymi odpadami z gospodarstw domowych. Aby zagwarantować poprawny sposób utylizacji, odnowy i recyklingu produktów tego rodzaju, należy je przekazać do wyznaczonych punktów zbiórki elektroodpadu. W niektórych krajach Unii Europejskiej lub w innych krajach europejskich możesz zwrócić swoje produkty lokalnemu sprzedawcy w przypadku zakupu podobnego nowego produktu.

Poprawną utylizacją produktu pomagasz zachować cenne źródła naturalne i przyczyniasz się do zapobiegania potencjalnym negatywnym wpływom na środowisko naturalne i zdrowie człowieka, które mogłyby być następstwem niewłaściwej utylizacji odpadów. Aby uzyskać więcej informacji, skontaktuj się z lokalnymi władzami lub punktem zbioru surowców wtórnych.

W przypadku niedotrzymania postępowania utylizacji tego rodzaju odpadów, zgodnie z krajowymi przepisami, mogą zostać nałożone kary.

Dla jednostek gospodarczych w krajach Unii Europejskiej

Jeżeli chcesz poddać utylizacji urządzenia elektryczne i elektroniczne, zaświadczając potrzebnych informacji od swojego sprzedawcy lub dostawcy.

Utylizacja w pozostałych krajach poza obszarem Unii Europejskiej

Symbol ten obowiązuje w Unii Europejskiej. Przed przystąpieniem do utylizacji produktu, zaświadczając w lokalnych urzędach lub od sprzedawcy potrzebnych informacji o poprawnym sposobie utylizacji.



Niniejszy wyrób spełnia wszelkie podstawowe właściwe wymagania dyrektyw UE.