



Lodówka

Instrukcja Użytkownika

RS61*5**/RS62*5**/RS64*5**/RS65*52*/RS65*54*

Urządzenie wolnostojące

SAMSUNG

Spis treści

Informacje dotyczące bezpieczeństwa	3
Co należy wiedzieć o instrukcjach bezpieczeństwa	3
Ważne symbole i środki ostrożności	4
Ważne informacje dotyczące bezpieczeństwa	5
Istotne znaki ostrzeżenia dotyczące transportu i miejsca instalacji urządzenia	8
Krytyczne ostrzeżenia dotyczące instalacji	8
Przestrogi dotyczące instalacji	12
Krytyczne ostrzeżenia dotyczące użytkowania	12
Przestrogi dotyczące użytkowania	17
Przestrogi dotyczące czyszczenia	19
Krytyczne ostrzeżenia dotyczące utylizacji	21
Dodatkowe wskazówki eksploatacyjne	22
Instrukcje dotyczące zużytego sprzętu elektrycznego i elektronicznego	23
Instalacja	24
Opis lodówki	24
Instalacja krok po kroku	27
Demontaż drzwi w celu wniesienia	37
Działanie	42
Panel funkcji	42
Panel dozownika lodu (dotyczy tylko niektórych modeli)	47
Funkcje specjalne	48
Konserwacja	54
Obsługa i konserwacja	54
Czyszczenie	56
Wymiana	58
Rozwiązywanie problemów	60
Informacje ogólne	60
Czy są słyszalne z lodówki podejrzane dźwięki?	64

Informacje dotyczące bezpieczeństwa

Przed przystąpieniem do użytkowania Państwa lodówki radzimy przeczytać dokładnie niniejszą instrukcję, aby uzyskać informacje na temat bezpiecznej i efektywnej obsługi funkcji, które oferuje nowe urządzenie.

Co należy wiedzieć o instrukcjach bezpieczeństwa

- Ostrzeżenia i ważne instrukcje bezpieczeństwa zawarte w niniejszym podręczniku nie obejmują wszystkich możliwych warunków i sytuacji, które mogą się pojawić.
Na Użytkownika spoczywa obowiązek wykorzystania rozważliwej uwagi i zachowania ostrożności podczas montażu, konserwacji i eksploatacji urządzenia.
- Ponieważ niniejsza instrukcja obsługi jest przeznaczona do różnych modeli lodówki, specyfikacja posiadanego modelu może nieznacznie różnić się od przedstawionej w tej instrukcji, a niektóre ostrzeżenia mogą go nie dotyczyć. Z wszelkimi pytaniami lub wątpliwościami należy zgłaszać się do najbliższego punktu serwisowego. Pomoc i informacje dostępne są również na stronie internetowej www.samsung.com.
- Czynnikiem chłodniczym jest R-600a lub R-134a. Należy sprawdzić na tabliczce sprężarki z tyłu urządzenia lub na tabliczce znamionowej umieszczonej wewnątrz urządzenia, jaki czynnik chłodniczy został użyty. Jeśli produkt zawiera łatwopalny gaz (czynnik chłodniczy R-600a), należy skontaktować się z lokalnymi władzami w sprawie jego bezpiecznej utylizacji.
- Aby zapobiec powstaniu łatwopalnej mieszaniny gazu z powietrzem w razie wystąpienia nieszczelności w obiegu chłodniczym, wielkość pomieszczenia, w którym może znajdować się urządzenie, zależy od ilości stosowanego czynnika chłodniczego.
- Nie wolno włączać urządzenia noszącego oznaki uszkodzenia. W razie wątpliwości należy skontaktować się ze sprzedawcą. Pomieszczenie musi zapewniać 1 m³ przestrzeni dla każdego 8 g czynnika chłodniczego R-600a wewnątrz urządzenia.
Ilość czynnika chłodniczego w poszczególnym urządzeniu podana jest na tabliczce znamionowej wewnątrz urządzenia.

Informacje dotyczące bezpieczeństwa

- Czynniki chłodnicze wyciekające z przewodów rurowych może ulec zapłonowi lub spowodować uszkodzenie wzroku. W przypadku wycieku czynnika chłodniczego z przewodów rurowych należy unikać otwartego ognia w pobliżu urządzenia.
 - W przeciwnym wypadku może dojść do pożaru lub wybuchu.

Ważne symbole i środki ostrożności

Należy przestrzegać wszystkich zaleceń dotyczących bezpieczeństwa zawartych w tej instrukcji. W instrukcji obsługi zostały zastosowane poniższe symbole bezpieczeństwa.

OSTRZEŻENIE

Niebezpieczeństwo lub niebezpieczne postępowanie, które może skutkować **poważnymi obrażeniami ciała, uszkodzonymi materiałami i/lub śmiercią.**

PRZESTROGA

Niebezpieczeństwo lub niebezpieczne postępowanie, które może skutkować **poważnymi obrażeniami ciała i/lub uszkodzonymi materiałami.**

UWAGA

Przydatne informacje pomagające zrozumieć działanie lodówki lub w pełni korzystać z jej funkcji.

Przedstawione symbole ostrzegawcze mają zapobiec obrażeniom użytkownika i innych osób.

Należy bezwzględnie stosować się do nich.

Po zapoznaniu się z tą Instrukcją należy ją zachować na przyszłość.

Ważne informacje dotyczące bezpieczeństwa



Ostrzeżenie - niebezpieczeństwo pożaru - materiały łatwopalne

OSTRZEŻENIE

- Podczas ustawiania urządzenia sprawdzić, czy kabel zasilający nie jest zakleszczony czy uszkodzony.
- Nie umieszczać rozgałęźników elektrycznych czy przenośnych źródeł zasilania w tylnej części urządzenia.
- Wlewać wyłącznie wodę pitną.
- Podłączyć tylko przewód doprowadzający wodę pitną.
- Otwory wentylacyjne w obudowie urządzenia lub konstrukcji montażowej nie mogą być zasłonięte.
- Nie używać urządzeń mechanicznych ani innych sposobów do przyspieszania procesu odszraniania innych niż zalecane przez producenta.
- Należy uważać, aby nie uszkodzić obiegu czynnika chłodniczego.
- Nie wolno używać urządzeń elektrycznych wewnątrz pojemnika na żywność z urządzenia, jeśli nie są one typu zalecanego przez producenta.
- Urządzenie nie jest przeznaczone do użytku przez osoby (w tym dzieci) o niepełnej sprawności fizycznej, zmysłowej lub umysłowej lub mające braki w doświadczeniu i wiedzy, o ile nie są one nadzorowane lub instruowane w zakresie obsługi urządzenia przez osobę, która odpowiada za ich bezpieczeństwo.

Informacje dotyczące bezpieczeństwa

- To urządzenie może być obsługiwane przez dzieci od lat 8 i osoby o ograniczonej sprawności fizycznej, sensorycznej lub umysłowej, bądź o niedostatecznym doświadczeniu i wiedzy pod odpowiednim nadzorem lub po ich uprzednim przeszkoleniu w zakresie bezpiecznej obsługi urządzenia i po wyjaśnieniu ryzyka związanego z niewłaściwym użyciem urządzenia.
Dzieciom nie wolno bawić się urządzeniem. Dzieci bez nadzoru nie powinny podejmować się czyszczenia ani przeprowadzania czynności konserwacyjnych wykonywanych przez użytkownika.
- Jeśli kabel zasilania ulegnie uszkodzeniu, musi zostać wymieniony przez producenta, jego przedstawiciela lub odpowiednio wykwalifikowane osoby w celu uniknięcia zagrożenia.
- Gniazdko musi być łatwo dostępne, dzięki czemu urządzenie może być szybko odłączone od zasilania w sytuacjach awaryjnych.
 - Musi ono znajdować się poza obszarem tylnej części urządzenia.
- Nie wolno przechowywać substancji wybuchowych takich jak puszki z aerozolem, pojemników z materiałem łatwopalnym czy paliwem.
- Jeżeli urządzenie jest wyposażone w kontrolki LED, nie należy zdejmować samodzielnie pokrywy kontrolki i demontować oświetlenia.
 - Należy skontaktować się z punktem serwisowym firmy Samsung.
 - Należy korzystać wyłącznie z lampek LED dostarczonych przez producenta lub przedstawiciela serwisu.
- Należy zastosować nowe zestawy węży dostarczone wraz z urządzeniem, a stare zestawy węży nie powinny być ponownie użyte.
- Przewód doprowadzający wodę do lodówki należy podłączać wyłącznie do źródła wody pitnej. Aby kostkarka do lodu działała prawidłowo, należy zapewnić ciśnienie wody wynoszące 206–861 kPa (30–125 psi).
- Aby zużycie energii było jak najefektywniejsze, wszystkie elementy wyposażenia wnętrza urządzenia, takie jak kosze, szuflady i półki, należy zamontować zgodnie z zaleceniami producenta.
- Aby uzyskać najlepszą sprawność tego produktu, należy zostawić wszystkie półki, szuflady i kosze w ich oryginalnym położeniu.

Sposób zminimalizowania zużycia energii

- Urządzenie należy instalować w chłodnym, suchym pomieszczeniu o dostatecznej wentylacji.
- Urządzenie nie może być wystawione na bezpośrednie działanie promieni słonecznych ani znajdować się w pobliżu źródeł ciepła (np. grzejników).
 - Nie wolno zasłaniać otworów czy kratki wentylacyjnych urządzenia ze względu na oszczędność energii.
 - Przed włożeniem do urządzenia ciepłe posiłki powinny ostygnąć.
 - Zamrożoną żywność należy rozmrażać w lodówce. Niska temperatura mrozonek dodatkowo chłodzi produkty znajdujące się w lodówce.
 - Podczas wkładania lub wyjmowania produktów z urządzenia nie należy zbyt długo pozostawiać otwartych drzwi.
 - Im krótszy czas, w którym drzwi są otwarte, tym mniej lodu tworzy się w zamrażalniku.
 - Regularnie czyścić tył lodówki. Kurz zwiększa zużycie energii.
 - Nie wolno ustawiać temperatury na niższą niż to konieczne.
 - Zapewnić wystarczającą ilość powietrza recyrkulacji w podstawie lodówki i u tylnej jej ściany. Nie przykrywać otworów cyrkulacji powietrza.
 - Podczas montażu pozostawić prześwit po prawej, lewej stronie, z tyłu i z góry urządzenia. Pomoże to zredukować zużycie energii i obniżyć rachunki za prąd.

To urządzenie jest przeznaczone do użytku w domach i podobnych miejscach, takich jak:

- kuchnie dla pracowników w sklepach, biurach i innych miejscach pracy;

Informacje dotyczące bezpieczeństwa

- domy wiejskie, pokoje hotelowe, motele i inne obiekty mieszkalne;
- miejsca zakwaterowania;
- firmy cateringowe i podobne miejsca żywienia zbiorowego.

Istotne znaki ostrzeżenia dotyczące transportu i miejsca instalacji urządzenia

OSTRZEŻENIE

- Podczas transportu i instalacji urządzenia należy uważać, aby nie uszkodzić żadnych elementów obiegu chłodniczego.
 - Czynnik chłodniczy wyciekający z przewodów rurowych może ulec zapłonowi lub spowodować uszkodzenie wzroku. W razie stwierdzenia wycieku należy unikać otwartego ognia lub potencjalnych źródeł zapłonu i przez kilka minut wietrzyć pomieszczenie, w którym znajduje się urządzenie.
 - W tym urządzeniu znajduje się niewielka ilość czynnika chłodniczego, izobutanu (R-600a), który jest naturalnym gazem przyjaznym środowisku, choć łatwopalnym. Podczas transportu i instalacji urządzenia należy uważać, aby nie uszkodzić żadnych elementów obiegu chłodniczego.
- Podczas transportu i instalacji lodówki nie należy dotykać węża wody z tyłu lodówki.
 - Może to spowodować uszkodzenie lodówki i uniemożliwić korzystanie z dozownika wody.

Krytyczne ostrzeżenia dotyczące instalacji

OSTRZEŻENIE

- Nie należy instalować lodówki w wilgotnym miejscu ani tam, gdzie urządzenie może mieć kontakt z wodą.
 - Uszkodzona izolacja na elementach elektrycznych może spowodować porażenie prądem lub pożar.
- Nie należy ustawiać lodówki w miejscu nasłonecznionym ani w pobliżu kucharek, grzejników bądź innych urządzeń.
- Nie należy podłączać kilku urządzeń do tej samej listwy zasilającej. Lodówka zawsze powinna być podłączona do dedykowanego jej gniazda elektrycznego o napięciu znamionowym zgodnym z napięciem podanym na tabliczce znamionowej urządzenia.
 - Pozwala to uzyskać najwyższą wydajność urządzenia i zapobiega przegrzaniu przewodów elektrycznych stwarzającemu ryzyko pożaru.
- Jeśli gniazdo ścienne jest obluzowane, nie należy podłączać do niego wtyczki przewodu zasilającego.
 - Stwarza to ryzyko porażenia prądem lub pożaru.
- Nie należy używać przewodu zasilającego, na którym znajdują się pęknięcia lub przetarcia wzdłuż jego długości bądź na końcach.
- Nie należy nadmiernie zginać przewodu zasilającego ani stawiać na nim ciężkich przedmiotów.
- Nie należy ciągnąć ani nadmiernie zginać przewodu zasilającego.
- Nie należy skręcać ani zawiązywać przewodu zasilającego.
- Nie należy przewieszać przewodu zasilającego ponad przedmiotem metalowym, umieszczać ciężkiego przedmiotu na przewodzie, wsuwać przewodu pomiędzy przedmioty ani wpychać go w przestrzeń za urządzeniem.
- Przy przesuwaniu lodówki należy uważać, aby nie przycisnąć i nie uszkodzić przewodu zasilającego.
 - Może to spowodować porażenie prądem lub pożar.

Informacje dotyczące bezpieczeństwa

- Nigdy nie należy odłączać lodówki od gniazda elektrycznego poprzez pociągnięcie za przewód zasilający. Zawsze należy mocno chwycić wtyczkę i wyciągnąć ją z gniazda elektrycznego.
 - Uszkodzenie przewodu zasilającego może spowodować spięcie, pożar i/lub porażenie prądem.
- W pobliżu lodówki nie należy rozpylać aerozoli.
 - Korzystanie z aerozoli w pobliżu lodówki stwarza ryzyko wybuchu lub pożaru.
- Urządzenia nie należy instalować obok grzejnika lub materiałów palnych.
- Nie należy instalować urządzenia w miejscu, w którym może dochodzić do wycieku gazu.
 - Może to spowodować porażenie prądem lub pożar.
- Przed rozpoczęciem użytkowania lodówka musi być prawidłowo ustawiona i zainstalowana zgodnie z instrukcją zawartą w tym podręczniku.
- Wtyczkę przewodu zasilającego należy podłączyć we właściwej pozycji.
 - Podłączenie wtyczki przewodu zasilającego w pozycji odwrotnej może spowodować przecięcie przewodu, a w konsekwencji pożar lub porażenie prądem.
- Należy zwracać uwagę, aby wtyczka przewodu zasilającego nie została przygnieciona lub uszkodzona przez tylną część lodówki.
- Materiały pakunkowe należy przechowywać poza zasięgiem dzieci.
 - Założenie ich przez dziecko na głowę grozi śmiercią wskutek uduszenia.
- Urządzenia nie należy montować w lokalizacjach, w których występuje wilgoć, kurz lub zanieczyszczenie substancjami oleistymi ani w lokalizacjach narażonych na bezpośrednie działanie promieni słonecznych i wody (deszcz).
 - Uszkodzona izolacja elementów elektrycznych może spowodować porażenie prądem lub pożar.
- W razie dostania się kurzu, pyłu lub wody do wnętrza lodówki należy wyjąć wtyczkę przewodu zasilającego z gniazda elektrycznego i skontaktować się z punktem serwisowym firmy Samsung Electronics.
 - Istnieje ryzyko pożaru.

-
- Nie należy stawiać na urządzeniu ani umieszczać na nim żadnych przedmiotów (np. prania, zapalonych świec lub papierosów, naczyń, chemikaliów, przedmiotów metalowych itp.).
 - Może to spowodować porażenie prądem, pożar, awarię urządzenia lub obrażenia ciała.
 - Przed pierwszym podłączeniem urządzenia należy usunąć całą plastikową folię ochronną.
 - Należy dopilnować, aby dzieci nie bawiły się pierścieniami sprężynującymi służącymi do regulacji drzwi ani zaciskami przewodu doprowadzającego wodę.
 - Połknięcie przez dziecko pierścienia sprężynującego lub zacisku przewodu doprowadzającego wodę grozi śmiercią w wyniku uduszenia. Pierścienie sprężynujące i zaciski przewodu doprowadzającego wodę należy przechowywać poza zasięgiem dzieci.
 - Lodówka musi być bezpiecznie uziemiona.
 - Każdorazowo przed podjęciem próby zbadania awarii lub naprawy dowolnej części urządzenia należy sprawdzić, czy lodówka jest uziemiona. Upływy prądu mogą być przyczyną poważnego porażenia prądem.
 - Nigdy nie wolno używać przewodów gazowych, przewodów telefonicznych ani odgromników w charakterze uziemienia.
 - Lodówkę należy uziemić, aby zapobiec utracie energii lub porażeniu prądem w wyniku działania prądu upływu.
 - W przeciwnym razie może dojść do porażenia prądem, pożaru, wybuchu lub problemów z urządzeniem.
 - Wtyczkę przewodu zasilającego należy mocno wsunąć do gniazda ściennego. Nie należy używać uszkodzonej wtyczki ani przewodu zasilającego bądź nieprawidłowo zamocowanego gniazda ściennego.
 - Może to spowodować porażenie prądem lub pożar.
 - Bezpiecznik lodówki może wymieniać tylko wykwalifikowany technik lub serwisant.
 - W przeciwnym razie może dojść do porażenia prądem lub obrażeń ciała.

Informacje dotyczące bezpieczeństwa

Przestrogi dotyczące instalacji

PRZESTROGA

- Wokół lodówki należy pozostawić odpowiednią ilość wolnego miejsca. Urządzenie należy instalować na płaskiej powierzchni.
 - Brak wypoziomowania lodówki może spowodować obniżenie skuteczności chłodzenia i trwałości.
- Po zainstalowaniu urządzenie powinno stać beczynn timer przez 2 godziny, zanim zostanie włączone i umieszczona zostanie w nim żywność.
- Usilnie zalecamy przeprowadzenie instalacji lodówki przez wykwalifikowanego technika lub przedstawiciela firmy serwisowej.
 - W przeciwnym razie może dojść do porażenia prądem, pożaru, wybuchu, problemów z urządzeniem lub obrażeń ciała.

Krytyczne ostrzeżenia dotyczące użytkowania

OSTRZEŻENIE

- Nie należy podłączać wtyczki przewodu zasilającego do gniazda ściennego mokrymi rękami.
 - Może to spowodować porażenie prądem.
- Nie należy przechowywać na urządzeniu żadnych przedmiotów.
 - Przy otwieraniu lub zamykaniu drzwi przedmioty takie mogą spaść, powodując obrażenia ciała i/lub szkody majątkowe.
- Nie należy wkładać dłoni, stóp ani metalowych przedmiotów (takich jak metalowe pałeczki itp.) pod dolną lub za tylną część lodówki.
 - Może to spowodować porażenie prądem lub uraz.
 - Wszelkie ostre krawędzie mogą spowodować obrażenia ciała.
- Nie należy dotykać wewnętrznych ścian zamrażarki ani przechowywanych w niej produktów mokrymi rękami.
 - Może to doprowadzić do odmrożeń.
- Nie należy stawiać na lodówce pojemnika z wodą.
 - Rozlanie wody stwarza ryzyko pożaru lub porażenia prądem.

-
- W lodówce nie należy przechowywać przedmiotów ani substancji łatwopalnych bądź lotnych (benzen, rozcieńczalnik, propan, alkohol, eter, gaz płynny itd.).
 - Ta lodówka przeznaczona jest wyłącznie do przechowywania żywności.
 - Nieprzestrzeganie tych zaleceń może spowodować pożar lub porażenie prądem.
 - Należy dopilnować, aby dzieci nie bawiły się urządzeniem.
 - Trzymać palce z dala od potencjalnych miejsc „zgniecenia” (przewężeń). Luzy między drzwiami i szafką muszą być minimalne. Należy zachować ostrożność w przypadku otwierania drzwi, gdy w pobliżu są dzieci.
 - Nie wkładać swoich ani dziecięcych palców między drzwi.
 - Trzymać z dala palce od lewej i prawej szczeliny drzwi. Należy zachować ostrożność w przypadku otwierania drzwi, kładąc palce pomiędzy drzwiami.
 - Nie należy pozwalać dzieciom uwieszać się na drzwiach ani półkach montowanych na drzwiach. W przeciwnym razie może dojść do poważnych urazów.
 - Nie należy pozwalać dzieciom na wchodzenie do wnętrza lodówki. Może dojść do ich uwięzienia.
 - Nie należy wsuwać rąk pod urządzenie.
 - Wszelkie ostre krawędzie mogą spowodować obrażenia ciała.
 - Nie należy przechowywać w lodówce wyrobów farmaceutycznych, materiałów do badań naukowych ani produktów wrażliwych na temperaturę.
 - W lodówce nie wolno przechowywać produktów wymagających ścisłej kontroli temperatury.
 - W razie wyczucia zapachu substancji farmaceutycznej lub dymu należy natychmiast wyjąć wtyczkę przewodu zasilającego z gniazda elektrycznego i skontaktować się z punktem serwisowym firmy Samsung Electronics.
 - W razie dostania się kurzu, pyłu lub wody do wnętrza lodówki należy wyjąć wtyczkę przewodu zasilającego z gniazda elektrycznego i skontaktować się z punktem serwisowym firmy Samsung Electronics.
 - Istnieje ryzyko pożaru.

Informacje dotyczące bezpieczeństwa

- Nie należy pozwalać dzieciom wchodzić do szuflady.
 - Szuflada może pęknąć i spowodować ześlizgnięcie się.
- Nie należy pozostawiać otwartych drzwi lodówki bez dozoru ani pozwalać dzieciom wchodzić do wnętrza urządzenia.
- Nie należy pozwalać niemowlętom ani starszym dzieciom wchodzić do szuflady.
 - Może to spowodować uraz ciała lub śmierć przez uduszenie wskutek znalezienia się w pułapce.
- Lodówki nie należy przepięniać.
 - Przy otwieraniu drzwi przedmioty mogą spaść, powodując obrażenia ciała i/lub szkody majątkowe.
- Na powierzchni urządzenia nie należy rozpylać materiałów lotnych, takich jak insektycydy.
 - Środki te mogą być szkodliwe dla ludzi, a ponadto mogą stwarzać ryzyko porażenia prądem, pożaru lub problemów z urządzeniem.
- Nigdy nie należy wkładać palców ani innych przedmiotów do otworu dozownika wody, korytka na lód ani pojemnika kostkarki.
 - Może to doprowadzić do obrażeń ciała lub szkód materialnych.
- W pobliżu lodówki nie należy stosować ani umieszczać substancji wrażliwych na temperaturę, takich jak łatwopalne aerozole i przedmioty, suchy lód, leki lub chemikalia.
- Nie wolno stosować suszarki do włosów do osuszania wnętrza lodówki. W lodówce nie należy umieszczać zapalonych świec w celu usunięcia nieprzyjemnych zapachów.
 - Może to spowodować porażenie prądem lub pożar.
- Zbiornik wody i tackę do kostek lodu należy napełniać tylko wodą pitną (mineralną lub uzdatnioną).
 - Nie należy wypełniać zbiornika herbatą, sokiem ani napojami izotonicznymi, ponieważ mogą one uszkodzić lodówkę.

-
- Nie należy stawiać na urządzeniu ani umieszczać na nim żadnych przedmiotów (np. prania, zapalonych świec lub papierosów, naczyń, chemikaliów, przedmiotów metalowych itp.). Może to spowodować porażenie prądem, pożar, awarię urządzenia lub obrażenia ciała. Nie należy stawiać na urządzeniu pojemnika z wodą.
 - Rozlanie wody stwarza ryzyko pożaru lub porażenia prądem.
 - Nigdy nie należy spoglądać bezpośrednio na lampę LED UV przez dłuższy czas.
 - Może to spowodować problemy ze wzrokiem wynikające z działania promieni ultrafioletowych.
 - Nie wkładać półki górą skierowaną ku dołowi. Może nie zadziałać ogranicznik półki.
 - Może dojść do obrażeń ciała spowodowanych spadającą szklaną półką.
 - Trzymać palce z dala od potencjalnych miejsc „zgniecenia” (przewężeń). Luzy między drzwiami i szafką muszą być minimalne. Należy zachować ostrożność w przypadku otwierania drzwi, gdy w pobliżu są dzieci.
 - W razie stwierdzenia wycieku gazu należy unikać otwartego ognia i potencjalnych źródeł zapłonu. Należy przez kilka minut wietrzyć pomieszczenie, w którym pracuje urządzenie.
 - Nie dotykać urządzenia ani linii zasilania.
 - Nie używać wentylatora wyciągowego.
 - Iskra mogłaby spowodować wybuch lub pożar.
 - Butelki należy przechowywać blisko siebie, aby nie upadły.
 - Produkt jest przeznaczony wyłącznie do przechowywania żywności w warunkach domowych.
 - Nigdy nie należy wkładać palców ani innych przedmiotów do otworu dozownika wody, korytka na lód ani pojemnika kostkarki.
 - Może to doprowadzić do obrażeń ciała lub szkód materialnych.
 - Nie należy podejmować samodzielnie prób naprawy, demontażu lub modyfikacji lodówki.
 - Nie wolno używać żadnego innego bezpiecznika (np. z drutu miedzianego, stalowego itd.) poza bezpiecznikiem standardowym.

Informacje dotyczące bezpieczeństwa

- Jeżeli lodówka wymaga naprawy lub ponownej instalacji, należy skontaktować się z najbliższym punktem serwisowym.
 - W przeciwnym razie może dojść do porażenia prądem, pożaru, problemów z urządzeniem lub obrażeń ciała.
- Jeżeli z urządzenia wydobywa się zapach spalenizny bądź dym, należy natychmiast odłączyć lodówkę od gniazda elektrycznego i skontaktować się z najbliższym punktem serwisowym firmy Samsung Electronics.
 - W przeciwnym razie może dojść do pożaru lub porażenia prądem.
- Przed wymianą lampek oświetlenia wnętrza lodówki należy wyjąć wtyczkę przewodu zasilającego z gniazda elektrycznego.
 - W przeciwnym razie może dojść do porażenia prądem.
- W razie trudności z wymianą lampki (innej niż kontrolka LED) należy kontaktować się z punktem serwisowym firmy Samsung.
- Wtyczkę przewodu zasilającego należy mocno wsunąć do gniazda ściennego.
- Nie należy używać uszkodzonej wtyczki ani przewodu zasilającego bądź nieprawidłowo zamocowanego gniazda ściennego.
 - Może to spowodować porażenie prądem lub pożar.

Przestrogi dotyczące użytkowania

PRZESTROGA

- Nie zamrażać ponownie rozmrożonej żywności.
 - Zamrożona i rozmrożona żywność szybciej niż świeża będzie powodować rozwój szkodliwych bakterii.
 - Drugie rozmrażanie będzie niszczyć nawet więcej komórek, pozbawiając produkt wilgoci i naruszając jego integralność.
- Nie rozmrażać mięsa w temperaturze pokojowej.
 - Bezpieczeństwo będzie zależać od tego, czy surowy produkt był właściwie traktowany.
- Nie należy wkładać do zamrażarki butelek ze szkła ani napojów gazowanych.
 - Pojemniki mogą zamarznąć i pęknąć, a to może grozić skaleczeniem.
- Należy używać wyłącznie kostkarki do lodu dostarczonej wraz z lodówką.
- Przed dłuższym wyjazdem poza dom (na przykład podczas wakacji), gdy dozownik wody lub lodu nie będzie używany, należy zamknąć zawór wody.
 - W przeciwnym razie woda może wyciekać.
- Jeśli lodówka nie będzie używana przez bardzo długi czas (3 tygodnie lub dłużej), należy opróżnić lodówkę łącznie z pojemnikiem kostkarki, odłączyć ją, zamknąć zawór wody, zetrzeć nadmiar wilgoci na ściankach wewnętrznych i pozostawić otwarte drzwi, aby nie dopuścić do powstawania nieprzyjemnych zapachów i pleśni.
- W celu zapewnienia najlepszego zadowolenia z użytkowania tego produktu:
 - Nie należy umieszczać produktów żywnościowych zbyt blisko otworów wentylacyjnych znajdujących się w tylnej części lodówki, gdyż może to zakłócać swobodny obieg powietrza w komorze lodówki.
 - Przed włożeniem produktów żywnościowych do lodówki należy je dokładnie zawinąć lub umieścić w szczelnych pojemnikach.

Informacje dotyczące bezpieczeństwa

- Należy przestrzegać maksymalnych czasów przechowywania i terminów ważności mrożonek.
- Nie ma potrzeby odłączania zasilania lodówki w przypadku nieobecności krótszej niż trzy tygodnie. Jeśli jednakże lodówka nie będzie używana przez ponad trzy tygodnie, należy wyjąć z lodówki żywność oraz lód z pojemnika kostkarki, odłączyć ją, zamknąć zawór wody, zetrzeć nadmiar wilgoci na ściankach wewnętrznych i pozostawić otwarte drzwi, aby nie dopuścić do powstawania nieprzyjemnych zapachów i pleśni.
- Gwarancja na serwis i modyfikacje.
 - Wszelkie zmiany i modyfikacje wykonywane przez stronę trzecią w obrębie niniejszego kompletnego urządzenia nie są objęte gwarancją serwisową firmy Samsung. Firma Samsung nie odpowiada też za problemy z bezpieczeństwem mogące wyniknąć z wprowadzenia modyfikacji przez stronę trzecią.
- Nie należy blokować otworów wentylacyjnych we wnętrzu lodówki.
 - Jeżeli otwory wentylacyjne zostaną zatkane, zwłaszcza torebką foliową, może dojść do nadmiernego schłodzenia lodówki. Jeżeli stan taki trwa zbyt długo, filtr wody może ulec uszkodzeniu i spowodować wyciek wody.
- Należy używać wyłącznie kostkarki do lodu dostarczonej wraz z lodówką.
- Należy wytrzeć nadmiar wilgoci z wnętrza i pozostawić drzwi otwarte
 - W przeciwnym razie w lodówce może pojawić się pleśń i nieprzyjemny zapach.
- Jeżeli lodówka jest odłączona od zasilania, należy odczekać co najmniej pięć minut przed jej ponownym podłączeniem.
- W razie zamknięcia lodówki należy wyjąć wtyczkę przewodu zasilającego z gniazda elektrycznego i skontaktować się z punktem serwisowym firmy Samsung Electronics.
- Nie należy wywierać nadmiernej siły na jakiegokolwiek powierzchnie szklane ani ich uderzać.
 - Pęknięte lub stłuczone szkło może powodować obrażenia ciała i/lub szkody materialne.

-
- Zbiornik wody i tackę na kostki lodu należy napełniać tylko wodą pitną (z kranu, mineralną lub oczyszczoną).
 - Nie należy napełniać zbiornika herbatą ani napojami izotonicznymi. Może to doprowadzić do awarii lodówki.
 - Należy uważać, aby palce nie zostały uwięzione.
 - W przypadku zalania urządzenia należy skontaktować się z najbliższym centrum serwisowym.
 - Istnieje ryzyko porażenia prądem lub pożaru.
 - Oleju roślinnego nie należy przechowywać na półkach mocowanych na drzwiach. Olej może ulec zestaleniu, co powoduje utratę jego walorów smakowych i trudność w stosowaniu. Ponadto otwarty pojemnik może być nieszczelny, a wyciekający olej może spowodować uszkodzenie półki. Po otwarciu pojemnik z olejem należy przechowywać w chłodnym i ciemnym miejscu, np. w szafce lub spiżarni.
 - Przykładowe oleje roślinne: oliwa, olej kukurydziany, olej z pestek winogron itp.

Przestrogi dotyczące czyszczenia

PRZESTROGA

- Nie należy rozpylać wody bezpośrednio na wewnętrzne lub zewnętrzne powierzchnie lodówki.
 - Grozi to pożarem lub porażeniem prądem.
- Nie wolno stosować suszarki do włosów do osuszania wnętrza lodówki.
- W lodówce nie należy umieszczać zapalonych świec w celu usunięcia nieprzyjemnych zapachów.
 - Może to spowodować porażenie prądem lub pożar.
- Nie należy bezpośrednio spryskiwać wyświetlacza środkami czyszczącymi.
 - Litery nadrukowane na wyświetlaczu mogą zostać zmyte.
- W razie dostania się do wnętrza urządzenia substancji obcej, takiej jak woda, należy odłączyć wtyczkę przewodu zasilającego od gniazda elektrycznego i skontaktować się z najbliższym punktem serwisowym.
 - W przeciwnym razie może dojść do pożaru lub porażenia prądem.

Informacje dotyczące bezpieczeństwa

- Do usuwania substancji obcych lub kurzu ze styków wtyczki przewodu zasilającego należy używać czystej, suchej szmatki. Do tego celu nie należy używać szmatki mokrej lub wilgotnej.
 - W przeciwnym razie może dojść do pożaru lub porażenia prądem.
- Nie należy czyścić urządzenia, rozpylając na nie bezpośrednio wodę.
- Do czyszczenia nie wolno używać benzenu, rozpuszczalnika, odplamiacza, wybielacza (np. Clorox) ani substancji zawierających chlor.
 - Czyszczenie urządzenia wymienionymi substancjami lub preparatami może uszkodzić powierzchnię urządzenia i spowodować pożar.
- Nie należy wkładać palców ani innych przedmiotów do otworu dozownika wody.
 - Może to doprowadzić do obrażeń ciała lub szkód materialnych.
- Przed czyszczeniem lub wykonaniem czynności konserwacyjnych należy odłączyć urządzenie od gniazda ściennego.
 - W przeciwnym razie może dojść do pożaru lub porażenia prądem.
- Do mycia lodówki używaj czystej gąbki lub miękkiej ściereczki i łagodnego detergentu rozpuszczonego w ciepłej wodzie.
- Do czyszczenia powierzchni zewnętrznych (drzwi i zabudowy), części plastikowych, drzwi i wewnętrznych wykończeń oraz uszczelek nie używaj środków czyszczących o właściwościach ściernych ani silnie działających, np. płynów do mycia szyb, proszków do szorowania, palnych płynów, preparatów z zawartością kwasu solnego, wosków do czyszczenia, koncentratów detergentów, wybielaczy ani środków zawierających pochodne nafty.
 - Mogą one spowodować zarysowanie lub uszkodzenie materiałów.
- Szklanych półek i pokryw nie myć ciepłą wodą, gdy jeszcze są zimne. Szklane półki i pokrywy mogą pęknąć pod wpływem zmian temperatury lub po uderzeniu lub upuszczeniu.

Krytyczne ostrzeżenia dotyczące utylizacji

OSTRZEŻENIE

- Materiał pakunkowy produktu należy utylizować w sposób bezpieczny dla środowiska.
- Przed utylizacją należy sprawdzić, czy żaden z przewodów rurowych z tyłu lodówki nie jest uszkodzony.
- Czynnikiem chłodniczym jest R-600a lub R-134a. Należy sprawdzić na tabliczce sprężarki z tyłu urządzenia lub na tabliczce znamionowej umieszczonej wewnątrz lodówki, jaki czynnik chłodniczy został użyty. Jeśli lodówka zawiera łatwopalny gaz (czynnik chłodniczy R-600a), należy skontaktować się z lokalnymi władzami w sprawie jej bezpiecznej utylizacji.
- W przypadku utylizacji lodówki należy zdjąć drzwi i ich uszczelki oraz zatrzaski, aby małe dzieci lub zwierzęta nie zostały uwięzione wewnątrz. Należy dopilnować, aby dzieci nie bawiły się tym urządzeniem. Jeżeli do dojdzie do uwięzienia, dziecko może się skaleczyć lub udusić.
 - Jeżeli do dojdzie do uwięzienia, dziecko może doznać urazu lub się udusić.
- Jako gaz izolacyjny stosowany jest cyklopentan. Gazy zawarte w materiale izolacyjnym wymagają specjalnej procedury utylizacji. Informacji na temat bezpiecznej dla środowiska utylizacji tego produktu udzielają miejscowe władze.
- Wszystkie materiały pakunkowe należy trzymać poza zasięgiem dzieci, ponieważ elementy opakowania mogą być dla nich niebezpieczne.
 - Jeżeli dziecko nałoży sobie na głowę worek, może się udusić.

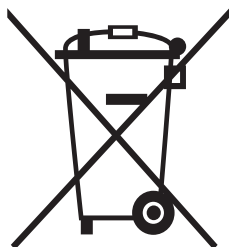
Informacje dotyczące bezpieczeństwa

Dodatkowe wskazówki eksploatacyjne

- W razie awarii zasilania należy uzyskać w zakładzie energetycznym informacje o czasie trwania przerwy w zasilaniu.
 - W większości przypadków brak zasilania przez godzinę lub dwie nie wpływa na temperaturę wewnątrz lodówki. Jednak przy wyłączonym zasilaniu należy ograniczyć do minimum otwieranie drzwi.
 - Jeśli brak zasilania potrwa ponad 24 godziny, należy wyjąć i wyrzucić wszystkie zamrożone produkty żywnościowe.
- Lodówka może nie działać prawidłowo (zamrożone produkty mogą się rozmrozić lub temperatura w komorze przeznaczonej na żywność mrożoną może wzrosnąć), jeżeli urządzenie przez dłuższy czas będzie ustawione w miejscu, w którym temperatura otoczenia jest stale niższa niż temperatury, do pracy w których urządzenie zostało zaprojektowane.
- W przypadku pewnych produktów przechowywanie ich w warunkach chłodniczych może niekorzystnie na nie wpłynąć ze względu na ich właściwości.
- Urządzenie nie wymaga ręcznego odszraniania. Odbywa się ono automatycznie.
- Wzrost temperatury podczas odszraniania jest zgodny z wymogiem ISO. Aby zapobiec nadmiernemu wzrostowi temperatury zamrożonej żywności podczas odszraniania, produkty należy zawinąć w kilka warstw gazety.
- Nie należy powtórnie zamrażać produktów, które zostały całkowicie rozmrożone.
- Temperatura sekcji dwugwiazdkowej lub przestrzeni oznakowanej symbolem dwóch gwiazdek (❄❄) jest nieco wyższa niż inne przestrzenie lodówki.

Sekcję lub przestrzeń dwugwiazdkową należy użytkować zgodnie z dostarczonymi instrukcjami i warunkami.

Instrukcje dotyczące zużytego sprzętu elektrycznego i elektronicznego



Prawidłowe usuwanie produktu (zużyty sprzęt elektryczny i elektroniczny)

(Obowiązuje w krajach z systemami selektywnej zbiórki odpadów).

To oznaczenie umieszczone na produkcie, akcesoriach lub dokumentacji oznacza, że po zakończeniu eksploatacji nie należy tego produktu ani jego akcesoriów (np. ładowarki, zestawu słuchawkowego, przewodu USB) wyrzucać wraz ze zwykłymi odpadami gospodarstwa domowego. Aby uniknąć ewentualnych szkód dla środowiska lub zdrowia ludzkiego z powodu niekontrolowanego usuwania odpadów, prosimy o oddzielenie tych elementów od innych rodzajów odpadów i stosowny recykling w celu promowania zrównoważonego użytkowania zasobów materialnych.

W celu uzyskania informacji na temat miejsca i sposobu bezpiecznego dla środowiska recyklingu tych przedmiotów, użytkownicy w gospodarstwach domowych powinni skontaktować się z punktem sprzedaży detalicznej, w którym dokonali zakupu produktu lub z organem władz lokalnych. Użytkownicy w firmach powinni skontaktować się ze swoim dostawcą i sprawdzić warunki umowy zakupu. Tego produktu i jego akcesoria elektroniczne nie należy mieszać z innymi odpadami komercyjnymi w celach utylizacyjnych.

Więcej informacji na temat zobowiązań ekologicznych firmy Samsung oraz obowiązków narzuconych prawem np. REACH związanych z konkretnym wyrobem można znaleźć tutaj: samsung.com/uk/aboutsamsung/samsungelectronics/corporatecitizenship/data_corner.html (Dotyczy tylko produktów sprzedawanych w krajach Unii Europejskiej)

Instalacja

Należy dokładnie wykonać podane instrukcje, aby prawidłowo zainstalować lodówkę i zapobiec wypadkom podczas jej użytkowania.

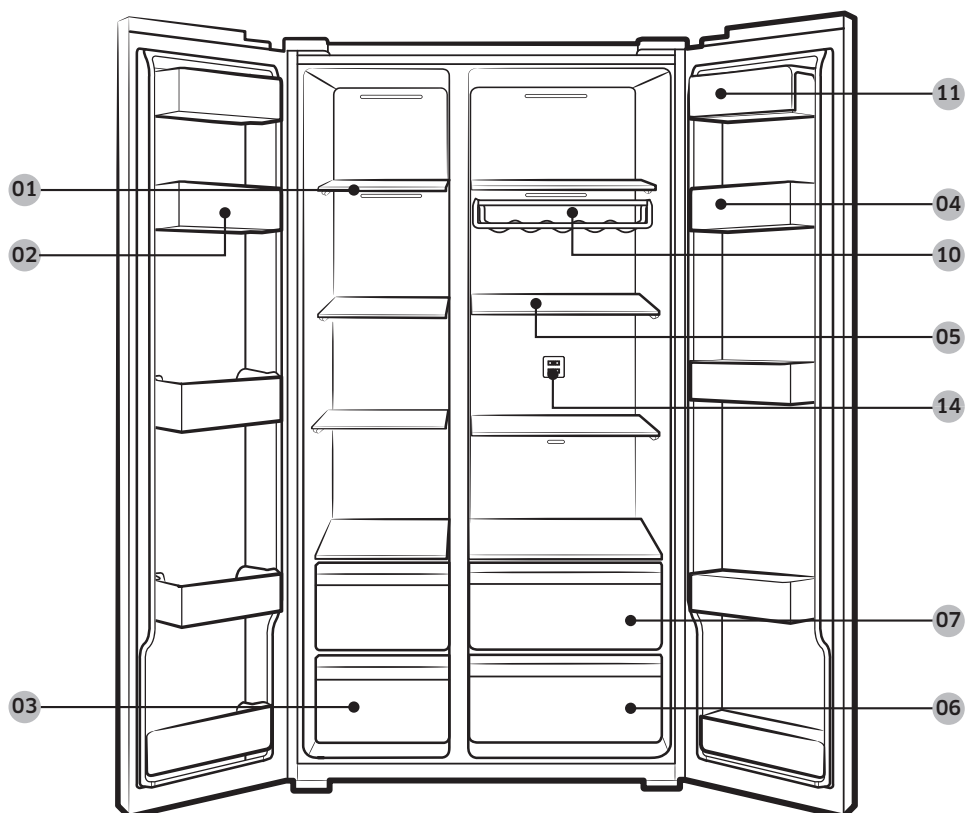
⚠ OSTRZEŻENIE

- Lodówka może być używana wyłącznie w sposób zgodny z niniejszą instrukcją obsługi.
- Wszelkie czynności serwisowe muszą być wykonywane przez wykwalifikowanego technika.
- Materiał pakunkowy lodówki należy wyrzucać zgodnie z lokalnymi przepisami.
- Aby zapobiec porażeniu prądem elektrycznym, przed pracami związanymi z naprawą lub wymianą należy odłączyć przewód zasilający.

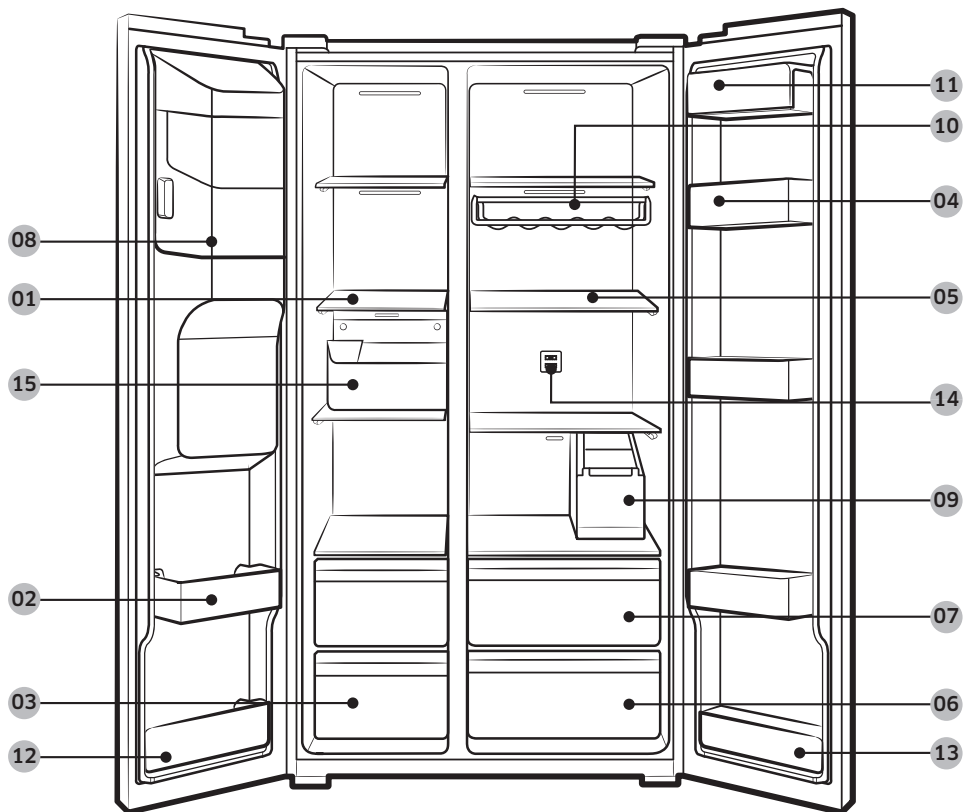
Opis lodówki

Rzeczywisty wygląd lodówki może się różnić w zależności od modelu i kraju.

Zwykłe modele



Modele wyposażone w dozownik



- | | | |
|--|---|--|
| 01 Freezer shelves
(Półki w zamrażarce) | 02 Multipurpose freezer bin (Wielofunkcyjny pojemnik zamrażarki) | 03 Dried food and meat storage drawer (Szuflada na żywność suszoną i do przechowywania mięsa) |
| 04 Refrigerator bin (Pojemnik lodówki) | 05 Refrigerator shelves (Półki w lodówce) | 06 Vegetable drawer (Szuflada na warzywa) |
| 07 Multipurpose drawer (Szuflada uniwersalna) | 08 Ice maker bucket ** (Wiaderko do lodu **) | 09 Water tank * (Zbiornik wody *) |
| 10 Wine rack * (Stelaż na butelki z winem *) | 11 Dairy bin (Pojemnik na nabiał) | 12 Lower freezer bin * (Dolny pojemnik lodówki *) |
| 13 Lower refrigerator bin * (Dolny pojemnik zamrażarki *) | 14 Deodorizer filter * (Pochłaniacz zapachów *) | 15 Freezer guard * (Osłona zamrażarki *) |

* Tylko w określonych modelach

** Tylko w modelach z dozownikiem

Instalacja

UWAGA

- Konstrukcja pojemnika na jajka może różnić się w zależności od modelu.

PRZESTROGA

Dla wszystkich modeli: nie zmieniać położenia półek zamrażarki. Półki zamrażarki mają różne długości i przy zmianie ich położenia może dojść do uszkodzenia produktu podczas zamykania drzwi.

Instalacja krok po kroku

KROK 1 Należy wybrać miejsce do zainstalowania produktu

Wymogi dotyczące miejsca instalacji:

- Wytrzymała, równa powierzchnia bez dywanów i wykładzin, które mogłyby uniemożliwiać wentylację;
- Miejsce nienarażone na światło słoneczne;
- Odpowiednia ilość miejsca umożliwiająca otwieranie i zamykanie drzwi;
- Miejsce oddalone od źródeł ciepła;
- Miejsce nieutrudniające czynności konserwacyjnych i naprawczych;
- Zakres temperatury: od 5 °C do 43 °C.

Efektywny zakres temperatury

Lodówkę opracowano pod kątem normalnej pracy w zakresie temperatur określonym przez klasę urządzenia.

Klasa	Symbol	Zakres temperatury otoczenia (°C)	
		IEC 62552 (ISO 15502)	ISO 8561
Rozszerzony klimat umiarkowany	SN	+10 do +32	+10 do +32
Klimat umiarkowany	N	+16 do +32	+16 do +32
Klimat podzwrotnikowy	ST	+16 do +38	+18 do +38
Klimat tropikalny	T	+16 do +43	+18 do +43

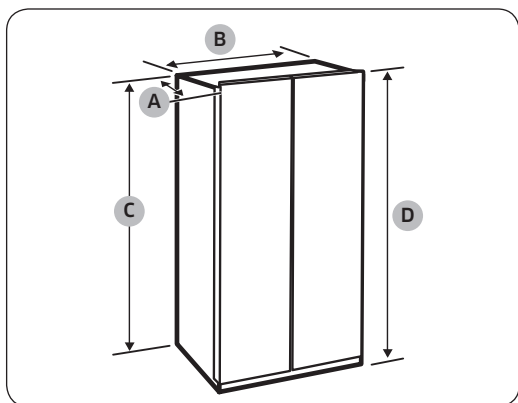
UWAGA

Na wydajność chłodzenia oraz zużycie energii przez lodówkę mogą wpływać temperatura otoczenia, częstotliwość otwierania drzwi oraz miejsce jej instalacji. Zalecamy odpowiednią regulację ustawień temperatury.

Instalacja

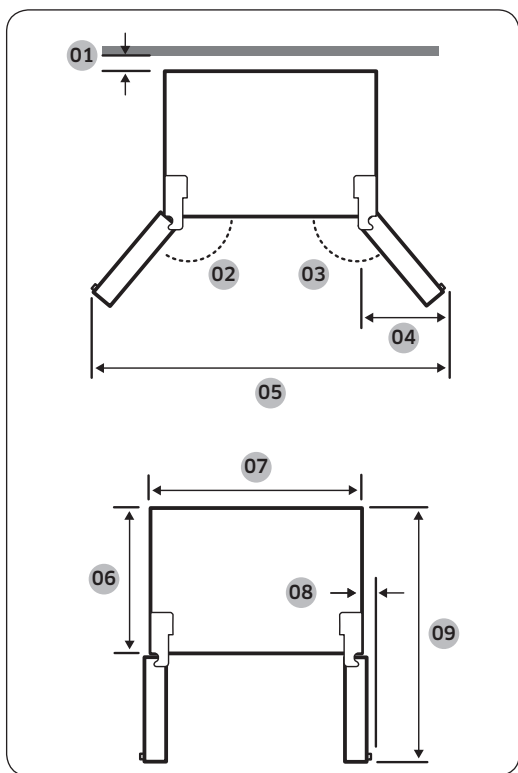
Prześwit

Na poniższych ilustracjach i w tabeli przedstawiono wymagania w zakresie wolnego miejsca.



Głębokość „A”	716
Szerokość „B”	912
Wysokość „C”	1744
Wysokość całkowita „D”	1780

(jednostka: mm)



01 zalecane powyżej 50 mm

02 165°

03 165°

04 564 mm

05 1726 mm

06 610 mm

07 908 mm

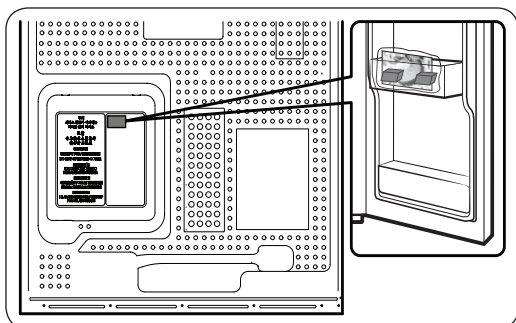
08 29 mm

09 1165 mm

UWAGA

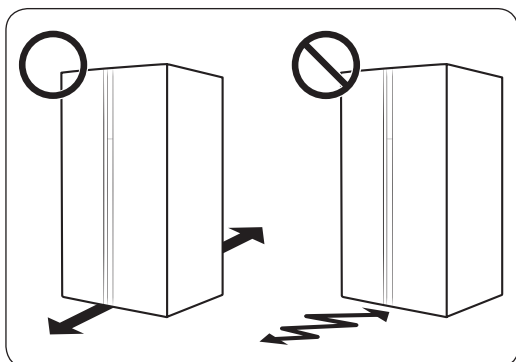
Wartości w powyższej tabeli mogą się różnić w zależności od metody pomiaru.

KROK 2 Odstępy (tylko stosowne modele)



1. Otworzyć drzwi i zlokalizować dostarczony element dystansowy.
2. Rozpakować element dystansowy i przymocować go do tylnej ścianki lodówki, jak pokazano na rysunku. Pomaga on zachować dostateczny dopływ powietrza do tylnej ściany i oszczędzać energię.

KROK 3 Podłoga



- Powierzchnia przeznaczona do ustawienia lodówki musi być wystarczająco wytrzymała, aby stanowić podparcie dla całkowicie wypełnionej lodówki.
- Aby zabezpieczyć podłogę, podłóż duży fragment kartonu pod nóżki lodówki.
- Gdy lodówka znajdzie się w swoim finalnym położeniu, nie przesuwaj jej, chyba że będzie to konieczne ze względu na zabezpieczenie podłogi. Jeżeli musisz to zrobić, na torze przesuwu wyłóż gruby papier lub materiał (np. stary dywan).

UWAGA

Jeśli lodówka nie może przejść przez wejście ze względu na swoje rozmiary, należy zapoznać się z częścią **Demontaż drzwi w celu wniesienia** w rozdziale Instalacja.

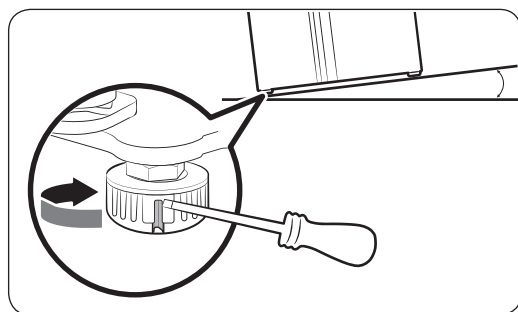
Instalacja

KROK 4 Regulacja nóżek poziomujących

⚠ PRZESTROGA

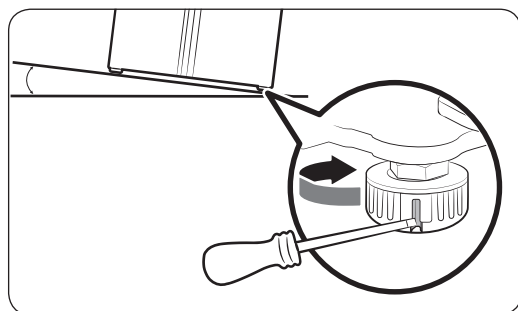
- Lodówkę należy wypoziomować na płaskiej, stabilnej podłodze. W przeciwnym razie może dojść uszkodzenia lodówki lub obrażeń ciała.
- Wypoziomowanie należy przeprowadzić przy pustej lodówce. Upewnij się, że w lodówce nie pozostały żadne produkty żywnościowe.
- Ze względów bezpieczeństwa wyregulować przednią stronę tak, aby ustawiona była nieco wyżej niż tylna.

Lodówkę można wypoziomować przez regulację przednich nóżek wyposażonych w odpowiednie śruby. Do wypoziomowania należy użyć płaskiego wkrętaka.



Aby wyregulować wysokość po stronie zamrażarki:

Włóż płaski wkrętak w łeb śruby poziomującej w przedniej nóżce po stronie zamrażarki. Obróć śrubę poziomującą w prawo, aby zwiększyć wysokość lub w lewo, aby ją zmniejszyć.



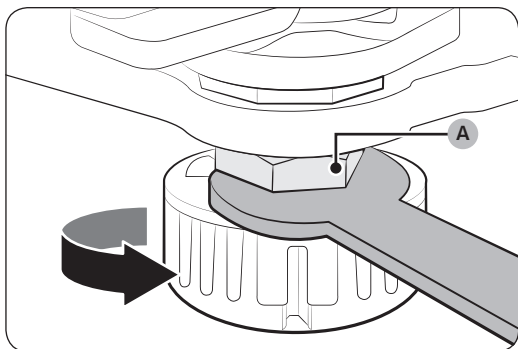
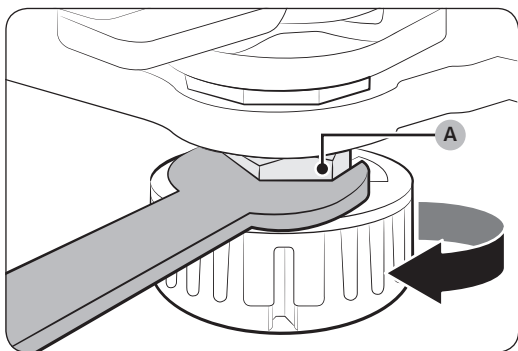
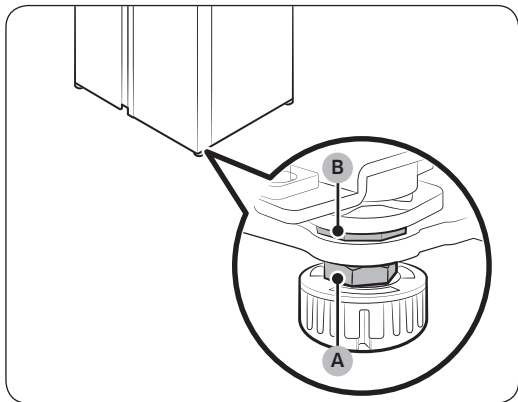
Aby wyregulować wysokość po stronie lodówki:

Włóż płaski wkrętak w łeb śruby poziomującej w przedniej nóżce po stronie lodówki. Obróć śrubę poziomującą w prawo, aby zwiększyć wysokość lub w lewo, aby ją zmniejszyć.

KROK 5 Regulacja wysokości drzwi i szczeliny drzwi

Regulacja wysokość drzwi

Wysokość drzwi można wyregulować przy użyciu nakrętki zaciskowej oraz nakrętki regulacji wysokości w dolnej części z przodu każdych drzwi.

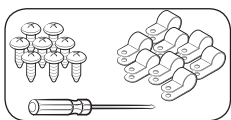


1. Otwórz drzwi wymagające regulacji i zlokalizuj dwie nakrętki (A) i (B) w dolnej części z przodu drzwi.
2. Przy użyciu dostarczonego klucza obróć **nakrętkę zaciskową (A)** w prawo, aby ją poluzować. Następnie otwórz drzwi i wykonaj poniższe czynności wewnątrz drzwi.
 - Aby podnieść drzwi, obróć **nakrętkę regulacji wysokości (B)** w lewo.
 - Aby obniżyć drzwi, obróć **nakrętkę regulacji wysokości (B)** w prawo.
3. Po zakończeniu dokręć **nakrętkę zaciskową (A)**, obracając ją w lewo.

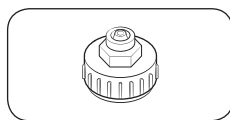
Instalacja

KROK 6 Podłączanie przewodu dystrybutora wody (dotyczy tylko niektórych modeli)

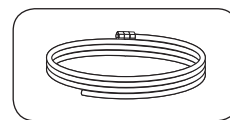
Niezbędne części i narzędzia



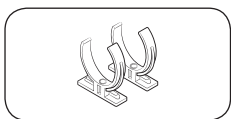
Element mocujący przewód wodociągowy wraz z wkrętami



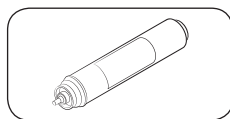
Złączka



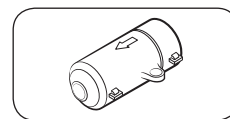
Przewód wodociągowy



Zacisk blokujący filtra wody

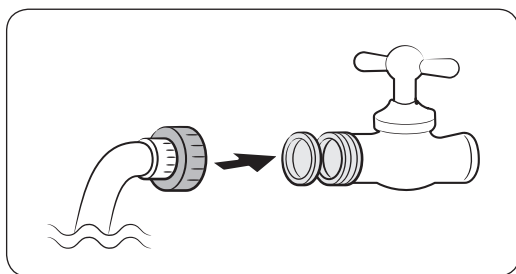


Filtr wody



Zawór zwrotny

Instalacja (zewnątrzny przewód dystrybutora wody)



1. Zainstaluj przewód wodociągowy używając złączek.
2. Zamknij główny dopływ wody, a następnie zamknij kurek wodny.
3. Podłącz złączkę do kurka zimnej wody.

⚠ PRZESTROGA

- Należy pamiętać o podłączeniu złączki do kurka zimnej wody. Podłączenie do kurka gorącej wody może spowodować, że filtr wody zostanie zapchany i przestanie działać normalnie.
- Gwarancja lodówki nie obejmuje instalacji przewodu doprowadzającego wodę. Instalacja przewodu doprowadzającego wodę jest przeprowadzana na koszt klienta, chyba że cena sprzedaży detalicznej obejmuje opłatę za instalację.
- Firma Samsung nie ponosi odpowiedzialności za instalację przewodu doprowadzającego wodę. W przypadku wycieków wody należy skontaktować się z instalatorem przewodu doprowadzającego wodę.
- Naprawy przewodu doprowadzającego wodę muszą być wykonywane przez wykwalifikowanego technika. W przypadku stwierdzenia wycieków wody należy skontaktować się z lokalnym punktem serwisowym firmy Samsung lub z instalatorem przewodu doprowadzającego wodę.

KROK 7 Podłączanie do źródła wody (tylko wybrane modele)

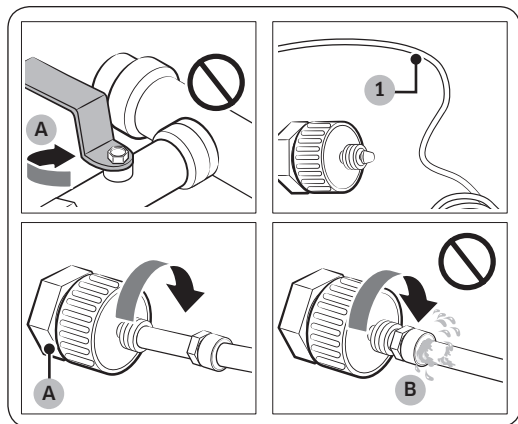
⚠ PRZESTROGA

- Przewód doprowadzający wodę musi być podłączony przez wykwalifikowanego technika.
- Gwarancja lodówki nie obejmuje instalacji przewodu doprowadzającego wodę. Instalacja przewodu doprowadzającego wodę jest przeprowadzana na koszt klienta, chyba że cena sprzedaży detalicznej obejmuje opłatę za instalację.
- Firma Samsung nie ponosi odpowiedzialności za instalację przewodu doprowadzającego wodę. W przypadku wycieków wody należy skontaktować się z instalatorem przewodu doprowadzającego wodę.

Podłączanie rury zimnej wody do węży z filtrem wody

⚠ PRZESTROGA

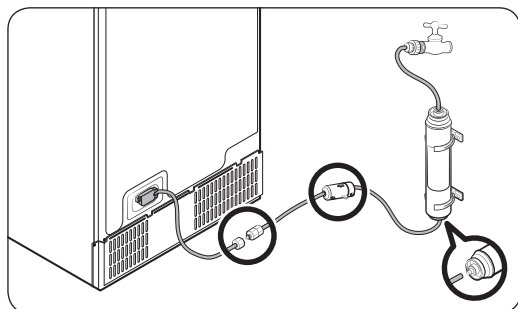
- Upewnij się, że węży z filtrem wody jest podłączony do rury zimnej wody pitnej. Podłączenie do rury gorącej wody może spowodować uszkodzenie filtra wody.



A. Zamknięcie głównego dopływu wody

B. Brak szczeliny

1. Odłącz źródło wody, zamykając główny zawór wody.
2. Zlokalizuj rurę zimnej wody pitnej (1).
3. Aby podłączyć rurę wody, postępuj zgodnie z instrukcją montażu przewodu doprowadzającego wodę.

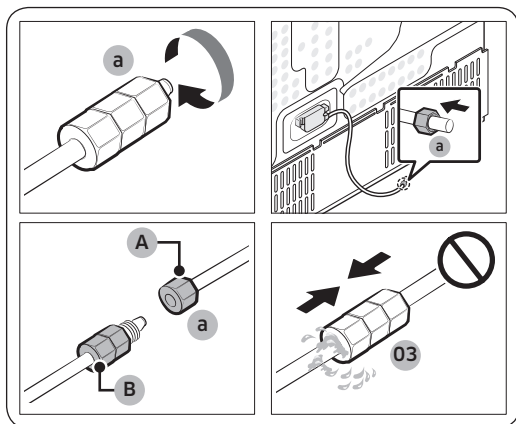


📖 UWAGA

Należy zastosować nowe zestawy węży dostarczone wraz z urządzeniem, a stare zestawy węży nie powinny być ponownie użyte.

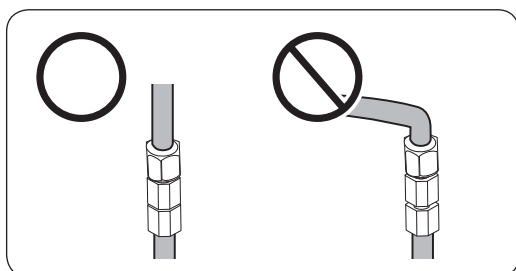
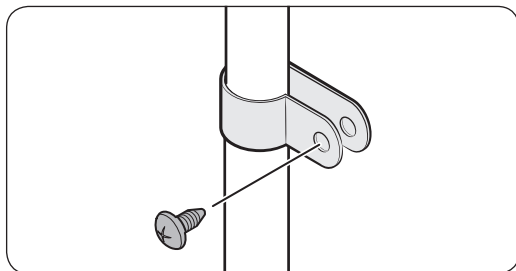
Instalacja

Podłączanie węża z filtrem wody do przewodu doprowadzającego wodę



A. Przewód doprowadzający wodę od strony urządzenia

B. Przewód doprowadzający wodę od strony zestawu



Naprawa przewodu doprowadzającego wodę

⚠ PRZESTROGA

Naprawy przewodu doprowadzającego wodę muszą być wykonywane przez wykwalifikowanego technika. W przypadku stwierdzenia wycieków wody należy skontaktować się z lokalnym punktem serwisowym firmy Samsung lub z instalatorem przewodu doprowadzającego wodę.

1. Poluzuj i odkręć **nakrętkę dociskową (a)** na przewodzie doprowadzającym wodę do lodówki, a następnie wsuń go do węża z filtrem wody.
2. Aby połączyć wąż z filtrem wody i przewód doprowadzający wodę, dokręć **nakrętkę dociskową (a)**.
3. Otwórz główny zawór wody i sprawdź, czy nie ma wycieków.
4. Jeśli nie ma wycieków, przepuść około 10 litrów wody lub spowoduj przepływ wody przez 6 - 7 minut przed faktycznym rozpoczęciem korzystania z lodówki, aby usunąć zanieczyszczenia znajdujące się wewnątrz systemu filtrowania wody.
5. Umocować przewód wody do zlewu lub ściany za pomocą zacisku.

⚠ PRZESTROGA

- Nie ściskać nadmiernie przewodu wodnego. Upewnij się, że przewód wody nie jest zgięty, ściśnięty czy zmiażdżony.
- Nie należy montować na przewodzie doprowadzającym wodę na żadnej części lodówki. Może to doprowadzić do awarii lodówki.

📄 UWAGA

Jeśli zachodzi konieczność przesunięcia lodówki po podłączeniu przewodu wodociągowego, upewnij się, że dołączony odcinek przewodu doprowadzenia wody jest prosty.

System filtrowania wody metodą odwróconej osmozy

Ciśnienie wody pomiędzy instalacją wodociągową i systemem filtrowania wody metodą odwróconej osmozy musi mieścić się w zakresie od 206 kPa do 861 kPa (od 30 psi do 25 psi).

Ciśnienie wody pomiędzy systemem filtrowania wody metodą odwróconej osmozy i przewodem doprowadzania zimnej wody w lodówce musi wynosić co najmniej 206 kPa (30 psi). Jeśli ciśnienie wody jest niższe niż określone:

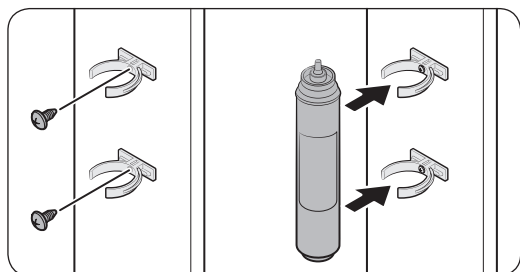
- Sprawdź, czy filtr osadów w systemie odwróconej osmozy nie jest zablokowany. W razie potrzeby wymień filtr.
- Napełnij wodą zbiornik wody w systemie odwróconej osmozy.
- Jeżeli lodówka jest wyposażona w filtr wody, może on jeszcze bardziej zmniejszyć ciśnienie wody w przypadku używania w połączeniu z systemem odwróconej osmozy. Wyjmij filtr wody.

Aby uzyskać dodatkowe informacje lub zlecić serwis, skontaktuj się z licencjonowanym hydraulikiem.

Zamawianie nowego filtra

Aby zakupić nowy filtr wody (typ części: **HAFEX/EXP**), należy skontaktować się z lokalnym punktem serwisowym firmy Samsung.

Aby zamontować filtr wody



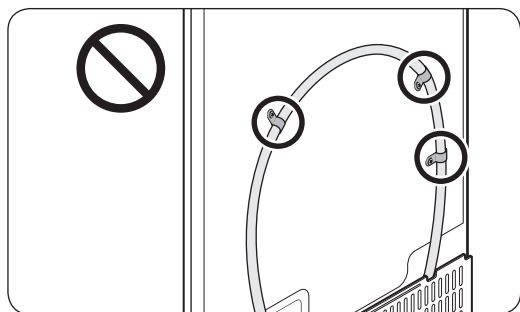
1. Podłączyć zaciski unieruchamiające (x2) w odpowiednich miejscach pod zlewem, na przykład. Następnie śrubami dobrze przymocować zaciski unieruchamiające.
2. Włożyć **filtr wody** w górny i dolny zacisk w prawidłowym kierunku. Należy pamiętać, aby sprawdzić pionowe ustawienie **filtra wody**.

UWAGA

W przypadku poziomego zamontowania filtra woda może pozostawać w filtrze. Dlatego zaleca się pionową instalację filtra.

PRZESTROGA

Nie należy montować filtra wody na żadnej części lodówki. Może to doprowadzić do awarii lodówki.



Instalacja

KROK 8 Ustawienia początkowe

Wykonanie poniższych czynności zapewnia pełną funkcjonalność lodówki.

1. Podłącz przewód zasilający lodówki do gniazda ściennego, aby włączyć lodówkę.
2. Otwórz drzwi i sprawdź, czy lampka oświetlająca wewnątrz świeci.
3. Ustaw temperaturę na najniższą i poczekaj ok. godzinę. Zamrażarka lekko się schłodzi, a silnik będzie pracować bez zakłóceń.
4. Poczekaj, aż lodówka osiągnie ustawioną temperaturę. Teraz lodówka jest gotowa do użytku.

KROK 9 Sprawdzenie końcowe

Po zakończeniu instalacji upewnić się, czy:

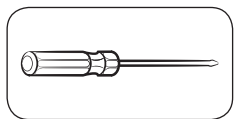
- lodówka jest podłączona do gniazda elektrycznego i prawidłowo uziemiona;
- lodówka jest ustawiona na płaskiej, równej powierzchni i czy zachowana jest odpowiednia odległość od ścian lub szafek;
- lodówka jest wypoziomowana i stoi stabilnie na podłodze;
- drzwi otwierają się i zamykają swobodnie, a lampka oświetlająca wewnątrz zapala się automatycznie po otwarciu drzwi.

Demontaż drzwi w celu wniesienia

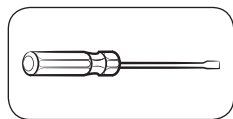
Jeśli lodówka nie może przejść przez wejście ze względu na swoje rozmiary, postępuj zgodnie z następującymi instrukcjami:

Wymagane narzędzia (poza zestawem)

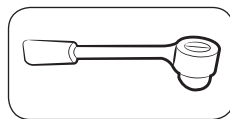
Narzędzia te są niezbędne do demontażu drzwi.



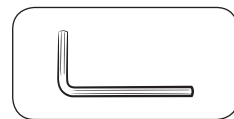
Śrubokręt
krzyżakowy



Śrubokręt płaski

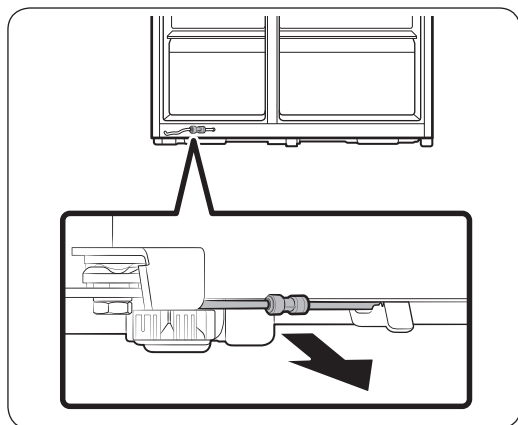


Klucz nasadowy
(10 mm)



Klucz imbusowy
(5 mm)

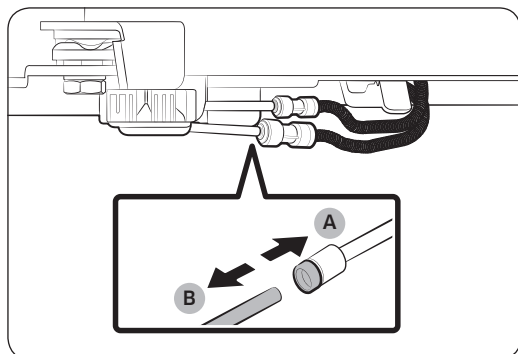
Odłączenie przewodu doprowadzającego wodę



1. Pociągnij przewód doprowadzający wodę od dołu z tyłu lodówki w kierunku do przodu.

UWAGA

Przewód doprowadzający wodę do lodówki stanowi przewód obiegu wody, który łączy rurę źródła wody z węzami systemu filtrowania wody w lodówce.



2. Aby odłączyć węże, naciśnij i przytrzymaj przezroczysty łącznik (A), a następnie odłącz wąż wody (B).

PRZESTROGA

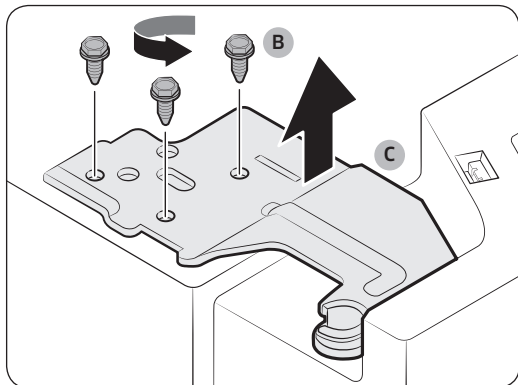
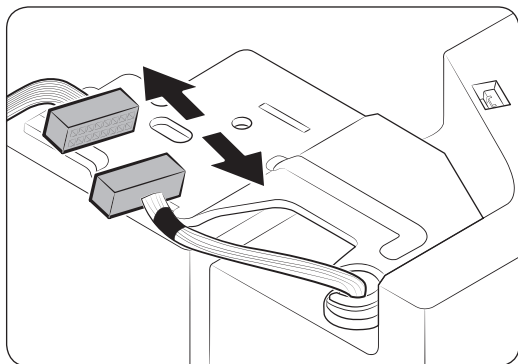
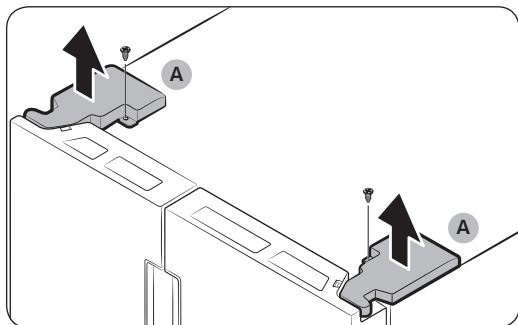
Nie działaj z nadmierną siłą na łącznik. Może to spowodować pęknięcie.

Instalacja

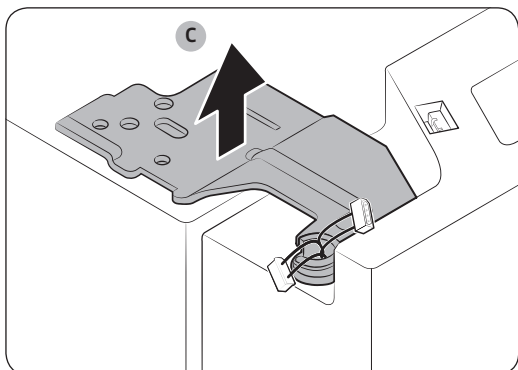
Demontaż drzwi

PRZESTROGA

Podczas tych czynności drzwi mogą wypaść i ulec uszkodzeniu. Aby nie dopuścić do wypadku, podczas wykonywania tych czynności zachowaj szczególną ostrożność.



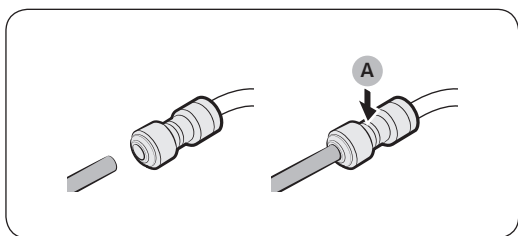
1. Za pomocą wkrętaka krzyżakowego odkręć osłony zawiasów (A) w górnej części każdych drzwi.
2. Otwórz drzwi, aby poluzować zawiasy i zdjąć osłony zawiasów. Po zdjęciu osłon zamknij drzwi.
3. Odłącz wiązki przewodów elektrycznych.
4. Odkręć śruby zawiasów (B) w lewo, a następnie zdemontuj górny zawias (C). Zachowaj ostrożność, ponieważ drzwi mogą wypaść, powodując obrażenia ciała.



5. Zdemontuj zawiasy (C) po obu stronach.
6. Delikatnie unieś po kolei drzwi, aby je zdemontować. Zachowaj ostrożność, ponieważ drzwi mogą wypaść.

Ponownie podłączenie węży doprowadzających wodę

Po przeniesieniu lodówki przez wejście, ponownie podłącz węże doprowadzające wodę.



- A. Wyśrodkuj przezroczysty łącznik.

⚠ PRZESTROGA

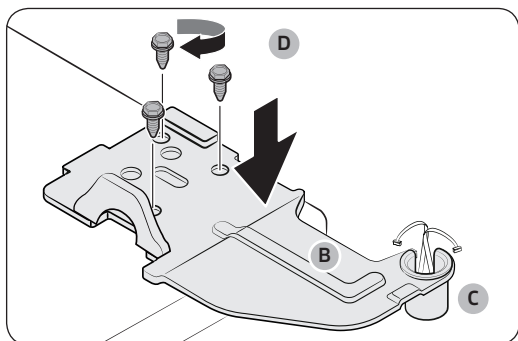
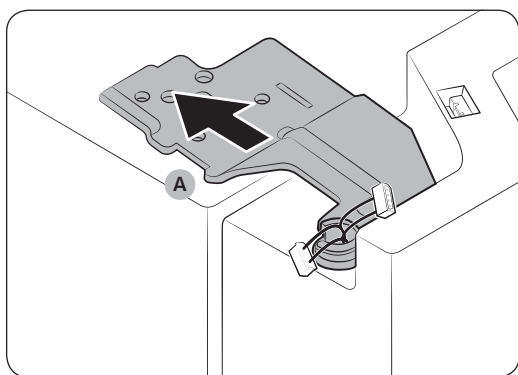
- Upewnij się, że węże wody są podłączone zgodnie z kolorami.
- Aby zapobiec wyciekom wody, każdy wąż wody należy całkowicie wsunąć do środka przezroczystego łącznika, a następnie zaciśnąć.
- Po ponownym podłączeniu węży wodnych wepchnąć je pod szafę i założyć je na hak.

Instalacja

Ponowny montaż drzwi

⚠ PRZESTROGA

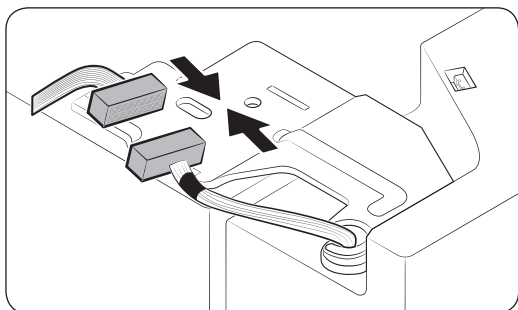
- Przed ponownym montażem drzwi upewnij się, że wszystkie złącza elektryczne są prawidłowo podłączone.
- Drzwi zamrażarki należy zamontować przed drzwiami lodówki.



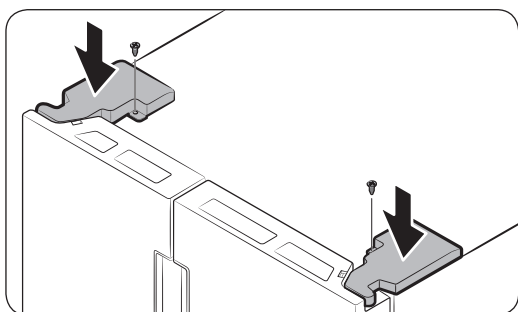
1. Przytrzymaj drzwi zamrażarki i umieść je na zawiasie w dolnej części lodówki.

2. Wsuń zawias (A) do gniazda zawiasu w górnej części.

3. Wsuń trzon górnego zawiasu (B) w otwór zawiasu (C). Upewnij się, że trzon zawiasu jest ustawiony prosto i wszystkie otwory śrub są całkowicie odstępnięte. Następnie dokręć śruby zawiasów (D) w prawo.



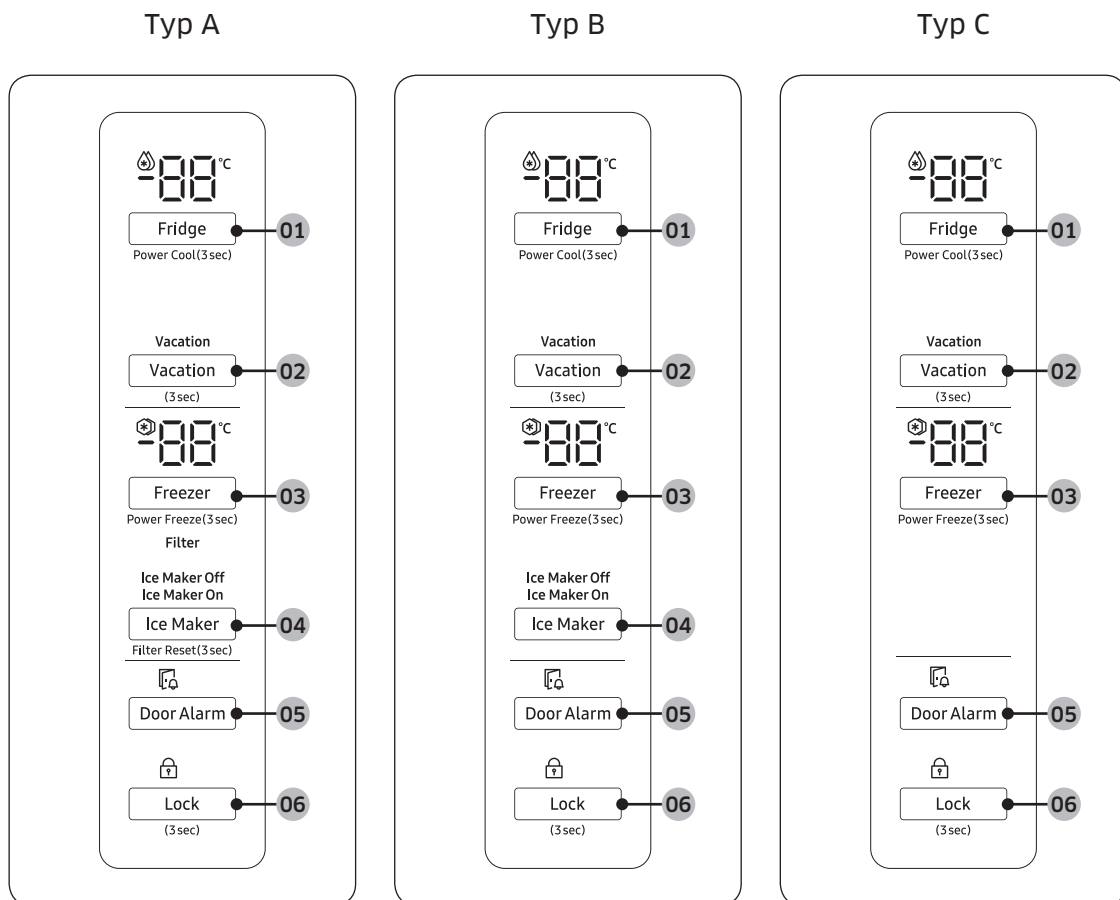
4. Podłącz wiązki przewodów elektrycznych.



5. Wsuń osłony zawiasów, rozpoczynając od przedniej strony, a następnie dokręć śruby. Do tej czynności użyj wkrętaka krzyżakowego.

Działanie

Panel funkcji



01 Fridge (Chłodziarka) /
Power Cool (Intensywne chłodzenie)

02 Vacation
(Wakacje)

03 Freezer (Zamrażarka) /
Power Freeze (Intensywne zamrażanie)

04 Ice Maker (Kostkarka do lodu) /
Filter (Filtr) - reset *

05 Door Alarm (Ostrzeżenie
o otwartych drzwiach)


06 Lock
(Blokada)

* Tylko w określonych modelach

01 Lodówka / Intensywne chłodzenie (3 s)


Chłodziarka (Fridge)	Przycisk Fridge (Chłodziarka) służy do ustawiania temperatury lodówki oraz włączania/wyłączania funkcji Intensywne chłodzenie. Pozwala ręcznie wyregulować temperaturę chłodzenia lodówki. Utrzymuj wciśnięcie Fridge (Chłodziarka) , aby wybrać żądaną temperaturę pomiędzy 1 °C i 7 °C.
Power Cool (Intensywne chłodzenie)	Funkcja Intensywne chłodzenie może przyspieszać chłodzenie przy maksymalnej szybkości obrotów wentylatora. Jest to przydatna funkcja używana do szybkiego chłodzenia produktów podatnych na szybkie zepsucie lub po dłuższym otwarciu drzwi. Lodówka działa z maksymalną wydajnością przez kilka godzin, po czym powraca do poprzedniej temperatury. Naciśnij i przytrzymaj przez 3 sekund przycisk Fridge (Chłodziarka) . Zaświeci odpowiedni wskaźnik (🌀), a lodówka przyspieszy zamrażanie.

02 Wakacje (3 s)




Wakacje	<p>Jeśli wyjeżdżasz na urlop lub udajesz się w podróż służbową, bądź lodówka nie będzie używana przez pewien czas, użyj trybu Wakacje.</p> <ul style="list-style-type: none">• Aby włączyć tryb Wakacje, naciśnij i przytrzymaj przycisk Wakacje (Vacation) przez 3 sekundy. Włącza się kontrolka Wakacji, a wyświetlacz temperatury w lodówce wyłączy się. Temperatura lodówki będzie utrzymywana poniżej 17 °C.• Aby wyłączyć tę funkcję, ponownie naciśnij i przytrzymaj przycisk Wakacje (Vacation) przez 3 sekundy. Lodówka powróci do poprzedniego ustawienia. <p> UWAGA</p> <ul style="list-style-type: none">• Przed użyciem trybu Wakacji należy sprawdzić, czy zostały wyjęte z lodówki wszystkie produkty spożywcze.• Tryb Wakacji wyłączy się z chwilą ustawienia temperatury.
---------	--

Działanie

03 Zamrażarka / Intensywne zamrażanie (3 s)

Zamrażarka (Freezer)	Przycisk Freezer (Zamrażarka) służy do ustawiania temperatury zamrażarki oraz włączania trybu Intensywnego zamrażania (Power Freeze). Dostępny zakres temperatur wynosi od -15 °C do -23 °C.
Power Freeze (Intensywne zamrażanie)	<p>Funkcja Intensywne zamrażanie przyspiesza proces zamrażania przy maksymalnej szybkości obrotów wentylatora. Zamrażarka działa z maksymalną wydajnością przez 50 godzin, po czym powraca do poprzedniej temperatury.</p> <ul style="list-style-type: none">• Aby włączyć funkcję Intensywne zamrażanie, naciśnij i przytrzymaj przycisk Freezer (Zamrażarka) przez 3 sekundy. Zaświeci się odpowiednia kontrolka (❄️), a lodówka przyspieszy zamrażanie.• Aby wyłączyć funkcję, ponownie naciśnij i przytrzymaj przycisk Freezer (Zamrażarka) przez 3 sekundy. Zamrażarka powróci do poprzedniego ustawienia temperatury.• Aby zamrozić większą ilość żywności, włącz funkcję Intensywne zamrażanie na co najmniej 20 godzin przed włożeniem produktów do zamrażarki. <p> UWAGA</p> <p>Użycie funkcji Intensywne zamrażanie zwiększa zużycie energii. Nie zapomnij o wyłączeniu funkcji i powrocie do poprzedniej temperatury, jeżeli nie zamierzasz dalej korzystać z funkcji intensywnego zamrażania.</p>

04 Ice Maker (Kostkarka do lodu) / Filter (Filtr) - reset (3 sekundy)


<p>Kostkarka do lodu</p>	<p>Naciśnij funkcję Kostkarki do lodu (Ice Maker) w celu jej włączenia lub wyłączenia.</p> <p>Kostkarka do lodu posiada 2 kontrolki (Ice Maker On/Ice Maker Off) wskazujące jej status roboczy.</p> <ul style="list-style-type: none"> • Gdy działa kostkarka do lodu, włącza się stosowna kontrolka (Ice Maker On). • Kostkarka do lodu nie działa, włącza się stosowna kontrolka (Ice Maker Off). W tym przypadku wytwarzanie lodu nie działa, nawet jeśli naciśniesz przyciski Lód w kostkach (Cubed Ice) lub Lód kruszony (Crushed Ice) na panelu dozownika. Aby umożliwić wytwarzanie lodu, trzeba włączyć kostkarkę do lodu. • Gdy kostkarka do lodu jest wyłączona, naciśnięcie dźwigni dozownika przez ponad 5 sekund automatycznie włączy kostkarkę do lodu. • W przypadku wyłączenia kostkarki do lodu należy odczekać co najmniej 1 minutę, zanim powróci możliwość ponownego jej włączenia. <p> PRZESTROGA</p> <p>Jeśli wiaderko na lód zostało opróżnione, trzeba wyłączyć kostkarkę do lodu.</p> <p> UWAGA</p> <p>Jeśli kostkarka do lodu jest wyłączona, włączy się w przypadku naciśnięcia i przytrzymania dźwigni lodu w położeniu wciśniętym do oporu przez ponad 5 sekund.</p>
<p>Filter Reset (Reset filtra)</p>	<p>Po około 6 miesiącach użytkowania oryginalnego filtra wody (zużycie w przybliżeniu 1200 litrów wody) wskaźnik filtra zaświeci na czerwono, informując o konieczności wymiany filtra. Kontrolka filtra miga przez kilka sekund po otwarciu drzwi, przypominając o tym, że filtr powinien być wymieniony. Jeśli to nastąpi, wymień filtr, a następnie naciśnij i przytrzymaj przycisk Filter Reset (Reset filtra) przez 3 sekundy. Kontrolka filtra zostanie zresetowana i zgaśnie.</p> <p> UWAGA</p> <p>Woda w niektórych regionach zawiera znaczne ilości kamienia. Może to spowodować skrócenie czasu eksploatacji filtra. W takich regionach filtr należy wymieniać częściej, niż podano powyżej.</p>

Działanie

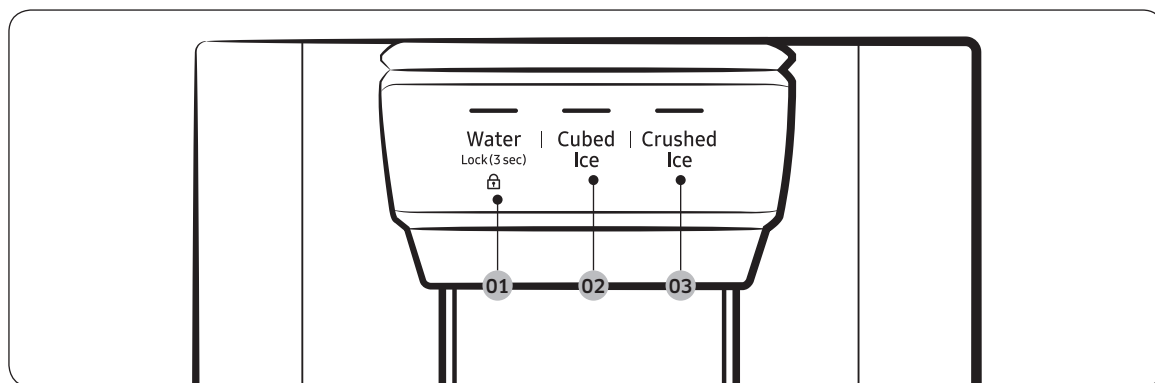
05 Ostrzeżenie o otwartych drzwiach

Door Alarm (Ostrzeżenie o otwartych drzwiach)	<p>Pozwala ustawić alarm przypomnienia. Jeśli drzwi pozostają otwarte przez ponad 2 minuty, zostanie wyemitowany alarm dźwiękowy i zacznie migać wskaźnik alarmu. Alarm jest fabrycznie włączony. Aby wyłączyć alarm, naciśnij przycisk Door Alarm (Ostrzeżenie o otwartych drzwiach). Aby włączyć, ponownie naciśnij przycisk Door Alarm (Ostrzeżenie o otwartych drzwiach).</p> <p>Jeśli drzwi pozostają otwarte przez 5 minut, wewnętrzne światła (w lodówce i zamrażarce) będą migać przez 10 sekund, a następnie włączą się. To będzie się powtarzało co minutę przez 5 minut. Ma to na celu ostrzec użytkowników z uszkodzeniem słuchu, że drzwi są otwarte - i to jest normalne.</p>
--	---

06 Blokada (3 s)

Lock (Blokada) (Panel główny)	<p>Aby uniknąć przypadkowych zmian w ustawieniach, należy nacisnąć i przytrzymać przycisk Blokady (Lock) przez 3 sekundy. Panel główny zostanie wyłączony i zaświeci się kontrolka blokady (🔒).</p> <p>Gdy blokada jest włączona, kontrolka miga, jeżeli na panelu głównym zostanie wciśnięty przycisk blokady (Lock).</p> <p>Jeżeli użytkownik ponownie naciśnie i przytrzyma ten przycisk przez ponad 3 sekundy, blokada wyłączy się.</p> <p>Jednakże, blokada ponownie włączy się, jeśli w ciągu 1 minuty użytkownik nie naciśnie żadnego przycisku.</p> <p> UWAGA</p> <p>Blokada na głównym panelu nie dotyczy dozownika lodu. Dozownik lodu działa niezależnie i to samo dotyczy dźwigni dozownika lodu. Aby zablokować dozownik wraz z dźwignią dozownika, należy użyć funkcji blokady (Lock) na dozowniku.</p>
----------------------------------	--

Panel dozownika lodu (dotyczy tylko niektórych modeli)



01 Water (Woda) / Lock (Blokada)

02 Crushed Ice (Lód w kostkach)

03 Crushed Ice (Lód kruszony)

01 Water (Woda) / Lock (Blokada) (3 sekundy)

Woda	Aby pobrać schłodzoną wodę, należy nacisnąć przycisk Water (Woda) . Zaświeci się odpowiedni wskaźnik.
Lock (Blokada) (Panel dozownika/ Dźwignia dozownika)	<p>Aby zapobiec przypadkowemu użyciu przycisków panelu dozownika i dźwigni dozownika, należy nacisnąć i przytrzymać przez 3 sekundy przycisk Water (Woda).</p> <p>Jeżeli użytkownik ponownie naciśnie i przytrzyma ten przycisk przez ponad 3 sekundy, blokada dozownika wyłączy się.</p> <p>Gdy blokada dozownika jest włączona, kontrolka miga, jeżeli na panelu dozownika zostanie wciśnięty przycisk blokady dozownika lub zostanie naciśnięta dźwignia dozownika.</p> <p>UWAGA</p> <p>Lock (Blokada) na panelu dozownika nie wpływa na elementy sterujące głównego panelu. Aby zablokować panel główny, użyj funkcji blokady na głównym panelu.</p>

02 Lód w kostkach

Crushed Ice (Lód w kostkach)	Naciśnij przycisk Crushed Ice (Lód w kostkach) w celu uzyskania kostek lodu. Zaświeci się odpowiedni wskaźnik.
---------------------------------	---

03 Lód kruszony

Crushed Ice (Lód kruszony)	Naciśnij przycisk Crushed Ice (Lód kruszony) w celu uzyskania kruszonego lodu. Zaświeci się odpowiedni wskaźnik.
-------------------------------	---

Działanie

Funkcje specjalne

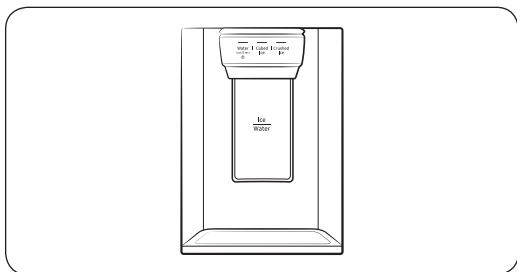
Lodówka została wyposażona w urządzenia zwiększające komfort użytkownika.

Dozownik wody/lodu (tylko w niektórych modelach)

Za pomocą dozownika można pobierać wodę z lodem lub bez lodu.

Dozownik wody ma 3 opcje do wyboru: schłodzona woda, lód w kostkach i lód kruszony. W celu uzyskania schłodzonej wody, naciśnij **Water (Woda)** na panelu dozownika. Postaw szklankę pod dozownik, a następnie pociągnij dźwignię dozownika.

W celu pobrania wody z lodem



1. Przy włączonej kostkarki do lodu naciśnij przycisk **Cubed Ice (Lód w kostkach)** lub **Crushed Ice (Lód kruszony)** w celu wyboru rodzaju lodu.
2. Postaw szklankę pod dozownik, a następnie naciśnij **dźwignię dozownika**. Dozownik wyda lód.
3. Naciśnij przycisk **Water (Woda)**, aby dozować wodę.
4. Naciśnij **dźwignię dozownika** wraz ze szklanką. Dozownik wyda wodę.

UWAGA

- Gdy dźwignia będzie naciskana przez około 1 minutę, dozownik zatrzyma podawanie. Aby nalać większą ilość wody, zwolnij i ponownie naciśnij dźwignię.
- Upewnij się, że szklanka znajduje się pod wylotem, aby zapobiec rozlewaniu się dozowanej wody.
- Jeżeli nie używasz dozownika wody przez 2-3 dni, woda może mieć nietypowy smak lub zapach. Nie świadczy to o awarii systemu. Wylej pierwsze 1-2 szklanki wody.

Kostkarka do lodu (tylko w niektórych modelach)

Lodówka została wyposażona we wbudowaną kostkarkę do lodu, która automatycznie podaje lód, umożliwiając korzystanie z filtrowanej wody z lodem w kostkach lub kruszonym.

Sporządzanie lodu

Po zainstalowaniu lodówki i podłączenia jej do sieci zasilania, należy postępować zgodnie z poniższymi instrukcjami w celu zapewnienia prawidłowego wytwarzania lodu i aby utrzymać wiadro pełne lodu:

1. Pozostawić lodówkę włączoną na co najmniej 24 godziny, aby zapewnić jej optymalną wydajność.
2. Poprać pierwsze 4 do 6 kostek lodu do szklanki.

3. Poczekaj kolejne 8 godzin i pobierz kolejne 4 do 6 kostek lodu.
4. Następnie należy odczekać kolejne 16 godzin i pobierz pierwszą szklankę pełną lodu.

UWAGA

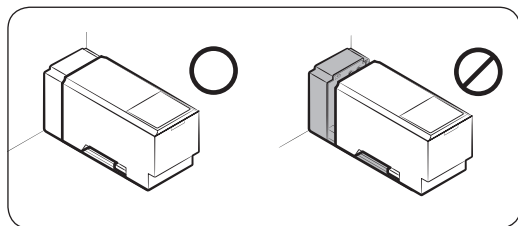
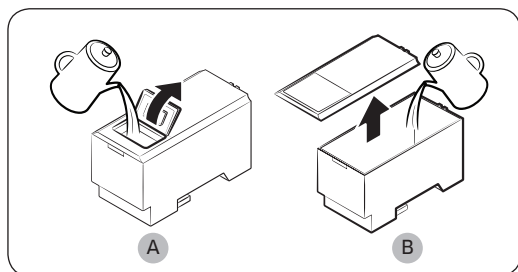
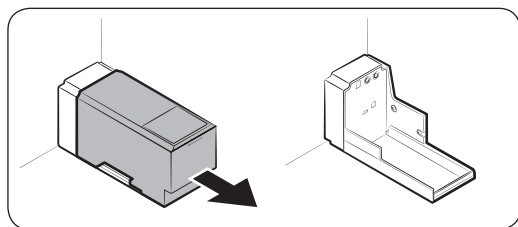
- Jeśli zostaną pobrane wszystkie kostki lodu na raz, zachodzi konieczność odczekania 8 godzin przed pobraniem pierwszych 4 do 6 kostek. Gwarantuje to, że pojemnik prawidłowo napełnia się lodem.
- Szybko wytwarzane kostki lodu mogą wyglądać białe, co jest normalne.

PRZESTROGA

Dozować lód zgodnie z wielkością kubka.

- W przypadku poboru nadmiernej ilości, lód może spaść na ziemię i spowodować nieszczęście.
- Lód może gromadzić się i blokować korytka dozowania lodu.


Napełnianie zbiornika wody (tylko wybrane modele)



PRZESTROGA

- Sprawdź, czy zbiornik wody jest zainstalowany w półce. W przeciwnym razie zbiornik wody może nie działać prawidłowo.

W przypadku pierwszego użycia wyczyść wnętrze zbiornika wody i dobrze je osusz.

1. Chwyć oba uchwyty z przodu zbiornika i wysuń go, jak pokazano na ilustracji.
 2. Otwórz przednią pokrywę (A) lub całą pokrywę (B) i wlej do zbiornika wodę (maks.5 litrów).
-  **PRZESTROGA**
- Nie przekraczaj linii maksymalnego poziomu. W przeciwnym razie dojdzie do przełania się wody.
3. Wstaw zbiornik wody i dopasuj do mechanizmu dozownika. Upewnij się, że przednia strona (z pokrywką przednią) zbiornika jest skierowana ku przodowi.

Działanie

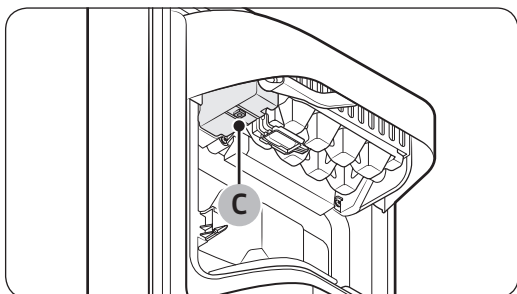
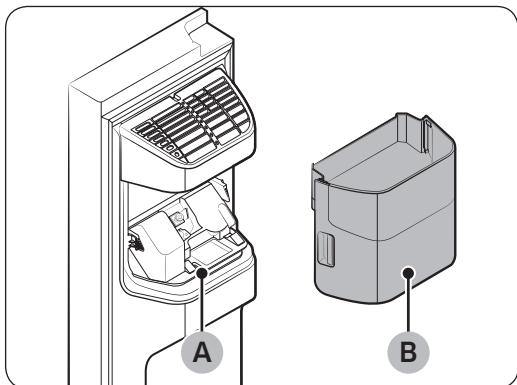
- Nie korzystaj z lodówki bez wstawionego zbiornika wody. Może to obniżyć zdolność chłodzenia urządzenia.
- Zbiornik napełniaj tylko wodą pitną, np. mineralną lub oczyszczoną. Nie wlewaj innych płynów.
- Zachowuj ostrożność, przenosząc zbiornik napełniony wodą. Upuszczenie zbiornika grozi urazem fizycznym.
- Nie próbuj samodzielnie demontować wewnętrznej pompy. Jeśli wewnętrzna pompa zostanie uszkodzona lub odłączona od zbiornika wody, dozownik nie zadziała.

Pierwsze użycie

- Naciśnij dźwignię dozownika i przytrzymaj ją przez 10 sekund, aby usunąć powietrze z węży systemu doprowadzania wody.
- Wylej pierwsze sześć szklanek wody, aby pozbyć się zanieczyszczeń w systemie doprowadzania wody.

Dozownik wody/lodu (tylko w niektórych modelach)

Lodówka została wyposażona we wbudowaną kostkarkę do lodu, która automatycznie podaje lód, umożliwiając korzystanie z filtrowanej wody w zależności od preferencji – z lodem w kostkach lub kruszonym.



Jeśli lód nie jest podawany, w pierwszej kolejności sprawdź, czy jest wytwarzany przez kostkarkę.

Sprawdzenie kostkarki do lodu

1. Delikatnie dwiema rękami przytrzymaj **pojemnik kostkarki do lodu (B)** i wyjmij go z **korytka na lód (A)**.
2. Sprawdź, czy lód znajduje się w pojemniku.
3. Naciśnij przycisk **Test (C)** z boku kostkarki do lodu.
4. Jeśli kostkarka wytwarza lód prawidłowo, będzie słyszalny charakterystyczny dźwięk.

UWAGA

Jeśli objaw nie ustąpi, skontaktuj się z hydraulikiem lub lokalnym punktem serwisowym firmy Samsung.

PRZESTROGA

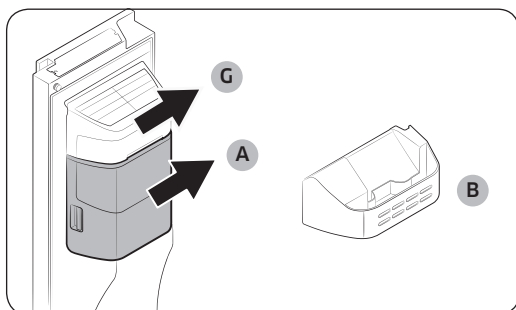
- Nie naciskaj przycisku wielokrotnie po wypełnieniu tacki lodem lub wodą. Może to spowodować przełanie wody lub zablokowanie lodu.
- W przypadku przywrócenia zasilania lodówki po awarii w pojemniku kostkarki do lodu mogą znajdować się roztopione oraz zablokowane kostki lodu, co może doprowadzić do usterki systemu. Aby temu zapobiec, przed rozpoczęciem korzystania z lodówki należy pamiętać, aby opróżnić pojemnik kostkarki do lodu.
- Aby nie upuścić pojemnika kostkarki do lodu, podczas jego wyjmowania lub wkładania trzymaj go dwiema rękami.
- Nie pozwalaj dzieciom uwieszać się ani bawić się dozownikiem lodu lub pojemnikiem kostkarki do lodu. W przeciwnym razie dzieci mogą doznać urazu.
- Nie wkładaj palców ani innych przedmiotów do otworu dozownika ani korytka na lód. Może to doprowadzić do obrażeń ciała lub uszkodzeń sprzętu.

UWAGA

- Wyjęcie pojemnika kostkarki do lodu nie ma wpływu na właściwości termiczne ani mechaniczne lodówki.
- Deklarowana pojemność zamrażarki jest mierzona z przewodnikiem zamrażarki i dolną półką, po wymontowaniu kostkarki do lodu, górnej i dolnej szuflady.

Działanie

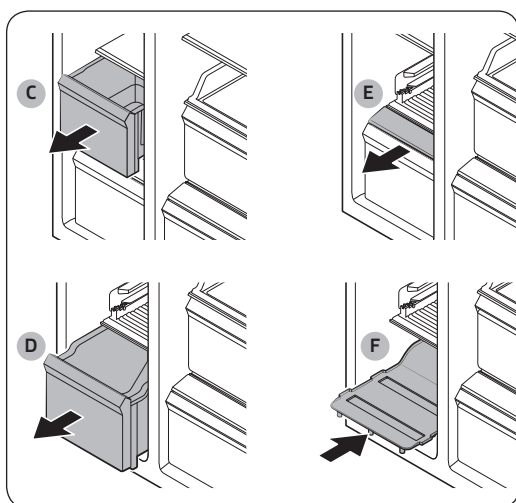
Uzyskanie większej ilości miejsca do przechowywania (tylko w określonych modelach)



Jeśli nie korzystasz z kostkarki do lodu i potrzebujesz większej ilości miejsca, wyjmij **pojemnik kostkarki do lodu (A)** i **pokrywa kostkarki do lodu (G)**. Następnie wsuń **osłonę zamrażarki (opcja) (B)** w miejsce pojemnika kostkarki do lodu.

⚠ PRZESTROGA

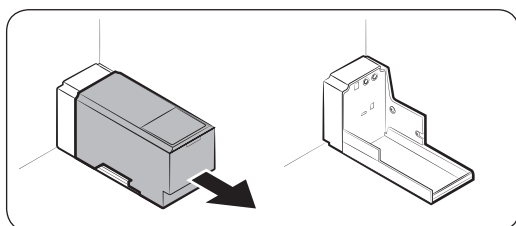
Jeśli wiaderko na lód zostało opróżnione, trzeba wyłączyć kostkarkę do lodu.



Aby zapewnić więcej miejsca, wymontować **górną szufladę (C)**, **dolną szufladę (D)** i **pokrywę dolnej szuflady (E)**. Następnie wsuń **dolną półkę (F)**.

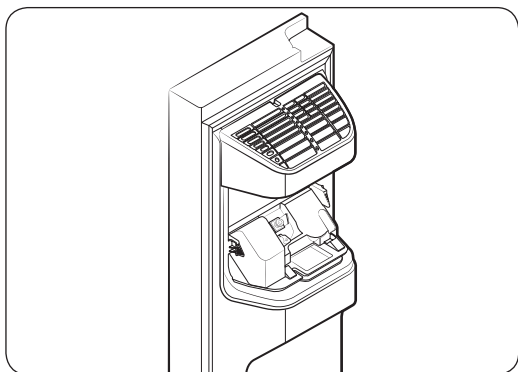
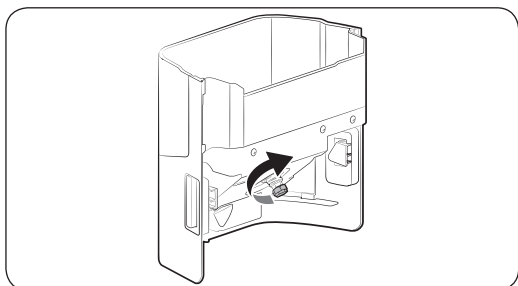
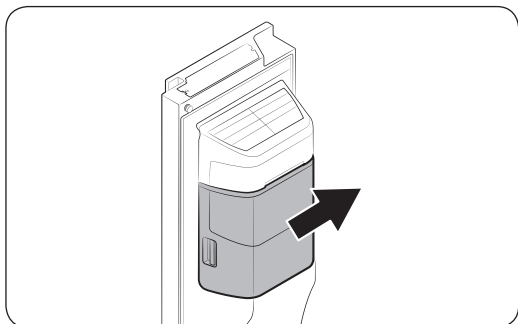
📖 UWAGA

- Wyjęcie szuflad, nie wpływa na temperaturę czy użytkowanie zamrażarki.
- Deklarowana pojemność zamrażarki jest mierzona wraz z dolną półką, po wymontowaniu górnej szuflady, dolnej szuflady i pokrywy dolnej szuflady.



W celu uzyskania więcej przestrzeni należy wyjąć zbiornik wody i wykorzystać przestrzeń do przechowywania większej liczby artykułów.

Pojemnik kostkarki do lodu



Jeżeli przez dłuższy czas urządzenie nie dozowało lodu, lód w pojemniku może zbijać się w większe bryły. Jeśli tak się stanie, wyjmij i opróżnij pojemnik kostkarki do lodu.

1. Aby wyjąć pojemnik kostkarki do lodu, delikatnie podnieś go i powoli wyciągnij, trzymając za uchwyty dwiema rękami.
2. Wyjmij i opróżnij pojemnik kostkarki do lodu.
3. Po zakończeniu obróć uchwyt z tyłu pojemnika o 90°, a następnie umieść pojemnik z powrotem na swoje miejsce. Upewnij się, że pojemnik został prawidłowo wsunięty aż do zatrzaśnięcia.
4. Naciśnij funkcję kostkarki do lodu w celu jej zresetowania.

⚠ PRZESTROGA

- Nie należy wywierać nadmiernego nacisku na pokrywę pojemnika. Pokrywa może ulec uszkodzeniu.
- Nie zamykaj drzwi ze zbyt dużą siłą. Woda może wylać się na kostkarkę.
- Aby zapobiec urazom, należy sprzątnąć z podłogi lód lub rozlaną wodę.
- Aby zapobiec wypadkom i urazom, nie należy pozwalać dzieciom bawić się dozownikiem wody lub kostkarką.
- Nie należy wkładać ręki ani żadnych przedmiotów do korytka na lód. Może to doprowadzić do obrażeń ciała lub uszkodzenia produktu.

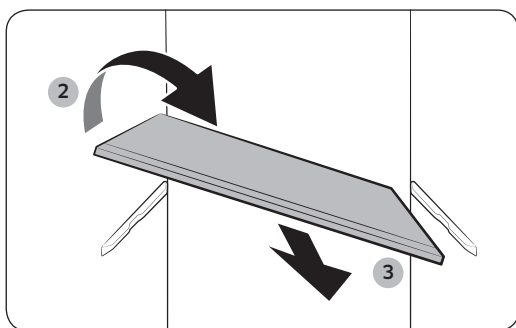
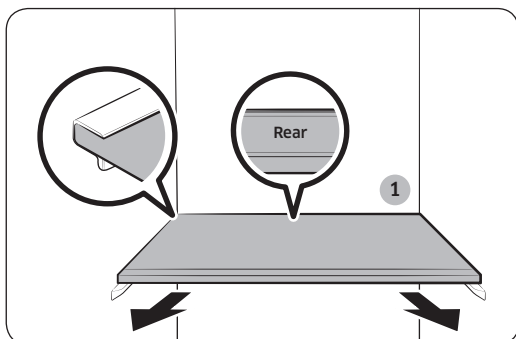
📖 UWAGA

- Wszelkie dźwięki dochodzące z kostkarki są normalne, jeśli występują podczas wytwarzania lodu.
- Przy otwartych drzwiach nie działa ani kostkarka, ani dozownik wody.

Konserwacja

Obsługa i konserwacja

Półki (lodówka/zamrażarka)

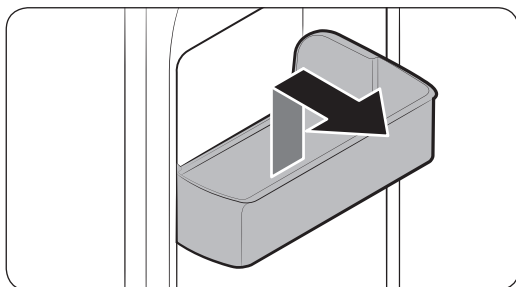


- Aby wyjąć półkę, otwórz odpowiednie drzwi na całą szerokość. Przytrzymaj przód półki, a następnie delikatnie ją podnieś i wysuń.
- Jeśli nie można otworzyć drzwi na całą szerokość, wysuń półkę do połowy do przodu, a następnie obróć ją w celu wyjęcia.

⚠ PRZESTROGA

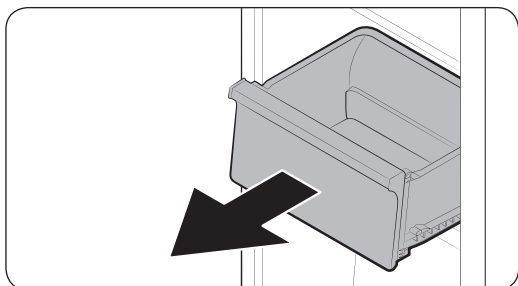
- Półka musi być prawidłowo wsunięta. Nie wsuwaj półki górną stroną skierowaną w dół.
- Szklane pojemniki mogą zarysować powierzchnię półek ze szkła.
- Nie wkładać półki w położenie stojaka na butelki z winem. Może to doprowadzić do uszkodzenia lodówki. (tylko w określonych modelach)

Pojemniki drzwiowe



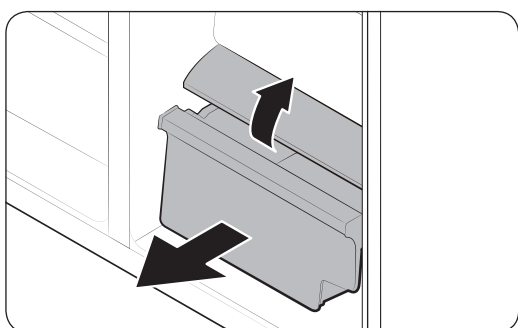
Aby wyjąć pojemnik drzwiowy, przytrzymaj pojemnik z przodu po bokach i lekko podnieś.

Szuflady



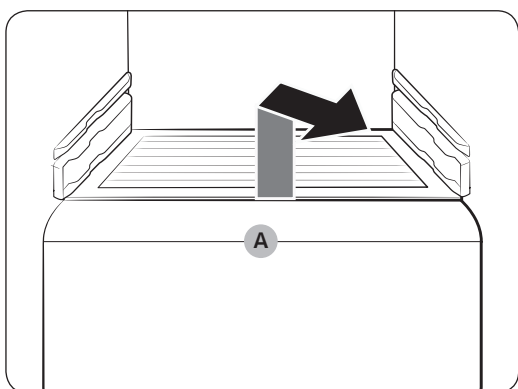
Lekko podnieś przód szuflady, a następnie wysuń ją.

Szuflady na warzywa i owoce / produkty suche



Aby wyjąć szufladę na warzywa i owoce z lodówki lub szufladę na produkty suszone z zamrażarki

1. w pierwszej kolejności wyjmij znajdujące się obok szuflady uniwersalne, o ile jest to konieczne.
2. Delikatnie wyjmij szufladę na warzywa i owoce/produkty suszone.
3. Jeśli lodówka jest wyposażona w pokrywę (A) szuflady na warzywa i owoce/produkty suszone, zdejmij pokrywę. W tym celu przytrzymaj przód półki, a następnie delikatnie ją podnieś i wysuń.



Pojemnik kostkarki do lodu

Aby wyjąć pojemnik kostkarki do lodu, patrz część Diagnostyka na stronie 53.

Konserwacja

Czyszczenie

Wnętrze i powierzchnie zewnętrzne

OSTRZEŻENIE

- Do czyszczenia nie należy używać benzenu, rozcieńczalnika, ani detergentów do zastosowań domowych/do czyszczenia samochodów, takich jak np. Clorox™. Mogą one uszkodzić powierzchnię lodówki i spowodować pożar.
- Nie należy rozpylać wody na lodówkę. Może to spowodować porażenie prądem elektrycznym.
- Nie należy wkładać palców ani innych przedmiotów do otworu dozownika wody.

Systematycznie usuwaj kurz lub wodę ze styków wtyczki przewodu zasilającego i punktów styku za pomocą suchej szmatki.

1. Odłącz przewód zasilający.
2. Za pomocą miękkiej, wilgotnej i niestrzępiącej się szmatki lub ręcznika papierowego wyczyść wnętrze i powierzchnie zewnętrzne lodówki.
3. Na koniec suchą szmatką lub ręcznikiem papierowym dokładnie osusz urządzenie.
4. Podłącz przewód zasilający.

Dozownik wody/ lodu (tylko w niektórych modelach)

UWAGA

W celach zahamowania higieny należy często czyścić obszar dozownika.

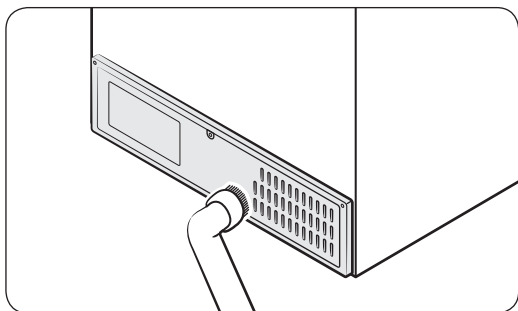
PRZESTROGA

W przypadku wyboru opcji kruszonego lodu pewne pozostałe kawałki lodu mogą gromadzić się w kanale zsypanym. Aby tego uniknąć, należy usuwać resztki lodu z zsypani, używając miękkiej, czystej szmatki.

Uszczelki gumowe

Jeśli uszczelki gumowe drzwi stają się zabrudzone, drzwi nie zamykają się prawidłowo i zmniejszają wydajność i skuteczność działania lodówki: użyć łagodnego środka czyszczącego i wilgotnej szmatki do czyszczenia uszczelki gumowej. Następnie dobrze wysuszyć ściereczką.

Panel tylny



Aby utrzymać przewody i odsłonięte części tylnego panelu wolne od zabrudzeń, należy odkurzać ten panel raz lub dwa razy w roku.

PRZESTROGA

Nie zdejmować tylnej **pokrywy panelu**. Może wystąpić porażenie prądem elektrycznym.

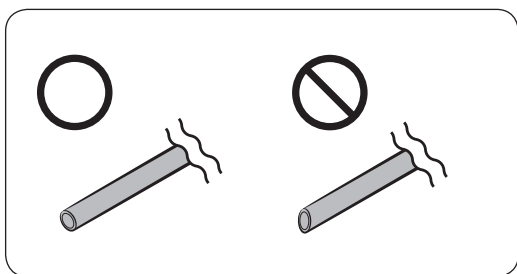
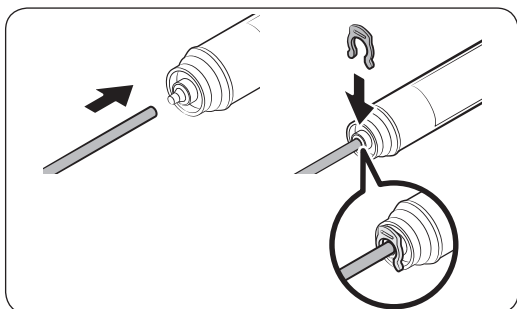
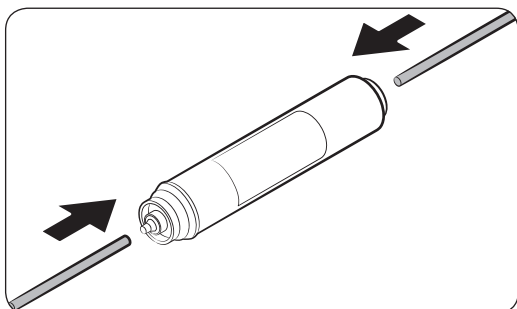
Konserwacja

Wymiana

Filtr wody (tylko w określonych modelach)

⚠ PRZESTROGA

- Nie używaj filtrów wody innych producentów. Używaj wyłącznie filtrów wyprodukowanych lub zatwierdzonych przez firmę Samsung.
- Niezatwierdzone filtry mogą powodować wycieki, prowadząc do uszkodzenia lodówki i porażenia prądem elektrycznym. Firma Samsung nie ponosi odpowiedzialności za jakiegokolwiek uszkodzenia spowodowane korzystaniem z filtrów wody innych producentów.
- Wskaźnik filtra w kolorze czerwonym oznacza, że nadszedł czas na wymianę filtra wody.



1. Odłączyć główne zasilanie w wodę.
2. Podłączyć dopływ wody do króćca wlotowego filtra.
3. Podłączyć przewód dozownika do wylotu filtra.
4. Sprawdzić, czy nie ma nieszczelności na złączach. Jeśli nie, umocować przewody w zaciskach.
5. Umieścić filtr wody na jego miejscu i umocować, używając zacisków.
6. Naciśnij i przytrzymaj przycisk **Filter Reset (Reset filtra)** na panelu funkcji przez 3 sekundy, aby zresetować czas eksploatacji filtra.
7. Po zakończeniu wymiany usuń zanieczyszczenia z przewodu doprowadzającego wodę, przepłukując go 1 litrem wody.

⚠ PRZESTROGA

Podczas dopasowywania długości przewodu doprowadzenia wody wyrównać gładką powierzchnię cięcia przewodu pod kątem prostym. Jest to konieczne, aby uniknąć wycieku wody.

UWAGA

- Nowo zainstalowany filtr może spowodować krótki wyciek wody z dozownika. Jest to spowodowane przez powietrze, które przedostało się do przewodu doprowadzającego wodę.
- Proces wymiany może spowodować kapanie wody z lodówki na podłogę. Jeśli to nastąpi, zetrzyj wodę suchą szmatką.

System filtrowania wody metodą odwróconej osmozy

Ciśnienie wody pomiędzy instalacją wodociągową i systemem filtrowania wody metodą odwróconej osmozy musi mieścić się w zakresie od 206 kPa do 861 kPa (od 30 psi do 25 psi). Ciśnienie wody pomiędzy systemem filtrowania wody metodą odwróconej osmozy i przewodem doprowadzania zimnej wody w lodówce musi wynosić co najmniej 206 kPa (30 psi). Jeśli ciśnienie wody jest niższe niż określone:

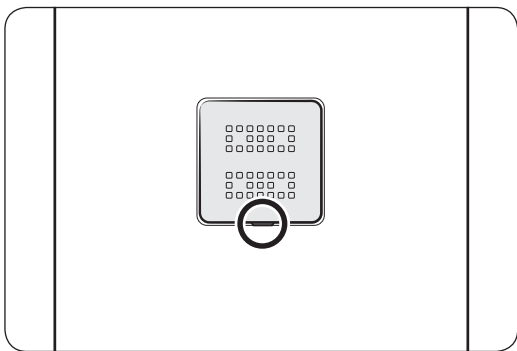
- Sprawdź, czy filtr osadów w systemie odwróconej osmozy nie jest zablokowany. W razie potrzeby wymień filtr.
- Napełnij wodą zbiornik wody w systemie odwróconej osmozy.
- Jeżeli lodówka jest wyposażona w filtr wody, może on jeszcze bardziej zmniejszyć ciśnienie wody w przypadku używania w połączeniu z systemem odwróconej osmozy. Wyjmij filtr wody.

Aby uzyskać dodatkowe informacje lub zlecić serwis, skontaktuj się z licencjonowanym hydraulikiem.

Zamawianie nowego filtra

Aby zakupić nowy filtr wody (typ części: **HAFEX/EXP**), należy skontaktować się z lokalnym punktem serwisowym firmy Samsung.

Pochłaniacz zapachów



- Umieść płaski śrubokręt w rowku na spodniej pokrywce filtra i podważyc. Wymień filtr, a następnie umieść pokrywkę filtra z powrotem u spodu filtra.
- Zalecany okres użytkowania danego pochłaniacza zapachów wynosi jeden rok, lecz okres ten może się różnić w zależności od warunków użytkowania. Można zakupić pochłaniacz zapachów oddzielnie w punkcie serwisowym.

Światła

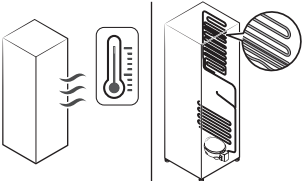
Światła nie są podlegają naprawie przez użytkownika. Aby je wymienić, należy skontaktować się z lokalnym punktem serwisowym firmy Samsung.

Rozwiązywanie problemów

Przed skontaktowaniem się z serwisem należy sprawdzić poniższe punkty. Wszelkie zgłoszenia serwisowe dotyczące normalnych sytuacji (brak przypadków uszkodzeń) będą na koszt użytkowników.

Informacje ogólne

Temperatura

Objaw	Możliwe przyczyny	Rozwiązanie
Chłodziarka/ zamrażarka nie działa. Chłodziarka/ zamrażarka jest ciepła.	<ul style="list-style-type: none"> Kabel zasilający nie jest podłączony prawidłowo. 	<ul style="list-style-type: none"> Podłącz prawidłowo przewód zasilania.
	<ul style="list-style-type: none"> Regulator temperatury nie jest prawidłowo ustawiony. 	<ul style="list-style-type: none"> Ustaw niższą temperaturę.
	<ul style="list-style-type: none"> Lodówka znajduje się w pobliżu źródła ciepła lub jest wystawiona bezpośrednio działaniu światła słonecznego. 	<ul style="list-style-type: none"> Upewnij się, że lodówka stoi z dala od miejsc nasłonecznionych lub źródeł ciepła.
	<ul style="list-style-type: none"> Niewystarczająca przestrzeń między lodówką a sąsiadującymi ścianami lub szafami. 	<ul style="list-style-type: none"> Zalecamy, aby przestrzeń między lodówką a przyległymi ścianami (lub szafami) była ponad 50 mm.
	<ul style="list-style-type: none"> Lodówka jest przeładowana. Produkty blokują otwory wentylacyjne lodówki. 	<ul style="list-style-type: none"> Nie wolno przeładowywać lodówki. Nie dopuszczać, aby produkty zatykały otwory wentylacyjne w lodówce.
Lodówka/zamrażarka nadmiernie chłodzi.	<ul style="list-style-type: none"> Regulator temperatury nie jest prawidłowo ustawiony. 	<ul style="list-style-type: none"> Ustaw wyższą temperaturę.
Ścianka wewnętrzna jest gorąca.	<ul style="list-style-type: none"> Lodówka posiada odporne na działanie ciepła orurowanie w wewnętrznej ścianie. 	<ul style="list-style-type: none"> Aby zapobiec kondensacji, lodówka wyposażona jest w przewody rurowe odporne na ciepło zamontowane w przednich narożnikach. Jeżeli temperatura otoczenia wzrasta, urządzenie może nie działać efektywnie. Nie świadczy to o awarii systemu. 

Zapachy

Objaw	Możliwe przyczyny	Rozwiązanie
Lodówka wydziela zapachy.	<ul style="list-style-type: none">• Zepsute produkty spożywcze.	<ul style="list-style-type: none">• Umyć dokładnie lodówkę wyjąwszy uprzednio wszelkie zepsute jedzenie.
	<ul style="list-style-type: none">• Jedzenie o silnych zapachach.	<ul style="list-style-type: none">• Upewnij się, że żywność o intensywnym zapachu jest szczelnie zapakowana.

Szronienie

Objaw	Możliwe przyczyny	Rozwiązanie
Szron wokół otworów wentylacyjnych.	<ul style="list-style-type: none">• Produkty blokują otwory wentylacyjne.	<ul style="list-style-type: none">• Sprawdź, czy jakieś produkty żywnościowe nie blokują otworów wentylacyjnych lodówki.
Szron na ściankach wewnętrznych.	<ul style="list-style-type: none">• Drzwi nie są prawidłowo zamknięte.	<ul style="list-style-type: none">• Sprawdź, czy żywność nie blokuje drzwi. Oczyść uszczelkę drzwi.

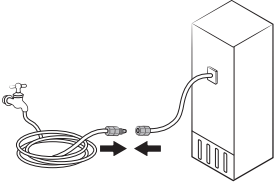
Skraplanie

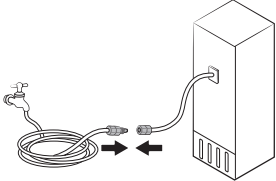
Objaw	Możliwe przyczyny	Rozwiązanie
Na ściankach wewnętrznych tworzy się warstwa skroplin	<ul style="list-style-type: none">• Jeśli drzwi pozostają otwarte, wilgoć dostaje się do wnętrza lodówki.	<ul style="list-style-type: none">• Usuń wilgoć i nie zostawiaj otwartych drzwi na dłuższy czas.
	<ul style="list-style-type: none">• Żywność o wysokiej zawartości wilgotności.	<ul style="list-style-type: none">• Upewnij się, że żywność jest szczelnie zapakowana.

Woda/lód (dozownik - tylko wybrane modele)

Objaw	Możliwe przyczyny	Rozwiązanie
Przepływ wody jest słabszy niż zwykle.	<ul style="list-style-type: none">• Ciśnienie wody jest zbyt niskie.	<ul style="list-style-type: none">• Sprawdź, czy woda jest pod ciśnieniem pomiędzy 206 kPa (30 psi) a 861 kPa (125 psi).
Kostkarka do lodu wydaje buczący dźwięk.	<ul style="list-style-type: none">• Funkcja kostkarki do lodu jest włączona, ale doprowadzenie wody do lodówki nie zostało podłączone.	<ul style="list-style-type: none">• Wyłącz kostkarkę do lodu.

Rozwiązywanie problemów

Objaw	Możliwe przyczyny	Rozwiązanie
Kostkarka do lodu nie wytwarza lodu.	<ul style="list-style-type: none"> Kostkarka do lodu została już zainstalowana. 	<ul style="list-style-type: none"> Zanim lodówka zacznie produkować lód, należy odczekać 12 godzin.
	<ul style="list-style-type: none"> Temperatura zamrażarki jest zbyt wysoka. 	<ul style="list-style-type: none"> Ustaw temperaturze zamrażarki poniżej $-18\text{ }^{\circ}\text{C}$ ($0\text{ }^{\circ}\text{F}$) lub $-20\text{ }^{\circ}\text{C}$ ($-4\text{ }^{\circ}\text{F}$) w ciepłym powietrzu otoczenia.
	<ul style="list-style-type: none"> Włączona jest blokada panelu dozownika. 	<ul style="list-style-type: none"> Wyłącz blokadę panelu dozownika.
	<ul style="list-style-type: none"> Kostkarka do lodu jest wyłączona. 	<ul style="list-style-type: none"> Wyłącz kostkarkę do lodu.
Dozownik nie dozuje lodu.	<ul style="list-style-type: none"> Lód może zakleszczyć się, jeśli dozownik lodu nie jest używany przez dłuższy czas (ok. 3 tygodni). 	<ul style="list-style-type: none"> Jeśli nie przewidujesz użytkowania lodówki przez dłuższy czas, opróżnij pojemnik na lód i wyłącz kostkarkę do lodu.
	<ul style="list-style-type: none"> Pojemnik na lód nie jest prawidłowo włożony. 	<ul style="list-style-type: none"> Sprawdź, czy pojemnik na lód jest prawidłowo zamontowany.
	<ul style="list-style-type: none"> Niewłaściwie zamontowany przewód wodociągowy lub nie jest włączony dopływ wody. 	<ul style="list-style-type: none"> Sprawdź, czy przewód wodociągowy jest zamontowany w sposób prawidłowy. Sprawdź, czy jest zamknięty kurek przewodu wodociągowego. 

Objaw	Możliwe przyczyny	Rozwiązanie
Dozownik nie dozuje wody.	<ul style="list-style-type: none"> Niewłaściwie zamontowany przewód wodociągowy lub nie jest włączony dopływ wody. 	<ul style="list-style-type: none"> Sprawdź, czy przewód wodociągowy jest zamontowany w sposób prawidłowy. Sprawdź, czy jest zamknięty kurek przewodu wodociągowego. 
	<ul style="list-style-type: none"> Włączona jest blokada panelu dozownika. 	<ul style="list-style-type: none"> Wyłącz blokadę panelu dozownika.
	<ul style="list-style-type: none"> Zainstalowany jest filtr wody innego producenta. 	<ul style="list-style-type: none"> Używaj wyłącznie filtrów wyprodukowanych lub zatwierdzonych przez firmę Samsung. Niezatwierdzone filtry mogą powodować wycieki, prowadząc do uszkodzenia lodówki.

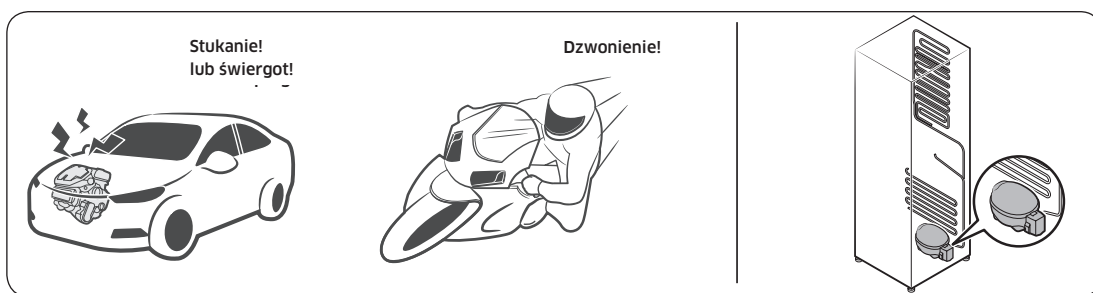
Rozwiązywanie problemów

Czy są słyszalne z lodówki podejrzane dźwięki?

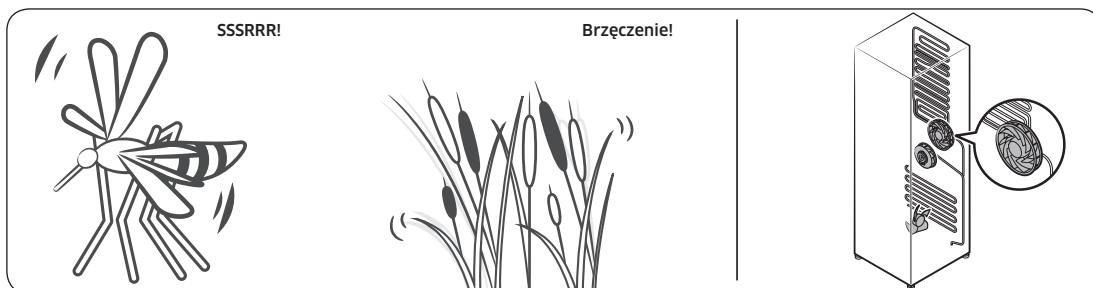
Przed skontaktowaniem się z serwisem należy sprawdzić poniższe punkty. Wszelkie wezwania związane z podejrzanymi dźwiękami będą na koszt użytkownika.

Te dźwięki są normalne.

- Z chwilą, gdy lodówka rozpoczyna lub kończy pracę, mogą być słyszalne dźwięki podobne jak przy zapłonie silnika samochodu. Gdy praca ta ustabilizuje się, dźwięki te zanikną.



- Dźwięki te mogą wystąpić, gdy pracuje wentylator. Gdy lodówka osiągnie zadaną temperaturę, nie będzie już słychać żadnych dźwięków.



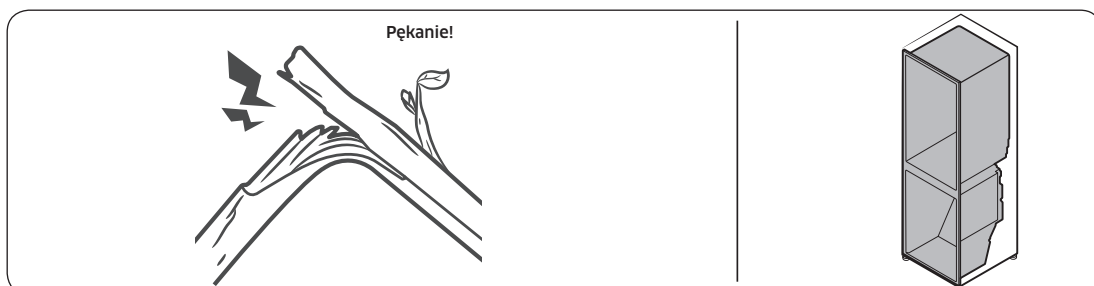
- Podczas cyklu rozmrażania może kapać woda na grzałkę rozmrażającą, powodując skwierczenie.



- Gdy lodówka chłodzi lub zamraża, gaz chłodniczy porusza się w szczelnych przewodach rurowych, powodując bulgotanie.



- Przy wzroście lub spadku temperatury części plastikowe rozszerzają się i kurczą, wytwarzając dźwięki podobne do stuków. Hałasy te występują podczas cyklu rozmrażania lub gdy pracują części elektroniczne.



- Modele z kostkarką do lodu: Przy otwieraniu kurka wodnego w celu napełnienia kostkarki do lodu może być słyszalny dźwięk brzęczenia.
- Z powodu wyrównywania się ciśnienia podczas otwierania i zamykania drzwi lodówki mogą być słyszalne dźwięki świszczące.

Notatki

Notatki

Kontakt do SAMSUNG

Jeśli masz pytania dotyczące produktów marki Samsung, zapraszamy do kontaktu z naszą infolinią.

Kraj	Centrum Obsługi	Witryna internetowa
BOSNIA	055 233 999	www.samsung.com/support
BULGARIA	*3000 Цена в мрежата 0800 111 31 , Безплатна телефонна линия	www.samsung.com/bg/support
CROATIA	072 726 786	www.samsung.com/hr/support
CZECH	800 - SAMSUNG (800-726786)	www.samsung.com/cz/support
HUNGARY	0680SAMSUNG (0680-726-7864)	www.samsung.com/hu/support
LUXEMBURG	261 03 710	www.samsung.com/be_fr/support
SLOVENIA	080 697 267 (brezplačna številka)	www.samsung.com/si
POLAND	801-172-678* lub +48 22 607-93-33* Specjalistyczna infolinia do obsługi zapytań dotyczących telefonów komórkowych: 801-672-678* * (opłata według taryfy operatora)	www.samsung.com/pl/support
ROMANIA	*8000 (apel in retea) 08008-726-78-64 (08008-SAMSUNG) Apel GRATUIT Atenție: Dacă efectuați apelul din rețeaua Digi (RCS/RDS), vă rugăm să ne contactați formând numărul Telverde fără ultimele două cifre, astfel: 0800872678.	www.samsung.com/ro/support
SERBIA	011 321 6899	www.samsung.com/rs/support
SLOVAKIA	0800 - SAMSUNG (0800-726 786)	www.samsung.com/sk/support
LITHUANIA	8-800-77777	www.samsung.com/support
LATVIA	8000-7267	www.samsung.com/lv/support
ESTONIA	800-7267	www.samsung.com/ee/support
MONTENEGRO	020 405 888	www.samsung.com/support
CYPRUS	8009 4000 only from landline, toll free	www.samsung.com/gr/support

