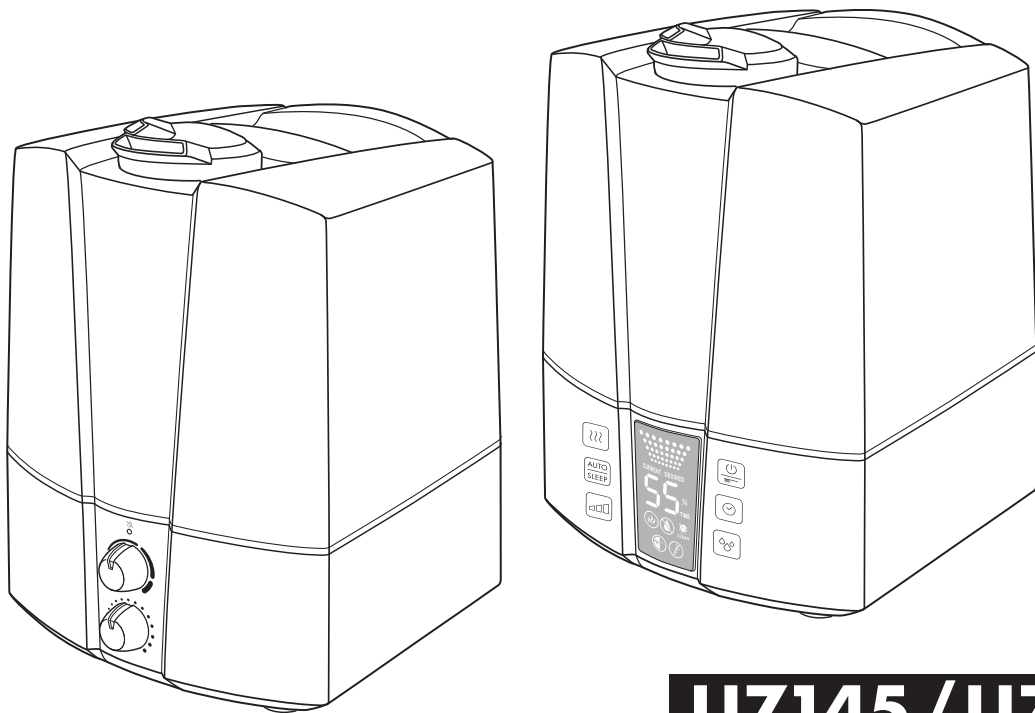


BONECO

healthy air



U7145 / U7147

Instrukcja obsługi

pl

Wstęp

Dziękujemy Państwu za zakup ultradźwiękowego nawilżacza powietrza U7145 / U7147.

Prawidłowy zakres zastosowania:

Urządzenie może być używane wyłącznie do nawilżania powietrza wewnątrz budynku.

Czy wiedzieliście Państwo, że suche powietrze

- wysusza błony śluzowe, powoduje pęknięcie ust i pieczenie oczu?
- zwiększa ryzyko infekcji i schorzeń dróg oddechowych?
- powoduje znużenie, zmęczenie i kłopoty z koncentracją?
- jest niekorzystne dla zwierząt domowych i roślin pokojowych?
- powoduje gromadzenie się kurzu i wyładowania elektrostatyczne ubrań, dywanów i wykładzin podłogowych wykonanych z włókien sztucznych?
- prowadzi do uszkodzenia drewnianych elementów wyposażenia mieszkań i parkietów?
- rozstraja instrumenty muzyczne?

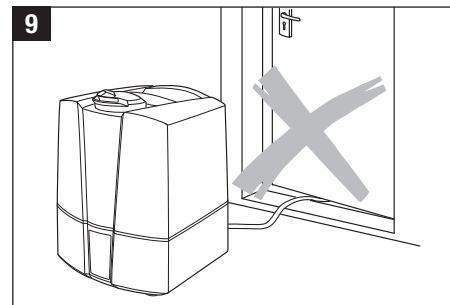
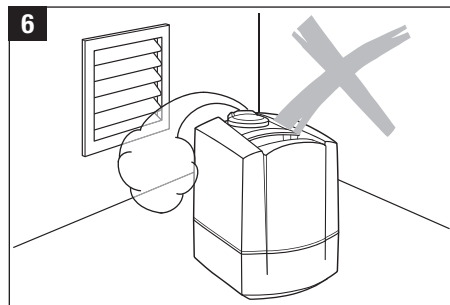
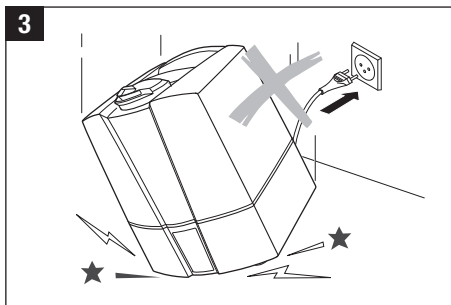
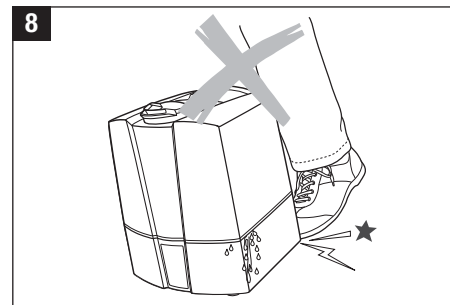
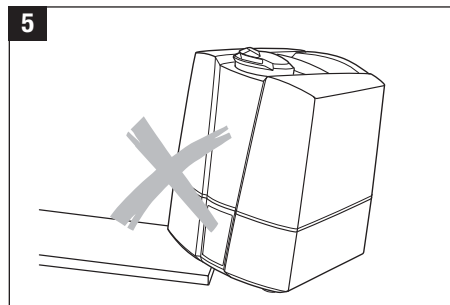
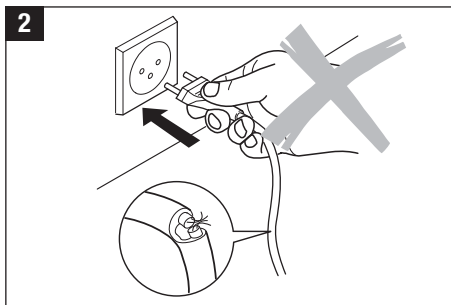
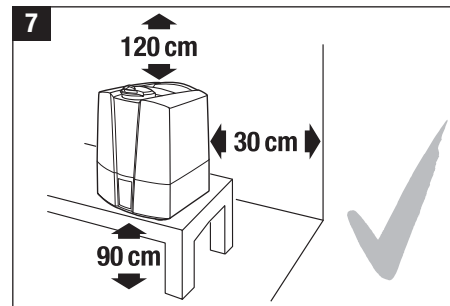
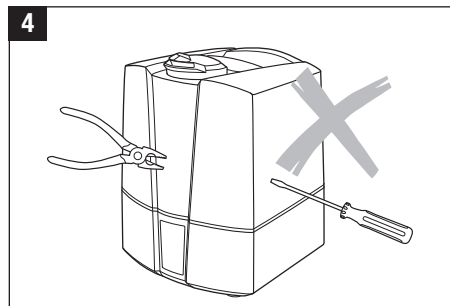
Informacje ogólne

Komfort w pomieszczeniach występuje wtedy, gdy poziom względnej wilgotności wynosi 40% – 60%. Nawilżacz automatycznie steruje poziomem wilgotności zgodnie z pożądanym ustawieniem. Jeśli powietrze jest zbyt suche nawilżacz włączy się automatycznie. Po osiągnięciu żądanej wilgotności wyłączy się.

Wskazówki dotyczące bezpieczeństwa:

- Przed uruchomieniem urządzenia zaleca się dokładnie zapoznanie się z instrukcją obsługi oraz pozostawienie jej do dalszego wglądu.
- Podłączyć urządzenie do zasilania o napięciu zgodnym z napięciem podanym na tabliczce znamionowej urządzenia.
- Urządzenia używać wyłącznie w pomieszczeniach oraz zgodnie z danymi technicznymi. Wykorzystywanie nawilżacza do celów innych niż jego przeznaczenie może spowodować zagrożenie zdrowia lub życia.
- Dzieci nie rozpoznają zagrożeń związanych z użytkowaniem urządzeń elektrycznych, dlatego zawsze należy zwracać szczególną uwagę na dzieci znajdujące się w pobliżu nawilżacza (rys.1).
- Osobom, które nie zaznają się z instrukcją obsługi, jak również dzieciom oraz osobom pozostającym pod wpływem alkoholu, leków, narkotyków nie wolno obsługiwać urządzenia, chyba że pod nadzorem.
- Nie należy używać urządzenia w przypadku jego upuszczenia (rys.3) lub uszkodzenia kabla (rys.2).
- Używać należy tylko kompletnego i sprawnego urządzenia.
- Ewentualne naprawy mogą być przeprowadzane wyłącznie przez punkty serwisowe. (rys.4)
- Próby samodzielnego naprawiania urządzenia mogą wywołać zagrożenie dla użytkownika.
- Urządzenie należy odłączyć od zasilania przed napełnianiem / opróżnianiem zbiornika, czyszczeniem, montażem/ demontażem poszczególnych elementów oraz przed przestawianiem urządzenia.
- Nie demontować urządzenia podczas jego pracy – powierzchnia przetwornika pod wpływem wysokich częstotliwości drgań może być gorąca.
- Umieścić nawilżacz na suchej i płaskiej powierzchni.
- Nie podłączać do zasilania ani nie uruchamiać urządzenia mokrymi rękoma.
- Nie wlewać wody do dyszy wylotowej.

- Zawsze umieszczać urządzenie na równej i suchej powierzchni (rys.5).
- Nie zanurzać korpusu urządzenia w wodzie lub innych cieczach.
- Nie umieszczać nawilżacza w bezpośredniej bliskości elementów grzejnych lub na podłodze- w przypadku ogrzewania podłogowego.
- Urządzenie powinno stać na podwyższeniu np.: stół. (rys.7)
- W przypadku kiedy urządzenie nie jest w użytku należy je wyłączyć oraz odłączyć od zasilania.
- Nie umieszczać żadnych ciał obcych w urządzeniu.
- Nie blokować wlotu powietrza oraz dyszy wylotowej.
- Aby zapewnić **bezpieczne dla zdrowia i właściwe działanie** nawilżacza, należy używać wyłącznie czystej, pozbawionej zanieczyszczeń, zimnej i świeżej wody z kranu. W przypadku podejrzeń o możliwość pojawienia się w wodzie zanieczyszczeń należy użyć wody destylowanej. Ponadto zaleca się **czyścić i dokonywać konserwacji nawilżacza** w przewidzianym czasie, **zgodnie z instrukcjami zawartymi w niniejszym podręczniku**.
- Nie należy siadać, stawać ani stawiać żadnych ciężkich przedmiotów na urządzeniu.
- Zastosowane dźwięki o wysokiej częstotliwości nie są słyszalne przez ludzi ani zwierzęta – są całkowicie bezpieczne.



Rozpakowanie urządzenia

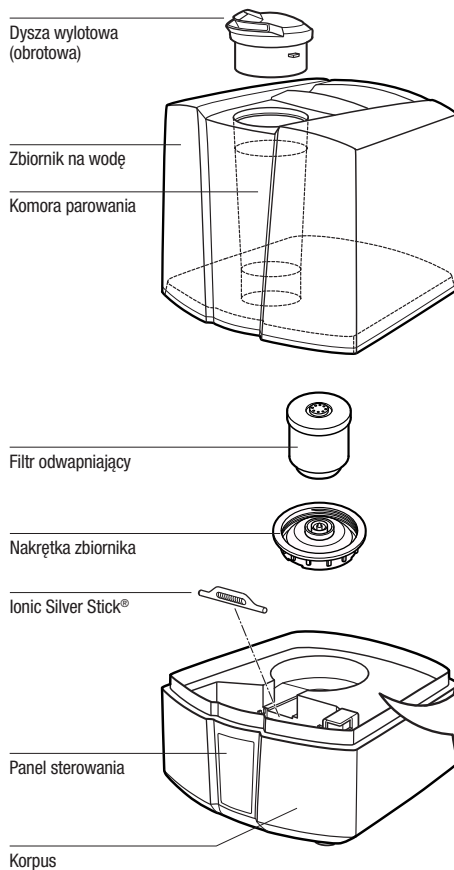
- Ostrożnie wyjąć urządzenie z kartonu.
- Następnie wyjąć urządzenie z plastikowej torby.
- Należy zapoznać się z informacjami podanymi na tabliczce znamionowej.
- Jeżeli urządzenie nie będzie używane przez dłuższy czas, należy przechowywać je w oryginalnym opakowaniu.

Uruchamianie urządzenia

Optymalne miejsce dla nawilżacza

- nie umieszczać nawilżacza w bezpośredniej bliskości elementów grzewczych lub na podłodze- w przypadku ogrzewania podłogowego.
- dysza wylotowa nie może być skierowana bezpośrednio na meble i inne przedmioty narażone na działanie wilgoci (minimalna odległość około 50 cm). (rys.10)
- Przed rozpoczęciem użytkowania urządzenia należy umieścić filtr odwapniający na co najmniej 24 godziny w wodzie. Żywica powinna wchłonąć wodę aby osiągnąć największą wydajność.
- Filtr odwapniający powinien być wymieniany co 2 – 3 miesiące lub częściej w zależności od stopnia twardości wody.
- Zdjąć zbiornik z urządzenia i odkręcić nakrętkę (rys.11).
- Upewnić się, czy w zbiorniku na wodę nie ma żadnych ciał obcych.
- Napędzić zbiornik czystą, zimną wodą z kranu (nie cieplejszą niż 40°C). (rys.12)
- Nie dodawać do wody żadnych dodatkowych środków utrzymujących wodę w czystości.
- Dokładnie dokręcić nakrętkę zbiornika wody.
- NIGDY nie dodawać żadnych substancji do wody.
- Kabel zasilający należy podłączyć do gniazdka sieciowego.
- Po włączeniu nawilżacza maksymalna wydajność nawilżania osiągnana jest po 10 – 15 minutach.
- Upewnić się, że kabel zasilający nie jest przygnieciony (rys.9). Nie uruchamiać urządzenia jeżeli kabel zasilający jest uszkodzony (rys.2)

Opis urządzenia



Napełnianie zbiornika na wodę



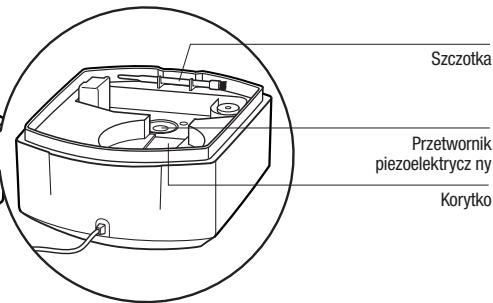
Przed wyjęciem zbiornika wody z urządzenia najpierw należy je wyłączyć (oraz odłączyć od zasilania). Podczas, gdy urządzenie jest włączone, nie należy sięgać do wnętrza komory parowania!

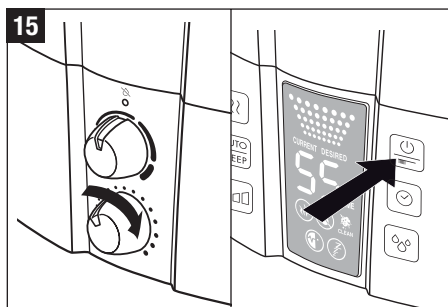
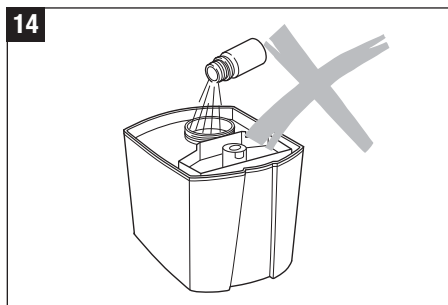
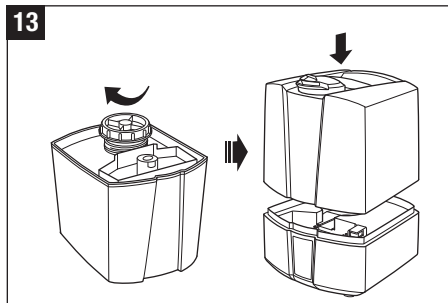
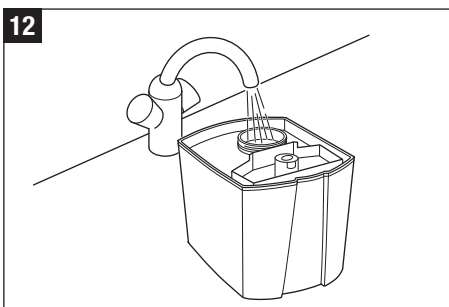
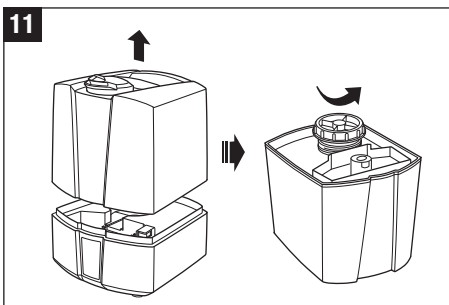
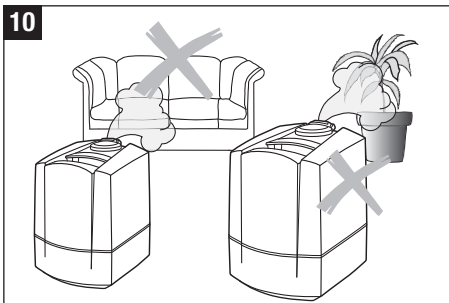


Aby zapewnić **bezpieczne i właściwe działanie** nawilżacza, należy używać wyłącznie czystej, niezanieczyszczonej zimnej wody z kranu. W przypadku możliwości zanieczyszczenia wody należy użyć wody destylowanej.

Nie należy włączać nawilżacza gdy w zbiorniku na wodę nie ma wody, lub gdy poziom wody jest zbyt niski. Kiedy poziom wody w zbiorniku będzie zbyt niski urządzenie samoczynnie wyłączy się. Zapali się wówczas czerwone światelko.

- Upewnić się, że w zbiorniku na wodę nie ma żadnych ciał obcych.
- Zdjąć zbiornik z urządzenia i odkręcić nakrętkę zbiornika na wodę (rys.11). Napędzić zbiornik świeżą wodą (rys.12). Zakręcić nakrętkę zbiornika wody. Ustawić zbiornik na podstawie i zamontować dyszę wylotową (rys.13). Do wody nie należy dodawać środków uszlachetniających.
- Podłączyć urządzenie do zasilania i uruchomić je przyciskiem ON/OFF. Po uruchomieniu urządzenia powinno pojawić się zielone światelko (rys.15).



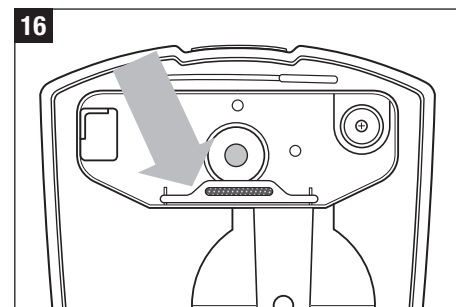


Utrzymanie wody w czystości

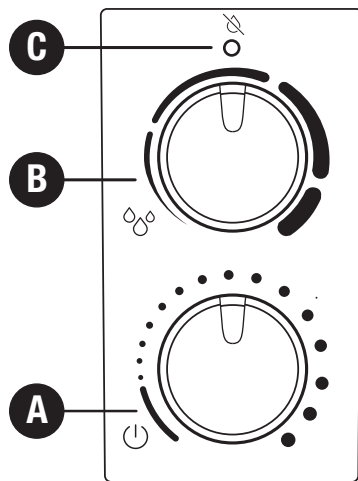
Elektroda Ionic Silver Stick wykorzystuje antybakteryjne działanie srebra i zapewnia przez cały sezon optymalne utrzymanie czystości wody we wszystkich nawilżaczach powietrza BONECO. ISS działa od razu po zetknięciu z wodą, również przy wyłączonym urządzeniu. ISS przeznaczona jest wyłącznie do użycia w nawilżaczach powietrza. W celu zlokalizowania położenia elektrody ISS w urządzeniu – patrz rys. 16. Nie sięgać do wnętrza komory parowania, gdy urządzenie jest załączone. Należy je najpierw wyłączyć.

Użycie aromatów

Do wody NIE należy dodawać żadnych innych aromatów (perfum, olejków zapachowych, odświeżaczy, itp.) Nawet bardzo mała ilość tych substancji może spowodować uszkodzenie nawilżacza. Uszkodzenie takie nie podlega naprawie gwarancyjnej.



Obsługa U7145



wilgotność w pomieszczeniu przekroczy poziom żądanej wilgotności. Urządzenie nie wyłączy się jeżeli pokrętko będzie przekręcone całkowicie w prawą stronę. Urządzenie nie wyłączy się, jeżeli wskaźnik został ustawiony na «Co» (tryb pracy stałej).

C) Wskaźnik pustego zbiornika (czerwony)

Zbiornik wody jest wykonany z przezroczystego materiału, dzięki czemu poziom wody jest dobrze widoczny. Urządzenie również informuje kiedy w zbiorniku nie ma wody = świeci się czerwona lampka (C). Zaleca się zapoznanie się z rozdziałem «Napełnianie zbiornika wody». Światelko może świecić się przez kilka sekund dopóki zbiornik nie zostanie napełniony wodą.

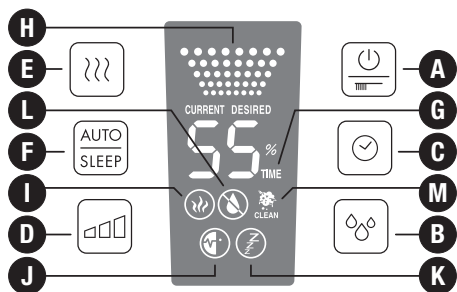
A) Włączanie i wyłączanie urządzenia

W celu uruchomienia urządzenia należy przekręcić pokrętkę zgodnie z ruchem wskazówek zegara. W takim sam sposób przebiega regulacja mgiełki.

B) Higrostat (regulacja wilgotności powietrza)

Żądany poziom wilgotności można ustawić poprzez przekręcenie pokrętki zgodnie z ruchem wskazówek zegara. Zalecana względna wilgotność powietrza powinna się wahać w zakresie pomiędzy 40 i 60%. Poziom ten można uzyskać poprzez przekręcenie pokrętki do momentu kiedy będzie ono w pionie. Urządzenie oferuje możliwość regulacji w zakresie od 40 do 75%. Precyzja pomiaru wynosi +/- 5%. Urządzenie automatycznie się wyłączy kiedy

Obsługa U7147



A) Włączanie i wyłączanie urządzenia

Naciśnięcie przycisku A powoduje włączenie lub wyłączenie nawilżacza powietrza. Przycisk ten służy również do zresetowania światelka wskaźnika czyszczenia (przytrzymanie przycisku).

B) Higrostat (regulacja wilgotności powietrza)

Poziom żądanej wilgotności (%) można ustawić poprzez wciśnięcie przycisku B. Zalecana względna wilgotność powietrza powinna się wahać w zakresie pomiędzy 40 i 60%. Urządzenie posiada możliwość regulacji w zakresie od 40 do 75%. Precyzja pomiaru wynosi +/- 5%. Urządzenie automatycznie się wyłączy kiedy wilgotność w pomieszczeniu przekroczy poziom żądanej wilgotności. Podczas wybierania żądanej wilgotności dana wartość pokazana jest na wyświetlaczu (**symbol DESIRED**). Po kilku sekundach na wyświetlaczu pojawi się obecna wilgotność (**symbol CURRENT**).

C) Zegar

W celu ustawienia czasu działania urządzenia należy wcisnąć przycisk C (możliwy czas działania od 1 do 8 godzin lub praca ciągła (CO)). **Litera G** wskazuje wybrany czas działania urządzenia (1h/2h/3h/4h/5h/6h/7h/8h(CO)). Aktywowanie zegara powoduje zniknięcie symbolu z wyświetlacza.

D) Ustawianie nawilżania (regulacja intensywności mgiełki)

Kilkukrotne naciśnięcie przycisku D umożliwia regulację intensywności mgiełki. Poziom intensywności mgiełki (niski (LO) / średni (ME) / wysoki (HI)) widoczny jest na wyświetlaczu (**symbol H**).

E) Praca w trybie z podgrzewaniem wody

Przycisk E służy do włączania lub wyłączania podgrzewania wody (**symbol I** na wyświetlaczu). Podgrzanie wody do temperatury około 80°C następuje przed jej dostaniem się do komory parowania. Woda podgrzewa się w czasie około 10 – 15 minut. Wydobywająca się z urządzenia para wodna ma przyjemną dla skóry temperaturę około 40°C. Rozwiązanie to sprawia, że temperatura panująca w pomieszczeniu nie obniża się, a ponadto w znacznym stopniu pozwala na utrzymanie wilgotności powietrza.

F) Tryb automatyczny / tryb nocny

Naciśnięcie przycisku F umożliwia aktywowanie trybu automatycznego lub trybu nocnego «ZZZ» (**symbol K** na wyświetlaczu). Po włączeniu trybu automatycznego (na wyświetlaczu pojawia się **symbol J**) optymalna wilgotność powietrza jest utrzymywana w zależności od temperatury panującej w pomieszczeniu. Regulacja odbywa się za pośrednictwem ilości wydobywającej się mgiełki i ustalonej wartości żądanej. W przypadku aktywowania funkcji «ZZZ» żądany poziom wilgotności zostaje ustawiony na 50 – 65%; regulacja czasowa zostaje automatycznie ustawiona na 6 godzin pracy; opcja podgrzewania zostaje włączona.

Ustawienia higrostatu i mgiełki nie mogą być zmienione na inny tryb. Jeżeli przyciski B i D są włączone, urządzenie nie będzie dłużej pracowało w trybie automatycznych bądź nocnym.

G) Wskaźnik czasu

H) Wskaźnik intensywności mgiełki

I) Wskaźnik podgrzewania wody

J) Wskaźnik trybu automatycznego

K) Wskaźnik trybu nocnego

L) Wskaźnik pustego zbiornika

Zbiornik wody jest wykonany z przezroczystego materiału, dzięki czemu poziom wody jest dobrze widoczny. Dodatkowo urządzenie pokazuje na wyświetlaczu (symbol L) kiedy zbiornik powinien zostać napełniony. Zaleca się zapoznanie się z rozdziałem «Napełnianie zbiornika wody». Symbol L może pozostać na wyświetlaczu przez kilka sekund dopóki zbiornik nie zostanie napełniony wodą.

M) Wskaźnik czyszczenia

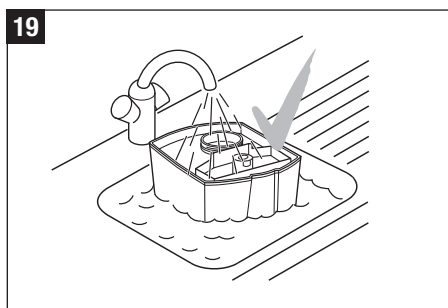
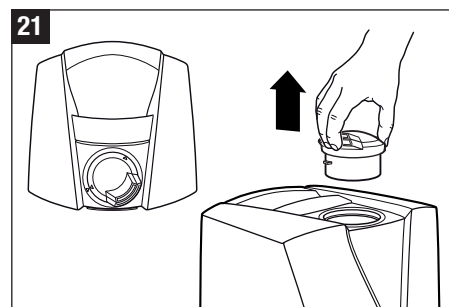
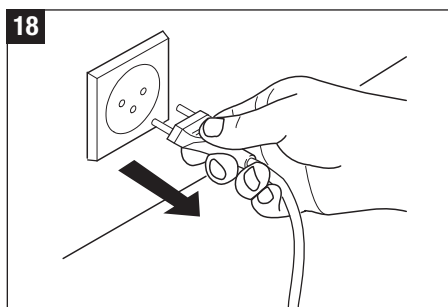
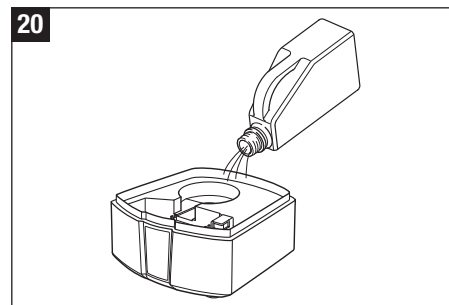
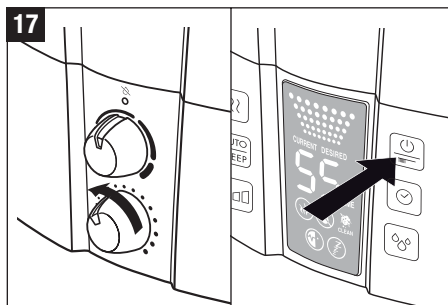
W sytuacji, gdy na wyświetlaczu pojawi się symbol M «CLEAN», urządzenie należy wyczyścić zgodnie ze wskazaniami producenta. Symbol jest wyświetlany automatycznie co dwa tygodnie użytkowania. Po wyczyszczeniu należy podłączyć zasilanie i nacisnąć oraz przytrzymać przycisk A (ok. 10 – 15 sekund) co spowoduje zniknięcie symbolu z wyświetlacza.

Czyszczenie / Konserwacja



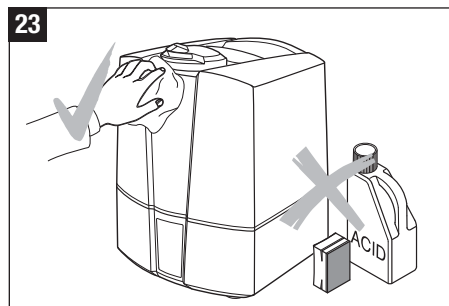
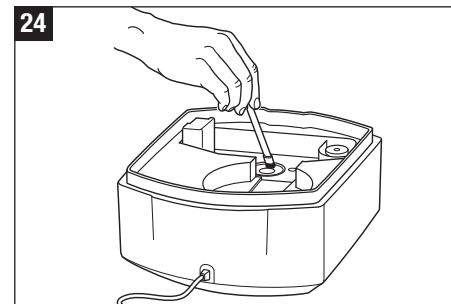
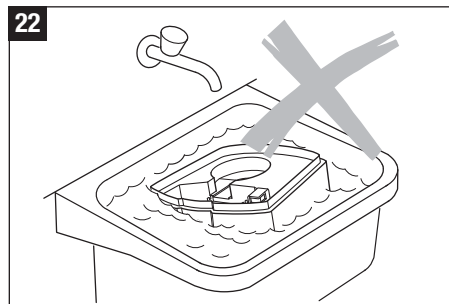
Przed wyjęciem zbiornika wody z urządzenia najpierw należy je wyłączyć oraz odłączyć od zasilania. Podczas, gdy urządzenie jest włączone, nie należy sięgać do komory parowania!

- Przed czyszczeniem wyłączyć urządzenie (rys.17) i odłączyć je od zasilania (rys.18).
- Regularnie czyścić zbiornik wody i korytko z przetwornikiem kwarcowym oraz komorę parowania. W tym celu należy użyć czystej wody bez dodatku jakichkolwiek detergentów (rys.19).
- Należy wyczyścić zbiornik wody przy użyciu środków odwapniających (rys.20), po czym dokładnie go opłukać dużą ilością wody.
- Aby usunąć nakrętkę komory parowania (rys.21), należy przekręcić nakrętkę w lewo lub w prawo tak, by zrównać strzałkę na nakrętce ze strzałką na obrotach. Tylko w sytuacji zrównania strzałek możliwe jest usunięcie nakrętki.



Uwaga

- Upewnić się, że woda nie dostaje się do dolnej wewnętrznej części korpusu urządzenia (rys.22)
- Czyścić części wewnętrzne miękką szmatką. Do czyszczenia nawilżacza nie używać żadnych rozpuszczalników ani agresywnych środków czyszczących (rys.23).
- Do czyszczenia przetwornika piezoelektrycznego można używać szczoteczki (rys.24).
- Wodę w zbiorniku należy zmieniać przynajmniej raz w tygodniu.



Wymiana filtra odwapniającego



Przed wyjęciem zbiornika wody z urządzenia należy wyłączyć oraz odłączyć od zasilania. Podczas, gdy urządzenie jest włączone, nie należy sięgać do komory parowania!

Granulat w filtrze odwapniającym powinien być wymieniany co 2 – 3 miesiące (w zależności od stopnia twardości wody). Jeśli woda jest bardzo twarda należy wymieniać granulat w filtrze częściej. Jeśli granulat nie zostanie wymieniony w odpowiednim czasie urządzenie może ulec uszkodzeniu. Uszkodzenie takie nie podlega naprawie gwarancyjnej. Biały pył wokół urządzenia będzie sygnalizował, iż granulat w filtrze jest zużyty. Jeśli mimo wymiany granulatu w filtrze na nowy dalej będzie widoczny charakterystyczny biały pył wokół urządzenia należy skontaktować się z autoryzowanym serwisem.

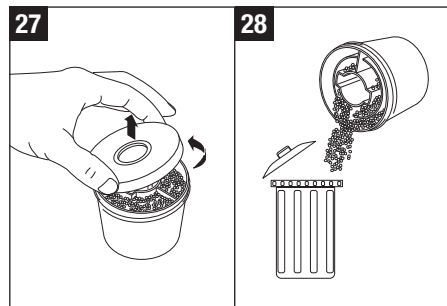
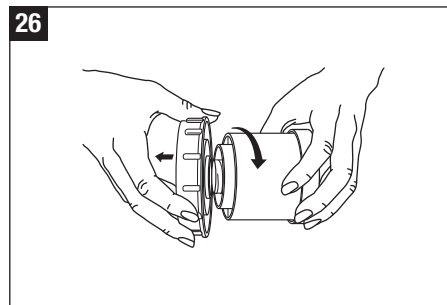
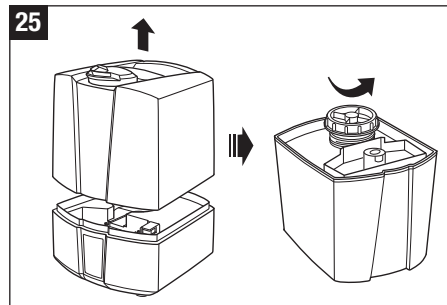
Opcja A: Wymiana granulatu

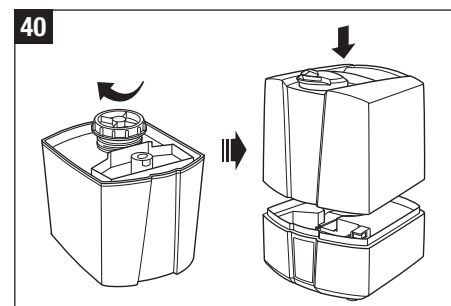
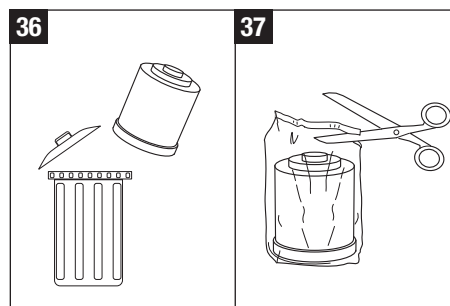
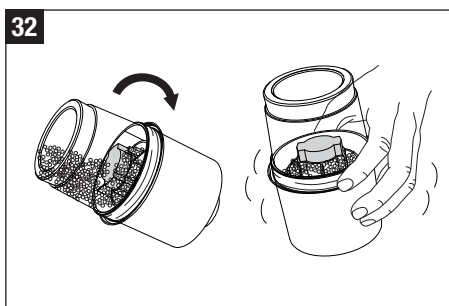
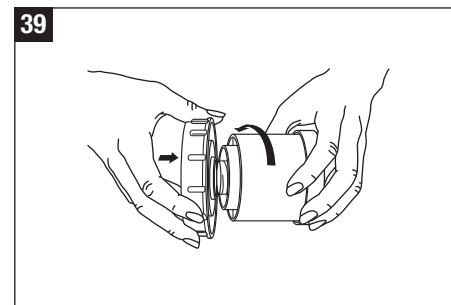
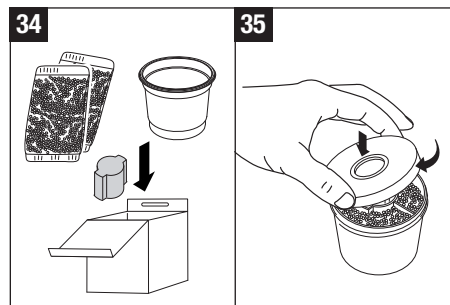
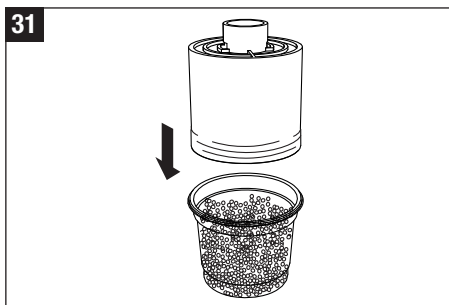
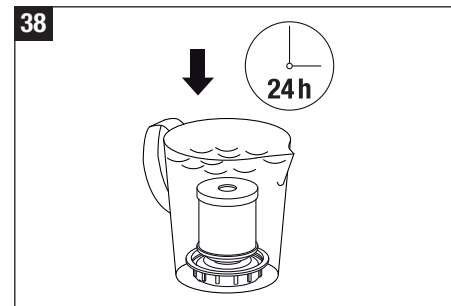
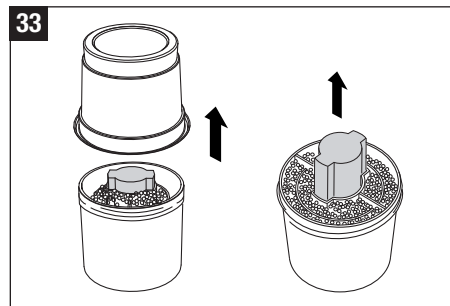
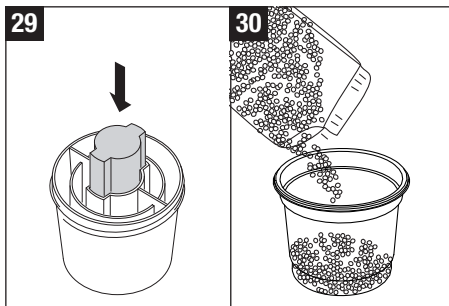
- Zdjąć zbiornik z podstawy, odkręcić nakrętkę zbiornika (25).
- Filtr odwapniający jest przymocowany do nakrętki. W celu wyjęcia filtra należy odkręcić go ruchem odwrotnym do ruchu wskazówek zegara (26). Uwaga: Nie należy wyrzucać nakrętki.
- Otworzyć filtr (27).
- Usunąć zawartość filtra (28). Uwaga: Nie należy wyrzucać żywicy na gładką powierzchnię, która przez to może być bardzo śliska!
- Umieścić różową piankę polistyrenową w środku filtra. Nie należy umieszczać jej przy samym dnie, gdyż następnie będzie ją trudno usunąć (29).
- Wsypać zawartość jednej torebki z granulem do plastikowego pojemnika (30).
- Umieścić pusty filtr w środku plastikowego pojemnika (31).

- Przykręcić plastikowy pojemnik do filtra i potrząsać dopóki granulat nie znajdzie się w filtrze (32).
- Usunąć plastikowy pojemnik oraz różową piankę polistyrenową z filtra (33) oraz pozostawić do dalszego użytkowania (dodatkowe opakowanie zawiera 3 torebki z granulem (34).
- Założyć nakrętkę (35).
- Przed rozpoczęciem użytkowania urządzenia należy umieścić filtr odwapniający na co najmniej 24 godziny w wodzie (38). Żywica powinna wchłonąć wodę, aby osiągnąć największą wydajność i będzie gotowa do prawidłowego działania.
- Przykręcić filtr na nakrętkę zbiornika wody (39). Odpowiednio zamknąć zbiornik. Ustawić zbiornik na podstawie (40).

Opcja B: Wymiana całego filtra

- Zdjąć zbiornik z podstawy, odkręcić nakrętkę zbiornika (25).
- Filtr odwapniający jest przymocowany do nakrętki. W celu wyjęcia filtra należy odkręcić go ruchem odwrotnym do ruchu wskazówek zegara (26). Uwaga: Nie należy wyrzucać nakrętki.
- Wyrzucić stary filtr odwapniający (36).
- Odpakować nowy filtr (37).
- Przed rozpoczęciem użytkowania urządzenia należy umieścić filtr odwapniający na co najmniej 24 godziny w wodzie (38). Żywica powinna wchłonąć wodę, aby osiągnąć największą wydajność i będzie gotowa do prawidłowego działania.
- Przykręcić filtr na nakrętkę zbiornika wody (39). Odpowiednio zamknąć zbiornik. Ustawić zbiornik na podstawie (40).





Przechowywanie urządzenia

Wyczyścić nawilżacz i dokładnie osuszyć. Zalecane jest przechowywanie urządzenia w oryginalnym opakowaniu. Unikać wysokich temperatur.

Złomowanie

Nawilżacz powietrza niezdatny do użytku należy przekazać sprzedawcy do prawidłowego złomowania. W kwestiach sposobów złomowania prosimy skontaktować się z władzami lokalnymi.



Gwarancja

Warunki gwarancji określone są przez przedstawiciela w Polsce odrębną Kartą Gwarancyjną. Naprawy urządzeń elektrycznych mogą być przeprowadzane tylko przez wyspecjalizowane osoby. Naprawy wykonane przez osoby niewykwalifikowane stanowią bardzo duże zagrożenie dla użytkownika i są przyczyną wygaśnięcia roszczenia gwarancyjnego.

Problemy i rozwiązania

Problem	Przyczyna	Postępowanie
Nawilżacz nie działa	Urządzenie nie podłączone do zasilania	Podłączyć urządzenie do zasilania
	Brak wody w zbiorniku Świeci się lampka wskazująca brak wody	Napełnić zbiornik wodą
Brak mgiełki	Ustawiona wartość wilgotności jest niższa od aktualnej wilgotności	Zwiększyć ustawienie
	Pozostałości płynu czyszczącego	Przepłukać czystą wodą
Mała intensywność mgiełki	Zbyt niska temperatura wody	Ustawić intensywność mgły na wartość maksymalną, po 10 – 15 min. nawilżacz będzie działał prawidłowo
	Osad mineralny (kamień) na przetworniku	Wyczyścić przetwornik (np. odkamieniaczem EKAM)
Biały pył wokół nawilżacza	Zużyty granulát w filtrze	Wymienić granulát w filtrze

Dane techniczne U7145

Napięcie	230 V ~ 50 Hz
Zużycie energii	22 W / 39 W
Wydajność nawilżania	400 g/h
Przeznaczony do pomieszczeń	60 m ² / 150 m ³
Pojemność zbiornika	5.0 Litra
Wymiary	240 x 260 x 310 mm
Waga (pusty)	3.0 kg
Poziom hałas	< 25 dB(A)
Materiały eksploatacyjne	A7531 filtr odwapniający A7017 Ionic Silver Stick (ISS)

Dane techniczne U7147

Napięcie	230 V ~ 50 Hz
Zużycie energii	27 W / 42 W / 120 W*
Wydajność nawilżania	400 / 550 g/h*
Przeznaczony do pomieszczeń	60 m ² / 150 m ³
Pojemność zbiornika	5.0 Litra
Wymiary	240 x 260 x 310 mm
Waga (pusty)	3.0 kg
Poziom hałas	< 25 dB(A)
Materiały eksploatacyjne	A7531 filtr odwapniający A7017 Ionic Silver Stick (ISS)

* kiedy uruchomiona opcja podgrzewania do 80 °C

BONECO
healthy air

www.boneco.com



Instrukcja pobrana ze strony aero7.pl