

▶ L8FBC69SPA


PL Instrukcja obsługi  
Pralka

# USER MANUAL



**AEG**

# SPIS TREŚCI

1. INFORMACJE DOTYCZĄCE BEZPIECZEŃSTWA.....	3
2. WSKAZÓWKI DOTYCZĄCE BEZPIECZEŃSTWA.....	6
3. INSTALACJA.....	7
4. OPIS URZĄDZENIA.....	12
5. PANEL STEROWANIA.....	14
6. PRZED PIERWSZYM UŻYCIEM.....	22
7. SYSTEM AUTODOSE (AUTOMATYCZNEGO DOZOWANIA).....	22
8. PROGRAMY.....	29
9.  WI-FI – KONFIGURACJA ŁĄCZNOŚCI.....	34
10. CODZIENNA EKSPLOATACJA.....	37
11. WSKAZÓWKI I PORADY.....	41
12. KONSERWACJA I CZYSZCZENIE.....	43
13. ROZWIĄZYWANIE PROBLEMÓW.....	50
14. DANE EKSPLOATACYJNE.....	54
15. DANE TECHNICZNE.....	55
16. AKCESORIA.....	56
17. KARTA PRODUKTU ZGODNA Z ROZPORZĄDZENIEM UE 1369/2017.....	57



## Z MYŚLĄ O DOSKONAŁYCH EFEKTACH

Dziękujemy za wybór tego produktu AEG. Zaprojektowaliśmy go z myślą o wieloletniej bezawaryjnej pracy i wyposażyliśmy w innowacyjne rozwiązania techniczne ułatwiające życie — nie wszystkie z nich można znaleźć w zwykłych urządzeniach. Prosimy o poświęcenie kilku minut na zapoznanie się z niniejszą instrukcją w celu zapewnienia najlepszego wykorzystania urządzenia. Zapraszamy na naszą witrynę internetową, aby:



Otrzymać wskazówki dotyczące użytkowania, broszury, pomoc w rozwiązywaniu problemów oraz informacje dotyczące serwisu:

**[www.aeg.com/webselfservice](http://www.aeg.com/webselfservice)**



Zarejestrować swój produkt i uprościć jego obsługę serwisową:

**[www.registreaeg.com](http://www.registreaeg.com)**



Nabyć akcesoria, materiały eksploatacyjne i oryginalne części zamienne do swojego urządzenia:

**[www.aeg.com/shop](http://www.aeg.com/shop)**


## OBSŁUGA KLIENTA


Zalecamy stosowanie oryginalnych części zamiennych.

Kontaktując się z autoryzowanym centrum serwisowym, należy przygotować poniższe dane: informacje o modelu, numer produktu, numer seryjny.

Stosowne informacje można znaleźć na tabliczce znamionowej.

 Ostrzeżenie/przestroga — informacje dotyczące bezpieczeństwa

 Ogólne informacje i wskazówki

 Informacje dotyczące środowiska naturalnego

Producent zastrzega sobie możliwość wprowadzenia zmian bez wcześniejszego powiadomienia.

### 1. INFORMACJE DOTYCZĄCE BEZPIECZEŃSTWA

Przed przystąpieniem do instalacji i rozpoczęciem eksploatacji urządzenia należy uważnie zapoznać się z dołączoną instrukcją obsługi. Producent nie odpowiada za obrażenia ciała ani szkody spowodowane nieprawidłową instalacją lub eksploatacją urządzenia. Należy zachować instrukcję obsługi w bezpiecznym i łatwo dostępnym miejscu w celu wykorzystania w przyszłości.

## **1.1 Bezpieczeństwo dzieci i osób o ograniczonych zdolnościach ruchowych, sensorycznych lub umysłowych**

- Urządzenie mogą obsługiwać dzieci po ukończeniu ósmego roku życia oraz osoby o ograniczonych zdolnościach fizycznych, sensorycznych lub umysłowych, a także nieposiadające odpowiedniej wiedzy lub doświadczenia, jeśli będą one nadzorowane lub zostaną poinstruowane w zakresie bezpiecznego korzystania z urządzenia i będą świadome związanych z tym zagrożeń.
- Dzieci w wieku od 3 do 8 lat i osoby o znacznym stopniu niepełnosprawności nie powinny zbliżać się do urządzenia, jeśli nie znajdują się pod stałym nadzorem.
- Dzieci poniżej 3 roku życia nie powinny zbliżać się do urządzenia, jeśli nie znajdują się pod stałym nadzorem.
- Nie pozwalać, aby dzieci bawiły się urządzeniem.
- Przechowywać opakowanie w miejscu niedostępnym dla dzieci lub pozbyć się go w odpowiedni sposób.
- Przechowywać detergenty poza zasięgiem dzieci.
- Dzieci i zwierzęta domowe nie powinny zbliżać się do urządzenia, gdy otworzone są jego drzwi.
- Jeśli urządzenie wyposażono w blokadę uruchomienia, zaleca się jej włączenie.
- Dzieci nie powinny zajmować się czyszczeniem ani konserwacją urządzenia bez odpowiedniego nadzoru.

## **1.2 Ogólne zasady bezpieczeństwa**

- Nie zmieniać parametrów technicznych urządzenia.
- Urządzenie jest przeznaczone do użytku w gospodarstwie domowym oraz do podobnych zastosowań w takich miejscach, jak:
  - kuchnie dla pracowników na zapleczkach sklepów w biurach oraz innych miejscach pracy;

- do obsługi przez klientów w hotelach, motelach, obiektach noclegowych i innych obiektach mieszkalnych;
- do wspólnego użytku w blokach mieszkalnych lub pralniach samoobsługowych.
- Nie należy przekraczać maksymalnego ciężaru ładunku, który wynosi 9 kg (patrz „Tabela programów”).
- Ciśnienie robocze wody w punkcie podłączenia powinno wynosić od 0,5 bara (0,05 MPa) do 8 barów (0,8 MPa).
- Wykładzina podłogowa, dywan lub mata podłogowa nie mogą zasłaniać otworów wentylacyjnych w podstawie.
- Urządzenie powinno być podłączone do sieci wodociągowej za pomocą dołączonego nowego zestawu węży lub innego nowego zestawu węży dostarczonego przez autoryzowane centrum serwisowe.
- Nie wolno używać starego zestawu węży.
- Jeśli przewód zasilający jest uszkodzony, musi go wymienić producent, autoryzowane centrum serwisowe lub inna wykwalifikowana osoba, aby zapobiec ryzyku porażenia prądem.
- Przed przystąpieniem do konserwacji należy wyłączyć urządzenie i wyjąć wtyczkę przewodu zasilającego z gniazda.
- Do czyszczenia urządzenia nie wolno używać wody pod ciśnieniem ani pary wodnej.
- Wyczyścić urządzenie za pomocą wilgotnej szmatki. Stosować wyłącznie obojętne środki do czyszczenia. Nie używać produktów ściernych, myjek do szorowania, rozpuszczalników ani metalowych przedmiotów.

## 2. WSKAZÓWKI DOTYCZĄCE BEZPIECZEŃSTWA

### 2.1 Instalacja



Urządzenie należy zainstalować zgodnie z odpowiednimi krajowymi przepisami.

- Usunąć wszystkie elementy opakowania i blokady transportowe, w tym gumową tuleję z plastikowym elementem dystansowym.
- Przechowywać blokady transportowe w bezpiecznym miejscu. Jeśli w przyszłości zajdzie potrzeba ponownego transportu urządzenia, należy zamontować blokady w celu unieruchomienia bębna, aby zapobiec wewnętrznym uszkodzeniom.
- Zachować ostrożność podczas przenoszenia urządzenia, ponieważ jest ono ciężkie. Należy zawsze stosować rękawice ochronne i mieć na stopach pełne obuwie.
- Należy postępować zgodnie z instrukcją instalacji dołączonej do urządzenia.
- Nie instalować ani nie używać uszkodzonego urządzenia.
- Nie instalować ani nie korzystać z urządzenia w miejscach, w których temperatura może spaść poniżej 0°C lub w których mogłoby być ono narażone na działanie czynników atmosferycznych.
- Podłoże, na którym będzie stało urządzenie, musi być płaskie, stabilne, odporne na działanie wysokiej temperatury i czyste.
- Zapewnić odpowiednią cyrkulację powietrza pomiędzy urządzeniem i podłogą.
- Po ustawieniu urządzenia w docelowym miejscu należy za pomocą poziomicę sprawdzić, czy jest prawidłowo wypoziomowane. W przeciwnym razie należy odpowiednio wyregulować jego nóżki.
- Nie instalować urządzenia bezpośrednio nad podłogową kratką ściekową.
- Nie rozpryskiwać wody na urządzenie i nie narażać go na nadmierny kontakt z wilgocią.

- Nie instalować urządzenia w miejscach uniemożliwiających całkowite otwarcenie drzwi urządzenia.
- Nie umieszczać pod urządzeniem żadnych zamkniętych pojemników na wypadek ewentualnego wycieku wody. Skontaktować się z autoryzowanym centrum serwisowym w celu uzyskania informacji, jakich akcesoriów można używać.

### 2.2 Podłączenie do sieci elektrycznej



#### **OSTRZEŻENIE!**

Zagrożenie pożarem i porażeniem prądem elektrycznym.

- Urządzenie musi być uziemione.
- Należy używać wyłącznie prawidłowo zamontowanego gniazda elektrycznego z uziemieniem.
- Upewnić się, że parametry na tabliczce znamionowej odpowiadają parametrom znamionowym źródła zasilania.
- Nie stosować rozgałęźników ani przedłużaczy.
- Należy zwrócić uwagę, aby nie uszkodzić wtyczki ani przewodu zasilającego. Wymiany przewodu zasilającego można dokonać wyłącznie w naszym autoryzowanym centrum serwisowym.
- Podłączyć wtyczkę do gniazda elektrycznego dopiero po zakończeniu instalacji. Należy zadbać o to, aby po zakończeniu instalacji urządzenia wtyczka przewodu zasilającego była łatwo dostępna.
- Nie dotykać przewodu zasilającego ani wtyczki mokrymi rękami.
- Odłączając urządzenie, nie należy ciągnąć za przewód zasilający. Należy zawsze ciągnąć za wtyczkę sieciową.
- Urządzenie spełnia wymogi dyrektyw EWG.

## 2.3 Podłączenie do sieci wodociągowej

- Uważać, aby nie uszkodzić węży wodnych.
- Przed podłączeniem urządzenia do nowej instalacji wodociągowej lub instalacji, z której nie korzystano przez dłuższy czas lub która była naprawiana lub do której podłączono nowe urządzenia (liczniki wody itp.), należy umożliwić wypływ wody, aż będzie ona czysta.
- Podczas pierwszego użycia urządzenia i bezpośrednio po nim należy upewnić się, że nie ma widocznych wycieków wody.
- Jeśli wąż dopływowy jest za krótki, nie stosować węży przedłużających. Należy skontaktować się z autoryzowanym punktem serwisowym, aby zamówić dłuższy wąż dopływowy.
- Podczas rozpakowywania urządzenia z węża spustowego może wypływać woda. Są to pozostałości wody po testach przeprowadzanych w fabryce.
- Wąż spustowy można przedłużyć maksymalnie do 400 cm. Więcej informacji na temat innych węży spustowych i przedłużających można uzyskać w autoryzowanym punkcie serwisowym.
- Należy zadbać o to, aby po zainstalowaniu urządzenia zawór wody był łatwo dostępny.

## 2.4 Użytkowanie



### **OSTRZEŻENIE!**

Zagrożenie odniesieniem obrażeń, porażeniem prądem, pożarem lub uszkodzeniem urządzenia.

- Należy przestrzegać wskazówek dotyczących bezpieczeństwa podanych na opakowaniu detergentu.

- Nie umieszczać w urządzeniu, na nim ani w jego pobliżu łatwopalnych substancji ani przedmiotów nasączonych łatwopalnymi substancjami.
- Nie prać odzieży mocno zaplamionej olejem, smarem lub innymi tłustymi substancjami. Mogą one uszkodzić gumowe części pralki. Przed włożeniem do pralki należy taką odzież wyprać wstępnie ręcznie.
- Nie dotykać szyby drzwi podczas trwania programu. Szyba może być gorąca.
- Upewnić się, że w praniu nie ma żadnych metalowych przedmiotów.

## 2.5 Serwis

- Aby naprawić urządzenie, należy skontaktować się z autoryzowanym centrum serwisowym.
- Należy stosować wyłącznie oryginalne części zamienne.

## 2.6 Utylizacja



### **OSTRZEŻENIE!**

Zagrożenie odniesieniem obrażeń lub uduszeniem.

- Odłączyć urządzenie od źródła zasilania i zamknąć dopływ wody.
- Odciąć przewód zasilający blisko urządzenia i oddać do utylizacji.
- Wymontować zatrzask drzwi, aby uniemożliwić zamknięcie się dziecka lub zwierzęcia w bębnie.
- Utylizację urządzenia należy przeprowadzić zgodnie miejscowymi przepisami w zakresie utylizacji zużytego sprzętu elektrycznego i elektronicznego (WEEE).

# 3. INSTALACJA



### **OSTRZEŻENIE!**

Patrz rozdział dotyczący bezpieczeństwa.

### 3.1 Rozpakowanie

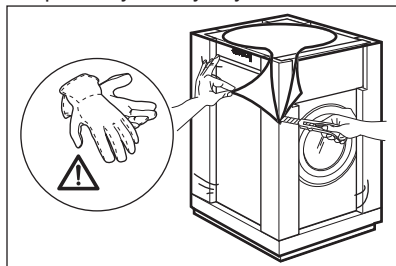


**OSTRZEŻENIE!**  
Przed instalacją urządzenia należy usunąć wszystkie elementy blokady transportowej i opakowania.

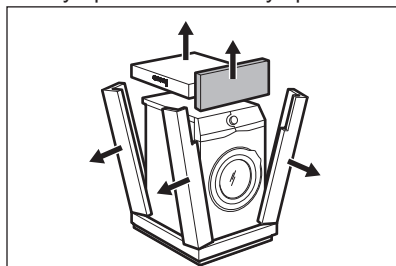


**OSTRZEŻENIE!**  
Założyć rękawiczki.

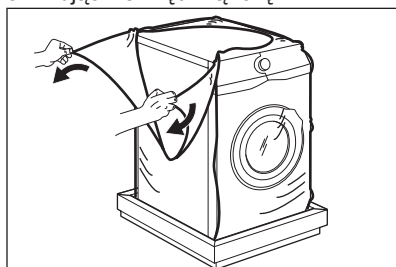
1. Zdjąć zewnętrzną folię. W razie potrzeby należy użyć noża.



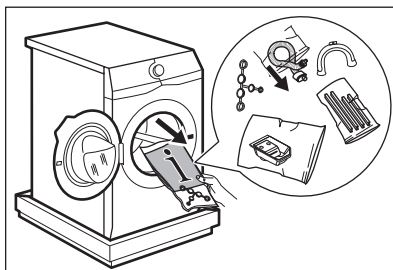
2. Zdjąć kartonową przykrywkę i styropianowe elementy opakowania.



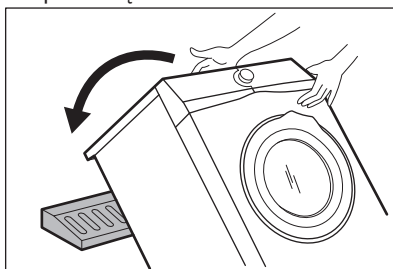
3. Zdjąć wewnętrzną folię.



4. Otworzyć drzwi i wyjąć z uszczelki drzwi zabezpieczenie styropianowe oraz wyjąć wszystkie przedmioty z bębna.

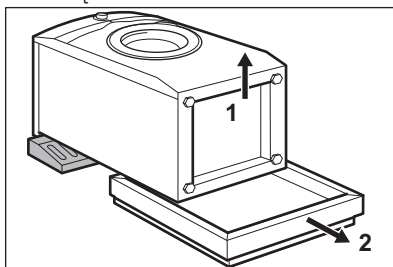


5. Ostrożnie położyć urządzenie na tylnej ścianie.
6. Położyć przedni styropianowy element opakowania na podłodze pod urządzeniem.



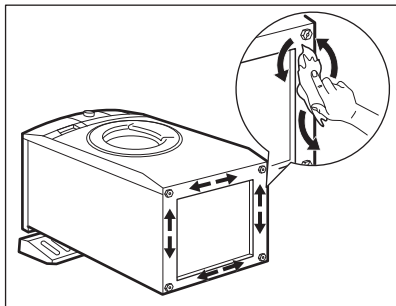
**i** Uważać, aby nie uszkodzić węży.

7. Usunąć blok styropianu ze spodu urządzenia.



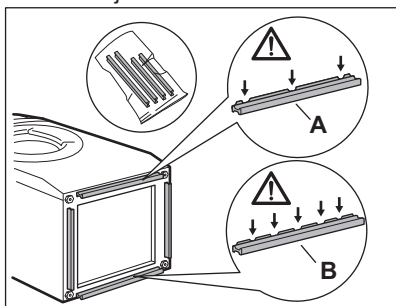
8. Dokładnie oczyścić i osuszyć spód urządzenia.



**UWAGA!**

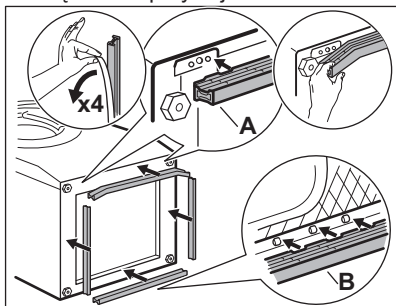
Nie stosować alkoholu, rozpuszczalników ani produktów chemicznych.

9. Odpowiednio dopasować położenie listw wygłuszających. Patrz ilustracja:



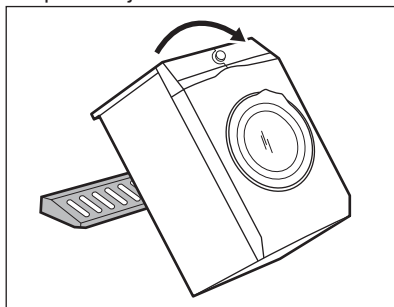
- **A (PRZÓD)** = przód urządzenia
- **B (TYŁ)** = tył urządzenia

10. Usunąć samoprzylepne paski z listw wygłuszających.
11. Przykleić cztery listwy do spodu urządzenia.
12. Patrz ilustracja. Sprawdzić, czy listwy są dobrze przyklejone.

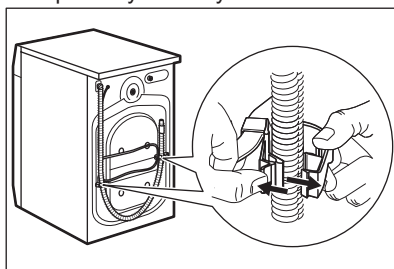


Listwy wygłuszające należy przyklejać w temperaturze pokojowej.

13. Podnieść urządzenie do pozycji pionowej.

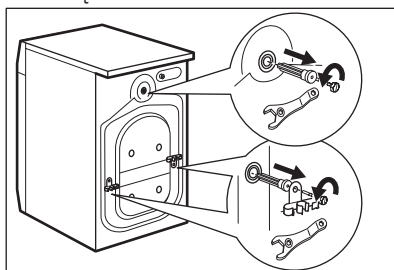


14. Zdjąć przewód zasilający i wąż spustowy z uchwytów.

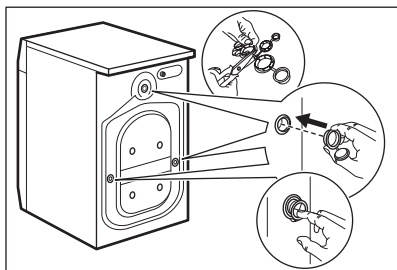


Z węża spustowego może wypłynąć woda. Jest to rezultat testów z użyciem wody przewodzących w fabryce.

15. Odkręcić trzy śruby kluczem dołączonym w komplecie z urządzeniem.



16. Wyciągnąć plastikowe rozporzki.
17. W otwory włożyć plastikowe zatyczki znajdujące się w torebce z instrukcją.



- i** Zaleca się zachowanie opakowania oraz blokad transportowych na przyszłość.

### 3.2 Umieszczenie i wypoziomowanie

1. Urządzenie należy instalować na stabilnej i poziomej powierzchni.

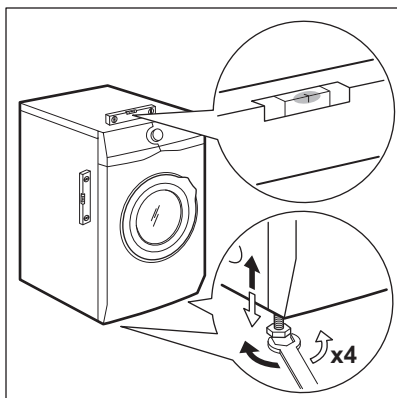
- i** Urządzenie nie może dotykać ścian ani innych przedmiotów.

2. Poluzować lub dokręcić nóżki, aby wypoziomować urządzenie.



#### **OSTRZEŻENIE!**

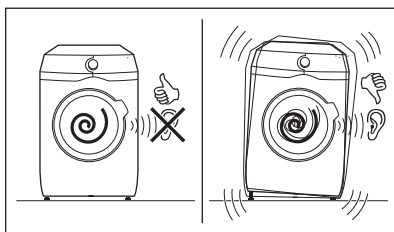
Nie należy umieszczać pod nóżkami urządzenia kawałków kartonu, drewna lub innych materiałów w celu wypoziomowania.



Urządzenie musi być wypoziomowane i stabilne.

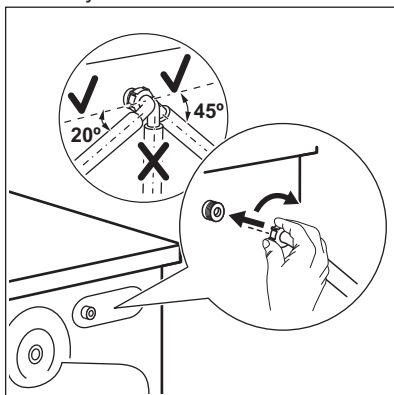
- i** Prawidłowe wypoziomowanie urządzenia eliminuje drgania, hałas oraz ruchy urządzenia podczas pracy.

- i** Jeśli urządzenie zainstalowano na cokole lub jeśli ustawiono pralko-suszarkę na pralce, należy użyć akcesoriów opisanych w rozdziale „Akcesoria”. Należy uważnie przeczytać instrukcję dołączoną do urządzenia i akcesoriów.



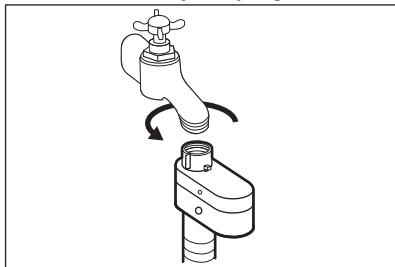
### 3.3 Wąż dopływowy

1. Podłączyć wąż dopływowy z tyłu urządzenia.
2. Skierować go w prawo lub w lewo, odpowiednio do położenia zaworu wody.



- i** Upewnić się, że wąż dopływowy nie jest skierowany pionowo.
3. W razie potrzeby poluzować nakrętkę wieńcową, aby ustawić wąż w odpowiednim położeniu.

4. Podłączyć wąż dopływowy do zaworu zimnej wody z gwintem 3/4".



#### UWAGA!

Sprawdzić, czy nie ma wycieków ze złączek.

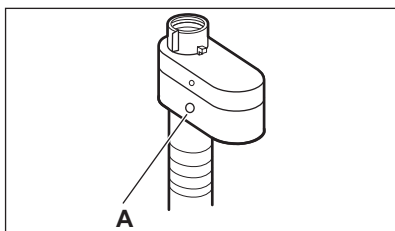


Nie stosować węży przedłużających, jeśli wąż dopływowy jest za krótki. Należy skontaktować się z punktem serwisowym, aby zamówić dłuższy wąż dopływowy.

### 3.4 Zabezpieczenie przed zalaniem

Wąż dopływowy wyposażony jest w zabezpieczenie przed zalaniem. Zabezpieczenie chroni przed wyciekami wody z węża na skutek procesu starzenia.

Czerwony sektor w okienku „A” wskazuje tę usterkę.



W takim przypadku należy zamknąć zawór wody i skontaktować się z autoryzowanym punktem serwisowym w celu uzgodnienia wymiany węża.

### 3.5 Odprowadzanie wody

Końcówka węża spustowego powinna znajdować się na wysokości nie

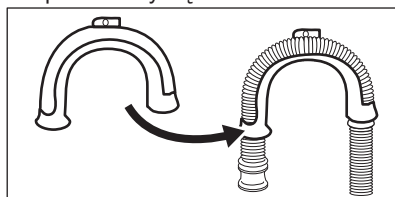
mniejszej niż 60 cm i nie większej niż 100 cm od powierzchni podłogi.



Wąż spustowy można przedłużyć maksymalnie do 400 cm. Więcej informacji na temat innych węży spustowych i przedłużających można uzyskać w autoryzowanym punkcie serwisowym.

Wąż spustowy można podłączyć na różne sposoby:

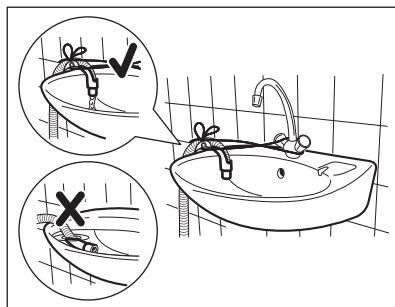
1. Zagiąć wąż na kształt litery U i poprowadzić go wzdłuż plastikowej prowadnicy węża.



2. Na krawędzi umywalki – przymocować prowadnicę do zaworu wody lub do ściany.

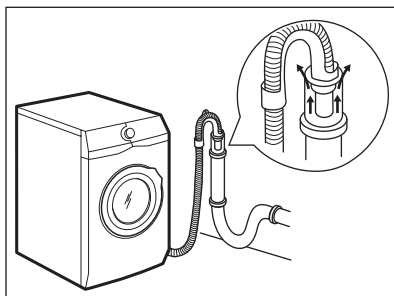


Uwaga: plastikowa prowadnica nie może poruszać się podczas odpompowywania wody.



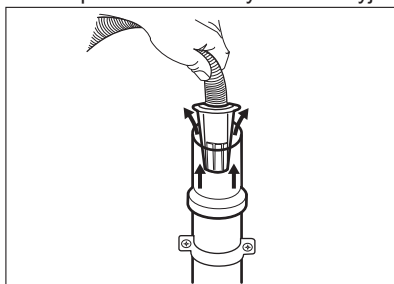
Sprawdzić, czy wąż spustowy nie jest zanurzony w wodzie. Może nastąpić cofnięcie brudnej wody do urządzenia.

3. Do rury kanalizacyjnej z otworem wentylacyjnym – włożyć wąż spustowy bezpośrednio do rury kanalizacyjnej. Patrz ilustracja.

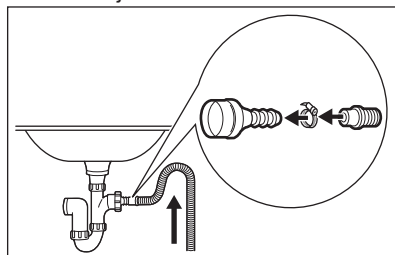


**i** Należy zawsze zapewnić wentylację końcówki węża spustowego, tj. wewnętrzna średnica rury kanalizacyjnej (min. 38 mm – min. 1,5") musi być większa niż zewnętrzna średnica węża spustowego.

4. Jeśli końcówka węża spustowego wygląda w następujący sposób (patrz ilustracja), można ją włożyć bezpośrednio do rury kanalizacyjnej.

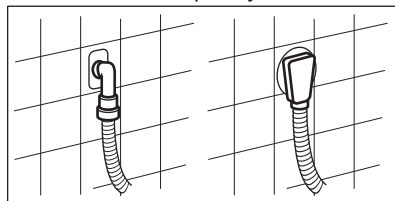


5. Bez plastikowej prowadnicy węża, do syfonu umywalki – umieścić wąż spustowy na króćcu syfonu i zabezpieczyć zaciskiem. Patrz ilustracja.



**i** Należy ułożyć wąż spustowy w pętlę, aby nie dopuścić do przedostawania się zanieczyszczeń ze zlewu do urządzenia.

6. Włożyć wąż bezpośrednio do rury kanalizacyjnej zabudowanej w ścianie i zabezpieczyć zaciskiem.



## 4. OPIS URZĄDZENIA

### 4.1 Funkcje specjalne

Zakupiona przez Państwa pralka spełnia wszystkie nowoczesne wymagania związane z efektywnym praniem przy jednoczesnym niskim zużyciu wody, energii i detergentów, zapewniając wyjątkową wydajność prania.

- **System AutoDose** automatycznie dozjuje odpowiednią ilość detergentu zależnie od ciężaru ładunku; szuflada jest wyposażona w dwa zbiorniki (na detergent i na płyn zmiękczający) oraz w dwie dodatkowe przegródki – na ręcznie podawany detergent i

dotatki. Zapewnia to najwyższą swobodę użytkowania.

- **Połączenie Wi-Fi** oraz funkcja **Zdalne uruchomienie** umożliwiają zdalne rozpoczęcie programu, obsługę pralki oraz sprawdzenie stanu programu.
- **Rozwiązanie Oko-Mix** służy ochronie włókien tkanin dzięki różnym fazom wstępnego mieszania, podczas których detergent i płyn zmiękczający do tkanin mieszane są z wodą, a następnie dozowane do prania. W ten sposób docierają do każdego włókna.
- **Technologia ProSense** wykrywa wielkość ładunku i w ciągu 30 sekund określa czas trwania programu.

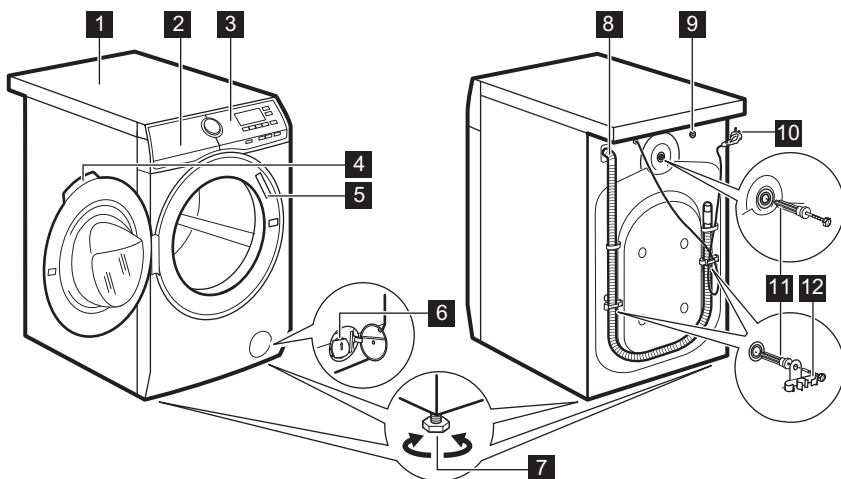
Program prania jest indywidualnie dostosowany do wielkości ładunku i rodzaju tkanin, nie powodując przy tym wydłużenia czasu pracy ani zwiększenia zużycia energii i wody ponad wymagany poziom.

- Para to szybki i łatwy sposób na odświeżenie ubrań. Delikatne programy parowe usuwają nieprzyjemne zapachy i zmniejszają zagniecenia w suchych tkaninach, co ułatwia prasowanie.

Wybór **opcji Plus Para** powoduje dodanie delikatnej fazy parowej na końcu każdego cyklu, co sprzyja rozluźnieniu włókien i zmniejszeniu zagnieceń. Prasowanie będzie łatwiejsze!

- **Opcja Intensywne** umożliwia usuwanie uporczywych plam, optymalizując skuteczność prania.

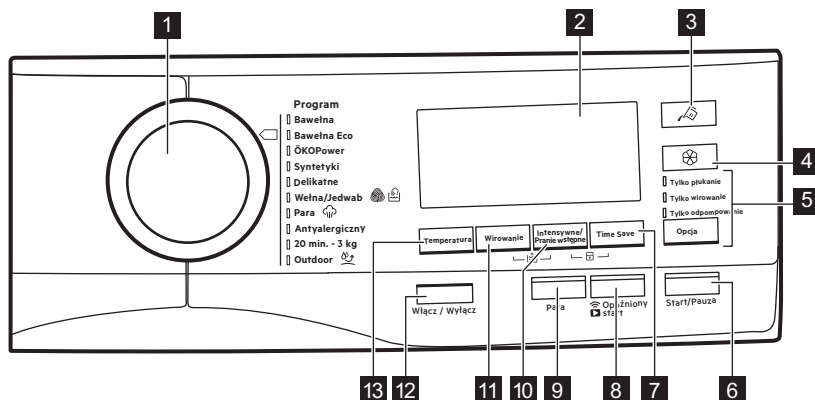
## 4.2 Widok urządzenia





- |   |   |
|---|---|
| <b>1</b> Błat roboczy   | <b>7</b> Nóżki do poziomowania urządzenia |
| <b>2</b> Dozownik detergentu ze zbiornikami systemu AutoDose i przegródkami do dozowania ręcznego | <b>8</b> Wąż spustowy                     |
| <b>3</b> Panel sterowania   | <b>9</b> Podłączenie węża dopływowego     |
| <b>4</b> Uchwyt drzwi   | <b>10</b> Przewód zasilający              |
| <b>5</b> Tabliczka znamionowa   | <b>11</b> Blokady transportowe            |
| <b>6</b> Filtr pompy opróżniającej  | <b>12</b> Uchwyt węża                     |





## 5. PANEL STEROWANIA

### 5.1 Opis panelu sterowania



Opcje nie są dostępne dla wszystkich programów prania. Zgodność opcji z programami prania przedstawiono w tabeli „Zgodność funkcji AutoDose i opcji z programami” w rozdziale „Programy”. Poszczególne opcje mogą wykluczać się nawzajem. W takim przypadku urządzenie uniemożliwi jednoczesny wybór niezgodnych opcji. Ekran dotykowy i przyciski powinny być zawsze czyste i suche.

1	<b>Pokrętko wyboru programów</b>	Umożliwia wybór żądanego programu prania. Szczegółowe informacje znajdują się w rozdziale „Programy”.
2	<b>Wyświetlacz</b>	Dostarcza informacji o wybranym programie. Szczegółowe informacje znajdują się w rozdziale „Wyświetlacz”.
3	 <b>Przycisk dotykowy wyboru detergentu w płynie funkcji AutoDose</b>	Umożliwia włączenie lub wyłączenie funkcji automatycznego dozowania detergentu. Szczegółowe informacje znajdują się w rozdziale „System AutoDose (automatycznego dozowania)”.
4	 <b>Przycisk dotykowy wyboru płynu zmiękczającego funkcji AutoDose</b>	Umożliwia włączenie lub wyłączenie funkcji automatycznego dozowania płynu zmiękczającego do tkanin. Szczegółowe informacje znajdują się w rozdziale „System AutoDose (automatycznego dozowania)”.

5	<p><b>Opcja – przycisk dotykowy pominięcia fazy</b></p>	<p>Naciskając ten przycisk, można ustawić:</p> <ul style="list-style-type: none"> <li>Tylko płukanie po pierwszym dotknięciu. Program prania rozpoczyna się od fazy płukania z pominięciem fazy prania.</li> </ul> <p> Wszystkie ustawione opcje (z wyjątkiem stałego dodatkowego płukania) są automatycznie wyłączane.</p> <ul style="list-style-type: none"> <li>Tylko wirowanie po drugim dotknięciu. Urządzenie pomija fazę prania i płukania.</li> <li>Tylko Odpompowanie po trzecim dotknięciu. Urządzenie przeprowadzi tylko fazę odpompowania.</li> </ul> <p> Czwarte dotknięcie spowoduje przywrócenie domyślnych ustawień programu prania.</p>
6	<p><b>Przycisk dotykowy Start/ Pauza</b></p>	<p>Dotknąć tego przycisku, aby uruchomić urządzenie, włączyć tryb pauzy lub przerwać działanie programu.</p>
7	<p><b>Przycisk dotykowy Time Save</b></p>	<p>Ta opcja umożliwia skrócenie czasu trwania programu.</p> <ul style="list-style-type: none"> <li>W przypadku średnio lub lekko zabrudzonego prania można skrócić program prania. Dotknąć przycisku <b>jednokrotnie</b>, aby skrócić czas trwania.</li> <li>Gdy ładunek jest niewielki, dotknąć przycisku <b>dwukrotnie</b>, aby ustawić program bardzo szybki.</li> </ul> <p>Na wyświetlaczu pojawi się wskaźnik .</p> <p> Ta opcja służy także do skracania programu Para.</p>



8

### Przycisk dotykowy Zdalne sterowanie/ Opóźniony start

Naciskać przycisk, aby włączyć jedną z dwóch opcji lub obie. Na wyświetlaczu pojawi się odpowiedni wskaźnik.

- **Zdalne sterowanie**  
Wybrać tę opcję, aby połączyć urządzenie z aplikacją. Dotknąć tego przycisku – na wyświetlaczu pojawi się wskaźnik , który będzie migał przez kilka sekund. Po dotknięciu przycisku Start/Pauza na wyświetlaczu pojawi się wskaźnik i zostanie potwierdzone włączenie funkcji Zdalne sterowanie.
- Dotknięcie przycisku Start/Pauza , gdy przesłanie migać wskaźnik , nie spowoduje włączenia funkcji zdalnego uruchomienia, lecz uruchomienie ustawionego programu.
- **Opóźniony start**  
Ta opcja umożliwia późniejsze rozpoczęcie programu, w dogodnym czasie. Dotykać przycisku, aby ustawić żądany czas opóźnienia. Czas zwiększa się skokowo co 30 minut do 90 minut, a następnie od 2 godzin do 20 godzin. Po dotknięciu przycisku Start/Pauza na wyświetlaczu pojawi się wskaźnik i wybrany czas opóźnienia, a urządzenie rozpocznie jego odliczanie.

Opcja ta powoduje dodanie fazy parowej, a następnie krótkiej fazy chroniącej przed zagnieceniami na koniec programu prania. Faza parowa chroni przed zagnieceniami oraz ułatwia prasowanie odzieży.

Podczas fazy parowej na wyświetlaczu miga wskaźnik .



Opcja ta może wydłużyć czas trwania programu.

9

### Przycisk dotykowy Plus Para

Po zakończeniu programu na wyświetlaczu pojawia się zero , wskaźnik świeci się, a wskaźnik zaczyna migać. Bęben delikatnie obraca się przez około 30 minut, aby zachować działanie pary. Dotknięcie jakiegokolwiek przycisku spowoduje zatrzymanie fazy ochrony przed zagnieceniami i odblokowanie drzwi.



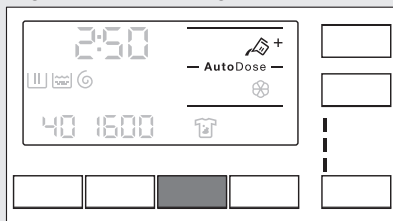
Mniejszy ładunek prania umożliwia osiągnięcie lepszych efektów.



Naciskać przycisk, aby włączyć jedną z dwóch opcji lub obie. Na wyświetlaczu pojawi się odpowiedni wskaźnik.

-  **Intensywne**

Po ustawieniu tej opcji obok symbolu detergentu pojawi się wskaźnik  $\oplus$ , a urządzenie automatycznie poda dodatkową ilość detergentu, jeśli włączono zbiornik systemu automatycznego dozowania detergentu.




Jeśli zbiornik systemu automatycznego dozowania detergentu jest wyłączony, możliwe jest użycie tej opcji tradycyjny sposób – poprzez dodanie detergentu lub dodatku do przegródki do dozowania ręcznego.

10

**Przycisk dotykowy Intensywne/Pranie wstępne**



Naciśnięcie przycisku zbiornika detergentu, gdy włączona jest opcja Intensywne, powoduje wyłączenie funkcji AutoDose. Opcja Intensywne pozostaje nadal aktywna w trybie ręcznym.

-  **Pranie wstępne**

Ta opcja umożliwia dodanie fazy prania wstępnego w 30°C przed fazą prania.

Opcja jest zalecana do mocno zabrudzonego prania, zwłaszcza zawierającego piasek, pył, błoto lub inne cząstki stałe.



Po wybraniu fazy prania wstępnego, gdy włączona jest funkcja AutoDose, urządzenie automatycznie poda odpowiednią dawkę detergentu. Jeśli funkcja AutoDose jest wyłączona, należy umieścić detergent/dodatek w specjalnym dozowniku i włożyć go do bębna.



Opcje te mogą wydłużyć czas trwania programu.

Po ustawieniu programu urządzenie automatycznie wybiera maksymalną prędkość wirowania.

Dotknąć kilkakrotnie tego przycisku, aby:

- **Zmniejszyć prędkość wirowania.**



Na wyświetlaczu widoczne są wyłącznie prędkości wirowania dostępne dla ustawionego programu.

- **Włączyć opcję Stop z wodą.**

Urządzenie nie odpompuje wody z ostatniego płukania, aby zapobiec powstaniu zagnieciań na praniu. Program prania zakończy się z wodą w bębnie i nie zostanie przeprowadzona ostatnia faza wirowania.

Na wyświetlaczu pojawi się wskaźnik .

Drzwi pozostają zablokowane. Bęben obraca się regularnie, aby zmniejszyć zagniecia. Aby otworzyć drzwi, należy odpompować wodę.

Dotknąć przycisku Start/Pauza : urządzenie wykona fazę wirowania i odpompuje wodę.

- **Włączyć opcję Bardzo ciche.**

Wszystkie fazy wirowania (pośrednie i ostatnia) są wstrzymane, a program kończy się z wodą w bębnie. Pozwala to zmniejszyć zagniecia.

Program jest bardzo cichy, można go uruchamiać nocą, gdy dostępne są tańsze taryfy za prąd. W niektórych programach płukania pobierana jest większa ilość wody.

Na wyświetlaczu pojawi się wskaźnik .

Drzwi pozostają zablokowane. Bęben obraca się regularnie, aby zmniejszyć zagniecia. Aby otworzyć drzwi, należy odpompować wodę.

Dotknąć przycisku Start/Pauza : urządzenie wykona tylko fazę odpompowania.



Urządzenie automatycznie odpompuje wodę po około 18 godzinach.

## 11 Przycisk Wirowanie





Naciśnięcie tego przycisku przez kilka sekund umożliwia włączenie lub wyłączenie urządzenia. Podczas włączania i wyłączania urządzenia emitowane są dwa różne dźwięki.



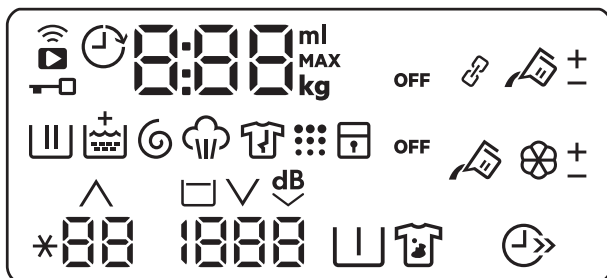
W niektórych przypadkach funkcja Tryb czuwania automatycznie wyłącza urządzenie, aby zmniejszyć pobór energii. Należy wtedy ponownie włączyć urządzenie.













Więcej informacji znajduje się w części „Opcja trybu czuwania” w rozdziale „Codzienna eksploatacja”.



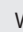






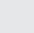




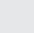
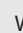
## 12 Przycisk Włącz / Wyłącz

<p><b>13</b> <b>Przycisk dotykowy Temperatura</b></p>	<p>Przy wyborze programu prania urządzenie automatycznie proponuje domyślną temperaturę. Dotykać przycisku, aż na wyświetlaczu pojawi się żądana wartość temperatury.</p> <p>Gdy na wyświetlaczu widoczne są wskaźniki <b>✖</b> i <b>-</b>, urządzenie nie podgrzewa wody.</p>
<p> <b>Stałe dodatkowe płukanie</b></p>	<p>Opcja ta umożliwia włączenie na stałe dodatkowego płukania. Aby <b>włączyć/wyłączyć</b> tę opcję, należy jednocześnie dotknąć przycisków Wirowanie i Intensywne/Pranie wstępne – nad symbolem fazy płukania <b>włączy/wyłączy się</b> wskaźnik <b>+</b>. Opcja ta powoduje dodanie dwóch faz płukania.</p>
<p> <b>BLOKADA URUCHOMIENIA</b></p>	<p>Ta opcja pozwala zapobiec manipulowaniu przez dzieci przy panelu sterowania.</p> <p>Aby <b>włączyć/wyłączyć</b> tę opcję, należy jednocześnie dotknąć i przytrzymać przyciski Intensywne/Pranie wstępne i Time Save, aż na wyświetlaczu  zaświeci się/zgaśnie <b>wskaźnik</b> .</p> <p>Opcję można włączyć:</p> <ul style="list-style-type: none"> <li>• Po dotknięciu przycisku Start/Pauza : wszystkie przyciski i pokrętko wyboru staną się nieaktywne (z wyjątkiem przycisku Włącz / Wyłącz ).</li> <li>• Przed dotknięciem przycisku Start/Pauza : urządzenie nie uruchomi się.</li> </ul> <p>Po wyłączeniu urządzenie zapamiętuje wybór tej opcji.</p>
<p><b>Sygnaly dźwiękowe</b></p>	<p>Urządzenie może emitować różne sygnały dźwiękowe w następujących sytuacjach:</p> <ul style="list-style-type: none"> <li>• Włączenie urządzenia (specjalny krótki dźwięk).</li> <li>• Wyłączenie urządzenia (specjalny krótki dźwięk).</li> <li>• Dotknięcie przycisku (kliknięcie).</li> <li>• W przypadku niewłaściwego wyboru (3 krótkie dźwięki).</li> <li>• Zakończenie programu (sekwencja dźwięków przez około 2 minuty).</li> <li>• Nieprawidłowe działanie urządzenia (sekwencja krótkich dźwięków przez około 5 minut).</li> </ul> <p>Aby <b>wyłączyć/włączyć</b> sygnały dźwiękowe informujące o zakończeniu programu, należy dotknąć jednocześnie i przytrzymać przez około 6 sekundy przyciski Time Save i Opóźniony start.</p> <p> Po wyłączeniu sygnałów dźwiękowych będą one nadal emitowane podczas nieprawidłowego działania urządzenia.</p>

## 5.2 Wyświetlacz



	Wskaźnik połączenia Wi-Fi.
	Wskaźnik zdalnego połączenia.
	Wskaźnik opóźnienia rozpoczęcia programu.
	Wskaźnik blokady drzwi.
	<p>Wskaźnik cyfrowy może pokazywać:</p> <ul style="list-style-type: none"> <li>• Wskaźnik maksymalnego ładunku: np. Bawełniane <b>9.0</b>kg. Podczas wykrywania ciężaru ładunku miga wskaźnik <b>kg</b>. Patrz „Funkcja wykrywania ładunku ProSense”.</li> <li>• Czas trwania programu: np. <b>2:40</b>.</li> <li>• Czas opóźnienia: np. <b>30'</b> lub <b>2h</b>.</li> <li>• Zakończenie cyklu: <b>0</b>.</li> <li>• Kod alarmu: np. <b>E2 1</b>.</li> <li>• Wskaźnik ilości detergentu w płynie i płynu zmiękczającego: <b>88<sup>ml</sup></b>. Patrz rozdział „System AutoDose (automatycznego dozowania)”.</li> </ul>
	Wskaźnik fazy prania: miga podczas fazy prania wstępnego i zasadniczego.
	Wskaźnik fazy płukania: miga podczas fazy płukania.
	Wskaźnik <b>+</b> pojawia się, gdy włączono opcję Dodatkowe płukanie.
	Wskaźnik fazy wirowania i odpompowania. Miga podczas fazy wirowania i odpompowania.
	Wskaźnik fazy parowej.
	Wskaźnik fazy ochrony przed zagnieceniami.
	Wskaźnik przypominający o czyszczeniu bębna. Sygnalizuje on potrzebę oczyszczenia bębna.



	Wskaźnik blokady uruchomienia.
	Wskaźnik funkcji oszczędzania czasu.
60	Wskaźnik temperatury. Wskaźnik  pojawia się, gdy wybrano pranie w zimnej wodzie.
1600	Wskaźnik prędkości wirowania.
	Wskaźniki te pojawiają się podczas ustawiania automatycznego dozowania detergentu lub płynu zmiękczającego. (Patrz rozdział „System AutoDose (automatycznego dozowania)”).
	Wskaźnik funkcji Stop z wodą.
	Wskaźnik funkcji Bardzo ciche.
	Wskaźnik funkcji Pranie wstępne.
	Wskaźnik funkcji Intensywne.
	Wskaźnik zbiornika detergentu w płynie systemu AutoDose. Gdy wskaźnik się świeci, urządzenie automatycznie dozuje detergent.
+	Ten wskaźnik pojawia się obok symbolu  po włączeniu opcji Intensywne.
	Wskaźnik zbiornika płynu zmiękczającego systemu AutoDose. Gdy wskaźnik się świeci, urządzenie automatycznie dozuje płyn zmiękczający.
<b>OFF</b>	Wskaźnik funkcji AutoDose. Świeci się, gdy funkcja AutoDose dla dodatków jest wyłączona.
<b>Wskaźniki dla opcji dostępnych do pobrania wyłącznie za pośrednictwem aplikacji</b>	
	Wskaźnik trybu połączenia. Świeci się, gdy oba zbiorniki systemu AutoDose są połączone i napełnione jednakowym detergentem. Funkcja AutoDose dla płynu zmiękczającego jest wyłączona: wskaźnik  znika i na wyświetlaczu widoczne są dwa wskaźniki zbiorników detergentu w płynie  .
+ -	Wskaźniki te pojawiają się obok symboli  i  podczas zwiększania lub zmniejszania dawki automatycznie dozowanego detergentu lub płynu zmiękczającego.

## 6. PRZED PIERWSZYM UŻYCIEM



Podczas instalacji lub przed pierwszym użyciem w urządzeniu może znajdować się niewielka ilość wody. Woda w urządzeniu jest pozostałością po testach funkcjonalnych przeprowadzonych przez producenta mających na celu upewnienie się, że dostarczone urządzenie jest w idealnym stanie technicznym, bez usterek.

1. Upewnić się, że usunięto wszystkie blokady transportowe z urządzenia.
2. Sprawdzić, czy dostępne jest podłączenie do sieci elektrycznej i czy zawór wody jest otwarty.

3. Napełnić zbiorniki systemu AutoDose detergentem w płynie  i płynem zmiękczającym do tkanin . Patrz punkt „Ustawienie podstawowe systemu AutoDose” w rozdziale „System AutoDose”.
4. Wlać 2 litry wody do bębna. Spowoduje to uruchomienie układu odpływowego.
5. Ustawić i uruchomić program do prania bawełny z ustawioną najwyższą temperaturą, nie wkładając prania do bębna. Spowoduje to usunięcie wszelkich możliwych zabrudzeń z bębna i zbiornika.

## 7. SYSTEM AUTODOSE (AUTOMATYCZNEGO DOZOWANIA)



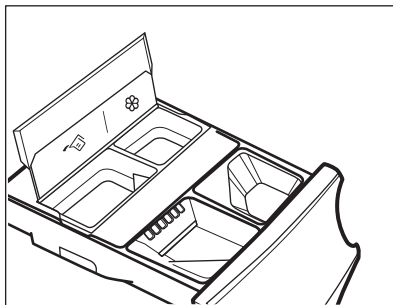
Należy uważnie przeczytać niniejszy rozdział.


### 7.1 Wprowadzenie


Odpowiednie dozowanie detergentu i płynu zmiękczającego zapewnia lepszą pielęgnację tkanin i dobre efekty prania.

Zbyt duża ilość detergentu niszczy tkaniny, a zbyt mała – nie zapewnia dobrych efektów prania.



To urządzenie jest wyposażone w system automatycznego dozowania, który automatycznie podaje odpowiednią ilość detergentu i płynu zmiękczającego, aby chronić tkaniny i ich kolory.





 Zbiornik detergentu systemu AutoDose.

 Zbiornik płynu zmiękczającego systemu AutoDose.

**Urządzenie jest wstępnie ustawione fabrycznie, aby spełniać potrzeby większości użytkowników.**

Jeśli na wyświetlaczu widoczny jest wskaźnik  i/lub , po uruchomieniu programu urządzenie automatycznie uwolni odpowiednią ilość detergentu i płynu zmiękczającego do tkanin zależnie od rzeczywistej wielkości ładunku.

**i** W niektórych programach funkcja AutoDose jest wyłączona (na wyświetlaczu widoczne jest wskazanie **OFF** i nie świecą się wskaźniki  i/lub ) , ponieważ niektóre rodzaje odzieży wymagają zastosowania specjalnych detergentów lub dodatków. Gdy widoczne jest wskazanie **OFF**, należy dodać detergent i inne środki do właściwych przegródek dozowania ręcznego. Patrz „Zgodność funkcji programami” w rozdziale „Programy”.

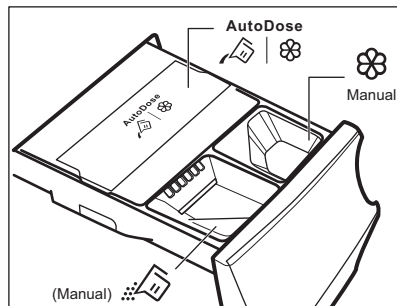
**i** Więcej informacji na temat funkcji AutoDose oraz włączania ustawień zaawansowanych jest dostępnych w aplikacji.

## 7.2 Dozownik detergentu ze zbiornikami systemu AutoDose i przegródkami do dozowania ręcznego


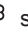

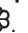

**i** Używając detergentu i innych dodatków, należy zawsze przestrzegać wskazówek umieszczonych na opakowaniu produktu. Niezależnie od tego nie zaleca się przekraczania maksymalnego poziomu oznaczonego na każdej z przegródek (**MAX**).

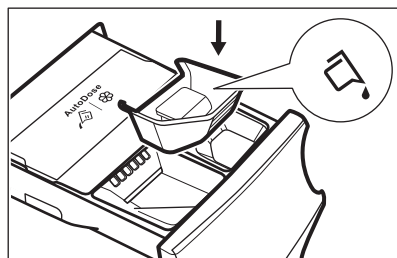
**Jeśli dla ustawionego programu włączono oba zbiorniki systemu AutoDose**, detergent w płynie i płyn zmiękczający do tkanin zostaną podane automatycznie.

**Jeśli dla ustawionego programu wyłączono (OFF) jeden lub oba zbiorniki systemu AutoDose**, należy ręcznie napełnić środkiem odpowiednią przegródkę.




**! OSTRZEŻENIE!**  
Nie dodawać detergentu w proszku do zbiornika systemu AutoDose.

- Zbiorniki  |  systemu AutoDose na **detergent w płynie**  i **płyn zmiękczający do tkanin** .
-  Przegródka do ręcznego dozowania detergentu do fazy prania: **detergent w proszku lub w płynie**.



**i** W przypadku użycia detergentu w płynie, należy upewnić się, że włożono **specjalny pojemnik na detergent w płynie**. Patrz „Ręczne dodawanie detergentu i dodatków” w tym rozdziale. Pojemnik na detergent w płynie znajduje się w bębnie urządzenia.

-  Manual Przegródka do dozowania ręcznego na **płynne** dodatki (płyn zmiękczający do tkanin, płyn do płukania, krochmal).

- **MAX** Oznaczenie maksymalnego poziomu detergentu/dodatków.

### 7.3 Ustawienie podstawowe systemu AutoDose

Fabrycznie ustawione dawki dla dużego ładunku prania to 90 ml dla zbiornika detergentu oraz 25 ml dla zbiornika płynu zmiękczającego. Jest to optymalna konfiguracja do większości zastosowań. W oparciu o to ustawienie urządzenie będzie precyzyjnie określać dozowanie dla każdego prania.

Jednak w skrajnych warunkach (bardzo miękka lub bardzo twarda woda) i w przypadku określonych rodzajów detergentów (np. mocno skoncentrowanych) zaleca się dostosowanie wstępnie ustawionego dozowania zgodnie ze wskazówkami umieszczonymi na opakowaniu detergentu lub płynu zmiękczającego – np. w przypadku mocno skoncentrowanego detergentu może być konieczne znaczące zmniejszenie dawki.

Jeśli efekty prania są niezadowolające lub podczas prania powstaje zbyt dużo piany, może być konieczna zmiana ustawienia fabrycznego. Aby zmienić ustawienie podstawowe, należy zapoznać się z punktem „Tryb konfiguracji systemu AutoDose”. Jednak wcześniej należy:

#### 1. Określić twardość wody.

Sprawdzić stopień twardości wody doprowadzanej do urządzenia. Ogólnie, zależnie od stopnia twardości, woda może być miękka, średnio twarda lub twarda.

W razie potrzeby należy skontaktować się z miejscowym zakładem wodociągowym, aby ustalić stopień twardości wody doprowadzanej do urządzenia.

#### 2. Określić indywidualną dawkę detergentu.

Sprawdzić informacje na etykiecie detergentu lub płynu zmiękczającego dotyczące ilości produktu. Zalecenie to uwzględnia trzy czynniki:



- stopień twardości wody;

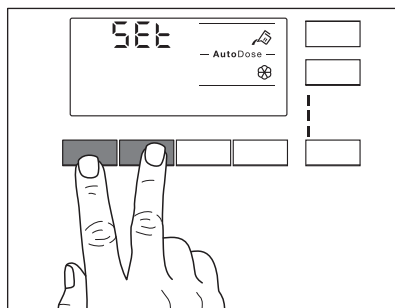
- stopień zabrudzenia prania (średni);
- znamionową ładowność urządzenia (np. maksymalna ładowność wynosi 9 kg). Jeśli zalecenie na opakowaniu produktu odnosi się do mniejszej ładowności urządzenia, należy zwiększyć dawkę produktu.

### 7.4 Tryb konfiguracji funkcji AutoDose



Uruchomić tryb konfiguracji funkcji AutoDose przed ustawieniem programu. Uruchomienie trybu konfiguracji może spowodować anulowanie tymczasowych ustawień.

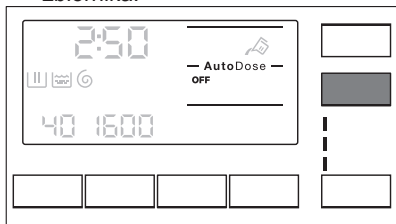
1. Nacisnąć i przytrzymać przez kilka sekund przycisk Włącz / Wyłącz, aby włączyć urządzenie.
2. Odczekać około 10 sekund, aby urządzenie przeprowadziło wewnętrzny test.
3. Aby uruchomić tryb konfiguracji, należy jednocześnie nacisnąć i przytrzymać przez kilka sekund przyciski Temperatura i Wirowanie, aż po lewej stronie wyświetlacza pojawi się wskazanie **SEt**, a po prawej stronie wyświetlacza zaczną migać wskaźniki zbiornika detergentu  i zbiornika płynu zmiękczającego .



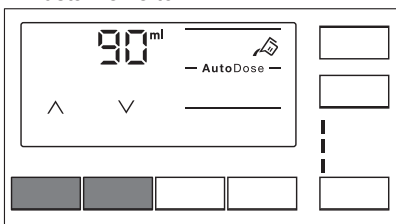
4. Dotknąć przycisków odpowiedniego zbiornika, aby wyłączyć lub włączyć funkcję. Gdy zbiornik jest wyłączony, na wyświetlaczu widoczne jest wskazanie OFF (WYŁ.), a gdy jest



włączony – widoczny jest wskaźnik zbiornika.





5. Aby ustawić podstawowe dozowanie, należy dotknąć przycisków odpowiedniego zbiornika, aż pojawią się dwie strzałki na dole wyświetlacza i wskazanie domyślnego dozowania produktu. Dotknąć kilkakrotnie przycisku Temperatura, aby zwiększyć dozowanie, lub przycisku Wirowanie, aby je zmniejszyć. Minimalne ustawienie to 1 ml.

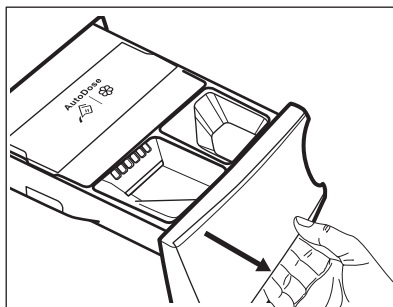


6. Po ok. 10 sekundach wyświetlacz powróci do wyświetlania ekranu informacji o programie. Można również ponownie nacisnąć i przytrzymać przyciski Temperatura i Wirowanie, aby natychmiast wyjść z trybu konfiguracji.

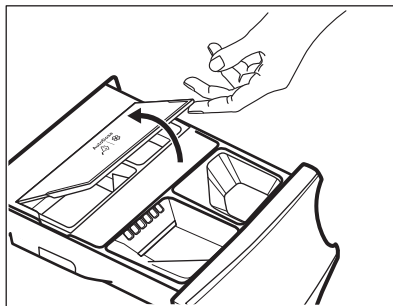
## 7.5 Stosowanie detergentów i dodatków z wykorzystaniem systemu AutoDose


-  Patrz „Detergenty i inne środki” w rozdziale „Wskazówki i porady”.
-  Zaleca się nieprzekraczanie maksymalnego poziomu (**MAX**).

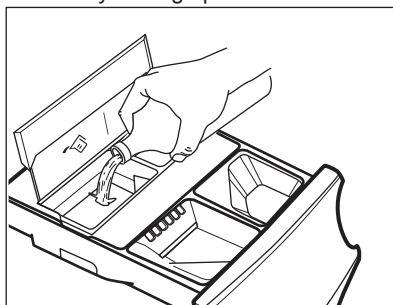
1. Otworzyć dozownik detergentu.




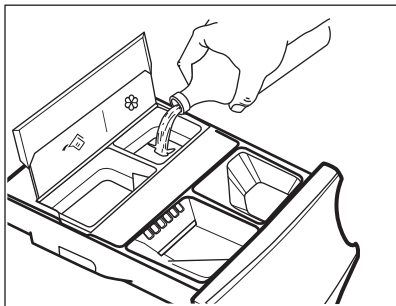
2. Unieść pokrywę zbiorników systemu AutoDose.



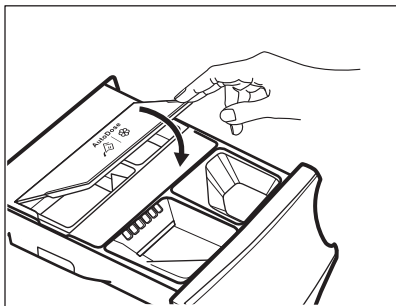
3. Ostrożnie wlać detergent w płynie (wyłącznie) do zbiornika detergentu  systemu AutoDose. Napełnić zbiornik do oznaczenia maksymalnego poziomu **MAX**.



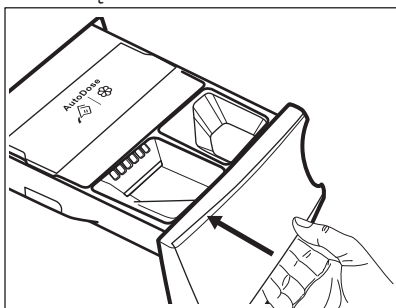
4. Ostrożnie wlać płyn zmiękczający do zbiornika płynu zmiękczającego  systemu AutoDose. Napełnić zbiornik do oznaczenia maksymalnego poziomu **MAX**.



5. Opuścić pokrywę zbiorników systemu AutoDose.



6. Delikatnie zamknąć dozownik detergentu aż do usłyszenia kliknięcia.



## 7.6 Sygnalizacja niskiego poziomu w zbiornikach systemu AutoDose



Nie należy napełniać zbiorników systemu AutoDose, dopóki urządzenie nie zasignalizuje, że jeden lub oba zbiorniki są puste.

Gdy detergent we włączonym zbiorniku spadnie do niskiego poziomu, na wyświetlaczu zacznie powoli, w sposób ciągły, migać odpowiedni wskaźnik.

Miganie ustanie po napełnieniu zbiornika.

Jeśli zbiornik nie zostanie napełniony i nastąpi uruchomienie programu, wskaźnik przestanie migać i zacznie świecić w sposób ciągły. Po zakończeniu programu wskaźnik zacznie ponownie migać.

Jeśli funkcja AutoDose nie jest wyłączona, a detergent w zbiorniku osiągnął niski poziom, przy każdym otwarciu szuflady na wyświetlaczu będzie przez kilka sekund pokazywany ustawiony poziom dozowania w celu przypomnienia, że niezbędne jest uzupełnienie detergentu.

Jeśli poziom detergentu jest niski w obu zbiornikach, będą migać oba wskaźniki, ale wyświetlony zostanie tylko ustawiony poziom dozowania dla detergentu.



Jeśli zbiorniki zostaną napełnione przed pierwszym włączeniem urządzenia, wskaźnik funkcji AutoDose nie będzie migał.




Zbiorniki należy ponownie napełnić takim samym detergentem/płynem zmiękczającym jak dotychczas. W przeciwnym razie przed ponownym napełnieniem należy oczyścić zbiorniki.

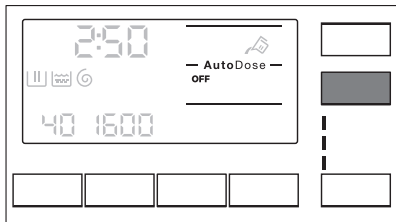
## 7.7 Przełączanie z funkcji AutoDose na dozowanie ręczne


Możliwe jest wyłączenie funkcji AutoDose dla jednego lub obu zbiorników poprzez naciśnięcie odpowiedniego symbolu przycisku.

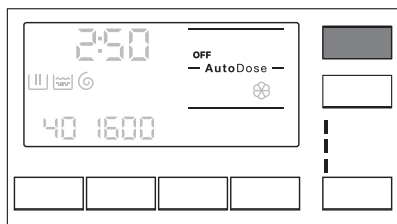
Przykład:

- Aby wyłączyć zbiornik płynu zmiękczającego, należy nacisnąć

przycisk , aż na wyświetlaczu pojawi się wskazanie **OFF**.





- Aby użyć innego detergentu niż ten znajdujący się w zbiorniku systemu AutoDose, można wyłączyć zbiornik detergentu, naciskając przycisk , aż na wyświetlaczu pojawi się wskazanie **OFF**.

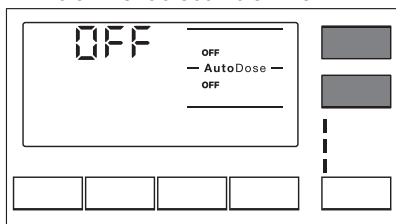


## 7.8 Wyłączenie funkcji AutoDose

Aby domyślnym ustawieniem było użycie przegródek do dozowania ręcznego, można całkowicie wyłączyć zbiorniki systemu AutoDose.

Po uruchomieniu trybu konfiguracji funkcji AutoDose poprzez naciśnięcie przycisków Temperatura i Wirowanie:


1. Dotykać przycisku  lub , aż na wyświetlaczu pojawi się wskazanie **OFF**: funkcja AutoDose zostanie całkowicie wyłączona dla danego zbiornika lub obu zbiorników.



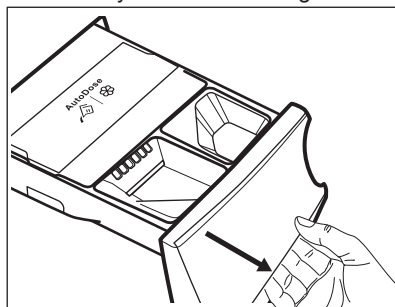
2. Po ok. 10 sekundach wyświetlacz powróci do wyświetlania ekranu informacji o programie.


## 7.9 Ręczne stosowanie detergentów i dodatków

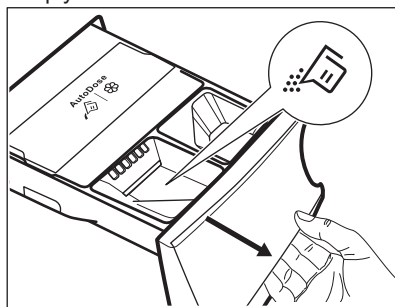
Może zachodzić potrzeba użycia innego detergentu lub płynu zmiękczającego, niż te znajdujące się w zbiornikach systemu AutoDose. W takim przypadku należy upewnić się, że zbiorniki systemu AutoDose są wyłączone, a następnie dodać detergent i/lub inne środki do przegródek do dozowania ręcznego.

-  Nie należy przekraczać oznaczenia poziomu maksymalnego (**MAX**).

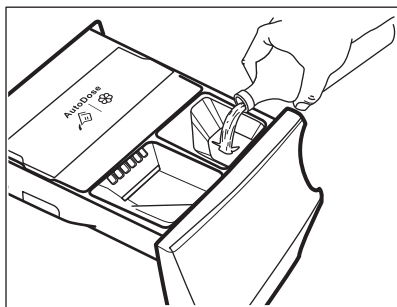
1. Otworzyć dozownik detergentu.



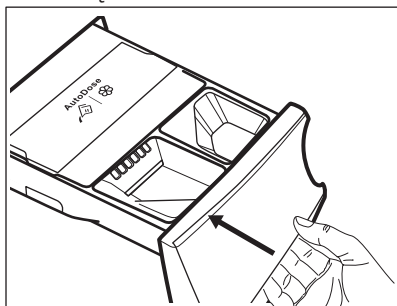
2. Umieścić detergent w proszku w przegródce . W przypadku stosowania detergentu w płynie należy zapoznać się z punktem „Ręczne dozowanie detergentu w płynie”.



3. W razie potrzeby wlać płyn zmiękczający do tkanin do przegródki

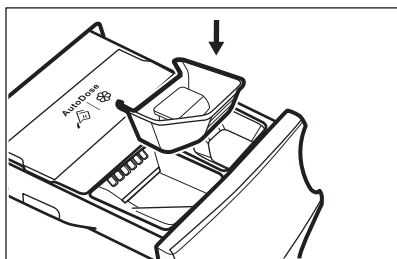


4. Delikatnie zamknąć dozownik detergentu aż do usłyszenia kliknięcia.

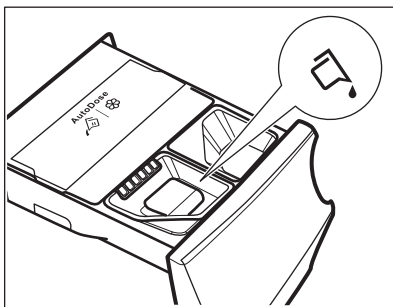


### Ręczne dozowanie detergentu w płynie

1. Włożyć pojemnik na detergent w płynie.



2. Wlać detergent w płynie do przegródki .



3. Delikatnie zamknąć dozownik detergentu aż do usłyszenia kliknięcia.

- i** Nieużywanie pralki przez okres dłuższy niż 4 tygodnie może spowodować zgęstnienie lub wyschnięcie detergentu/płynu zmiękczającego znajdującego się w zbiornikach. W takim przypadku należy wyczyścić szufladę zgodnie ze wskazówkami zawartymi w rozdziale „Konserwacja i czyszczenie”.

### 7.10 Wskazanie „Otwarta szuflada”

Podczas trwania programu szuflada na detergenty musi być zawsze zamknięta.

Czujnik w szufladzie wykrywa otwarcie szuflady (lub jej nieprawidłowe zamknięcie) podczas trwania programu. Powoduje to natychmiastowe wstrzymanie pracy urządzenia.

Naciśnięcie przycisku Start/Pauza powoduje wyemitowanie sygnału błędu i wyłączenie wszystkich wskazań na wyświetlaczu z wyjątkiem wskaźników funkcji AutoDose, które świecą się przez kilka sekund. Następnie wyświetlacz powraca do poprzedniego stanu wstrzymania.

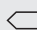


Dzieje się tak nawet jeśli system AutoDose został wcześniej wyłączony przez użytkownika.

Aby wznowić program, należy prawidłowo zamknąć szufladę i nacisnąć przycisk Start/Pauza .






## 8. PROGRAMY

### 8.1 Tabela programów



Programy prania


Program	Opis programu
<b>Programy prania</b>	
Bawełna	<b>Białe i kolorowe tkaniny bawełniane.</b> Średnio, bardzo lub lekko zabrudzone.
 Bawełna Eco <sup>1)</sup>	<b>Białe i kolorowe tkaniny bawełniane.</b> Średnio, bardzo lub lekko zabrudzone.
ÖKOPower	<b>Odzież bawełniana i syntetyczna o trwałych kolorach.</b> Kompletny program prania trwający zaledwie 59 minut, dokładnie piorący rzeczy po jednodniowym noszeniu, zapewnia dobrą wydajność prania w krótkim czasie.
Syntetyki	<b>Tkaniny syntetyczne lub mieszane.</b> Średnio zabrudzone.
Delikatne	<b>Delikatne tkaniny, takie jak akryl, wiskoza oraz tkaniny mieszane wymagające delikatnego prania.</b> Średnio zabrudzone.
 Wełna/Jedwab	<b>Rzeczy wełniane nadające się do prania w pralce i przeznaczone do prania ręcznego oraz inne tkaniny z symbolem „pranie ręczne”<sup>2)</sup>.</b>
<b>Program parowy</b>	
 Para	<b>Program parowy do tkanin bawełnianych i syntetycznych.</b> Program parowy można stosować do odzieży suszonej <sup>3)</sup> , pranej lub raz noszonej. Program zmniejsza zagniecenia i usuwa nieprzyjemne zapachy <sup>4)</sup> oraz rozluźnia włókna. Po zakończeniu programu należy szybko wyjąć pranie z bębna. Prasowanie po programie parowym jest dużo łatwiejsze. Nie stosować jakiegokolwiek detergentu. Jeśli jest to konieczne, należy usunąć plamy wypraniem lub miejscowym odplamianiem. Programy parowe nie realizują żadnych cykli higienicznych. Nie włączać programu parowego dla następujących rodzajów odzieży: <ul style="list-style-type: none"> <li>• Rzeczy nieprzeznaczone do suszenia w suszarce.</li> <li>• Rzeczy z oznaczeniem „Tylko pranie chemiczne”.</li> </ul>
<b>Programy prania</b>	

Program	Opis programu
Antyalergiczny	<b>Białe rzeczy bawełniane.</b> Program usuwa mikroorganizmy dzięki fazie prania, w której przez kilka minut utrzymuje się temperatura powyżej 60°C. Pozwala to usunąć zarazki, bakterie, mikroorganizmy i cząstki stałe. Dodatkowa faza płukania zapewnia skuteczne usunięcie resztek detergentu oraz pyłków i alergenów. Dzięki temu pranie jest skuteczniejsze.
20 min. - 3 kg	<b>Rzeczy bawełniane i syntetyczne,</b> lekko zabrudzone lub noszone jeden raz.

Program	Opis programu
 Outdoor	<p data-bbox="442 172 974 247">  Nie używać płynu zmiękczającego do tkanin i upewnić się, że w dozowniku detergentu nie został płyn.         </p> <p data-bbox="436 268 1036 375"> <b>Odzież turystyczna, techniczna, sportowa, kurtki z materiałów nieprzemakalnych i oddychających, kurtki z odpinanym futerkiem lub wewnętrzną podpinką.</b> Zalecana wielkość wsadu to 2.5 kg.         </p> <p data-bbox="436 375 1036 507">           Programu można także używać do regeneracji tkanin nieprzemakalno-oddychających, zwłaszcza tkanin z powłoką hydrofobową. Aby prawidłowo zregenerować tkaniny nieprzemakalno-oddychające, należy postępować zgodnie z poniższymi zaleceniami:         </p> <ul data-bbox="436 518 1036 651" style="list-style-type: none"> <li>• Wlać detergent piorący do przegródki .</li> <li>• Wlać środek regenerujący do tkanin nieprzemakalno-oddychających do przegródki na płyn zmiękczający  <small>Manual</small>.</li> <li>• Zmniejszyć wielkość wsadu do 1 kg.</li> </ul> <p data-bbox="442 667 991 794">  Aby wzmocnić właściwości oddychające tkaniny, należy wysuszyć odzież w suszarce, ustawiając program Outdoor (jeśli jest dostępny i suszenie w suszarce jest dozwolone w instrukcjach umieszczonych na metce).         </p>

#### 1) Standardowe programy do określenia parametrów eksploatacyjnych dla klasy energetycznej.

Zgodnie z rozporządzeniem 1061/2010 programy Bawełna Eco  60°C oraz Bawełna Eco  40°C są odpowiednikami programów: „standardowy program prania tkanin bawełnianych w 60°C” oraz „standardowy program prania tkanin bawełnianych w 40°C”. Są one najbardziej wydajnymi programami pod względem łącznego zużycia wody i energii do prania średnio zabrudzonych tkanin bawełnianych. Detergent w proszku i płyn zmiękczający do tkanin należy dodać do przegródek przeznaczonych do dozowania ręcznego. Upewnić się, że zbiorniki systemu AutoDose są wyłączone.

 Temperatura wody w fazie prania może różnić się od temperatury podanej dla wybranego programu.




2) Podczas tego cyklu bęben obraca się powoli w celu zapewnienia delikatnego prania. Może wydawać się, że bęben nie obraca się lub że nie obraca się prawidłowo.

3) Jeśli ustawiono program parowy z suszeniem prania, po zakończeniu programu pranie może wydawać się wilgotne. Rozwiesić pranie na około 10 minut.

4) Program parowy nie usuwa szczególnie intensywnych zapachów.

Temperatura programu, maksymalna prędkość wirowania i maksymalny wsad

Program	Temperatura domyślna Zakres temperatury	Referencyjna prędkość wirowania Zakres prędkości wirowania	Maksymalny ciężar wsadu
<b>Programy prania</b>			

Program	Temperatura domyślna Zakres temperatury	Referencyjna prędkość wirowania Zakres prędkości wirowania	Maksymalny ciężar wsadu
Bawełna	40°C 95°C – pranie w zimnej wodzie	1600 obr./min 1600 obr./min – 400 obr./min	9 kg
Bawełna Eco	40°C 60°C – 40°C	1600 obr./min 1600 obr./min – 400 obr./min	9 kg
ÖKOPower	30°C 60°C – 30°C	1600 obr./min 1600 obr./min – 400 obr./min	5 kg
Syntetyki	40°C 60°C – pranie w zimnej wodzie	1200 obr./min 1200 obr./min – 400 obr./min	4 kg
Delikatne	30°C 40°C – pranie w zimnej wodzie	800 obr./min 1200 obr./min – 400 obr./min	2 kg
 Wetna/Jedwab	40°C 40°C – pranie w zimnej wodzie	1200 obr./min 1200 obr./min – 400 obr./min	1.5 kg
<b>Program parowy</b>			
 Para	-	-	1 kg
<b>Programy prania</b>			
Antyalergiczny	60°C	1600 obr./min 1600 obr./min – 400 obr./min	9 kg
20 min. - 3 kg	30°C 40°C – 30°C	1200 obr./min 1200 obr./min – 400 obr./min	3 kg
 Outdoor	30°C 40°C – pranie w zimnej wodzie	1200 obr./min 1200 obr./min – 400 obr./min	2.5 kg <sup>1)</sup> 1 kg <sup>2)</sup>

1) Program prania.

2) Program prania i faza impregnacji.



## 8.2 Zgodność funkcji AutoDose i opcji z programami



Aby skorzystać z dodatkowych programów i ustawień, należy pobrać aplikację.

	Bawełna	Bawełna Eco	ÖKOPower	Syntetyki	Delikatne	Wetna/Jedwab	Para	Antyalergiczny	20 min. - 3 kg	Outdoor
<b>AutoDose</b>										
AutoDose – detergent	■	■	■	■	■			■	■	■
AutoDose – płyn zmiękczający	■	■	■	■	■	■		■	■	
<b>Pozostałe</b>										
Wirowanie	■	■	■	■	■	■		■	■	■
Stop z wodą	■	■	■	■	■	■		■		■
Bardzo ciche	■		■	■	■					
Intensywne <sup>1)</sup>	■	■		■				■		
Pranie wstępne	■	■		■				■		
Dodatkowe płukanie	■	■	■	■	■			■		■
Time Save <sup>2)</sup>	■	■		■	■		■			
Tylko płukanie	■	■		■	■	■		■	■	■

	Bawełna	Bawełna Eco	ÖKOPower	Syntetyki	Delikatne	Wełna/Jedwab	Para	Antyalergiczny	20 min. - 3 kg	Outdoor
Tylko wirowanie	■	■	■	■	■	■	■	■	■	■
Tylko Odpompowanie	■	■	■	■	■	■	■	■	■	■
Opóźniony start	■	■	■	■	■	■	■	■	■	■
Plus Para <sup>3)</sup>	■	■		■				■		

1) Funkcja nie jest dostępna z temperaturą poniżej 40°C.

2) Po wybraniu najkrótszego czasu trwania programu zaleca się zmniejszenie wielkości wsadu. Pełny załadunek prania jest możliwy, ale efekty prania mogą być mniej zadowalające.

3) Funkcja nie jest dostępna z temperaturą poniżej 40°C.

### 8.3 Woolmark Apparel Care – zielony



Firma Woolmark Company zatwierdziła cykl prania wełny dostępny w tym urządzeniu jako nadający się do prania odzieży wełnianej oznaczonej metką „prać ręcznie”, pod warunkiem, że pranie będzie wykonane zgodnie z zaleceniami producenta pralki. Należy stosować się do informacji dotyczących suszenia oraz pozostałym wskazówek zamieszczonych na metce odzieży. M1361 W wielu krajach symbol Woolmark jest certyfikowanym znakiem towarowym.

## 9. 📶 WI-FI – KONFIGURACJA ŁĄCZNOŚCI

W tym rozdziale opisano, w jaki sposób nawiązać połączenie między urządzeniem a siecią Wi-Fi oraz powiązać je z urządzeniami mobilnymi.

Funkcja ta pozwala na otrzymywanie powiadomień, a także na sterowanie i monitorowanie pralki za pomocą urządzeń mobilnych.

Aby podłączyć urządzenie do sieci i korzystać ze wszystkich funkcji i usług, niezbędne są:

- Domowa sieć bezprzewodowa z działającym połączeniem internetowym.
- Urządzenie mobilne połączone z siecią bezprzewodową.

<b>Częstotliwość</b>	2,412-2,472 GHz dla rynku europejskiego
<b>Protokół</b>	Dwukanałowy moduł radiowy IEEE 802.11b/g/n
<b>Maks. moc</b>	< 20 dBm



## 9.1 Instalacja i konfiguracja aplikacji "My AEG"



W celu nawiązania połączenia między pralką a aplikacją, należy stanąć w pobliżu urządzenia ze smartfonem.

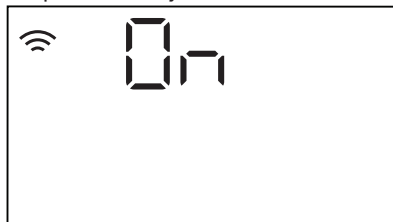
Upewnić się, że smartfon jest połączony z siecią bezprzewodową.

1. Przejdź w smartfonie do sklepu App Store.
2. Pobrać i zainstalować aplikację "My AEG".
3. Upewnić się, że w pralce została uruchomiona funkcja łączności Wi-Fi. W przeciwnym razie zapoznać się z następnym punktem „Konfiguracja połączenia bezprzewodowego pralki”.
4. Uruchomić aplikację. Wybrać kraj i język, a następnie zalogować się przy użyciu adresu e-mail i hasła. W przypadku braku własnego konta należy utworzyć nowe konto, korzystając z instrukcji w aplikacji "My AEG".
5. Zarejestrować i skonfigurować pralkę, postępując zgodnie z instrukcjami w aplikacji.


## 9.2 Konfiguracja połączenia bezprzewodowego pralki

1. Nacisnąć i przytrzymać przez kilka sekund przycisk Włącz / Wyłącz , aby włączyć urządzenie. Odczekać ok. 10 sekund przed przystąpieniem do dalszej części konfiguracji funkcji łączności bezprzewodowej.
2. Nacisnąć jednocześnie i przytrzymać przez kilka sekund przyciski  i  aż do usłyszenia kliknięcia. Zwolnić przyciski. Na wyświetlaczu pojawi się

na 5 sekund wskazanie  i zacznie migać wskaźnik . Nastąpi uruchomienie modułu łączności bezprzewodowej.



Upewnić się, że aplikacja jest gotowa do nawiązania połączenia.


3. Po upływie ok. 45 sekund na wyświetlaczu pojawi się wskazanie  (ang. **Access Point** – punkt dostępu).




Punkt dostępu będzie otwarty przez ok. 3 minuty.





Do póki urządzenie będzie włączone, będzie próbować nawiązać połączenie z wykorzystaniem zapisanych danych logowania – do czasu wyłączenia funkcji Wi-Fi lub zresetowania danych logowania.



4. Skonfigurować aplikację "My AEG" w smartfonie i postępować zgodnie ze wskazówkami, aby połączyć urządzenie z siecią Wi-Fi.
5. Po skonfigurowaniu łączności bezprzewodowej, gdy nastąpi powrót do ekranu z informacjami o programie, na wyświetlaczu pojawi się wskaźnik .



- i** Każdorazowo po włączeniu urządzenia będzie ono potrzebować 45 sekund na nawiązanie połączenia z siecią. Po nawiązaniu połączenia przestanie migać wskaźnik .

**Aby wyłączyć połączenie bezprzewodowe**, należy dotknąć jednocześnie i przytrzymać przez kilka sekund przyciski  i , aż rozlegnie się pierwszy sygnał dźwiękowy: Na wyświetlaczu pojawi się na 5 sekund wskazanie **OFF**.

- i** Po wyłączeniu i ponownym włączeniu urządzenia połączenie bezprzewodowe zostanie automatycznie wyłączone.


**Aby skasować dane logowania do sieci bezprzewodowej**, należy dotknąć jednocześnie i przytrzymać przez co najmniej 10 sekund przyciski  i , aż rozlegnie się drugi sygnał dźwiękowy: Na wyświetlaczu pojawi się wskazanie **---**.

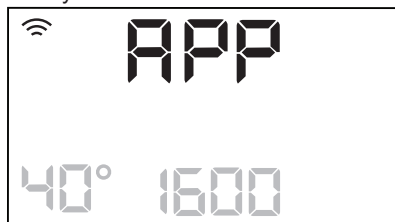
### 9.3 Zdalne uruchomienie



Funkcja zdalnego uruchomienia umożliwia zdalne uruchomienie cyklu.

- i** Funkcja włącza się automatycznie po naciśnięciu przycisku Start/Pauza w celu uruchomienia programu, ale można również uruchomić program prania zdalnie.


Po zainstalowaniu aplikacji i nawiązaniu połączenia bezprzewodowego można włączyć funkcję zdalnego uruchomienia:

1. Dotknięcie przycisku Zdalne sterowanie . Spowoduje to miganie przez kilka sekund wskaźnika **APP** na wyświetlaczu.



2. Aby włączyć funkcję zdalnego uruchomienia, należy dotknąć przycisku Start/Pauza zanim przestanie migać wskaźnik **APP**. Na ekranie z podsumowaniem parametrów programu pojawią się wskaźniki  i  i zostaną zablokowane drzwi. Teraz można uruchomić program zdalnie.

- i** Dotknięcie przycisku Start/Pauza, gdy przestanie migać wskaźnik **APP**, nie spowoduje włączenia funkcji zdalnego uruchomienia, lecz uruchomienie ustawionego programu.

**Aby wyłączyć funkcję zdalnego uruchomienia**, należy dotknąć przycisku Zdalne sterowanie  i potwierdzić, naciskając przycisk Start/Pauza.

### 9.4 Aktualizacja bezprzewodowa

Aplikacja może zaproponować aktualizację w celu pobrania nowych funkcji.


Aktualizację można zaakceptować tylko w aplikacji.

Jeśli trwa program, aplikacja poinformuje, że aktualizacja uruchomi się po jego zakończeniu.

Podczas aktualizacji na wyświetlaczu urządzenia będzie widoczne wskazanie **UPD**.

Urządzenia będzie można używać po pomyślnym zakończeniu aktualizacji,

które nie jest sygnalizowane żadnym powiadomieniem.

W razie wystąpienia błędu na wyświetlaczu pojawi się wskazanie . W takim przypadku należy

nacisnąć dowolny przycisk lub obrócić pokrętkę, aby powrócić do normalnego używania urządzenia.

## 10. CODZIENNA EKSPLOATACJA



**OSTRZEŻENIE!**  
Patrz rozdział dotyczący bezpieczeństwa.

### 10.1 Włączanie urządzenia

1. Włożyć wtyczkę przewodu zasilającego do gniazda elektrycznego.
2. Odkręcić zawór wody.
3. Nacisnąć i przytrzymać przez kilka sekund przycisk Włącz / Wyłącz, aby włączyć urządzenie.

Rozlegnie się krótki sygnał dźwiękowy (jeśli jest włączony). Pokrętko wyboru programów automatycznie ustawi się na program Bawełna.

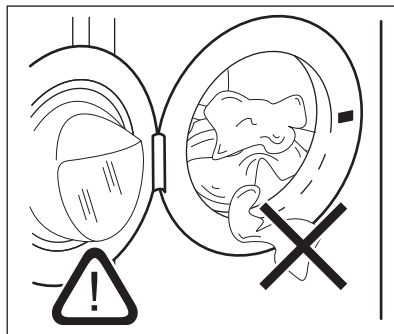
Na wyświetlaczu pojawiają się następujące informacje: czas trwania programu, maksymalny ładunek (tylko przez kilka sekund), domyślna temperatura, domyślna prędkość wirowania oraz wskaźniki faz prania.

### 10.2 Wkładanie prania

1. Otworzyć drzwi urządzenia.
2. Strzepnąć rzeczy przed włożeniem ich do urządzenia.
3. Włożyć pranie do bębna (należy robić to pojedynczo).

Nie należy wkładać za dużo prania do bębna.

4. Dokładnie zamknąć drzwi.



### **UWAGA!**

Należy upewnić się, że nie doszło do przytrzaśnięcia prania między drzwiami a uszczelką. Mogłoby to spowodować wyciek wody lub uszkodzenie pranych rzeczy.

### 10.3 Użycie detergentów i innych środków

Jeśli dla ustawionego programu włączono oba zbiorniki systemu **AutoDose**, detergent i płyn zmiękczający do tkanin zostaną podane automatycznie.

Jeśli dla ustawionego programu wyłączono (OFF) jeden lub oba zbiorniki systemu **AutoDose**, należy ręcznie napełnić środkiem odpowiednią przegrodkę.

## 10.4 Ustawianie programu



Aby zmienić automatyczne dozowanie detergentu lub płynu zmiękczającego do tkanin, należy przed ustawieniem programu uruchomić tryb konfiguracji systemu AutoDose. Uruchomienie trybu konfiguracji może spowodować anulowanie tymczasowych ustawień. Patrz punkt „Tryb konfiguracji systemu AutoDose” w rozdziale „System AutoDose (automatycznego dozowania)”.

1. Ustawić pokrętko wyboru programów na żądanym programie prania. Zaświeci się wskaźnik odpowiedniego programu.

Zacznie migać wskaźnik przycisku Start/Pauza.

Na wyświetlaczu pojawią się następujące informacje: orientacyjny czas trwania programu, maksymalny deklarowany ładunek dla ustawionego programu (tylko przez kilka sekund), domyślna temperatura, domyślna prędkość wirowania, wskaźniki faz prania (jeśli są dostępne).

2. Aby zmienić temperaturę i/lub prędkość wirowania, należy dotknąć odpowiednich przycisków.
3. W razie potrzeby można wybrać jedną lub więcej opcji, dotykając odpowiednich przycisków. Na wyświetlaczu pojawią się odpowiednie wskaźniki i zmieniają się wyświetlane informacje.



Jeśli wybór **nie jest możliwy**, wskaźnik nie włącza się i emitowany jest sygnał dźwiękowy.

## 10.5 Uruchamianie programu



### OSTRZEŻENIE!

Upewnić się, że dozownik detergentu jest dokładnie zamknięty – w przeciwnym razie program nie uruchomi się.

Dotknąć przycisku Start/Pauza , aby uruchomić program.

Odpowiedni wskaźnik przestanie migać i pozostanie włączony.

Na wyświetlaczu zacznie migać wskaźnik aktualnie trwającej fazy programu.

Program uruchomi się, a drzwi zostaną zablokowane. Na wyświetlaczu pojawi się wskaźnik



Gdy urządzenie napełnia się wodą, na krótki czas może włączyć się pompa opróżniająca.

## 10.6 Uruchamianie programu z opóźnieniem

1. Dotykać przycisku, aż na wyświetlaczu pojawi się żądany czas opóźnienia programu. Zaświeci się wskaźnik

2. Dotknąć przycisku Start/Pauza . Urządzenie rozpocznie odliczanie czasu opóźnienia.

Po zakończeniu odliczania nastąpi uruchomienie programu.



Działanie funkcji ProSense rozpocznie się po zakończeniu odliczania.

## Anulowanie opóźnienia rozpoczęcia programu po rozpoczęciu odliczania

Aby anulować opóźnienie rozpoczęcia programu:

1. Dotknąć przycisku Start/Pauza , aby wstrzymać pracę urządzenia. Zacznie migać odpowiedni wskaźnik.
2. Dotknąć kilkakrotnie przycisku Opóźniony start, aż na wyświetlaczu pojawi się


3. Ponownie dotknąć przycisku Start/Pauza , aby natychmiast uruchomić program.


## Zmiana opóźnienia rozpoczęcia programu po rozpoczęciu odliczania


Aby zmienić opóźnienie rozpoczęcia programu:

1. Dotknąć przycisku Start/Pauza , aby wstrzymać pracę urządzenia. Zacznie migać odpowiedni wskaźnik.
2. Dotknąć kilkakrotnie przycisku Opóźniony start, aż na wyświetlaczu pojawi się żądany czas opóźnienia programu.
3. Ponownie dotknąć przycisku Start/Pauza , aby rozpocząć nowe odliczanie czasu.

## 10.7 Funkcja wykrywania ładunku ProSense

 Czas trwania programu podany na wyświetlaczu odpowiada **średniemu/dużemu ładunkowi**.

Po dotknięciu przycisku Start/Pauza wskaźnik maksymalnego ładunku gaśnie, wskaźnik  zaczyna migać, a funkcja ProSense rozpoczyna wykrywanie wielkości ładunku:

1. Urządzenie wykrywa ładunek podczas pierwszych 30 sekund: włącza się wskaźnik , wskaźnik **kg** miga, a bęben obraca się powoli.
2. Urządzenie automatycznie dostosowuje czas trwania programu do wielkości ładunku, aby zapewnić doskonałe efekty prania w jak najkrótszym czasie. Czas trwania programu może ulec wydłużeniu lub skróceniu.  
Po zakończeniu wykrywania wielkości ładunku, jeśli ciężar prania nie przekracza maksymalnego deklarowanego ciężaru dla wybranego programu, na wyświetlaczu pojawi się nowy czas trwania programu. Po kolejnych 30


sekundach rozpoczyna się napełnianie wodą.


Po zakończeniu wykrywania wielkości ładunku, **jeśli bęben jest przepelniony**, na wyświetlaczu świeci w sposób ciągły wskaźnik **kg** oraz miga wskaźnik **MAX**.

W takim przypadku w ciągu 30 sekund można wstrzymać pracę urządzenia i wyjąć z bębna kilka rzeczy.

Po wyjęciu części prania dotknąć przycisku Start/Pauza , aby ponownie uruchomić program. Fazę ProSense można powtarzać maksymalnie trzykrotnie (patrz punkt 1).

**Ważne!** Jeśli użytkownik nie zmniejszy ciężaru ładunku, program prania rozpocznie się pomimo przeładowania. W takim przypadku efekty prania mogą nie być zadowalające.

 Około 20 minut po rozpoczęciu programu czas trwania programu może ponownie się zmienić z uwagi na ilość wody wchłoniętą przez włókna.

 Wykrywanie wielkości ładunku przez funkcję ProSense odbywa się tylko przy pełnych programach prania (jeśli nie wybrano pominięcia faz).

## 10.8 Wskaźniki faz programu

Po rozpoczęciu programu miga wskaźnik bieżącej fazy, a wskaźniki pozostałych faz są stale włączone.

Jeśli na przykład trwa faza prania lub

prania wstępnego: 


Po zakończeniu fazy odpowiedni wskaźnik przestaje migać i jest stale włączony. Zacznie migać wskaźnik następnej fazy.

Trwa na przykład faza płukania:



Podczas cyklu prania urządzenie miesza detergent, środek do usuwania plam i/lub

płyn zmiękczający do tkanin oraz wodę przed wprowadzeniem ich do bębna.

Wskaźnik  pojawia się na wyświetlaczu lub znika odpowiednio do fazy programu (strzałki migają na przemian).

Jeśli wybrano Plus Para, włączają się wskaźniki fazy parowej.

Trwa faza parowa: 

Trwa faza chroniąca przed

zagnieceniami: 

## 10.9 Przerwanie programu i zmiana opcji

W czasie trwania programu można zmienić **tylko niektóre** opcje:

1. Dotknąć przycisku Start/Pauza . Zacznie migać odpowiedni wskaźnik.
2. Zmienić opcje. Informacje podane na wyświetlaczu odpowiednio zmieniają się.
3. Dotknąć ponownie przycisku Start/Pauza .

Program prania będzie kontynuowany.

## 10.10 Anulowanie programu w trakcie jego trwania

1. Nacisnąć przycisk Włącz / Wyłącz , aby anulować program i wyłączyć urządzenie.
2. Nacisnąć ponownie przycisk Włącz / Wyłącz , aby włączyć urządzenie.

Teraz można ustawić nowy program prania.



Jeśli zakończyła się faza ProSense i rozpoczęło się napełnianie wodą, nowy program rozpocznie się **bez powtarzania fazy ProSense**. Woda i detergent nie zostaną odpompowane, aby się nie zmarnowały. Na wyświetlaczu pojawi się maksymalny czas trwania programu, który zaktualizuje się około 20 minut po rozpoczęciu nowego programu.

## 10.11 Otwieranie drzwi – dokładanie prania

Gdy uruchomiony jest program lub funkcja opóźnionego rozpoczęcia programu, drzwi urządzenia są zablokowane.



Jeśli temperatura i poziom wody w bębnie są zbyt wysokie lub bęben nadal obraca się, nie można otworzyć drzwi.

1. Dotknąć przycisku Start/Pauza . Na wyświetlaczu zgaśnie wskaźnik blokady drzwi.
2. Otworzyć drzwi urządzenia. W razie potrzeby dołożyć lub wyjąć rzeczy z bębna.


3. Zamknąć drzwi i dotknąć przycisku Start/Pauza .

Program lub opóźnienie rozpoczęcia programu będzie kontynuowane.


4. Drzwi można otworzyć po zakończeniu programu lub ustawieniu programu/opcji wirowania lub odpompowania wody i naciśnięciu przycisku Start/Pauza .

## 10.12 Zakończenie programu

Po zakończeniu programu urządzenie wyłączy się automatycznie. Rozlegnie się sygnał dźwiękowy (jeśli jest włączony).

Wszystkie wskaźniki faz prania na wyświetlaczu będą świecić stale, a w obszarze wskazania czasu pojawi się .

Zgaśnie wskaźnik przycisku Start/Pauza .

Drzwi odblokują się i zgaśnie wskaźnik .

1. Nacisnąć przycisk Włącz / Wyłącz , aby wyłączyć urządzenie.








Po upływie pięciu minut od momentu zakończenia programu funkcja oszczędzania energii automatycznie wyłączy urządzenie.







- i** Po ponownym uruchomieniu urządzenia na wyświetlaczu pojawi się informacja o zakończeniu ostatnio wybranego programu. Wybrać nowy program za pomocą pokrętki wyboru programów.
- Wyjąć pranie z bębna.
  - Upewnić się, że bęben jest pusty.
  - Drzwi oraz dozownik detergentu należy pozostawić lekko uchylone, aby zapobiec powstawaniu pleśni i nieprzyjemnych zapachów.
  - Zakręcić zawór wody.

### 10.13 Odpompowanie wody po zakończeniu cyklu

Jeśli wybrano program lub opcję, po których urządzenie nie odpompowuje wody po ostatnim płukaniu, program jest zakończony, ale:

- Na wyświetlaczu pojawia się wskaźnik , wskaźnik opcji  lub  oraz wskaźnik blokady drzwi . Wskaźnik bieżącej fazy  miga.
  - Bęben obraca się regularnie, aby nie dopuścić do zagniecenia prania.
  - Drzwi pozostają zablokowane.
  - Należy odpompować wodę, aby umożliwić otwarcie drzwi:
- W razie potrzeby dotknąć przycisku Wirowanie, aby zmniejszyć prędkość wirowania sugerowaną przez urządzenie.
  - Dotknąć przycisku Start/Pauza :
    - Po wybraniu opcji  urządzenie odpompuje wodę i przeprowadzi wirowanie.
    - Po wybraniu opcji  urządzenie tylko odpompuje wodę.

- Wskaźnik opcji  lub  zgaśnie, natomiast wskaźnik  będzie migał, a następnie zgaśnie.
- Po zakończeniu programu, gdy zgaśnie wskaźnik blokady drzwi , można otworzyć drzwi.
  - Nacisnąć i przytrzymać przez kilka sekund przycisk Włącz / Wyłącz , aby wyłączyć urządzenie.

- i** W każdym przypadku urządzenie automatycznie odpompuje wodę po około 18 godzinach.

### 10.14 Opcja trybu czuwania

Funkcja Tryb czuwania automatycznie wyłącza urządzenie, aby ograniczyć zużycie energii, gdy:

- Urządzenie nie jest używane przez 5 minut przed naciśnięciem przycisku Start/Pauza. Nacisnąć przycisk Włącz / Wyłącz , aby ponownie włączyć urządzenie.
- Po 5 minutach od zakończenia programu prania. Nacisnąć przycisk Włącz / Wyłącz , aby ponownie włączyć urządzenie. Na wyświetlaczu pojawi się wskazanie zakończenia ostatnio ustawionego programu. Wybrać nowy program za pomocą pokrętki wyboru programów.

- i** Po wybraniu programu lub opcji prania, które kończą się zatrzymaniem wody w bębnie, funkcja Tryb czuwania **nie wyłącza** urządzenia, aby przypomnieć użytkownikowi o konieczności odpompowania wody.

## 11. WSKAZÓWKI I PORADY

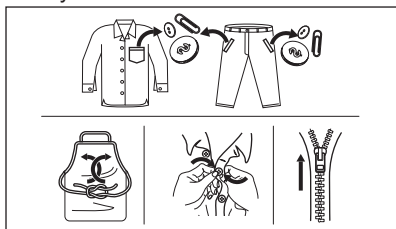


**OSTRZEŻENIE!**  
Patrz rozdział dotyczący bezpieczeństwa.

### 11.1 Wkładanie prania

- Należy posegregować pranie: białe, kolorowe, syntetyczne, delikatne i wełniane.
- Należy przestrzegać instrukcji umieszczonych na etykietach prania.

- Nie prać razem białej i kolorowej odzieży.
- Niektóre kolorowe rzeczy mogą farbować podczas pierwszego prania. Zaleca się, aby na początku kilkakrotnie prać je oddzielnie.
- Odwrócić na drugą stronę wielowarstwowe tkaniny, wełnę oraz rzeczy z nadrukami.
- Usunąć uporczywe plamy.
- Przeprać uporczywe plamy specjalnym detergentem.
- Należy zachować ostrożność przy obchodzeniu się z zasłonami. Odczepić żabki/haczyki i umieścić zasłony w worku do prania lub poszewce od poduszki.
- Nie prać rozdartych tkanin lub tkanin o nieobszytych brzegach. Małe i/lub delikatne rzeczy (np. biustonosze z fiszbinami, paski, rajstopy, sznurowadła, wstążki itp.) należy prać w worku do prania.
- Mała ilość prania może stwarzać problemy z wyważeniem podczas wirowania i spowodować nadmierne wibracje. W takim przypadku:
  - a. przerwać program i otworzyć drzwi (patrz rozdział „Codzienna eksploatacja”);
  - b. ręcznie rozłożyć pranie, aby rzeczy były równomiernie rozmieszczone w bębnie;
  - c. nacisnąć przycisk Start/Pauza. Faza wirowania będzie wznowiona.
- Pozapinać poszewki i zatrzaski oraz zasunąć zamki błyskawiczne. Spiąć lub zawiązać paski, sznurki, sznurówki, wstążki i inne luźne elementy.
- Opróżnić kieszenie i rozprostować rzeczy.



## 11.2 Uporczywe plamy

Woda i detergent nie wystarczą do usunięcia niektórych plam.

Zalecamy usunięcie takich plam przed włożeniem prania do urządzenia.

Dostępne są specjalne odplamiacze. Należy użyć specjalnego odplamiacza przystosowanego do określonego typu plamy i tkaniny.

## 11.3 Detergenty i inne środki

- Stosować wyłącznie detergenty i inne środki przeznaczone do pralek automatycznych:
  - detergenty w proszku do wszystkich rodzajów tkanin z wyjątkiem delikatnych; detergenty w proszku zawierające wybielacz zaleca się do białych tkanin i dezynfekcji prania;
  - detergenty w płynie, najlepiej do prania w niskiej temperaturze (maksymalnie 60°C) do wszystkich rodzajów tkanin lub specjalne tylko do tkanin wełnianych.
- Nie należy mieszać różnych typów detergentów.
- Aby chronić środowisko, nie należy używać większej ilości detergentu niż zalecana.
- Stosować się do instrukcji podanych na opakowaniach detergentów i innych środków, nie przekraczając zaznaczonego maksymalnego poziomu (**MAX**).
- Stosować detergenty zalecane do danego typu i koloru tkaniny, temperatury prania oraz stopnia zabrudzenia.

## 11.4 Wskazówki dotyczące ekologii

- Do prania normalnie zabrudzonej odzieży należy wybrać program bez fazy prania wstępnego.
- Zawsze rozpoczynać program prania z maksymalnym dozwolonym ładunkiem w bębnie.
- Do usunięcia plam można użyć odplamiacza i programu w niskiej temperaturze.

- Aby użyć odpowiedniej ilości detergentu, należy zastosować się do wskazówek jego producenta.

## 12. KONSERWACJA I CZYSZCZENIE



**OSTRZEŻENIE!**  
Patrz rozdział dotyczący bezpieczeństwa.

### 12.1 Czyszczenie obudowy

Urządzenie należy czyścić wyłącznie za pomocą ciepłej wody z łagodnym mydłem. Dokładnie osuszyć wszystkie powierzchnie.



**UWAGA!**  
Nie stosować alkoholu, rozpuszczalników ani produktów chemicznych.



**UWAGA!**  
Nie czyścić powierzchni metalowych za pomocą detergentów z chlorem.

### 12.2 Odkamienianie



Jeśli woda na danym obszarze jest twarda lub umiarkowanie twarda, zaleca się stosowanie środka do zmiękczenia wody przeznaczonego do pralek.

Regularnie sprawdzać bęben pod kątem tworzenia się kamienia.

Nawet zwykłe detergenty zawierają środki zmięczające wodę, ale zaleca się okresowe uruchamianie cyklu z pustym bębniem i środkiem do odkamieniania.



Należy zawsze przestrzegać instrukcji umieszczonej na opakowaniu produktu.

### 12.3 Pranie konserwacyjne

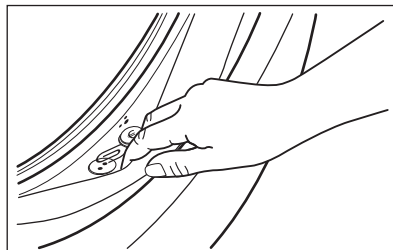
Regularne używanie przez dłuższy czas programów prania w niskiej temperaturze i krótkich programów sprzyja gromadzeniu się osadów detergentu, włókien, rozwojowi bakterii i powstaniu warstwy biologicznej wewnątrz bębna i

zbiornika. Może to być przyczyną powstawania nieprzyjemnych zapachów i pleśni.

Aby usunąć osady i zapewnić higienę wewnątrz urządzenia, należy co najmniej raz w miesiącu wykonać pranie konserwacyjne:

1. Wyjąć pranie z bębna.
2. Wyłączyć funkcję AutoDose dla detergentu i płynu zmięczającego.
3. Dodać ręcznie niewielką ilość detergentu w proszku lub specjalnego środka czyszczącego i uruchomić program do prania bawełny z najwyższym ustawieniem temperatury.

### 12.4 Uszczelka drzwi



Należy regularnie sprawdzać uszczelkę i usuwać obce przedmioty z jej wewnętrznej strony.

### 12.5 Czyszczenie bębna

Należy regularnie sprawdzać bęben, aby nie dopuścić do nagromadzenia się niepożądanego osadu.


Osady rdzy zbierające się na bębnie mogą być spowodowane rdzewiejącymi ciałami obcymi obecnymi w praniu lub osadami żelaza w wodzie

Wyczyścić bęben specjalnym środkiem do czyszczenia stali nierdzewnej.

- i** Należy zawsze przestrzegać instrukcji umieszczonej na opakowaniu produktu. Nie wolno czyścić bębna żrącymi środkami do usuwania kamienia, środkami do szorowania zawierającymi chlor ani metalowymi myjkami.

W celu dokładnego wyczyszczenia:

1. Wyjąć pranie z bębna.
2. Wyłączyć funkcję AutoDose dla detergentu i płynu zmiękczającego.
3. Uruchoić program Bawełna z najwyższą temperaturą.
4. Dodać ręcznie niewielką ilość detergentu w proszku lub specjalnego środka czyszczącego do pustego bębna, aby wyplukać wszelkie pozostałości zanieczyszczeń.

- i** Od czasu do czasu, po zakończeniu cyklu, na wyświetlaczu może pojawić się symbol  – sygnalizuje on potrzebę oczyszczenia bębna. Symbol zniknie po przeprowadzeniu czyszczenia bębna.

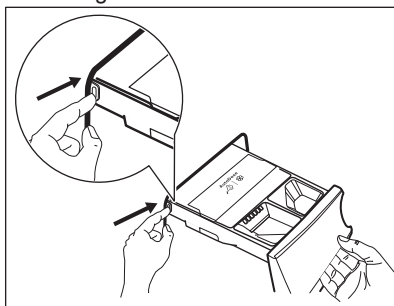
## 12.6 Czyszczenie dozownika detergentu i zbiorników systemu AutoDose

- i** Przed przystąpieniem do czyszczenia należy upewnić się, że wszystkie przegródki są puste.

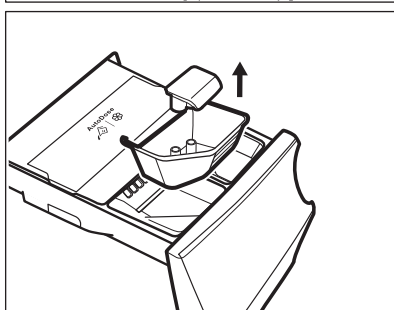
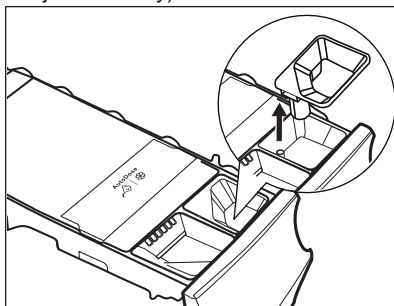
Aby zapobiec tworzeniu się osadów z detergentu lub zestalaniu się płynu zmiękczającego, a także powstawaniu pleśni w dozowniku detergentu i/lub zestalaniu się dodatków w płynie w zbiornikach systemu AutoDose, **należy co pewien czas przeprowadzać następującą procedurę czyszczenia:**

- i** Procedurę czyszczenia zaleca się również w przypadku zmiany detergentu, płynu zmiękczającego lub dodatku w zbiornikach na preparat innego typu lub innej marki.

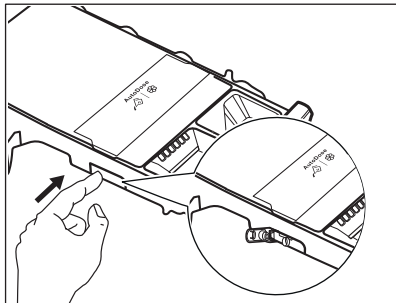
1. Otworzyć dozownik detergentu. Nacisnąć blokadę, jak pokazano na rysunku, i wyciągnąć dozownik detergentu.



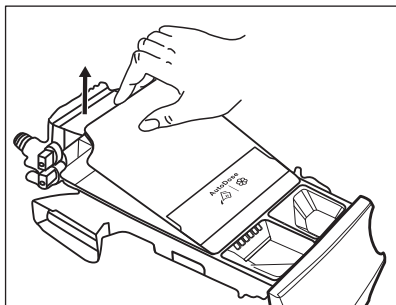
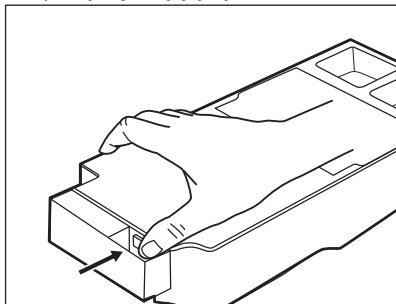
2. Wyjąć wkładkę z przegródki na płyn zmiękczający do tkanin oraz pojemnik na detergent w płynie (jeśli jest włożony).



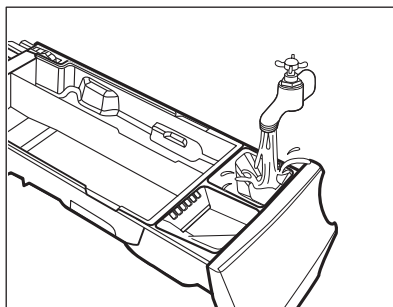
3. Otworzyć korki spustowe w każdym ze zbiorników i opróżnić je do umywalki.



4. Nacisnąć zatrzask z tyłu, jak pokazano na rysunku, i unieść górną pokrywę, aby ją wymontować.

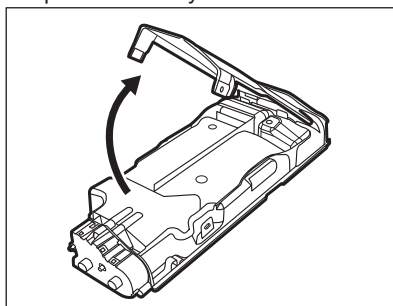


5. Umyć szufladę i wszystkie wkładki pod bieżącą wodą.

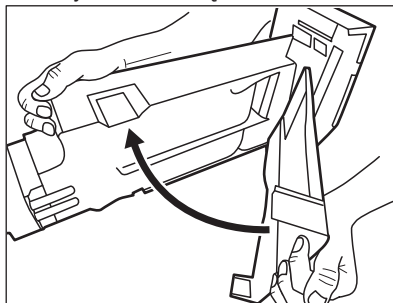


**UWAGA!**  
Nie używać ostrych ani metalowych szczotek i gąbek.

6. Obrócić dozownik do góry dnem i otworzyć dolną pokrywę jak pokazano na rysunku.

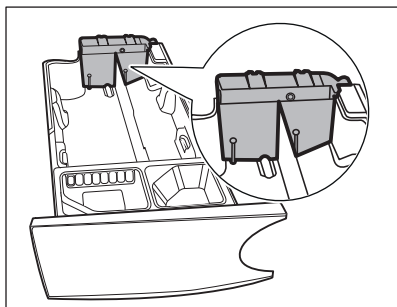


7. Usunąć wszystkie pozostałości detergentu z przenośnika detergentu. Używać wyłącznie miękkiej wilgotnej szmatki.
8. Umieścić dolną pokrywę na swoim miejscu, dopasowując jej otwory do zaczepów szuflady jak pokazano na rysunku. Docisnąć pokrywę aż do usłyszenia kliknięcia.

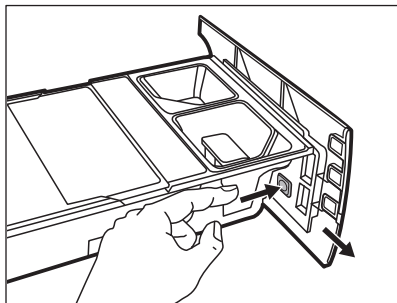




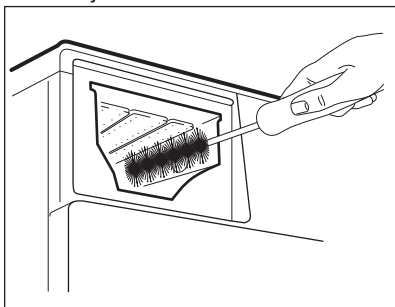
**OSTRZEŻENIE!**  
 Nie używać do czyszczenia mechanizmów i czujników znajdujących się z tyłu szuflady na detergenty ostrych lub metalowych szczotek ani żadnych innych narzędzi. W razie potrzeby używać wyłącznie miękkiej wilgotnej szmatki.



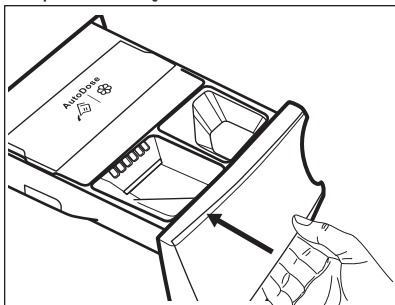
**OSTRZEŻENIE!**  
 Jeśli na tylnej powierzchni zbiorników pozostały jakies zabrudzenia, należy namoczyć szufladę na detergenty w ciepłej wodzie. Nie używać do jej czyszczenia żadnych narzędzi. Przed namoczeniem szuflady wymontować uchwyt, naciskając czerwony przycisk i przesuwając dźwignię jak pokazano na rysunku.



9. Usunąć wszelkie pozostałości detergenty z dolnej i górnej części wnętrza. Do czyszczenia wnętrza użyć małej szczotki.

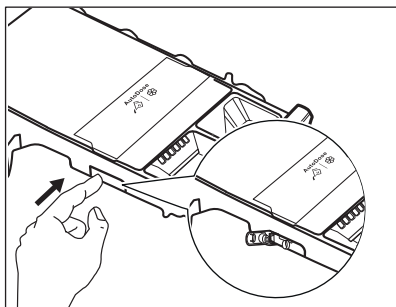


10. Zmontować szufladę w następujący sposób:
- Założyć uchwyt, jeśli został zdemonstrowany.
  - Założyć dolną pokrywę i docisnąć aż do usłyszenia kliknięcia.
  - Założyć górną pokrywę na komorę zbiorników i docisnąć aż do usłyszenia kliknięcia.
  - Zamontować elementy przegródek do dozowania ręcznego.
11. Umieść dozownik detergenty w prowadnicach i delikatnie go zamknąć, aż rozlegnie się kliknięcie. Uruchomić program płukania bez prania w bębnie.





Aby przywrócić działanie funkcji, należy napełnić zbiorniki detergentem i płynem zmiękczającym do tkanin. W przypadku napełnienia zbiorników niewłaściwymi dodatkami, można je łatwo odzyskać, używając korków spustowych po obu stronach szuflady. Przed otwarciem korków spustowych należy umieścić pod szufladą miskę lub odpowiednie pojemniki, aby zebrać płyn. Zamknąć prawidłowo korki przed ponownym napełnieniem zbiorników.



## 12.7 Czyszczenie pompy opróżniającej



**OSTRZEŻENIE!**  
Wyjąć wtyczkę przewodu zasilającego z gniazda elektrycznego.



Należy regularnie sprawdzać filtr pompy opróżniającej i pilnować, aby był czysty.

- Wyczyścić pompę opróżniającą, jeśli:
- Urządzenie nie wypompuje wody.
  - Bęben nie obraca się.
  - Urządzenie wydaje nietypowe odgłosy z powodu zablokowania pompy opróżniającej.
  - Na wyświetlaczu pojawia się kod alarmowy **E2 1**.

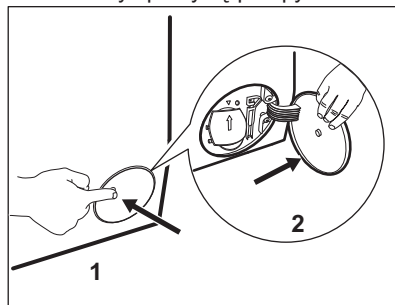


### OSTRZEŻENIE!

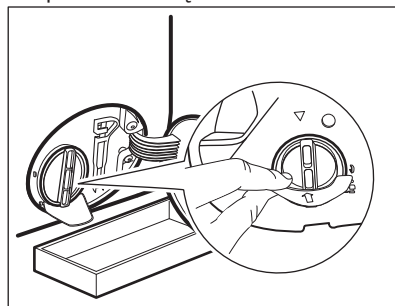
- Nie wyjmować filtra, gdy urządzenie pracuje.
- Nie czyścić pompy opróżniającej, jeśli woda w urządzeniu jest gorąca. Odczekać, aż woda ostygnie.

### Wyczyścić pompę według poniższej procedury:

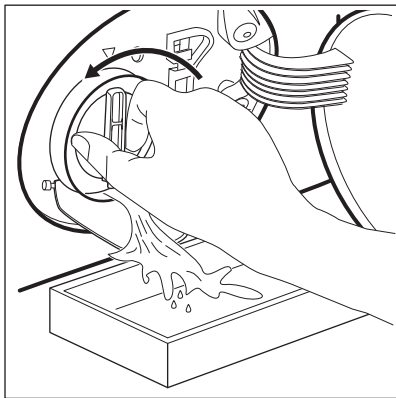
1. Otworzyć pokrywę pompy.



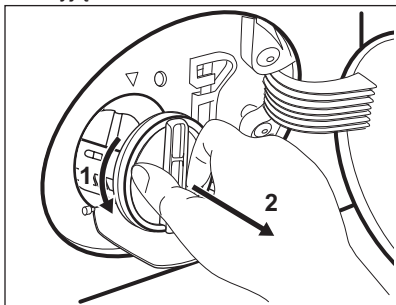
2. Pod otworem dostępowym umieścić odpowiednie naczynie do zebrania wypływającej wody.
3. Otworzyć w dół rynienkę. Dobrze jest mieć w pobliżu szmatkę do wycierania wody wyciekającej podczas odkręcania filtra.



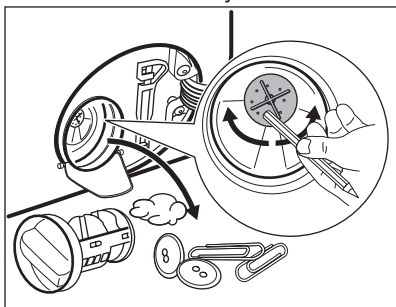
4. Obrócić filtr o 180 stopni w kierunku przeciwnym do ruchu wskazówek zegara, nie wyjmując go. Odczekać, aż woda wycieknie.



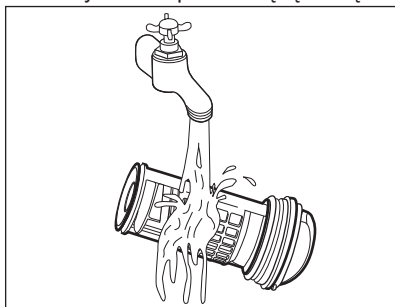
5. Jeśli naczynie wypełni się wodą, ponownie dokręcić filtr i opróżnić naczynie.
6. Powtarzać punkty 4 i 5, aż woda przestanie wypływać.
7. Obrócić filtr w kierunku przeciwnym do ruchu wskazówek zegara, aby go wyjąć.



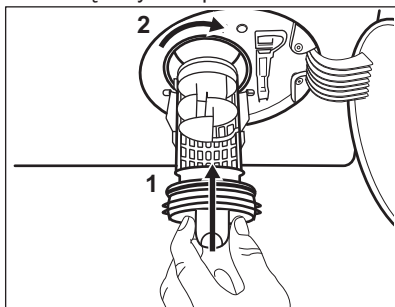
8. W razie potrzeby usunąć włókna i inne zanieczyszczenia z wnętrza filtra.
9. Sprawdzić, czy wirnik pompy swobodnie się obraca. Jeśli nie można go obrócić, należy skontaktować się z autoryzowanym centrum serwisowym.



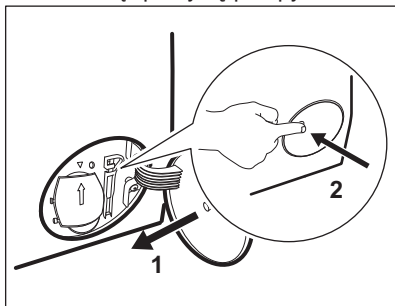
10. Oczyszczyć filtr pod bieżącą wodą.



11. Włożyć filtr z powrotem wzdłuż prowadnic, obracając go w prawo. Upewnić się, że filtr jest dobrze dokręcony i nie przecieka.



12. Zamknąć pokrywę pompy.



Po spuszczeniu wody przy użyciu procedury awaryjnej należy ponownie uruchomić układ odpływowy:

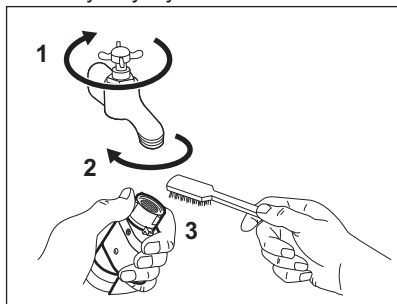
- a. Wlać 2 litry wody do przegródki na detergent do prania zasadniczego dozownika detergentu.
- b. Uruchomić program, aby odpompować wodę.



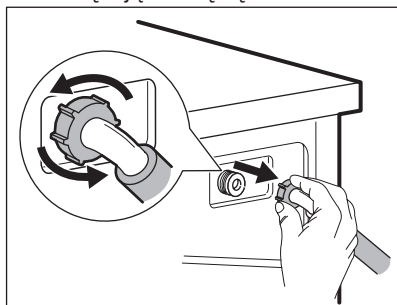
## 12.8 Czyszczenie węża dopływowego i filtra w zaworze

Zaleca się okresowe czyszczenie filtrów węża dopływowego i zaworu w celu usunięcia nagromadzonych osadów:

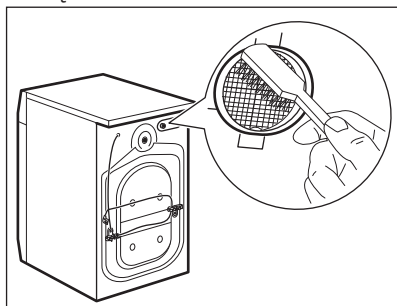
1. Odłączyć wąż dopływowy od zaworu wody i wyczyścić filtr.



2. Wyjąć wąż dopływowy z urządzenia, odkręcając nakrętkę.

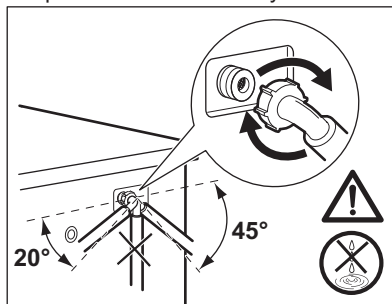


3. Filtr zaworu z tyłu urządzenia należy czyścić za pomocą szczoteczki do zębów.



4. Po podłączeniu węża z tyłu urządzenia należy obrócić go w prawo lub lewo (nie w kierunku

pionowym), odpowiednio do położenia zaworu wody.



## 12.9 Awaryjne spuszczenie wody

Jeśli urządzenie nie spuszcza wody, należy przeprowadzić taką samą procedurę, jak opisano w rozdziale „Czyszczenie pompy opróżniającej”. W razie potrzeby wyczyścić pompę.

Po spuszczeniu wody przy użyciu procedury awaryjnej należy ponownie uruchomić układ odpływowy:

1. Wlać 2 litry wody do przegródki na detergent do prania zasadniczego dozownika detergentu.
2. Uruchomić program, aby odpompować wodę.

## 12.10 Środki ostrożności podczas mrozu

Jeśli urządzenie jest zainstalowane w miejscu, w którym temperatura może osiągnąć 0°C lub spaść poniżej, należy usunąć pozostałą wodę z węża dopływowego oraz z pompy opróżniającej.

1. Wyjąć wtyczkę przewodu zasilającego z gniazda elektrycznego.
2. Zakręcić zawór wody.
3. Umieścić dwa końce węża dopływowego w zbiorniku i odczekać, aż woda spłynie z węża.
4. Wyczyścić pompę opróżniającą. Przejsz do awaryjnej procedury opróżniania.
5. Gdy pompa opróżniająca jest pusta, zamocować wąż dopływowy.

**OSTRZEŻENIE!**

Przed ponownym uruchomieniem urządzenia należy upewnić się, że temperatura wynosi powyżej 0°C.

Producent nie odpowiada za uszkodzenia spowodowane niskimi temperaturami.

## 13. ROZWIĄZYWANIE PROBLEMÓW

**OSTRZEŻENIE!**

Patrz rozdział dotyczący bezpieczeństwa.

### 13.1 Wprowadzenie


Urządzenie nie daje się uruchomić lub przestaje działać podczas pracy.

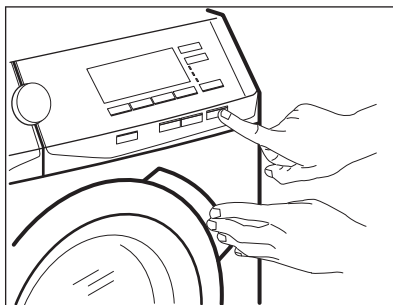
W pierwszej kolejności należy spróbować znaleźć rozwiązanie problemu (patrz tabela). Jeśli problem będzie występował nadal, należy skontaktować się z autoryzowanym centrum serwisowym.

**Gdy wystąpi poważny problem, rozlega się sygnał dźwiękowy, na wyświetlaczu pojawia się kod alarmu, a przycisk Start/Pauza może stale migać:**

- **E11** – urządzenie nie napelnia się prawidłowo wodą. Uruchomić urządzenie, naciskając przycisk Start/Pauza. Po 5 sekundach nastąpi odblokowanie drzwi.
- **E21** – urządzenie nie odpompowuje wody.
- **E41** – drzwi urządzenia są otwarte lub nie są prawidłowo zamknięte. Należy sprawdzić drzwi!



Jeśli urządzenie jest przepelnione, należy wyjąć część rzeczy z bębna i/lub dociskając drzwi, nacisnąć jednocześnie przycisk Start/Pauza, aż wskaźnik  przestanie migać (patrz rysunek poniżej).



- **Eh1** – częstotliwość zasilania poza zakresem.
- **Eh2** – za wysokie napięcie zasilania.
- **Eh3** – za niskie napięcie zasilania.
- **E91** – usterka wewnętrzna. Wyłączyć i ponownie włączyć urządzenie. Program nie zakończył się prawidłowo lub został zatrzymany zbyt wcześnie. Jeśli kod alarmu pojawi się ponownie, należy zgłosić go, kontaktując się z autoryzowanym centrum serwisowym.
- **Ef3** – włączyło się zabezpieczenie przed zalaniem. Odłączyć urządzenie i zamknąć zawór wody. Należy skontaktować się z autoryzowanym centrum serwisowym.

**OSTRZEŻENIE!**

Przed wykonaniem jakichkolwiek czynności należy wyłączyć urządzenie.

## 13.2 Możliwe usterki

Problem	Możliwe rozwiązanie
Program nie uruchamia się.	<ul style="list-style-type: none"> <li>• Upewnić się, że wtyczkę przewodu zasilającego włożono do gniazdka.</li> <li>• Upewnić się, że zamknięto drzwi urządzenia.</li> <li>• Upewnić się, że bezpiecznik w skrzynce bezpieczników jest sprawny.</li> <li>• Sprawdzić, czy dotknięto Start/Pauza .</li> <li>• Upewnić się, że dozownik detergentu jest dokładnie zamknięty.</li> <li>• Jeśli wybrano opóźnienie rozpoczęcia programu, należy je anulować lub poczekać do końca odliczania czasu.</li> <li>• Wyłączyć blokadę uruchomienia, jeśli została włączona.</li> </ul>
Urządzenie nie napelnia się prawidłowo wodą.	<ul style="list-style-type: none"> <li>• Sprawdzić, czy zawór wody jest otwarty.</li> <li>• Upewnić się, że ciśnienie wody nie jest za niskie. W tym celu należy skontaktować się z miejscowym zakładem wodociagowym.</li> <li>• Upewnić się, że zawór wody jest drożny.</li> <li>• Upewnić się, że wąż dopływowy nie jest zagięty, uszkodzony lub przygnieciony.</li> <li>• Upewnić się, że wąż dopływowy podłączono prawidłowo.</li> <li>• Upewnić się, że filtr w wężu dopływowym oraz filtr zaworu są drożne. Patrz „Konserwacja i czyszczenie”.</li> </ul>
Urządzenie napelnia się wodą i od razu wypompuje wodę	<ul style="list-style-type: none"> <li>• Upewnić się, że wąż spustowy ułożono prawidłowo. Wąż może być umieszczony za nisko. Patrz „Instrukcja instalacji”.</li> </ul>
Urządzenie nie wypompuje wody.	<ul style="list-style-type: none"> <li>• Upewnić się, że syfon umywalki jest drożny.</li> <li>• Upewnić się, że wąż spustowy nie jest zagięty ani przygnieciony.</li> <li>• Upewnić się, że filtr odpływowy jest drożny. W razie potrzeby wyczyścić filtr. Patrz „Konserwacja i czyszczenie”.</li> <li>• Upewnić się, że wąż spustowy podłączono prawidłowo.</li> <li>• Jeśli ustawiono program bez fazy odpompowania, należy wybrać program odpompowania.</li> <li>• Jeśli ustawiono opcję, po zakończeniu której woda pozostaje w bębnie, należy wybrać program odpompowania.</li> </ul>
Nie włącza się faza wirowania lub cykl prania trwa dłużej niż zwykle.	<ul style="list-style-type: none"> <li>• Należy ustawić program wirowania.</li> <li>• Upewnić się, że filtr odpływowy jest drożny. W razie potrzeby wyczyścić filtr. Patrz „Konserwacja i czyszczenie”.</li> <li>• Ręcznie rozmieścić pranie w bębnie i powtórzyć próbę wirowania. Problem mógł być spowodowany nieprawidłowym rozłożeniem prania.</li> </ul>

Problem	Możliwe rozwiązanie
Wyciek wody na podłogę.	<ul style="list-style-type: none"> <li>• Upewnić się, że połączenia węży wody są szczelne i sprawdzić je na obecność wycieków.</li> <li>• Sprawdzić, czy węże dopływowy oraz spustowy wody są uszkodzone.</li> <li>• Sprawdzić, czy użyto odpowiedniego detergentu oraz jego odpowiedniej ilości.</li> </ul>
Nie można otworzyć drzwi urządzenia.	<ul style="list-style-type: none"> <li>• Sprawdzić, czy wybrano program prania, który kończy się z wodą w bębnie.</li> <li>• Sprawdzić, czy zakończył się program prania.</li> <li>• Jeśli w bębnie pozostaje woda, wybrać program odpompowania lub wirowania.</li> <li>• Sprawdzić, czy do urządzenia jest zasilane.</li> <li>• Problem może być spowodowany awarią urządzenia. Należy skontaktować się z autoryzowanym centrum serwisowym. W razie potrzeby otwarcia drzwi należy dokładnie zapoznać się z częścią „Awaryjne otwieranie drzwi”.</li> <li>• Upewnić się, że nie jest włączony tryb Zdalne uruchomienie. Wyłączyć go.</li> </ul>
Na wyświetlaczu nie wyświetla się wskaźnik  .	<ul style="list-style-type: none"> <li>• Sprawdzić sygnał sieci bezprzewodowej.</li> <li>• Sprawdzić, czy włączone jest połączenie bezprzewodowe.</li> <li>• Sprawdzić sieć domową i router.</li> <li>• Ponownie uruchomić router.</li> <li>• Jeśli nadal występuje problem z siecią bezprzewodową, należy skontaktować się z dostawcą usług bezprzewodowych.</li> </ul>
Aplikacja nie może nawiązać połączenia z urządzeniem.	<ul style="list-style-type: none"> <li>• Sprawdzić sygnał sieci bezprzewodowej.</li> <li>• Sprawdzić, czy smartfon jest połączony z siecią bezprzewodową.</li> <li>• Sprawdzić sieć domową i router.</li> <li>• Ponownie uruchomić router.</li> <li>• Jeśli nadal występuje problem z siecią bezprzewodową, należy skontaktować się z dostawcą usługi bezprzewodowych.</li> <li>• Urządzenie i/lub smartfon wymagają ponownej konfiguracji, ponieważ zainstalowano nowy router lub zmieniono konfigurację routera.</li> </ul>
Aplikacja często nie może nawiązać połączenia z urządzeniem.	<ul style="list-style-type: none"> <li>• Upewnić się, że urządzenie jest w zasięgu sygnału bezprzewodowego. Umieścić router możliwie jak najbliżej urządzenia lub rozważyć zakup wzmacniacza sygnału sieci bezprzewodowej.</li> <li>• Upewnić się, że kuchenka mikrofalowa nie zakłóca sygnału bezprzewodowego. Wyłączyć kuchenkę mikrofalową. Unikać jednoczesnego korzystania z kuchenki mikrofalowej i funkcji zdalnego sterowania.</li> </ul>

Problem	Możliwe rozwiązanie
Urządzenie wydaje nietypowe dźwięki i wibruje.	<ul style="list-style-type: none"> <li>• Upewnić się, że urządzenie jest prawidłowo wypoziomowane. Patrz „Instrukcja instalacji”.</li> <li>• Upewnić się, że usunięto wszystkie elementy opakowania i blokady transportowe. Patrz „Instrukcja instalacji”.</li> <li>• Dołożyć do bębna więcej prania. W bębnie może być za mało prania.</li> </ul>
Czas trwania programu wydłuża się lub skraca podczas trwania programu.	<ul style="list-style-type: none"> <li>• Funkcja ProSense dostosowuje czas trwania programu odpowiednio do rodzaju i ilości prania. Patrz „Funkcja wykrywania wsadu ProSense” w rozdziale „Codzienna eksploatacja”.</li> </ul>
Efekty prania są niezadowalające.	<ul style="list-style-type: none"> <li>• Zwiększyć ilość lub użyć innego detergentu.</li> <li>• Użyć specjalnych środków do usuwania uporczywych plam przed praniem.</li> <li>• Należy sprawdzić, czy ustawiono prawidłową temperaturę.</li> <li>• Zmniejszyć ilość prania.</li> <li>• W przypadku korzystania ze zbiorników systemu AutoDose należy upewnić się, że nie są puste.</li> <li>• W przypadku korzystania ze zbiorników systemu AutoDose należy sprawdzić wstępne ustawienie dozowania detergentu i płynu zmiękczającego do tkanin. Patrz punkt „Ustawienie podstawowe systemu AutoDose” w rozdziale „System AutoDose (automatycznego dozowania)”.</li> </ul>
Nadmierna ilość piany w bębnie podczas cyklu prania.	<ul style="list-style-type: none"> <li>• Zmniejszyć ilość detergentu.</li> <li>• W przypadku korzystania ze zbiorników systemu AutoDose należy sprawdzić wstępne ustawienie dozowania detergentu i płynu zmiękczającego do tkanin. Patrz punkt „Ustawienie podstawowe systemu AutoDose” w rozdziale „System AutoDose (automatycznego dozowania)”.</li> </ul>
Poziom detergent/płynu zmiękczającego w zbiornikach systemu AutoDose nie obniża się po praniu.	<ul style="list-style-type: none"> <li>• Jest to normalne zjawisko. Zbiorniki są dosyć duże i zużycie detergentu może nie być wyraźnie widoczne.</li> </ul>
Po zakończeniu prania w szufladzie na detergenty zostają resztki detergentu.	<ul style="list-style-type: none"> <li>• Upewnić się, że klapka znajduje się we właściwym położeniu (DO GÓRY dla detergentu w proszku, W DÓŁ dla detergentu w płynie).</li> <li>• Upewnić się, że użyto dozownika detergentu zgodnie ze wskazówkami podanymi w tej instrukcji.</li> </ul>

Po sprawdzeniu włączyć urządzenie. Program zostanie wznowiony od momentu jego przerwania.

Jeśli problem wystąpi ponownie, należy skontaktować się z autoryzowanym centrum serwisowym.

Jeśli na wyświetlaczu pojawią się inne kody alarmowe. Wyłączyć i ponownie włączyć urządzenie. Jeśli problem będzie występował nadal, należy skontaktować się z autoryzowanym centrum serwisowym.

### 13.3 Awaryjne otwieranie drzwi

Po przerwie w zasilaniu lub awarii urządzenia drzwi urządzenia pozostają zamknięte. Program prania będzie wznowiony po przywróceniu zasilania. Jeśli drzwi są zamknięte w wyniku awarii, można je otworzyć, korzystając z funkcji awaryjnego odblokowania.

Przed otwarciem drzwi:



**UWAGA!**  
Występuje zagrożenie poparzeniem! Upewnić się, że temperatura wody nie jest zbyt wysoka i pranie nie jest zbyt gorące. W razie potrzeby odczekać, aż ostygnie.



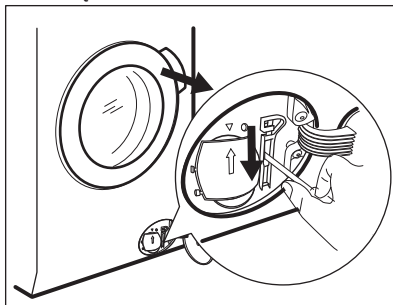
**UWAGA!**  
Zagrożenie odniesieniem obrażeń! Upewnić się, że bęben nie obraca się. W razie potrzeby odczekać, aż bęben zatrzyma się.



Upewnić się, że poziom wody w bębnie nie jest za wysoki. W razie potrzeby przeprowadzić awaryjne spuszczenie wody (patrz „Awaryjne spuszczenie wody” w rozdziale „Konserwacja i czyszczenie”).

Aby otworzyć drzwi:

1. Nacisnąć przycisk Włącz / Wyłącz, aby wyłączyć urządzenie.
2. Wyjąć wtyczkę przewodu zasilającego z gniazda elektrycznego.
3. Otworzyć osłonę filtra.
4. Pociągnąć jednokrotnie w dół dźwignię odblokowania awaryjnego. Ponownie pociągnąć dźwignię w dół i, przytrzymując ją, otworzyć drzwi urządzenia.



5. Wyjąć pranie i zamknąć drzwi urządzenia.
6. Zamknąć pokrywę filtra.

## 14. DANE EKSPLOATACYJNE



Podane wartości uzyskano w warunkach laboratoryjnych zgodnie z odpowiednimi standardami. Różne czynniki, takie jak ilość i rodzaj prania oraz temperatura otoczenia, mogą wpływać na zmianę tych wartości. Czas trwania programu może również zależeć od ciśnienia wody, napięcia zasilania oraz temperatury doprowadzanej wody.



Producent zastrzega sobie możliwość zmiany parametrów technicznych urządzenia w celu poprawy jego jakości bez uprzedniego powiadomienia.



W programach prania funkcja Prosense może wpływać na czas trwania programu oraz parametry eksploatacyjne. Więcej informacji znajduje się w części „Funkcja wykrywania ładunku Prosense” w rozdziale „Codzienna eksploatacja”.

Programy	Wsad (kg)	Zużycie energii (kWh)	Zużycie wody (litry)	Przybliżony czas trwania programu (minuty)	Wilgotność (%) <sup>1)</sup>
Bawełna 60°C	9	1.87	85	240	44
Bawełna 40°C	9	1.27	84	225	44
Syntetyki 40°C	4	0.80	54	140	35
Delikatne 40°C	2	0.54	58	60	35
Wełna/Jedwab 30°C	1.5	0.31	64	75	30
<b>Standardowe programy do prania tkanin bawełnianych</b> <input type="checkbox"/>					
Bawełniane 60°C – program standardowy <input type="checkbox"/>	9	0.58	55	270	44
Bawełniane 60°C – program standardowy <input type="checkbox"/>	4.5	0.40	39	220	44
Bawełniane 40°C – program standardowy <input type="checkbox"/>	4.5	0.40	39	220	44

1) Po zakończeniu fazy wirowania.

<b>Tryb wyłączenia (W)</b>	0.30
<b>Tryb czuwania (W)</b>	0.30
<b>Zużycie energii elektrycznej w trybie czuwania przy połączeniu z siecią (W)</b>	2.00
<b>Czas przejścia do trybu czuwania przy połączeniu z siecią (min)</b>	15

Podane wyżej informacje są zgodne z rozporządzeniem 1015/2010 Komisji UE, wdrażającym dyrektywę 2009/125/WE oraz rozporządzeniem Komisji UE nr 1275/2008.

## 15. DANE TECHNICZNE

Wymiary	Szerokość / wysokość / głębokość / całkowita głębokość	600 mm/850 mm/630 mm/660 mm
---------	--	-----------------------------

Podłączenie do sieci elektrycznej	Napięcie Moc całkowita Bezpiecznik Częstotliwość	230 V 2200 W 10 A 50 Hz
Stopień zabezpieczenia przed wnikaniem cząstek stałych i wilgoci zapewniona przez osłonę zabezpieczającą z wyjątkiem sytuacji, gdy sprzęt niskonapięciowy nie ma zabezpieczenia przed wilgocią		IPX4
Ciśnienie doprowadzanej wody	Min. Maks.	0,5 bar (0,05 MPa) 8 bar (0,8 MPa)
Zasilanie wodą <sup>1)</sup>		Zimna woda
Maksymalny ciężar wsadu	Bawełniane	9 kg
Klasa efektywności energetycznej		A+++
Prędkość wirowania	Maksymalna prędkość wirowania	1551 obr./min

1) Podłączyć wąż doprowadzający wodę do zaworu z gwintem 3/4" .

## 16. AKCESORIA

### 16.1 Dostępne na [www.aeg.com/shop](http://www.aeg.com/shop) lub u autoryzowanego sprzedawcy



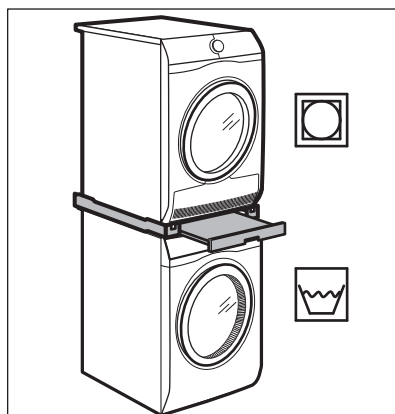
Jedynie używanie odpowiednich akcesoriów zatwierdzonych przez firmę AEG zapewni spełnienie norm bezpieczeństwa przez urządzenie. Użycie niezatwierdzonych części będzie powodem negatywnego rozpatrzenia reklamacji.

### 16.2 Zestaw płytek mocujących

W przypadku instalacji urządzenia na cokole należy je zabezpieczyć za pomocą płytek mocujących.

Należy uważnie przeczytać instrukcję dołączoną do produktu.

### 16.3 Zestaw łączący



Suszarkę można ustawić na pralce **jedynie pod warunkiem użycia odpowiedniego zestawu łączącego zatwierdzonego przez firmę AEG.**



Zestaw łączący powinien być dopasowany do głębokości urządzeń.



Zestawu łączącego można używać wyłącznie z urządzeniami podanymi w ulotce dołączonej do akcesoriów.

Należy uważnie przeczytać instrukcję dołączoną do urządzenia i akcesoriów.



**OSTRZEŻENIE!**

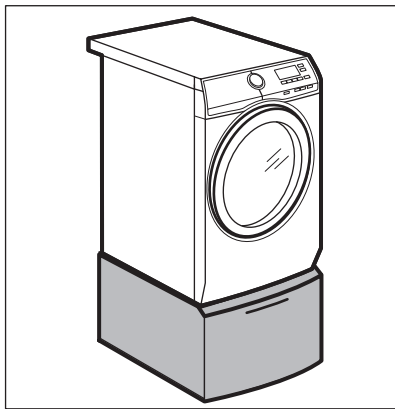
Nie ustawiać suszarki pod pralką.

Umożliwia instalację urządzenia na większej wysokości oraz ułatwia wkładanie i wyjmowanie prania.

Szuflada może służyć do przechowywania rzeczy np.: ręczników, środków czyszczących itp.

Należy uważnie przeczytać instrukcję dołączoną do produktu.

## 16.4 Cokół z szufladą




## 17. KARTA PRODUKTU ZGODNA Z ROZPORZĄDZENIEM UE 1369/2017


Karta produktu	
Znak towarowy	AEG
Model	L8FBC69SPA, PNC914550678
Pojemność znamionowa, wyrażona w kg	9
Klasa efektywności energetycznej	A+++
Zużycie energii kWh rocznie na podstawie 220 standardowych cykli prania w przypadku programów prania tkanin bawełnianych w 60 °C i 40 °C przy pełnym i częściowym załadunku oraz zużycie w trybach niskiego zużycia energii. Rzeczywiste zużycie energii zależy od sposobu użytkowania urządzenia.	108.0
Zużycie energii w przypadku standardowego programu prania tkanin bawełnianych w 60 °C przy pełnym załadunku (kWh)	0.58

Zużycie energii w przypadku standardowego programu prania tkanin bawełnianych w 60 °C przy częściowym załadowaniu (kWh)	0.40
Zużycie energii w przypadku standardowego programu prania tkanin bawełnianych w 40 °C przy częściowym załadowaniu (kWh)	0.40
Ważone zużycie energii w trybie wyłączenia (W)	0.30
Ważone zużycie energii w trybie czuwania (W)	0.30
Zużycie wody litrów na rok na podstawie 220 standardowych cykli prania w przypadku programów prania tkanin bawełnianych w 60 °C i 40 °C przy pełnym i częściowym załadowaniu. Rzeczywiste zużycie wody zależy od sposobu użytkowania urządzenia.	10500
Klasa »X« efektywności wirowania w skali od G (najmniejsza efektywność) do A (największa efektywność)	A
Maksymalna szybkość wirowania w obr./min.	1551
Wilgotność resztkowa wyrażona w procentach	44
"Standardowy program prania tkanin bawełnianych w 60 °C" i "standardowy program prania tkanin bawełnianych w 40 °C" stanowią standardowe programy prania, do których odnoszą się informacje na etykiecie i w karcie, że są one odpowiednie do prania tkanin bawełnianych normalnie zabrudzonych oraz że są najbardziej efektywnymi programami pod względem łącznego zużycia energii i wody.	-
Czas standardowego programu prania tkanin bawełnianych w 60 °C przy pełnym załadowaniu wyrażony w minutach	270
Czas standardowego programu prania tkanin bawełnianych w 60 °C przy częściowym załadowaniu wyrażony w minutach	220
Czas standardowego programu prania tkanin bawełnianych w 40 °C przy częściowym załadowaniu wyrażony w minutach	220
Czas trwania trybu czuwania wyrażony w minutach	5
Poziom emitowanego hałasu, który powstaje podczas faz prania, wyrażony w dB(A)	47
Poziom emitowanego hałasu, który powstaje podczas faz wirowania, wyrażony w dB(A)	75
Przeznaczony do zabudowy T/N	Nie

Podane wyżej informacje są zgodne z rozporządzeniem 1015/2010 Komisji UE, wdrażającym dyrektywę 2009/125/WE.

## 18. OCHRONA ŚRODOWISKA

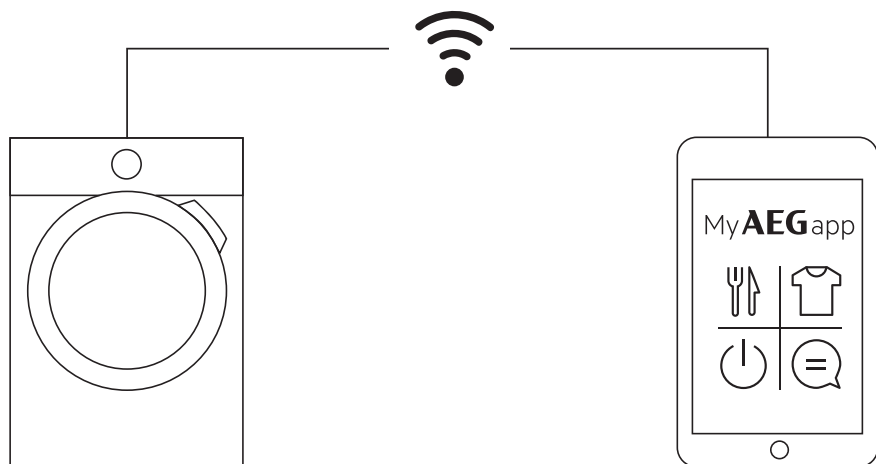
Materiały oznaczone symbolem  należy poddać utylizacji. Opakowanie urządzenia włożyć do odpowiedniego pojemnika w celu przeprowadzenia recyklingu. Należy zadbać o ponowne przetwarzanie odpadów urządzeń elektrycznych i elektronicznych, aby chronić środowisko naturalne oraz

ludzkie zdrowie. Nie wolno wyrzucać urządzeń oznaczonych symbolem  razem z odpadami domowymi. Należy zwrócić produkt do miejscowego punktu ponownego przetwarzania lub skontaktować się z odpowiednimi władzami miejskimi.

www.aeg.com/shop



157028190-B-162019



[aeg.com/app](http://aeg.com/app)



The software included in this product contains copyrighted software that is licensed under the BSD, GPL-2.0, LGPL-2.0, LGPL-2.1, zLib, MIT, ISC, Apache 2.0 and others. It is possible to display the complete copy of the licenses in the AEG App that can be downloaded from the corresponding App store from the License menu section. It is possible to download the source code of the open source software used in the product by searching for Wi-Fi Module Software version in NIUX subfolder at the following website: <http://aeg.opensoftwarerepository.com>.

# AEG