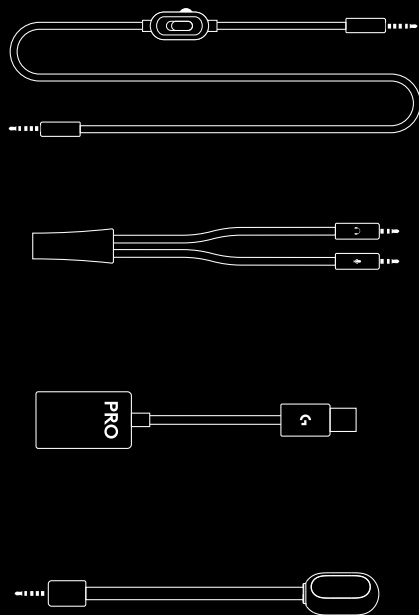


PRO

SETUP GUIDE



logitech ™

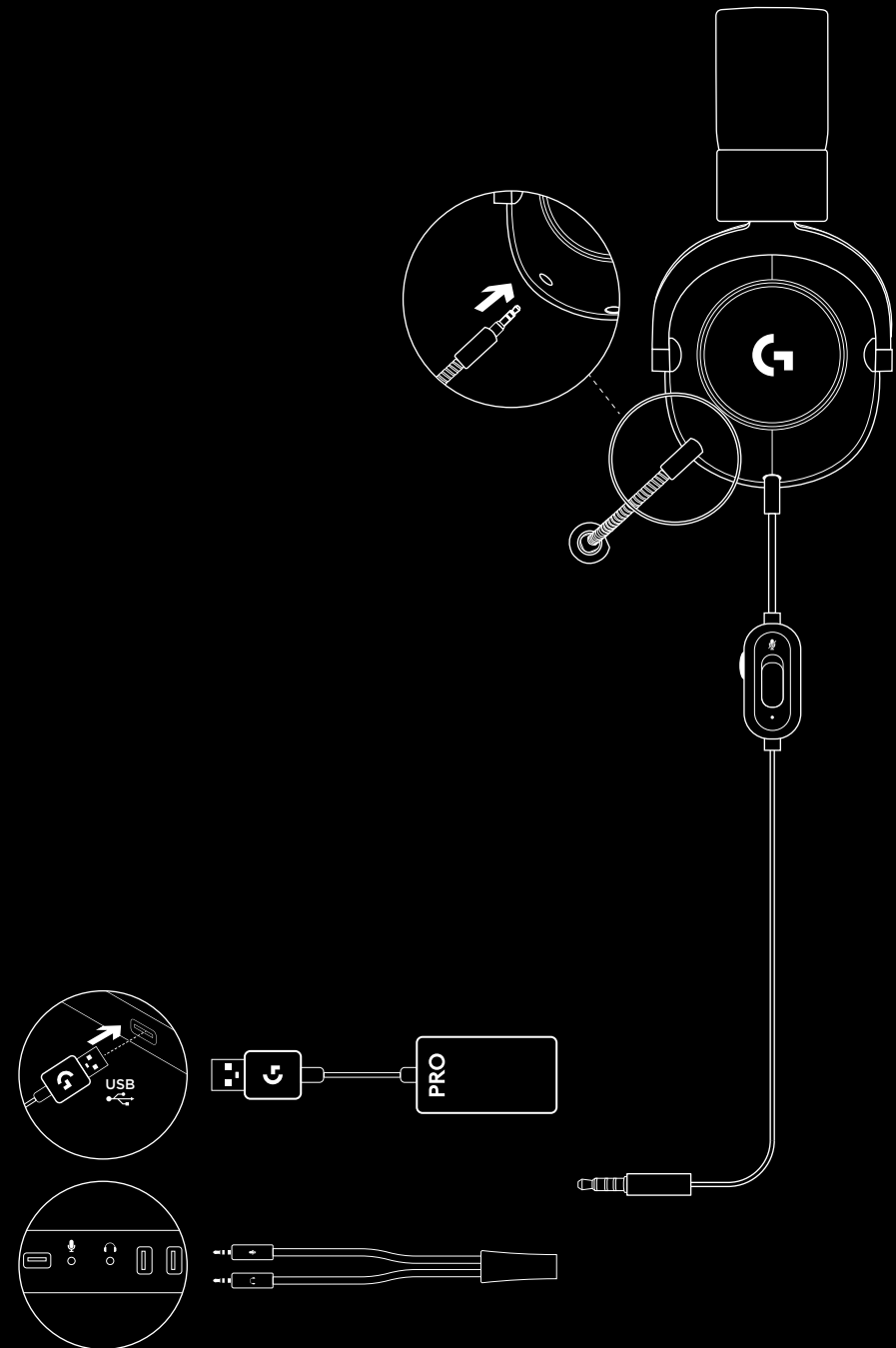


ENGLISH3
DEUTSCH5
FRANÇAIS7
ITALIANO9
ESPAÑOL	11
PORTUGUÊS	13
NEDERLANDS	15
SVENSKA	17
DANSK	19
NORSK	21
SUOMI	23
ΕΛΛΗΝΙΚΑ	25
РО-РУССКИ	27
PO POLSKU	29
MAGYAR	31
ČESKÁ VERZE	33
SLOVENČINA	35
УКРАЇНСЬКА	37
EESTI	39
LATVISKI	41
LIETUVIŲ	43
БЪЛГАРСКИ	45
HRVATSKI	47
SRPSKI	49
SLOVENŠČINA	51
ROMÂNĂ	53
TÜRKÇE	55
57	العربية
59	עברית

PC SETUP

- 1 Plug in microphone
- 2 Plug console/PC cable into headset
- 3 Using USB DAC:
 1. Plug console/PC cable into USB DAC
 2. Plug USB DAC into PC¹
- 4 Using PC sound card:
 1. Plug console/PC cable into PC splitter
 2. Plug PC splitter into PC's headphone and mic ports

¹Included USB DAC enables 5-band EQ tuning on PC.
Requires Logitech G HUB software download.



CONSOLE SETUP (XBOX ONE™, PLAYSTATION®4)

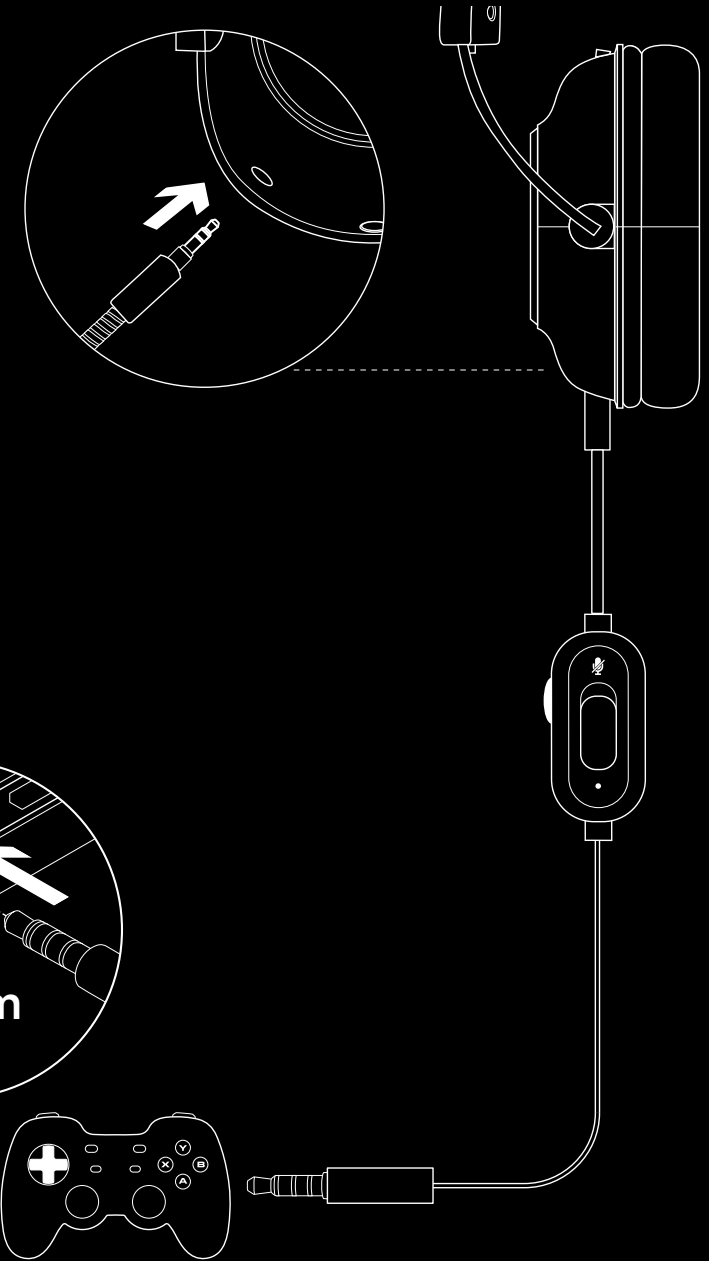
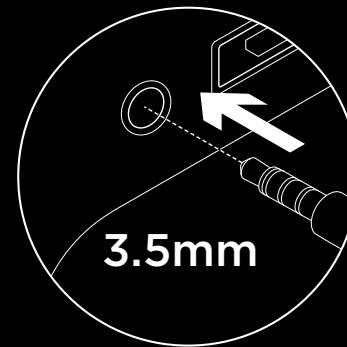
- 1 Plug in microphone
- 2 Plug console/PC cable into headset
- 3 Plug other end into controller²

² Instructions may vary based on your system version. Please check your console manual for additional guidance. Some Xbox One controllers may require Xbox One Stereo Headset Adapter, sold separately.

FREQUENTLY ASKED QUESTIONS

Q: How do I save a custom EQ to the USB DAC?

A: Connect the USB DAC to a PC's USB port and use G HUB software to download a pre-configured EQ from your favorite pro gamer, or to configure your own custom EQ settings. After using G HUB to save your EQ to the DAC, you can then enjoy your custom settings even on tournament PCs with no G HUB software installed.



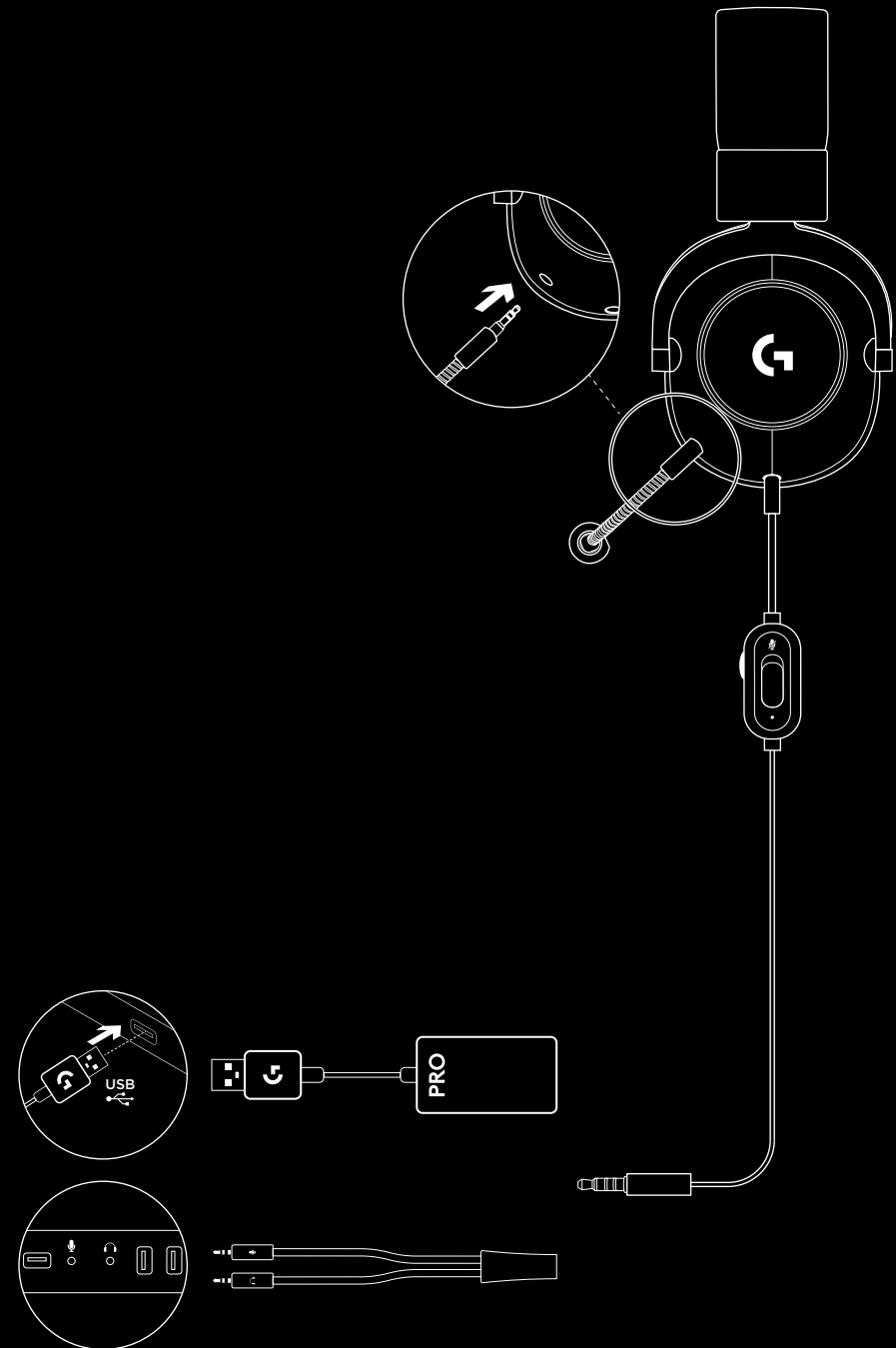
www.logitechG.com/GHUB

www.logitechG.com/support/proheadset

PC EINRICHTEN

- 1 Mikrofon verbinden
- 2 Kabel für Konsole/PC an das Headset anschließen
- 3 Mit USB-DAW:
 1. Kabel für Konsole/PC an den USB-DAW anschließen
 2. USB-DAW an den PC anschließen¹
- 4 Verwenden einer PC-Soundkarte:
 1. Kabel für Konsole/PC an den PC-Splitter anschließen
 2. PC-Splitter an die Anschlüsse des PCs für Kopfhörer und Mikrofon anschließen

¹ Der im Lieferumfang enthaltene USB-DAC-Wandler ermöglicht die Nutzung von 5-Band-EQ-Tuning für den PC. Erfordert das Herunterladen der Logitech G HUB Software.



KONSOLE EINRICHTEN (XBOX ONE™, PLAYSTATION®4)

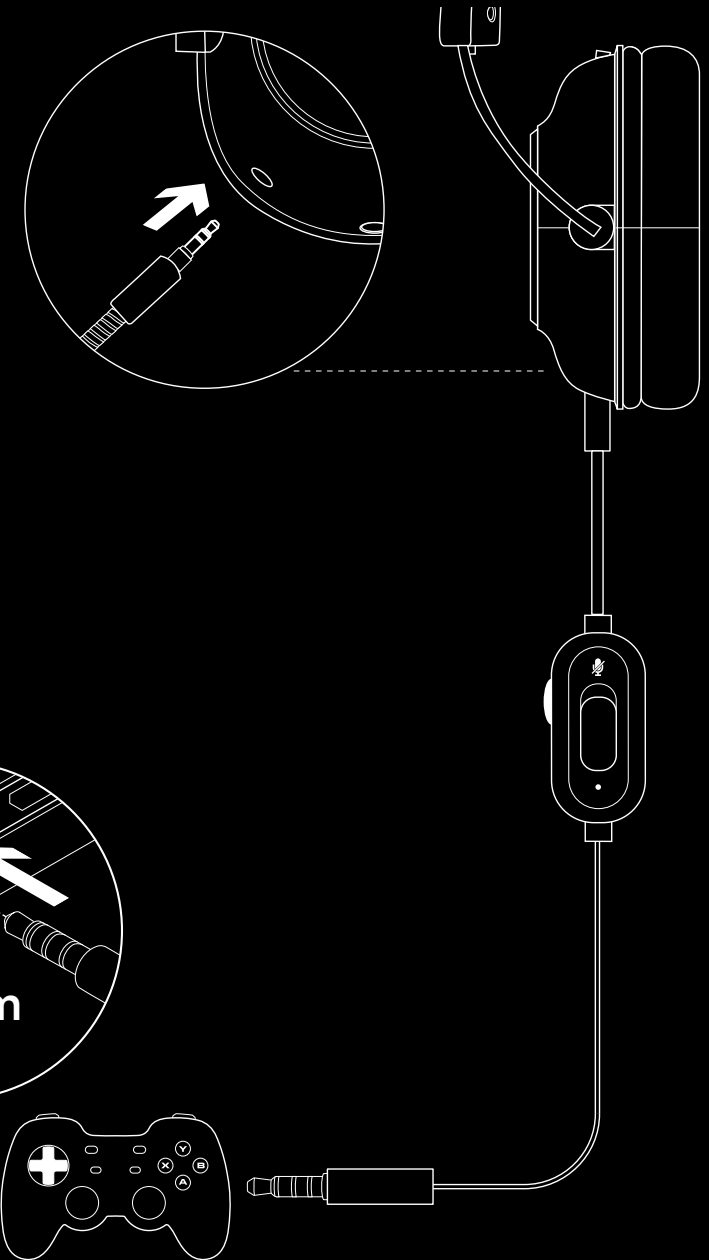
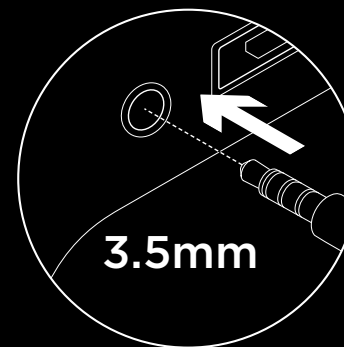
- 1 Mikrofon verbinden
- 2 Kabel für Konsole/PC an das Headset anschließen
- 3 Anderes Ende am Controller anschließen²

² Anweisungen können je nach Systemversion variieren. Zusätzliche Hinweise sind im Handbuch der Konsole zu finden. Für einige Xbox One Controller ist möglicherweise ein separat erhältlicher Headset-Adapter erforderlich.

HÄUFIG GESTELLTE FRAGEN – FAQ

F: Wie speichere ich benutzerdefinierte EQ-Einstellungen auf dem USB-DAC-Wandler?

A: Nach dem Anschließen des USB-DAC-Wandlers an den USB-Anschluss eines PCs bietet die G HUB Software die Möglichkeit, ein vorkonfiguriertes EQ-Profil von einem Pro-Gamer herunterzuladen oder eigene EQ-Einstellungen zu konfigurieren. Nach dem Speichern der EQ-Einstellungen auf dem DAC-Wandler mithilfe der G HUB Software sind benutzerdefinierte Einstellungen auch auf Turnier-PCs verfügbar, ohne dass dazu die G HUB Software installiert sein muss.



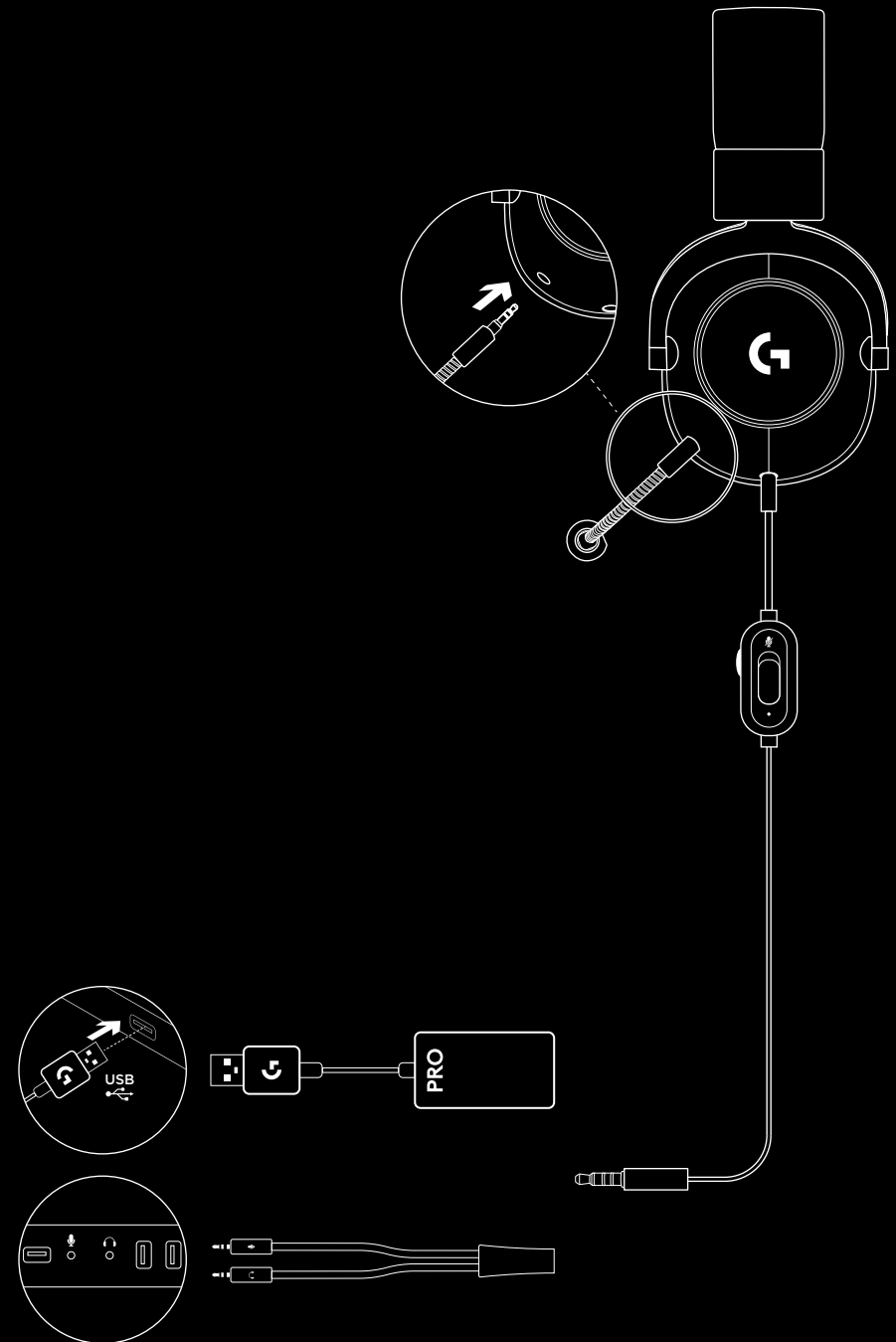
www.logitechG.com/GHUB

www.logitechG.com/support/proheadset

CONFIGURATION SUR PC

- 1 Brancher le microphone
- 2 Brancher le câble console/PC au casque
- 3 À l'aide du DAC USB:
 1. Brancher le câble console/PC au DAC USB
 2. Brancher le DAC USB au PC¹
- 4 À l'aide de la carte son PC:
 1. Brancher le câble console/PC au séparateur PC
 2. Brancher le séparateur PC aux ports casque et micro du PC

¹ Le DAC USB active le réglage de l'égalisateur à 5 bandes sur PC. Le téléchargement du logiciel Logitech G HUB est requis.



CONFIGURATION SUR CONSOLE (XBOX ONE™, PLAYSTATION® 4)

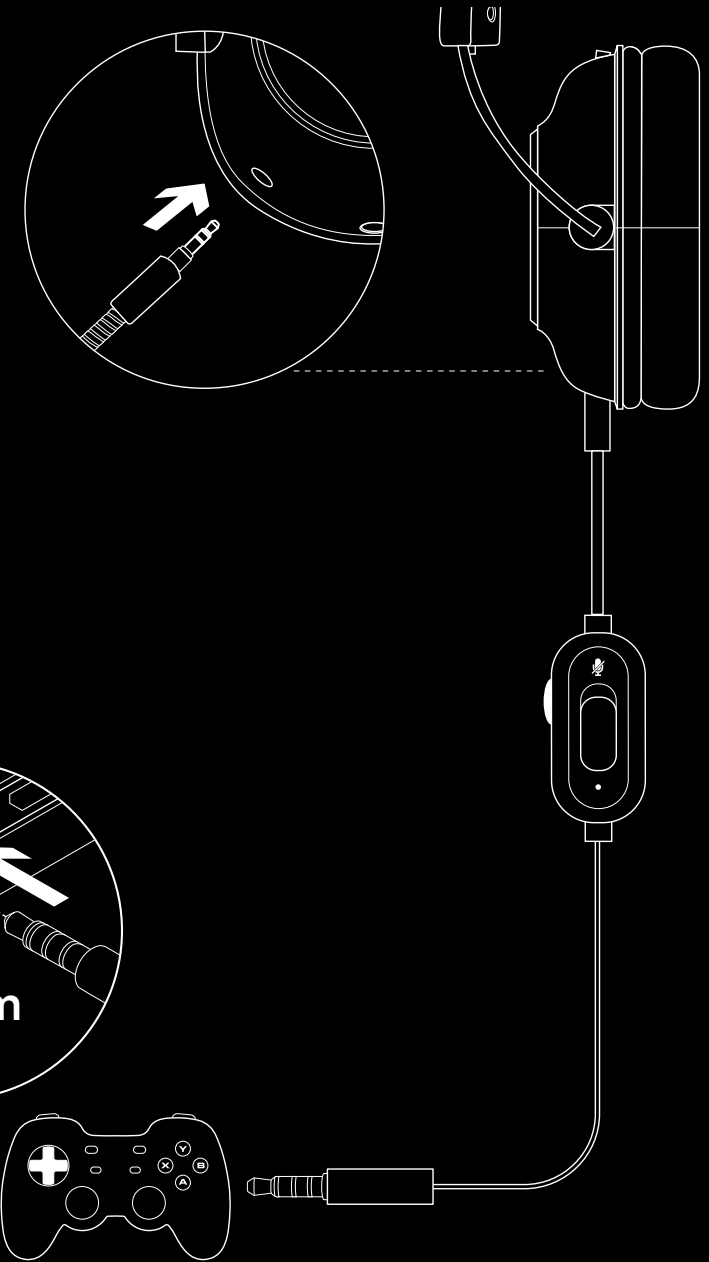
- 1 Brancher le microphone
- 2 Brancher le câble console/PC au casque
- 3 Brancher l'autre bout sur le contrôleur²

² Les instructions peuvent varier selon la version de votre système. Consultez le manuel de votre console pour obtenir des indications supplémentaires. Certains contrôleurs Xbox One peuvent nécessiter un adaptateur de casque stéréo Xbox One (vendu séparément).

QUESTIONS FRÉQUENTES

Q: Comment personnaliser les paramètres de l'égalisateur dans le DAC USB?

R: Connectez le DAC USB au port USB d'un PC et utilisez le logiciel G HUB pour télécharger un égalisateur préconfiguré par votre gamer professionnel préféré, ou pour personnaliser vos propres paramètres d'égalisateur. Après avoir utilisé G HUB pour sauvegarder votre égalisateur dans le DAC, vous pourrez profiter de vos paramètres personnalisés même sur des PC bruyants sur lesquels aucun logiciel G HUB n'est installé.



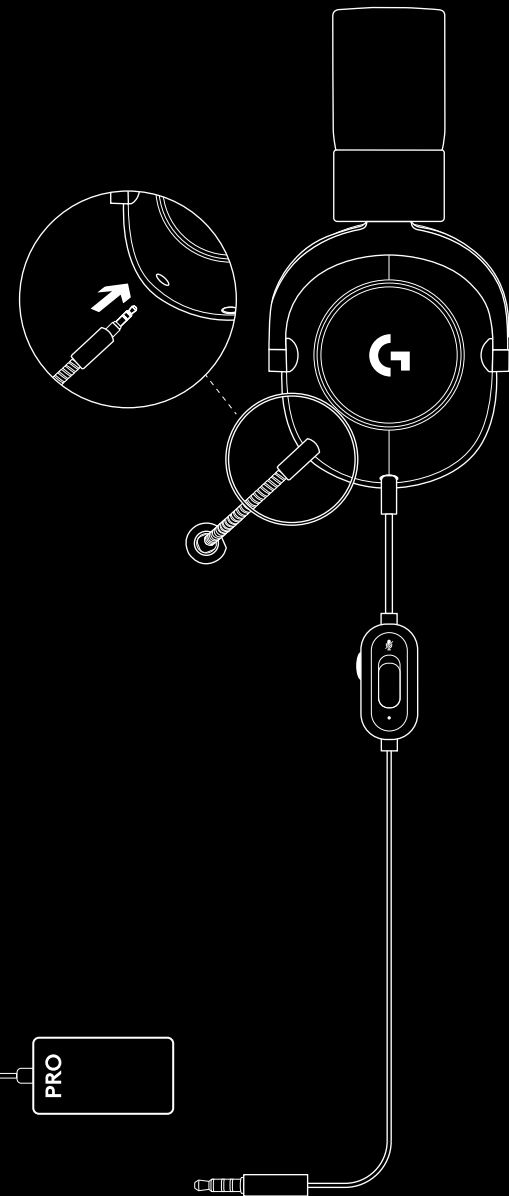
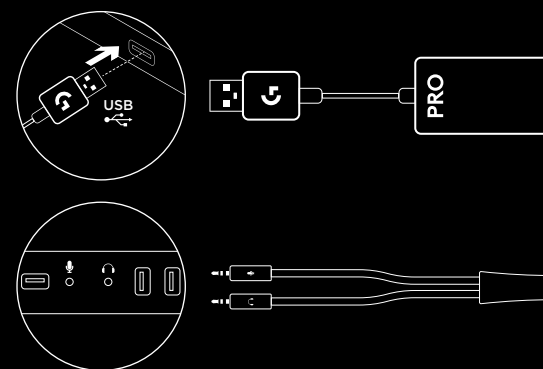
www.logitechG.com/GHUB

www.logitechG.com/support/proheadset

CONFIGURAZIONE DEL PC

- 1 Collegare il microfono
- 2 Collegare il cavo per console/PC alle cuffie
- 3 Se si utilizza il convertitore DAC USB:
 1. Collegare il cavo per console/PC al DAC USB
 2. Collegare il DAC USB al PC¹
- 4 Utilizzare la scheda audio del PC:
 1. Collegare il cavo per console/PC allo sdoppiatore per PC
 2. Collegare lo sdoppiatore per PC alle porte per le cuffie e il microfono del PC

¹ Il convertitore DAC USB incluso consente di utilizzare bilanciamento EQ a 5 bande su PC. *Richiede il download del software Logitech G HUB.



CONFIGURAZIONE SU CONSOLE (XBOX ONE™, PLAYSTATION® 4)

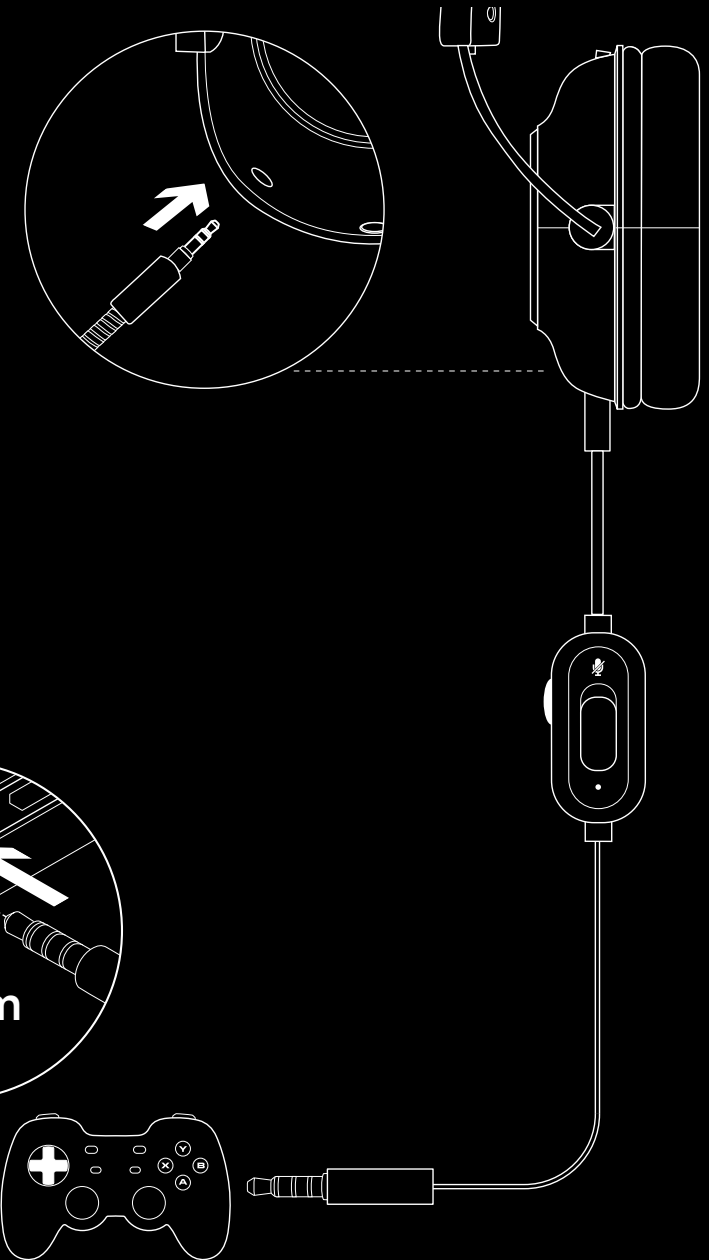
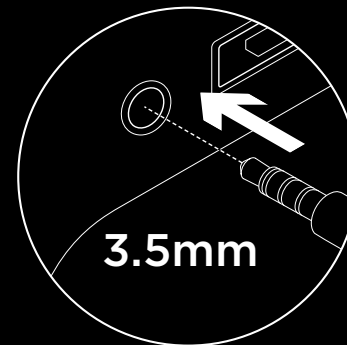
- 1 Collegare il microfono
- 2 Collegare il cavo per console/PC alle cuffie
- 3 Collegare l'altra estremità al controller²

² Le istruzioni possono variare a seconda della versione del sistema. Consultare il manuale della console in uso per ulteriori istruzioni. Alcuni controller Xbox One possono necessitare di un adattatore per cuffia stereo Xbox One, in vendita separatamente.

DOMANDE FREQUENTI

D: Come posso salvare un'EQ personalizzata sul DAC USB?

R: Connetti il DAC USB alla porta USB del PC e usa il software G HUB per scaricare un'EQ preconfigurata dal tuo giocatore professionista preferito o per configurare le tue impostazioni EQ personalizzate. Dopo aver usato G HUB per salvare l'EQ sul DAC, puoi goderti le tue impostazioni personalizzate anche sui PC dei tornei su cui il software G HUB non è installato.



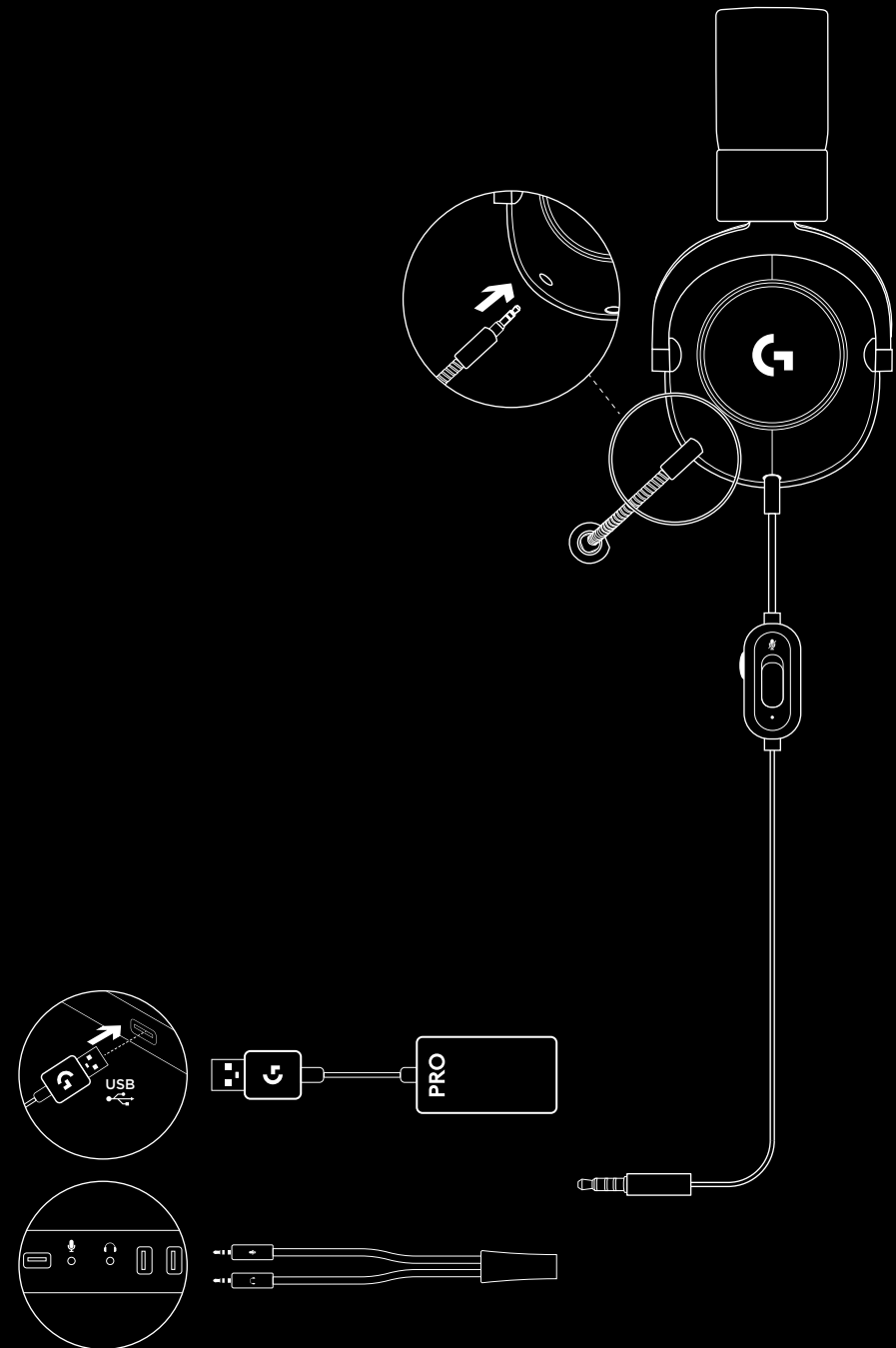
www.logitechG.com/GHUB

www.logitechG.com/support/proheadset

CONFIGURACIÓN DE PC

- 1 Conecta el micrófono
- 2 Conecta el cable para consola/PC a los auriculares
- 3 Uso del DAC USB:
 1. Conecta el cable para consola/PC al DAC USB
 2. Conecta el DAC USB al PC¹
- 4 Uso de la tarjeta de sonido del PC:
 1. Conecta el cable para consola/PC al divisor para PC
 2. Conecta el divisor para PC a los puertos de auriculares y de micrófono del PC

¹ El DAC USB incluido activa el ajuste de ecualizador de 5 bandas en PC. Requiere la descarga del software Logitech G HUB.



CONFIGURACIÓN DE CONSOLA (XBOX ONE™, PLAYSTATION®4)

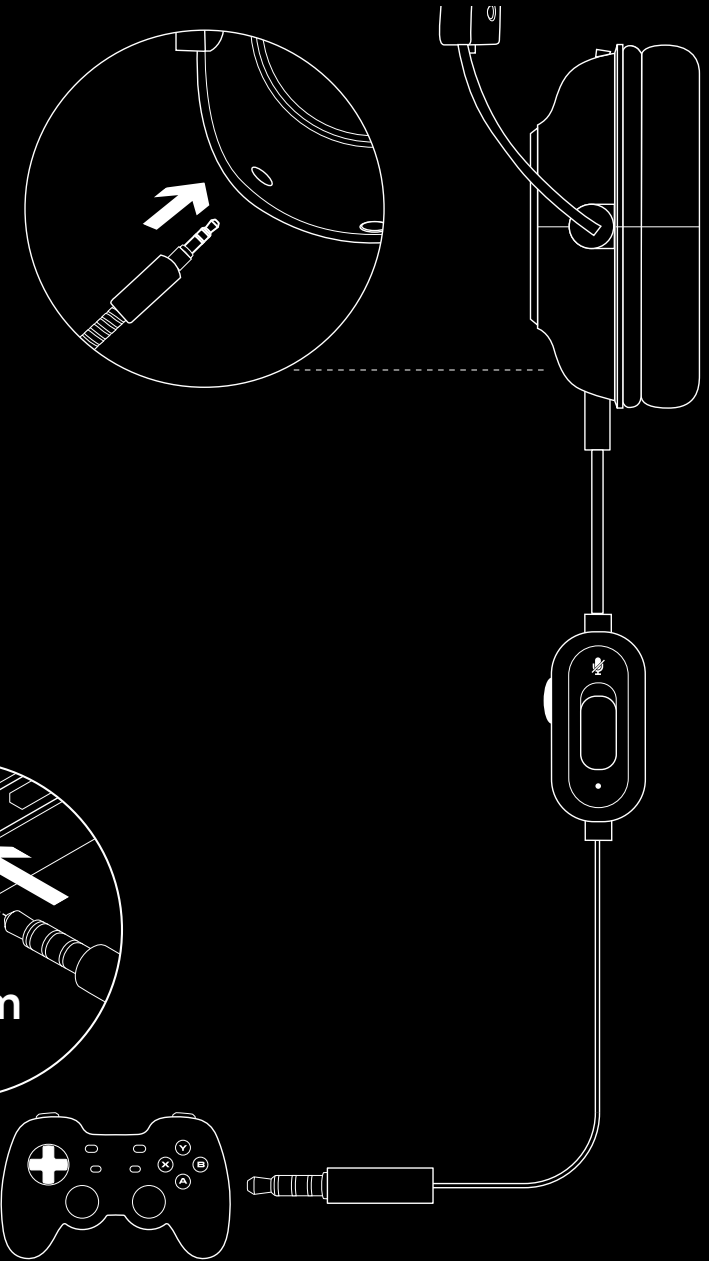
- 1 Conecta el micrófono
- 2 Conecta el cable para consola/PC a los auriculares
- 3 Conecta el otro extremo al mando²

² Las instrucciones pueden variar dependiendo de la versión de software del sistema. Comprueba el manual de la consola para obtener orientación adicional. Algunos mandos de Xbox One pueden requerir el adaptador para auriculares estéreo Xbox One, a la venta por separado.

PREGUNTAS MÁS FRECUENTES

P: ¿Cómo guardo un ecualizador personalizado en el DAC USB?

R: Conecta el DAC USB a un puerto USB de ordenador y usa el software G HUB para descargar un ecualizador preconfigurado de tu jugador profesional favorito, o para configurar tu propia configuración de ecualizador personalizada. Después de usar G HUB para guardar tu ecualizador en el DAC, podrás disfrutar de tu configuración personalizada incluso en ordenadores de torneos sin el software G HUB instalado.



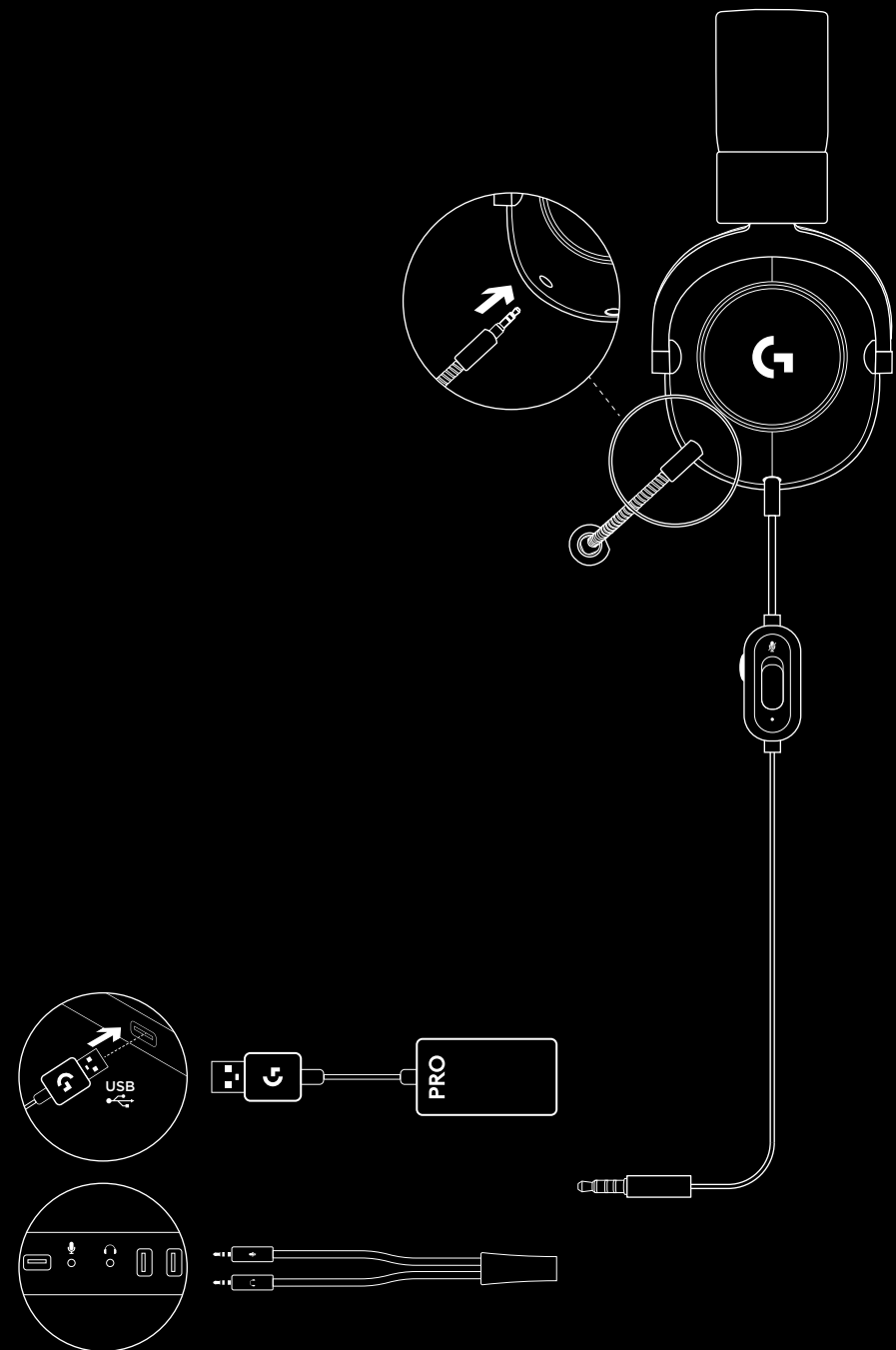
www.logitechG.com/GHUB

www.logitechG.com/support/proheadset

CONFIGURAÇÃO DE PC

- 1 Ligar o microfone
- 2 Ligar o cabo de consola/PC aos auscultadores
- 3 Utilizar o CDA USB:
 1. Ligar cabo de consola/PC ao CDA USB
 2. Ligar o CDA USB ao PC¹
- 4 Utilizar a placa de som do PC:
 1. Ligar cabo de consola/PC ao divisor de PC
 2. Ligar o divisor de PC às portas dos auscultadores e do microfone do PC

¹O CDA USB incluído permite o ajuste de EQ de 5 bandas no PC. Requer a transferência do software Logitech G HUB.



CONFIGURAÇÃO DE CONSOLA (XBOX ONE™, PLAYSTATION®4)

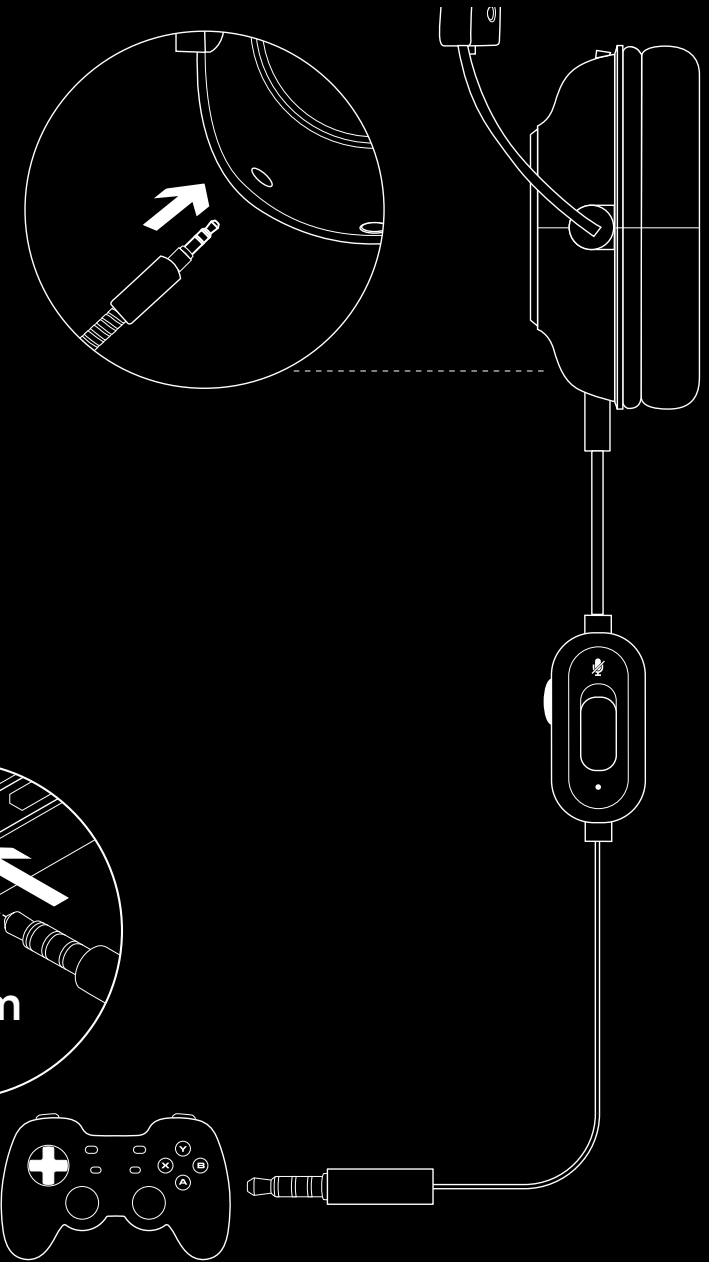
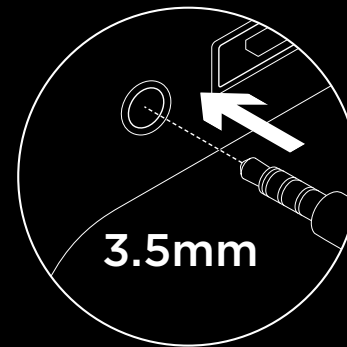
- 1 Ligar o microfone
- 2 Ligar o cabo de consola/PC aos auscultadores
- 3 Ligar a outra extremidade ao controlador²

² As instruções podem variar dependendo da versão do sistema. Verifique o manual da consola para obter instruções adicionais. Determinados controladores da Xbox One podem requerer o Adaptador de Auricular Estéreo da Xbox One, vendido separadamente.

PERGUNTAS MAIS FREQUENTES

P: Como posso guardar um EQ personalizado no CDA USB?

R: Ligue o CDA USB a uma porta USB do PC e utilize o software G HUB para transferir um EQ pré-configurado do seu jogador profissional favorito, ou para configurar as suas próprias definições personalizadas de EQ. Após utilizar o G HUB para guardar o EQ no CDA, pode começar a desfrutar as suas definições personalizadas mesmo em PCs de torneio sem o software G HUB instalado.



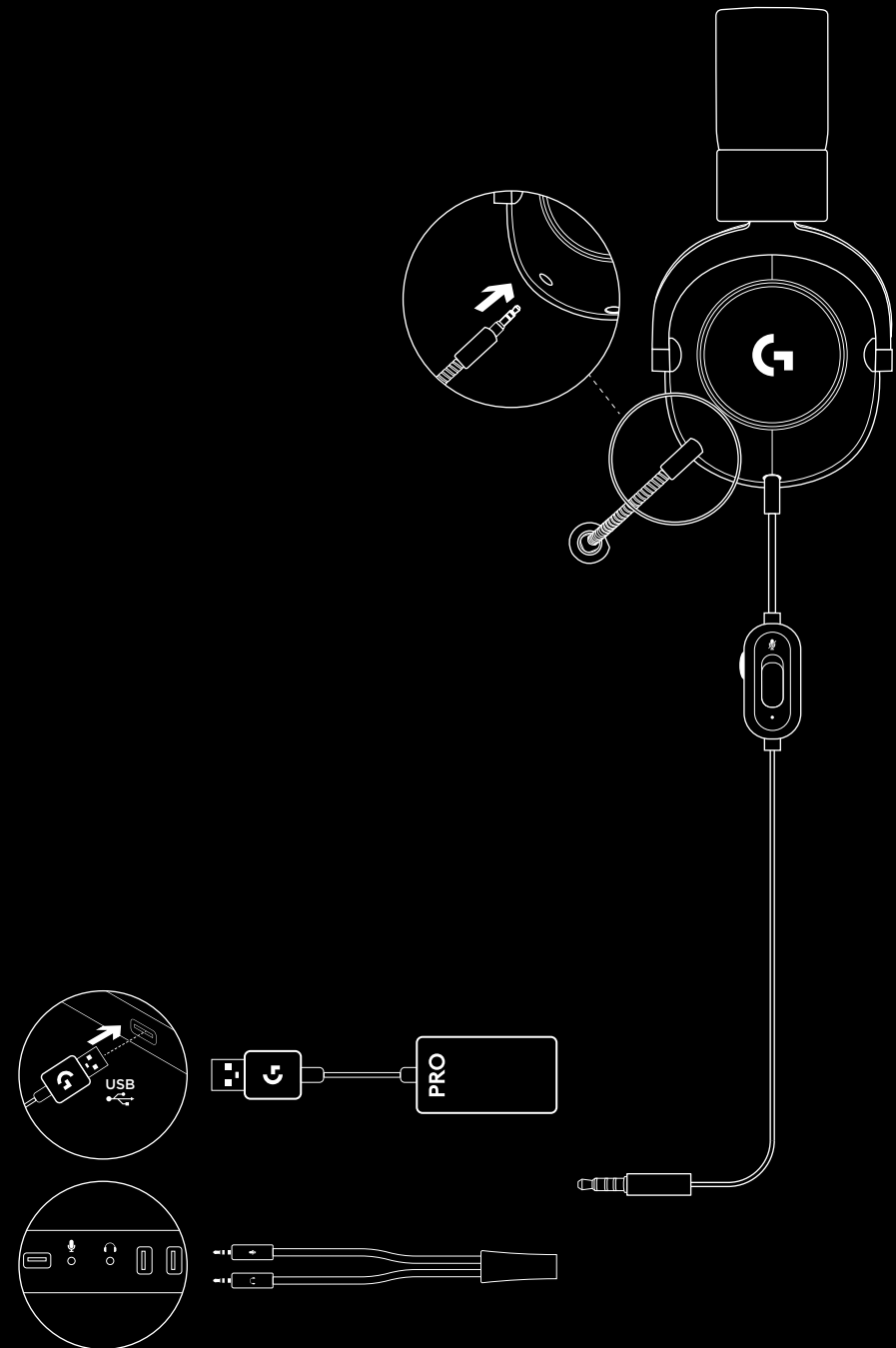
www.logitechG.com/GHUB

www.logitechG.com/support/proheadset

SET-UP VOOR PC

- 1 Microfoon aansluiten
- 2 Kabel voor console/pc aansluiten op headset
- 3 Bij gebruik van USB DAC:
 1. Kabel voor console/pc aansluiten op USB DAC
 2. USB DAC aansluiten op pc¹
- 4 Pc-geluidskaart gebruiken:
 1. Kabel voor console/pc aansluiten op pc-splitter
 2. Pc-splitter aansluiten op hoofdtelefoonpoort en microfoonpoort van pc

¹ Meegeleverde USB DAC voor 5-bands EQ-tuning op pc.
Hiervoor moet je Logitech G HUB-software downloaden.



SET-UP VOOR CONSOLE (XBOX ONE™, PLAYSTATION®4)

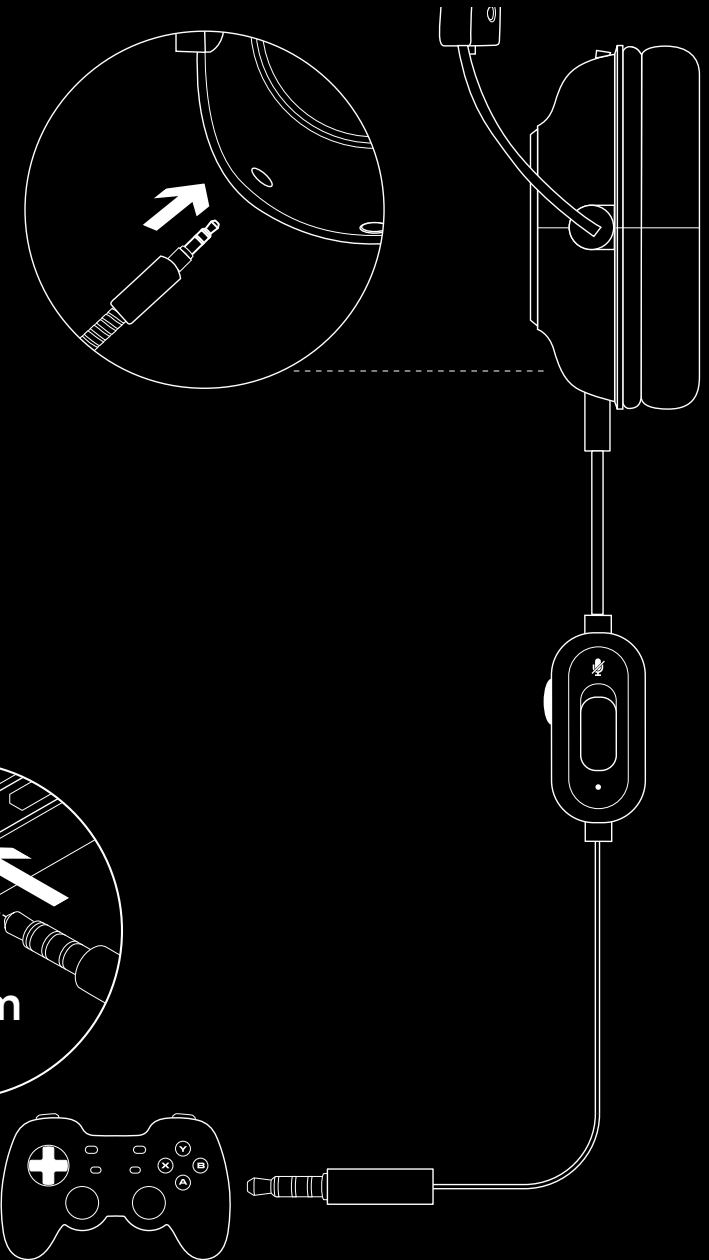
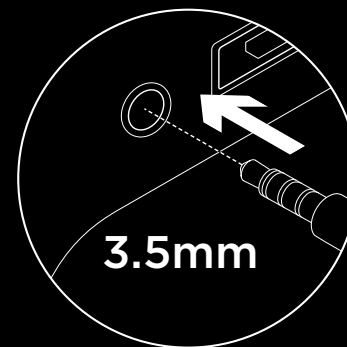
- 1 Microfoon aansluiten
- 2 Kabel voor console/pc aansluiten op headset
- 3 Ander uiteinde aansluiten op controller²

² Instructies kunnen variëren afhankelijk van de versie van je systeemsoftware. Raadpleeg de handleiding van de console voor meer informatie. Voor sommige Xbox One-controllers is mogelijk de Xbox One Stereo Headset-adapter vereist, die apart verkrijgbaar is.

VEELGESTELDE VRAGEN

V: Hoe sla ik aangepaste EQ op de USB DAC op?

A: Sluit de USB DAC aan op de USB-poort van een pc en gebruik de G HUB-software om vooraf geconfigureerde EQ-instellingen van je favoriete professionele gamer te downloaden, of om je eigen aangepaste EQ-instellingen te configureren. Nadat je de EQ-instellingen met G HUB hebt opgeslagen op de DAC, kun je aan de slag met je aangepaste instellingen: zelfs tijdens wedstrijden op pc's waarop geen G HUB-software is geïnstalleerd.



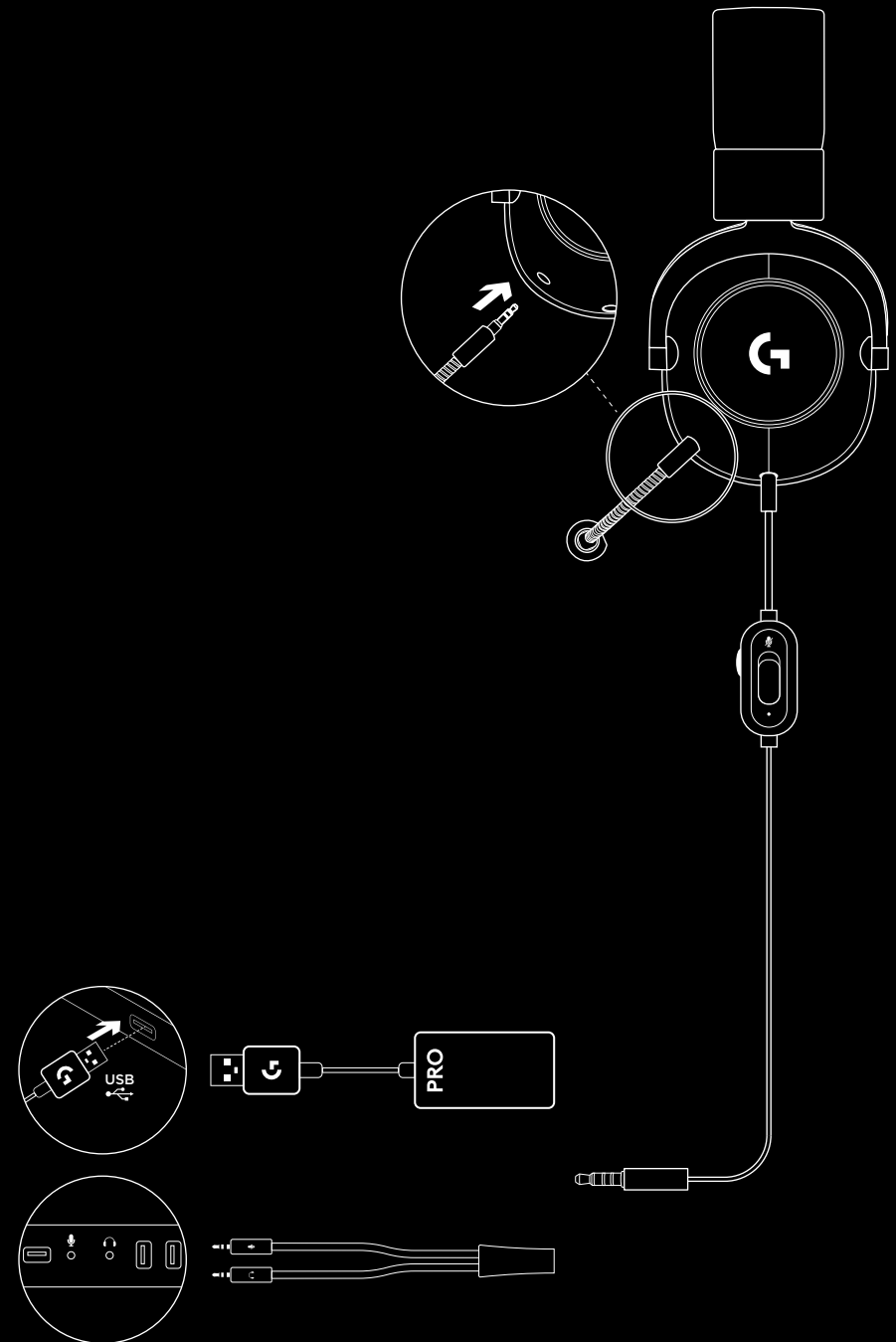
www.logitechG.com/GHUB

www.logitechG.com/support/proheadset

DATORKONFIGURATION

- 1 Anslut mikrofonen
- 2 Anslut konsol-/PC-kabeln till headsetet
- 3 Använda USB-DAC:
 1. Anslut konsol-/PC-kabeln till USB-DAC
 2. Anslut USB-DAC till PC:n¹
- 4 Så här använder du PC-ljudkortet:
 1. Anslut konsol-/PC-kabeln till PC-delaren
 2. Anslut PC-delaren till portarna för PC-hörluren och mikrofonen

¹ Medföljande USB-DAC möjliggör 5-bands-EQ-justering på PC. Kräver nedladdning av Logitech G HUB-programvara.



KONSOLINSTALLATION (XBOX ONE™, PLAYSTATION®4)

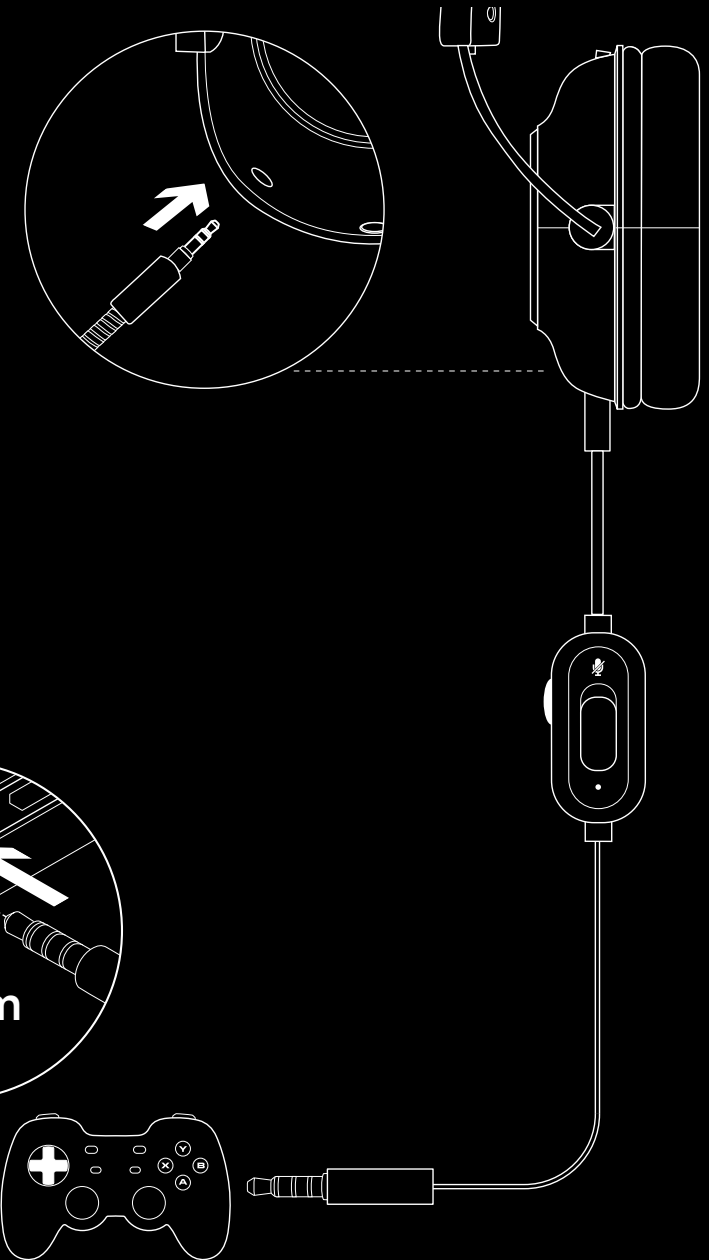
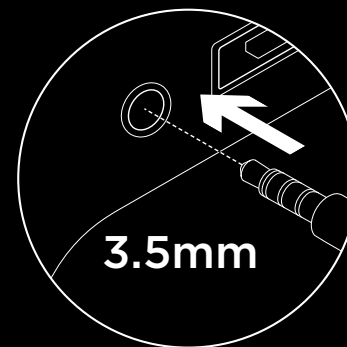
- 1 Anslut mikrofonen
- 2 Anslut konsol-/PC-kabeln till headsetet
- 3 Anslut den andra änden till kontrollpanel ²

² Anvisningarna varierar beroende på systemversionen. Ytterligare hjälp finns i bruksanvisningen för konsolen. Vissa Xbox One-kontrollpaneler kan kräva en Xbox One-stereoheadsetadapter som säljs separat.

VANLIGA FRÅGOR

Fråga: Hur sparar jag en anpassad EQ till USB-DAC?

Svar: Anslut USB-DAC till en USB-port på datorn och använd G HUB-programvaran för att ladda ner en förkonfigurerad EQ från din favoritspelare, eller konfigurera dina egna anpassade EQ-inställningar. Efter att du har använt G HUB för att spara EQ-inställningarna till DAC har du dina anpassade inställningar till och med på turneringsdatorer utan att G HUB-programvaran är installerad.



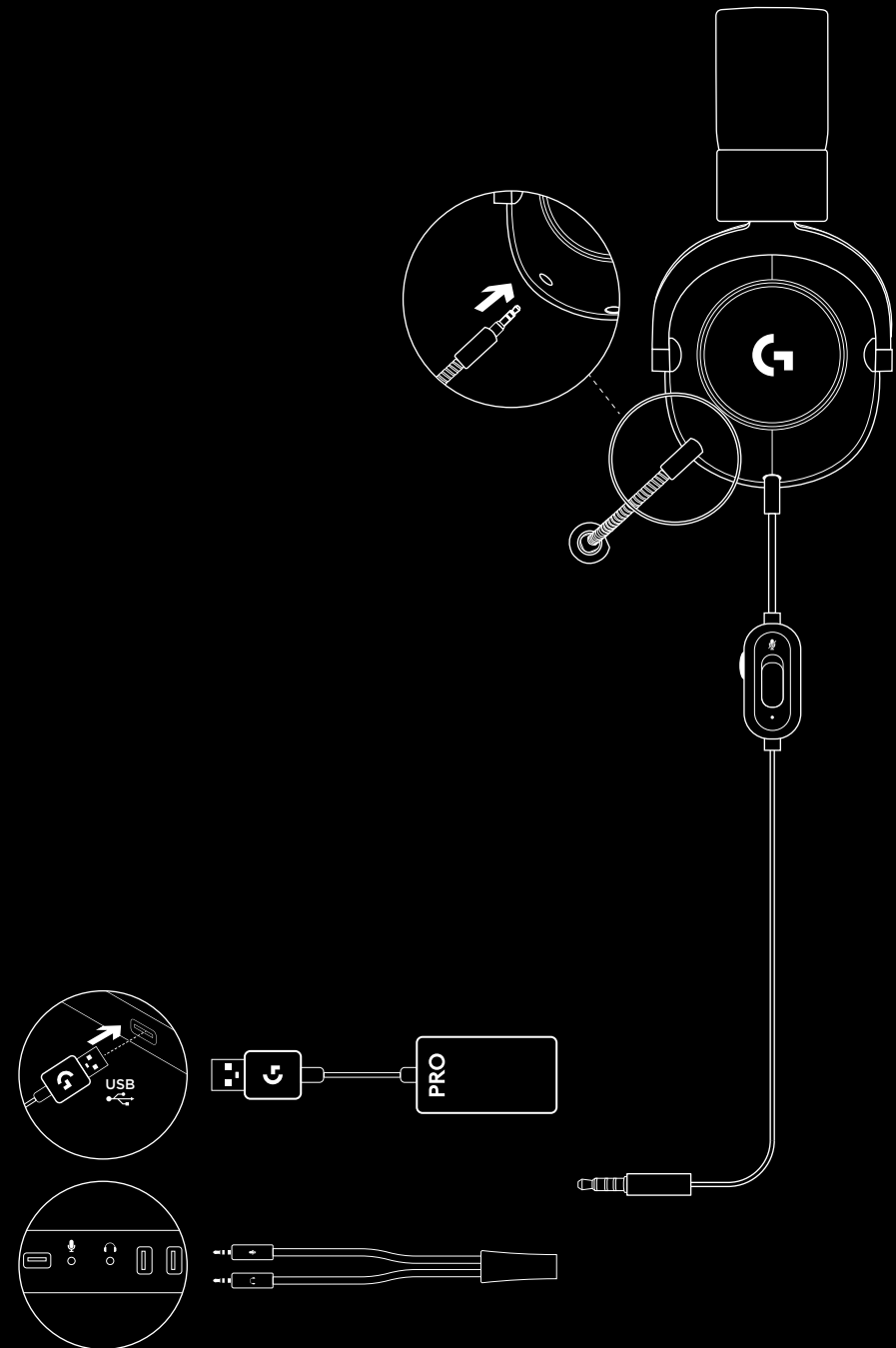
www.logitechG.com/GHUB

www.logitechG.com/support/proheadset

PC-KONFIGURATION

- 1 Tilslut mikrofonen
- 2 Sæt konsol/pc-ledningen i headsettet
- 3 Brug af USB D/A-konverter:
 - 1.Slut kablet til konsol/pc til USB D/A-konverteren
 2. Slut USB D/A-konverteren til computeren¹
- 4 Brug af pc-lydkort:
 - 1.Slut kablet til konsol/pc til kabelsplitteren
 2. Slut kabelsplitteren til hovedtelefon- og mikrofonstikkene på computeren

¹ Den medfølgende USB D/A-konverter gør det muligt at bruge 5-vejsequalizer på pc. Kræver download af Logitech G HUB-software.



KONSOLKONFIGURATION (XBOX ONE™, PLAYSTATION®4)

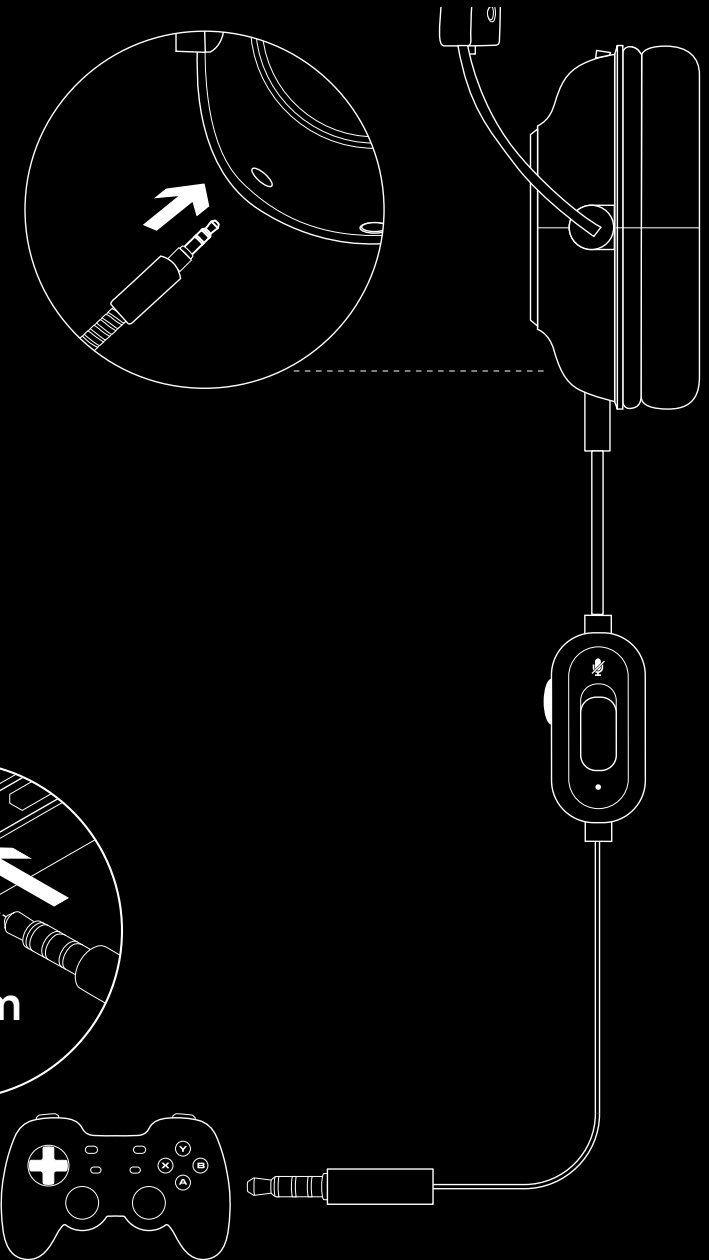
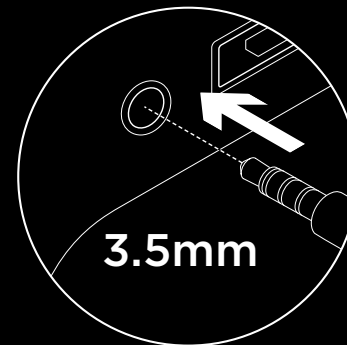
- 1 Tilslut mikrofonen
- 2 Sæt konsol/pc-ledningen i headsettet
- 3 Sæt den anden ende i controlleren²

² Vejledningen kan variere afhængigt af systemets softwareversion. Du kan finde flere oplysninger i vejledningen til konsollen. Der skal muligvis bruges en Xbox One-stereoheadsetadapter til nogle Xbox One-controllers (sælges separat).

OFTE STILLEDE SPØRGSMÅL

Spm.: Hvordan gemmer jeg brugerdefinerede equalizerindstillinger på USB D/A-konverteren?

Sv: Sæt USB D/A-konverteren i USB-porten på computeren, og brug G HUB-softwaren til at hente equalizerindstillinger oprettet af andre gamere eller til at oprette dine egne brugerdefinerede indstillinger. Når du har gemt dine equalizerindstillinger på D/A-konverteren vha. G HUB, kan du bruge indstillingerne også på pc'er hvor G HUB-softwaren ikke er installeret – f.eks. når du deltager i en turnering.



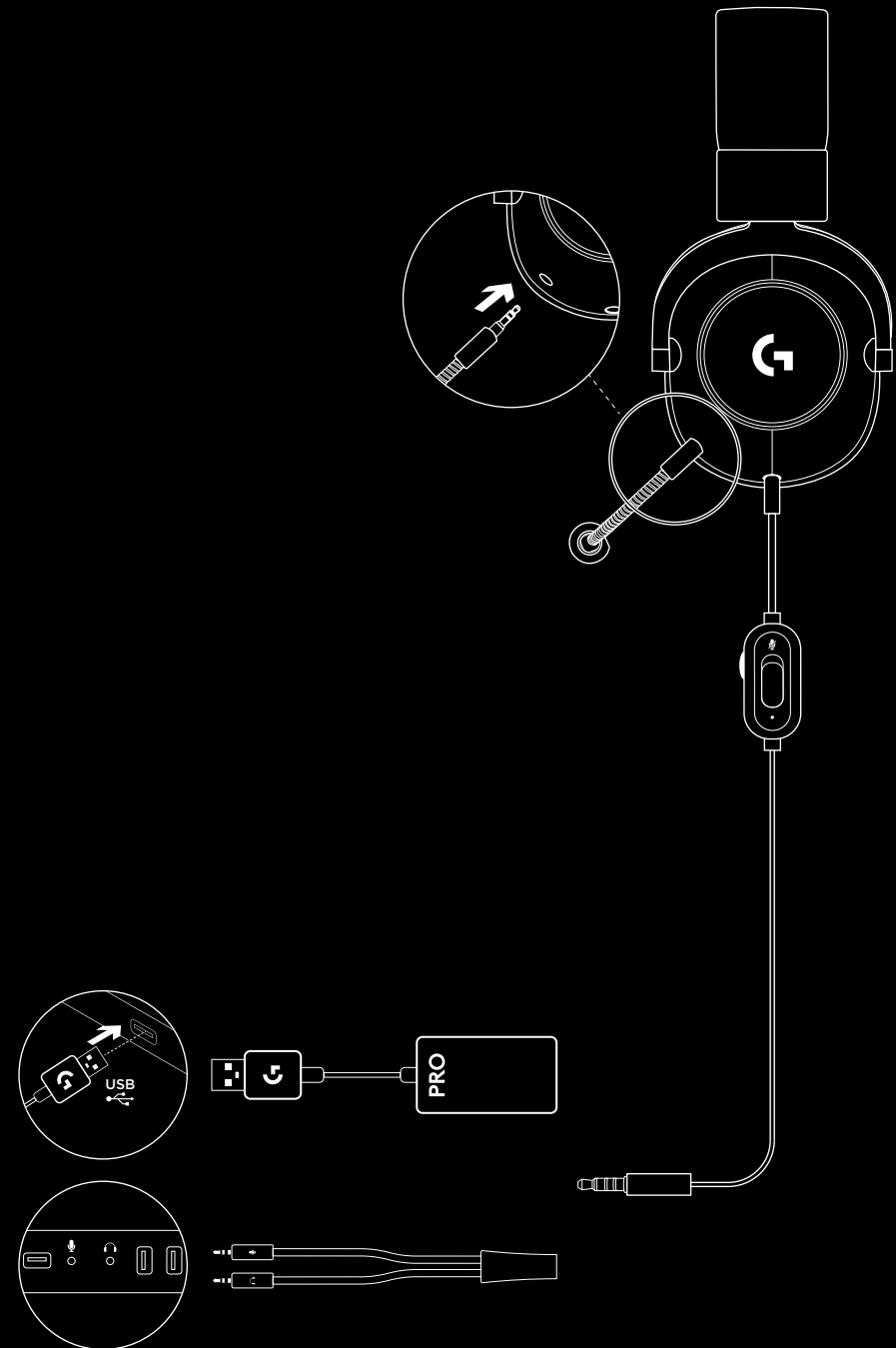
www.logitechG.com/GHUB

www.logitechG.com/support/proheadset

PC-OPPSETT

- 1 Koble til mikrofonen
- 2 Koble konsoll-/PC-kabelen til headsettet
- 3 Bruke USB DAC:
 1. Koble konsoll-/PC-kabelen til USB DAC
 2. Koble USB DAC til PC¹
- 4 Ved hjelp av PC-lydkortet:
 1. Koble konsoll-/PC-kabelen til PC-splitteren
 2. Koble PC-splitteren til PC-ens hodetelefon- og mikrofonporter

¹ Den medfølgende USB DAC-kabelen gjør det mulig å bruke 5-bånd EQ tuning på PC-er. Krever nedlasting av Logitech G HUB-programvare.



KONSOLLOPPSETT (XBOX ONE™, PLAYSTATION®4)

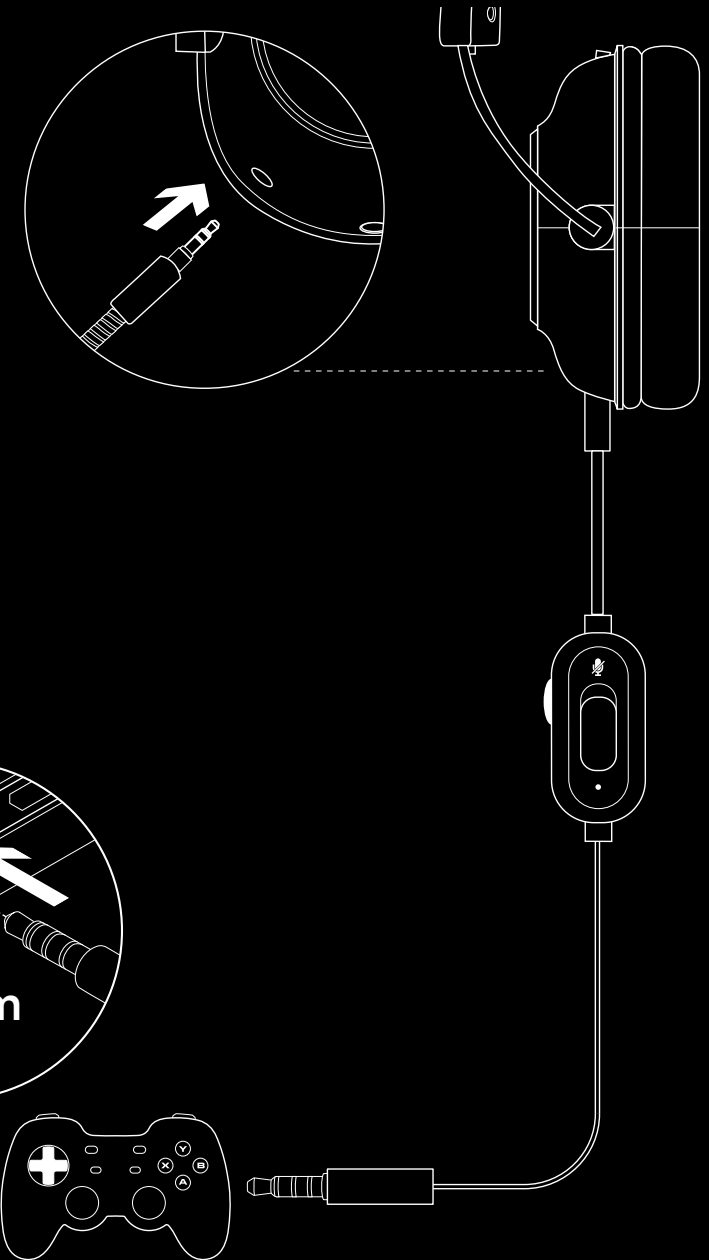
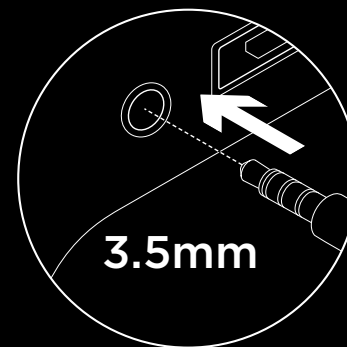
- 1 Koble til mikrofonen
- 2 Koble konsoll-/PC-kabelen til headsettet
- 3 Koble den andre enden til kontroller²

² Instruksjonene kan variere avhengig av systemets programvareversjon. Du finner mer veiledning i konsollens brukerhåndbok. For enkelte Xbox One-kontrollere vil du eventuelt trenge en headset-adapter, selges separat.

VANLIGE SPØRSMÅL

Spørsmål: Hvordan lagrer jeg en egendefinert EQ til USB DAC?

Svar: Koble USB DAC til USB-porten på PC-en og bruk G HUB-programvaren til å laste ned en forhåndskonfigurert EQ-innstilling fra favorittproffspilleren din, eller konfigurere dine egne tilpassede EQ-innstillinger. Etter at du har brukt G HUB til å lagre EQ-innstillingen til DAC, kan du bruke de tilpassede innstillingene dine selv på turnerings-PCer uten at G HUB-programvaren er installert.



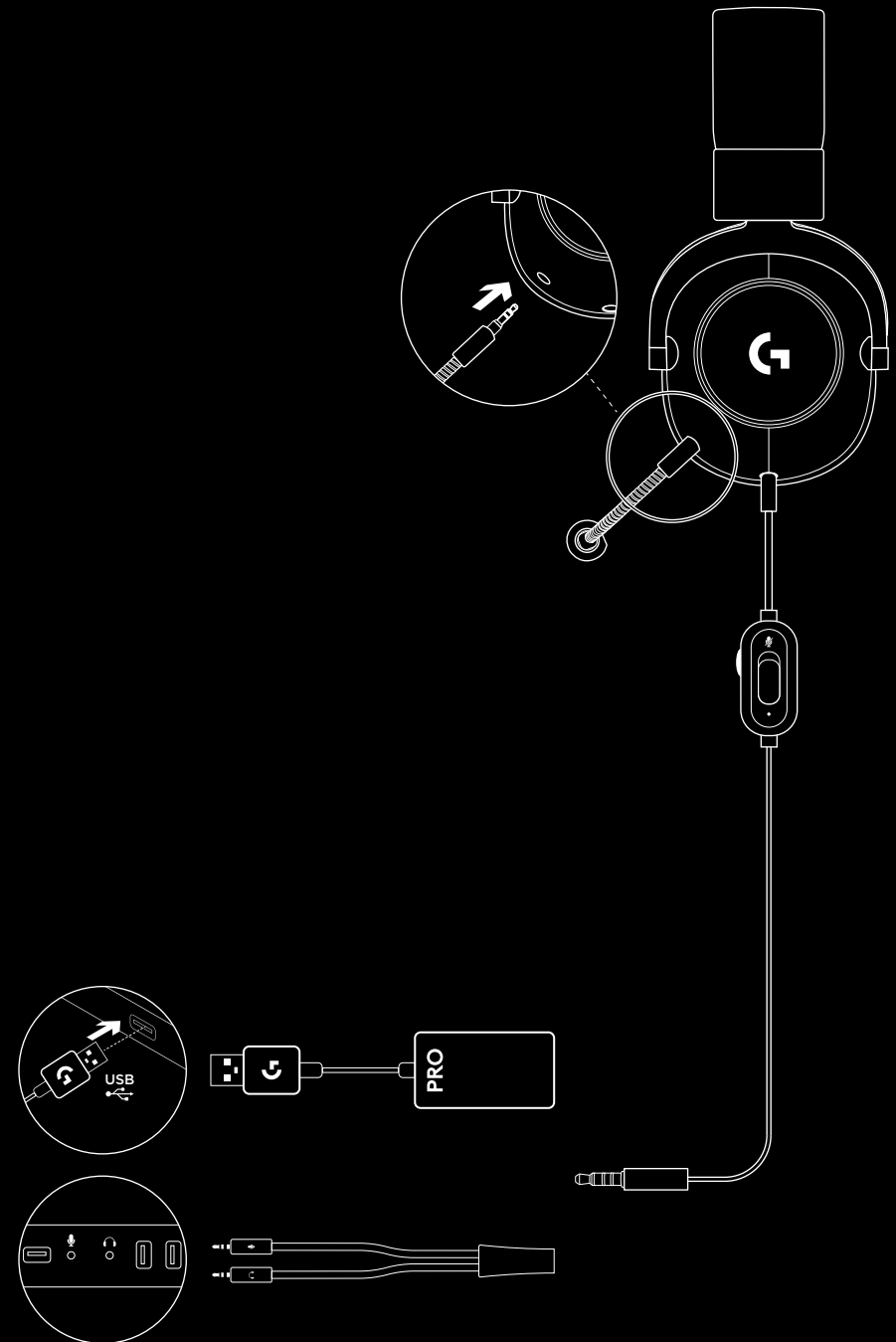
www.logitechG.com/GHUB

www.logitechG.com/support/proheadset

KÄYTTÖNOTTO TIETOKONEELLA

- 1 Kytke mikrofoni
- 2 Yhdistä konsoli/PC-johto kuulokkeisiin
- 3 USB-DACin käyttö:
 1. Yhdistä konsoli/PC-johto USB-DACiin
 2. Yhdistä USB-DAC tietokoneeseen¹
- 4 Tietokoneen äänikortin käyttö:
 1. Yhdistä konsoli/PC-johto PC-johdonjakajaan.
 2. Yhdistä PC-johdonjakaja tietokoneen kuuloke- ja mikrofoniportteihin

¹ Mukana toimitettavan USB-DACin avulla voi säätää viisikaistaista taajuuskorjainta tietokoneella. Edellyttää Logitech G HUB -ohjelmiston latausta.



KÄYTTÖNOTTO KONSOLISSA (XBOX ONE™, PLAYSTATION®4)

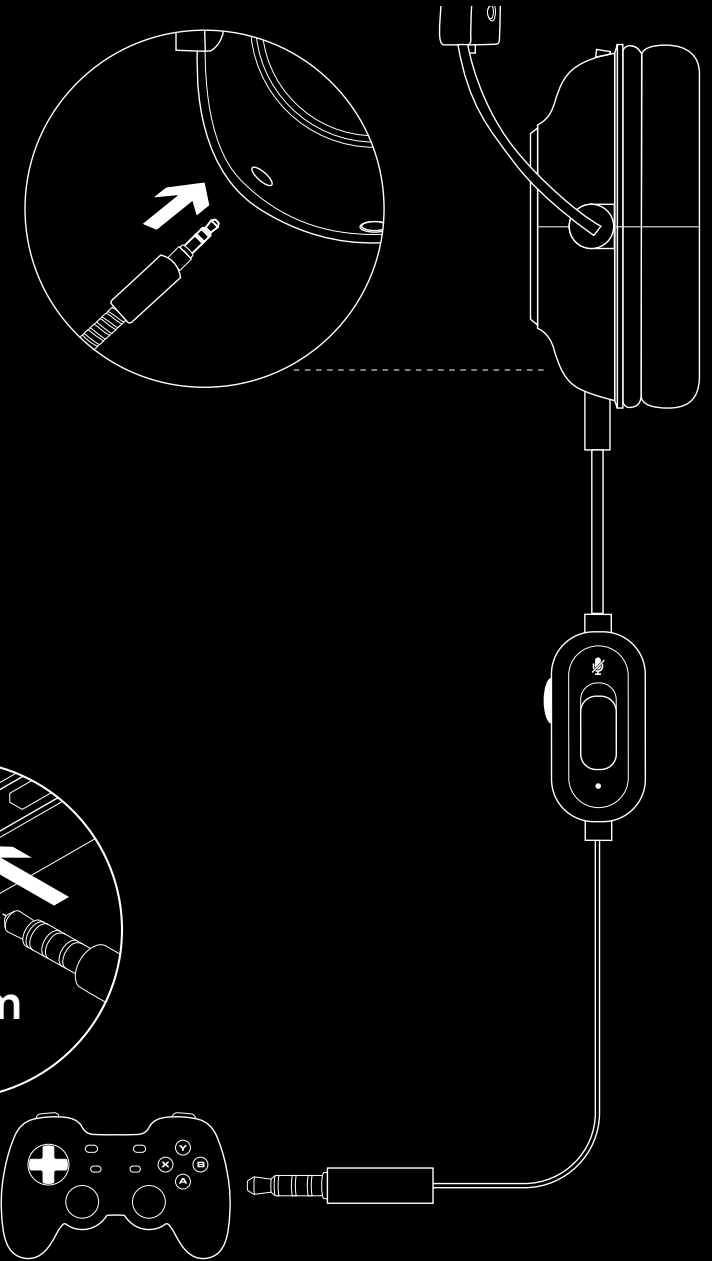
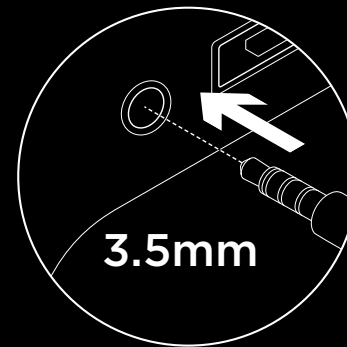
- 1 Kytke mikrofoni
- 2 Yhdistä konsoli/PC-johto kuulokkeisiin
- 3 Yhdistä toinen pää ohjaimeen²

²Ohjeet saattavat vaihdella järjestelmäohjelmistosi version mukaan. Lisäohjeita saat konsolisi ohjekirjasta. Jotkin Xbox One -ohjaimet saattavat vaatia erikseen myytävän Xbox One -stereokuulokesovittimen.

USEIN ESITETYT KYSYMYKSET

K: Miten mukautetut taajuuskorjainsäädöt tallennetaan USB-DACiin?

V: Yhdistä USB-DAC tietokoneen USB-porttiin ja lataa G HUB -ohjelmistolla suosikkipelaajasi esimääritetyt taajuuskorjainasetukset tai määritä omat mukautetut taajuuskorjainasetukset. Kun olet tallentanut taajuuskorjainasetukset DAC-vahvistimeen G HUBin avulla, voit ottaa ilon irti mukautetuista asetuksista jopa turnaustietokoneilla, joihin ei ole asennettu G HUB -ohjelmistoa.



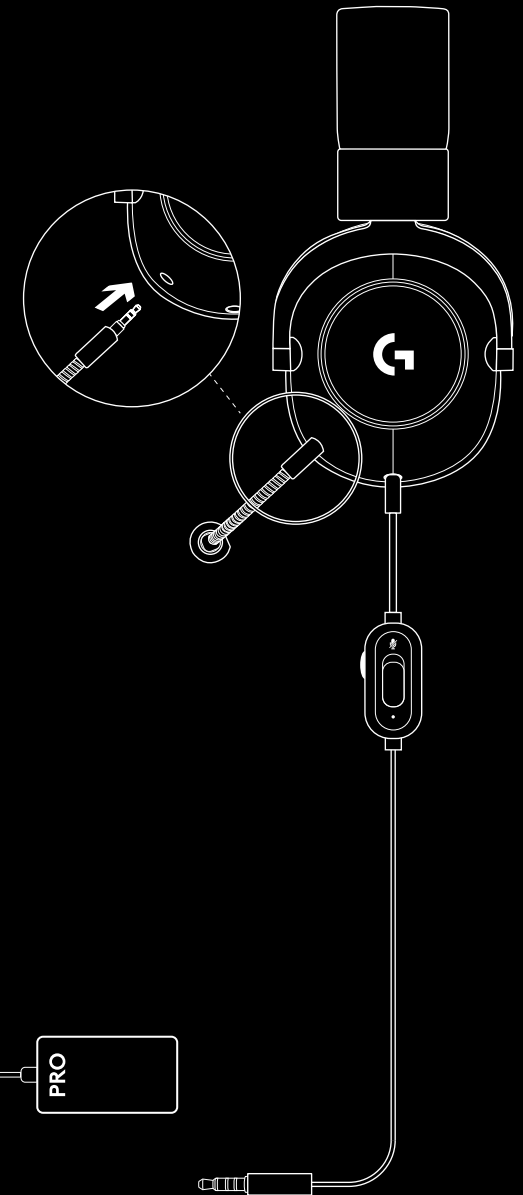
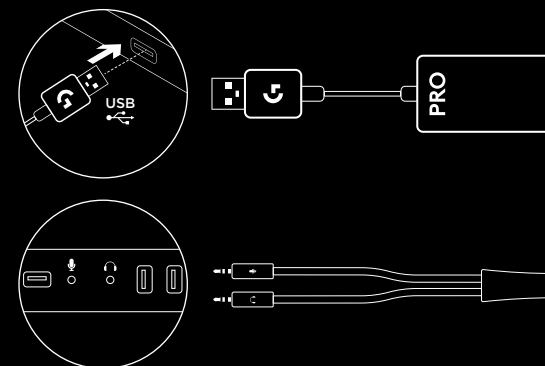
www.logitechG.com/GHUB

www.logitechG.com/support/proheadset

ΤΟΠΟΘΕΤΗΣΗ ΣΕ PC

- 1 Συνδέστε το μικρόφωνο
- 2 Συνδέστε το καλώδιο για κονσόλες/PC στο σετ μικροφώνου-ακουστικών
- 3 Χρήση του DAC USB:
 1. Συνδέστε το καλώδιο για κονσόλες/PC στο DAC USB
 2. Συνδέστε το DAC USB στο PC¹
- 4 Χρήση κάρτας ήχου PC:
 1. Συνδέστε το καλώδιο για κονσόλες/PC στο διαχωριστή για PC
 2. Συνδέστε το διαχωριστή για PC στις θύρες ακουστικών και μικροφώνου του PC

¹ Το παρεχόμενο USB DAC ενεργοποιεί τη ρύθμιση του ισοσταθμιστή 5 ζωνών στο PC. Απαιτεί λήψη του λογισμικού Logitech G HUB.



ΤΟΠΟΘΕΤΗΣΗ ΣΕ ΚΟΝΣΟΛΑ (XBOX ONE™, PLAYSTATION®4)

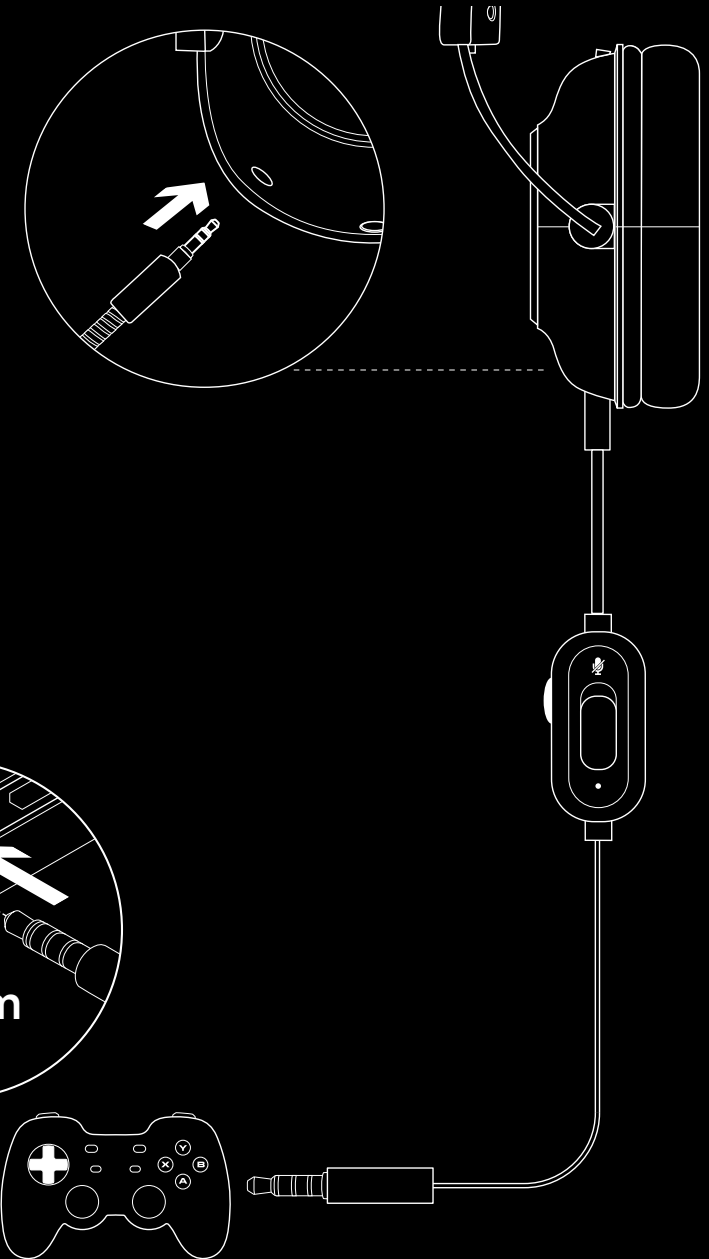
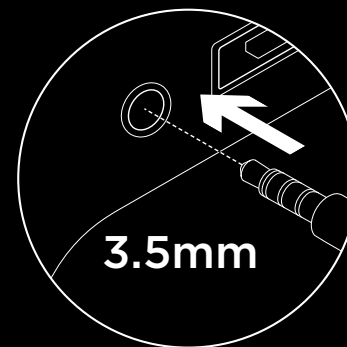
- 1 Συνδέστε το μικρόφωνο
- 2 Συνδέστε το καλώδιο για κονσόλες/PC στο σετ μικροφώνου-ακουστικών
- 3 Συνδέστε το άλλο άκρο στο χειριστήριο²

² Οι οδηγίες ενδέχεται να διαφέρουν ανάλογα με την έκδοση του συστήματός σας. Ανατρέξτε στο εγχειρίδιο της κονσόλας για επιπλέον οδηγίες. Ορισμένα χειριστήρια του Xbox One μπορεί να απαιτούν τη χρήση προσαρμογέα σετ μικροφώνου-ακουστικών για Xbox One, ο οποίος πωλείται ξεχωριστά.

ΣΥΝΗΘΕΙΣ ΕΡΩΤΗΣΕΙΣ

Ε: Πώς μπορώ να αποθηκεύσω έναν προσαρμοσμένο ισοσταθμιστή στο USB DAC;

Α: Συνδέστε το USB DAC σε μια θύρα USB του PC και χρησιμοποιήστε το λογισμικό G HUB για να κατεβάσετε έναν προδιαμορφωμένο ισοσταθμιστή από τον αγαπημένο σας επαγγελματία παίκτη ή διαμορφώστε τις δικές σας προσαρμοσμένες ρυθμίσεις ισοσταθμιστή. Αφού χρησιμοποιήσετε το G HUB για να αποθηκεύσετε τον ισοσταθμιστή στο DAC, θα μπορείτε στη συνέχεια να χρησιμοποιείτε τις προσαρμοσμένες ρυθμίσεις ακόμη και σε PC του τουρνουά που δεν έχουν εγκατεστημένο το λογισμικό G HUB.



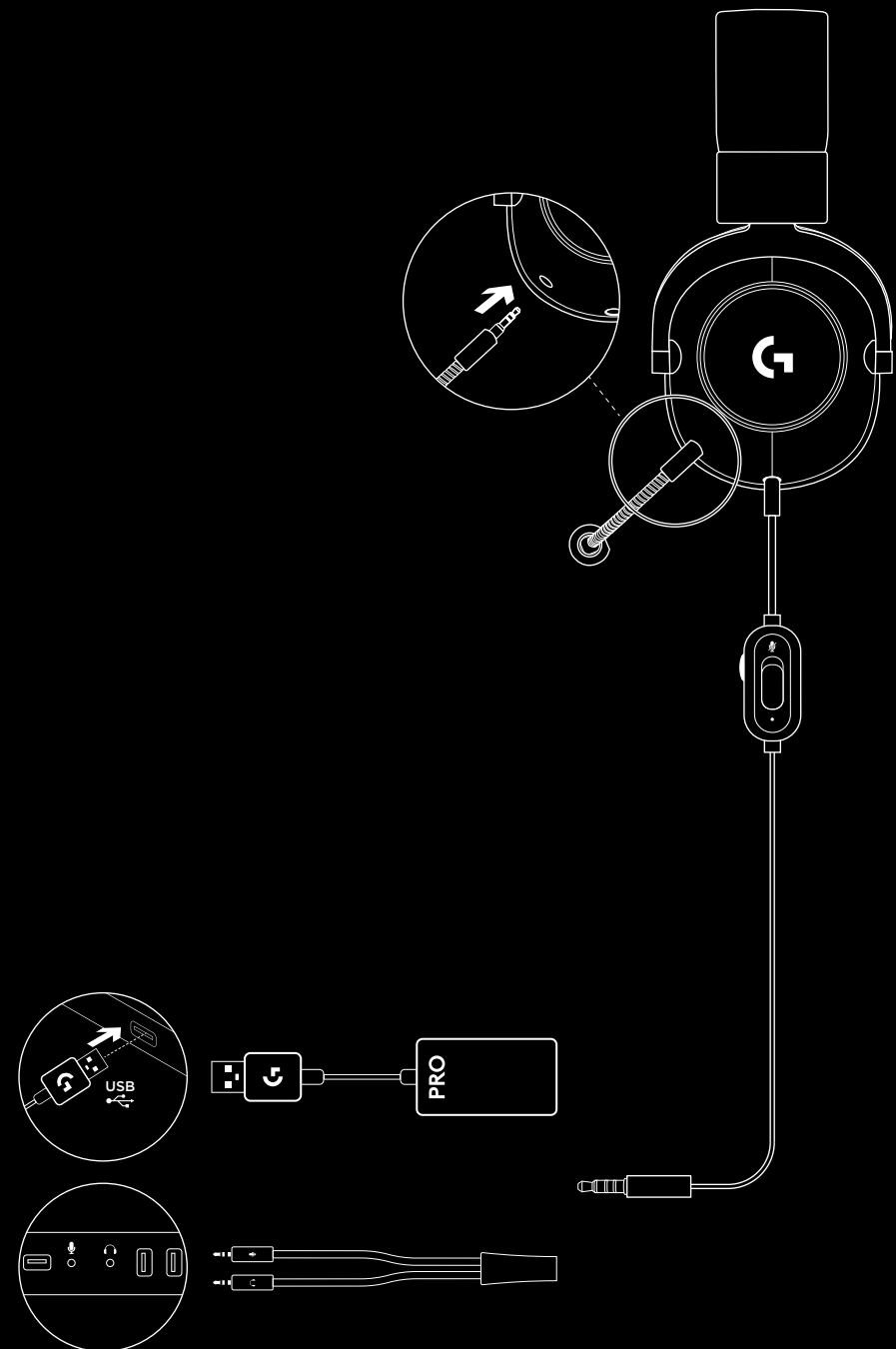
www.logitechG.com/GHUB

www.logitechG.com/support/proheadset

ПОДКЛЮЧЕНИЕ К КОМПЬЮТЕРУ

- 1 Подключите микрофон
- 2 Присоедините к гарнитуре кабель для подключения к консоли или ПК
- 3 Для использования ЦАП с USB выполните следующие действия.
 1. Подсоедините к ЦАП с USB кабель подключения к консоли или ПК
 2. Подключите ЦАП с USB к ПК¹
- 4 Чтобы использовать звуковую плату ПК, выполните следующие действия.
 1. Подсоедините кабель для подключения к консоли или ПК к разветвителю для ПК
 2. Подключите разветвитель для ПК к разъемам для наушников и микрофона на ПК

¹ Цифро-аналоговый преобразователь с разъемом USB из комплекта поставки активирует функции управления 5-полосным эквалайзером на ПК. Необходимо загрузить ПО Logitech G HUB.



ПОДКЛЮЧЕНИЕ К КОНСОЛИ (XBOX ONE™, PLAYSTATION®4)

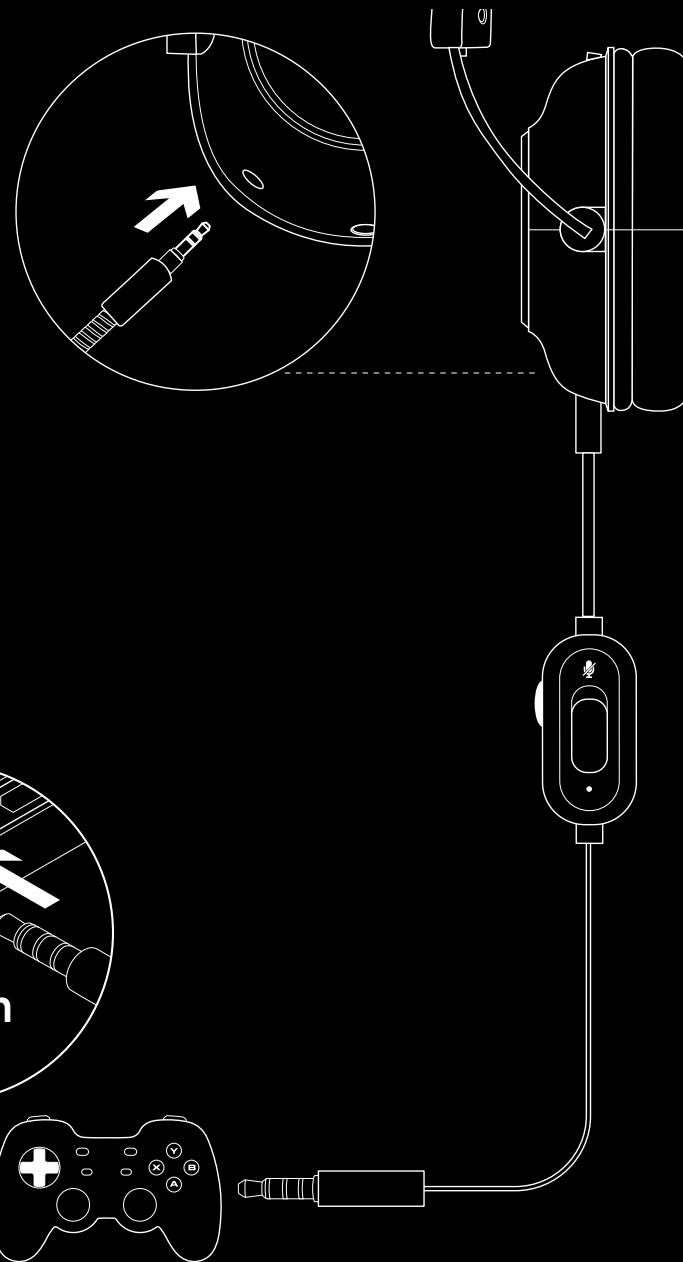
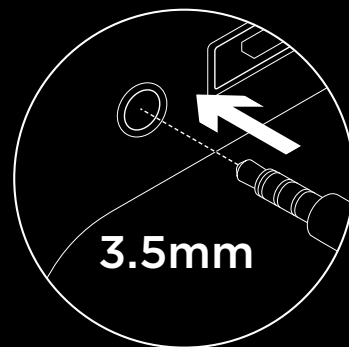
- 1 Подключите микрофон
- 2 Присоедините к гарнитуре кабель для подключения к консоли или ПК
- 3 Другой конец кабеля подключите к контроллеру²

²Инструкции могут отличаться в зависимости от версии системы. Дополнительные указания изложены в руководстве пользователя консоли. Для подключения к игровым контроллерам Xbox One может понадобиться адаптер для стереогарнитуры Xbox One (приобретается дополнительно).

ВОПРОСЫ И ОТВЕТЫ

Вопрос. Как сохранить пользовательский эквалайзер на ЦАП с USB?

Ответ. Подключите ЦАП с USB к порту USB на ПК и с помощью приложения G HUB загрузите уже готовый эквалайзер от любимого профессионального игрока либо отрегулируйте настройки сами. Можно сохранить эквалайзер на ЦАП через приложение G HUB, чтобы затем использовать готовые настройки на турнирном ПК без установленного G HUB.

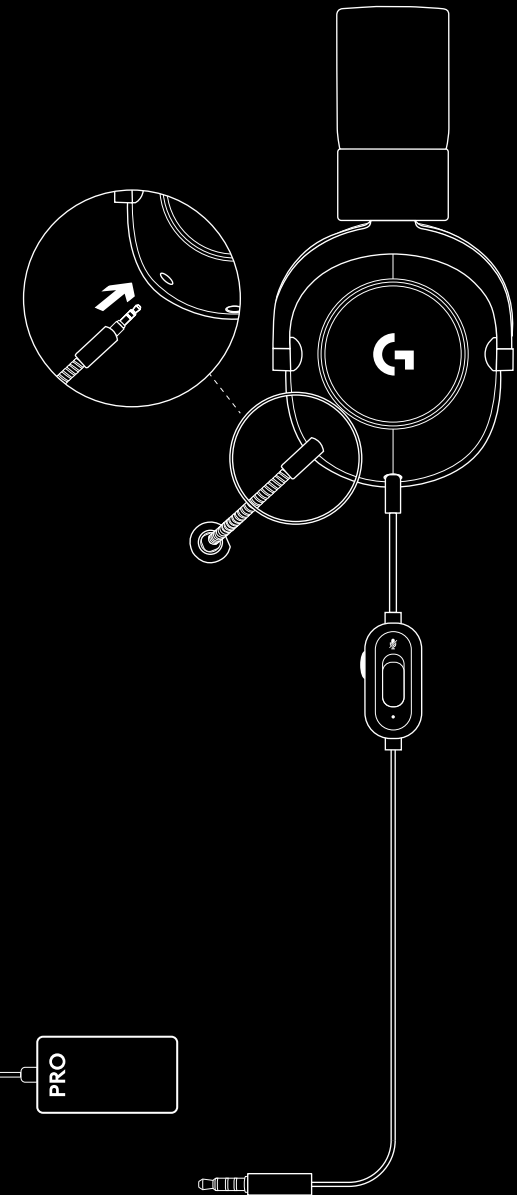
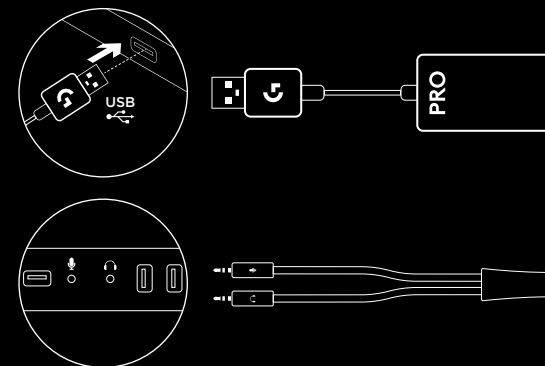


www.logitechG.com/GHUB
www.logitechG.com/support/proheadset

INSTALACJA NA KOMPUTERZE PC

- 1 Podłącz mikrofon
- 2 Podłącz kabel do konsoli / komputera PC do zestawu słuchawkowego
- 3 Z użyciem przetwornika DAC USB:
 1. Podłącz kabel do konsoli/komputera PC do przetwornika DAC USB
 2. Podłącz przetwornik DAC USB do komputera PC¹
- 4 Z użyciem karty dźwiękowej komputera PC:
 1. Podłącz kabel do konsoli/komputera PC do rozgałęziacza
 2. Podłącz rozgałęziacz do portów słuchawek i mikrofonu w komputerze PC

¹ Dołączony przetwornik DAC USB umożliwia korzystanie na komputerze PC ze strojenia z użyciem 5-pasmowego korektora. Wymaga pobrania oprogramowania Logitech G HUB.



INSTALACJA NA KONSOLI (XBOX ONE™ I PLAYSTATION®4)

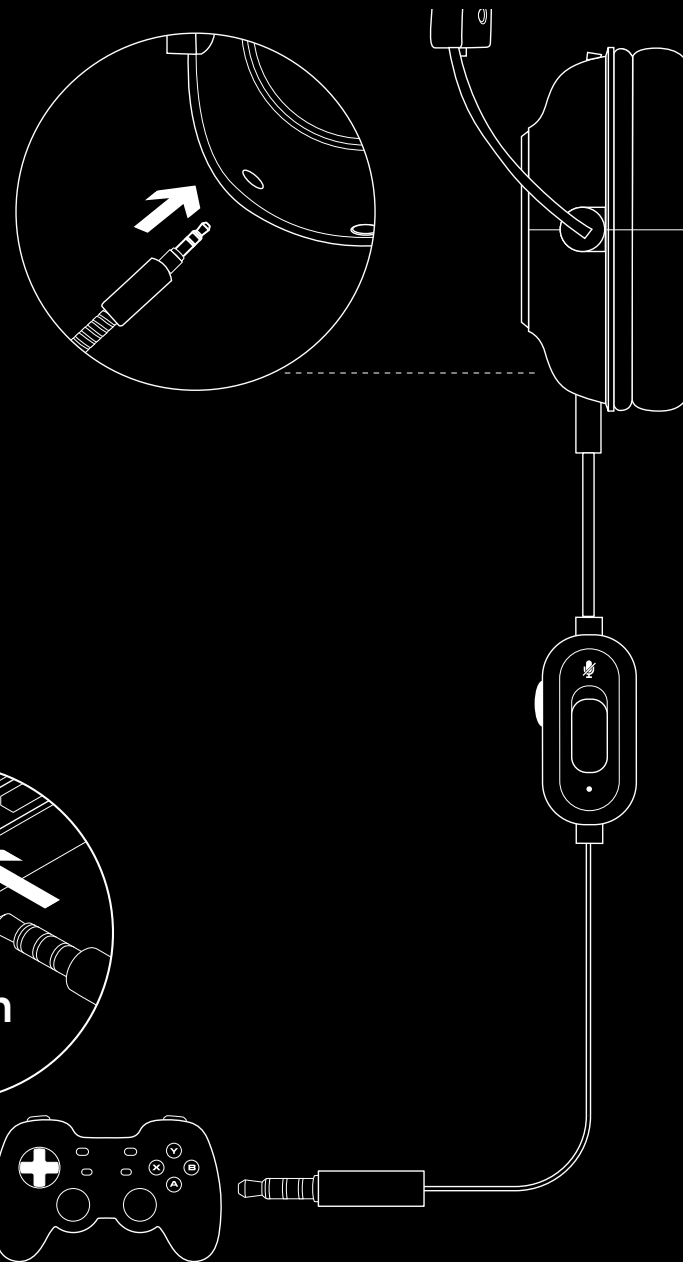
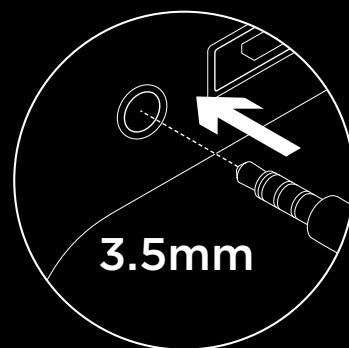
- 1 Podłącz mikrofon
- 2 Podłącz kabel do konsoli/komputera PC do zestawu słuchawkowego
- 3 Podłącz drugi koniec kabla do kontrolera²

² Instrukcje mogą się różnić w zależności od wersji używanego systemu. Dodatkowe wskazówki można znaleźć w dokumentacji konsoli. Niektóre kontrolery Xbox One mogą wymagać sprzedawanego oddzielnie adaptera stereo zestawu słuchawkowego do konsoli Xbox One.

CZĘSTO ZADAWANE PYTANIA

P: Jak zapisać niestandardowy korektor na przetworniku DAC USB?

O: Podłącz przetwornik DAC USB do portu USB w komputerze PC i użyj oprogramowania G HUB, aby pobrać wstępnie skonfigurowany korektor ulubionego profesjonalnego gracza lub stworzyć własne ustawienia. Po zapisaniu za pomocą oprogramowania G HUB ustawień korektora na przetworniku DAC możesz korzystać z własnej konfiguracji nawet na turniejowych komputerach PC, na których nie zainstalowano oprogramowania G HUB.



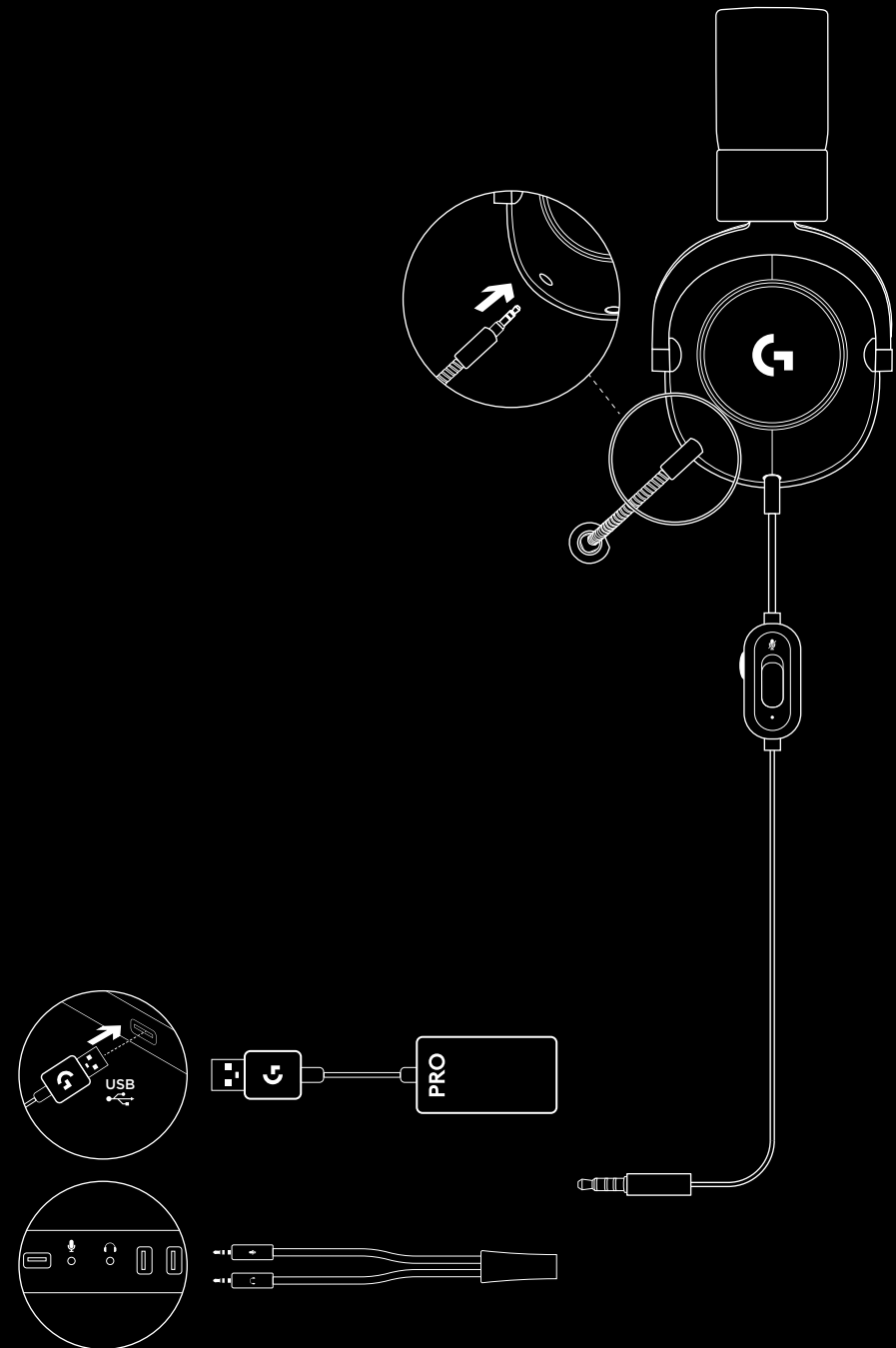
www.logitechG.com/GHUB

www.logitechG.com/support/proheadset

CSATLAKOZTATÁS SZÁMÍTÓGÉPHEZ

- 1 Csatlakoztassa a mikrofont
- 2 Csatlakoztassa a konzol/PC-kábelt a mikrofonos fejhallgatóhoz
- 3 USB DAC használatával:
 - 1.Csatlakoztassa a konzol/PC-kábelt az USB-s digitális-analóg átalakítóhoz (DAC)
 2. Csatlakoztassa az USB-s digitális-analóg átalakítót (DAC) a számítógéphez¹
- 4 PC-hangkártya használata:
 - 1.Csatlakoztassa a konzol/PC-kábelt a PC-elosztóhoz
 2. Csatlakoztassa a PC-elosztót a számítógép fejhallgató-és mikrofoncsatlakozójához

¹A mellékelt USB-s digitális-analóg átalakító (DAC) lehetővé teszi az ötsávós hangszínszabályzó-beállítást a számítógépen. A Logitech G HUB szoftver szükséges hozzá.



ÜZEMBE HELYEZÉS KONZOLHOZ (XBOX ONE™, PLAYSTATION®4)

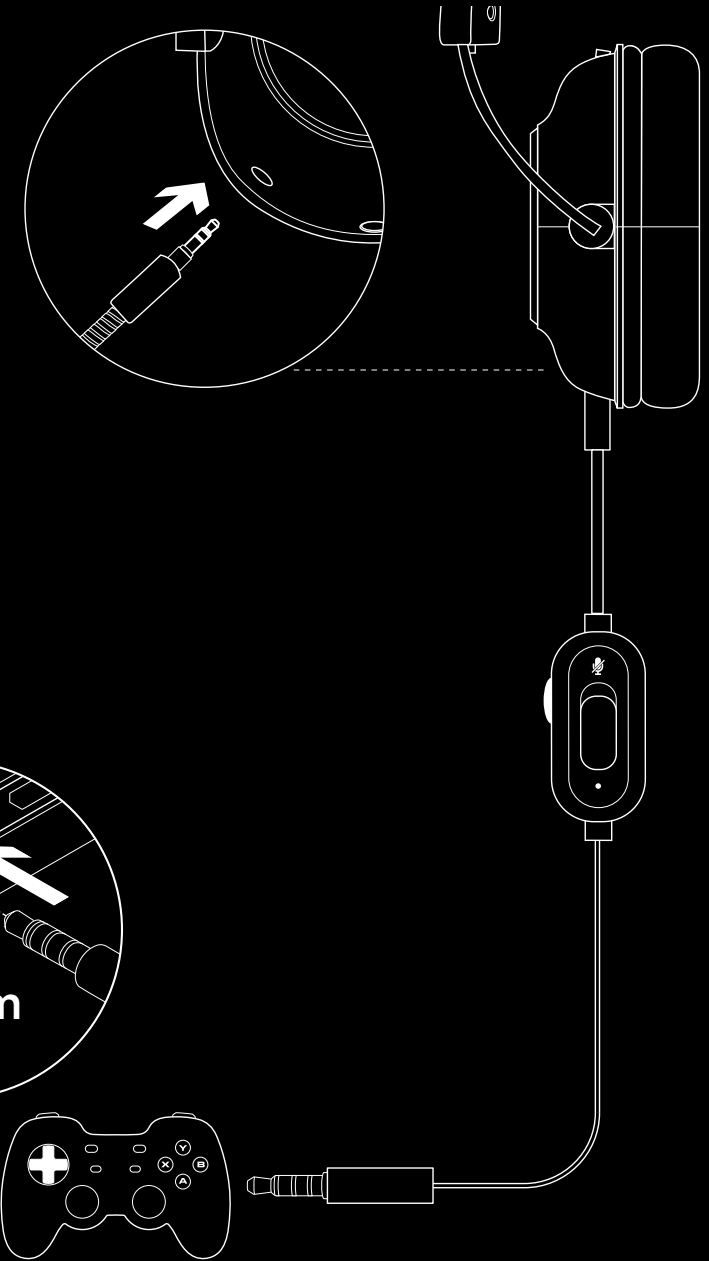
- 1 Csatlakoztassa a mikrofont
- 2 Csatlakoztassa a konzol/PC-kábelt a mikrofonos fejhallgatóhoz
- 3 Csatlakoztassa a másik véget a vezérlőhöz²

² Az utasítások a rendszerverziótól függően változhatnak. Bővebb utasításokért olvassa el a konzol útmutatóját. Egyes Xbox One-vezérlőknél esetlegesen szükség lehet egy Xbox One sztereó mikrofonos fejhallgató-adapterre (külön megvásárolható).

GYAKORI KÉRDÉSEK

K.: Hogyan menthetek egyéni hangszínsabályzót az USB-s digitális-analóg átalakítóra (DAC)?

V.: Csatlakoztassa az USB-s digitális-analóg átalakítót egy számítógép USB-portjához, és a G HUB szoftverrel töltsse le az előre beállított hangszínsabályzót a kedvenc profi játékosától, vagy konfigurálja a saját egyéni hangszínsabályzó-beállításait. Miután a G HUB segítségével a digitális-analóg átalakítóra (DAC) mentette a saját hangszínsabályzóját, még olyan versenyzésre használt PC-ken is használhatja a saját beállításait, amelyeken nincs a G HUB szoftver telepítve.



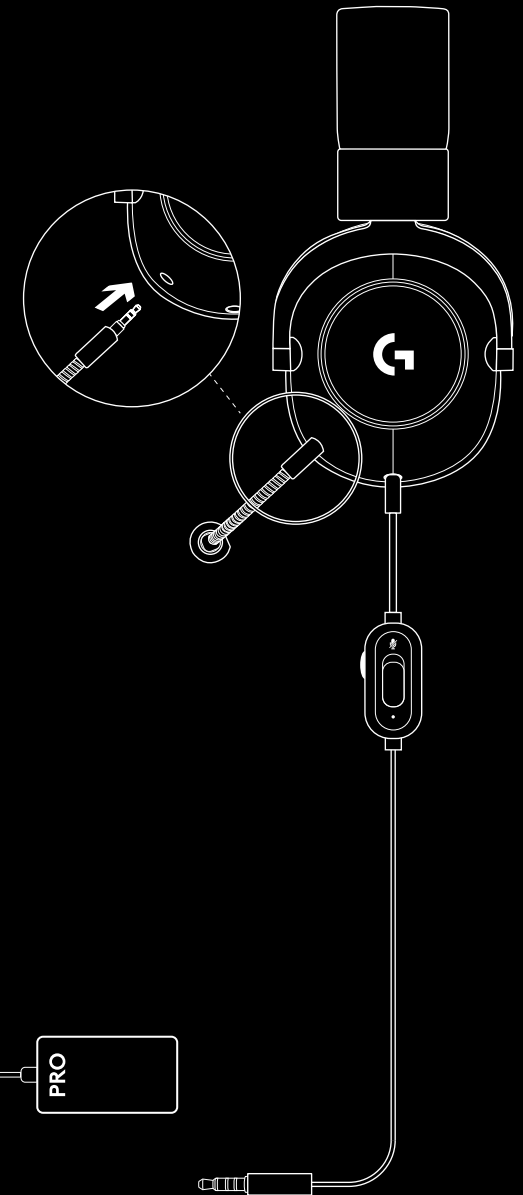
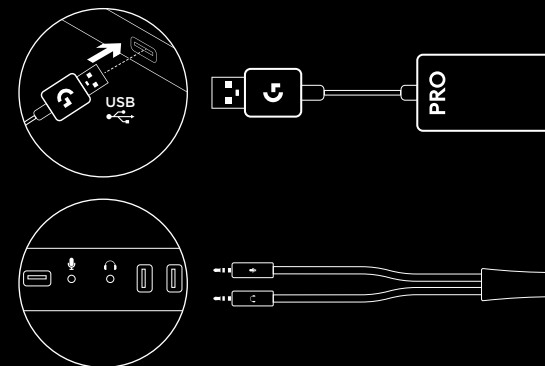
www.logitechG.com/GHUB

www.logitechG.com/support/proheadset

INSTALACE – PC

- 1 Zapojte mikrofon
- 2 Zapojte kabel pro konzole/PC do náhlavní soupravy
- 3 Použití převodníku USB DAC:
 1. Zapojte kabel pro konzole/PC do rozbočovače USB převodníku DAC
 2. Zapojte převodník USB DAC do PC¹
- 4 Použití PC zvukové karty:
 1. Zapojte kabel pro konzole/PC do rozbočovače pro PC
 2. Zapojte rozbočovač pro PC do portů pro sluchátka a mikrofon na PC

¹ Příložený převodník USB DAC umožňuje ladění 5pásmového ekvalizéru na PC. Vyžaduje stažení softwaru Logitech G HUB.



INSTALACE – KONZOLE (XBOX ONE™, PLAYSTATION®4)

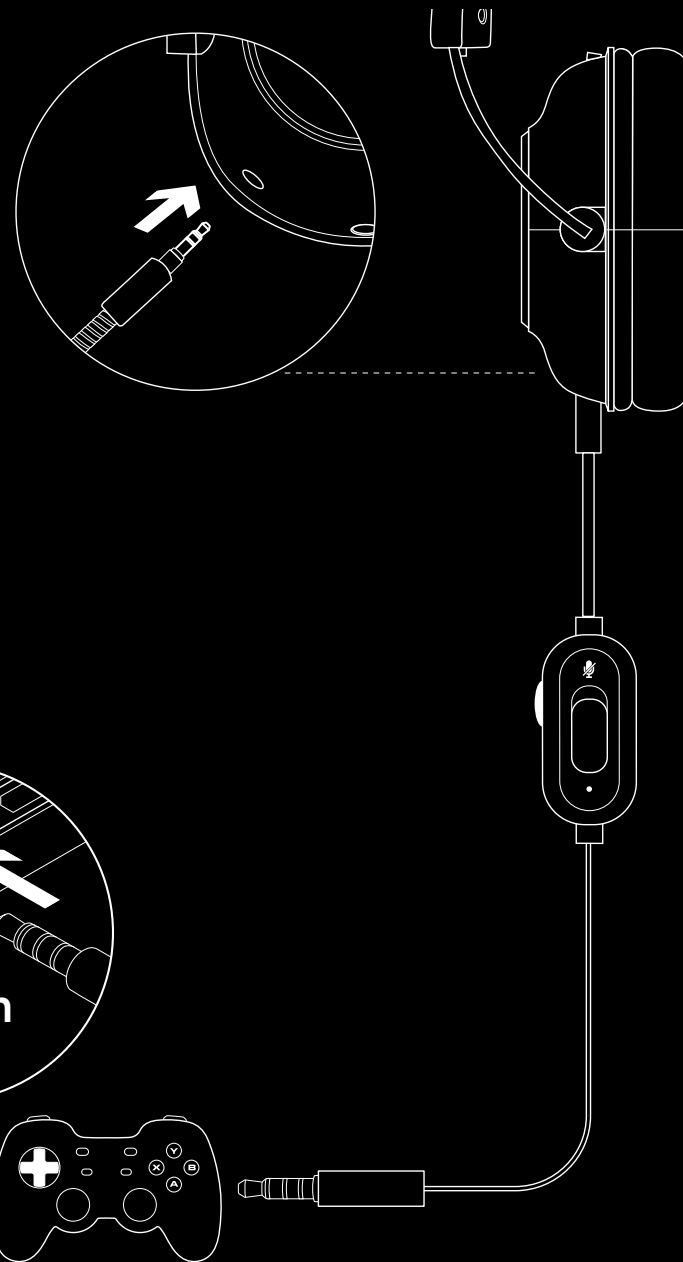
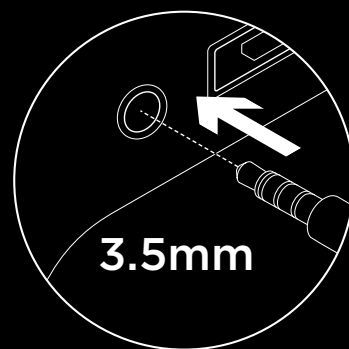
- 1 Zapojte mikrofon
- 2 Zapojte kabel pro konzole/PC do náhlavní soupravy
- 3 Druhý konec kabelu zapojte do ovladače²

² Pokyny se mohou lišit v závislosti na verzi vašeho systému. Další pokyny naleznete v příručce vaší konzole. Některé ovladače konzole Xbox One mohou vyžadovat adaptér Xbox One Stereo Headset Adapter prodáváný samostatně.

ČASTÉ OTÁZKY

Otázka: Jak si mohu uložit vlastní ekvalizér do převodníku USB DAC?

Odpověď: Připojte převodník USB DAC k portu USB počítače PC a pomocí softwaru G HUB si stáhněte nakonfigurovaný ekvalizér od vašeho oblíbeného hráče, nebo si nakonfigurujte svůj vlastní. Poté, co si pomocí softwaru G HUB uložíte svůj ekvalizér do převodníku DAC, budete moci vlastní nastavení využívat i na turnajovém PC bez nainstalovaného softwaru G HUB.



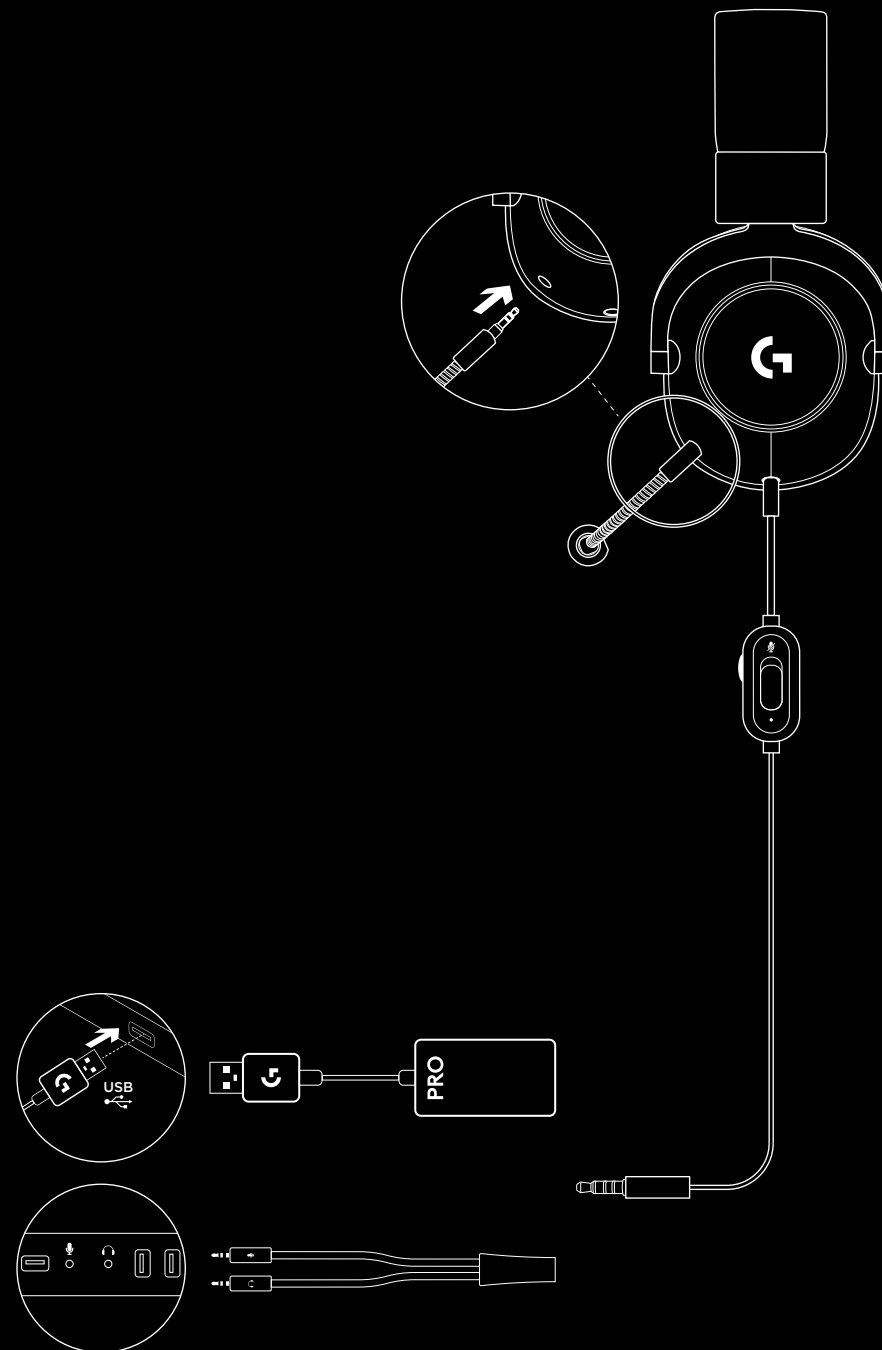
www.logitechG.com/GHUB

www.logitechG.com/support/proheadset

INŠTALÁCIA – PC

- 1 Zapojte mikrofón
- 2 Zapojte kábel pre konzoly/PC do slúchadiel
- 3 Použitie prevodníka USB DAC:
 1. Zapojte kábel pre konzoly/PC do rozbočovača USB prevodníka DAC
 2. Zapojte prevodník USB DAC do PC¹
- 4 Použitie PC zvukovej karty:
 1. Zapojte kábel pre konzoly/PC do rozbočovača pre PC
 2. Zapojte rozbočovač pre PC do portov pre slúchadlá a mikrofón na PC

¹ Priložený prevodník USB DAC umožňuje ladenie 5-pásmového ekvalizéra na PC. Vyžaduje prevzatie softvéru Logitech G HUB.



INŠTALÁCIA – KONZOLY (XBOX ONE™, PLAYSTATION)

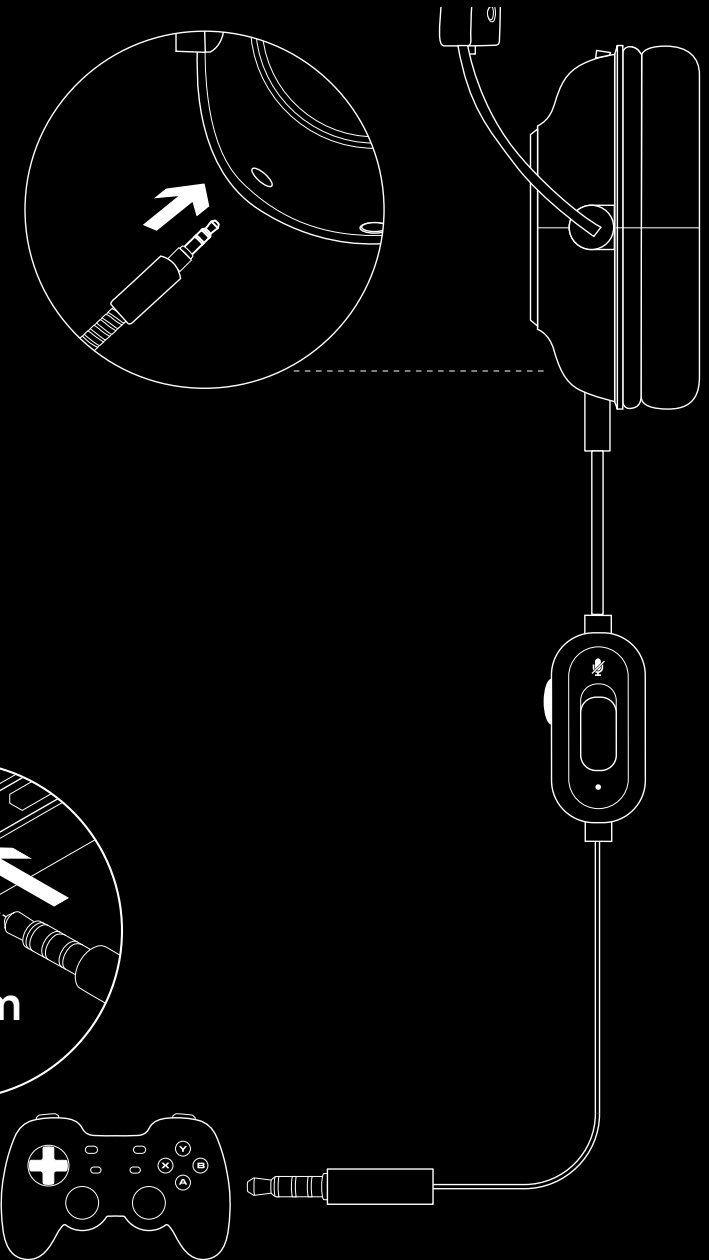
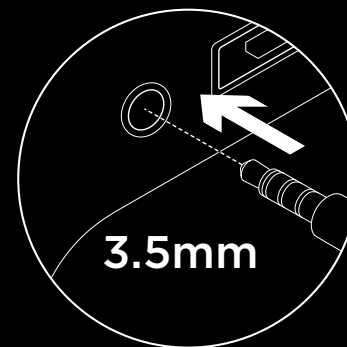
- 1 Zapojte mikrofón
- 2 Zapojte kábel pre konzoly/PC do slúchadiel
- 3 Druhý koniec kábla zapojte do ovládača²

² Pokyny sa môžu líšiť v závislosti na verzii vášho systému. Ďalšie pokyny nájdete v príručke vašej konzoly. Niektoré ovládače konzoly Xbox One môžu vyžadovať adaptér Xbox One Stereo Headset Adapter predávaný samostatne.

ČASTO KLADENÉ OTÁZKY

Otázka: Ako si môžem uložiť vlastný ekvalizér do prevodníka USB DAC?

Odpoveď: Pripojte prevodník USB DAC k portu USB počítača PC a pomocou softvéru G HUB si prevezmite nakonfigurovaný ekvalizér od vášho obľúbeného hráča, alebo si nakonfigurujete svoj vlastný. Potom, čo si pomocou softvéru G HUB uložíte svoj ekvalizér do prevodníka DAC, budete môcť vlastné nastavenia využívať aj na turnajovom PC bez nainštalovaného softvéru G HUB.



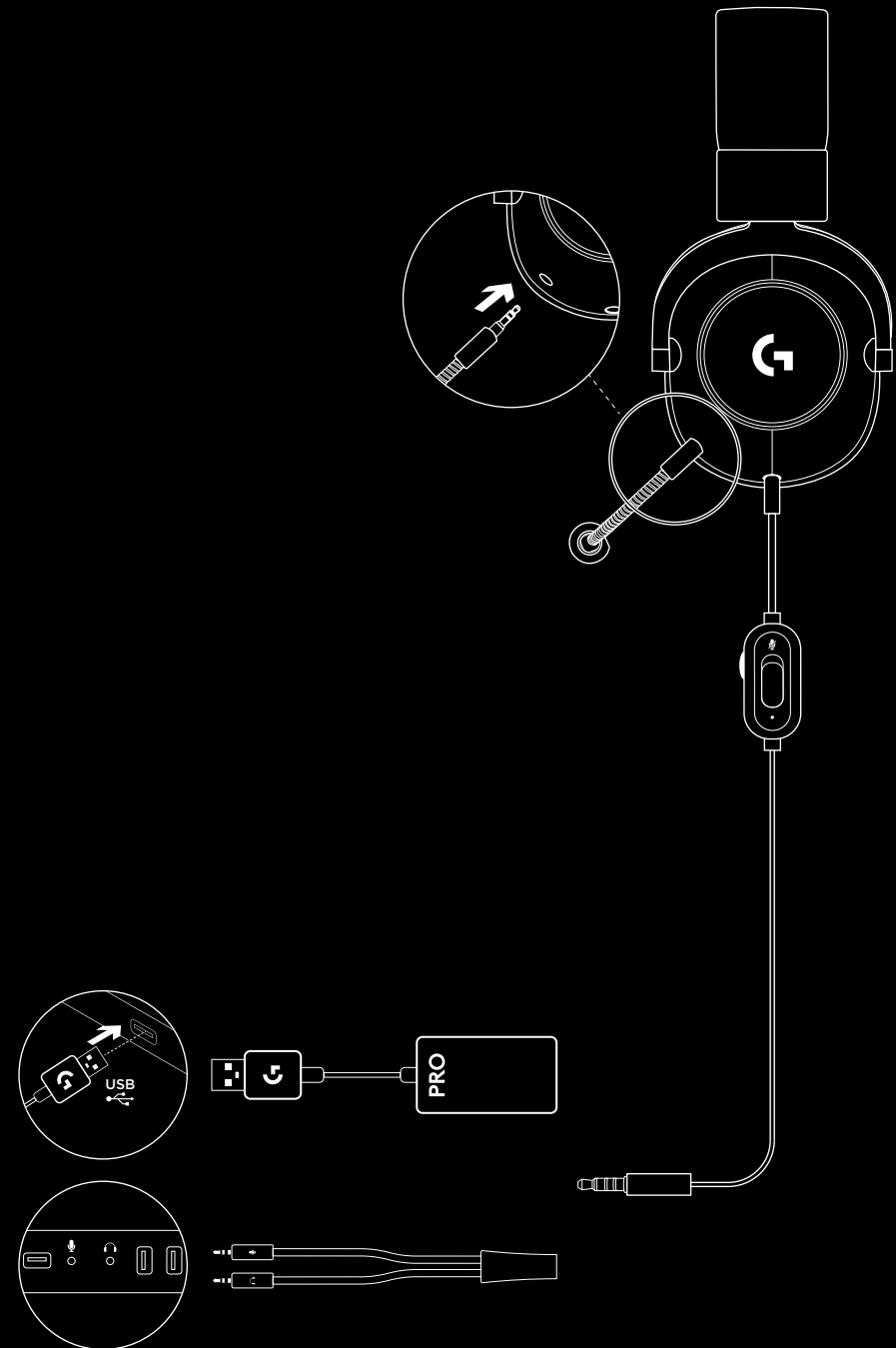
www.logitechG.com/GHUB

www.logitechG.com/support/proheadset

ПІДКЛЮЧЕННЯ ДО ПК

- 1 Підключіть мікрофон
- 2 Під'єднайте до гарнітури кабель для підключення до консолі або ПК
- 3 Для використання ЦАП із USB виконайте такі дії:
 1. Під'єднайте до ЦАП із USB кабель підключення до консолі або ПК
 2. Підключіть ЦАП із USB до ПК¹
- 4 Для використання звукової карти комп'ютера виконайте такі дії:
 1. Під'єднайте кабель підключення до консолі або ПК до розгалужувача для ПК
 2. Підключіть розгалужувач для ПК до роз'ємів для навушників і мікрофона на ПК

¹ Цифро-аналоговий перетворювач із роз'ємом USB, що входить до комплекту, активує функції керування 5-смуговим еквайзером на ПК. Необхідно завантажити ПЗ Logitech G HUB.



ПІДКЛЮЧЕННЯ ДО КОНСОЛІ (XBOX ONE™, PLAYSTATION®4)

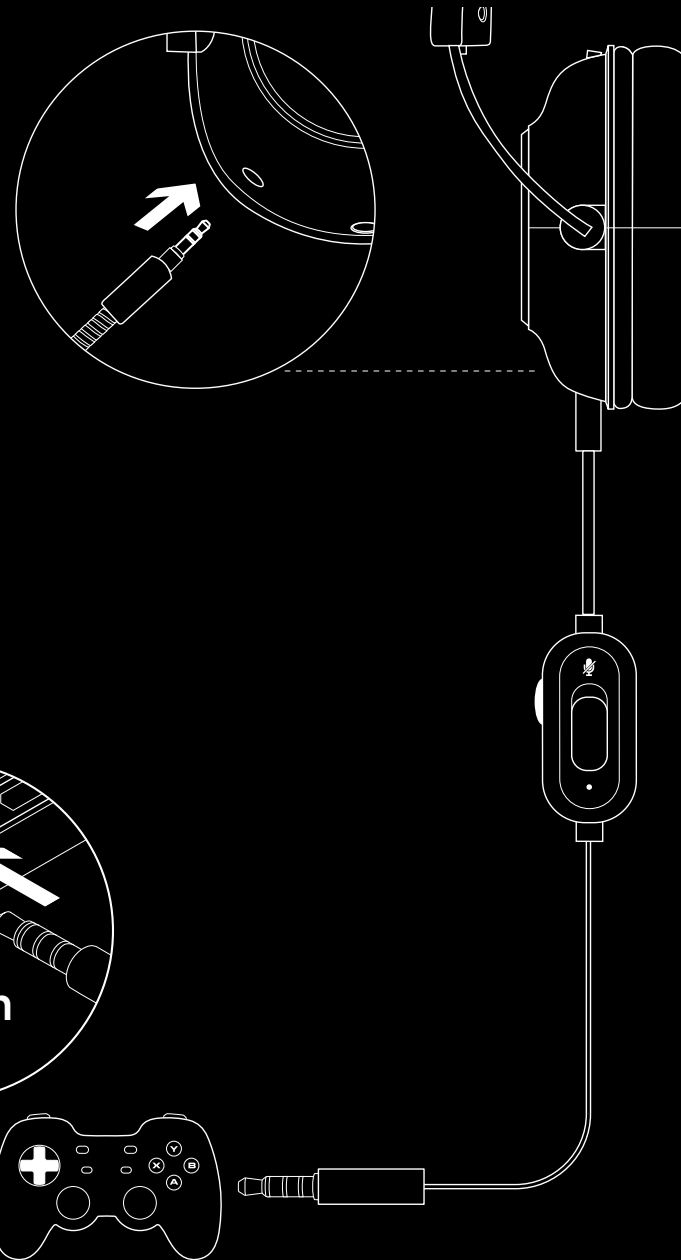
- 1 Підключіть мікрофон
- 2 Під'єднайте до гарнітури кабель для підключення до консолі або ПК
- 3 Підключіть інший кінець кабелю до контролера²

² Інструкції можуть різнитися залежно від версії системи.
Додаткові вказівки викладено в посібнику користувача консолі.
Для підключення до ігрових контролерів Xbox One може знадобитися адаптер для стереогарнітури Xbox One (продається окремо).

ЗАПИТАННЯ Й ВІДПОВІДІ

Запитання. Як зберегти користувацькі налаштування еквалайзера на ЦАП із USB?

Відповідь. Підключіть ЦАП із USB до роз'єму USB на комп'ютері й за допомогою програми G HUB завантажте вже готовий еквалайзер від улюбленого професійного гравця або відрегулюйте налаштування самостійно. Можна зберегти еквалайзер на ЦАП через програму G HUB, щоб згодом використовувати готові налаштування на турнірному ПК уже без G HUB.

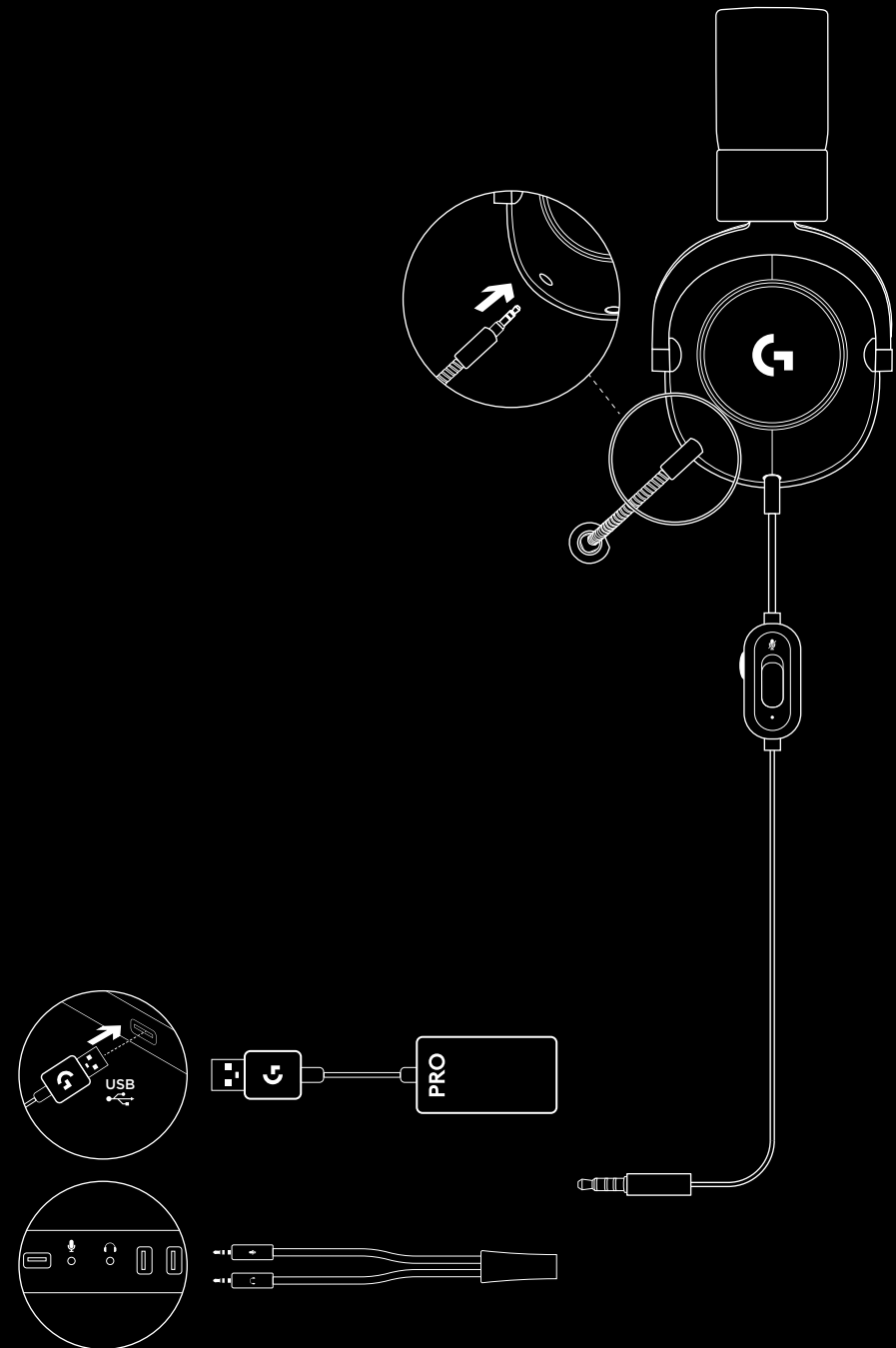


www.logitechG.com/GHUB
www.logitechG.com/support/proheadset

PC SEADISTMINE

- 1 Ühendage mikrofon.
- 2 Ühendage konsooli-/arvutikaabel peakomplektiga.
- 3 USB DAC kasutamise puhul:
 1. Ühendage konsooli-/arvutikaabel USB DAC-ga.
 2. Ühendage USB DAC arvutiga¹.
- 4 Arvuti helikaardi kasutamise puhul:
 1. Ühendage konsooli-/arvutikaabel arvutijaoturiga.
 2. Ühendage arvutijaotur arvuti kõrvaklapiporti ja mikrofoniporti.

¹ Kaasasolev USB DAC võimaldab arvutis 5-ribalist ekvalaiseri häälestamist. Vajab tarkvara Logitech G HUB allalaadimist.



KONSOOLI SEADISTAMINE (XBOX ONE™, PLAYSTATION®4)

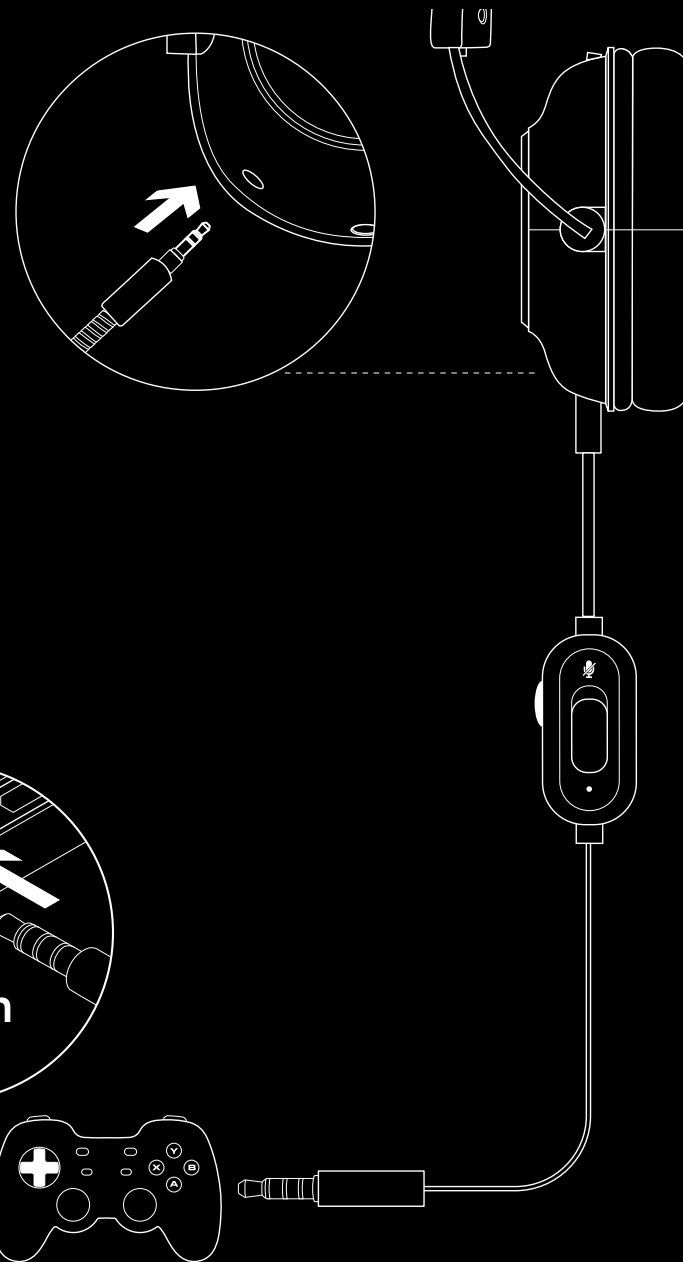
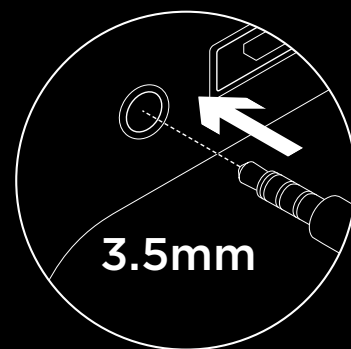
- 1 Ühendage mikrofon.
- 2 Ühendage konsooli-/arvutikaabel peakomplektiga.
- 3 Ühendage teine ots kontrolloriga².

²Juhised võivad teie süsteemi versioonist tulenevalt erineda. Lisateavet leiate oma konsooli kasutusjuhendist. Mõnede Xbox One'i kontrolleri puhul võib vaja minna Xbox One'i peakomplekti stereoadapterit, mida müüakse eraldi.

KORDUMA KIPPUVAD KÜSIMUSED

K: Kuidas kohandatud ekvalaiseriseadeid USB DAC-sse salvestada?

V: Ühendage USB DAC arvuti USB-porti ja laadige tarkvara G HUB abil oma lemmik profimängijalt alla eelkonfigureeritud ekvalaiser või konfigureerige kohandatud ekvalaiseriseaded ise. Pärast seda, kui olete tarkvara G HUB abil ekvalaiser DAC-sse salvestanud, saate oma kohandatud seadeid nautida isegi turniiriarvutites, kuhu tarkvara G HUB installitud pole.

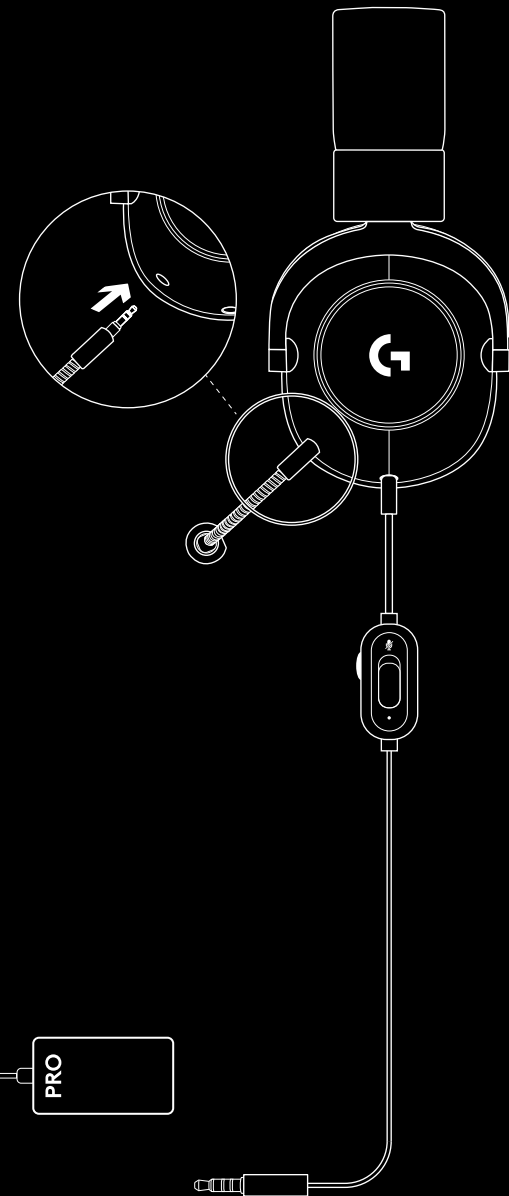
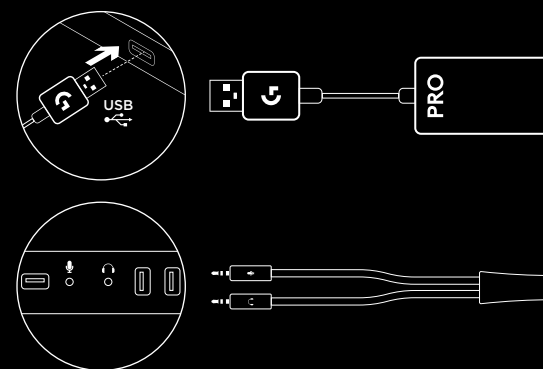


www.logitechG.com/GHUB

www.logitechG.com/support/proheadset

SAVIENOŠANA AR DATORU

1. Iespraudiet mikrofonu
 2. Iespraudiet spēļu konsoles/datora kabeli austiņās
 3. USB DAC izmantošana
 1. Iespraudiet spēļu konsoles/datora kabeli USB DAC pārveidotājā
 2. Iespraudiet USB DAC pārveidotāju datorā¹
 4. Datora skaņas kartes izmantošana
 1. Iespraudiet spēļu konsoles/datora kabeli pārveidotājā savienojumam ar datoru
 2. Iespraudiet pārveidotāju savienojumam ar datoru austiņu un mikroфона līgzdās
- ¹ Komplektā iekļautais USB DAC pārveidotājs nodrošina datorā 5 joslu EQ ieregulēšanu. Ir nepieciešams lejupielādēt "Logitech G HUB" programmatūru.



SAVIENOŠANA AR SPĒĻU KONSOLI ("XBOX ONE"TM, "PLAYSTATION"[®]4)

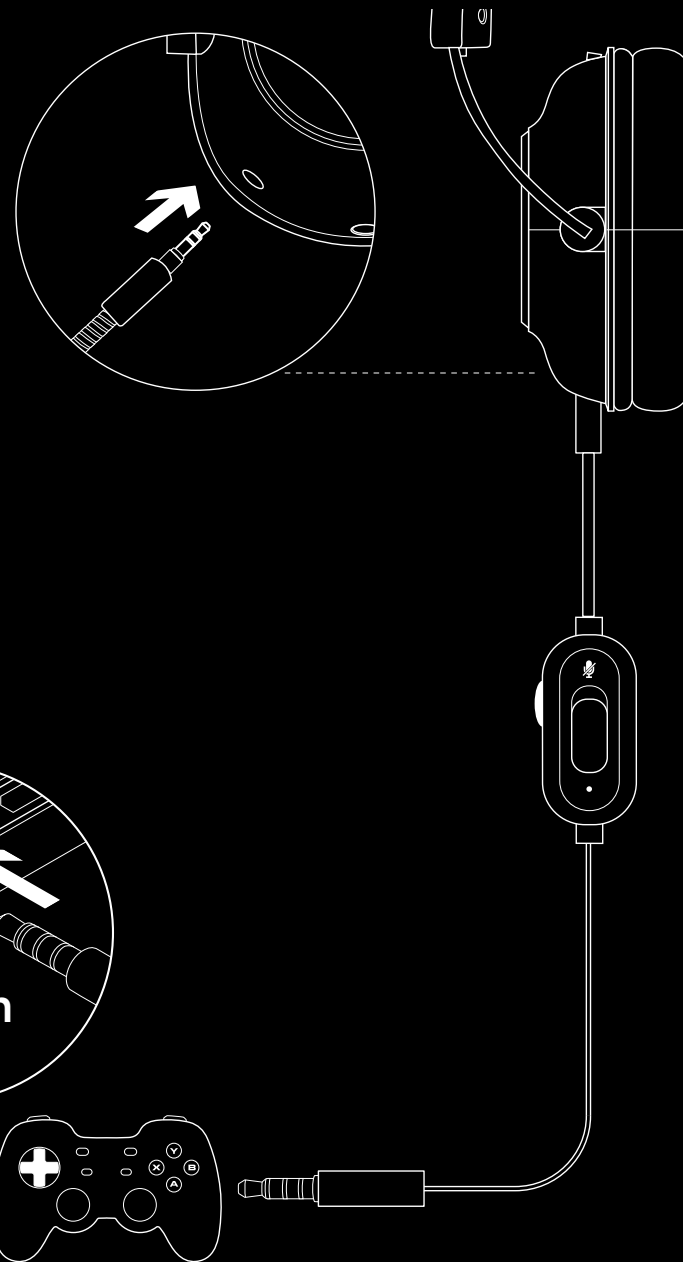
- 1 Iespraudiet mikrofonu
- 2 Iespraudiet spēļu konsoles/datora kabeli austiņās
- 3 Iespraudiet otru galu vadības pultī²

² Instrukcijas dažādām sistēmas versijām var atšķirties. Papildu informāciju skatiet spēļu konsoles lietošanas rokasgrāmatā. Izmantošanai ar dažām "Xbox One" vadības pultīm var būt vajadzīgs "Xbox One" stereo austiņu adapteris (nopērkams atsevišķi).

BIEŽĀK UZDOTIE JAUTĀJUMI

J: Kā var saglabāt pielāgotu EQ USB DAC pārveidotājā?

A: Savienojiet USB DAC pārveidotāju ar datora USB ligzdu un izmantojiet "G HUB" programmatūru, lai lejupielādētu iepriekš konfigurētu EQ no jūsu iecienītākā profesionālā spēlētāja vai lai konfigurētu savus pielāgotos EQ iestatījumus. Pēc "G HUB" izmantošanas, lai saglabātu savu EQ DAC pārveidotājā, varat lietot savus pielāgotos iestatījumus pat ar turnīru datoriem, kuros nav uzinstalēta "G HUB" programmatūra.



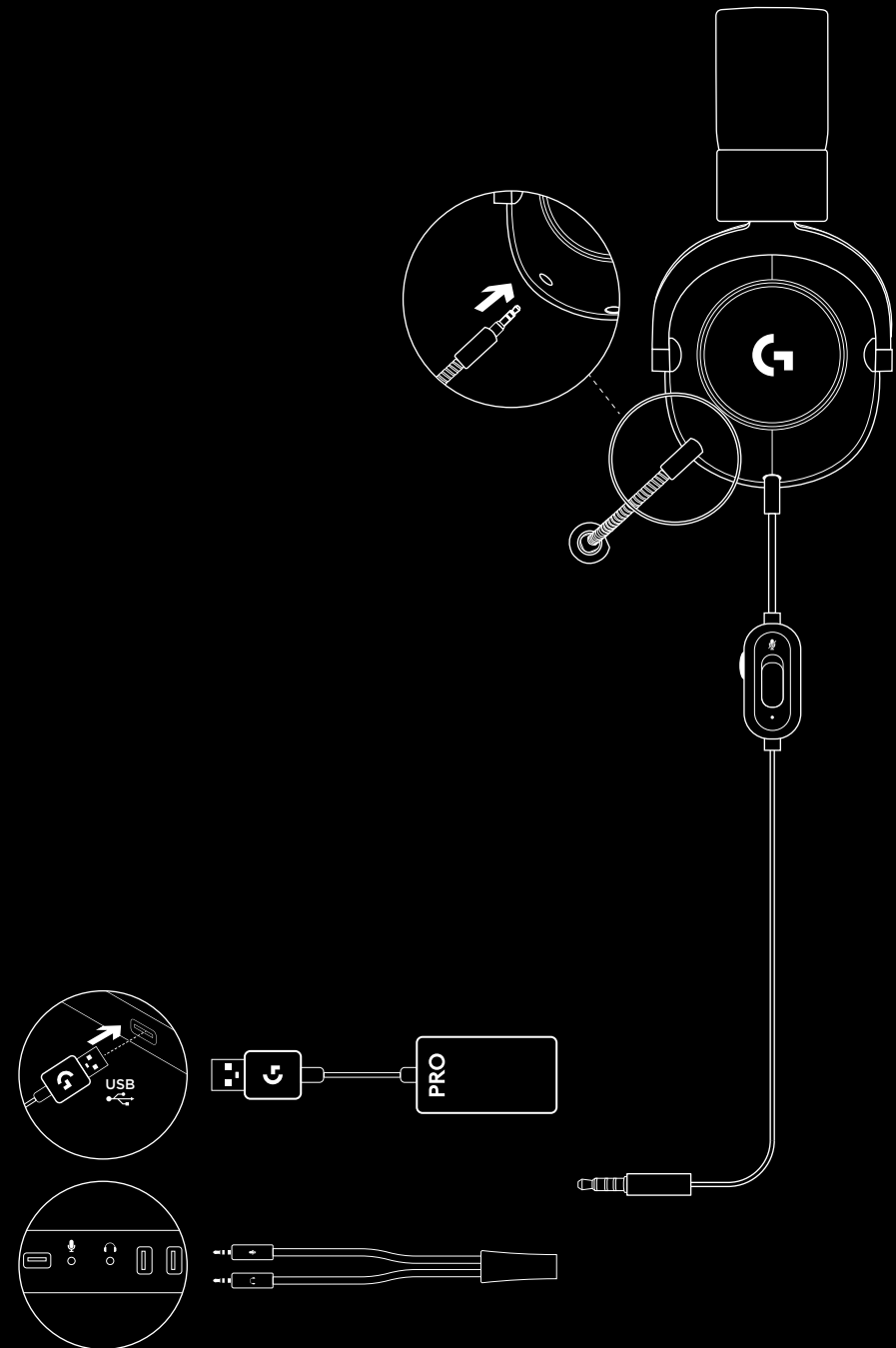
www.logitechG.com/GHUB

www.logitechG.com/support/proheadset

KOMPIUTERIO SĄRANKA

- 1 Prijunkite mikrofoną
- 2 Prijunkite žaidimų konsolės / kompiuterio laidą prie ausinių
- 3 Naudojant USB DAC:
 1. Prijunkite žaidimų konsolės / kompiuterio laidą prie USB DAC
 2. Prijunkite USB DAC prie kompiuterio
- 4 Kompiuterio garso plokštės naudojimas:
 1. Prijunkite žaidimų konsolės / kompiuterio laidą prie kompiuterių skirstytuvo
 2. Prijunkite kompiuterių skirstytuvą prie kompiuterio ausinių ir mikrofono lizdų

¹ Pateiktas USB DAC leidžia atlikti 5 juostų vienodintuvo reguliavimą kompiuteryje. Reikia atsisiųsti „Logitech G HUB“ programinę įrangą.



ŽAIDIMŲ KONSOLĖS SĄRANKA (XBOX ONE™, PLAYSTATION®4)

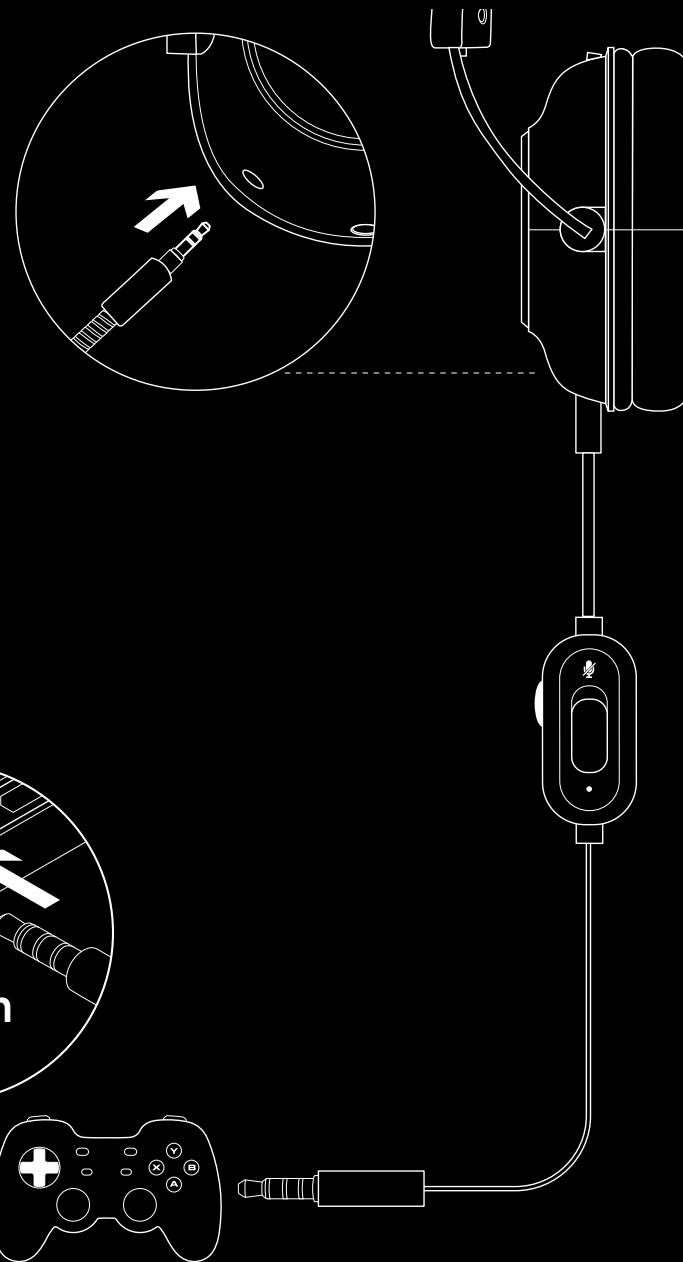
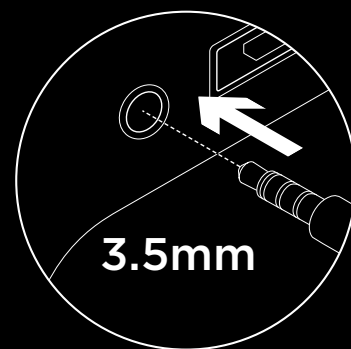
- 1 Prijunkite mikrofoną
- 2 Prijunkite žaidimų konsolės / kompiuterio laidą prie ausinių
- 3 Kitą galą prijunkite prie valdiklio²

² Priklausomai nuo jūsų sistemos versijos instrukcijos gali skirtis. Tolesnės informacijos ieškokite žaidimų konsolės vadove. Kai kuriems „Xbox One“ valdikliams gali prireikti „Xbox One“ stereoausinių adapterio, parduodamo atskirai.

DAŽNIAUSIAI UŽDUODAMI KLAUSIMAI

K: Kaip man išsaugoti pasirinktinį vienodintuvą USB DAC?

A: Prijunkite USB DAC prie kompiuterio USB prievado ir naudodamiesi G HUB programine įranga atsisiųskite iš anksto sukonfigūruotą vienodintuvą iš savo mėgstamiausio profesionalaus žaidėjo arba sukonfigūruokite savo paties vienodintuvo nustatymus.. Panaudoję G HUB išsaugoti savo vienodintuvą DAC, galite džiaugtis savo pasirinktiniais nustatymais, žaisdami per kompiuterį, kuriame nėra įdiegtos programinės įrangos.



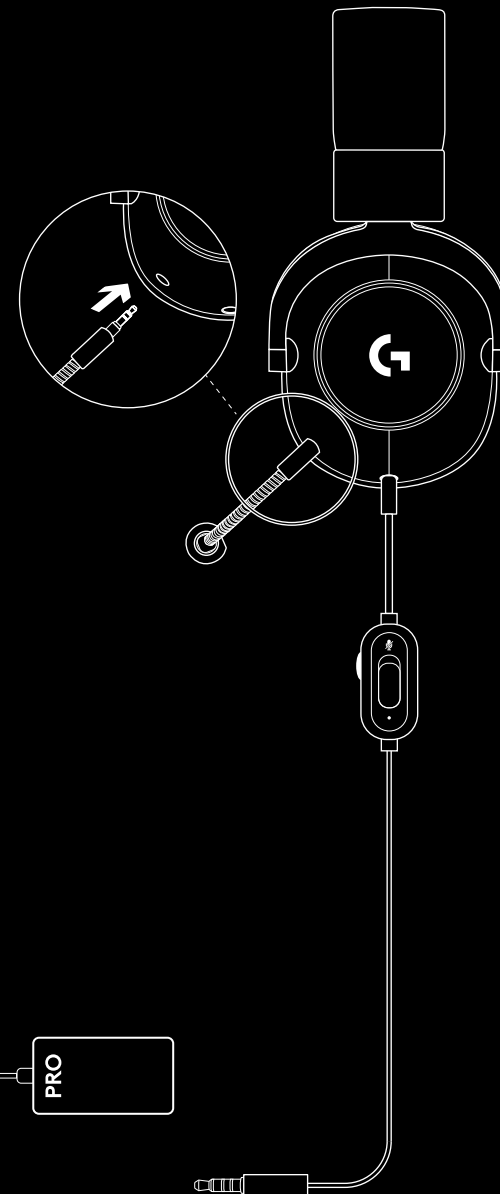
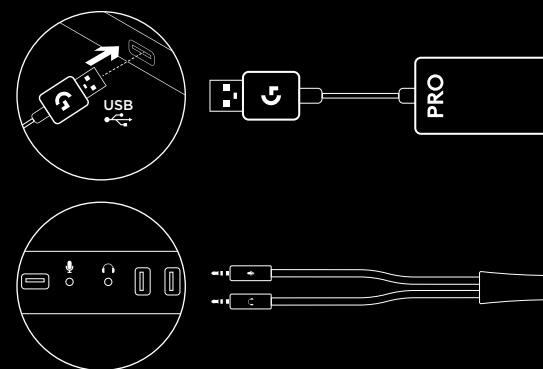
www.logitechG.com/GHUB

www.logitechG.com/support/proheadset

КОМПЮТЪРНА НАСТРОЙКА

- 1 Включете микрофона
- 2 Включете кабела за конзола/компютър в слушалките
- 3 Употреба на USB DAC:
 1. Включете кабела за конзола/компютър в USB DAC
 2. Включете USB DAC в компютъра¹
- 4 Употреба на звукова карта за компютър:
 1. Включете кабела за конзола/компютър в разделителя за компютър
 2. Включете разделителя за компютър в портовете на компютъра за слушалки и микрофон

¹ Включеният USB DAC позволява 5-лентова настройка на EQ на компютъра. Изисква се да изтеглите софтуер Logitech G HUB.



НАСТРОЙКА НА КОНЗОЛАТА (XBOX ONE™, PLAYSTATION®4)

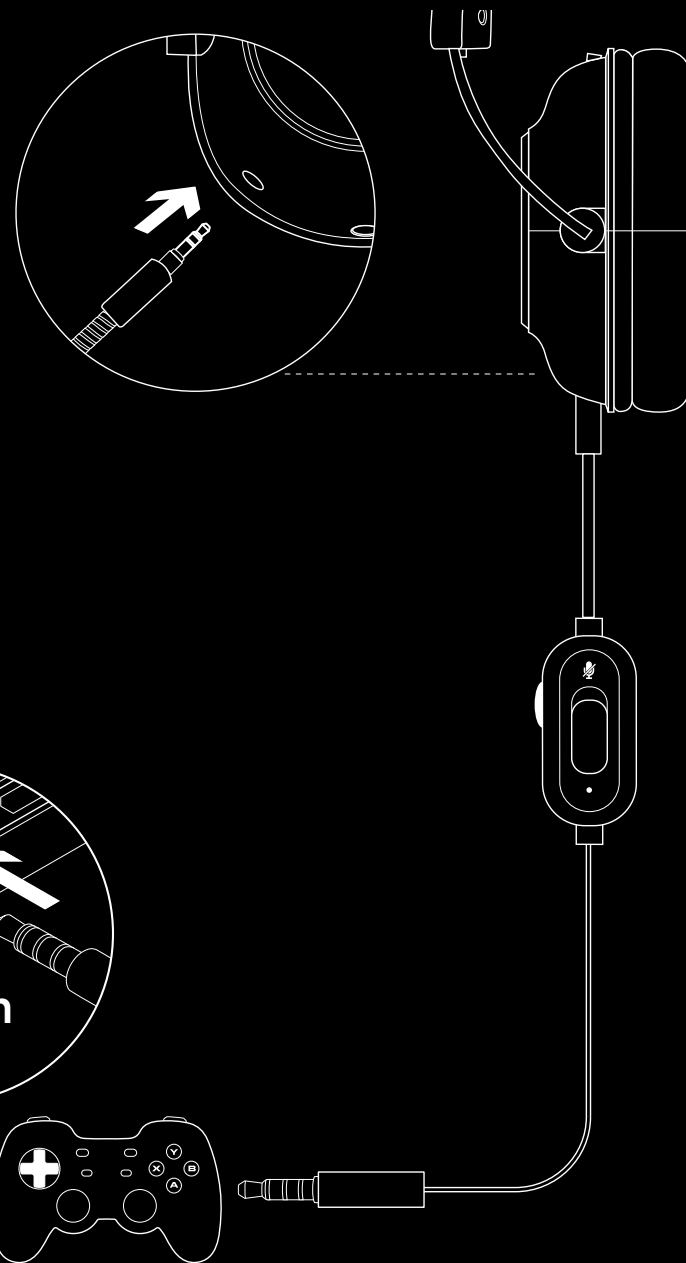
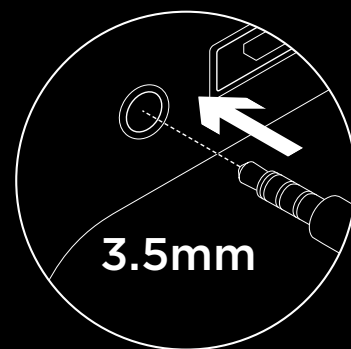
- 1 Включете микрофона
- 2 Включете кабела за конзола/компютър в слушалките
- 3 Включете другия край в контролера²

² В зависимост от версията на вашата система инструкциите може да бъдат различни. За допълнителни указания, моля, разгледайте ръководството към конзолата ви. Някои Xbox One контролери може да изискват стерео адаптер за слушалки Xbox One, който се продава отделно.

ЧЕСТО ЗАДАВАНИ ВЪПРОСИ

В: Как да запамята персонализиран EQ към USB DAC?

О: Свържете USB DAC към USB порта на компютъра и използвайте софтуера G HUB, за да изтеглите предварително конфигуриран EQ от вашия любим професионален геймър, или конфигурирайте свои персонални EQ настройки. След като използвате G HUB, за да запаметите EQ към DAC, вече можете да се наслаждавате на своите персонални настройки дори по време на компютърни турнири, без да имате инсталиран софтуер G HUB.



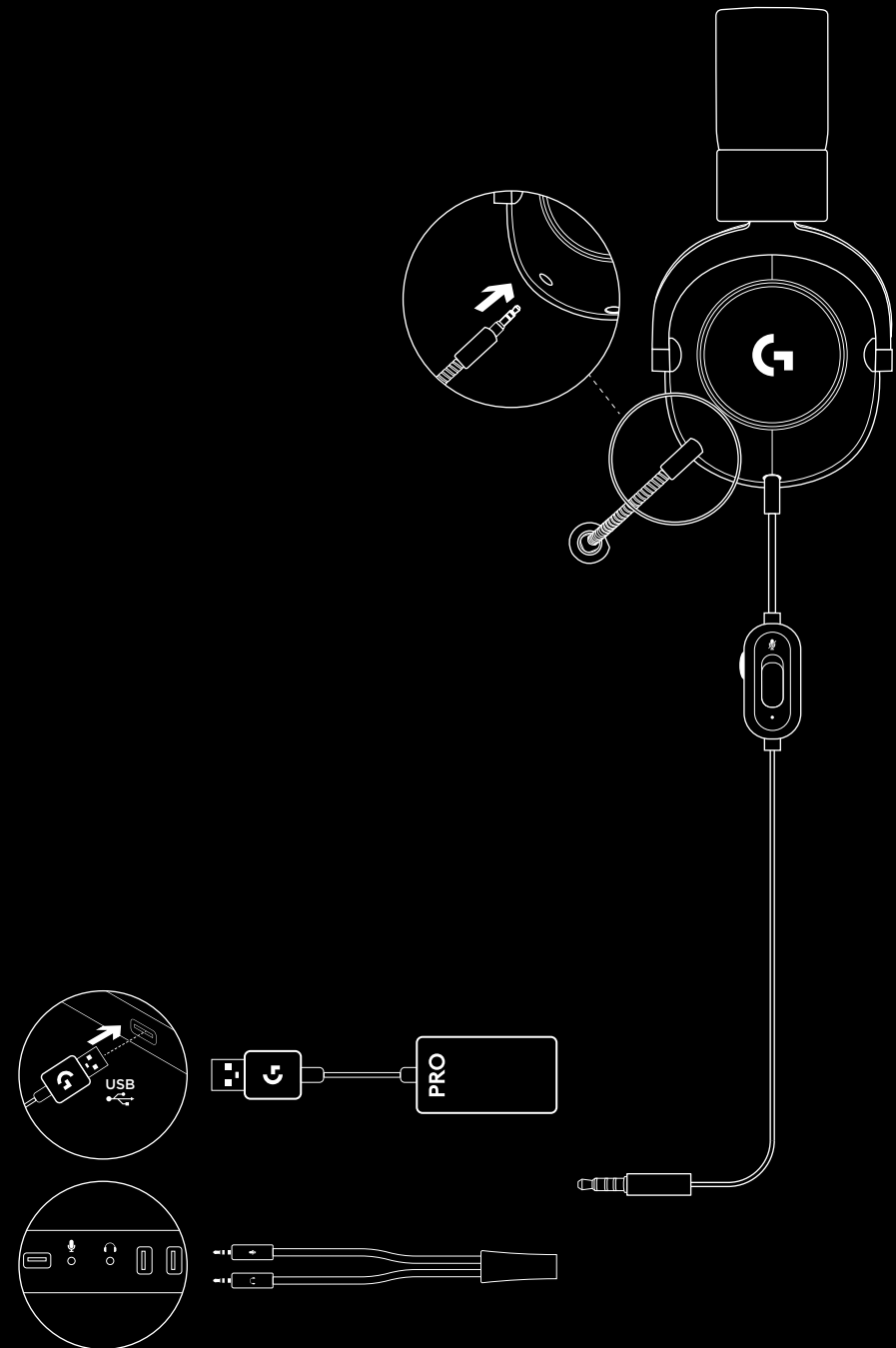
www.logitechG.com/GHUB

www.logitechG.com/support/proheadset

POSTAVLJANJE OSOBNOG RAČUNALA

- 1 Priključite mikrofonski kabl
- 2 Priključite kabl za konzolu/osobno računalo na slušalice
- 3 Pomoću USB digitalno-analognog konvertera:
 1. Priključite kabl za konzolu/osobno računalo u digitalno-analogni USB konverter
 2. Priključite digitalno-analogni USB konverter u osobno računalo¹
- 4 Korištenje zvučne kartice:
 1. Priključite kabl za konzolu/osobno računalo u razdjelnik za osobno računalo
 2. Priključite razdjelnik za osobno računalo u ulaz za slušalice i mikrofonski kabl na osobnom računalu

¹ Isporučeni USB DAC omogućuje ugađanje ekvalizatora u 5 opsega na računalo. Zahtjeva preuzimanje softvera G HUB tvrtke Logitech.



POSTAVLJANJE KONZOLE (XBOX ONE™, PLAYSTATION®4)

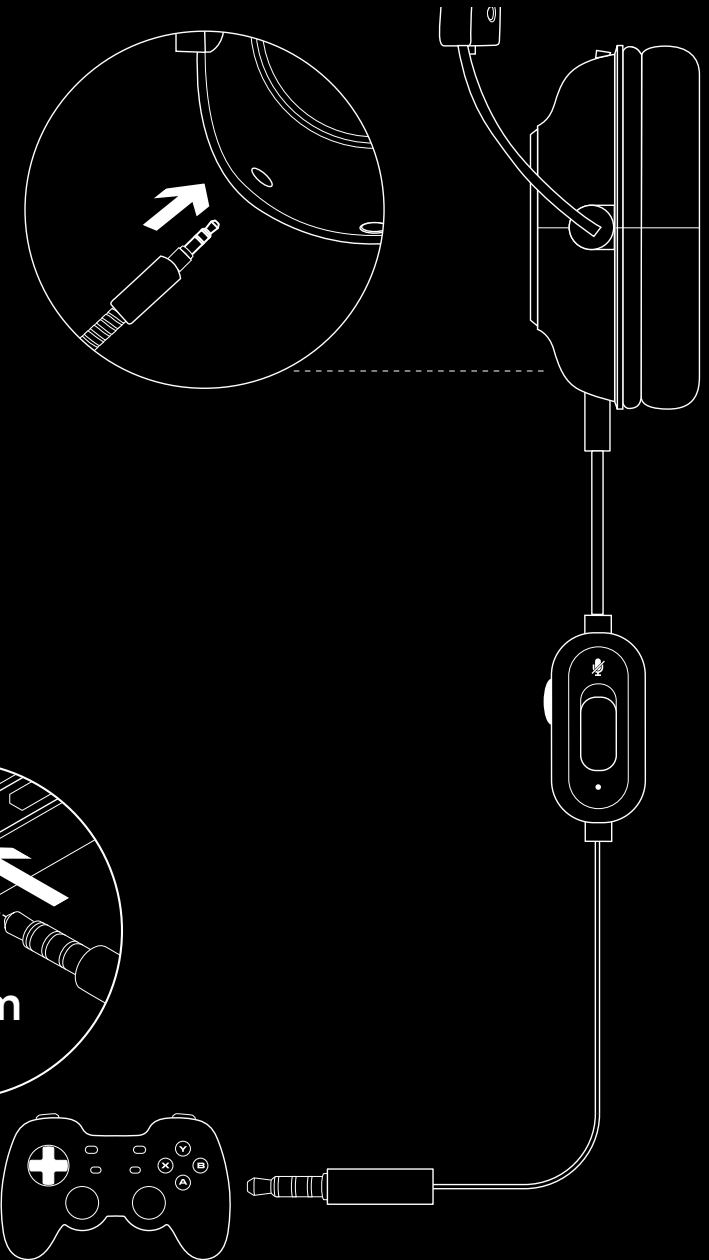
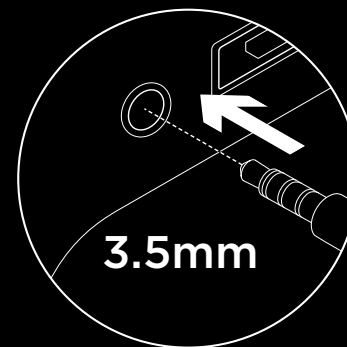
- 1 Priključite mikrofonski kabel na slušalice
- 2 Priključite kabel za konzolu/osobno računalo na slušalice
- 3 Priključite drugi kraj u kontroler²

² Upute se mogu razlikovati ovisno o verziji vašeg sustava. Provjerite priručnik za vašu konzolu za dodatne informacije. Za neke Xbox One kontrolere može biti potreban Xbox One adapter za stereo slušalice, prodaje se zasebno.

ČESTO POSTAVLJANA PITANJA

P: Kako da spremim prilagođeni ekvalizator na USB DAC?

O: Povežite USB DAC na USB priključak računala i koristite softver G HUB za preuzimanje unaprijed konfiguriranog ekvalizatora od omiljenog profesionalnog igrača ili prilagodite vlastite postavke ekvalizatora. Nakon spremanja ekvalizatora na DAC pomoću softvera G HUB, možete uživati u prilagođenim postavkama čak i na računalima za turnire bez instaliranog softvera G HUB.



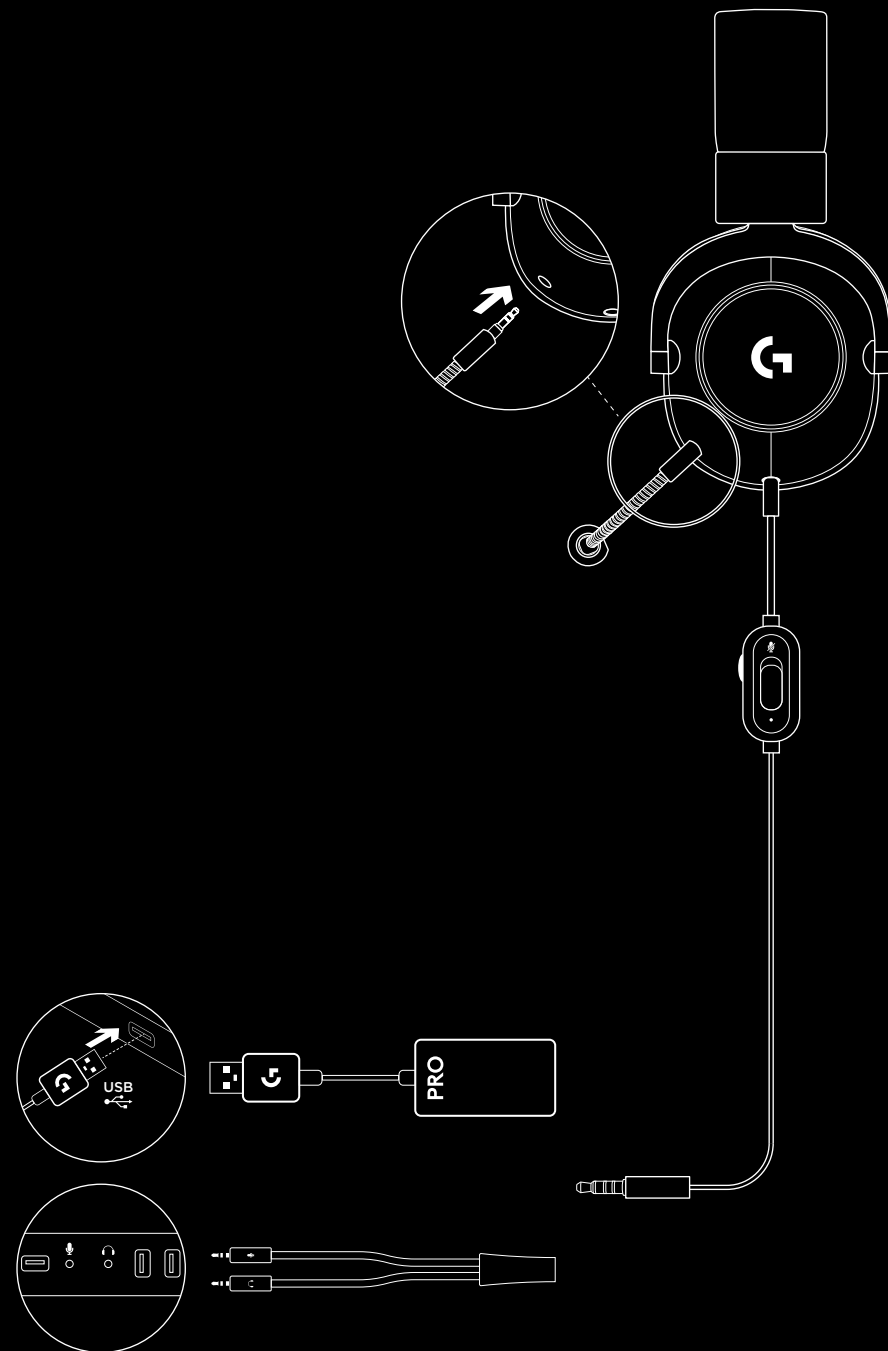
www.logitechG.com/GHUB

www.logitechG.com/support/proheadset

PODEŠAVANJE RAČUNARA

- 1 Priključite mikrofonski kabl
- 2 Priključite kabl za konzolu/računar u slušalice
- 3 Korišćenje USB DAC konvertera:
 1. Priključite kabl za konzolu/računar u USB DAC
 2. Priključite USB DAC u računara¹
- 4 Korišćenje zvučne kartice računara:
 1. Priključite kabl za konzolu/računar u razdelnik za računara
 2. Priključite razdelnik za računara u priključke na računaru za slušalice i mikrofonski kabl

¹ Priloženi USB DAC omogućava podešavanje ekvilajzera sa 5 opsega na računaru. Zahteva preuzimanje softvera Logitech G HUB.



PODEŠAVANJE KONZOLE (XBOX ONE™, PLAYSTATION®4)

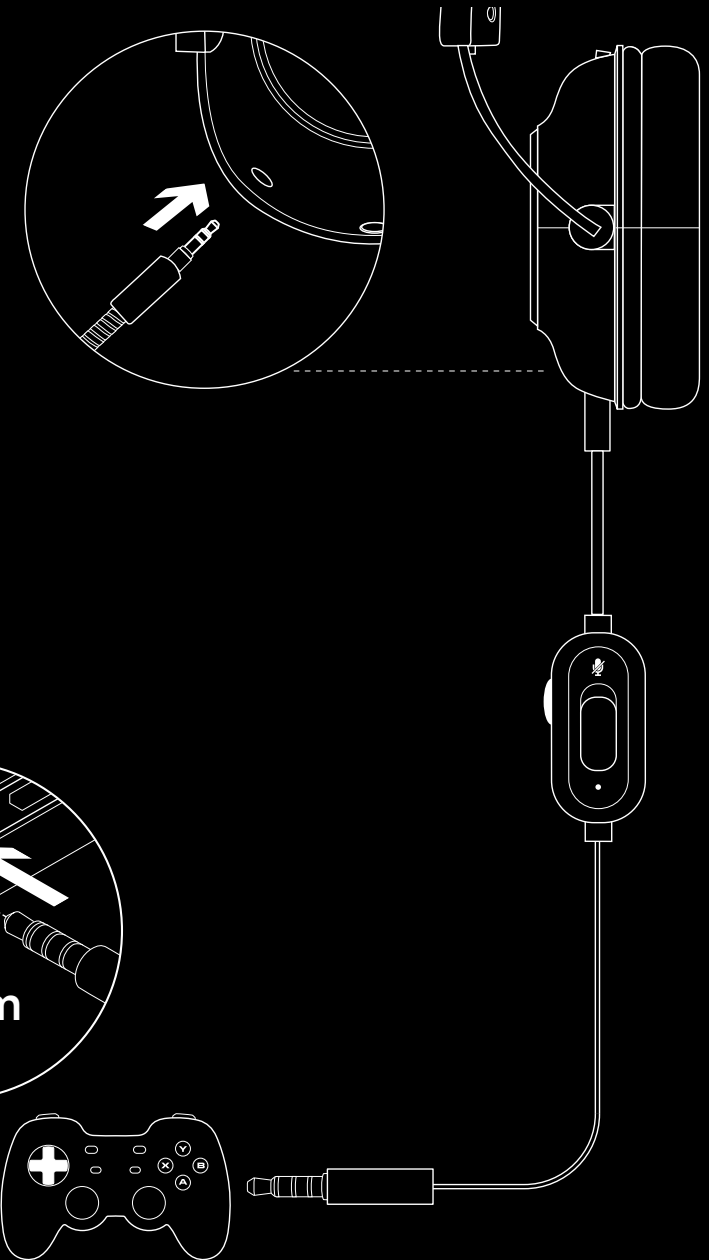
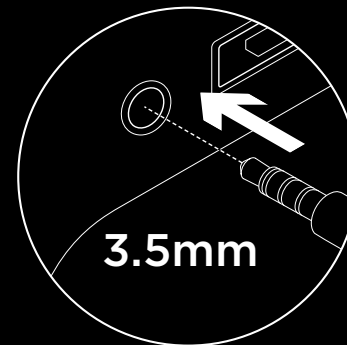
- 1 Priključite mikrofonski kabl u konzolu
- 2 Priključite kabl za konzolu/računar u slušalice
- 3 Priključite drugi kraj u upravljač²

² Uputstva mogu da se razlikuju u zavisnosti od verzije sistema. Dodatna uputstva potražite u priručniku konzole. Neki Xbox One upravljači mogu da zahtevaju adapter za stereo slušalice za Xbox One, koji se prodaje zasebno.

NAJČEŠĆA PITANJA

P: Kako da sačuvam prilagođeni ekvilajzer na USB DAC?

O: Povežite USB DAC na USB port računara, pa pomoću softvera G HUB preuzmite unapred konfigurisani ekvilajzer vašeg omiljenog profesionalnog igrača ili konfigurirajte lične prilagođene postavke ekvilajzera. Nakon što pomoću softvera G HUB sačuvate ekvilajzer na DAC, možete da uživajte u prilagođenim postavkama na turnirskim računarima bez instaliranog softvera G HUB.



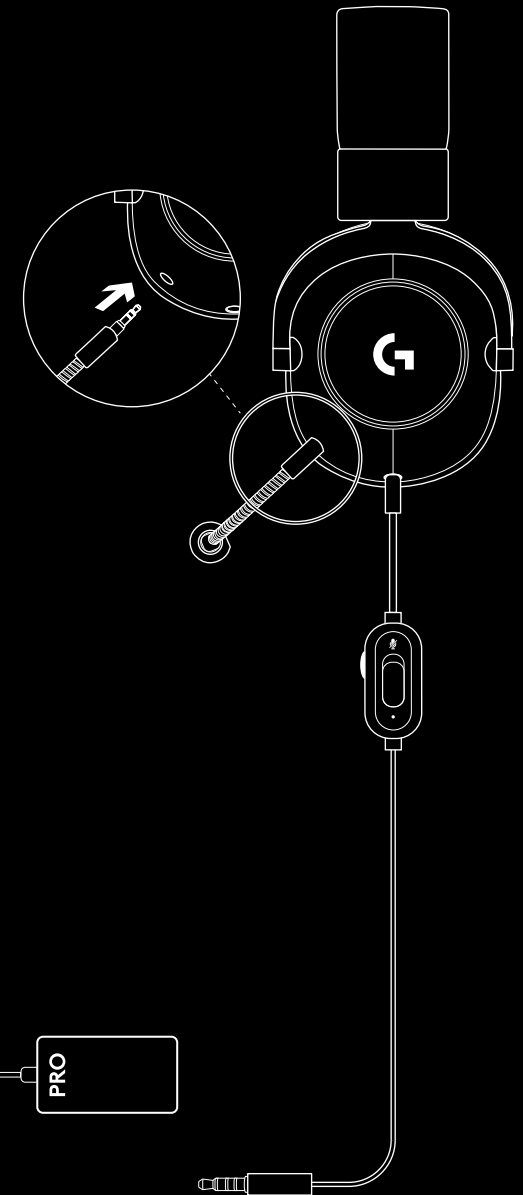
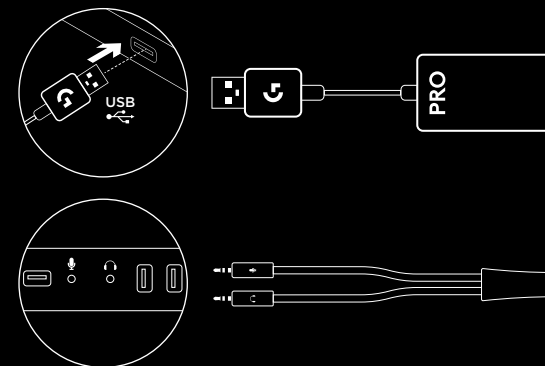
www.logitechG.com/GHUB

www.logitechG.com/support/proheadset

POVEZOVANJE Z RAČUNALNIKOM

- 1 Priključite mikrofona.
- 2 Kabel za povezovanje s konzolo/računalnikom priključite v slušalke.
- 3 Uporaba digitalno-analognega pretvornika USB:
 1. Kabel za povezovanje s konzolo/računalnikom priključite v digitalno analogni pretvornik USB.
 2. Digitalno-analogni pretvornik USB priključite v računalnik.¹
- 4 Uporaba računalniške zvočne kartice:
 1. Kabel za povezovanje s konzolo/računalnikom priključite v razdelilnik za priklop v računalnik.
 2. Razdelilnik za priklop v računalnik priključite v vrata za slušalke in mikrofona na računalniku.

¹ Priložen digitalno-analogni pretvornik USB omogoča nastavitve 5-pasovnega izenačevalnika na računalniku. Potreben je prenos programske opreme Logitech G HUB.



POVEZOVANJE S KONZOLO (XBOX ONE™, PLAYSTATION®4)

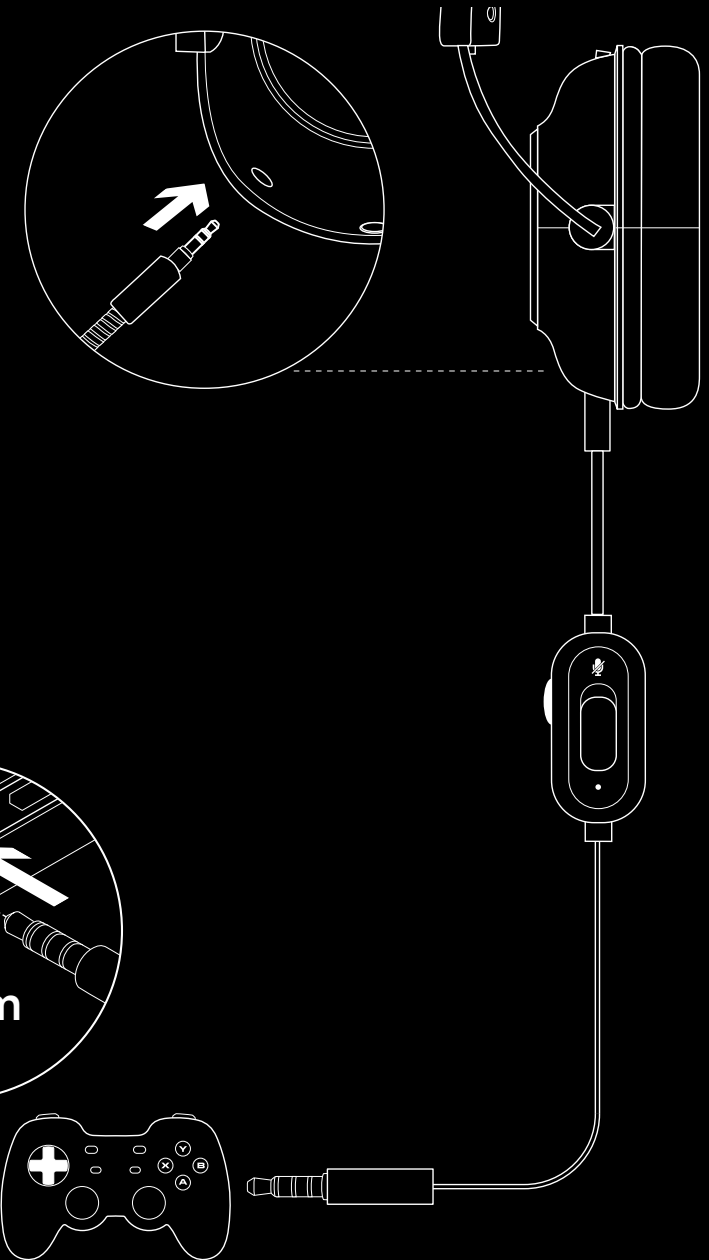
- 1 Priključite mikrofonski kabel.
- 2 Kabel za povezovanje s konzolo/računalnikom priključite v slušalke.
- 3 Drugi konec kabla priključite v krmilnik.²

² Navodila so lahko različna glede na različico sistema, ki jo uporabljate. Podrobnejša navodila poiščite v priročniku za konzolo. Pri nekaterih krmilnikih Xbox One bo morda treba uporabiti adapter za stereo slušalke Xbox One, ki se prodaja ločeno.

POGOSTA VPRAŠANJA

V.: Kako shranim nastavitve po meri za izenačevalnik v digitalno-analogni pretvornik USB?

O.: Digitalno-analogni pretvornik USB priključite v vrata USB na računalniku in uporabite programsko opremo G HUB, da prenesete vnaprej konfiguriran izenačevalnik od vašega priljubljenega profesionalnega igričarja oziroma da konfigurirate svoje nastavitve po meri za izenačevalnik. Po shranjevanju izenačevalnika v digitalno-analogni pretvornik s pomočjo programske opreme G HUB lahko svoje nastavitve po meri uporabljate tudi na računalnikih na turnirjih, ki nimajo nameščene programske opreme G HUB.



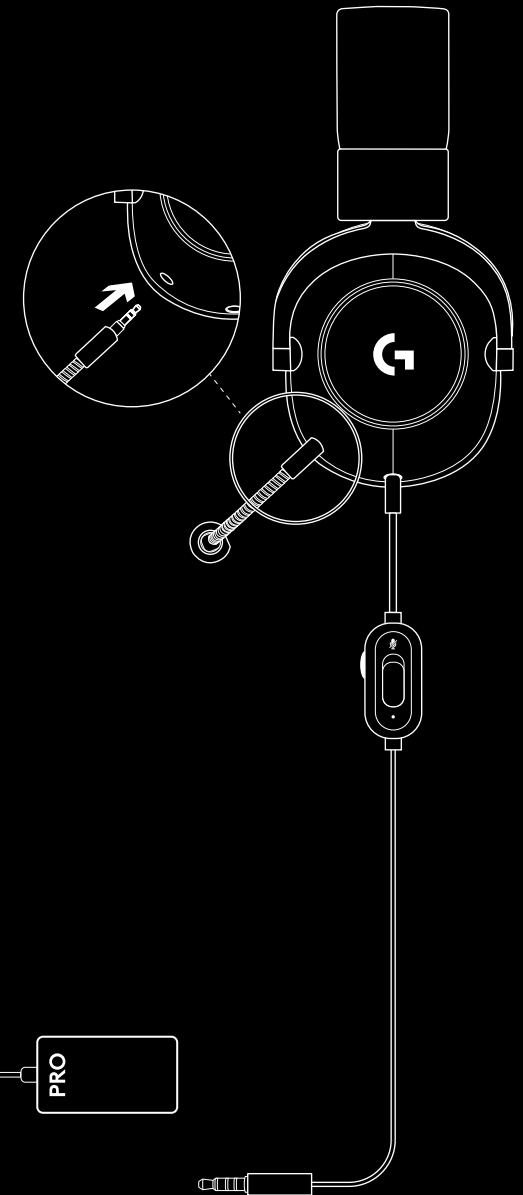
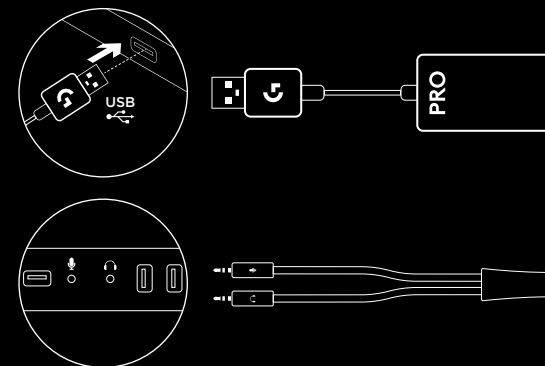
www.logitechG.com/GHUB

www.logitechG.com/support/proheadset

CONFIGURAREA PC-ULUI

- 1 Cuplarea microfonului
- 2 Conectați cablul pentru consolă/PC la căști
- 3 Utilizarea USB DAC:
 1. Conectați cablul pentru consolă/PC la USB DAC
 2. Conectați USB DAC la PC¹
- 4 Utilizarea plăcii de sunet a PC-ului:
 1. Conectați cablul pentru consolă/PC la separatorul pentru PC
 2. Conectați separatorul pentru PC la porturile pentru căști și microfon ale PC-ului

¹ USB DAC inclus permite dotarea PC-ului cu EQ pe 5 benzi.
Descărcarea software-ului Logitech G HUB este obligatorie.



CONFIGURAREA CONSOLEI (XBOX ONE™, PLAYSTATION®4)

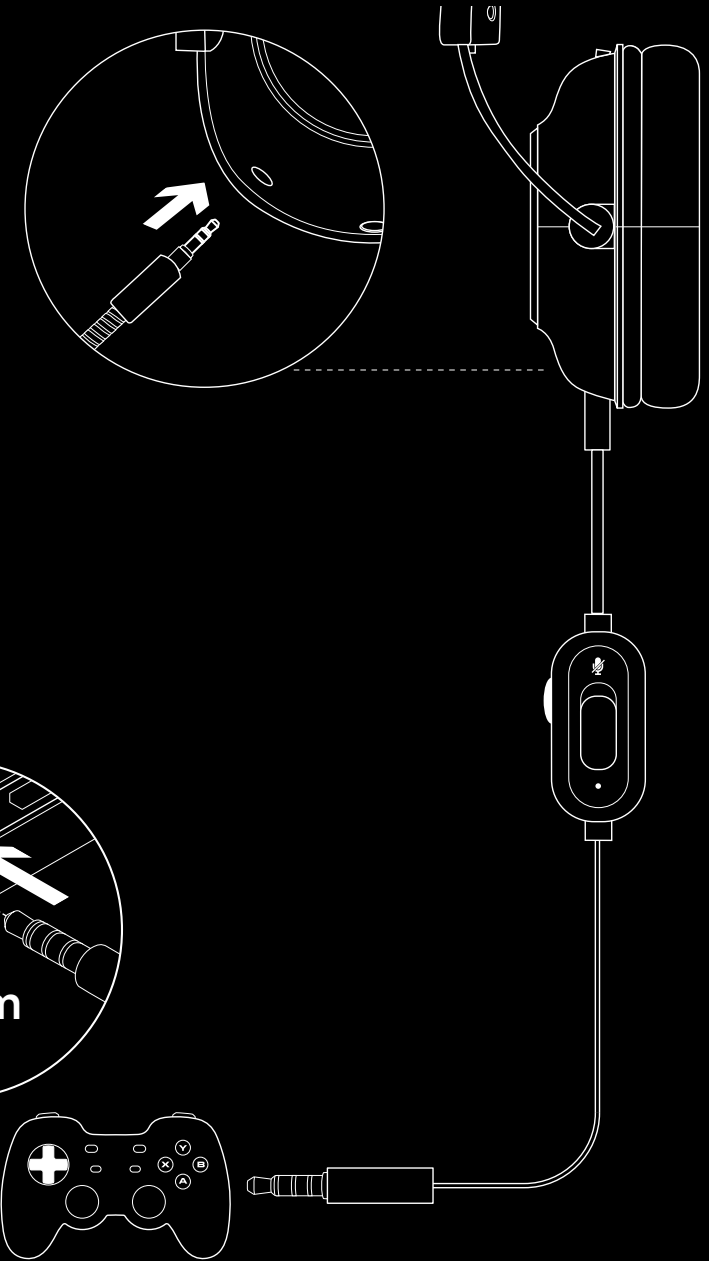
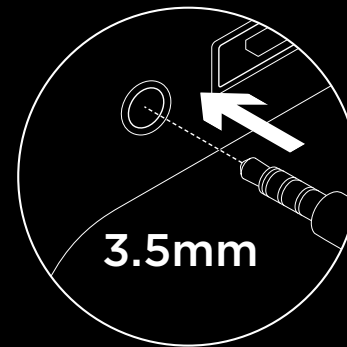
- 1 Cuplarea microfonului
- 2 Conectați cablul pentru consolă/PC la căști
- 3 Conectați celălalt capăt la controler²

² Instrucțiunile pot varia în funcție de versiunea sistemului. Consultați manualul consolei pentru informații suplimentare. Anumite controlere Xbox One pot necesita un adaptor pentru căști stereo Xbox One (comercializat separat).

ÎNTREBĂRI FRECVENTE

Î: Cum salvez un EQ personalizat pe USB DAC?

R: Conectați USB DAC la portul USB al unui PC și utilizați software-ul G HUB pentru a descărca un EQ preconfigurat de la jucătorul profesionist preferat sau pentru a configura propriile setări EQ personalizate. După ce utilizați G HUB pentru a salva EQ pe DAC, vă puteți bucura de propriile setări personalizate chiar și pe PC-urile pentru turneu care nu au software-ul G HUB instalat.



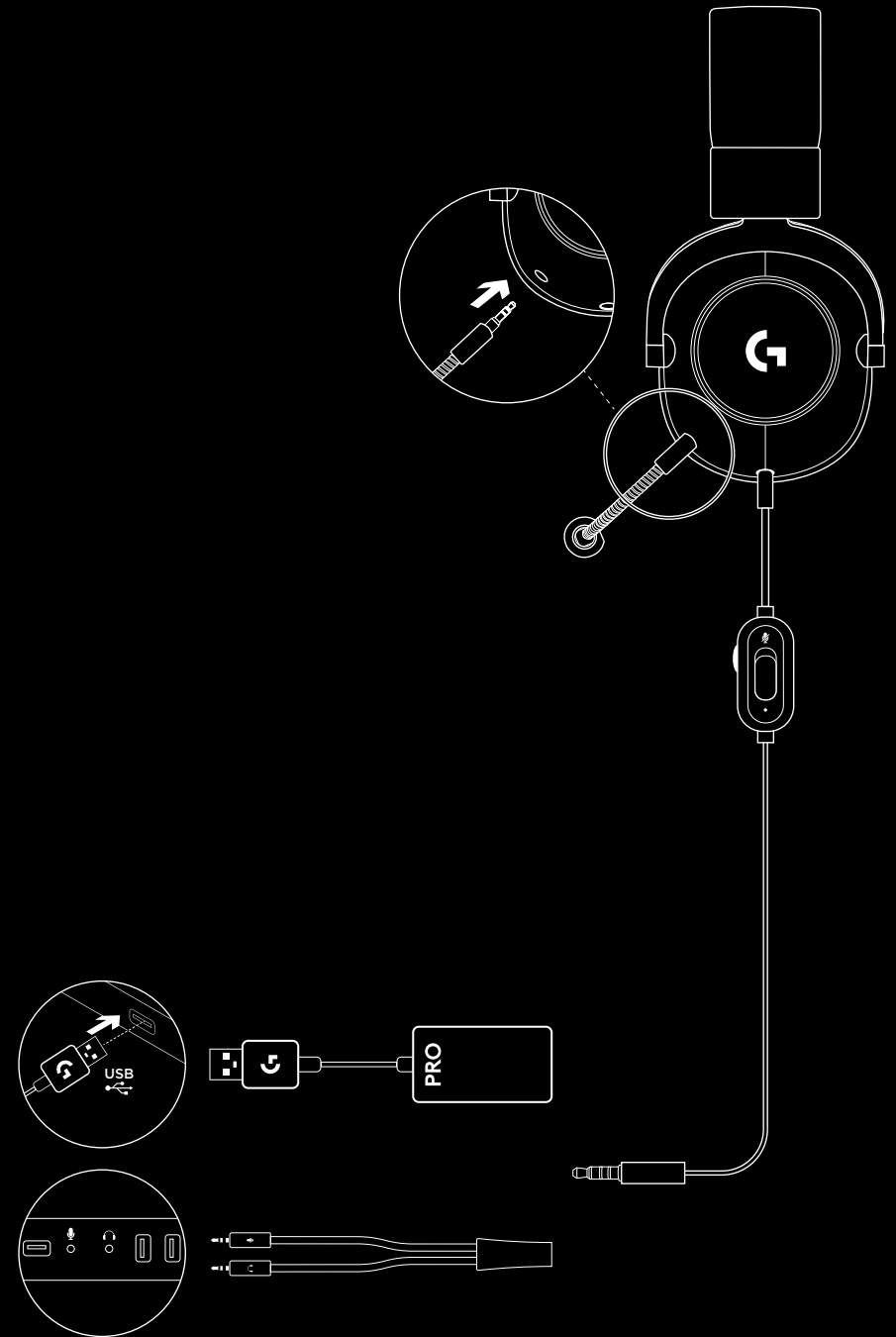
www.logitechG.com/GHUB

www.logitechG.com/support/proheadset

BİLGİSAYAR KURULUMU

- 1 Mikrofonu takın
- 2 Konsol/Bilgisayar kablosunu kulaklık setine takın
- 3 USB DAC'ı kullanarak:
 - 1.Konsol/Bilgisayar kablosunu USB DAC'a takın
 2. USB DAC'ı bilgisayara takın¹
- 4 Bilgisayar ses kartını kullanarak:
 - 1.Konsol/Bilgisayar kablosunu bilgisayar ayırıcısına takın
 2. Bilgisayar ayırıcısını bilgisayarın kulaklık ve mikrofon girişlerine takın

¹Ürünle birlikte gelen USB DAC, bilgisayarda 5 bantlı EQ ayarlarını açar. İndirmek için Logitech G HUB yazılımını gerektirir.



KONSOL KURULUMU (XBOX ONE™, PLAYSTATION®4)

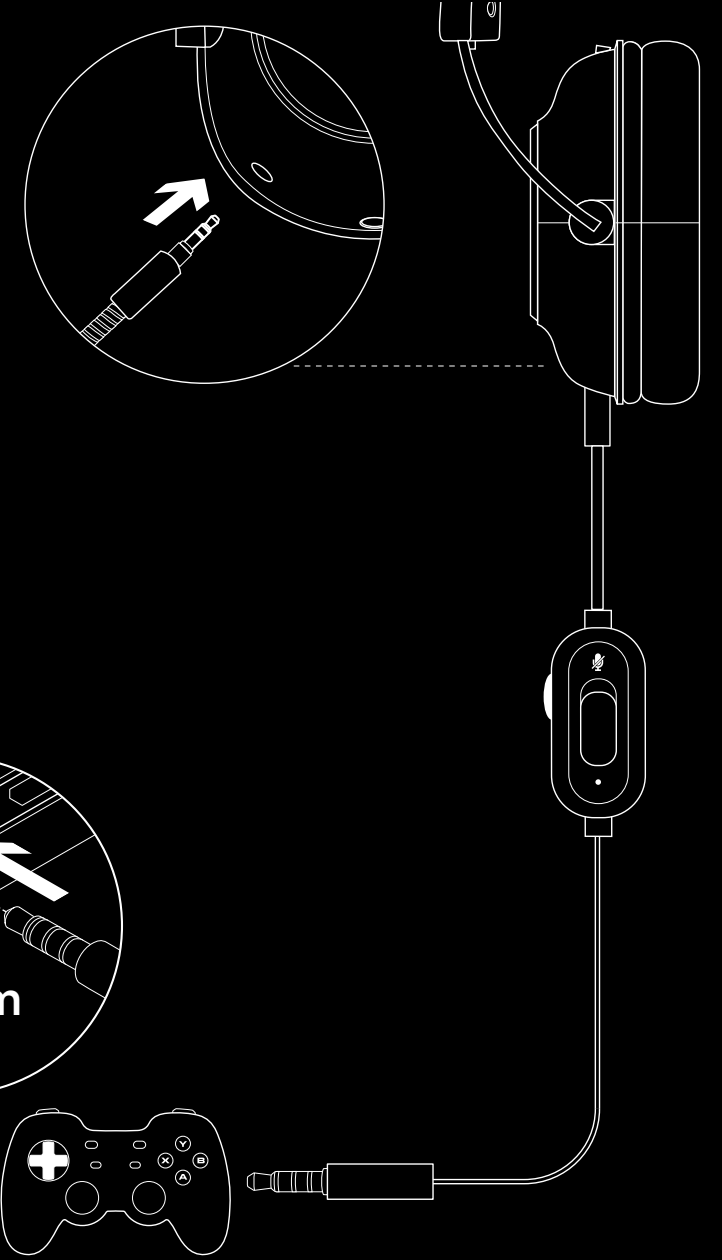
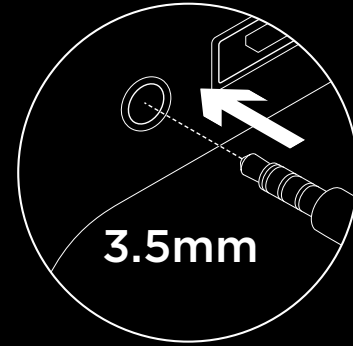
- 1 Mikrofonu takın
- 2 Konsol/Bilgisayar kablosunu kulaklık setine takın
- 3 Kablonun diğer ucunu denetleyiciye takın²

²Yönergeler sistem sürümünüze bağlı olarak değişiklik gösterebilir. İlave destek için lütfen konsolunuzun kullanıcı belgelerini inceleyin. Bazı Xbox One denetleyicileri ayrı olarak satılan Xbox One Stereo Kulaklık Seti Adaptörü gerektirebilir.

SIKÇA SORULAN SORULAR

S: USB DAC'ye özelleştirilmiş EQ nasıl kaydedilir?

Y: USB DAC'yi bilgisayarınızın USB bağlantı noktasına takın ve G HUB yazılımını kullanarak en sevdiğiniz profesyonel oyuncuların birinin ön ayarlı EQ düzenlerini indirebilir veya kendi özel EQ ayarlarınızı oluşturabilirsiniz. G HUB'ı kullanarak EQ'ı DAC'ye kaydettikten sonra, G HUB yazılımı yüklü olmayan turnuva bilgisayarlarında bile özel ayarlarınızı kullanabilirsiniz.

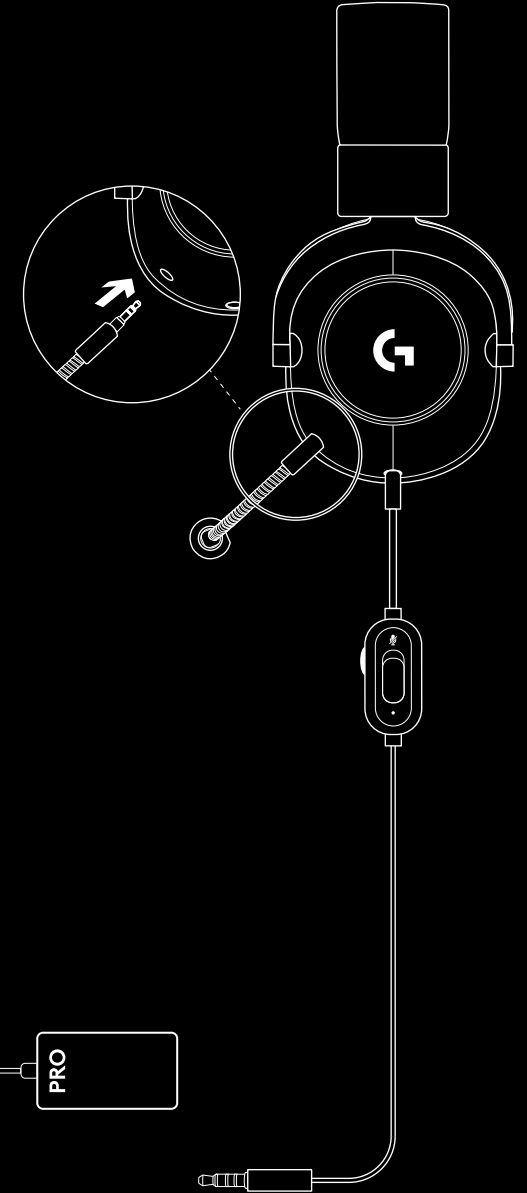
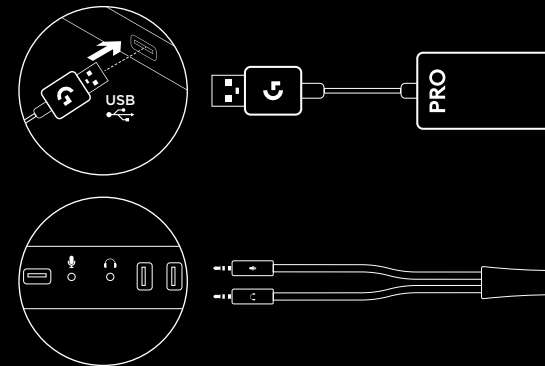


www.logitechG.com/GHUB

www.logitechG.com/support/proheadset

إعداد الكمبيوتر

- 1 توصيل الميكروفون
 - 2 وصل كابل وحدة التحكم/الكمبيوتر بالسماعة
 - 3 باستخدام محول USB الرقمي التناظري:
 1. أدخل كابل وحدة التحكم/الكمبيوتر في محول USB الرقمي التناظري
 2. أدخل محول USB الرقمي التناظري في الكمبيوتر¹
 - 4 باستخدام بطاقة الصوت في الكمبيوتر:
 1. صل كابل وح للكمبيوتر في منفذ السماعة والميكروفون في الكمبيوتر
- ¹ يعمل محول USB الرقمي التناظري على تمكين توليف موازن الصوت خماسي النطاق على أجهزة الكمبيوتر. يتطلب تنزيل برنامج Logitech G HUB



إعداد وحدة التحكم (PLAYSTATION®4 و™ XBOX ONE)

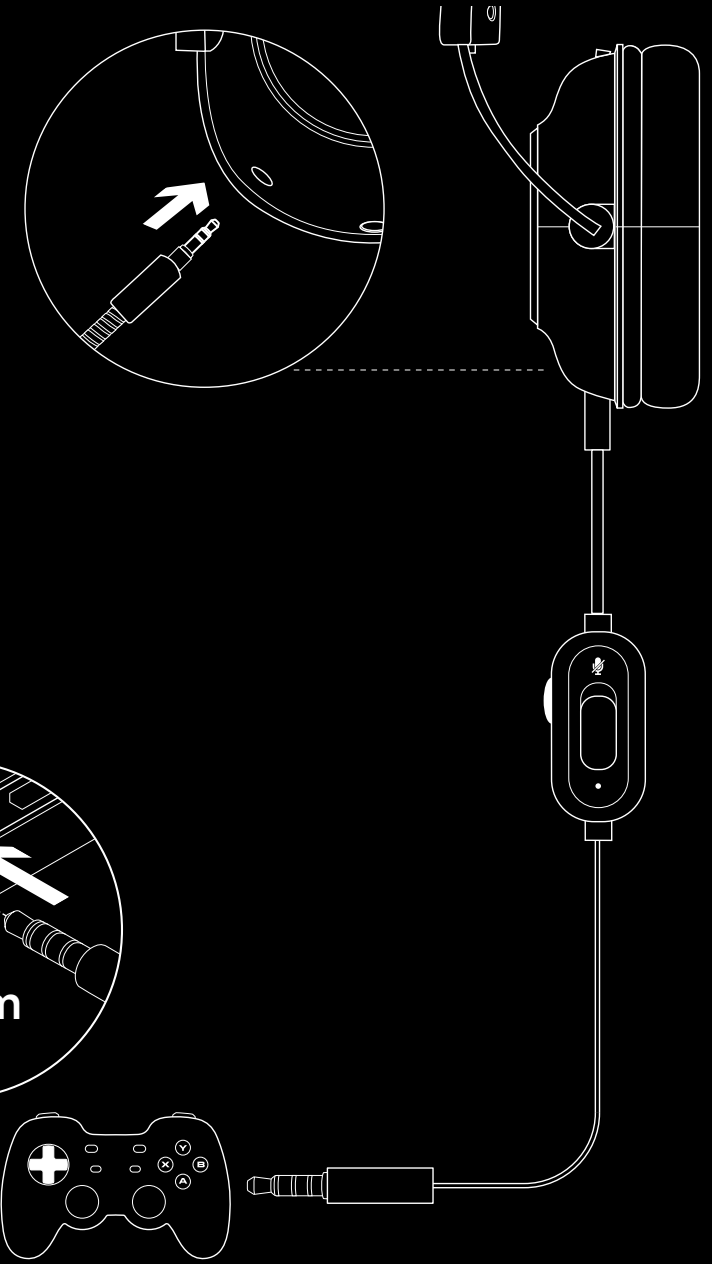
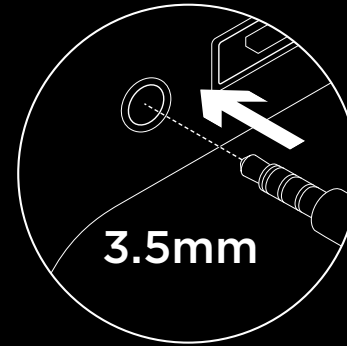
- 1 توصيل الميكروفون
- 2 وصل كابل وحدة التحكم/الكمبيوتر بالسماعة
- 3 وصل الطرف الآخر بجهاز التحكم²

²قد تختلف الإرشادات بناءً على إصدار نظامك. يُرجى التحقق من دليل وحدة التحكم للمزيد من الإرشاد. قد تتطلب بعض وحدات تحكم Xbox One سماعة استريو Xbox One الذي يُباع بشكل منفصل.

الأسئلة المتكررة

س: كيف يمكنني حفظ أحد موازنات الصوت المخصصة على محول USB الرقمي التناظري؟

ج: صل محول USB الرقمي التناظري بأحد منافذ USB بالكمبيوتر واستخدم برنامج G HUB لتنزيل موازن صوت مكوّن مسبقاً من خلال أحد اللاعبين المحترفين المفضلين لديك، أو لتكوين إعدادات موازن الصوت المخصص لديك. بعد استخدام G HUB لحفظ الموازن الصوتي على المحول التناظري، يمكنك حينئذٍ الاستمتاع بإعداداتك المخصصة حتى على أجهزة الكمبيوتر ضمن دورات الألعاب، وذلك مع عدم تثبيت برنامج G HUB.

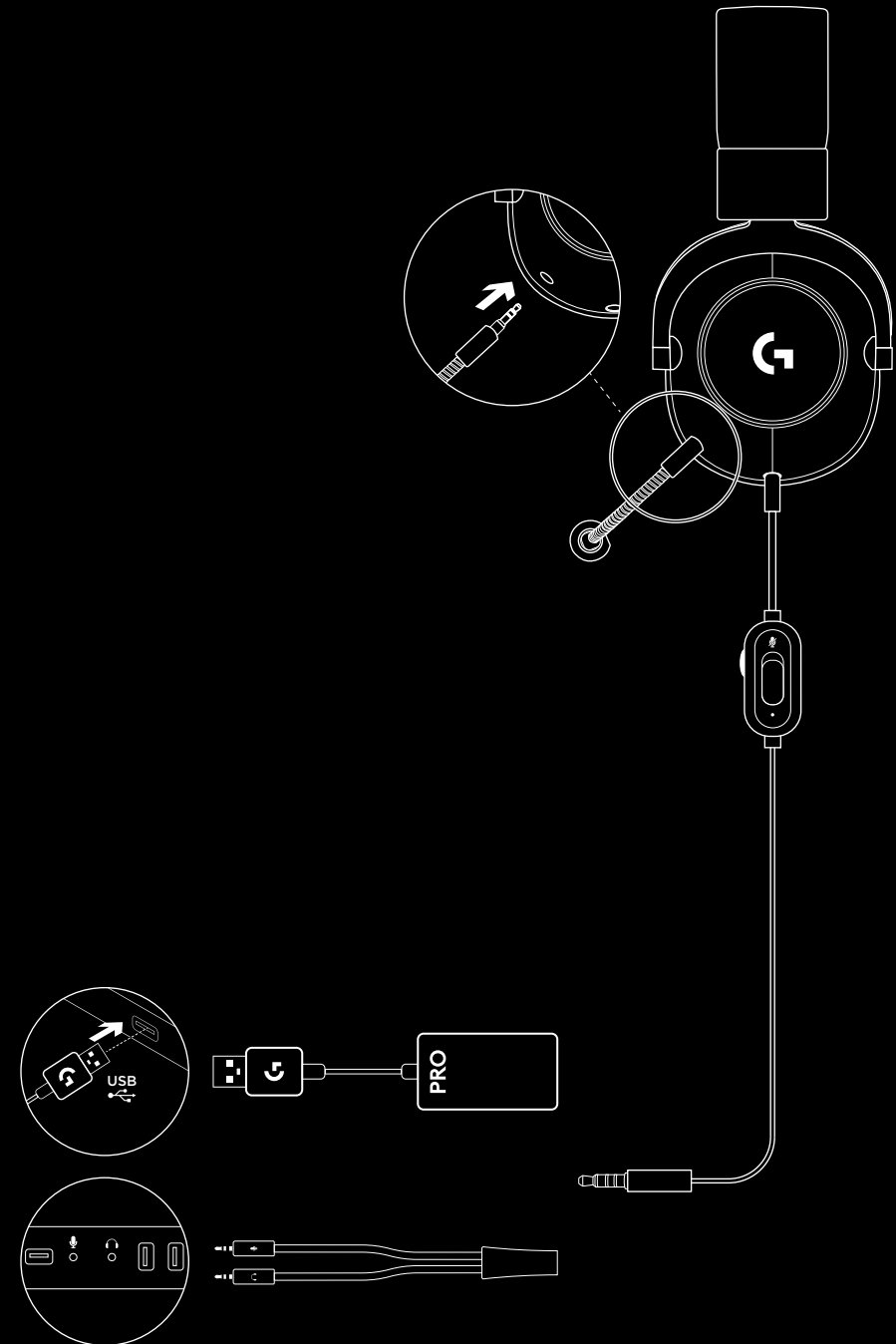


www.logitechG.com/GHUB

www.logitechG.com/support/proheadset

התקנה במחשב

- 1 חבר את המיקרופון
 - 2 חבר את כבל הקונסולה/המחשב לאוזניות
 - 3 שימוש ב-USB DAC:
 1. חבר את כבל הקונסולה/המחשב ל-USB DAC
 2. חבר את USB DAC למחשב¹
 - 4 שימוש בכרטיס קול למחשב:
 1. חבר את כבל הקונסולה/המחשב למפצל של המחשב
 2. חבר את המפצל של המחשב ליציאות האוזניות והמיקרופון של המחשב
- ¹ התקן USB DAC הכלול מאפשר כונון אקולייזר של 5 תחומי תדרים במחשב. יש להוריד תוכנת Logitech G HUB.



התקנה בקונסולה (XBOX ONE™, PLAYSTATION®4)

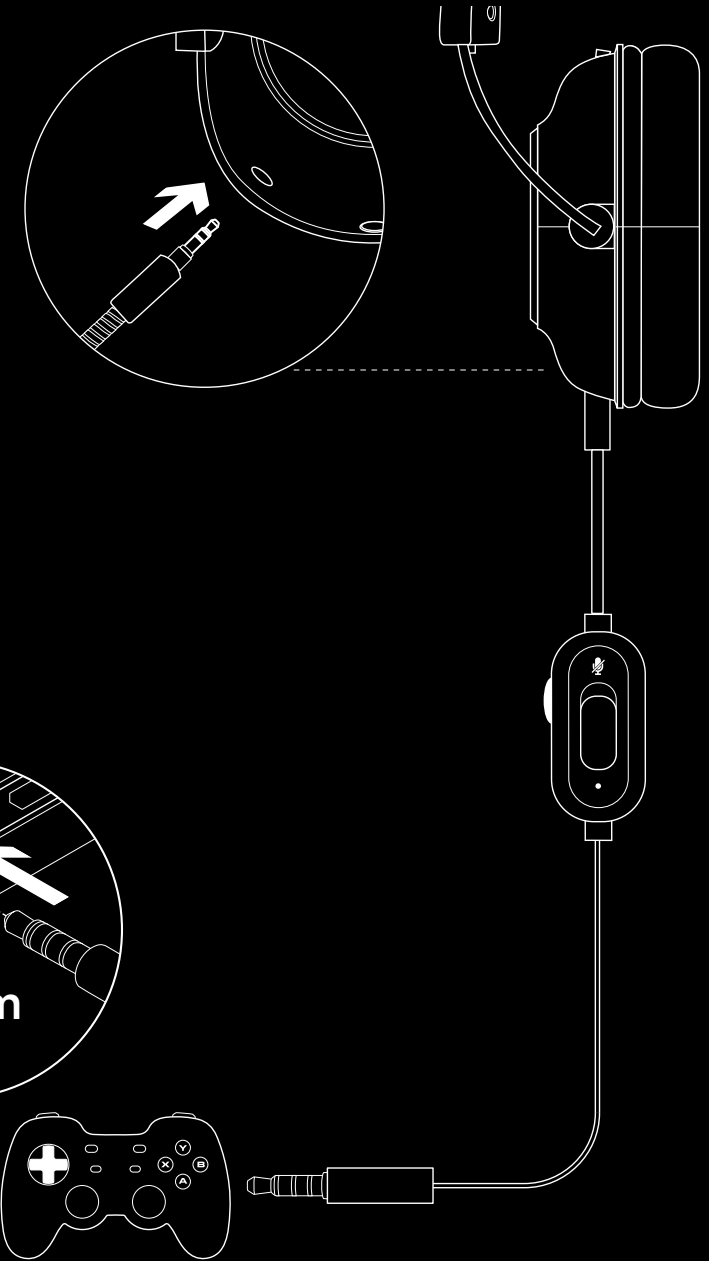
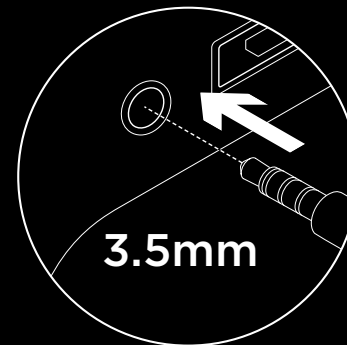
- 1 חבר את המיקרופון
- 2 חבר את כבל הקונסולה/המחשב לאוזניות
- 3 חבר את הקצה השני לבקר המשחק²

² ההוראות עשויות להשתנות בהתאם לגרסת המערכת שברשותך. להנחיות נוספות, נא לעיין במדריך הקונסולה. ייתכן שלבקר משחק מסוימים של Xbox One יידרש מתאם אוזניות סטריאו של Xbox One, הנמכר בנפרד.

שאלות נפוצות

שאלה: כיצד לשמור אקולייזר מותאם אישית ב-USB DAC?

תשובה: חבר את USB DAC ליציאת USB של המחשב, והשתמש בתוכנת G HUB כדי להוריד אקולייזר מוגדר מראש מהגיימרים המקצועיים האהובים עליך או כדי לקבוע הגדרות אקולייזר בהתאמה אישית. לאחר שמירת האקולייזר שלך ב-DAC באמצעות G HUB, תוכל ליהנות מהגדרות המותאמות שלך, גם במחשבי טורנירים שבהם לא מותקנת תוכנת G HUB.



www.logitechG.com/GHUB

www.logitechG.com/support/proheadset



© 2019 Logitech, Logitech G, Logi and their respective logos are trademarks or registered trademarks of Logitech Europe S.A. and/or its affiliates in the U.S. and other countries. All other trademarks are the property of their respective owners.

WEB-621-001471.002