

ideacentre A340

Podręcznik użytkownika



Lenovo

UWAGA:

Przed wykorzystaniem informacji zawartych w niniejszym dokumencie lub przed użyciem produktu, którego dotyczy, należy przeczytać ze zrozumieniem:

- *Podręcznik na temat bezpieczeństwa i gwarancji*
- *Instrukcja konfiguracji*
- „Ważne informacje dotyczące bezpieczeństwa” na stronie 13

Firma Lenovo nieustannie ulepsza dokumentację komputera, w tym również ten *Podręcznik użytkownika*. Aby uzyskać najnowsze dokumenty, przejdź do strony:

<https://support.lenovo.com>

Wydanie pierwsze (Grudzień 2018)

© Copyright Lenovo 2018.

Produkty, dane, oprogramowanie komputerowe i usługi firmy LENOVO zostały opracowane wyłącznie nakładami środków prywatnych i są sprzedawane instytucjom rządowym jako produkty komercyjne zgodnie z tytułem 48 Kodeksu Prawa Federalnego (CFR) art. 2.101 z ograniczonymi prawami do użycia, reprodukcji i ujawniania.

KLAUZULA DOTYCZĄCA OGRANICZONYCH PRAW: Jeśli produkty, dane, oprogramowanie komputerowe lub usługi są dostarczane zgodnie z kontraktem agencji rządowej GSA (General Services Administration), użycie, reprodukcja i ujawnianie podlegają ograniczeniom określonym w Kontrakcie nr GS-35F-05925.

Spis treści

Poznaj swój komputer.....	1
Widok z przodu	1
Widok z tyłu	3
Widok z lewej.....	4
Widok z prawej	5
Rozwiązywanie problemów i potwierdzenie konfiguracji	6
Rozwiązywanie problemów	6
Rozwiązywanie problemów z ekranem.....	6
Rozwiązywanie problemów z dźwiękiem	7
Rozwiązywanie problemów z oprogramowaniem	8
Rozwiązywanie problemów z napędami optycznymi i dyskami twardymi.....	9
Szczególne uwarunkowania przy rozwiązywaniu problemów w systemie Windows	10
Pomoc systemu Windows	10
Program BIOS setup utility	11
Wykonywanie codziennych czynności konserwacyjnych	11

Ważne informacje dotyczące bezpieczeństwa 13

Warunki wymagające natychmiastowego działania.....	14
Ogólne wytyczne dotyczące bezpieczeństwa.....	15
Informacje dotyczące bezpieczeństwa podczas korzystania z urządzeń elektrycznych.....	23
Uwaga dotycząca baterii litowej	24
Informacje dotyczące bezpieczeństwa dla modemu.....	24
Deklaracja zgodności urządzenia laserowego.....	25
Uwagi dotyczące zasilacza sieciowego	26
Uwaga dotycząca przewodu zasilającego	26
Produkty z zainstalowanym tunerem telewizyjnym.....	27
Bezpieczeństwo danych	29
Czyszczenie i konserwacja.....	29
Używanie słuchawek nagłośnionych i dousznych.....	30
Uwagi dotyczące toreb foliowych.....	30
Uwaga dotycząca zapobiegania upadkowi komputera.....	31
Dodatkowe informacje dotyczące bezpieczeństwa	31
Ważne informacje dotyczące bezpieczeństwa serwisantów	35

Informacje dotyczące serwisu i pomocy technicznej..... 47

Pobieranie publikacji	47
-----------------------------	----

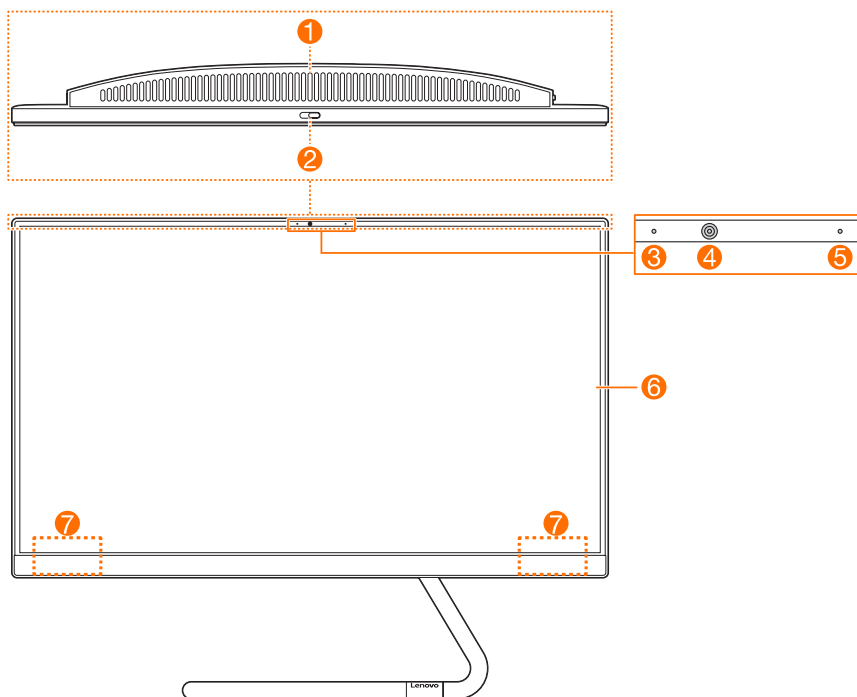
Ograniczona gwarancja Lenovo 48

Część 1 – Warunki ogólne.....	48
Część 2 – Warunki specyficzne dla danego kraju	52
Część 3 – Informacje o serwisie gwarancyjnym.....	56

Uwagi	59
Deklaracja	59
Uwagi dotyczące emisji elektromagnetycznej	60
Informacje dotyczące przepisów	64
Informacje o zgodności	64
Dyrektywa RoHS dla Chin	65
Dyrektywa RoHS dla Tajwanu	66
Turcja – deklaracja zgodności	67
Dyrektywa RoHS dla Ukrainy	67
Dyrektywa RoHS dla Indii	67
Uwagi dotyczące dyrektywy WEEE	68
Znak zgodności dla Eurazji	72
Informacje o programie ENERGY STAR	72
Włączanie trybu zgodności z dyrektywą ErP	73
Uwaga dotycząca klasyfikacji eksportu	74
Uwagi prawne	75
Znaki towarowe	75

Poznaj swój komputer

Widok z przodu



- 1 Otwory wentylacyjne
- 2 Suwak osłony kamery
- 3 Wskaźnik kamery
- 4 Kamera (standardowa lub kompatybilna z Windows Hello)
- 5 Mikrofon
- 6 Ekran
- 7 Anteny sieci bezprzewodowej

Otworki wentylacyjne

UWAGA:

Nie należy blokować otworków wentylacyjnych. W przeciwnym razie komputer może się przegrzać.

Suwak osłony kamery

Przesuń ten suwak, aby zakryć lub odsłonić obiektyw kamery.

UWAGA:

Został zaprojektowany w celu ochrony Twojej prywatności. Jeśli widać czerwoną kropkę, obiektyw jest zakryty.

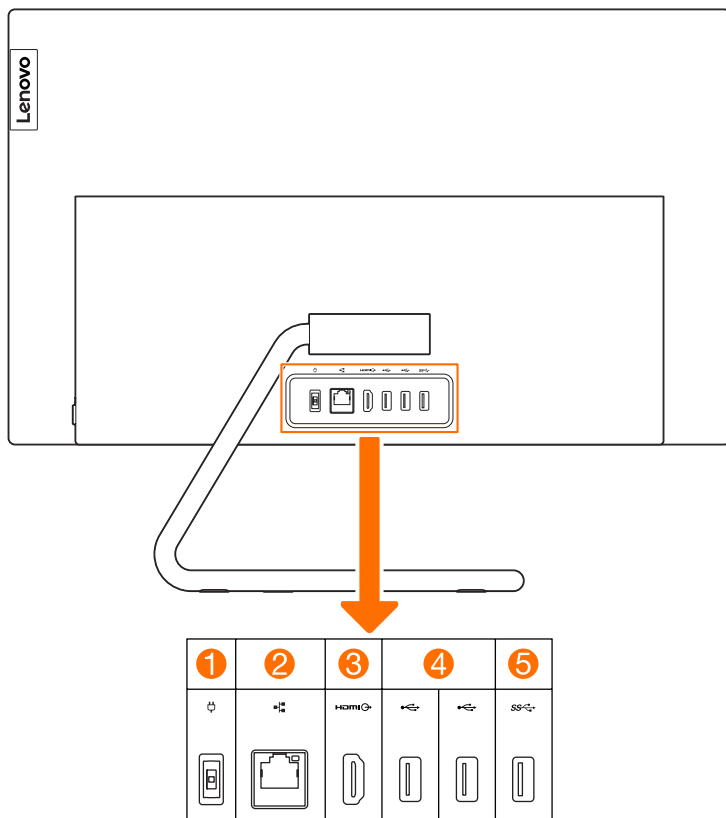
Kamera (standardowa lub kompatybilna z Windows Hello)

Wybrane modele zawierają kamerę kompatybilną z Windows Hello.

Anteny sieci bezprzewodowej

Anteny są niewidoczne z zewnątrz.

Widok z tyłu



1 Złącze zasilania

2 Złącze sieci Ethernet

3 Złącze wyjściowe HDMI

4 Złącze USB 2.0

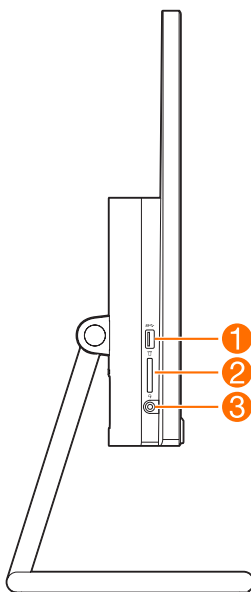
5 Złącze USB 3.1

Złącze USB 3.1

W zależności od modelu, złącze USB 3.1 obsługuje jedną z następujących specyfikacji:

- USB 3.1 Gen 1
- USB 3.1 Gen 2

Widok z lewej



① Złącze USB 3.1

③ Gniazdo audio

② Gniazdo karty pamięci

Złącze USB 3.1

W zależności od modelu, złącze USB 3.1 obsługuje jedną z następujących specyfikacji:

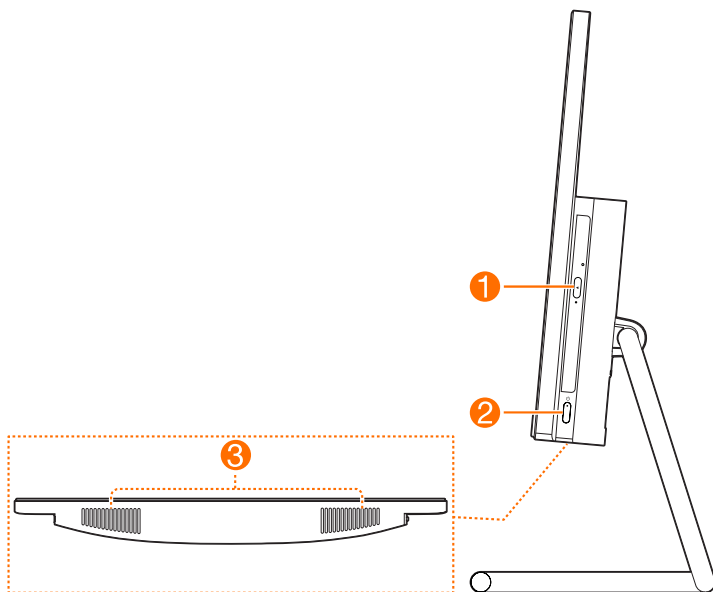
- USB 3.1 Gen 1
- USB 3.1 Gen 2

Gniazdo audio

UWAGI:

- To gniazdo audio nie obsługuje konwencjonalnych mikrofonów.
- W przypadku podłączenia słuchawek lub zestawów słuchawkowych innych firm funkcja nagrywania może nie być obsługiwana z powodu użycia różnych standardów przemysłowych.

Widok z prawej



- 1 Napęd optyczny (w wybranych modelach)
- 2 Przycisk zasilania (ze wskaźnikiem)

- 3 Głośniki

Rozwiązywanie problemów i potwierdzenie konfiguracji

Rozwiązywanie problemów

Rozwiązując problemy dotyczące komputera, należy postępować zgodnie z poniższymi wskazówkami:

- Jeśli przed wystąpieniem problemu dodano lub usunięto jakiś podzespół, przejrzyj procedurę instalacyjną, aby sprawdzić, czy ten podzespół został poprawnie zainstalowany.
- Jeśli urządzenie peryferyjne nie działa, upewnij się, że jest poprawnie podłączone.
- Jeśli na ekranie zostanie wyświetlony komunikat o błędzie, zapisz go. Ten komunikat może pomóc personelowi wsparcia w zdiagnozowaniu i usunięciu problemu.
- Jeśli w programie wystąpi komunikat o błędzie, poszukaj informacji w Pomocy do tego programu.

Rozwiązywanie problemów z ekranem

Problem: Pusty ekran — monitor nie wyświetla obrazu

Rozwiązanie problemu:

1. Sprawdź, czy monitor jest włączony; jeśli nie, naciśnij przycisk zasilania.
2. Sprawdź, czy kabel zasilający monitora nie jest obłuzowany; jeśli tak, dociśnij go.
3. Sprawdź, czy kabel sygnału monitora jest pewnie podłączony do złącza karty graficznej komputera; jeśli nie, wyłącz komputer, a następnie dobrze zamocuj kabel sygnału monitora.

Problem: Wymagana jest zmiana ustawień właściwości ekranu.

Ustawianie właściwości tła i ikon:

1. Kliknij prawym przyciskiem myszy dowolne miejsce na pulpicie, nie będące ikoną, następnie z menu podręcznego wybierz opcję **Personalizuj**.
2. W wyświetlonym oknie dialogowym możesz wybrać odpowiednie opcje, aby:
 - zmienić tło pulpitu
 - wybrać wygaszacz ekranu
 - wybrać kolor dla obramowań i paska zadań
 - wybrać kompozycję
3. Kliknij prawym przyciskiem myszy dowolne puste miejsce na pulpicie, a następnie z menu podręcznego wybierz opcję **Ustawienia wyświetlania**, aby zmienić sposób wyświetlania.

Problem: Fale na ekranie

Rozwiązanie problemu:

1. Sprawdź, czy w odległości mniejszej niż jeden metr od komputera znajdują się dowolne z następujących urządzeń: lodówka, wentylator elektryczny, suszarka elektryczna, zasilacz UPS, regulator, lampa fluorescencyjna lub inny komputer; te urządzenia mogą generować zakłócenia magnetyczne.
2. Odsuń wszelkie urządzenia powodujące zakłócenia od komputera.
3. Jeżeli problem występuje nadal, skontaktuj się z serwisem Lenovo.

Rozwiązywanie problemów z dźwiękiem

Problem: Brak dźwięku ze zintegrowanych głośników.

Rozwiązanie problemu:

- Ustaw głośność w systemie Windows: wybierz ikonę głośnika na pasku zadań. Sprawdź, czy głośność jest odpowiednio wysoka, a dźwięk nie jest wyciszony. Ustaw głośność oraz niskie i wysokie tony, aby wyeliminować zniekształcenia.
- Ponownie zainstaluj sterownik dźwięku.
- Odłącz słuchawki od złącza słuchawek: dźwięk z głośników jest automatycznie wyłączany, kiedy słuchawki są podłączone do bocznego złącza słuchawek w komputerze.

Problem: Brak dźwięku ze słuchawek.

Rozwiązanie problemu:

- Sprawdź podłączenie kabla słuchawek: upewnij się, że wtyczka jest poprawnie włożona do złącza słuchawek.
- Ustaw głośność w systemie Windows: wybierz ikonę głośnika na pasku zadań. Sprawdź, czy głośność jest odpowiednio wysoka, a dźwięk nie jest wyciszony.

Rozwiązywanie problemów z oprogramowaniem

Problem: Nie można normalnie zakończyć programu.

Rozwiązanie problemu:

1. Naciśnij jednocześnie klawisze **Ctrl, Alt i Delete**, a następnie wybierz opcję **Menedżer zadań** na ekranie logowania systemu Windows.
2. Wybierz program sprawiający problemy, a następnie kliknij przycisk **Zakończ zadanie**.

Problem: Trzeba zainstalować lub odinstalować program.

Rozwiązanie problemu:

Nie wolno przerywać procesu instalowania przez wyłączenie systemu ani w żaden inny drastyczny sposób. Może to spowodować problemy w systemie dotyczące programu lub nawet awarię podczas inicjowania systemu.

Podczas odinstalowywania nie wolno bezpośrednio usuwać plików ani folderów. Jest to szkodliwe dla systemu operacyjnego i może spowodować jego wadliwe działanie.

Aby poprawnie odinstalować program, skorzystaj z poniższej procedury:

1. Przed usunięciem programu utwórz kopię zapasową wszystkich dokumentów i ustawień systemowych związanych z tym programem.
2. Jeśli program wyposażono we własny dezinstalator, uruchom go, aby odinstalować program.
3. Jeśli program nie ma własnego dezinstalatora, używając pola wyszukiwania na pasku zadań, otwórz **Panel sterowania**.
4. W **Panelu sterowania** wybierz kolejno **Programy** → **Programy i funkcje**.
5. Znajdź odpowiedni program w oknie dialogowym **Programy i funkcje**, a następnie wybierz opcję **Odinstaluj**.
6. Wykonaj wyświetlane instrukcje, aby odinstalować oprogramowanie.

Rozwiązywanie problemów z napędami optycznymi i dyskami twardymi

Problem: Napęd optyczny nie może odczytać płyty CD/DVD.

Rozwiązanie problemu:

1. Sprawdź, czy w menedżerze zasobów systemu operacyjnego jest ikona napędu optycznego. Jeśli nie, zrestartuj komputer. Jeśli nadal nie ma ikony, skontaktuj się z serwisem Lenovo. W przeciwnym razie przejdź do kolejnego kroku procedury.
2. Upewnij się, że dysk CD/DVD został prawidłowo umieszczony w napędzie. Jeśli nie, załaduj go ponownie. W przeciwnym razie przejdź do kolejnego kroku procedury.
3. Sprawdź specyfikacje komputera, aby potwierdzić, że napęd optyczny ma możliwość odczytu danego typu dysków CD lub DVD.
4. Jeśli nie można odczytać dysku CD/DVD, zastąp go dyskiem CD/DVD, który na pewno jest dobry, np. dostarczonym z komputerem.
5. Jeśli i tego dysku nie można odczytać, sprawdź wizualnie, czy nie ma on defektów po stronie danych.

Problem: Wielkość dysku twardego pokazywana w systemie jest mniejsza niż nominalna.

Rozwiązanie problemu: W przypadku komputerów wyposażonych w opcję OneKey Recovery ta opcja musi zajmować pewną ilość miejsca na dysku. Może to tłumaczyć pozorny deficyt miejsca na dysku twardym.

Dodatkowe wyjaśnienie techniczne: Nominalna wielkość dysku twardego wyrażana jest w systemie dziesiętnym, gdzie jednostką obliczeniową jest 1000 bajtów. Jednak faktyczna wielkość dysku jest wyrażana w systemie dwójkowym jako wielokrotność 1024 bajtów (np. nominalna wielkość 1 GB to 1000 MB, podczas gdy faktyczna wielkość 1 GB to 1024 MB).

Wielkość dysku twardego wyświetlaną w systemie Windows można obliczyć jak w poniższym przykładzie:

Nominalna wielkość dysku twardego to 40 GB, podczas gdy faktyczna wielkość to: $40 \text{ GB} \times 1000 \times 1000 \times 1000 / (1024 \times 1024 \times 1024) = 37 \text{ GB}$.

Pojemność dysku twardego wyświetlaną w systemie można uzyskać, odejmując pojemność partycji serwisowej: $3 \text{ GB} \times 1000 \times 1000 \times 1000 / (1024 \times 1024 \times 1024) = 2,79 \text{ GB}$.

Wielkość dysku twardego obliczana z użyciem tej metody może nieznacznie różnić się od faktycznej wielkości w związku z zaokrągleniem.

Szczególne uwarunkowania przy rozwiązywaniu problemów w systemie Windows

Zapisz następujące informacje, ponieważ mogą się one potem przydać przy rozwiązywaniu problemów dotyczących systemu:
Sterowniki tego modelu komputera obsługują jedynie system operacyjny Windows 10.

Problem: System operacyjny nie uruchamia się.

Rozwiązanie problemu:

Jeśli w komputerze jest zainstalowana pamięć Optane:

- Sprawdź, czy pamięć Optane nie została usunięta.
- Sprawdź, czy pamięć Optane nie jest uszkodzona, używając narzędzia diagnostycznego zainstalowanego fabrycznie na komputerze.

Pomoc systemu Windows

Pomoc systemu Windows udostępnia szczegółowe informacje dotyczące korzystania z systemu operacyjnego Windows.

Aby uzyskać dostęp do pomocy systemu Windows, wykonaj następujące czynności: Otwórz menu Start, a następnie kliknij lub stuknij pozycję **Wprowadzenie**, aby uzyskać więcej szczegółów.

Możesz także wpisać **Wprowadzenie** lub szukane hasło w polu wyszukiwania na pasku zadań. Uzyskasz sugestie i odpowiedzi na pytania dotyczące systemu Windows oraz najtrafniejsze wyniki wyszukiwania z komputera i z Internetu.

Aby przeprowadzić odzyskiwanie systemu po wystąpieniu poważnego błędu w systemie Windows 10, kliknij lub naciśnij przycisk Start i wybierz kolejno **Ustawienia** → **Aktualizacja i zabezpieczenia** → **Odzyskiwanie**. Następnie postępuj zgodnie z instrukcjami na ekranie, aby odzyskać system.

UWAGA:

System operacyjny Windows jest dostarczany przez firmę Microsoft Corporation. Należy z niego korzystać zgodnie z Umową Licencyjną Użytkownika Oprogramowania (EULA) zawartą między użytkownikiem i firmą Microsoft. W przypadku pytań dotyczących systemu operacyjnego należy kontaktować się bezpośrednio z firmą Microsoft.

Program BIOS setup utility

Co to jest program BIOS setup utility?

BIOS setup utility to oprogramowanie zapisane w pamięci ROM komputera. Udostępnia ono podstawowe informacje dotyczące komputera oraz opcje do ustawiania kolejności urządzeń rozruchowych, zabezpieczeń, trybu sprzętowego i innych preferencji.

Jak uruchomić program BIOS setup utility?

Aby uruchomić program BIOS setup utility:

1. Wyłącz komputer.
2. Włącz komputer i kilkakrotnie naciśnij klawisz **F1**, aby uruchomić program Setup Utility.

Jak zmienić tryb rozruchu?

Są dwa tryby rozruchu: UEFI i Legacy. Aby zmienić tryb uruchamiania, uruchom program BIOS setup utility i wybierz opcję **Startup** (Uruchamianie) → **Boot Priority** (Priorytet rozruchu), następnie wybierz tryb rozruchu UEFI lub Legacy.

Kiedy trzeba zmienić tryb rozruchu?

Domyślny tryb rozruchu komputera to UEFI. W razie zamiaru zainstalowania na komputerze starszej wersji systemu operacyjnego Windows (dowolnej wersji wcześniejszej niż Windows 8.1) konieczna jest zmiana trybu rozruchu na Legacy. Jeśli tryb rozruchu nie zostanie zmieniony, nie będzie można zainstalować starszej wersji systemu Windows.

Wykonywanie codziennych czynności konserwacyjnych

Czyszczenie komponentów komputera

Ponieważ wiele komponentów komputera zawiera zaawansowane płyty z układami scalonymi, ważne jest okresowe czyszczenie komputera w celu zapobiegania gromadzeniu się kurzu. Do czyszczenia komponentów potrzebne są: odkurzacz, miękka bawełniana ściereczka, czysta woda (demineralizowana lub destylowana) i bawełniane waciki.

UWAGA:

Przed czyszczeniem komputera odłącz go od gniazda elektrycznego. Czyść komputer miękką ściereczką zwilżoną wodą. Nie używaj płynów ani aerozoli czyszczących, które mogą zawierać substancje łatwopalne.

UWAGA:

Aby uniknąć uszkodzenia komputera lub ekranu, nie rozpylaj płynu czyszczącego bezpośrednio na ekran. Używaj tylko produktów przeznaczonych specjalnie do czyszczenia ekranów. Postępuj zgodnie z instrukcjami dołączonymi do produktu.

Poniżej przedstawiono ogólne metody czyszczenia komponentów:

- Użyj miękkiej ściereczki do usunięcia kurzu z powierzchni komputera, monitora, drukarki, głośników i myszy.
- Użyj odkurzacza do wyczyszczenia trudno dostępnych zakamarków.
- Aby dokładnie wyczyścić klawiaturę, wyłącz komputer i delikatnie przetrzyj ją wilgotną ściereczką. Używaj klawiatury dopiero po jej wyschnięciu.

Dodatkowo przestrzegaj poniższych zaleceń:

- Nie dopuszczaj do przedostania się wody do wnętrza komputera.
- Nie używaj bardzo mokrej ściereczki.
- Nie rozpylaj wody bezpośrednio na powierzchnię monitora ani do wnętrza komputera.

Monitor LCD należy czyścić codziennie. Codziennie usuwaj kurz z monitora i klawiatury suchą ściereczką. Utrzymuj wszystkie powierzchnie w czystości i chroń przed zafuszczeniem.

Ważne informacje dotyczące bezpieczeństwa

UWAGA:

Najpierw przeczytaj ważne informacje dotyczące bezpieczeństwa.

Te informacje pomogą bezpiecznie korzystać z komputera stacjonarnego lub notebooka. Zastosuj się do informacji dołączonych do komputera i zachowaj je na przyszłość. Informacje zawarte w tym dokumencie nie zmieniają postanowień umowy zakupu ani Ograniczonej Gwarancji Lenovo™. Więcej informacji można znaleźć w tekście Ograniczonej Gwarancji Lenovo.

Bezpieczeństwo klienta ma dla nas fundamentalne znaczenie. Nasze produkty projektujemy pod kątem bezpieczeństwa i efektywności. Jednak komputery osobiste to urządzenia elektroniczne. Przewody zasilające, zasilacze sieciowe i inne składniki mogą (szczególnie w przypadku niewłaściwego użycia) potencjalnie stwarzać ryzyko odniesienia obrażeń lub spowodowania strat materialnych. Aby ograniczyć to ryzyko, postępuj zgodnie z instrukcjami dołączonymi do produktu, zapoznaj się z treścią ostrzeżeń zamieszczonych na produkcie i w instrukcji obsługi oraz przeczytaj uważnie informacje zamieszczone w tym dokumencie. Zastosowanie się do informacji zawartych w tym dokumencie i dołączonych do produktu pomoże uniknąć zagrożeń i stworzyć bezpieczniejsze środowisko pracy.

UWAGA:

Niniejsze informacje obejmują odwołania do zasilaczy sieciowych i baterii. Oprócz notebooków także niektóre inne produkty (np. głośniki i monitory) są dostarczane z zewnętrznymi zasilaczami sieciowymi. Jeśli posiadasz taki produkt, te informacje dotyczą tego produktu. Ponadto produkty komputerowe zawierają pastylkowe baterie wewnętrzne zasilające zegar systemowy nawet wtedy, gdy komputer jest odłączony od zasilania, dlatego informacje o bezpiecznym używaniu baterii odnoszą się do wszystkich produktów komputerowych.

Warunki wymagające natychmiastowego działania

Produkty mogą zostać uszkodzone na skutek niewłaściwego użycia lub zaniedbania. Niektóre z tych uszkodzeń mogą być na tyle poważne, że produkt nie powinien być używany, dopóki nie zostanie sprawdzony i w razie potrzeby naprawiony w autoryzowanym serwisie.

Jak w przypadku każdego urządzenia elektronicznego, należy zwracać uwagę na produkt, gdy jest on włączony.

W sporadycznych przypadkach można poczuć swąd lub zaobserwować dym lub iskry wydobywające się z produktu, mogą być także słyszalne dźwięki takie jak strzelanie, pękanie lub syczenie. Może to oznaczać awarię wewnętrznego podzespołu elektronicznego (która przebiega w bezpieczny i kontrolowany sposób). W każdym razie takie objawy wskazują na potencjalne zagrożenie dla bezpieczeństwa. Nie należy podejmować ryzyka samodzielnego diagnozowania problemu. Należy skontaktować się z Centrum obsługi klienta w celu uzyskania dalszych instrukcji.

Należy regularnie sprawdzać komputer i jego komponenty pod kątem uszkodzeń, oznak zużycia lub oznak zagrożenia. W razie wątpliwości co do stanu komponentu nie należy używać produktu. Skontaktuj się z Centrum obsługi klienta lub z producentem w celu uzyskania instrukcji dotyczących skontrolowania stanu produktu i w razie potrzeby naprawienia go.

W mało prawdopodobnym przypadku zauważenia dowolnego z następujących objawów lub w razie wątpliwości dotyczących bezpiecznego korzystania z produktu należy zaprzestać używania produktu i odłączyć go od sieci elektrycznej i linii telekomunikacyjnych oraz skontaktować się z Centrum obsługi klienta w celu uzyskania dalszych instrukcji.

- Pęknięte, przerwane lub uszkodzone przewody zasilające, wtyczki, zasilacze sieciowe, przedłużacze, zabezpieczenia przed przepięciami lub listwy zasilające.
- Oznaki przegrzania, dym, iskry lub ogień.
- Uszkodzenia baterii (na przykład pęknięcia, wgniecenia lub rysy), wyciek z baterii lub tworzenie się osadu z substancji obcych na baterii.
- Odgłosy strzelania, pękania lub syczenia albo intensywny swąd wydobywający się z produktu.
- Ślady zalania komputera, przewodu zasilającego lub zasilacza sieciowego albo przygniecenia innym przedmiotem.
- Zamoczenie komputera, przewodu zasilającego lub zasilacza sieciowego.
- Upuszczenie produktu lub inne jego uszkodzenie.
- Brak normalnego działania produktu pomimo postępowania zgodnego z instrukcjami obsługi.

UWAGA:

W przypadku zauważenia tych oznak w produkcie, który nie został wyprodukowany dla firmy Lenovo ani przez firmę Lenovo (na przykład przewodu przedłużającego), należy zaprzestać używania tego produktu i uzyskać dodatkowe instrukcje od jego producenta albo wymienić go na nowy.

Ogólne wytyczne dotyczące bezpieczeństwa

Zawsze przestrzegaj następujących zaleceń, aby ograniczyć ryzyko odniesienia obrażeń lub spowodowania strat materialnych.

■ Serwis i modernizacje

Nie próbuj samodzielnie serwisować produktu, o ile nie zaleca tego Centrum obsługi klienta lub dokumentacja. Korzystaj wyłącznie z usług usługodawców autoryzowanych do naprawy konkretnego produktu.

UWAGA:

Niektóre części komputerowe mogą być modernizowane lub wymieniane przez klienta. Części do modernizacji są zwykle określane jako części opcjonalne. Części zamienne przeznaczone do samodzielnej instalacji przez klienta są określane skrótem CRU (Customer Replaceable Unit — Część wymieniana przez klienta). Firma Lenovo udostępnia dokumentację wraz z instrukcjami dla klientów w przypadku instalacji części opcjonalnych lub wymiany części CRU. Użytkownik musi ściśle przestrzegać wszystkich instrukcji podczas instalacji lub wymiany części. Pozycja Off (Wył.) wyłącznika zasilania nie zawsze oznacza, że wewnątrz produktu nie występuje napięcie elektryczne. Przed zdjęciem obudowy z produktu wyposażonego w przewód zasilający należy zawsze sprawdzić, czy zasilanie jest wyłączone i czy produkt jest odłączony od źródła zasilania. W przypadku pytań lub wątpliwości należy skontaktować się z Centrum obsługi klienta.



Po wymianie części CRU, zamontuj ponownie wszystkie ochronne pokrywy, w tym pokrywę komputera, a dopiero potem podłącz zasilanie i rozpocznij korzystanie z komputera. Jest to ważne w celu zapobieżenia porażeniu prądem elektrycznym, a także zapobieżenia rozprzestrzenianiu się ognia, co może wystąpić w skrajnie rzadkich przypadkach.

Chociaż po odłączeniu przewodu zasilającego w komputerze nie ma żadnych ruchomych części, użytkownik dla własnego bezpieczeństwa powinien zastosować się do poniższych ostrzeżeń.



OSTRZEŻENIE:

Niebezpieczne ruchome części. Trzymaj palce i inne części ciała z daleka.



OSTRZEŻENIE:

Unikaj kontaktu z gorącymi podzespołami wewnątrz komputera. Podczas działania komputera niektóre podzespoły rozgrzewają się do temperatury grożącej poparzeniami skóry. Przed otwarciem pokrywy komputera, wyłącz go, odłącz od prądu i poczekaj 10 minut, aby podzespoły ostygły.

■ Informacja o niebezpieczeństwie porażenia prądem elektrycznym



Przed zdjęciem pokrywy komputera lub dowolnej części oznaczonej taką etykietą odłącz wszystkie przewody zasilające od gniazd sieci elektrycznej.



OSTRZEŻENIE:

Jasne światło o natężeniu mogącym uszkodzić skórę lub wzrok. Odłączyć zasilanie przed przystąpieniem do czynności serwisowych.



OSTRZEŻENIE:

Światło podczerwone o natężeniu mogącym uszkodzić skórę lub wzrok. Odłączyć zasilanie przed przystąpieniem do czynności serwisowych.



OSTRZEŻENIE:

Podczas wymiany części CRU zachować ostrożność i uważać na ostre krawędzie lub narożniki, które mogą spowodować zranienie. W razie doznania urazu, natychmiast poszukać pomocy medycznej.

■ Ostrzeżenie dotyczące elektryczności statycznej

Elektryczność statyczna, mimo że jest bezpieczna dla użytkownika, może poważnie uszkodzić komponenty komputera i części opcjonalne. Niewłaściwa obsługa elementów wrażliwych na ładunki statyczne może spowodować ich uszkodzenie. Podczas odpakowywania części opcjonalnej lub części CRU nie otwieraj opakowania antystatycznego, dopóki instrukcje nie nakażą zainstalowania tej części.

Mając do czynienia z częściami opcjonalnymi lub częściami CRU albo wykonując czynności wewnątrz komputera, należy przedsięwziąć następujące środki ostrożności, aby uniknąć uszkodzeń wywołanych przez elektryczność statyczną:

- Ogranicz swoje ruchy. Ruch może spowodować wytworzenie się ładunków elektrostatycznych.
- Zawsze zachowuj ostrożność podczas obsługi części. Karty, moduły pamięci i inne płytki drukowane chwytaj za brzegi. Nigdy nie dotykaj odsłoniętych obwodów elektronicznych.
- Nie pozwól innym osobom dotykać części.
- Podczas instalowania części opcjonalnej lub części CRU wrażliwej na elektryczność statyczną przyłóż opakowanie antystatyczne z tą częścią do metalowego gniazda rozszerzeń lub innej niemalowanej powierzchni metalowej komputera na co najmniej dwie sekundy. Spowoduje to rozładowanie ładunków elektryczności statycznej w opakowaniu i w ciele.
- W miarę możliwości wyjmij nową część z opakowania antystatycznego i zainstaluj ją bez odkładania jej. Jeśli nie jest to możliwe, połóż opakowanie antystatyczne na gładkiej, równej powierzchni i umieść na nim tę część.
- Nie kładź części na obudowie komputera ani innych powierzchniach metalowych.

■ Przewody zasilające i zasilacze sieciowe

Używaj tylko przewodów zasilających i zasilaczy sieciowych dostarczanych przez producenta produktu.

Przewody zasilające muszą mieć certyfikat bezpieczeństwa. W przypadku Niemiec powinien to być przewód H05VV-F, 3G, 0,75 mm² lub lepszy. W przypadku innych krajów muszą być używane odpowiednie typy przewodów.

Nigdy nie należy owijać przewodu zasilającego wokół zasilacza sieciowego lub innego obiektu. Może to spowodować naprężenia przewodu prowadzące do rozwarstwienia, pęknięcia lub powyginania. Może to stanowić zagrożenie dla bezpieczeństwa.

Zawsze należy prowadzić przewody zasilające w taki sposób, aby nie były narażone na nadeptanie, zahaczenie lub przyciśnięcie przez inne przedmioty.

Chroń przewody zasilające i zasilacze sieciowe przed cieczami. Na przykład nie zostawiaj przewodu zasilającego ani zasilacza sieciowego w pobliżu zlewów, wanien, toalet ani na podłogach czyszczonych na mokro. Płyny mogą spowodować zwarcie, szczególnie jeśli przewód zasilający lub zasilacz sieciowy ma pęknięcia wynikłe z niewłaściwego użycia. Płyny mogą również powodować stopniową korozję wtyczek w przewodzie i gniazd w zasilaczu sieciowym, co może prowadzić do przegrzewania.

Zawsze podłączaj przewody zasilające i przewody sygnałowe we właściwej kolejności oraz sprawdzaj, czy wtyczki przewodów zasilających zostały całkowicie wetknięte do gniazd. Nie używaj zasilacza sieciowego, w którym na stykach gniazda prądu zmiennego są widoczne oznaki korozji lub który nosi ślady przegrzania (np. odkształcenia tworzywa sztucznego) na gnieździe prądu zmiennego lub na obudowie.

Nie używaj przewodów zasilających, w których styki elektryczne na dowolnym końcu wykazują oznaki korozji lub przegrzania albo które wyglądają na uszkodzone w inny sposób.



■ Przełącznik napięcia zasilania

Niektóre komputery są wyposażone w przełącznik napięcia zasilającego znajdujący się na obudowie komputera w pobliżu gniazda przewodu zasilającego. Jeśli posiadany komputer jest wyposażony w przełącznik napięcia, należy sprawdzić, czy jest on ustawiony w pozycji odpowiadającej napięciu w gnieździe sieci elektrycznej. Nieprawidłowe ustawienie przełącznika napięcia może spowodować trwałe uszkodzenie komputera.

W niektórych skrajnych przypadkach wybór niewłaściwego zakresu napięcia może potencjalnie spowodować eksplozję lub pożar.

Jeśli komputer nie ma przełącznika napięcia, to znaczy że został przeznaczony do zasilania prądem o napięciu dostępnym w kraju lub regionie, w którym został pierwotnie zakupiony.

W przypadku przewiezienia komputera do innego kraju należy pamiętać na następujących kwestiach:

- Jeśli komputer nie ma przełącznika napięcia, nie należy go podłączać do gniazda sieci elektrycznej, dopóki nie sprawdzi się, że napięcie w sieci elektrycznej jest takie samo jak w kraju lub regionie, w którym komputer został pierwotnie zakupiony.
- Jeśli komputer ma przełącznik napięcia, nie należy go podłączać do gniazda sieci elektrycznej, dopóki nie sprawdzi się, że przełącznik napięcia jest ustawiony w pozycji odpowiadającej napięciu w sieci elektrycznej w danym kraju lub regionie.

W razie braku pewności co do napięcia w gnieździe sieci elektrycznej, skontaktuj się z lokalnym przedsiębiorstwem energetycznym, poszukaj w oficjalnych witrynach internetowych albo skorzystaj z poradników dla turystów dla kraju lub regionu, w którym się znajdujesz.

■ Przedłużacze i pokrewne urządzenia elektryczne

Sprawdź, czy używane przedłużacze, zabezpieczenia przeciwprzepięciowe, zasilacze UPS i listwy zasilające mają parametry elektryczne spełniające wymagania produktu. Nigdy nie obciążaj nadmiernie tych urządzeń. W przypadku korzystania z listew zasilających obciążenie nie powinno przekraczać znamionowej mocy wejściowej listwy. W razie pytań dotyczących obciążenia, wymagań dotyczących mocy i parametrów znamionowych skontaktuj się z wykwalifikowanym elektrykiem.

■ Wtyczki i gniazda

Jeśli gniazdo sieci elektrycznej nosi oznaki korozji, nie używaj go, dopóki nie zostanie wymienione przez wykwalifikowanego elektryka.

Nie wyginaj ani nie modyfikuj wtyczki. Jeśli wtyczka jest uszkodzona, skontaktuj się z producentem w celu uzyskania części zamiennych.

Nie używaj gniazda sieci elektrycznej, do którego są już podłączone urządzenia o dużym poborze mocy. Powodowane przez nie zaburzenia napięcia mogą prowadzić do uszkodzenia komputera, podłączonych do niego urządzeń albo do utraty danych.

Niektóre produkty są wyposażone we wtyczkę z trzema bolcami. Taka wtyczka pasuje tylko do uziemionego gniazda sieci elektrycznej. Jest to system zabezpieczający. Nie należy omijać tego zabezpieczenia, próbując podłączyć wtyczkę do nieziemionego gniazda. Jeśli nie możesz włożyć wtyczki do gniazda, skontaktuj się z elektrykiem w celu uzyskania zatwierdzonego adaptera albo w celu wymiany gniazda na gniazdo z uziemieniem. Nigdy nie należy przeciążać gniazda sieci elektrycznej. Łączne obciążenie przez odbiorniki danego odgałęzienia sieci elektrycznej nie powinno przekraczać

80% mocy znamionowej tego odgałęzienia. W razie pytań dotyczących obciążenia, wymagań dotyczących mocy i parametrów znamionowych odgałęzień sieci elektrycznej skontaktuj się z wykwalifikowanym elektrykiem. Używaj gniazda sieci elektrycznej, które jest poprawnie podłączone, łatwo dostępne i znajduje się blisko sprzętu. Nie rozwijaj całkowicie przewodów zasilających w sposób powodujący ich naprężenia.

Upewnij się, czy dane gniazdo sieci elektrycznej udostępni odpowiednie napięcie i natężenie prądu dla instalowanego produktu.

Zachowaj ostrożność podczas podłączania sprzętu do gniazda sieci elektrycznej i odłączania go.

■ Urządzenia zewnętrzne

Gdy zasilanie komputera jest włączone, nie należy podłączać ani odłączać od komputera przewodów innych niż USB lub 1394, ponieważ może to spowodować uszkodzenie komputera. Aby uniknąć możliwego uszkodzenia podłączonych urządzeń, należy po wyłączeniu komputera odczekać co najmniej pięć sekund przed odłączeniem tego urządzenia.

■ Baterie

Wszystkie komputery produkowane przez firmę Lenovo zawierają baterię pastylkową zasilającą zegar systemowy. Ponadto wiele produktów przenośnych, takich jak notebooki, używa akumulatorów do zasilania systemu w trybie przenośnym. Baterie i akumulatory dostarczane przez firmę Lenovo do użycia z produktem zostały przetestowane pod kątem zgodności i powinny być wymieniane tylko na zatwierdzone odpowiedniki.

Nigdy nie próbuj otwierać ani naprawiać baterii. Nie miażdż, nie nakłuwaj, nie pal baterii ani nie zwieraj jej styków. Nie narażaj baterii na działanie wody lub innych płynów.

Nie umieszczaj ich w ogniu ani w gorącej kuchence. Nie zostawiaj ich w warunkach skrajnie wysokiej temperatury, która może spowodować eksplozję albo wyciek łatwopalnej cieczy lub gazu. Nie zostawiaj ich w warunkach skrajnie niskiego ciśnienia powietrza, które może spowodować eksplozję albo wyciek łatwopalnej cieczy lub gazu. Akumulatory ładuj dokładnie według instrukcji zawartych w dokumentacji produktu.

Niewłaściwe użycie baterii może prowadzić do jej przegrzania co może prowadzić do wydobywania się z niej gazów lub płomieni. W razie uszkodzenia baterii albo zauważenia jakiegokolwiek wycieku lub tworzenia się osadu substancji obcych na stykach baterii, należy zaprzestać korzystania z baterii i uzyskać baterię zamienną od producenta baterii.

Baterie mogą się zdegradować jeśli pozostaną nieużywane przez dłuższy okres. W przypadku niektórych rodzajów akumulatorów (w szczególności akumulatorów litowo-jonowych), pozostawienie akumulatora nieużywanego w stanie rozładowania

może zwiększyć ryzyko zwarcia akumulatora. Może to skrócić trwałość użytkową akumulatora oraz stworzyć zagrożenie dla bezpieczeństwa. Nie wolno dopuszczać do całkowitego rozładowania akumulatorów litowo-jonowych ani przechowywać ich w stanie rozładowanym.



■ Ciepło i wentylacja produktu

Komputery, zasilacze sieciowe i wiele innych urządzeń może generować ciepło po włączeniu i podczas ładowania baterii. Należy zawsze postępować zgodnie z poniższymi zaleceniami:

- Nie pozostawiaj komputera, zasilacza ani żadnego urządzenia zewnętrznego przez dłuższy czas na kolanach lub w bliskim kontakcie z dowolną częścią ciała, gdy to urządzenie jest włączone lub w czasie ładowania baterii. Komputer, zasilacz sieciowy i wiele urządzeń zewnętrznych generuje ciepło podczas normalnego działania. Dłuższy kontakt z ciałem może powodować dyskomfort oraz potencjalnie grozi poparzeniem.
- Nie ładuj baterii ani nie korzystaj z komputera, zasilacza lub urządzeń zewnętrznych w pobliżu materiałów łatwopalnych ani w środowiskach zagrożonych wybuchem.
- Produkt jest wyposażony w szczeliny wentylacyjne, wentylatory i radiatory w celu zapewnienia bezpieczeństwa, komfortu i niezawodnego działania. Te elementy można nieumyślnie zablokować, umieszczając produkt na łóżku, sofie, dywanie lub na innej miękkiej powierzchni. Nigdy nie blokuj, nie przykrywaj ani nie wyłączaj tych elementów.

Kontroluj komputer pod kątem gromadzenia się w nim kurzu co najmniej raz na trzy miesiące. Przed sprawdzeniem komputera wyłącz zasilanie i odłącz przewód zasilający komputera od gniazda sieci elektrycznej, następnie usuń kurz z otworów wentylacyjnych i perforacji na obudowie. W razie zauważenia kurzu na zewnątrz, sprawdź kurz wewnątrz komputera w tym na żeberkach radiatorów, wentylatorach zasilacza i pozostałych wentylatorach i usuń go. Zawsze wyłączaj komputer i odłączaj go od sieci elektrycznej przed zdjęciem obudowy. Jeśli to możliwe unikaj używania komputera w promieniu jednego metra od obszarów o dużym natężeniu ruchu. Jeśli konieczne jest używanie komputera w pobliżu lub w strefie o dużym natężeniu ruchu, częściej sprawdzaj komputer i jeśli to konieczne czyść go.

Dla własnego bezpieczeństwa oraz dla utrzymania optymalnej wydajności komputera stacjonarnego zawsze przestrzegaj poniższych zaleceń:

- Zamykaj obudowę, gdy komputer jest włączony.
- Regularnie odkurzaj komputer z zewnątrz.

- Usuwać kurz z otworów wentylacyjnych i perforacji w obudowie. Komputery używane w zapyłonych środowiskach lub w miejscach o dużym natężeniu ruchu mogą wymagać częstszego czyszczenia.
- Nie przesłaniaj żadnych otworów wentylacyjnych.
- Nie przechowuj ani nie używaj komputera wewnątrz mebli, ponieważ stwarza to ryzyko przegrzania.
- Temperatura wewnątrz komputera nie powinna przekraczać 35°C (95°F).
- Używaj tylko biurkowych urządzeń do filtrowania powietrza.

■ Środowisko pracy

Optymalna temperatura w środowisku pracy komputera wynosi od 10°C do 35°C (50°F–95°F) z wilgotnością w zakresie od 35% do 80%. W przypadku przechowywania lub transportu komputera w temperaturze niższej niż 10°C (50°F), przed jego włączeniem należy poczekać aż osiągnie optymalną temperaturę pracy od 10°C do 35°C (50°F–95°F). W skrajnych przypadkach może to potrwać około dwie godziny. Włączenie komputera przed osiągnięciem optymalnej temperatury pracy grozi jego nienaprawialnym uszkodzeniem. Jeśli to możliwe, należy umieścić komputer w dobrze wentylowanym, suchym miejscu bez bezpośredniej ekspozycji na promienie słoneczne.

Używaj komputera z dala od urządzeń elektrycznych takich jak wentylator, radioodbiornik, kolumny głośnikowe, klimatyzator czy kuchenka mikrofalowa, ponieważ mocne pola magnetyczne generowane przez te urządzenia mogą uszkodzić monitor lub doprowadzić do utraty danych na dysku twardym.

Nie stawiaj żadnych napojów na komputerze ani na innych podłączonych urządzeniach, ani obok nich. Oblanie komputera lub podłączonego urządzenia cieczą może spowodować zwarcie lub inne uszkodzenie.

Nie jedz ani nie pal tytoniu nad klawiaturą. Okruchy lub popiół spadające na klawiaturę mogą być przyczyną uszkodzenia.

Informacje dotyczące bezpieczeństwa podczas korzystania z urządzeń elektrycznych



NIEBEZPIECZEŃSTWO:

Prąd elektryczny płynący w przewodach zasilających, telefonicznych i komunikacyjnych może powodować zagrożenie dla zdrowia.

Aby uniknąć porażenia prądem elektrycznym:

- Nie używaj komputera podczas burzy z wyładowaniami elektrycznymi.
- Nie podłączaj ani nie odłączaj żadnych przewodów, nie przeprowadzaj instalacji, konserwacji ani rekonfiguracji tego produktu podczas burzy z wyładowaniami elektrycznymi.
- Wszystkie przewody zasilające podłącz do poprawnie zainstalowanych i uziemionych gniazd elektrycznych.
- Każde urządzenie, do którego ten produkt jest przyłączany, musi być podłączone do odpowiednio zainstalowanego i uziemionego gniazda elektrycznego.
- Jeśli to możliwe do podłączania i odłączania kabli sygnałowych używaj tylko jednej ręki.
- Nigdy nie włączaj żadnego sprzętu z widocznymi śladami działania ognia, wody lub uszkodzeniami mechanicznymi.
- Przed otwarciem obudowy odłącz przewody zasilające, telekomunikacyjne, przewody sieci komputerowej i modemy, o ile instrukcje instalacji i konfiguracji nie stanowią inaczej.
- Podczas instalowania i przenoszenia tego produktu lub przyłączonych urządzeń oraz otwierania jego pokrywy podłączaj i odłączaj przewody w sposób opisany poniżej.

Aby podłączyć:	Aby rozłączyć:
1. WYŁĄCZ wszystkie urządzenia.	1. WYŁĄCZ wszystkie urządzenia.
2. Podłącz wszystkie przewody do urządzeń.	2. Odłącz zasilacze sieciowe od gniazd ściennych.
3. Podłącz przewody sygnałowe do złączy.	3. Odłącz przewody sygnałowe.
4. Podłącz przewód zasilający do gniazda sieci elektrycznej.	4. Odłącz wszystkie przewody od urządzeń.
5. WŁĄCZ urządzenie.	

Uwaga dotycząca baterii litowej



NIEBEZPIECZEŃSTWO:

Niepoprawna wymiana powoduje zagrożenie wybuchem.

Rozładowaną litową baterię pastylkową można wymienić wyłącznie na nową baterię tego samego lub równoważnego typu zalecanego przez producenta. Taka bateria zawiera lit i w razie niewłaściwego użycia, obsługi lub utylizacji może wybuchnąć. Połknięcie litowej baterii pastylkowej może spowodować zadławienie lub poważne oparzenia wewnętrzne w ciągu zaledwie dwóch godzin, a nawet doprowadzić do śmierci. Przechowuj baterie poza zasięgiem dzieci. W przypadku połknięcia litowej baterii pastylkowej lub umieszczenia jej w dowolnym otworze ciała, natychmiast poszukaj pomocy medycznej.

Przestrzegaj następujących zaleceń:

- Nie wrzucaj baterii do wody ani nie zanurzaj jej w wodzie
- Nie nagrzewaj baterii powyżej 100°C (212°F)
- Nie naprawiaj baterii ani nie próbuj jej rozmontować

Utylizacja baterii musi zostać przeprowadzona zgodnie z lokalnymi przepisami.

Poniższa deklaracja ma zastosowanie do użytkowników przebywających na terenie stanu Kalifornia w USA.

Materiał zawierający nadchlorań: Mogą obowiązywać specjalne sposoby postępowania. Zobacz www.dtsc.ca.gov/hazardouswaste/perchlorate.

Informacje dotyczące bezpieczeństwa dla modemu

OSTRZEŻENIE:

Aby ograniczyć ryzyko pożaru, używaj wyłącznie przewodu telekomunikacyjnego nr 26 AWG lub większego (np. nr 24 AWG) wymienianego przez firmę Underwriters Laboratories (UL) lub posiadającego certyfikat Canadian Standards Association (CSA).

Aby ograniczyć ryzyko powstania pożaru, porażenia prądem elektrycznym lub odniesienia obrażeń, podczas korzystania ze sprzętu telefonicznego zawsze przestrzegaj podstawowych zaleceń dotyczących bezpieczeństwa, takich jak:

- Nigdy nie instaluj okablowania telefonicznego podczas burzy z wyładowaniami.
- Nigdy nie instaluj gniazdek telefonicznych w wilgotnych miejscach, o ile nie są to gniazda zaprojektowane specjalnie do pracy w wilgotnym środowisku.
- Nigdy nie dotykaj niez izolowanych przewodów lub styków telefonicznych, jeśli linia telefoniczna nie została odłączona w interfejsie sieci.
- Zachowaj ostrożność podczas instalowania i modyfikowania linii telefonicznych.
- Unikaj używania telefonu (innego niż bezprzewodowy) podczas burzy z wyładowaniami. Występuje wówczas ryzyko porażenia prądem elektrycznym z wyładowania atmosferycznego.
- Nie używaj telefonu do zgłaszania wycieku gazu w pobliżu źródła wycieku.

Deklaracja zgodności urządzenia laserowego



OSTRZEŻENIE:

W przypadku instalowania produktów zawierających laser (takich jak napędy CD-ROM i DVD, urządzenia światłowodowe lub nadajniki) należy przestrzegać poniższych zaleceń:

- **Nie wolno zdejmować obudowy.** Zdjęcie obudowy z produktu zawierającego laser może powodować zagrożenie niebezpiecznym dla zdrowia promieniowaniem laserowym. Urządzenie nie zawiera części, które można naprawiać.
- Modyfikacja procedur instalacyjnych i eksploatacyjnych w porównaniu z opisanymi w niniejszym dokumencie może powodować zagrożenie niebezpiecznym promieniowaniem.



NIEBEZPIECZEŃSTWO:

Niektóre produkty wykorzystujące światło lasera mogą zawierać wbudowaną diodę laserową klasy 3A lub 3B. Należy przestrzegać poniższych zaleceń.

Promieniowanie lasera po otwarciu produktu. Nie wolno wpatrywać się w wiązkę promieni, nie wolno na nią patrzeć przez żadne instrumenty optyczne, należy unikać bezpośredniego naświetlania wiązką promieni.

Uwagi dotyczące zasilacza sieciowego

Nigdy nie wolno zdejmować obudowy zasilacza sieciowego ani demontować żadnej części oznaczonej następującą etykietą.



Wewnątrz każdego komponentu oznaczonego tą etykietą występują niebezpieczne dla ludzi poziomy napięcia, natężenia i energii prądu elektrycznego. Te komponenty nie zawierają części wymagających serwisowania. W razie podejrzenia problemu dotyczącego jednej z tych części należy skontaktować się z pracownikiem serwisu.

Uwaga dotycząca przewodu zasilającego

UWAGA:

Kabel zasilający i zasilacz

Dostarczone wraz z produktem kabel zasilający i zasilacz są przeznaczone do użycia wyłącznie z tym produktem. Nie należy ich używać z innymi produktami.

Dla bezpieczeństwa użytkowników firma Lenovo dostarcza wraz z tym produktem przewód zasilający z wtyczką wyposażoną w styk uziemienia. Aby uniknąć porażenia prądem elektrycznym, należy zawsze podłączać przewód do poprawnie uziemionego gniazda sieci elektrycznej.

Przewody zasilające dostarczane przez firmę Lenovo w Stanach Zjednoczonych i w Kanadzie mają certyfikaty Underwriter's Laboratories (UL) i Canadian Standards Association (CSA).

Dla urządzeń przeznaczonych do pracy pod napięciem 115 V: Należy używać przewodu z certyfikatami UL i CSA o średnicy co najmniej 18 AWG, typu SVT lub SJT, trzyżyłowego o maksymalnej długości 15 stóp (5 m) i wtyczce typu PBG o parametrach znamionowych 10 A i 125 V.

Dla urządzeń przeznaczonych do pracy pod napięciem 230 V (używanych w USA): Należy używać przewodu z certyfikatami UL i CSA o średnicy co najmniej 18 AWG, typu SVT lub SJT, trzyżyłowego o maksymalnej długości 15 stóp (5 m) i wtyczce typu TBG o parametrach znamionowych 10 A i 125 V.

Dla urządzeń przeznaczonych do pracy pod napięciem 230 V (używanych poza USA): Należy używać przewodu z uziemioną wtyczką. Przewód powinien mieć odpowiednie aprobaty bezpieczeństwa dla kraju, w który ma zostać zainstalowany.

Przewody zasilające dostarczane przez firmę Lenovo dla konkretnego kraju lub regionu są zwykle dostępne tylko w tym kraju lub regionie.

Dla urządzeń, które będą używane w Niemczech: Przewody zasilające muszą mieć certyfikat bezpieczeństwa. W przypadku Niemiec powinien to być przewód H05VV-F, 3G, 0,75 mm² lub lepszy. W przypadku innych krajów muszą być używane odpowiednie typy przewodów.

Dla urządzeń, które będą używane w Danii: Należy używać przewodu z uziemioną wtyczką. Przewód powinien mieć odpowiednie aprobaty bezpieczeństwa dla kraju, w który ma zostać zainstalowany.

Dla urządzeń, które będą używane w Norwegii, Szwecji, Finlandii: Należy używać przewodu z wtyczką z dwoma bolcami. Przewód powinien mieć odpowiednie aprobaty bezpieczeństwa dla kraju, w który ma zostać zainstalowany.

Jeśli komputer ma być używany w kraju lub regionie innym niż ten, z którego złożono zamówienie, należy zakupić dodatkowy przewód zasilający firmy Lenovo odpowiedni dla tego kraju lub regionu. Szczegółowe informacje można znaleźć w wytycznych dotyczących przewodów zasilających dostępnych w witrynie internetowej <https://support.lenovo.com>. W niektórych krajach i regionach obsługiwane są różne wartości napięcia, dlatego należy dokładnie sprawdzić, czy zamówiony przewód zasilający jest odpowiedni do wartości napięcia sieci elektrycznej.

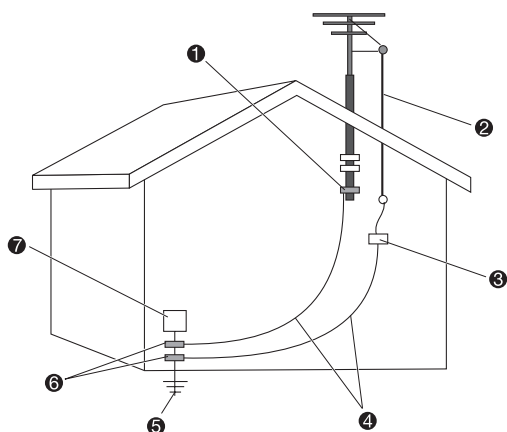
Produkty z zainstalowanym tunerem telewizyjnym

Poniższe uwagi dotyczą produktów wyposażonych w tuner telewizyjny (TV) podłączany do anteny zewnętrznej i/lub do sieci telewizji kablowej, które mają być instalowane w Ameryce Północnej. Użytkownicy i instalatorzy w innych krajach powinni postępować zgodnie z lokalnymi przepisami podczas instalacji urządzeń podłączanych do anten zewnętrznych i/lub sieci telewizji kablowej. Jeśli nie ma adekwatnych przepisów lokalnych, zaleca się, aby użytkownicy/instalatorzy postępowali według wytycznych określonych poniżej.

■ Uwaga dla instalatorów sieci telewizji kablowej

Niniejsze przypomnienie ma na celu zwrócenie uwagi instalatora sieci telewizji kablowej na Artykuł 820-40 normy National Electrical Code (NEC), który zawiera wytyczne dotyczące właściwego uziemienia, a w szczególności nakazuje, aby uziemienie przewodu było połączone z uziomem budynku możliwie blisko punktu wejścia kabla do budynku.

■ Przykład uziemienia anteny



- ❶ Zacisk uziemiający
- ❷ Przewód antenowy
- ❸ Zabezpieczenie przeciwprzebieciowe anteny (NEC Sekcja 810-20)
- ❹ Przewody uziemiające (NEC Sekcja 810-21)
- ❺ System elektrod uziemiających przedsiębiorstwa energetycznego (NEC Artykuł 250, Część H)
- ❻ Zaciski uziemiające
- ❼ Sprzęt elektroniczny

■ Uwaga specjalna do użytkowników w Norwegii

“Utstyr som er kopleet til beskyttelsesjord via nettplugg og/eller via annet jordtilkopleet utstyr – og er tilkopleet et kabel-TV nett, kan forårsake brannfare. For å unngå dette skal det ved tilkopleing av utstyret til kabel-TV nettet installeres en galvanisk isolator mellom utstyret og kabel-TV nettet.”

■ Uwaga specjalna do użytkowników w Szwecji

“Utrustning som är kopplad till skyddsjord via jordat vägguttag och/eller via annan utrustning och samtidigt är kopplad till kabel-TV nät kan i vissa fall medföra risk för brand. För att undvika detta skall vid anslutning av utrustningen till kabel-TV nät galvanisk isolator finnas mellan utrustningen och kabel-TV nätet.”

Poniższe uwagi mają zastosowanie we wszystkich krajach i regionach:

UWAGA:

Uziemienie anteny zewnętrznej

Antena zewnętrzna lub system telewizji kablowej podłączony do sprzętu elektronicznego musi być uziemiony w celu zapewnienia częściowej ochrony przed przepięciami i gromadzeniem się ładunków statycznych.

Wyładowania atmosferyczne

Dodatkowym zabezpieczeniem sprzętu elektronicznego podczas burzy z wyładowaniami lub w dłuższym okresie nieużywania go jest odłączenie go od gniazda sieci elektrycznej oraz odłączenie anteny lub przewodu sieci telewizji kablowej. Pozwoli to zapobiec uszkodzeniu produktu na skutek wyładowań atmosferycznych i przepięć w sieci elektrycznej.

Linie energetyczne

Antena zewnętrzna nie może znajdować się w bezpośredniej bliskości napowietrznych linii energetycznych ani w miejscach, w których może upaść na takie linie lub obwody. Podczas instalowania anteny zewnętrznej należy zachować szczególną ostrożność, aby nie dotknąć takich linii energetycznych lub obwodów, ponieważ grozi to śmiercią lub kalectwem.

Bezpieczeństwo danych

Nie należy usuwać nieznanych plików ani zmieniać nazw plików i katalogów utworzonych przez system lub innych użytkowników, ponieważ może to spowodować, że oprogramowanie przestanie działać.

Należy pamiętać, że dostęp do zasobów sieciowych może spowodować na komputer zagrożenie w formie zainfekowania wirusem, zainstalowania oprogramowania szpiegującego, ataku hakerów i innych złośliwych działań, które mogą prowadzić do utraty danych, uszkodzenia oprogramowania i uszkodzenia komputera. Obowiązkiem użytkownika jest zapewnienie odpowiedniej ochrony w formie zapór sieciowych, oprogramowania antywirusowego i antyszpiegowskiego oraz regularne aktualizowanie tego oprogramowania.

Czyszczenie i konserwacja

Komputer i miejsce pracy należy utrzymywać w czystości. Przed przystąpieniem do czyszczenia komputera należy go wyłączyć i odłączyć przewód zasilający. Nie wolno rozpylać żadnego płynnego środka czyszczącego bezpośrednio na komputer ani używać do czyszczenia komputera środków czyszczących zawierających substancje łatwopalne. Środek czyszczący należy rozpylić na miękką ściereczkę, którą należy następnie przetrzeć obudowę komputera.



Używanie słuchawek nagłownych i dousznych

Jeśli komputer jest wyposażony w gniazdo słuchawkowe i gniazdo wyjścia audio, zawsze podłączaj słuchawki do gniazda słuchawkowego. Nadmierne natężenie dźwięku w słuchawkach dousznych lub nagłownych może spowodować utratę słuchu. Ustawienie maksymalnych nastaw w korektorze graficznym powoduje zwiększenie napięcia wyjściowego i wyższe natężenie dźwięku w słuchawkach dousznych i nagłownych. Dlatego w celu ochrony słuchu należy ustawić odpowiedni poziom dźwięku w korektorze.

Nadmierne używanie słuchawek nagłownych lub dousznych przez dłuższy czas z wysokim natężeniem dźwięku może być niebezpieczne, jeśli sygnał wyjściowy z gniazda słuchawkowego jest niezgodny ze specyfikacjami EN 50332-2. Gniazdo słuchawkowe w komputerze jest zgodne z sekcją 7 specyfikacji EN 50332-2. Ta specyfikacja ogranicza maksymalne, rzeczywiste napięcie wyjściowe RMS w komputerze do 150 mV (w całym paśmie). Aby chronić słuch używaj wyłącznie słuchawek (nagłownych i dousznych), które również są zgodne z normą EN 50332-2 (Sekcja 7 Limits), albo mają szerokopasmową charakterystykę napięcia o wartości 75 mV. Używanie słuchawek niezgodnych z normą EN 50332-2 może być niebezpieczne dla słuchu z powodu nadmiernego ciśnienia dźwięku.

Jeśli komputer firmy Lenovo został dostarczony razem ze słuchawkami nagłownymi lub dousznymi, zestaw komputer i słuchawki już spełnia wymagania normy EN 50332-1. W przypadku używania innych słuchawek (nagłownych lub dousznych) należy sprawdzić, czy są one zgodne z normą EN 50332-1 (Sekcja 6.5 Limitation Values). Używanie słuchawek niezgodnych z normą EN 50332-1 może być niebezpieczne dla słuchu z powodu nadmiernego ciśnienia dźwięku.

Uwagi dotyczące toreb foliowych

NIEBEZPIECZEŃSTWO:

Foliowe torby mogą być niebezpieczne. Przechowuj foliowe torby z dala od niemowląt i małych dzieci, aby uniknąć ryzyka uduszenia.

Uwaga dotycząca zapobiegania upadkowi komputera

Komputer może spowodować obrażenia dzieci, jeśli zostanie umieszczony w nieodpowiednim miejscu. Postępuj zgodnie z poniższymi wskazówkami, aby ochronić dzieci przed urazami spowodowanymi przewróceniem się komputera:

- Ustawiaj komputery i monitory na stabilnym, niskim meblu albo na meblu, który jest przymocowany do ściany/podłogi. Odsuń komputery i monitory tak daleko od krawędzi mebla jak to możliwe.
- Przechowuj piloty zdalnego sterowania, zabawki i inne przedmioty, które mogą przyciągać uwagę dzieci, z dala do komputerów i monitorów.
- Przechowuj kable do komputerów i monitorów poza zasięgiem dzieci.
- Nadzoruj dzieci w pomieszczeniach, w których niniejsze wskazówki dotyczące bezpieczeństwa nie są stosowane.

OSTRZEŻENIE:

Niektóre części produktu mogą być wykonane ze szkła. To szkło może pęknąć, jeśli produkt zostanie upuszczony na twardą powierzchnię lub zostanie mocno uderzony. Jeśli szkło pęknie, nie dotykaj go ani nie próbuj go usuwać. Zaprześć korzystania z tego produktu, dopóki szkło nie zostanie wymienione przez przeszkolony personel serwisowy.

Dodatkowe informacje dotyczące bezpieczeństwa

■ Pilot zdalnego sterowania

OSTRZEŻENIE:

Nie używaj akumulatorów w tym urządzeniu.

■ Uwaga dotycząca wyświetlacza ciekłokrystalicznego (LCD)

NIEBEZPIECZEŃSTWO:

Aby uniknąć porażenia prądem elektrycznym:

- Nie wolno zdejmować obudowy.
- Nie wolno używać produktu bez przyłączonej podstawy.
- Nie wolno podłączać ani odłączać tego produktu podczas burzy z wyładowaniami.
- Przewody zasilające muszą być podłączone do poprawnie zainstalowanych i uziemionych gniazd elektrycznych.
- Każde urządzenie, do którego ten produkt jest przyłączany, musi być podłączone do odpowiednio zainstalowanego i uziemionego gniazda elektrycznego.
- Wyłączenie zasilania monitora jest możliwe tylko przez wyjęcie wtyczki z gniazda elektrycznego. Gniazdo elektryczne powinno być łatwo dostępne.

Obsługa:

- Jeśli monitor waży ponad 18 kg (39,68 lb), zaleca się, aby był przenoszony przez dwie osoby.

Utylizacja produktu (monitory TFT):

- Lampa fluorescencyjna w wyświetlaczu ciekłokrystalicznym zawiera rtęć; utylizować zgodnie z przepisami lokalnymi, stanowymi lub federalnymi.

Ostrzeżenia dotyczące akumulatorów:

- Użycie baterii nieodpowiedniego typu stwarza ryzyko eksplozji.
- Zużyte baterie należy wyrzucać zgodnie z obowiązującymi przepisami.

■ Dodatkowe obowiązki użytkownika

Przygotowanie środowiska pracy

Wybierz czyste i suche miejsce pracy z odpowiednią wentylacją i natężeniem światła słonecznego. Udostępnij na potrzeby sprzętu komputerowego uziemione gniazdko sieciowe spełniające wymagania.



Ustaw monitor w taki sposób, aby ekran znajdował się na linii wzroku lub lekko poniżej linii wzroku

Ustaw nachylenie monitora zapewniające komfortowy kąt widzenia

Oprzyj nadgarstki w komfortowej i zrelaksowanej pozycji

Przedramiona powinny znajdować się na poziomie pulpitu biurka

Oprzyj stopy na podłodze

1. Aby uniknąć nieoczekiwanej awarii, dopilnuj aby komputer działał w zakresie warunków środowiskowych określonych poniżej.

Wskaźniki tolerancji parametrów środowiska pracy produktu

Tolerancja zasilania	220 V \pm 22 V, 50 Hz \pm 1 Hz (tylko komputery w Chinach)
	90 V – 264 V, 50/60 Hz (Adaptacyjne ustawianie napięcia)
	90 V – 264 V, 50 Hz \pm 1 Hz (Z przełącznikiem napięcia zasilania)
Temperatura otoczenia podczas pracy	10°C – 35°C
Wilgotność względna podczas pracy	35% - 80%
Temperatura podczas przechowywania i transportu	-40°C – 55°C
	-20°C – 55°C (komputery typu wszystko w jednym)
Wilgotność względna podczas przechowywania i transportu	20% – 93% (40°C)
Ciśnienie atmosferyczne	86 kPa – 106 kPa

OSTRZEŻENIE:

Uruchomienie komputera bezpośrednio po wniesieniu go ze środowiska o niskiej temperaturze może spowodować nieodwracalne zmiany. Przed uruchomieniem pozostaw komputer na co najmniej 2 godziny, aby ogrzał się do temperatury pracy.

- Wybierz odpowiednie biurko i krzesło do użytkowania produktu. Dostosuj wysokość mebli tak, aby przedramiona były równoległe do podłogi podczas obsługi klawiatury i myszy, oczy były na poziomie monitora, uda były równoległe do podłogi, a stopy były oparte o podłogę. Można także wybrać krzesło z regulowanym oparciem w celu poprawy komfortu.

OSTRZEŻENIE:

Nieprawidłowa pozycja podczas korzystania z klawiatury w dłuższym okresie może spowodować przewlekłe kontuzje.

- Unikaj patrzenia w ekran i utrzymywania tej samej pozycji przez dłuższy okres. Zalecamy częste zmiany postawy oraz patrzenie poza ekran od czasu do czasu w celu rozluźnienia i ograniczenia zmęczenia wzroku. Regularnie (np. co godzinę) rób krótkie przerwy, aby zredukować zmęczenie fizyczne.

OSTRZEŻENIE:

Patrzenie w ekran przez dłuższy okres może powodować zmęczenie lub uszkodzenie wzroku.

- Ustaw ekran komputera tak, aby nie padało na niego mocne światła słoneczne ani sztuczne, co może powodować odbicia i ograniczać widoczność. Jeśli komputer znajduje się obok okna, dopilnuj aby ekran był zacieniony kiedy komputer jest używany.
- Podczas działania komputera sam komputer i monitor wydzielają ciepło. Komputer i monitor są wyposażone w otwory wentylacyjne. Zablokowanie tych otworów może spowodować awarię lub uszkodzenie systemu. Dopilnuj, aby komputer został umieszczony w dobrze wentylowanym miejscu i aby otwory wentylacyjne nie zostały zablokowane. Zalecamy pozostawienie co najmniej 5 cm odstępu między komputerem, monitorem i innymi obiektami.

OSTRZEŻENIE:

Jeśli komputer jest dostarczany z osłoną przed kurzem, należy ją zdjąć przed uruchomieniem komputera. Włączenie komputera z założoną osłoną uniemożliwi odprowadzanie ciepła i zablokuje wentylację.

- Używaj komputera z dala od obiektów generujących zakłócenia elektromagnetyczne, takich jak magnesy, działające telefony komórkowe i urządzenia elektryczne.

Ważne informacje dotyczące bezpieczeństwa serwisantów

Ten rozdział zawiera informacje na temat bezpieczeństwa, które przeszkoleni serwisanci muszą znać.

■ Ogólne informacje dotyczące bezpieczeństwa

Aby zapewnić bezpieczeństwo ogólne, należy przestrzegać poniższych reguł:

- Pamiętaj, aby zachować porządek w okolicy urządzeń podczas konserwacji i po jej zakończeniu.
- Podnosząc wszelkie ciężkie przedmioty:
 1. Upewnij się, czy możesz stać bezpiecznie i nie poślizgniesz się.
 2. Rozkładaj ciężar obiektu równo na obie stopy.
 3. Podnoś przedmiot powoli. Ponośząc przedmiot, nigdy nie poruszaj się gwałtownie i nie skręcaj ciała.
 4. Unoś przedmioty, wstając lub w jak największym stopniu opierając ciężar na nogach, dzięki czemu odciążysz mięśnie pleców.

Uwaga:

Nie próbuj podnosić żadnych obiektów, które ważą więcej niż 16 kg (35 funtów) ani takich, które uważasz za zbyt ciężkie dla siebie.

- Nie wykonuj żadnych działań, które mogłyby zagrozić klientom lub sprawić, że sprzęt byłby niebezpieczny.
- Przed uruchomieniem urządzenia upewnij się, że przedstawiciele serwisu i personel klienta nie znajdują się w niebezpiecznym miejscu.
- Podczas serwisowania urządzenia odkładaj zdemontowane pokrywy i inne części w bezpieczne miejsce, z dala od całego personelu.
- Nie stawiaj skrzynek z narzędziami w przejściach, aby nikt się o nią nie potknął.
- Nie noś luźnych ubrań, które mogłyby zakleszczyć się w ruchomych częściach urządzenia. Pamiętaj, aby mankiety były zapięte albo podwinięte powyżej łokci. Jeśli masz długie włosy, zwiąż je.
- Włóż końce krawata lub chusty do wewnątrz ubrania albo przypnij nieprzewodzącym spinaczem około 8 centymetrów (3 cale) od końca.
- Nie noś biżuterii, łańcuszków, okularów w metalowej oprawie ani metalowych zamków lub zapięć do odzieży.

Pamiętaj: metalowe przedmioty dobrze przewodzą prąd.

- Noś okulary ochronne, gdy: używasz młotka, wiercisz, spawasz, tniesz druty, zakładasz sprężyny, używasz rozpuszczalników albo pracujesz w dowolnych innych warunkach, które mogą być niebezpieczne dla oczu.

- Po przeprowadzeniu czynności serwisowych ponownie zamocuj wszystkie osłony, zabezpieczenia, etykiety i przewody uziemiające. Wymień każde zabezpieczenie, które jest zużyte lub wadliwe.
- Zanim zwrócisz urządzenie klientowi, ponownie zamontuj prawidłowo wszystkie pokrywy.

ZAGROŻENIE:



Nie zbliżaj palców ani innych części ciała do niebezpiecznych ruchomych części. W razie obrażeń ciała natychmiast skorzystaj z pomocy medycznej.

ZAGROŻENIE:



Unikaj dotykania gorących części wewnątrz komputera. Niektóre części mogą się podczas pracy silnie nagrzewać, co grozi oparzeniem. Przed otwarciem pokrywy wyłącz komputer, odłącz zasilanie i zaczekaj 10 minut na ostygnięcie części.

ZAGROŻENIE:



Po wymianie części wymienianej przez klienta załóż z powrotem wszystkie pokrywy ochronne, w tym pokrywę komputera, przed podłączeniem zasilania i włączeniem komputera. Jest to istotne, ponieważ pozwoli uniknąć porażenia prądem i ograniczyć zakres ewentualnego ognia, który może się pojawić w bardzo specyficznych i rzadkich okolicznościach.

ZAGROŻENIE:



Podczas wymiany części wymienianych przez klienta uważaj na ostre krawędzie i narożniki, które mogą powodować obrażenia ciała. W razie obrażeń ciała natychmiast skorzystaj z pomocy medycznej.

■ Bezpieczeństwo elektryczne



ZAGROŻENIE:

Prąd elektryczny z kabli zasilających, telefonicznych i komunikacyjnych może być niebezpieczny. Aby uniknąć obrażeń ciała i uszkodzeń sprzętu, odłącz podłączone kable zasilające, systemy telekomunikacyjne, sieci i modemy przed otwarciem obudów komputera, o ile nie stwierdzono inaczej w procedurach instalacji i konfiguracji.

Pracując ze sprzętem elektrycznym, przestrzegaj poniżej przedstawionych reguł.

Ważne: Używaj tylko zatwierdzonych narzędzi i sprzętu do testowania. Uchwyty niektórych narzędzi ręcznych są pokryte miękkim materiałem, który nie izoluje podczas pracy z prądem elektrycznym. Wielu klientów ma w pobliżu sprzętu gumowe maty podłogowe, które zawierają małe włókna przewodzące zmniejszające wyładowania elektrostatyczne. Tego typu maty nie należy używać do ochrony przed porażeniem prądem elektrycznym.

- Włącz wyłącznik awaryjny w pomieszczeniu, który odłącza przełącznik lub gniazdko elektryczne. Jeśli dojdzie do wypadku związanego z prądem elektrycznym, możesz szybko użyć przełącznika lub odłączyć kabel zasilający.
- Nie pracuj samotnie w niebezpiecznych warunkach albo w pobliżu sprzętu zasilanego niebezpiecznie wysokim napięciem.
- Odłącz całe zasilanie przed:
 - rozpoczęciem inspekcji mechanicznej,
 - pracą w pobliżu zasilaczy.
 - demontaż lub instalacja części wymienianych u klienta (FRU)
- Zanim rozpoczniesz pracę nad urządzeniem, odłącz kabel zasilający. Jeśli nie możesz tego zrobić, odłącz zasilanie od ściennej tablicy rozdzielczej doprowadzającej prąd do urządzenia i zablokuj ją w pozycji wyłączonej.
- Jeśli musisz pracować nad urządzeniem, w którym znajdują się odsłonięte obwody elektryczne, przestrzegaj poniższych środków ostrożności:
 - Pracuj w towarzystwie osoby, która wie, jak odłączyć zasilanie.
Pamiętaj: Inna osoba musi być na miejscu, aby odłączyć zasilanie, jeśli będzie to konieczne.
 - Podczas pracy nad włączonym sprzętem elektrycznym używaj tylko jednej ręki, a drugą trzymaj w kieszeni lub za plecami.
Pamiętaj: Aby nastąpiło porażenie prądem elektrycznym, trzeba zamknąć obwód. Przestrzegając powyższej reguły, możesz zapobiec przepłynięciu prądu przez Twoje ciało.

- Używając testera, prawidłowo ustaw elementy kontrolne i używaj zatwierdzonych przewodów próbnika oraz akcesoriów odpowiednich do danego testera.
- Stój na odpowiednich matach gumowych (uzyskanych lokalnie, jeśli to konieczne), które odizolują Cię od elementów uziemiających, takich jak metalowe elementy podłogi i ramy maszyn.
- Przestrzegaj specjalnych środków ostrożności podczas pracy z bardzo wysokimi napięciami. Instrukcje znajdziesz w rozdziałach dotyczących bezpieczeństwa w informacjach o konserwacji. Podczas pomiaru wysokich napięć, zachowaj szczególną ostrożność.
- Regularnie sprawdzaj i konserwuj swoje ręczne narzędzia elektryczne, aby ich stan pozwalał na bezpieczne użytkowanie.
- Nie używaj zużytych ani uszkodzonych narzędzi czy testerów.
- *Nigdy nie zakładaj*, że zasilanie zostało odłączone od obwodu. Najpierw sprawdź, czy zasilanie zostało wyłączone.
- Zawsze zwracaj uwagę na możliwe zagrożenia w miejscu pracy. Do przykładów zagrożeń należą mokre podłogi, nieuziemione przedłużacze, przepięcia i brak uziemienia.
- Nie dotykaj obwodów elektrycznych, przez które płynie prąd, powierzchnią odbijającą plastikowego lusterka dentystycznego. Ta powierzchnia przewodzi prąd, więc dotknięcie może spowodować obrażenia ciała i uszkodzenie urządzenia.
- Nie serwisuj poniższych części przy włączonym zasilaniu ani gdy usunięto je z miejsc w urządzeniu, w których normalnie działają:
 - Zasilacze
 - Pompy
 - Wiatraki i wentylatory
 - Przetwornice
 i podobne jednostki. (Dzięki temu komponenty będą prawidłowo uziemione).
- Jeśli dojdzie do wypadku związanego z prądem elektrycznym:
 - Postępuj ostrożnie, aby nie stać się kolejną ofiarą wypadku.
 - Wyłącz zasilanie.
 - Wyślij inną osobę po pomoc medyczną.

■ Podręcznik inspekcji bezpieczeństwa

Celem tego podręcznika inspekcji jest pomoc w zidentyfikowaniu potencjalnie niebezpiecznych warunków związanych z tymi produktami. Każde urządzenie zgodnie z projektem i konstrukcją wymaga zabezpieczeń zainstalowanych w celu ochrony użytkowników i personelu serwisowego przed obrażeniami. W tym podręczniku opisano tylko te elementy. Należy jednak stosować zasady zdrowego rozsądku, aby identyfikować potencjalne zagrożenia bezpieczeństwa związane z podłączeniem akcesoriów lub elementów, których nie przedstawiono w tym podręczniku inspekcji.

Jeśli warunki nie są bezpieczne, należy określić, jak poważne jest ewentualne zagrożenie, a także określić, czy można kontynuować prace bez wcześniejszego rozwiązania problemu.

Określ, czy występują następujące warunki i zagrożenia bezpieczeństwa:

- Zagrożenia elektryczne, szczególnie związane z głównym zasilaniem (napięcie główne na ramie może spowodować poważne lub śmiertelne porażenie prądem elektrycznym).
- Zagrożenia wybuchem, np. wynikające z uszkodzenia ścianki monitora ekranowego lub wybrzuszenia kondensatora.
- Zagrożenia mechaniczne, takie jak obluźowany lub brakujący sprzęt.

Podręcznik składa się z serii kroków przedstawionych w postaci listy kontrolnej. Zacznij sprawdzanie od wyłączenia zasilania i odłączenia kabla zasilającego.

Lista kontrolna:

1. Sprawdź zewnętrzne pokrywy pod kątem uszkodzeń (obluźowane, pęknięte lub ostre krawędzie).
2. Wyłącz zasilanie komputera. Odłącz kabel zasilający.
3. Sprawdź kabel zasilający:
 - a. Sprawdź, czy złącze uziemiające trzeciej żyły jest w dobrym stanie. Użyj miernika, aby sprawdzić ciągłość uziemienia w postaci trzeciej żyły. Wartość powinna wynosić 0,1 oma lub mniej między zewnętrznym wtykiem uziemienia a uziemieniem ramy.
 - b. Typ kabla zasilającego powinien być odpowiedni — taki jak na liście części.
 - c. Izolacja nie może być postrzępiona ani zużyta.
4. Zdejmij pokrywę.
5. Sprawdź wszelkie widoczne zmiany. Do oceny bezpieczeństwa zmian należy stosować zasady zdroworozsądkowe.
6. Sprawdź wewnątrz jednostki, czy nie ma oczywistych zagrożeń, takich jak metalowe opiłki, zanieczyszczenia, woda lub inne płyny albo oznaki uszkodzeń ogniowych lub dymowych.
7. Sprawdź, czy nie ma zużytych, postrzępionych lub nadłamanych kabli.
8. Sprawdź, czy elementy mocujące pokrywę zasilacza (wkrety lub nity) nie zostały usunięte lub zmodyfikowane.

■ Obsługa urządzeń wrażliwych na wyładowania elektrostatyczne

Każda część komputera zawierająca tranzystory lub układy scalone powinna być traktowana jak wrażliwa na wyładowania elektrostatyczne. Do uszkodzenia układów scalonych może dojść, gdy między obiektami istnieje różnica ładunków. Aby chronić przed uszkodzeniami spowodowanymi wyładowaniami elektrostatycznymi, wyrównaj ładunki obiektów. Dzięki temu urządzenie, część, mata robocza i osoba serwisująca część będą mieć ten sam ładunek.

Uwagi:

1. Stosuj odpowiednie do danego produktu procedury związane z wyładowaniami elektrostatycznymi, jeśli są one surowsze niż wymagania, które przedstawiono w tym dokumencie.
2. Upewnij się, że używane przez Ciebie urządzenia zabezpieczające przed wyładowaniami elektrostatycznymi mają certyfikat (ISO 9000) jako w pełni skuteczne.

Obsługując części wrażliwe na wyładowania elektrostatyczne:

- Trzymaj części w opakowaniach ochronnych do chwili montażu w produkcji.
- Unikaj kontaktu z innymi ludźmi, gdy posługujesz się częścią.
- Noś uziemiony pasek na nadgarstek, który styka się ze skórą, aby wyeliminować ładunki elektrostatyczne na ciebie.
- Nie dotykaj części odzieży. Większość ubrań izoluje i utrzymuje ładunek, nawet gdy nosisz pasek na nadgarstek.
- Używaj czarnej części uziemionej maty roboczej, aby zapewnić powierzchnię roboczą wolną od ładunków elektrostatycznych. Mata jest szczególnie przydatna podczas obsługi urządzeń wrażliwych na wyładowania elektrostatyczne.
- Wybierz instalację uziemiającą, taką jak wymienione poniżej, aby zapewnić ochronę spełniającą określone wymagania serwisowe.

Informacja: Stosowanie instalacji uziemiającej w celu ochrony przed uszkodzeniem przez wyładowanie elektrostatyczne jest pożądane, ale niewymagane.

- Podłącz klips uziemienia ładunków elektrostatycznych do dowolnej to dowolnej masy, oplotu uziemiającego lub zielonego kabla ochronnego.
- Użyj wspólnego punktu uziemienia ładunków elektrostatycznych lub odniesienia podczas pracy nad systemem z podwójną izolacją lub akumulatorem. W tych systemach można użyć zewnętrznych obudów złączy lub przewodów koncentrycznych.
- W komputerach z zasilaniem prądem przemiennym użyj okrągłego wtyku uziemiającego wtyczki prądu przemiennego.

■ Wymagania dotyczące uziemienia

Uziemienie elektryczne komputera jest wymagane w celu zapewnienia bezpieczeństwa operatora i prawidłowego działania systemu. Prawidłowe uziemienie gniazda elektrycznego może sprawdzić certyfikowany elektryk.

■ Uwagi dotyczące bezpieczeństwa (tłumaczenia na wiele języków)

The caution and danger safety notices in this section are provided in the following languages:

- English
- Arabic
- Brazilian/Portuguese
- Chinese (simplified)
- Chinese (traditional)
- French
- German
- Hebrew
- Italian
- Korean
- Spanish

English



CAUTION

Use safe practices when lifting.



≥ 18 kg (37 lb)



≥ 32 kg (70.5 lb)

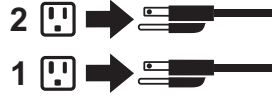


≥ 55 kg (121.2 lb)



CAUTION

The power control button on the device and the power switch on the power supply do not turn off the electrical current supplied to the device. The device also might have more than one power cord. To remove all electrical current from the device, ensure that all power cords are disconnected from the power source.



Arabic



≥ 55 kg (121.2 lb)



≥ 32 kg (70.5 lb)

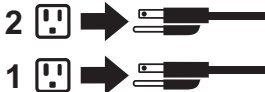


≥ 18 kg (37 lb)



تنبيه:

يجب استخدام ممارسات آمنة عند الرفع



تنبيه:

لا يتم زر التحكم في التشغيل الموجود على الجهاز والمفتاح الكهربائي الموجود على لوحة التحكم بإيقاف التيار الكهربائي المار بالجهاز. قد يكون للجهاز أكثر من سلك كهربائي واحد. لإيقاف التيار الكهربائي المار بالجهاز، تأكد من فصل جميع أسلاك الكهرباء من مصدر الكهرباء.



CUIDADO

Utilize procedimentos de segurança para levantar equipamentos.



≥ 18 kg (37 lb)



≥ 32 kg (70,5 lb)

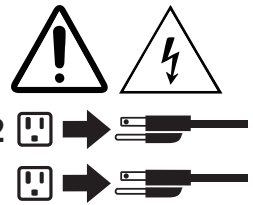


≥ 55 kg (121,2 lb)



CUIDADO

O botão de controle de alimentação do dispositivo e o botão para ligar/desligar da fonte de alimentação não desligam a corrente elétrica fornecida ao dispositivo. O dispositivo também pode ter mais de um cabo de alimentação. Para remover toda a corrente elétrica do dispositivo, assegure que todos os cabos de alimentação estejam desconectados da fonte de alimentação.



警告：

抬起时请采取安全措施。



≥ 18 千克 (37 磅)



≥ 32 千克 (70.5 磅)

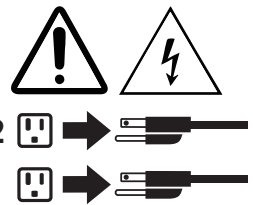


≥ 55 千克 (121.2 磅)



警告：

设备上的电源控制按钮和电源上的电源开关不会切断供给该设备的电流。该设备还可能有多条电源线。要切断该设备的所有电流,请确保所有电源线都与电源断开连接。





警告：
搬運時請注意安全。



≥ 18 公斤 (37 磅)



≥ 32 公斤 (70.5 磅)



≥ 55 公斤 (121.2 磅)



警告：
裝置上的電源控制按鈕及電源供應器上的電源開關，
無法關閉裝置所產生的電流。該裝置可能有多條電源
線。若要除去裝置流出的所有電流，請確認已切斷所
有電源線的電源。



ATTENTION
Soulevez la machine avec
précaution.



≥ 18 kg (37 lb)



≥ 32 kg (70,5 lb)



≥ 55 kg (121,2 lb)



ATTENTION
L'interrupteur de contrôle d'alimentation de l'unité et
l'interrupteur dubloc d'alimentation ne coupent pas le
courant électrique alimentant l'unité. En outre, le
système peut être équipé de plusieurs cordons
d'alimentation. Pour mettre l'unité hors tension, vous
devez déconnecter tous les cordons de la source
d'alimentation.





ACHTUNG

Arbeitsschutzrichtlinien beim

Anheben der Maschine beachten. ≥ 18 kg (37 lb)



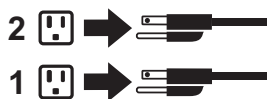
≥ 32 kg (70,5 lb)

≥ 55 kg (121,2 lb)



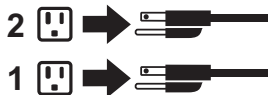
ACHTUNG

Mit dem Netzschalter an der Einheit und am Netzteil wird die Stromversorgung für die Einheit nicht unterbrochen. Die Einheit kann auch mit mehreren Netzkabeln ausgestattet sein. Um die Stromversorgung für die Einheit vollständig zu unterbrechen, müssen alle zum Gerät führenden Netzkabel vom Netz getrennt werden.



זהירות:

השתמשו בהליכים הנאותים בעת ≤ 18 ק"ג (37 ליב') ≤ 32 ק"ג (70,5 ליב') ≤ 55 ק"ג (121,2 ליב') הרמת הציוד.



זהירות:

לחצן ההפעלה של ההתקן ומתג ההפעלה של ספק החשמל אינם מפסיקים את זרם החשמל המסופק להתקן. בנוסף, ההתקן עשוי לכלול יותר מכבל חשמל אחד. כדי לסלק את כל הזרם החשמלי מההתקן, ודאו שכל כבלי החשמל מנותקים ממקור החשמל.



ATTENZIONE

Prestare attenzione nel sollevare l'apparecchiatura.



≥ 18 kg (37 lb)



≥ 32 kg (70.5 lb)



≥ 55 kg (121.2 lb)



ATTENZIONE

Il pulsante di controllo dell'alimentazione presente sull'unità e l'interruttore dell'alimentatore non disattivano l'alimentazione corrente fornita all'unità.

E' possibile che l'unità disponga di più cavi di alimentazione. Per disattivare l'alimentazione dall'unità, accertarsi che tutti i cavi di alimentazione siano scollegati dalla fonte di alimentazione.



주의:

제품을 들어 올릴 때 안전 규제를 따르십시오.



≥ 18 kg (37 lb)



≥ 32 kg (70.5 lb)



≥ 55 kg (121.2 lb)



주의:

장치의 전원 제어 버튼 및 전원 공급 장치의 전원 스위치를 사용하여 장치에 공급되는 전기를 차단하지 마십시오. 장치는 둘 이상의 코드를 가지고 있을 수 있습니다. 장치에서 모든 전원을 차단하려면 콘센트에서 코드가 모두 분리되어 있는지 확인하십시오.





PRECAUCIÓN

Adopte procedimientos seguros al levantar el equipo.



≥ 18 kg (37 lb)



≥ 32 kg (70,5 lb)



≥ 55 kg (121,2 lb)



PRECAUCIÓN

El botón de control de alimentación del dispositivo y el interruptor de alimentación de la fuente de alimentación no desconectan la corriente eléctrica suministrada al dispositivo. Además, el dispositivo podría tener más de un cable de alimentación. Para suprimir toda la corriente eléctrica del dispositivo, asegúrese de que todos los cables de alimentación estén desconectados de la toma de corriente.



Informacje dotyczące serwisu i pomocy technicznej

Poniżej opisano pomoc techniczną dostępną dla posiadanego produktu w okresie gwarancyjnym i w okresie eksploatacji produktu. Objasnienia warunków gwarancyjnych firmy Lenovo można znaleźć w Ograniczonej Gwarancji Lenovo. Szczegóły zawiera sekcja „Ograniczona gwarancja Lenovo” w dalszej części tego dokumentu.

■ Pomoc techniczna online

Pomoc techniczna online jest dostępna w całym okresie eksploatacji produktu pod adresem: <https://www.lenovo.com/support>

■ Telefoniczna pomoc techniczna

W niektórych krajach użytkownik może uzyskać informacje z Centrum obsługi klienta przez telefon. Przed skontaktowaniem się z przedstawicielem pomocy technicznej firmy Lenovo przygotuj następujące informacje:

- model i numer seryjny
- dokładny tekst komunikatu o błędzie
- opis problemu

Przedstawiciel pomocy technicznej może chcieć odtworzyć z Tobą problem na komputerze podczas rozmowy.

Aby uzyskać najbardziej aktualną listę telefonów do Centrum obsługi klienta, przejdź na stronę: <https://pcsupport.lenovo.com/us/en/supportphonenumberlist>

Pobieranie publikacji

Elektroniczne wersje publikacji dotyczących komputera są dostępne w internetowej witrynie pomocy technicznej firmy Lenovo. Aby pobrać publikacje dla swojego komputera, przejdź pod adres <https://support.lenovo.com> i postępuj zgodnie z instrukcjami wyświetlanymi na ekranie.

Ograniczona gwarancja Lenovo

Niniejsza Ograniczona Gwarancja Lenovo składa się z następujących części:

Część 1 – Warunki ogólne

Część 2 – Warunki specyficzne dla danego kraju

Część 3 – Informacje o serwisie gwarancyjnym

Warunki określone dla konkretnego kraju w **Części 2** zastępują lub modyfikują warunki określone w **Części 1**.

Część 1 – Warunki ogólne

Niniejsza Ograniczona Gwarancja Lenovo dotyczy tylko urządzeń firmy Lenovo zakupionych do użytku własnego, a nie w celu odsprzedaży.

Niniejsza Ograniczona Gwarancja Lenovo jest dostępna w innych językach na stronie http://www.lenovo.com/warranty/llw_02.

■ Zakres gwarancji

Firma Lenovo gwarantuje, że w okresie obowiązywania gwarancji wszystkie zakupione i prawidłowo używane urządzenia firmy Lenovo będą wolne od wad materiałowych oraz wykonawczych. Okres gwarancji dla danego produktu rozpoczyna się w dniu sprzedaży widocznym na dowodzie zakupu, chyba że firma Lenovo określi inny termin. Okres oraz typ gwarancji dotyczący danego produktu zostały określone poniżej w sekcji „**Część 3 – Informacje o serwisie gwarancyjnym**”. Niniejsza gwarancja ma zastosowanie wyłącznie do produktów używanych w regionie zakupu.

NINIEJSZA GWARANCJA STANOWI JEDYNĄ GWARANCJĘ I ZASTĘPUJE WSZYSTKIE GWARANCJE LUB WARUNKI JAWNE LUB DOROZUMIANE, W TYM M.IN. DOROZUMIANE GWARANCJE LUB WARUNKI PRZYDATNOŚCI HANDLOWEJ LUB PRZYDATNOŚCI DO OKREŚLONEGO CELU. PONIEWAŻ W NIEKTÓRYCH STANACH LUB JURYSDYKCJACH WYKLUCZENIE JAWNYCH LUB DOROZUMIANYCH GWARANCJI JEST NIEDOZWOLONE, TE ZAPISY MOGĄ NIE OBOWIĄZYWAĆ. W TAKIM PRZYPADKU GWARANCJA DOTYCZY WYŁĄCZNIE ZAKRESU I CZASU TRWANIA WYMAGANEGO PRZEZ PRAWO,

A JEJ CZAS TRWANIA JEST OGRANICZONY DO OKRESU GWARANCJI. PONIEWAŻ W NIEKTÓRYCH STANACH LUB JURYSDYKCJACH OGRANICZENIE OKRESU DOROZUMIANEJ GWARANCJI JEST NIEDOZWOLONE, TE ZAPISY MOGĄ NIE OBOWIĄZYWAĆ.

■ Sposób uzyskania usługi gwarancyjnej

Jeśli produkt nie działa w sposób określony w gwarancji w czasie jej obowiązywania, użytkownik może uzyskać usługę gwarancyjną po skontaktowaniu się z firmą Lenovo lub Usługodawcą zatwierdzonym przez firmę Lenovo. Listę zatwierdzonych Usługodawców i ich numery telefonów można znaleźć na stronie: <https://support.lenovo.com>.

Usługi gwarancyjne mogą nie być dostępne we wszystkich lokalizacjach i mogą różnić się w poszczególnych lokalizacjach. Poza normalnym obszarem serwisowym Usługodawcy mogą zostać pobrane opłaty. Szczegółowe informacje można uzyskać u lokalnego Usługodawcy.

■ Obowiązki klienta w zakresie serwisu gwarancyjnego

Przed świadczeniem usług serwisu gwarancyjnego należy wykonać następujące kroki:

- wykonaj procedury zgłoszenia serwisowego określone przez Usługodawcę
- wykonaj kopię zapasową wszystkich programów i danych znajdujących się w produkcie
- udostępnij Usługodawcy wszystkie klucze lub hasła do systemu
- zapewnij Usługodawcy wystarczający, swobodny i bezpieczny dostęp do swojej siedziby w celu przeprowadzenia serwisu
- usuń wszystkie dane, w tym informacje poufne, zastrzeżone i dane osobowe, z produktu, a jeśli nie możesz usunąć takich informacji, zmodyfikuj je, aby ograniczyć do nich dostęp osobom postronnym lub aby w świetle obowiązujących przepisów nie były to już dane osobowe. Usługodawca nie ponosi odpowiedzialności za utratę lub ujawnienie jakichkolwiek danych, w tym informacji poufnych, zastrzeżonych lub danych osobowych w produktach oddanych do dyspozycji w celu serwisu gwarancyjnego
- usuń wszystkie funkcje, części, opcje, zmiany i załączniki nie objęte gwarancją
- sprawdź, czy produkt lub część nie podlega ograniczeniom prawnym uniemożliwiającym wymianę
- jeśli nie jesteś właścicielem produktu lub części, uzyskaj upoważnienie właściciela dla Usługodawcy umożliwiające świadczenie serwisu gwarancyjnego

■ Działania Usługodawcy mające na celu naprawienie problemu

Po skontaktowaniu się z Usługodawcą wykonaj procedury określenia problemu oraz jego rozwiązania.

Usługodawca spróbuje określić przyczynę problemu oraz go usunąć w trakcie rozmowy telefonicznej, korespondencji e-mail lub połączenia zdalnego. Usługodawca może polecić pobranie i zainstalowanie odpowiednich aktualizacji oprogramowania.

Niektóre problemy można rozwiązać za pomocą części zamiennej instalowanej przez użytkownika (CRU — Customer Replaceable Unit). W takim przypadku Usługodawca dostarczy część CRU, którą należy zainstalować.

Jeśli problem nie może zostać rozwiązany podczas rozmowy telefonicznej lub zdalnego połączenia, przez zainstalowanie aktualizacji oprogramowania lub wymianę części CRU, Usługodawca podejmie naprawę serwisową odpowiednią dla typu gwarancji dla danego produktu określonego w sekcji „**Część 3 – Informacje o serwisie gwarancyjnym**”.

Jeśli Usługodawca stwierdzi, że naprawa produktu jest niemożliwa, wymieni go na inny produkt o co najmniej takiej samej funkcjonalności.

Jeżeli Usługodawca stwierdzi, że nie jest w stanie naprawić ani wymienić produktu, jedynym zadośćuczynieniem dla użytkownika w ramach niniejszej Ograniczonej Gwarancji jest zwrot produktu do miejsca zakupu lub do firmy Lenovo i uzyskanie zwrotu ceny zakupu.

■ Produkty i części zamienne

Jeżeli serwis gwarancyjny obejmuje wymianę produktu lub części, element wymieniony staje się własnością firmy Lenovo, natomiast część zamienna staje się własnością użytkownika. Wymianie podlegają jedynie niemodyfikowane produkty i części firmy Lenovo. Dostarczone przez firmę Lenovo produkty lub części zamienne mogą nie być nowe, będą natomiast prawidłowo funkcjonować i stanowić funkcjonalny odpowiednik oryginalnego produktu lub części. Wymieniane produkty lub części objęte są gwarancją uwzględniającą pozostały okres gwarancji oryginalnego produktu.

■ Wykorzystanie osobistych informacji kontaktowych

Uzyskanie serwisu w ramach niniejszej gwarancji upoważnia firmę Lenovo do przechowywania, używania i przetwarzania informacji na temat serwisu gwarancyjnego oraz informacji kontaktowych, w tym nazwiska, numerów telefonów, adresu i adresu e-mail. Firma Lenovo może używać tych informacji na potrzeby realizowania serwisu w ramach niniejszej gwarancji. Możemy skontaktować się z użytkownikiem w celu uzyskania informacji na temat zadowolenia z uzyskanego serwisu gwarancyjnego lub w celu powiadomienia o problemach związanych z bezpieczeństwem oraz produktami.

Na potrzeby realizacji tych celów użytkownik upoważnia firmę Lenovo do przesłania tych informacji do każdego kraju, w którym prowadzimy działalność, a także udostępniania ich firmom działającym w naszym imieniu. Możemy je ponadto ujawnić, jeśli otrzymamy stosowny nakaz. Zasady zachowania poufności firmy Lenovo są dostępne pod adresem <http://www.lenovo.com>.

■ Elementy nieobjęte gwarancją

Niniejsza gwarancja nie obejmuje:

- nieprzerwanego i bezproblemowego działania produktu
- utraty lub uszkodzenia danych przechowywanych w produkcie
- programów komputerowych dostarczonych z produktem oraz zainstalowanych później
- uszkodzeń wynikających z niewłaściwego użycia, wypadku, modyfikacji, nieodpowiedniego środowiska pracy, katastrof naturalnych, przepięć lub nieprawidłowej konserwacji albo użycia niezgodnego z materiałami informacyjnymi dostarczonymi wraz z produktem
- uszkodzeń spowodowanych przez nieautoryzowanego usługodawcę
- awarii lub uszkodzeń spowodowanych przez produkty innych firm, w tym dostarczonych lub zamontowanych na życzenie użytkownika w produkcie Lenovo przez firmę Lenovo
- wsparcia technicznego lub innego, na przykład asysty oraz pomocy w konfiguracji i instalacji produktu
- produktów i części o zmienionych etykietach identyfikacyjnych oraz takich, z których usunięto etykiety identyfikacyjne

■ Ograniczenie odpowiedzialności

Firma Lenovo jest odpowiedzialna za utratę lub uszkodzenie produktu tylko wówczas, gdy pozostaje on w posiadaniu Usługodawcy lub w transporcie, o ile Usługodawca jest odpowiedzialny za transport.

Firma Lenovo ani Usługodawca nie są odpowiedzialni za utratę ani ujawnienie jakichkolwiek danych, w tym również poufnych, zastrzeżonych ani osobowych zapisanych w produkcie.

W ŻADNEJ SYTUACJI, NIEZALEŻNIE OD ISTOTNYCH WAD ZWIĄZANYCH Z JAKIKOLWIEK ZADOŚĆUCZYNIENIEM OKREŚLONYM TUTAJ, FIRMA LENOVO, JEJ PODMIOTY STOWARZYSZONE, DOSTAWCY, SPRZEDAWCY LUB USŁUGODAWCY NIE PONOSZĄ ODPOWIEDZIALNOŚCI W NASTĘPUJĄCYCH PRZYPADKACH, NAWET JEŚLI ZOSTALI POINFORMOWANI O MOŻLIWOŚCI ICH WYSTĄPIENIA I NIEZALEŻNIE OD TEGO, CZY ROSZCZENIE JEST OPARTE NA KONTRAKCIE, GWARANCJI, ZANIEDBANIU, CAŁKOWITEJ ODPOWIEDZIALNOŚCI, CZY INNEJ TEORII ODPOWIEDZIALNOŚCI:

1) ROSZCZENIA OSÓB TRZECICH WOBEC UŻYTKOWNIKA; 2) UTRATA, USZKODZENIE LUB UJAWNIECIE DANYCH; 3) CELOWE, PRZYPADKOWE, KARNE, POŚREDNIE LUB WTÓRNE SZKODY, W TYM MIĘDZY INNYMI UTRATA ZYSKÓW, KORZYŚCI BIZNESOWYCH, WARTOŚCI FIRMY LUB PRZEWIDYWANYCH OSZCZĘDNOŚCI. W ŻADNYM WYPADKU ŁĄCZNA ODPOWIEDZIALNOŚĆ FIRMY LENOVO, JEJ PODMIOTÓW STOWARZYSZONYCH, DOSTAWCÓW, SPRZEDAWCÓW LUB USŁUGODAWCÓW ZA SZKODY SPOWODOWANE DOWOLNĄ PRZYCZYNĄ NIE MOŻE PRZEKRACZAĆ KWOTY ZAPŁACONEJ ZA PRODUKT.

POWYŻSZE OGRANICZENIA NIE DOTYCZĄ SZKÓD ZWIĄZANYCH Z OBRAŻENIAMI CIAŁA (W TYM ŚMIERCIA), SZKÓD DOTYCZĄCYCH NIERUCHOMOŚCI ORAZ SZKÓD W MATERIALNYM MAJĄTKU OSOBISTYM, ZA KTÓRE FIRMA LENOVO JEST ODPOWIEDZIALNA ZGODNIE Z PRAWEM. NIEKTÓRE STANY LUB JURYSDYKCJE NIE ZEZWALAJĄ NA WYKLUCZENIE LUB OGRANICZENIE ODPOWIEDZIALNOŚCI W RAZIE PRZYPADKOWYCH LUB WYNIKOWYCH USZKODZEŃ, W TAKIM PRZYPADKU TE ZAPISY MOGĄ NIE OBOWIĄZYWAĆ.

■ Inne prawa użytkownika

NINIEJSZA GWARANCJA DAJE UŻYTKOWNIKOWI OKREŚLONE PRAWA. UŻYTKOWNIK MOŻE MIEĆ RÓWNIEŻ INNE PRAWA WŁAŚCIWE DLA DANEGO KRAJU LUB JURYSDYKCJI. PONADTO UŻYTKOWNIK MOŻE MIEĆ PRAWA WYNIKŁE Z PISEMNEJ UMOWY Z FIRMĄ LENOVO. ŻADNE ZAPISY W NINIEJSZEJ GWARANCJI NIE OGRANICZAJĄ USTAWOWYCH PRAW, W TYM PRAW KONSUMENCKICH ANI PRZEPISÓW DOTYCZĄCYCH SPRZEDAŻY DETALICZNEJ, KTÓRYCH NIE MOŻNA UNIEWAŻNIĆ ANI OGRANICZYĆ UMOWĄ.

Część 2 – Warunki specyficzne dla danego kraju

Australia

Nazwa Lenovo oznacza przedsiębiorstwo Lenovo (Australia & New Zealand) Pty Limited ABN 70 112 394 411. Adres: Level 10, North Tower, 1-5 Railway Street, Chatswood, NSW, 2067. Telefon: +61 2 8003 8200. Adres e-mail: lensyd_au@lenovo.com

Poniższe postanowienia zastępują tę samą sekcję w Części 1:

Zakres gwarancji:

Firma Lenovo gwarantuje, że w okresie obowiązywania gwarancji wszystkie zakupione urządzenia – normalnie eksploatowane w normalnych warunkach – będą wolne od wad materiałowych oraz wykonawczych. Jeśli w okresie gwarancyjnym produkt przestanie działać na skutek defektu objętego gwarancją, firma Lenovo w ramach niniejszej Ograniczonej Gwarancji zapewni zadośćuczynienie. Okres gwarancji dla danego produktu rozpoczyna się w dniu sprzedaży określonym na dowodzie zakupu, chyba że firma Lenovo określi na piśmie inny termin. Okres oraz typ gwarancji dotyczący danego produktu zostały określone poniżej w sekcji **Część 3 – Informacje o serwisie gwarancyjnym**.

KORZYŚCI WYNIKŁE Z TEJ GWARANCJI SĄ OFEROWANE OPRÓCZ UPRAWNIEŃ I REKOMPENSAT WYNIKAJĄCYCH Z OBOWIĄZUJĄCEGO PRAWA, W TYM Z AUSTRALIJSKIEGO PRAWA OCHRONY KONSUMENTÓW.

Poniższe postanowienia zastępują tę samą sekcję w Części 1:

Wymiana produktu i części zamienne:

Jeżeli serwis gwarancyjny obejmuje wymianę produktu lub części, element wymieniony staje się własnością firmy Lenovo, natomiast część zamienna staje się własnością użytkownika. Wymianie podlegają jedynie niemodyfikowane produkty i części firmy Lenovo. Dostarczone przez firmę Lenovo produkty lub części zamienne mogą nie być nowe, będą natomiast prawidłowo funkcjonować i stanowić funkcjonalny odpowiednik oryginalnego produktu lub części. Wymieniane produkty lub części objęte są gwarancją uwzględniającą pozostały okres gwarancji oryginalnego produktu. Produkty i części przedstawione do naprawy mogą zostać zamienione na produkty lub części regenerowane (refurbished) tego samego typu, zamiast być naprawiane. Do naprawy produktu mogą zostać użyte części regenerowane; naprawa produktu może wiązać się z utratą danych, jeśli w produkcie można przechowywać dane generowane przez użytkownika.

Poniższe postanowienia uzupełniają tę samą sekcję w Części 1:

Wykorzystanie osobistych informacji kontaktowych

Firma Lenovo nie będzie mogła zrealizować serwisu w ramach niniejszej gwarancji, jeśli użytkownik odmówi podania swoich danych lub nie zezwoli na przekazanie ich do naszego agenta lub podwykonawcy. Użytkownik ma prawo dostępu do swoich osobistych informacji kontaktowych i do żądania korekty wszelkich błędów w tych danych zgodnie z Ustawą Privacy Act 1988; w tym celu musi się skontaktować z firmą Lenovo.

Poniższe postanowienia zastępują tę samą sekcję w Części 1:

Ograniczenie odpowiedzialności

Firma Lenovo jest odpowiedzialna za utratę lub uszkodzenie produktu tylko wówczas, gdy pozostaje on w posiadaniu Usługodawcy lub w transporcie, o ile Usługodawca jest odpowiedzialny za transport.

Firma Lenovo ani Usługodawca nie są odpowiedzialni za utratę ani ujawnienie jakichkolwiek danych, w tym również poufnych, zastrzeżonych ani osobowych zapisanych w produkcie.

W ZAKRESIE DOZWOLONYM PRZEZ PRAWO, W ŻADNEJ SYTUACJI, NIEZALEŻNIE OD ISTOTNYCH WAD ZWIĄZANYCH Z JAKIMKOLWIEK ZADOŚĆCZYNIENIEM OKREŚLONYM TUTAJ, FIRMA LENOVO, JEJ PODMIOTY STOWARZYSZONE, DOSTAWCY, SPRZEDAWCY LUB USŁUGODAWCY NIE PONOSZĄ ODPOWIEDZIALNOŚCI W NASTĘPUJĄCYCH PRZYPADKACH, NAWET JEŚLI ZOSTALI POINFORMOWANI O MOŻLIWOŚCI ICH WYSTĄPIENIA I NIEZALEŻNIE OD TEGO, CZY ROSZCZENIE JEST OPARTE NA KONTRAKCIE, GWARANCJI, ZANIEDBANIU, CAŁKOWITEJ ODPOWIEDZIALNOŚCI, CZY INNEJ TEORII ODPOWIEDZIALNOŚCI: 1) ROSZCZENIA OSÓB TRZECICH WOBEC UŻYTKOWNIKA; 2) UTRATA, USZKODZENIE LUB UJAWNienie DANYCH; 3) CELOWE, PRZYPADKOWE, KARNE, POŚREDNIE LUB WTÓRNE SZKODY, W TYM MIĘDZY INNYMI UTRATA ZYSKÓW, KORZYŚCI BIZNESOWYCH, WARTOŚCI FIRMY LUB PRZEWIDYWANYCH OSZCZĘDNOŚCI. W ŻADNYM WYPADKU ŁĄCZNA ODPOWIEDZIALNOŚĆ FIRMY LENOVO, JEJ PODMIOTÓW STOWARZYSZONYCH, DOSTAWCÓW, SPRZEDAWCÓW LUB USŁUGODAWCÓW ZA SZKODY SPOWODOWANE DOWOLNĄ PRZYCYNĄ NIE MOŻE PRZEKRACZAĆ KWOTY ZAPŁACONEJ ZA PRODUKT.

POWYŻSZE OGRANICZENIA NIE DOTYCZĄ SZKÓD ZWIĄZANYCH Z OBRAŻENIAMI CIAŁA (W TYM ŚMIERCIA), SZKÓD DOTYCZĄCYCH NIERUCHOMOŚCI ORAZ SZKÓD W MATERIALNYM MAJĄTKU OSOBISTYM, ZE KTÓRE FIRMA LENOVO JEST ODPOWIEDZIALNA ZGODNIE Z PRAWEM.

Poniższe postanowienia zastępują tę samą sekcję w Części 1:

Inne prawa użytkownika

NINIEJSZA GWARANCJA DAJE UŻYTKOWNIKOWI OKREŚLONE PRAWA. UŻYTKOWNIK MA TAKŻE INNE PRAWA, W TYM WYNIKAJĄCE Z AUSTRALIJSKIEGO PRAWA OCHRONY KONSUMENTÓW. ŻADNE ZAPISY W NINIEJSZEJ GWARANCJI NIE OGRANICZAJĄ USTAWOWYCH PRAW, W TYM PRAW, KTÓRYCH NIE MOŻNA UNIEWAŻNIĆ ANI OGRANICZYĆ UMOWĄ.

Na przykład nasze produkty są objęte gwarancjami, których nie można wykluczyć zgodnie z australijskim prawem ochrony konsumentów. Użytkownik jest uprawniony do wymiany lub do zwrotu kosztów w przypadku poważnej awarii oraz do rekompensaty za każdą inną, dającą się racjonalnie przewidzieć utratę lub szkodę. Użytkownik jest także uprawniony do naprawy lub wymiany, jeśli produkt nie spełnia wymagań akceptowalnej jakości a awaria nie jest poważną awarią.

Nowa Zelandia

Poniższe postanowienia uzupełniają tę samą sekcję w Części 1:

Wykorzystanie osobistych informacji kontaktowych

Firma Lenovo nie będzie mogła zrealizować serwisu w ramach niniejszej gwarancji, jeśli użytkownik odmówi podania swoich danych lub nie zezwoli na przekazanie ich do naszego agenta lub podwykonawcy. Użytkownik ma prawo dostępu do swoich osobistych informacji kontaktowych i do żądania korekty wszelkich błędów w tych danych zgodnie z Ustawą Privacy Act 1993; w tym celu musi się skontaktować z firmą Lenovo (Australia & New Zealand) Pty Limited ABN 70 112 394 411. Adres: Level 10, North Tower, 1-5 Railway Street, Chatswood, NSW, 2067. Telefon: 61 2 8003 8200. Adres e-mail: lensyid_au@lenovo.com

Bangladesz, Kambodża, Indie, Indonezja, Nepal, Filipiny, Wietnam i Sri Lanka

Poniższy tekst dodaje się do Części 1:

Rozwiązywanie sporów

Spory dotyczące niniejszej gwarancji będą ostatecznie rozstrzygane przez arbitraż w Singapurze. Niniejsza gwarancja powinna być stosowana zgodnie z prawem obowiązującym w Singapurze bez względu na konflikt przepisów prawnych. W przypadku zakupu produktu w Indiach, spory związane z niniejszą gwarancją powinny być rozwiązywane w arbitrażu w Bangalore w Indiach. Arbitraż w Singapurze zostanie przeprowadzony zgodnie z obowiązującymi Regulami Arbitrażu w centrum Singapore International Arbitration Center (SIAC Rules). Arbitraż w Indiach zostanie przeprowadzony zgodnie z prawem obowiązującym w Indiach. Decyzja sądu arbitrażowego będzie ostateczna i wiążąca dla stron, bez możliwości apelacji. Każda decyzja będzie przedstawiała na piśmie stwierdzone fakty oraz zastosowane przepisy prawa. Wszystkie obrady w postępowaniach arbitrażowych powinny być prowadzone w języku angielskim, w tym języku powinny być także wszystkie dokumenty prezentowane w tych postępowaniach. W trakcie tych obrad angielska wersja językowa niniejszej gwarancji ma pierwszeństwo przed wszelkimi innymi wersjami językowymi.

Europejski Obszar Gospodarczy (EOG)

Poniższy tekst dodaje się do Części 1:

Klienci z Europejskiego Obszaru Gospodarczego mogą kontaktować się z firmą Lenovo pod następującym adresem: EMEA Service Organisation, Lenovo (International) B.V., piętro 2, Einsteinova 21, 851 01, Bratysława, Słowacja. Serwis gwarancyjny dotyczący produktów firmy Lenovo zakupionych w krajach strefy EOG można uzyskać w kraju, w którym produkt został wprowadzony i udostępniony przez firmę Lenovo.

Rosja

Poniższy tekst dodaje się do Części 1:

Okres serwisowy produktu

Okres serwisowy produktu wynosi cztery (4) lata od daty pierwszego zakupu.

Część 3 - Informacje o serwisie gwarancyjnym

Ważne: Sterowniki, dokumenty i aktualizacje produktu można znaleźć na stronie <http://support.lenovo.com>. Konkretne informacje gwarancyjne dotyczące tego produktu można znaleźć na stronie: <http://support.lenovo.com/us/en/warrantylookup>

W razie konieczności Usługodawca dokona naprawy lub wymiany, w zależności od typu gwarancji określonego dla danego produktu oraz możliwości naprawy. Czas trwania naprawy zależy od pory zgłoszenia, dostępności podzespołów i innych czynników.

■ Typy usługi gwarancyjnej

1. Serwis typu Customer Replaceable Unit (Części wymieniane przez klienta), w skrócie CRU

W ramach serwisu typu CRU Usługodawca prześle użytkownikowi części CRU na swój koszt w celu ich instalacji przez użytkownika. Informacje i instrukcje dotyczące części CRU są wysyłane wraz z produktem i są udostępniane przez firmę Lenovo w dowolnym momencie na żądanie. Części CRU, które użytkownik może łatwo zainstalować, są nazywane „samodzielnie serwisowanymi częściami CRU”. „Opcjonalnie serwisowane części CRU” to części CRU, które mogą wymagać pewnych umiejętności technicznych i narzędzi. Instalacja samodzielnie serwisowanych części CRU leży po stronie użytkownika. Użytkownik może zażądać, aby Usługodawca zainstalował opcjonalnie serwisowane części CRU w ramach jednego z innych typów serwisu gwarancyjnego

dostępnych dla danego produktu. Usługodawca lub firma Lenovo mogą oferować możliwość zakupu usług opcjonalnych, w ramach których użytkownik może zażądać instalacji opcjonalnie serwisowanych części CRU. Listę części CRU i sposób ich serwisu można znaleźć w publikacji dostarczonej wraz z produktem lub pod adresem <http://www.lenovo.com/CRUs>. Wymaganie zwrotu uszkodzonej części CRU, o ile ma zastosowanie, zostanie określone w instrukcjach dostarczanych wraz z zastępczą częścią CRU. W razie wymaganie zwrotu: 1) do zastępczej części CRU zostaną dołączone instrukcje zwrotu, opłacony list przewozowy i pojemnik; 2) użytkownik może zostać obciążony kosztami zastępczej części CRU, jeśli Usługodawca nie otrzyma uszkodzonej części CRU w ciągu trzydziestu (30) dni od daty otrzymania zastępczej części CRU.

2. Serwis w miejscu zainstalowania

W ramach serwisu w miejscu zainstalowania Usługodawca dokona naprawy lub wymiany produktu w siedzibie klienta. Należy zapewnić odpowiednią ilość miejsca na zdemontowanie i ponowne zmontowanie produktu. Niektóre naprawy muszą zostać przeprowadzone w centrum serwisowym. W takim przypadku Usługodawca prześle produkt do centrum serwisowego na własny koszt.

3. Usługa serwisowa z wysyłką kurierem

W ramach usługi serwisowej z wysyłką kurierem produkt zostanie naprawiony lub wymieniony w wybranym centrum serwisowym, a koszt przesyłki poniesie Usługodawca. Obowiązkiem użytkownika jest odłączenie produktu i zapakowanie go do opakowania wysyłkowego dostarczonego w celu zwrotu produktu do wyznaczonego centrum serwisowego. Przesyłka zostanie odebrana i dostarczona przez kuriera. Centrum serwisowe prześle produkt do użytkownika na własny koszt.

4. Usługa serwisowa z dostawą i odbiorem przez klienta

W ramach Usługi serwisowej z dostawą i odbiorem przez klienta produkt zostanie naprawiony lub wymieniony po dostarczeniu go przez użytkownika do wyznaczonego centrum serwisowego na własne ryzyko i na własny koszt. Po naprawie lub wymianie produktu będzie on gotowy do odbioru przez użytkownika. Jeśli użytkownik nie odbierze produktu, Usługodawca może zutilizować go w dogodny dla siebie sposób bez możliwości zgłaszania roszczeń przez użytkownika.

5. Usługa serwisowa z odesłaniem pocztą

W ramach Usługi serwisowej z odesłaniem pocztą produkt zostanie naprawiony lub wymieniony po dostarczeniu go przez użytkownika do wyznaczonego centrum serwisowego na własne ryzyko i na własny koszt. Naprawiony lub wymieniony produkt zostanie odesłany do użytkownika na ryzyko i koszt firmy Lenovo, o ile Usługodawca nie określi inaczej.

6. Usługa serwisowa z wysyłką i odesłaniem pocztą

W ramach Usługi serwisowej z wysyłką i odesłaniem pocztą produkt zostanie naprawiony lub wymieniony po dostarczeniu go przez użytkownika do wyznaczonego centrum serwisowego na własne ryzyko i na własny koszt. Po naprawie lub wymianie produktu będzie on gotowy do odesłania do użytkownika na jego koszt i ryzyko. Jeśli użytkownik nie zorganizuje wysyłki zwrotnej, Usługodawca może zutilizować produkt w dogodny dla siebie sposób bez możliwości zgłaszania roszczeń przez użytkownika.

7. Usługa wymiany produktu

W ramach Usługi wymiany produktu firma Lenovo dostarczy produkt zamienny do użytkownika. Użytkownik jest odpowiedzialny za instalację i sprawdzenie działania produktu. Produkt zamienny staje się własnością użytkownika w drodze wymiany za uszkodzony produkt, który staje się własnością firmy Lenovo. Uszkodzony produkt należy umieścić w opakowaniu transportowym, w którym otrzymano produkt zamienny, a następnie wysłać do firmy Lenovo. Opłatę za transport w obie strony ponosi firma Lenovo. Niewykorzystanie opakowania, w którym otrzymano produkt zamienny, może wiązać się z odpowiedzialnością użytkownika za uszkodzenia zwracanego produktu powstałe podczas transportu. Jeżeli firma Lenovo nie otrzyma uszkodzonego produktu w ciągu trzydziestu (30) dni od odebrania produktu zamiennego, użytkownik może zostać obciążony kosztami produktu zamiennego.

Uwagi

Deklaracja

Dziękujemy za korzystanie z produktów firmy Lenovo.

Prosimy o staranne przeczytanie wszystkich dokumentów dostarczonych z komputerem przed zainstalowaniem i pierwszym użyciem produktu. Firma Lenovo nie ponosi odpowiedzialności za żadne szkody z wyjątkiem spowodowanych w trakcie instalacji i czynności wykonywanych przez wykwalifikowany personel serwisowy firmy Lenovo. W przypadku obsługi produktu niezgodnej z instrukcjami i wymaganiami opisanymi w podręcznikach dołączonych do komputera lub nieodpowiedniej obsługi odpowiedzialność ponosi użytkownik.

Ten podręcznik może zawierać nieścisłości techniczne lub błędy typograficzne. Informacje zawarte w niniejszej publikacji podlegają okresowym zmianom i będą wprowadzane w nowych edycjach tej publikacji. W celu doskonalenia jakości usług firma Lenovo zastrzega sobie prawo do ulepszania i modyfikowania produktów oraz oprogramowania opisanych w podręcznikach dołączonych do komputera, a także treści samych podręczników w dowolnym czasie i bez powiadamiania.

Podręczniki dołączone do komputera mają na celu pomóc użytkownikowi w odpowiednim korzystaniu z produktów firmy Lenovo. Informacje o konfiguracji produktu można znaleźć w odpowiedniej umowie (o ile taką zawarto), na liście pakunkowej produktu lub uzyskać od sprzedawcy.

Treść podręczników dołączonych do komputera jest chroniona prawem autorskim. Żadnych podręczników dołączonych do komputera nie można powielać bądź przepisywać w żaden sposób ani tłumaczyć na żaden język bez wcześniejszej pisemnej zgody Lenovo.

Interfejs i funkcje oprogramowania oraz konfiguracja sprzętu opisane w podręcznikach mogą odbiegać od rzeczywistej konfiguracji zakupionego komputera. W przypadku uwag dotyczących podręczników dołączonych do komputera prosimy o kontakt. Aby uzyskać najnowsze informacje, zadać pytania lub przekazać opinie, prosimy odwiedzić witrynę internetową firmy Lenovo:

Witryna pomocy technicznej: <https://support.lenovo.com>

Uwagi dotyczące emisji elektromagnetycznej

Następujące informacje dotyczą:

- ideacentre A340-24ICB, F0E6
- ideacentre A340-24IGM, F0E7
- ideacentre A340-24IWL, F0E8
- ideacentre A340-22ICB, F0E9
- ideacentre A340-22IGM, F0EA
- ideacentre A340-22IWL, F0EB
- ideacentre A340-22AST, F0EQ
- IdeaCentre A340-24ICK, F0ER
- IdeaCentre A340-22ICK, F0ES

Deklaracja zgodności dostawcy komisji Federal Communications Commission (FCC)

Urządzenie zostało przetestowane i uznane za spełniające wymagania dla urządzeń klasy B, zgodnie z częścią 15 przepisów FCC. Wymagania te zostały dobrane w celu zapewnienia odpowiedniej ochrony przed szkodliwymi zakłóceniami w budynkach mieszkalnych.

Urządzenie generuje, używa i emituje energię o częstotliwości radiowej oraz, jeśli jest zainstalowane i używane zgodnie z instrukcją, może powodować zakłócenia w komunikacji radiowej. Nie ma jednak gwarancji, że zakłócenia nie wystąpią w określonej lokalizacji. Jeśli urządzenie powoduje zakłócenia w odbiorze programów radiowych lub telewizyjnych, które można stwierdzić przez włączenie i wyłączenie urządzenia, użytkownik powinien spróbować wyeliminować zakłócenia, korzystając z następujących sposobów:

- Zmiana położenia lub orientacji anteny odbiorczej.
- Zwiększenie odległości pomiędzy urządzeniem a odbiornikiem.
- Podłączenie urządzenia do gniazda znajdującego się w innym obwodzie niż to, do którego jest podłączony odbiornik.
- W celu uzyskania pomocy skonsultuj się z autoryzowanym sprzedawcą lub przedstawicielem serwisu.

Firma Lenovo nie odpowiada za zakłócenia programów radiowych i telewizyjnych wynikające z używania przewodów oraz złączy innych niż zalecane lub z dokonania nieautoryzowanych modyfikacji w tym urządzeniu. Dokonanie nieautoryzowanych zmian lub modyfikacji może spowodować odebranie możliwości używania urządzenia.

Urządzenie spełnia wymagania opisane w części 15 przepisów FCC. Używanie urządzenia podlega dwóm ograniczeniom: (1) urządzenie nie może powodować zakłóceń i (2) urządzenie musi akceptować odbierane zakłócenia, w tym mogące powodować niepożądane działanie.

Strona odpowiedzialna:

Lenovo (United States) Incorporated
7001 Development Drive
Morrisville, NC 27560
Email: FCC@lenovo.com



■ Oświadczenie dotyczące zgodności z przepisami Industry Canada o emisji promieniowania przez urządzenia klasy B

CAN ICES-3(B)/NMB-3(B)

■ Uwaga dotycząca regulacji prawnych w Meksyku

Advertencia: En Mexico la operación de este equipo está sujeta a las siguientes dos condiciones: (1) es posible que este equipo o dispositivo no cause interferencia perjudicial y (2) este equipo o dispositivo debe aceptar cualquier interferencia, incluyendo la que pueda causar su operación no deseada.

■ Zgodność z przepisami Unii Europejskiej

Kontakt w UE: Lenovo, Einsteinova 21, 851 01 Bratislava, Slovakia



Modele bez urządzenia korzystającego z łączności radiowej: Ten produkt jest zgodny z wymaganiami dotyczącymi bezpieczeństwa zawartymi w dyrektywie EMC Rady UE 2014/30/UE na temat ustawodawstwa państw członkowskich w dziedzinie kompatybilności elektromagnetycznej.

W wyniku testów stwierdzono, że ten produkt jest zgodny z ograniczeniami dotyczącymi wyposażenia informatycznego klasy B zgodnie z normami europejskimi zharmonizowanymi w odpowiednich dyrektywach. Wymogi klasy B dotyczące sprzętu mają na celu zapewnienie odpowiedniej ochrony usługom transmisyjnym na obszarach mieszkalnych.

Postanowienia dyrektywy o urządzeniach radiowych: Ten produkt jest zgodny ze wszystkimi wymaganiami i niezbędnymi normami mającymi zastosowanie do dyrektywy Parlamentu Europejskiego i Rady w sprawie urządzeń radiowych 2014/53/UE na temat ustawodawstwa krajów członkowskich odnoszącego się do urządzeń radiowych. Pełna treść deklaracji zgodności systemu i jego modułu bezprzewodowego z wymogami UE jest dostępna na następujących stronach internetowych:

Komputery stacjonarne / All-In-One: <https://www.lenovo.com/eu-doc-desktops>

Lenovo nie ponosi odpowiedzialności za błędy powstałe na skutek sprzecznego z zaleceniami, nieautoryzowanego wprowadzania zmian w produkcie, włącznie z instalowaniem kart opcjonalnych innych producentów.

■ **Oświadczenie o zgodności z niemieckimi przepisami dla urządzeń klasy B**

Hinweis zur Einhaltung der Klasse B zur elektromagnetischen Verträglichkeit

Dieses Produkt entspricht den Schutzanforderungen der EU-Richtlinie zur elektromagnetischen Verträglichkeit Angleichung der Rechtsvorschriften über die elektromagnetische Verträglichkeit in den EU- Mitgliedsstaaten und hält die Grenzwerte der Klasse B der Norm gemäß Richtlinie.

Um dieses sicherzustellen, sind die Geräte wie in den Handbüchern beschrieben zu installieren und zu betreiben. Des Weiteren dürfen auch nur von der Lenovo empfohlene Kabel angeschlossen werden. Lenovo übernimmt keine Verantwortung für die Einhaltung der Schutzanforderungen, wenn das Produkt ohne Zustimmung der Lenovo verändert bzw. wenn Erweiterungskomponenten von Fremdherstellern ohne Empfehlung der Lenovo gesteckt/eingebaut werden.

Zulassungsbescheinigung laut dem Deutschen Gesetz über die elektromagnetische Verträglichkeit von Betriebsmitteln, EMVG vom 20. Juli 2007 (früher Gesetz über die elektromagnetische Verträglichkeit von Geräten), bzw. der EU Richtlinie 2014/30/EU, der EU Richtlinie 2014/53/EU Artikel 3.1b), für Geräte der Klasse B.

Dieses Gerät ist berechtigt, in Übereinstimmung mit dem Deutschen EMVG das EG-Konformitätszeichen - CE - zu führen. Verantwortlich für die Konformitätserklärung nach Paragraf 5 des EMVG ist die Lenovo (Deutschland) GmbH, Meitnerstr. 9, D-70563 Stuttgart.

■ Oświadczenie dotyczące zgodności z koreańskimi przepisami o emisji promieniowania

무선설비 전파 혼신 (사용주파수 2400~2483.5,
5725~5825 무선제품해당)

해당 무선설비가 전파혼신 가능성이 있으므로 인명안전과 관련된 서비스는 할 수 없음

■ Deklaracja zgodności z japońskimi przepisami o emisji promieniowania przez urządzenia klasy B VCCI

この装置は、クラスB機器です。この装置は、住宅環境で使用することを目的としていますが、この装置がラジオやテレビジョン受信機に近接して使用されると、受信障害を引き起こすことがあります。取扱説明書に従って正しい取り扱いをして下さい。

VCCI-B

■ Japońska deklaracja zgodności dla produktów o natężeniu prądu nie większym niż 20 A na fazę

日本の定格電流が 20A/相 以下の機器に対する高調波電流規制
高調波電流規格 JIS C 61000-3-2 適合品

電源	バッテリー	メインバッテリー	※16	4 セルリチウムイオンバッテリー (固定式)			
		セカンドバッテリー	※16	なし			
		使用時間 (JEITA2.0)	※16	約 9.1 時間	約 9.8 時間	約 7.5 時間	約 8.2 時間
		充電時間 (パワーオフ時)	※16	約 3 時間 (パワーオフ)			
	AC アダプター	定格電圧	※15	AC 100-240V(50/60Hz)			
	質量		本体:約 180g コード:約 60g				

※15 日本国内では AC100V 電源でご使用下さい (AC コードは 100V 用が付属します)。

■ Deklaracja zgodności klawiatury i myszy dla Tajwanu

本產品隨貨附已取得經濟部標準檢驗局認可之PS/2或USB的鍵盤與滑鼠一組

■ Informacje dotyczące serwisu produktów firmy Lenovo na Tajwanie

進口商 / 委製商 : 荷蘭商聯想股份有限公司台灣分公司
進口商地址 : 台北市中山區北安路 780 號 7 樓
進口商電話 : 0800-000-702 (代表號)

Informacje dotyczące przepisów

Komputery wyposażone w moduły do komunikacji bezprzewodowej spełniają standardy bezpieczeństwa i częstotliwości radiowych w dowolnym kraju lub regionie, w którym uzyskały aprobatę w zakresie łączności bezprzewodowej.

Przed rozpoczęciem korzystania z urządzeń do łączności bezprzewodowej znajdujących się w komputerze należy przeczytać *Uwagi prawne* dla danego kraju. Aby uzyskać *Uwagi prawne* w formacie PDF, odwiedź stronę: <https://support.lenovo.com>.

Informacje o zgodności

W witrynach firmy Lenovo można znaleźć najnowsze informacje o zgodności elektronicznej i ochronie środowiska.

Aby pobrać informacje o zgodności, przejdź na stronę:

<https://www.lenovo.com/compliance>.

Aby pobrać informacje o ochronie środowiska, przejdź na stronę:

<https://www.lenovo.com/ecodeclaration>.

Dyrektywa RoHS dla Chin

产品中有害物质的名称及含量

部件名称	有害物质					
	铅 (Pb)	汞 (Hg)	镉 (Cd)	六价铬 (Cr(VI))	多溴联苯 (PBB)	多溴二苯醚 (PBDE)
印刷电路板 组件*	×	○	○	○	○	○
硬盘	×	○	○	○	○	○
光驱	×	○	○	○	○	○
内存	×	○	○	○	○	○
电脑 I/O 附件	×	○	○	○	○	○
电源	×	○	○	○	○	○
键盘	×	○	○	○	○	○
鼠标	×	○	○	○	○	○
机箱/附件	×	○	○	○	○	○
电池	×	○	○	○	○	○

本表格依据 SJ/T 11364 的规定编制。

○：表示该有害物质在该部件所有均质材料中的含量均在 GB/T 26572 规定的限量要求以下。

×：表示该有害物质至少在该部件的某一均质材料中的含量超出 GB/T 26572 规定的限量要求。

注：表中标记“×”的部件，皆因全球技术发展水平限制而无法实现有害物质的替代。

印刷电路板组件*：包括印刷电路板及其零部件、电容和连接器

根据型号的不同，可能不会含有以上的所有部件，请以实际购买机型为准



在中华人民共和国境内销售的电子信息产品必须标识此标志，标志内的数字代表在正常使用状态下的产品的环保使用期限

Dyrektywa RoHS dla Tajwanu

台灣RoHS – 一體機

單元	限用物質及其化學符號					
	鉛 (Pb)	汞 (Hg)	鎘 (Cd)	六價鉻 (Cr ⁺⁶)	多溴聯苯 (PBB)	多溴二苯醚 (PBDE)
印刷電路板組件	—	○	○	○	○	○
硬碟	—	○	○	○	○	○
光碟機	—	○	○	○	○	○
記憶體	—	○	○	○	○	○
電腦I/O配件	—	○	○	○	○	○
電源供應器	—	○	○	○	○	○
鍵盤	—	○	○	○	○	○
滑鼠	—	○	○	○	○	○
機殼	—	○	○	○	○	○
螢幕	—	○	○	○	○	○
配件 (電源線)	—	○	○	○	○	○
散熱模組	—	○	○	○	○	○

備考1. “超出0.1 wt %”及“超出0.01 wt %”係指限用物質之百分比含量超出百分比含量基準值。

備考2. “○”係指該項限用物質之百分比含量未超出百分比含量基準值。

備考3. “—”係指該項限用物質為排除項目。

台灣RoHS – 個人電腦

單元	限用物質及其化學符號					
	鉛 (Pb)	汞 (Hg)	鎘 (Cd)	六價鉻 (Cr ⁺⁶)	多溴聯苯 (PBB)	多溴二苯醚 (PBDE)
印刷電路板組件	—	○	○	○	○	○
硬碟	—	○	○	○	○	○
光碟機	—	○	○	○	○	○
記憶體	—	○	○	○	○	○
電源供應器	—	○	○	○	○	○
鍵盤	—	○	○	○	○	○
滑鼠	—	○	○	○	○	○
機殼	—	○	○	○	○	○
配件 (電源線)	—	○	○	○	○	○
散熱模組	—	○	○	○	○	○

備考1. “超出0.1 wt %”及“超出0.01 wt %”係指限用物質之百分比含量超出百分比含量基準值。

備考2. “○”係指該項限用物質之百分比含量未超出百分比含量基準值。

備考3. “—”係指該項限用物質為排除項目。

Turcja – deklaracja zgodności

The Lenovo product meets the requirements of the Republic of Turkey Directive on the Restriction of the Use of Certain Hazardous Substances in Waste Electrical and Electronic Equipment (WEEE).

Türkiye AEEE Yönetmeliğine Uygunluk Beyanı

Bu Lenovo ürünü, T.C. Çevre ve Orman Bakanlığı'nın "Atık Elektrik ve Elektronik Eşyalarda Bazı Zararlı Maddelerin Kullanımının Sınırlandırılmasına Dair Yönetmelik (AEEE)" direktiflerine uygundur.

AEEE Yönetmeliğine Uygundur.

Dyrektywa RoHS dla Ukrainy

Цим підтверджуємо, що продукція Леново відповідає вимогам нормативних актів України, які обмежують вміст небезпечних речовин.

Dyrektywa RoHS dla Indii

RoHS compliant as per E-Waste (Management) Rules.

Uwagi dotyczące dyrektywy WEEE

Firma Lenovo zachęca posiadaczy sprzętu komputerowego wycofanego z eksploatacji do jego odpowiedzialnej utylizacji. Firma Lenovo oferuje szereg programów i usług, których celem jest pomoc posiadaczom sprzętu w przekazywaniu go do recyklingu. Informacje dotyczące recyklingu produktów można znaleźć w witrynie firmy Lenovo pod adresem: <https://www.lenovo.com/lenovo/environment/recycling>

■ Ważne informacje dotyczące dyrektywy WEEE (ZSEE)



Oznaczenie WEEE na produktach Lenovo dotyczy krajów z przepisami w zakresie dyrektywy WEEE i elektrośmieci (na przykład europejskiej Dyrektywy WEEE, indyjskich przepisów E-Waste Management & Handling Rules). Urządzenia są oznaczane odpowiednio do lokalnych przepisów dotyczących zużytego sprzętu elektrycznego i elektronicznego (WEEE). Te przepisy określają infrastrukturę zwrotu i recyklingu zużytych urządzeń odpowiednią w każdej lokalizacji geograficznej. Ta etykieta jest dołączana do różnych produktów w celu wskazania,

że po wyłączeniu z eksploatacji produktu nie można wyrzucić, ale należy go przekazać do wyznaczonego punktu odbioru.

Użytkownicy sprzętu elektrycznego i elektronicznego z oznaczeniem WEEE (ZSEE) nie mogą wyrzucać wyeksploatowanych urządzeń wraz z niesortowanymi odpadami komunalnymi, ale muszą korzystać z systemu zbiórki w celu przekazania tego sprzętu do recyklingu i zminimalizowania niekorzystnych efektów dla środowiska i zdrowia ludzi wynikłych z obecności substancji niebezpiecznych.

Sprzęt elektryczny i elektroniczny Lenovo może zawierać części i podzespoły, które po zakończeniu eksploatacji mogą być kwalifikowane jako odpady niebezpieczne.

Sprzęt elektryczny i elektroniczny oraz tzw. „elektrośmieci” (ZSEE) mogą być bezpłatnie dostarczane do miejsca sprzedaży lub do dowolnego dystrybutora, który sprzedaje sprzęt elektryczny i elektroniczny tego samego rodzaju co zużyte urządzenia i elektrośmieci.

Aby pobrać dodatkowe informacje o elektrośmieciach, przejdź na stronę: <https://www.lenovo.com/recycling>.

■ Informacje o elektrośmieciach dotyczące Węgier

Firma Lenovo jako producent ponosi koszty wynikłe z realizacji zobowiązań firmy Lenovo zgodnie z obowiązującą na Węgrzech Ustawą nr 197/2014 (VIII.1.) podrozdziały (1)-(5) rozdziału 12.

■ Informacja dotycząca recyklingu w Japonii

Collecting and recycling a disused Lenovo computer or monitor

If you are a company employee and need to dispose of a Lenovo computer or monitor that is the property of the company, you must do so in accordance with the Law for Promotion of Effective Utilization of Resources. Computers and monitors are categorized as industrial waste and should be properly disposed of by an industrial waste disposal contractor certified by a local government. Lenovo Japan provides a PC Collecting and Recycling Services for the collection, reuse, and recycling of disused computers and monitors in accordance with the Law for Promotion of Effective Utilization of Resources. Recycling and disposal information for Japan is available at following URL: http://www3.lenovo.com/jp/ja/services_warranty/recycle/personal/

Pursuant to the Law for Promotion of Effective Utilization of Resources, the collecting and recycling of home-used computers and monitors by the manufacturer was begun on October 1, 2003. This service is provided free of charge for home-used computers sold after October 1, 2003. Recycling and disposal information for Japan is available at following URL: http://www3.lenovo.com/jp/ja/services_warranty/recycle/personal/

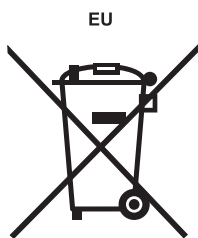
Disposing of a Lenovo computer component

Some Lenovo computer products sold in Japan may have components that contain heavy metals or other environmentally damaging substances. To properly dispose of disused components, such as printed circuit boards or drives, use the methods described above for collecting and recycling a disused computer or monitor.

Disposing of disused lithium batteries from Lenovo computers

A coin-cell lithium battery is installed on the system board of your Lenovo computer to provide power to the computer clock while the computer is off or disconnected from the main power source. If you want to replace it with a new one, contact your place of purchase or ask for a repair service provided by Lenovo. If you have replaced it by yourself and want to dispose of the disused lithium battery, insulate it with vinyl tape, contact your place of purchase, and follow their instructions. If you use a Lenovo computer at home and need to dispose of a lithium battery, you must comply with local ordinances and regulations.

■ Informacje o przetwarzaniu wtórnym baterii i akumulatorów dotyczące Unii Europejskiej



Uwaga: Ten znak jest używany wyłącznie w krajach Unii Europejskiej (UE).

Akumulatory lub opakowania akumulatorów są oznakowane zgodnie z dyrektywą unijną 2006/66/EC dotyczącą baterii i akumulatorów oraz zużytych baterii i akumulatorów. Dyrektywa określa zakres, w jakim w całej Unii Europejskiej obowiązuje zwrot i przetwarzanie wtórne zużytych baterii i akumulatorów. Znak ten stosowany jest na różnych bateriach i akumulatorach, aby wskazać,

że produktów tych nie należy wyrzucać, ale zwrócić je z chwilą wycofania z użytku, zgodnie z postanowieniami przywołanej dyrektywy.

Zgodnie z dyrektywą unijną 2006/66/EC baterie i akumulatory są odpowiednio oznakowane, aby wskazać, że z chwilą wycofania z użytku powinny zostać zebrane i poddane przetwarzaniu wtórnemu. Znak na akumulatorze może zawierać symbol chemiczny użytego w nim metalu (Pb — ołów, Hg — rtęć, Cd — kadm). Użytkownicy baterii i akumulatorów nie mogą pozbywać się ich w sposób właściwy dla niesegregowanych odpadów komunalnych. Zamiast tego powinni skorzystać z infrastruktury dostępnej w zakresie odbioru tychże produktów w celu ich ponownego wykorzystania, przetworzenia wtórnego lub utylizacji. Współdziałanie klientów jest ważne dla zminimalizowania potencjalnego szkodliwego wpływu baterii i akumulatorów na środowisko i zdrowie ludzkie w związku z obecnością substancji niebezpiecznych.

Przed przekazaniem sprzętu elektrycznego lub elektronicznego (EEE) do sieci lub zakładów zbiórki odpadów użytkownik końcowy sprzętu zawierającego baterie lub akumulatory musi usunąć te baterie i akumulatory, aby przekazać je do utylizacji osobno.

Utylizacja baterii i akumulatorów litowych z komputerów Lenovo

W produkcie Lenovo może być zainstalowana pastylkowa bateria litowa. Informacje o baterii można znaleźć w dokumentacji produktu. Jeśli bateria musi zostać wymieniona, skontaktuj się ze sprzedawcą lub firmą Lenovo w celu wykonania usługi. Jeśli baterię litową trzeba zutylizować, zaizoluj ją taśmą winylową, skontaktuj się ze sprzedawcą lub zakładem utylizacji odpadów i postępuj zgodnie z przekazanymi przez nich instrukcjami.

Utylizacja akumulatorów z komputerów Lenovo

Urządzenie Lenovo może być wyposażone w akumulator litowo-jonowy lub nikielowo-metalowo-wodorkowy. Informacje o akumulatorze można znaleźć w dokumentacji produktu. Jeśli musisz zutylizować akumulator, zaizoluj go taśmą winylową, skontaktuj się z serwisem, działem sprzedaży Lenovo, sprzedawcą lub zakładem utylizacji odpadów i postępuj zgodnie z przekazanymi przez nich instrukcjami. Możesz też skorzystać z instrukcji przedstawionych w podręcznikach użytkownika danego produktu.

Właściwy sposób pozbywania się baterii i akumulatorów — patrz:

<https://www.lenovo.com/lenovo/environment>.

■ Informacje o przetwarzaniu wtórnym baterii i akumulatorów dotyczące Tajwanu



廢電池請回收

■ Informacje o przetwarzaniu wtórnym baterii i akumulatorów dotyczące Stanów Zjednoczonych i Kanady



US & Canada Only

■ Informacje o przetwarzaniu wtórnym dotyczące Brazylii

Declarações de Reciclagem no Brasil

Descarte de um Produto Lenovo Fora de Uso

Equipamentos elétricos e eletrônicos não devem ser descartados em lixo comum, mas enviados à pontos de coleta, autorizados pelo fabricante do produto para que sejam encaminhados e processados por empresas especializadas no manuseio de resíduos industriais, devidamente certificadas pelos órgãos ambientais, de acordo com a legislação local.

A Lenovo possui um canal específico para auxiliá-lo no descarte desses produtos.

Caso você possua um produto Lenovo em situação de descarte, ligue para o nosso SAC ou encaminhe um e-mail para: reciclar@lenovo.com, informando o modelo, número de série e cidade, a fim de enviarmos as instruções para o correto descarte do seu produto Lenovo.

Znak zgodności dla Eurazji

Единый знак обращения на рынке стран Таможенного союза



Informacje o programie ENERGY STAR



ENERGY STAR® to wspólny program Agencji Ochrony Środowiska USA i Departamentu Energii USA, którego celem są oszczędności finansowe oraz ochrona środowiska dzięki zastosowaniu energooszczędnych produktów i praktyk.

Firma Lenovo z dumą oferuje swym klientom produkty spełniające wymagania normy ENERGY STAR. Wymienione poniżej typy komputerów zostały skonstruowane i przetestowane pod kątem zgodności z wymaganiami programu ENERGY STAR dla komputerów w czasie produkcji. Więcej informacji na temat produktów firmy Lenovo posiadających certyfikat ENERGY STAR można znaleźć w witrynie https://www.lenovo.com/us/en/social_responsibility/energy/.

- F0E6, F0E7, F0E8, F0E9, F0EA, F0EB, F0ER i F0ES

Używanie produktów z oznaczeniem ENERGY STAR oraz wykorzystanie funkcji zarządzania energią komputera umożliwia zmniejszenie zużycia energii. Zmniejszone zużycie energii prowadzi do oszczędności finansowych, umożliwia ochronę środowiska oraz zmniejszenie emisji gazów cieplarnianych.

Więcej informacji o programie ENERGY STAR można znaleźć w witrynie: <https://www.energystar.gov>.

Firma Lenovo zaleca wydajne wykorzystanie energii podczas codziennego użytkowania komputera. W tym celu firma Lenovo zaprogramowała następujące funkcje oszczędzania energii, które włączają się w przypadku nieaktywności komputera przez określony czas:

Windows 10 (gdy urządzenie jest podłączone do zasilacza sieciowego)

Plan zasilania: Zrównoważony

- Wyłącz wyświetlacz: Po 10 minutach
- Przełącz komputer w tryb uśpienia: Po 25 minutach

Aby przełączyć komputer z trybu uśpienia lub wstrzymania, należy nacisnąć dowolny klawisz na klawiaturze. Aby uzyskać więcej informacji na temat tych ustawień, należy skorzystać z systemu informacyjnego Pomoc i obsługa techniczna systemu Windows.

Włączanie trybu zgodności z dyrektywą ErP

Tryb zgodności z dyrektywą dotyczącą produktów istotnych pod względem zużycia energii (ErP) można włączyć w menu Power (Zasilanie) w programie Setup Utility. Ten tryb redukuje zużycie energii w trybie wstrzymania i po wyłączeniu komputera.

Aby włączyć tryb zgodności z dyrektywą ErP w programie Setup Utility, wykonaj następujące czynności:

1. Włącz komputer i kilkakrotnie naciśnij klawisz **F1**, aby uruchomić program **Setup Utility**.
2. W menu głównym programu **Setup Utility** wybierz kolejno **Power** (Zasilanie) → **Enhanced Power Saving Mode** (Ulepszony tryb oszczędzania energii) i naciśnij klawisz **Enter**.
3. Wybierz ustawienie **Enabled** (Włączone) i naciśnij klawisz **Enter**.
4. Naciśnij klawisz **F10**, aby zapisać zmiany i zakończyć działanie programu **Setup Utility**. Po wyświetleniu monitu z potwierdzeniem naciśnij klawisz **Enter**.

UWAGA:

Po włączeniu trybu zgodności z dyrektywą ErP tylko naciśnięcie przycisku zasilania spowoduje włączenie komputera z trybu wstrzymania.

W systemie operacyjnym Windows 10 należy także wyłączyć funkcję szybkiego uruchamiania, aby spełnić wymagania zgodności z dyrektywą ErP dotyczące trybu wyłączenia.

Aby wyłączyć funkcję szybkiego uruchamiania, wykonaj następujące kroki:

Windows 10:

1. Wpisz **Panel sterowania** w polu wyszukiwania na pasku zadań.
2. W **Panelu sterowania** wybierz opcję **Wszystkie elementy Panelu sterowania** → **Opcje zasilania**.
3. W wyświetlonym oknie dialogowym wybierz opcję **Wybierz działanie przycisków zasilania**.

4. Wybierz opcję **Zmień ustawienia, które są obecnie niedostępne** i anuluj zaznaczenie opcji **Włącz szybkie uruchamianie** na liście **Ustawienia zamykania**. Dodatkowe informacje zgodnie z wymaganiami Rozporządzenia Komisji Europejskiej 617/2013 implementującego Dyrektywę 2009/125/EC w odniesieniu do wymogów dotyczących ekoprojektu dla komputerów i serwerów można znaleźć na stronie: www.lenovo.com/ecodeclaration.

Uwaga dotycząca klasyfikacji eksportu

Ten produkt podlega amerykańskim przepisom eksportowym (Export Administration Regulations — EAR) i nadano mu numer kontrolny klasyfikacji eksportu (Export Classification Control Number — ECCN) 5A992.c. Można go swobodnie reeksportować z wyjątkiem krajów objętych embargiem, wymienionych na liście krajów E1 w przepisach EAR.

Uwagi prawne

Znaki towarowe

LENOVO, logo LENOVO oraz ideacentre to znaki towarowe firmy Lenovo. Microsoft, Windows i Windows Hello są znakami towarowymi firm z grupy Microsoft. USB Type-C i USB-C to znaki towarowe organizacji USB Implementers Forum. Nazwy HDMI i HDMI High-Definition Multimedia Interface to znaki towarowe lub zastrzeżone znaki towarowe firmy HDMI Licensing LLC w Stanach Zjednoczonych i/lub innych krajach. Wszystkie inne znaki towarowe są własnością ich właścicieli. ©2018 Lenovo.