



Register your new Bosch now:  
[www.bosch-home.com/welcome](http://www.bosch-home.com/welcome)











**Okap**






**BOSCH**

[pl] Instrukcja obsługi i montażu

## Spis treści

INSTRUKCJA OBSŁUGI .....	2
 Używanie zgodne z przeznaczeniem .....	2
 Ważne wskazówki dotyczące bezpieczeństwa .....	3
 Ochrona środowiska .....	5
 Tryby pracy .....	5
 Obsługa urządzenia .....	6
 Czyszczenie oraz przegląd .....	7
 Co robić w razie usterki? .....	9
 Serwis .....	9

INSTRUKCJA MONTAŻU .....	11
 Ważne wskazówki dotyczące bezpieczeństwa .....	12
 Wskazówki ogólne .....	14
 Instalacja .....	15

## INSTRUKCJA OBSŁUGI

Więcej informacji na temat naszych produktów, wyposażenia, części zamiennych oraz serwisu można znaleźć na stronie internetowej: [www.bosch-home.com](http://www.bosch-home.com) oraz w sklepie internetowym: [www.bosch-eshop.com](http://www.bosch-eshop.com)

### Używanie zgodne z przeznaczeniem

Należy dokładnie przeczytać niniejszą instrukcję. Zapoznanie się z nią pozwoli na bezpieczne i właściwe użytkowanie urządzenia. Instrukcję obsługi i montażu należy zachować do późniejszego wglądu lub dla kolejnego użytkownika.

Bezpieczeństwo podczas użytkowania zapewnione jest tylko po prawidłowym zamontowaniu zgodnie z instrukcją montażu. Monter jest odpowiedzialny za prawidłowe działanie w miejscu instalacji urządzenia.

Urządzenie jest przeznaczone wyłącznie do użytku domowego. Nie korzystać z urządzenia na zewnątrz. Włączanego urządzenia nie zostawiać bez nadzoru. Producent nie ponosi odpowiedzialności za szkody spowodowane nieprawidłowym użytkowaniem lub błędną obsługą.

To urządzenie jest przeznaczone do użytku na wysokości do 2000 metrów nad poziomem morza.

Urządzenie mogą obsługiwać dzieci w wieku powyżej 8 lat oraz osoby z ograniczonymi zdolnościami fizycznymi, sensorycznymi lub umysłowymi, a także osoby nie posiadające wystarczającego doświadczenia lub wiedzy, jeśli pozostają pod nadzorem osoby odpowiedzialnej za ich bezpieczeństwo lub zostały pouczone, jak właściwie obsługiwać urządzenie i są świadome związanych z tym zagrożeń.

Nie pozwalać dzieciom na zabawę urządzeniem. Czyszczenie i czynności konserwacyjne nie mogą być wykonywane przez dzieci, chyba że mają one ukończone 15 lat i są nadzorowane przez osobę dorosłą.

Dzieciom poniżej 8 roku życia nie pozwalać na zbliżanie się do urządzenia ani przewodu przyłączeniowego.

Po rozpakowaniu należy sprawdzić stan urządzenia. Nie podłączać, jeśli urządzenie zostało uszkodzone podczas transportu.

Urządzenie nie jest przystosowane do pracy z zewnętrznym zegarem sterującym ani z systemem zdalnego sterowania.

## Ważne wskazówki dotyczące bezpieczeństwa

### Ostrzeżenie

#### Niebezpieczeństwo uduszenia!

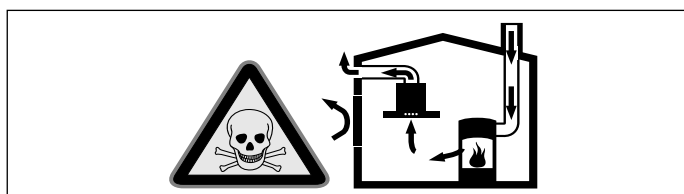
Opakowanie jest niebezpieczne dla dzieci. Nie pozwalać dzieciom na zabawę opakowaniem.

### Ostrzeżenie

#### Zagrożenie życia!

Odprowadzane gazy pochodzące ze spalania mogą być przyczyną zatrucia.

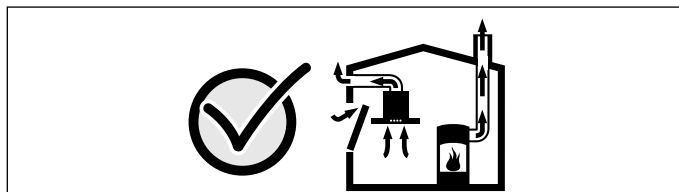
Należy zadbać o dostateczną ilość doprowadzanego powietrza, jeżeli urządzenie pracujące w trybie obiegu otwartego jest użytkowane jednocześnie z zależnym od dopływu powietrza urządzeniem spalającym.



Zależne od powietrza w pomieszczeniu urządzenia spalające (np. grzejniki na gaz, olej, drewno lub węgiel, przepływowe podgrzewacze wody i inne podgrzewacze wody) pobierają powietrze do spalania z pomieszczenia, w którym się znajdują, a spaliny odprowadzają przez układ wylotowy (np. komin) na zewnątrz.

Włączenie okapu kuchennego powoduje zasysanie powietrza w kuchni i sąsiadujących pomieszczeniach – bez wystarczającej wentylacji powstanie podciśnienie. Trujące gazy z komina lub ciągu wentylacyjnego uwalniane są do pomieszczeń mieszkalnych.

- Z tego względu należy zadbać o dostateczną ilość doprowadzanego powietrza.
  - Sam wywietrznik ścienny nie zapewnia utrzymania wartości granicznej.
- Praca bez zagrożeń możliwa jest, jeśli w miejscu ustawienia urządzenia spalającego nie zostanie przekroczone podciśnienie 4 Pa (0,04 mbar). Taką wartość można osiągnąć, jeśli powietrze potrzebne do spalania będzie dostarczane przez otwory niezamykane na stałe (np. drzwi, okna, wywietrzniki ścienne) lub za pomocą innych środków technicznych.



Należy zasięgnąć porady kominiarza, który może ocenić instalację wentylacyjną budynku i zaproponować odpowiednie sposoby wentylacji.

Jeżeli okap stosowany jest wyłącznie w trybie obiegu zamkniętego, możliwa jest jego praca bez ograniczeń.

### Ostrzeżenie

#### Niebezpieczeństwo pożaru!

- Osad z tłuszczu w filtrze przeciw tłuszczowemu może się zapalić. Filtry przeciw tłuszczowe należy regularnie czyścić. Nie używać urządzenia bez filtrów przeciw tłuszczowych.
- Osad z tłuszczu w filtrze przeciw tłuszczowemu może się zapalić. Nie używać w pobliżu urządzenia źródeł otwartego ognia (np. przy flambiowaniu). Urządzenie można zainstalować w pobliżu pieca opalanego paliwem stałym (np. drewnem lub węglem) tylko wtedy, gdy występuje zamknięta, zamocowana na stałe osłona ochronna. Nie może dochodzić do iskrzenia.
- Gorący olej lub tłuszcz może szybko zapalić się. Nigdy nie pozostawiać rozgrzanego tłuszczu lub oleju bez nadzoru. Nigdy nie gasić ognia wodą. Wyłączyć pole grzejne. Ostrożnie stłumić ogień używając pokrywki, koca gaśniczego lub podobnego przedmiotu.
- Włączone gazowe pola grzejne bez postawionych na nich naczyń wytwarzają dużo ciepła. Może to prowadzić do uszkodzenia lub zapalenia się znajdującego się nad nimi wentylatora. Gazowych pól grzejnych używać wyłącznie, gdy postawione są na nich naczynia.
- W przypadku jednoczesnego użytkowania kilku gazowych pól grzejnych wytwarza się dużo ciepła. Może to prowadzić do uszkodzenia lub zapalenia się znajdującego się nad nimi wentylatora. Nie włączać równocześnie dwóch gazowych pól grzejnych z dużym płomieniem na okres dłuższy niż 15 minut. Duży palnik o mocy większej niż 5 kW (Wok) odpowiada mocy dwóch zwykłych palników gazowych.

### **⚠️ Ostrzeżenie**

#### **Niebezpieczeństwo poparzenia!**

Dostępne elementy nagrzewają się podczas eksploatacji. Nie dotykać gorących elementów. Nie zezwalać dzieciom na zbliżanie się.

### **⚠️ Ostrzeżenie**

#### **Niebezpieczeństwo obrażeń!**

- Elementy urządzenia mogą mieć ostre krawędzie. Zaleca się zakładanie rękawic ochronnych.
- Przedmioty postawione na urządzeniu mogą spaść. Nigdy nie stawiać przedmiotów na urządzeniu.
- Światło emitowane przez lampy LED jest bardzo jaskrawe i może uszkodzić wzrok (grupa ryzyka 1). Nie patrzeć bezpośrednio na włączone lampy LED dłużej niż przez 100 sekund.

### **⚠️ Ostrzeżenie**

#### **Niebezpieczeństwo zranienia!**

Niebezpieczeństwo zakleszczenia podczas otwierania i zamykania frontu szklanego. Nie sięgać palcami poza szklaną szybę ani do zawiasów.

### **⚠️ Ostrzeżenie**

#### **Niebezpieczeństwo na skutek magnetyzmu!**

We froncie urządzenia znajdują się magnesy trwałe. Mogą one mieć wpływ na działanie implantów elektronicznych, np. rozruszników serca lub pomp insulinowych. Osoby noszące elektroniczne implanty powinny zachować minimalny odstęp 10 cm od frontu urządzenia.

### **⚠️ Ostrzeżenie**

#### **Niebezpieczeństwo porażenia prądem!**

- Uszkodzone urządzenie może prowadzić do porażenia prądem. Nigdy nie włączać uszkodzonego urządzenia. Wyciągnąć wtyczkę z gniazda lub wyłączyć bezpiecznik w skrzynce bezpiecznikowej. Wezwać serwis.
- Nieprawidłowo przeprowadzane naprawy stanowią poważne zagrożenie. Wyłącznie przeszkoleni technicy serwisu mogą przeprowadzać naprawy i wymieniać uszkodzone przewody przyłączeniowe. Jeśli urządzenie jest uszkodzone, należy wyciągnąć wtyczkę z gniazda lub wyłączyć bezpiecznik w skrzynce bezpiecznikowej. Wezwać serwis.
- Wnikająca wilgoć może spowodować porażenie prądem. Nie używać myjek wysokociśnieniowych ani parowych.

## **Przyczyny uszkodzeń**

### **Uwaga!**

Niebezpieczeństwo uszkodzenia ze względu na szkody spowodowane korozją. Podczas gotowania zawsze włączać urządzenie, aby uniknąć tworzenia się skroplin. Skropliny mogą prowadzić do powstania szkód spowodowanych korozją.

Uszkodzone lampy należy natychmiast wymienić, aby zapobiec przeciężeniu pozostałych.

Niebezpieczeństwo uszkodzenia ze względu na wilgoć przedostającą się do elektroniki. Elementów obsługi nigdy nie czyścić moką ściereczką.

Uszkodzenie powierzchni ze względu na nieprawidłowe czyszczenie. Powierzchnie ze stali szlachetnej czyścić tylko w kierunku szlif. Do elementów obsługi nie używać środków do czyszczenia stali szlachetnej.

Uszkodzenie powierzchni ze względu na ostre lub szorujące środki czyszczące. Nie stosować ostrych lub szorujących środków czyszczących.

Niebezpieczeństwo uszkodzenia ze względu na cofanie się kondensatu. Kanał odprowadzający powietrze z urządzenia należy zainstalować pod lekkim kątem (spadek 1°).

Niebezpieczeństwo uszkodzenia w wyniku niewłaściwego obciążenia elementów wzornictwa. Nie ciągnąć za elementy wzornictwa. Nie stawiać ani nie wieszać żadnych przedmiotów na elementach wzornictwa.

## Ochrona środowiska

Urządzenie odznacza się wysoką efektywnością energetyczną. Niniejszy rozdział zawiera porady dotyczące eksploatacji urządzenia w sposób umożliwiający oszczędzanie energii oraz prawidłowej utylizacji zużytego urządzenia.

### Oszczędność energii

- Podczas gotowania zapewnić odpowiednią wentylację, aby działanie okapu było efektywne, a odgłosy pracy ograniczone do minimum.
- Stopień mocy wentylatora dopasować do intensywności oparów. Tryb intensywny stosować wyłącznie w razie potrzeby. Niższy stopień mocy wentylatora oznacza mniejsze zużycie energii.
- W przypadku intensywnych oparów w odpowiednim momencie włączyć wyższy stopień mocy wentylatora. Opary nagromadzone w samej kuchni mogą wymagać dłuższej pracy okapu.
- Jeżeli działanie okapu nie jest już potrzebne, wyłączyć urządzenie.
- Wyłączyć oświetlenie, jeżeli nie jest już potrzebne.
- W celu zwiększenia skuteczności systemu wentylacyjnego i wyeliminowania niebezpieczeństwa pożaru filtry należy regularnie czyścić lub w razie potrzeby wymienić.

### Utylizacja zgodna z przepisami o ochronie środowiska naturalnego

Opakowanie należy usunąć zgodnie z przepisami o ochronie środowiska.



To urządzenie jest oznaczone zgodnie z Dyrektywą Europejską 2012/19/UE oraz polską Ustawą z dnia 11 września 2015. „O zużytym sprzęcie elektrycznym i elektronicznym” (Dz.U. z dn. 23.10.2015 poz. 11688) symbolem przekreślonego kontenera na odpady. Takie oznakowanie informuje, że sprzęt ten, po okresie jego użytkowania nie może być umieszczany łącznie z innymi odpadami pochodzącymi z gospodarstwa domowego. Użytkownik jest zobowiązany do oddania go prowadzącym zbieranie zużytego sprzętu elektrycznego i elektronicznego. Prowadzący zbieranie, w tym lokalne punkty zbiórki, sklepy oraz gminne jednostka, tworzą odpowiedni system umożliwiający oddanie tego sprzętu. Właściwe postępowanie ze zużytym sprzętem elektrycznym i elektronicznym przyczynia się do uniknięcia szkodliwych dla zdrowia ludzi i środowiska naturalnego konsekwencji, wynikających z obecności składników niebezpiecznych oraz niewłaściwego składowania i przetwarzania takiego sprzętu.

## Tryby pracy

### Praca w trybie obiegu otwartego



Zassane powietrze jest oczyszczone przez filtr przeciwtłuszczowy i kierowane na zewnątrz poprzez system rur.

**Wskazówka:** Powietrza wylotowego nie wolno kierować do kominia odprowadzającego spaliny lub dym, ani do kanału wentylacyjnego pomieszczeń, w których stoją urządzenia spalające.

- Jeżeli powietrze wylotowe ma być kierowane do nieużytkowanego już kominia odprowadzającego spaliny lub dym, to należy uzyskać zgodę okręgowego kominiarza.
- Jeśli powietrze wylotowe ma być wyprowadzane przez ścianę zewnętrzną, to należy wmurować skrzynkę teleskopową.

### Obieg zamknięty



Zassane powietrze jest oczyszczone przez filtr przeciwtłuszczowy oraz filtr z węglem aktywnym i z powrotem kierowane do kuchni.

**Wskazówka:** Do pochłaniania zapachów w trybie obiegu zamkniętego należy zamontować filtr z węglem aktywnym. Informacje na temat różnych możliwości zastosowania urządzenia z obiegiem zamkniętym można przeczytać w prospekcie lub zdobyć w sklepie specjalistycznym. Niezbędne wyposażenie można nabyć w sklepie specjalistycznym, w punkcie serwisowym lub w sklepie internetowym.

## Obsługa urządzenia

Niniejsza instrukcja dotyczy wielu modeli urządzeń. Dlatego może się zdarzyć, że opisane wyposażenie nie zawsze odnosi się do danego modelu.

**Wskazówka:** Okap kuchenny należy włączyć na początku gotowania, natomiast wyłączyć dopiero po upływie kilku minut po zakończeniu gotowania. W ten sposób opary kuchenne są najskuteczniej usuwane.

### Panel obsługi



Symbol	Objaśnienie
ⓘ	Wentylator wł./wyt.
1-3	Stopnie mocy wentylatora
⤴	Tryb intensywny
☹	Światło wł./wyt./przyćmione

### Ustawianie wentylatora

#### Włączanie

Dotknąć symbolu ⓘ.

Wentylator uruchamia się na stopniu mocy 2.

#### Ustawianie stopnia mocy

Dotknąć symbolu 1, 2 lub 3, aby ustawić inny stopień mocy wentylatora.

#### Wyłączanie

Dotknąć symbolu ⓘ.

### Stopień intensywny

W przypadku szczególnie intensywnego wydzielania zapachów i oparów można włączyć stopień intensywny.

#### Włączanie

Dotknąć symbolu ⤴.

**Wskazówka:** Po upływie około 6 minut okap samoczynnie przełączy się na stopień mocy 3.

#### Wyłączanie

Aby wyłączyć tryb intensywny przed upływem nastawionego czasu, nacisnąć symbol żądanego stopnia mocy wentylatora.

### Położenie pośrednie frontu szklanego

W niektórych urządzeniach możliwe jest ustawienie położenia pośredniego frontu szklanego. W przypadku wyjątkowo intensywnych zapachów i oparów kuchennych można ustawić położenie pośrednie.

Chwycić za środek frontu szklanego i ostrożnie otworzyć.

### Oświetlenie

Oświetlenie można włączyć lub wyłączyć niezależnie od wentylatora.

Nacisnąć lekko na symbol ☹.

## Czyszczenie oraz przegląd

### Ostrzeżenie

#### Niebezpieczeństwo poparzenia!

Podczas użytkowania urządzenie bardzo się nagrzewa. Przed przystąpieniem do czyszczenia odczekać, aż urządzenie ostygnie.

### Ostrzeżenie

#### Niebezpieczeństwo porażenia prądem elektrycznym!

Przedostająca się wilgoć może spowodować porażenie prądem elektrycznym. Urządzenie czyścić wyłącznie wilgotną ściereczką. Przed czyszczeniem wyciągnąć wtyczkę lub wyłączyć bezpiecznik w skrzynce bezpiecznikowej.

### Ostrzeżenie

#### Niebezpieczeństwo porażenia prądem!

Wnikająca wilgoć może spowodować porażenie prądem. Nie używać myjek wysokociśnieniowych ani parowych.

### Ostrzeżenie

#### Niebezpieczeństwo obrażeń!

Elementy urządzenia mogą mieć ostre krawędzie. Zaleca się zakładanie rękawic ochronnych.

### Ostrzeżenie

#### Niebezpieczeństwo zranienia!

Niebezpieczeństwo zakleszczenia podczas otwierania i zamykania frontu szklanego. Nie sięgać palcami poza szklaną szybę ani do zawiasów.

## Środek czyszczący

Aby uniknąć uszkodzenia różnego rodzaju powierzchni na skutek zastosowania nieodpowiedniego środka czyszczącego, należy przestrzegać wskazówek zawartych w poniższej tabeli. Nie używać

- żących środków czyszczących ani środków do szorowania, np. proszku ani mleczka do szorowania,
- środków czyszczących o dużej zawartości alkoholu,
- szorstkich gąbek i druciaków,
- myjek wysokociśnieniowych i parowych,
- środków rozpuszczających osady wapienne,
- agresywnych uniwersalnych środków czyszczących,
- sprayów do piekarnika.

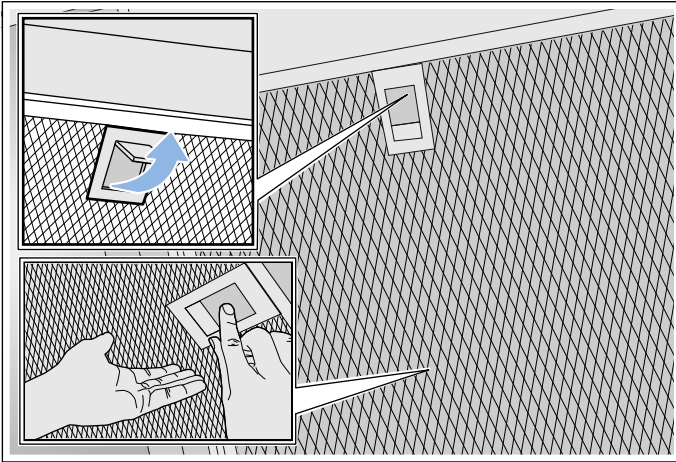
**Wskazówka:** Nowe zmywaki przed użyciem dokładnie wypłukać.

**Wskazówka:** Przestrzegać wszystkich instrukcji i ostrzeżeń, które są dołączone do środków czyszczących.

Powierzchnia	Środek czyszczący
Stal nierdzewna	Gorąca woda z detergentem: Myc zmywakiem i wytrzeć do sucha miękką ściereczką. Powierzchnie ze stali nierdzewnej czyścić tylko w kierunku szlifu. Specjalne środki do pielęgnacji stali nierdzewnej można nabyć w serwisie lub sklepie specjalistycznym. Miękką ściereczką rozprzewadzić cienką warstwę środka pielęgnacyjnego.
Powierzchnie lakierowane	Gorąca woda z detergentem: Myc wilgotnym zmywakiem i wytrzeć do sucha miękką ściereczką. Nie używać środków czyszczących do stali nierdzewnej.
Aluminium i tworzywo sztuczne	Gorąca woda z detergentem: Czyścić miękką ściereczką.
Szkło	Płyn do mycia szyb: Czyścić miękką ściereczką. Nie używać skrobaczki do szkła.
Elementy obsługi	Gorąca woda z detergentem: Myc wilgotnym zmywakiem i wytrzeć do sucha miękką ściereczką. Niebezpieczeństwo porażenia prądem w wyniku wnikięcia wilgoci. Niebezpieczeństwo uszkodzenia elektroniki w wyniku wnikięcia wilgoci. Elementów obsługi nigdy nie czyścić moką ściereczką. Nie używać środków czyszczących do stali nierdzewnej.

## Wymontowanie metalowego filtra przeciw tłuszczowemu

1. Powoli całkowicie otworzyć front szklany. Front szklany należy chwycić po środku i przytrzymać.
2. Zwolnić blokadę i odchylić w dół metalowy filtr przeciw tłuszczowemu. Drugą ręką przytrzymać filtr od spodu.
3. Wyjąć metalowy filtr przeciw tłuszczowemu z mocowania.



### Wskazówki

- Tłuszcz może się gromadzić na dole metalowego filtra przeciw tłuszczowemu.
- Metalowe filtry przeciw tłuszczowemu należy trzymać w pozycji poziomej, aby zapobiec skapywaniu tłuszczu.

## Czyszczenie metalowego filtra przeciw tłuszczowemu

Niniejsza instrukcja dotyczy wielu modeli urządzeń. Dlatego może się zdarzyć, że opisane wyposażenie nie zawsze odnosi się do danego modelu.

### ⚠ Ostrzeżenie

#### Niebezpieczeństwo pożaru!

Osad z tłuszczu w filtrze przeciw tłuszczowemu może się zapalić. Filtry przeciw tłuszczowemu należy regularnie czyścić. Nie używać urządzenia bez filtrów przeciw tłuszczowemu.

### Wskazówki

- Nie stosować agresywnych środków czyszczących zawierających kwasy lub ług.
- Zalecamy czyszczenie filtrów przeciw tłuszczowemu co 2 miesiące.
- Podczas czyszczenia metalowych filtrów przeciw tłuszczowemu wyczyścić wilgotną ściereczką także uchwyty filtrów w urządzeniu.
- Metalowe filtry przeciw tłuszczowemu można umyć w zmywarce albo ręcznie.

### Ręcznie:

**Wskazówka:** W przypadku trudnego do usunięcia zabrudzenia zastosować specjalny środek odtłuszczający. Można go zamówić w sklepie internetowym.

- Namoczyć metalowe filtry przeciw tłuszczowemu w gorącej wodzie z dodatkiem detergentu.
- Do czyszczenia użyć szczotki, następnie dokładnie wypłukać filtry.
- Metalowe filtry przeciw tłuszczowemu odłożyć na chłonne podłoże i osączyć.

### W zmywarce do naczyń:

**Wskazówka:** Przy czyszczeniu w zmywarce mogą powstawać niewielkie przebarwienia. Przebarwienia nie mają żadnego wpływu na działanie metalowych filtrów przeciw tłuszczowemu.

- Używać zwykłego środka do zmywania naczyń.
- Mocno zabrudzonych metalowych filtrów przeciw tłuszczowemu nie czyścić razem z naczyniami.
- Metalowe filtry przeciw tłuszczowemu ustawić luźno w zmywarce. Nie zaciskać metalowych filtrów przeciw tłuszczowemu.
- Nie ustawiać temperatury powyżej 50°C.

## Montaż metalowego filtra przeciw tłuszczowemu

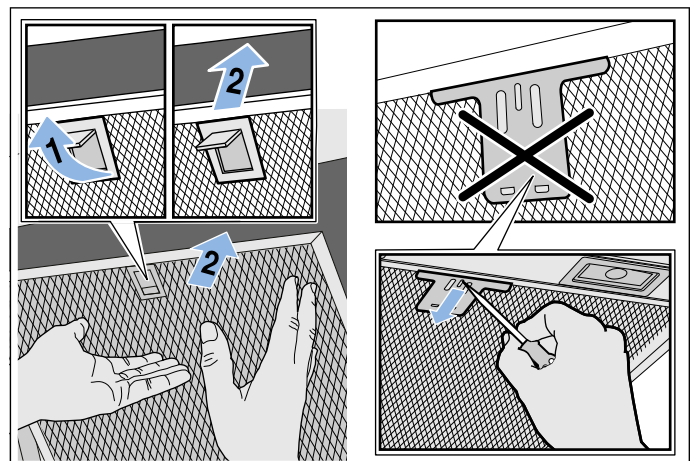
### ⚠ Ostrzeżenie

#### Niebezpieczeństwo obrażeń!

Elementy urządzenia mogą mieć ostre krawędzie. Zaleca się zakładanie rękawic ochronnych.

**Wskazówka:** Czyścić wszystkie dostępne elementy obudowy.

1. Zamontować metalowy filtr przeciw tłuszczowemu i zatrzasnąć blokadę. Drugą ręką przytrzymać metalowy filtr przeciw tłuszczowemu od spodu.
- Wskazówka:** Zwrócić uwagę na prawidłowe położenie filtrów przeciw tłuszczowemu.
2. W przypadku nieprawidłowego montażu metalowego filtra przeciw tłuszczowemu zwolnić blokadę i skorygować położenie filtra.





## Co robić w razie usterki?

Często można samodzielnie usunąć mniej poważne zakłócenia pracy urządzenia. Przed skontaktowaniem się z serwisem należy zwrócić uwagę na następujące wskazówki.

### Ostrzeżenie

#### Niebezpieczeństwo porażenia prądem!

Nieprawidłowo przeprowadzane naprawy stanowią poważne zagrożenie. Wyłącznie przeszkoleni technicy serwisu mogą przeprowadzać naprawy i wymieniać uszkodzone przewody przyłączeniowe. Jeśli urządzenie jest uszkodzone, należy wyciągnąć wtyczkę z gniazda lub wyłączyć bezpiecznik w skrzynce bezpiecznikowej. Wezwać serwis.

### Tabela usterek

Usterka	Możliwa przyczyna	Rozwiązanie
Urządzenie nie działa	Wtyczka nie jest włożona do gniazda	Podłączyć urządzenie do zasilania
	Przerwa w zasilaniu	Sprawdzić, czy działają inne urządzenia kuchenne
	Uszkodzony bezpiecznik	Sprawdzić w skrzynce bezpiecznikowej, czy bezpiecznik urządzenia jest sprawny
Nie działa oświetlenie.	Diody LED są uszkodzone.	Wezwać serwis.
Nie działa oświetlenie przycisków.	Uszkodzona jest jednostka sterująca.	Skontaktować się z serwisem.

### Lampy LED

Wymiany uszkodzonych lamp LED może dokonać wyłącznie producent, serwis lub specjalista z odpowiednimi uprawnieniami (instalator elektryczny).

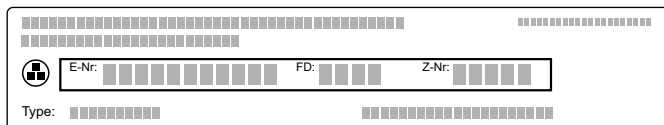
### Ostrzeżenie

#### Niebezpieczeństwo obrażeń!

Światło emitowane przez lampy LED jest bardzo jaskrawe i może uszkodzić wzrok (grupa ryzyka 1). Nie patrzeć bezpośrednio na włączone lampy LED dłużej niż przez 100 sekund.


## Serwis

Pracownikowi serwisu należy podać symbol produktu (nr E) oraz numer fabryczny (nr FD) urządzenia, aby mógł on udzielić kompetentnej pomocy. Tabliczka znamionowa z tymi numerami znajduje się na górze urządzenia.



The diagram shows a rectangular label with a grid background. It contains the following fields: 'E-Nr:' followed by a grid of 10 squares, 'FD:' followed by a grid of 5 squares, 'Z-Nr:' followed by a grid of 5 squares, and 'Type:' followed by a grid of 10 squares. There is also a small circular icon with a plus sign in the top left corner of the label area.

Można tu wpisać dane urządzenia i numer telefonu serwisu, aby w razie konieczności szybko je odnaleźć.

Nr E	Nr FD
Serwis 	

Należy pamiętać, że wezwanie technika serwisu w przypadku nieprawidłowej obsługi urządzenia jest odpłatne również w okresie gwarancyjnym.

Adresy serwisów wszystkich krajów znajdują się w załączonym spisie autoryzowanych serwisów.

#### Zlecenie naprawy oraz pomoc w razie usterki PL 801 191 534

Warto zaufać kompetencjom producenta. Dzięki temu mają Państwo gwarancję, że naprawy zostaną wykonane przez przeszkolonych techników serwisu, którzy dysponują oryginalnymi częściami zamiennymi do danego urządzenia.

## Wyposażenie

(nie wchodzi w zakres dostawy)

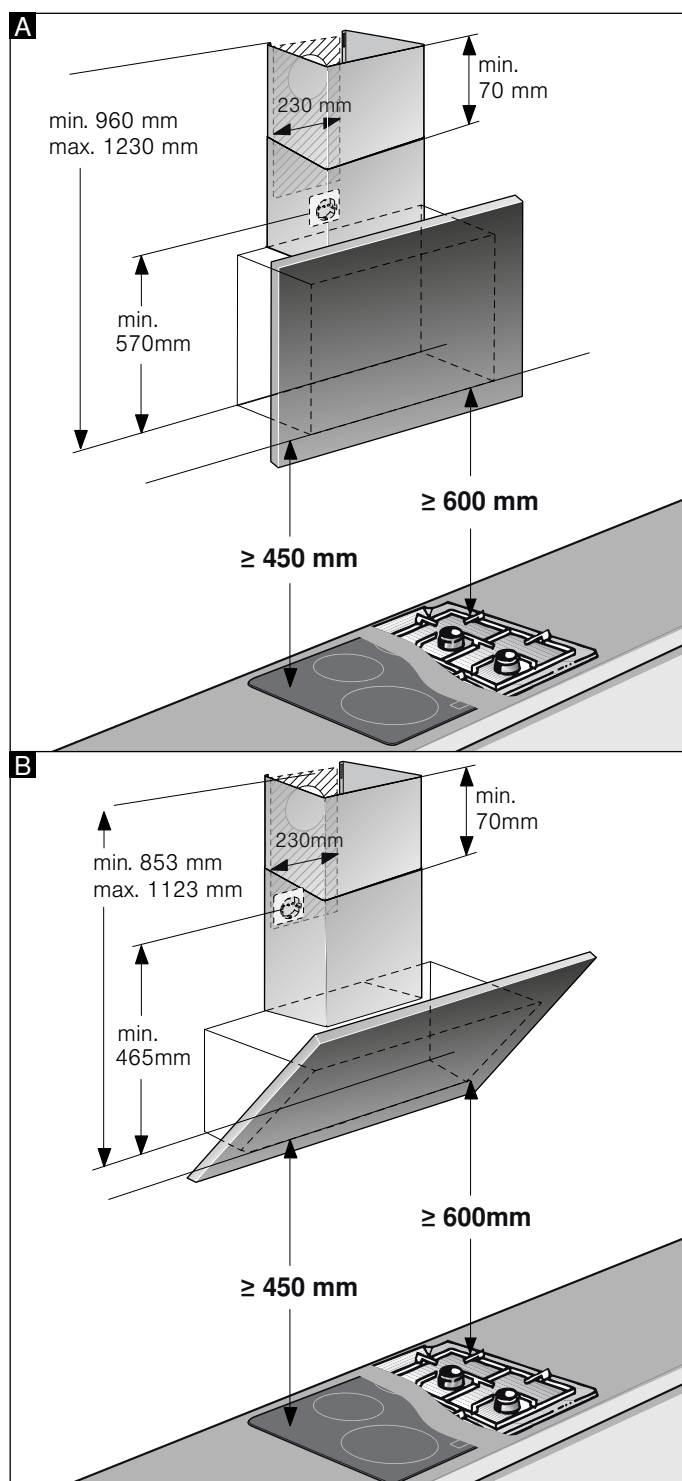
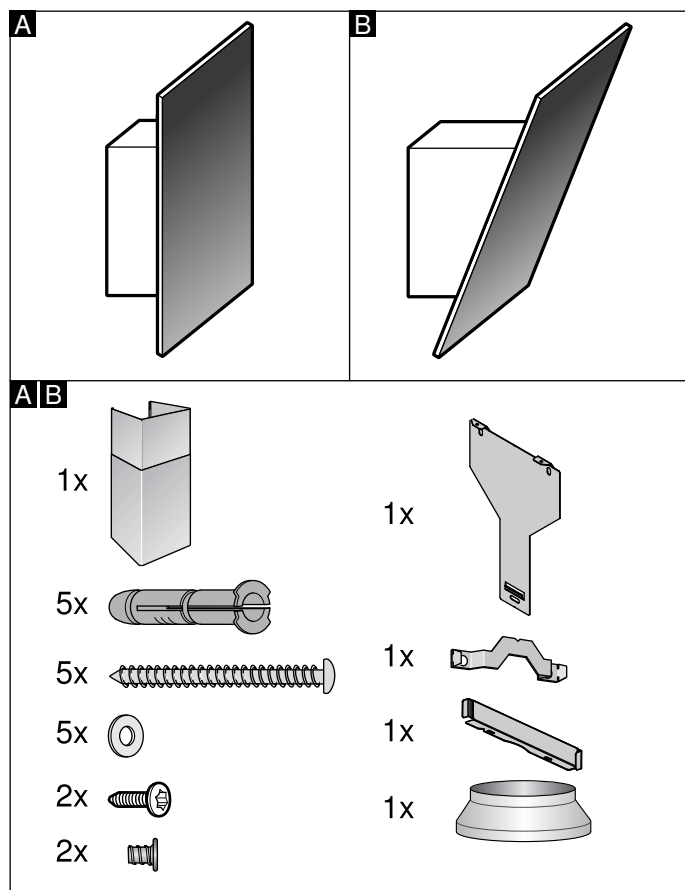
**Wskazówka:** Niniejsza instrukcja dotyczy różnych modeli urządzenia. Możliwe, że wymienione zostało wyposażenie, którego nie ma w danym urządzeniu.

**Wskazówka:** Należy przestrzegać instrukcji montażu wyposażenia.

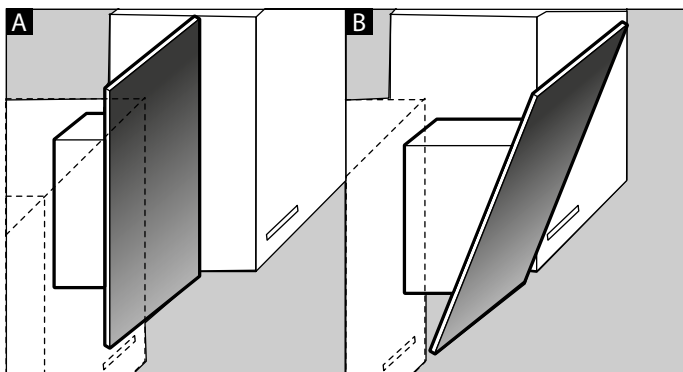
Wyposażenie	Numer katalogowy
Zestaw podstawowy do obiegu zamkniętego (dymnik płaski z kominem)	DWZOAF0U0
Filtry zapasowe do zestawu podstawowego	DWZOAF0AO
Zestaw podstawowy do obiegu zamkniętego (dymnik płaski bez komina)	DWZOAF0T0
Filtry zapasowe do zestawu podstawowego	DWZOAF0AO
Zestaw podstawowy do obiegu zamkniętego (dymnik skośny z kominem)	DWZOAK0U0
Filtry zapasowe do zestawu podstawowego	DWZOAK0AO
Zestaw podstawowy do obiegu zamkniętego (dymnik skośny bez komina)	DWZOAK0T0
Filtry zapasowe do zestawu podstawowego	DWZOAK0AO
Zestaw podstawowy do obiegu zamkniętego z filtrem nadającym się do regeneracji (dymnik płaski z kominem)	DWZOAF0S0
Zestaw podstawowy do obiegu zamkniętego z filtrem nadającym się do regeneracji (dymnik płaski bez komina)	DWZOAF0R0
Zestaw podstawowy do obiegu zamkniętego z filtrem nadającym się do regeneracji (dymnik skośny z kominem)	DWZOAK0S0
Zestaw podstawowy do obiegu zamkniętego z filtrem nadającym się do regeneracji (dymnik skośny bez komina)	DWZOAK0R0
Moduł obiegu zamkniętego CleanAir	DWZOAX5C0
Filtry zapasowe do modułu obiegu zamkniętego CleanAir (bez możliwości regeneracji)	DSZ5201
Filtry zapasowe do modułu obiegu zamkniętego CleanAir (z możliwością regeneracji)	DZZ0XX0P0

# INSTRUKCJA MONTAŻU

- Urządzenie przeznaczone jest do montażu na ścianie.
- Jeżeli okap kuchenny będzie użytkowany w trybie obiegu otwartego, należy zamontować obudowę kominową.  
Jeżeli okap kuchenny będzie użytkowany w trybie obiegu zamkniętego, należy zamontować wyposażenie dodatkowe. Należy wówczas przestrzegać dołączonej instrukcji instalacji. Montaż obudowy kominowej nie jest konieczny w przypadku trybu obiegu zamkniętego.
- W przypadku dodatkowego wyposażenia specjalnego przestrzegać dołączonej instrukcji instalacji.
- Powierzchnie urządzenia są wrażliwe. Podczas instalowania unikać uszkodzenia urządzenia.



**Wskazówka:** Zalecamy zawieszenie okapu kuchennego w taki sposób, aby dolna krawędź osłony szklanej tworzyła jedną linię z dolną krawędzią sąsiadujących szafek górnych. Upewnić się, że zachowane są podane odstępy bezpieczeństwa w odniesieniu do płyty grzewczej.



## **⚠ Ważne wskazówki dotyczące bezpieczeństwa**

Należy dokładnie przeczytać niniejszą instrukcję. Zapoznanie się z nią pozwoli na bezpieczne i właściwe użytkowanie urządzenia. Instrukcję obsługi i montażu należy zachować do późniejszego wglądu lub dla kolejnego użytkownika.

Po rozpakowaniu należy sprawdzić stan urządzenia. Nie podłączać, jeśli urządzenie zostało uszkodzone podczas transportu.

Bezpieczeństwo podczas użytkowania zapewnione jest tylko po prawidłowym zamontowaniu zgodnie z instrukcją montażu. Monter jest odpowiedzialny za prawidłowe działanie w miejscu instalacji urządzenia.

Powierzchnie urządzenia są wrażliwe. Podczas instalowania unikać uszkodzenia urządzenia.

Szerokość okapu kuchennego musi odpowiadać co najmniej szerokości płyty grzewczej.

Przy instalowaniu należy przestrzegać aktualnie obowiązujących przepisów budowlanych oraz przepisów lokalnego zakładu energetycznego.

### **⚠ Ostrzeżenie**

#### **Niebezpieczeństwo pożaru!**

- Osad z tłuszczu w filtrze przeciw tłuszczowemu może się zapalić. Należy przestrzegać podanych odstępów bezpieczeństwa, aby zapobiec przegrzaniu. Przestrzegać wskazówek dotyczących użytkowanego urządzenia kuchennego. W przypadku używania zespolonej kuchenki gazowej i elektrycznej, obowiązuje największy podany odstęp.
- Osad z tłuszczu w filtrze przeciw tłuszczowemu może się zapalić. Nie używać w pobliżu urządzenia źródeł otwartego ognia (np. przy flambiowaniu). Urządzenie można zainstalować w pobliżu pieca opalanego paliwem stałym (np. drewnem lub węglem) tylko wtedy, gdy występuje zamknięta, zamocowana na stałe osłona ochronna. Nie może dochodzić do iskrzenia.

Przy odprowadzaniu powietrza wylotowego należy przestrzegać urzędowych i prawnych przepisów (np. ustawy budowlanej).

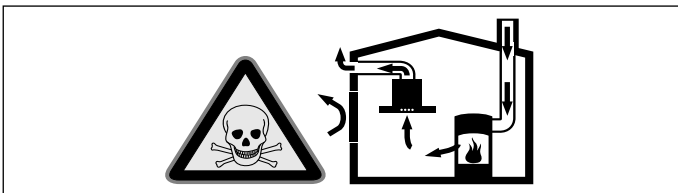
**⚠ Ostrzeżenie****Śmiertelne niebezpieczeństwo!**

Odprowadzane gazy pochodzące ze spalania mogą być przyczyną zatrucia. Powietrza wylotowego nie wolno kierować do kominia odprowadzającego spaliny lub dym z użytkowanych jeszcze palenisk, ani do kanału wentylacyjnego pomieszczeń, w których stoją piece z paleniskami. Jeżeli powietrze wylotowe ma być kierowane do nieużytkowanego już kominia odprowadzającego spaliny lub dym, to należy uzyskać zgodę okręgowego kominiarza.

**⚠ Ostrzeżenie****Zagrożenie życia!**

Odprowadzane gazy pochodzące ze spalania mogą być przyczyną zatrucia.

Należy zadbać o dostateczną ilość doprowadzanego powietrza, jeżeli urządzenie pracujące w trybie obiegu otwartego jest użytkowane jednocześnie z zależnym od dopływu powietrza urządzeniem spalającym.

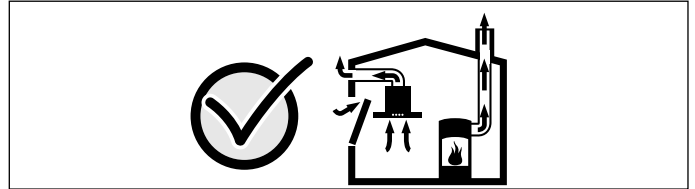


Zależne od powietrza w pomieszczeniu urządzenia spalające (np. grzejniki na gaz, olej, drewno lub węgiel, przepływowe podgrzewacze wody i inne podgrzewacze wody) pobierają powietrze do spalania z pomieszczenia, w którym się znajdują, a spaliny odprowadzają przez układ wylotowy (np. komin) na zewnątrz.

Włączenie okapu kuchennego powoduje zasysanie powietrza w kuchni i sąsiadujących pomieszczeniach – bez wystarczającej wentylacji powstanie podciśnienie. Trujące gazy z kominia lub ciągu wentylacyjnego uwalniane są do pomieszczeń mieszkalnych.

- Z tego względu należy zadbać o dostateczną ilość doprowadzanego powietrza.
- Sam wywietrznik ścienny nie zapewnia utrzymania wartości granicznej.

Praca bez zagrożeń możliwa jest, jeśli w miejscu ustawienia urządzenia spalającego nie zostanie przekroczone podciśnienie 4 Pa (0,04 mbar). Taką wartość można osiągnąć, jeśli powietrze potrzebne do spalania będzie dostarczane przez otwory niezamykane na stałe (np. drzwi, okna, wywietrzniki ścienne) lub za pomocą innych środków technicznych.



Należy zasięgnąć porady kominiarza, który może ocenić instalację wentylacyjną budynku i zaproponować odpowiednie sposoby wentylacji.

Jeżeli okap stosowany jest wyłącznie w trybie obiegu zamkniętego, możliwa jest jego praca bez ograniczeń.

**⚠ Ostrzeżenie****Zagrożenie życia!**

Odprowadzane gazy pochodzące ze spalania mogą być przyczyną zatrucia. W przypadku instalacji wentylacji z urządzeniem spalającym połączonym z kominem należy dopilnować, aby zasilanie wyciągu energią elektryczną posiadało odpowiedni wyłącznik bezpieczeństwa.

**⚠ Ostrzeżenie****Niebezpieczeństwo obrażeń!**

- Elementy urządzenia mogą mieć ostre krawędzie. Zaleca się zakładanie rękawic ochronnych.
- Jeśli urządzenie nie jest prawidłowo przymocowane, może spaść. Wszystkie elementy mocujące muszą być zamontowane starannie i dokładnie.
- Urządzenie jest ciężkie. Do przenoszenia urządzenia potrzebne są 2 osoby. Używać wyłącznie odpowiednich narzędzi pomocniczych.
- Wszelkie zmiany i modyfikacje w zakresie układu elektrycznego lub konstrukcji mechanicznej są niebezpieczne i mogą być przyczyną nieprawidłowego działania urządzenia. Nie dokonywać żadnych zmian w zakresie układu elektrycznego lub konstrukcji mechanicznej.

**⚠ Ostrzeżenie****Niebezpieczeństwo na skutek magnetyzmu!**

We froncie urządzenia znajdują się magnesy trwałe. Mogą one mieć wpływ na działanie implantów elektronicznych, np. rozruszników serca lub pomp insulinowych. Osoby noszące elektroniczne implanty powinny zachować minimalny odstęp 10 cm od frontu urządzenia.

**⚠ Ostrzeżenie****Niebezpieczeństwo porażenia prądem elektrycznym!**

- Elementy urządzenia mogą mieć ostre krawędzie. Może to doprowadzić do uszkodzenia przewodu przyłączeniowego. Nie zaginać ani nie zaciskać kabla przyłączeniowego podczas instalowania.
- Odłączenie urządzenia od zasilania musi być możliwe w każdej chwili. Urządzenie można podłączyć wyłącznie do gniazda z uziemieniem, zainstalowanego zgodnie z przepisami. Jeżeli po zabudowaniu urządzenia nie będzie dostępu do wtyczki, wówczas w stałej instalacji elektrycznej należy uwzględnić rozłącznik izolacyjny faz zgodnie z obowiązującymi przepisami dotyczącymi instalacji. Jedynie osoba z uprawnieniami elektryka może dokonać stałej instalacji elektrycznej. Zalecamy zainstalowanie wyłącznika różnicowo-prądowego (wyłącznik RP) w obwodzie elektrycznym zasilania urządzenia.

**⚠ Ostrzeżenie****Niebezpieczeństwo porażenia prądem!**

Nieprawidłowo przeprowadzane naprawy stanowią poważne zagrożenie. Wyłącznie przeszkoleni technicy serwisu mogą przeprowadzać naprawy i wymieniać uszkodzone przewody przyłączeniowe. Jeśli urządzenie jest uszkodzone, należy wyciągnąć wtyczkę z gniazda lub wyłączyć bezpiecznik w skrzynce bezpiecznikowej. Wezwać serwis.

**⚠ Ostrzeżenie****Niebezpieczeństwo uduszenia!**

Opakowanie jest niebezpieczne dla dzieci. Nie pozwalać dzieciom na zabawę opakowaniem.

**Wskazówki ogólne****Sprawdzenie ściany**

- Ściana musi być płaska, pionowa i odznaczać się dostateczną nośnością.
- Głębokość otworów musi odpowiadać długości śrub. Kołki rozporowe muszą być mocno osadzone.
- Dołączone śruby i kołki rozporowe są przeznaczone do litych ścian murowanych. W przypadku innych konstrukcji ściany (np. płyty gipsowe, beton porowaty, cegła Poroton) należy zastosować odpowiedni materiał do mocowania.
- Maksymalny ciężar okapu wynosi **40 kg**.

**Podłączenie do sieci elektrycznej****⚠ Ostrzeżenie****Niebezpieczeństwo porażenia prądem elektrycznym!**

Elementy urządzenia mogą mieć ostre krawędzie. Może to doprowadzić do uszkodzenia przewodu przyłączeniowego. Nie zaginać ani nie zaciskać kabla przyłączeniowego podczas instalowania.

Niezbędne dane przyłączeniowe znajdują się na tabliczce znamionowej na górze urządzenia.

**Długość przewodu przyłączeniowego: ok. 1,30 m**

Urządzenie spełnia wymogi WE w sprawie układów przeciwwzrostłociennych.

**⚠ Ostrzeżenie****Niebezpieczeństwo porażenia prądem!**

Odłączenie urządzenia od zasilania musi być możliwe w każdej chwili. Urządzenie można podłączyć wyłącznie do gniazda z uziemieniem, zainstalowanego zgodnie z przepisami. Jeżeli po zabudowaniu urządzenia nie będzie dostępu do wtyczki, wówczas w stałej instalacji elektrycznej należy uwzględnić rozłącznik izolacyjny faz zgodnie z obowiązującymi przepisami dotyczącymi instalacji. Jedynie osoba z uprawnieniami elektryka może dokonać stałej instalacji elektrycznej. Zalecamy zainstalowanie wyłącznika różnicowo-prądowego (wyłącznik RP) w obwodzie elektrycznym zasilania urządzenia.

## Instalacja

### Przygotowanie do instalacji

#### Uwaga!

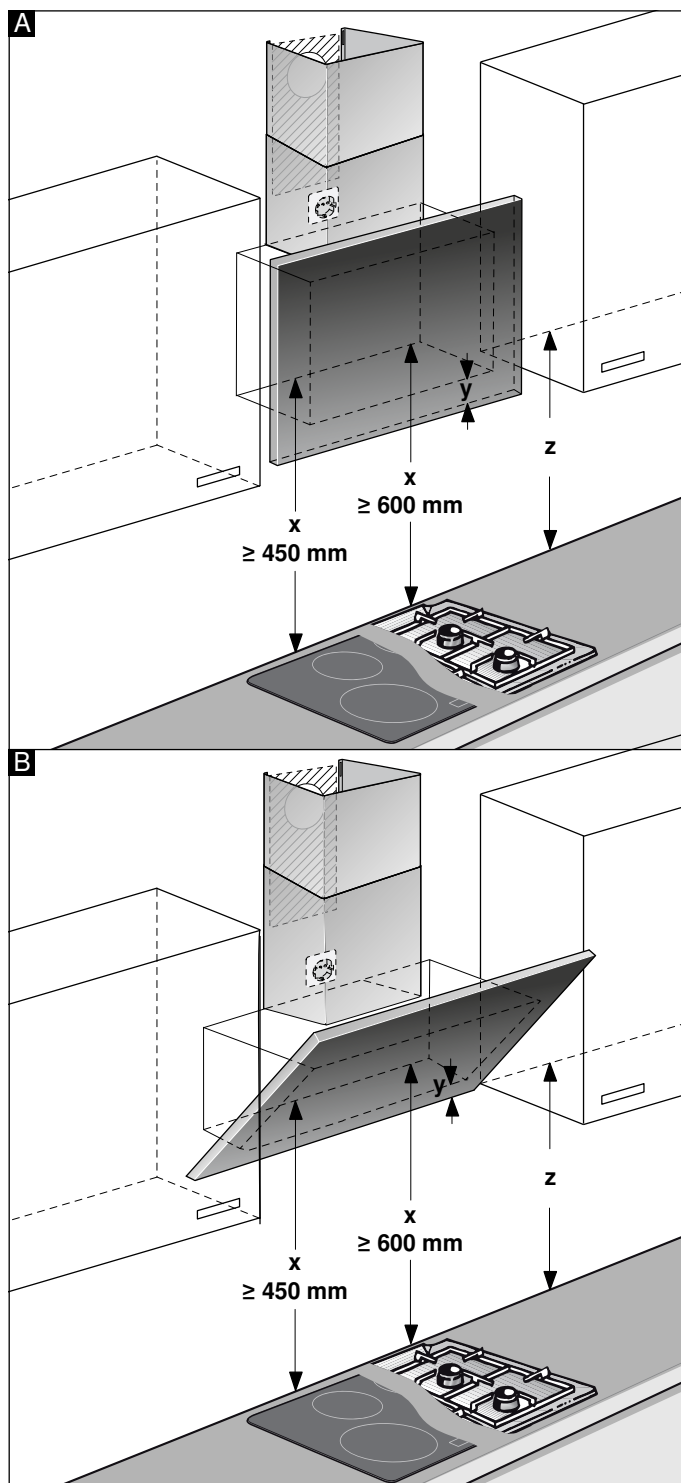
Upewnić się, że w obszarze nawierceń nie ma przewodów elektrycznych, rur gazowych ani przewodów doprowadzających wodę.

Jeżeli okap kuchenny będzie użytkowany w trybie obiegu otwartego, należy zamontować obudowę kominową.

Jeżeli okap kuchenny będzie użytkowany w trybie obiegu zamkniętego, należy zamontować wyposażenie dodatkowe. Należy wówczas przestrzegać dołączonej instrukcji instalacji. Montaż obudowy kominowej nie jest konieczny w przypadku trybu obiegu zamkniętego.

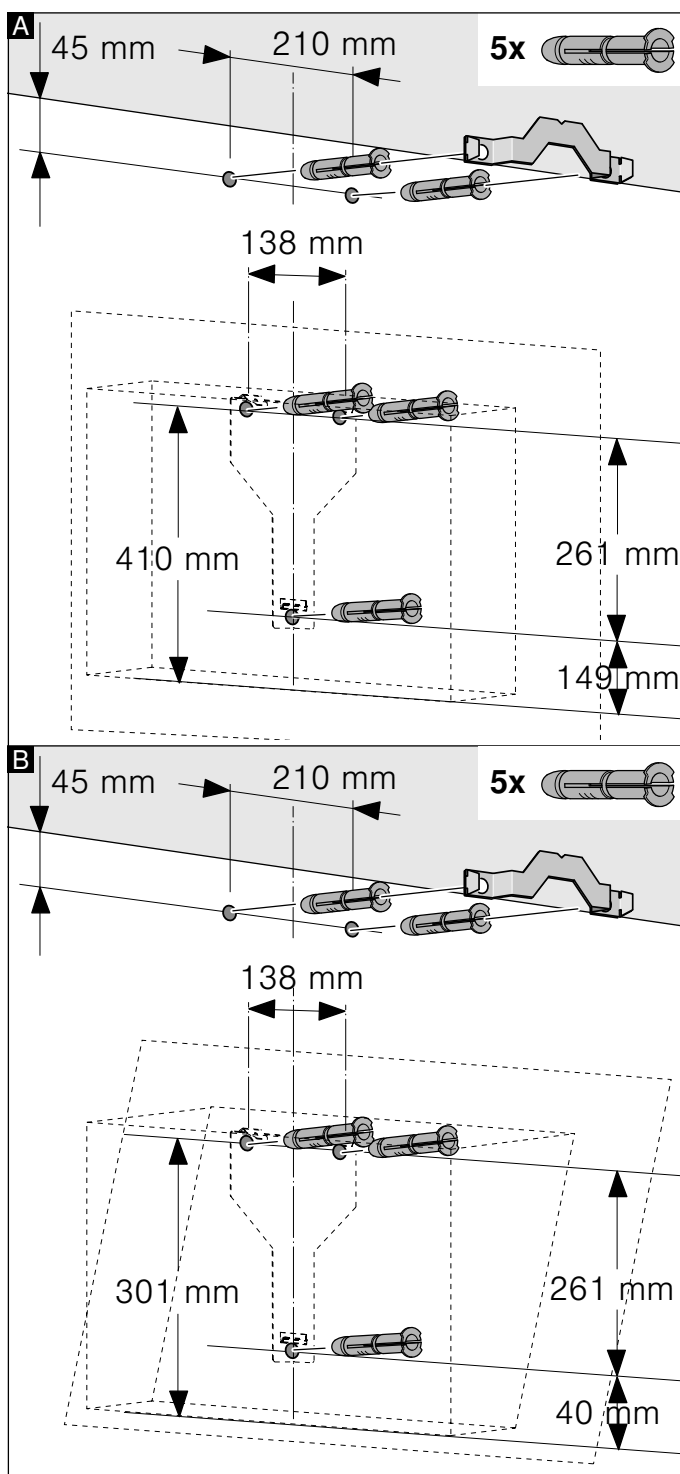
1. Ustalić pozycję okapu kuchennego i zaznaczyć na ścianie położenie dolnej krawędzi urządzenia. Określić przy tym środek, przyjmując za punkt odniesienia płytę grzewczą.

**Wskazówka:** Zalecamy zawieszenie okapu kuchennego w taki sposób, aby dolna krawędź osłony szklanej tworzyła jedną linię z dolną krawędzią sąsiadujących szafek górnych. Upewnić się, że zachowane są podane odstępki bezpieczeństwa w odniesieniu do płyty grzewczej.

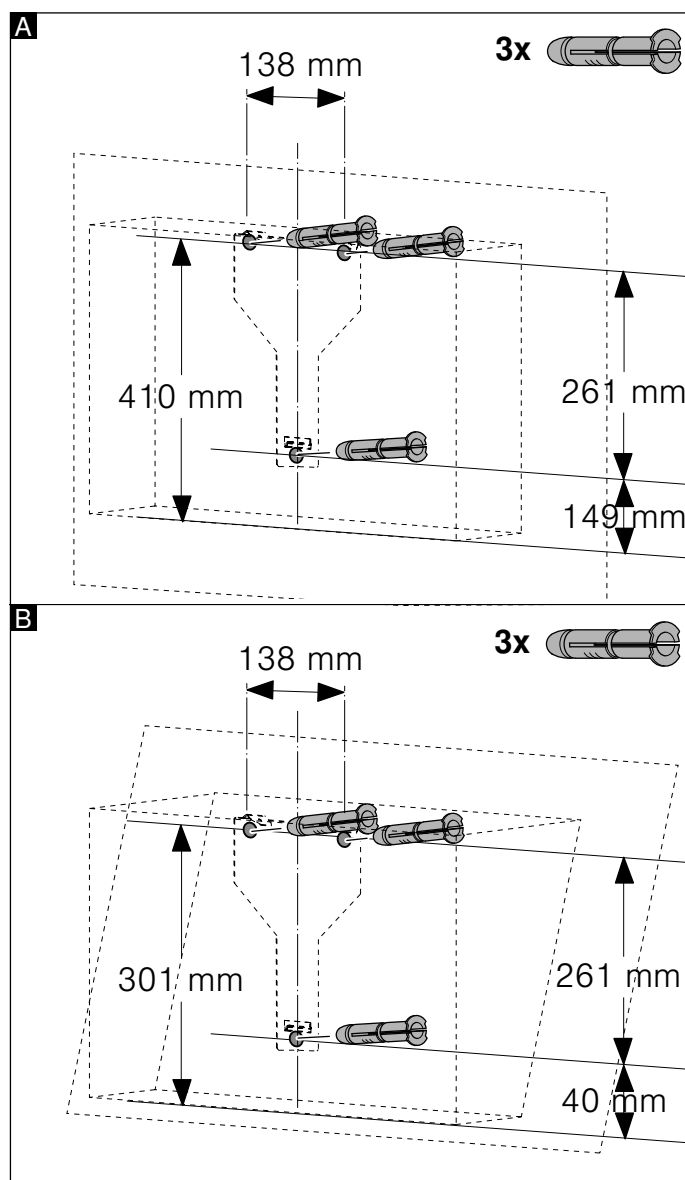


2. Przyłożyć szablon do zaznaczonej linii i przymocować. Zaznaczyć pozycje dla śrub. W celu zamontowania obudowy kominowej szablon należy rozciąć wzdłuż zaznaczonej linii przecięcia.
3. Wywiercić otwory o  $\varnothing 8$  mm i głębokości 80 mm dla zamocowań, usunąć szablon i wcisnąć kołki rozporowe tak, aby ich brzeg był w jednej płaszczyźnie ze ścianą.

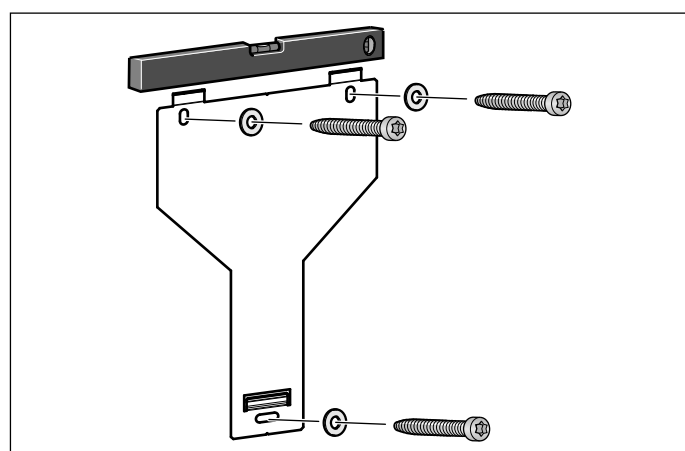
### Montaż z obudową kominową



### Montaż bez obudowy kominowej



### Instalacja

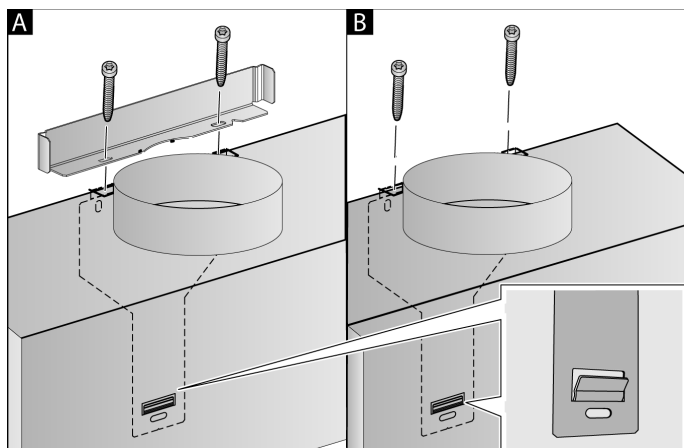


Przykręcić ręcznie stelaż do zawieszenia okapu kuchennego, wypoziomować za pomocą poziomnicy i dokręcić.



## Zawieszenie i wypoziomowanie urządzenia

1. Folię ochronną ściągnąć z urządzenia najpierw z tyłu, a po montażu całkowicie.
2. Urządzenie zawiesić w taki sposób, aby zatrzasnęło się na zawieszniach.
3. W razie potrzeby można przesunąć urządzenie w prawo lub lewo.
4. Dokręcić śruby służące do zawieszenia urządzenia. Przytrzymać przy tym kątownik. **A**



5. Jeśli kanał nie będzie montowany, obie śruby zabezpieczające przykręcić bez kątownika. **B**

## Mocowanie połączeń rurowych

Jeżeli okap kuchenny będzie użytkowany w trybie obiegu otwartego, należy wykonać połączenie rurowe. Jeżeli okap kuchenny będzie użytkowany w trybie obiegu zamkniętego, należy zamontować wyposażenie dodatkowe. Przestrzegać dołączonej instrukcji instalacji.

**Wskazówka:** Zastosowanie rury aluminiowej wymaga wcześniejszego wygładzenia obszaru połączenia.

### Rura powietrza wylotowego Ø 150 mm (wielkość zalecana)

Rurę powietrza wylotowego zamontować bezpośrednio na króćcu i uszczelnić.

### Rura powietrza wylotowego Ø 120 mm

1. Króciec redukcyjny przymocować bezpośrednio do króćca powietrza.
2. Rurę powietrza wylotowego przymocować na króćcu redukcyjnym.
3. Obydwa miejsca połączenia odpowiednio uszczelnić.

## Montaż obudowy kominowej

Jeżeli okap kuchenny będzie użytkowany w trybie obiegu otwartego, należy zamontować obudowę kominową.

Montaż obudowy kominowej nie jest konieczny w przypadku trybu obiegu zamkniętego.

### **⚠ Ostrzeżenie**

#### **Niebezpieczeństwo obrażeń!**

podczas instalacji ze względu na ostre krawędzie. Podczas instalacji urządzenia zawsze nosić rękawice ochronne.

### **⚠ Ostrzeżenie**

#### **Niebezpieczeństwo porażenia prądem elektrycznym!**

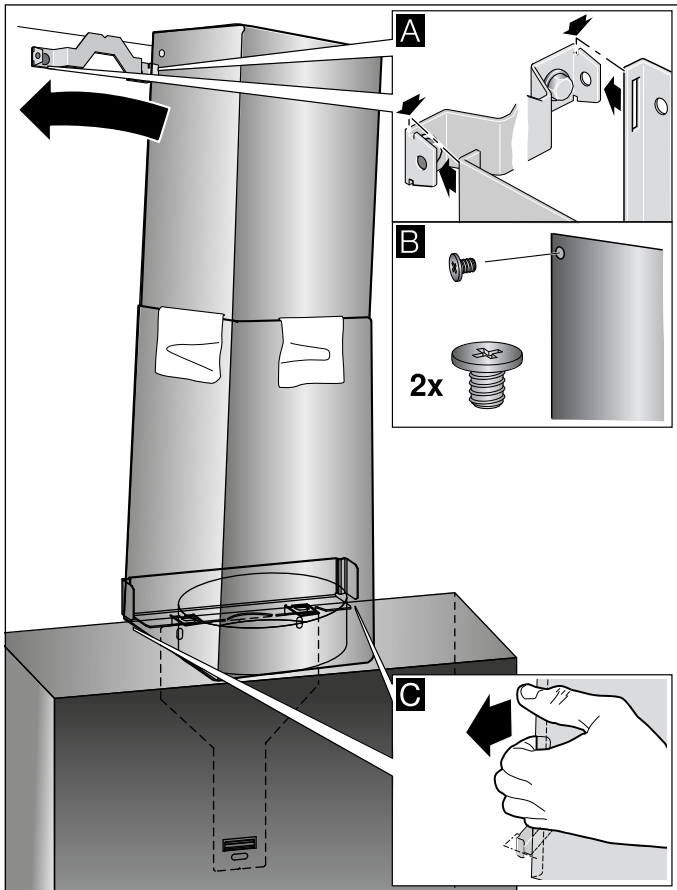
Elementy urządzenia mogą mieć ostre krawędzie. Może to doprowadzić do uszkodzenia przewodu przyłączeniowego. Nie zaginać ani nie zaciskać kabla przyłączeniowego podczas instalowania.

1. Rozłączyć części obudowy kominowej. W tym celu ściągnąć taśmę klejącą.
2. Ściągnąć folię ochronną z obu części obudowy kominowej.
3. Zsunąć obydwie części obudowy kominowej.

#### **Wskazówki**

- Zadrapaniom można zapobiec, nakładając dla ochrony papier na krawędzie zewnętrznej obudowy kominowej.
  - Szczeliny wewnętrznej obudowy kominowej skierować do dołu.
4. Obudowy kominowe nałożyć na urządzenie.
  5. Wewnętrzną obudowę kominową przesunąć do góry, zawiesić po lewej i prawej stronie na kątowniku mocującym i zablokować do dołu. **A**

6. Obudowę kominową przykręcić z boku dwiema śrubami do kątownika mocującego. **B**



7. Dolną obudowę kominową zatrzasnąć na kątowniku. Nie doprowadzić do uszkodzenia przewodu przyłączeniowego! **C**

**Wskazówka:** Jeżeli zamontowane zostało wyposażenie dodatkowe do obiegu zamkniętego, a okap jest użytkowany bez obudowy kominowej, przewód należy nawinąć na króciec.





**Robert Bosch Hausgeräte GmbH**

Carl-Wery-Straße 34

81739 München

Germany

**[www.bosch-home.com](http://www.bosch-home.com)**



9001159075

970606