

Register your product and get support at
www.philips.com/welcome

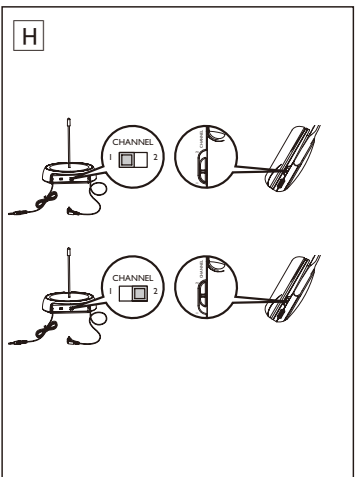
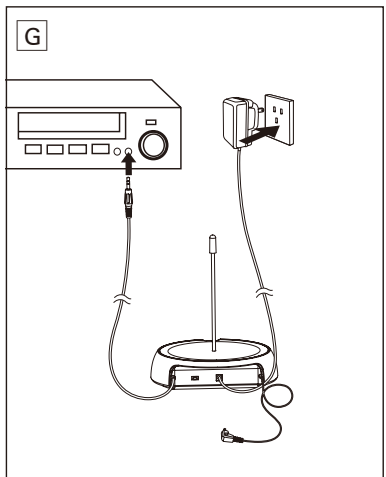
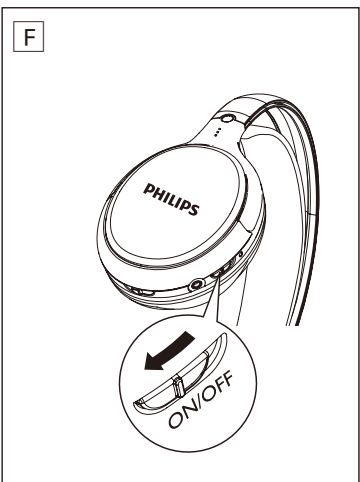
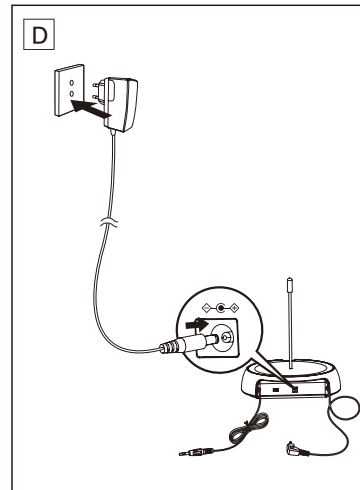
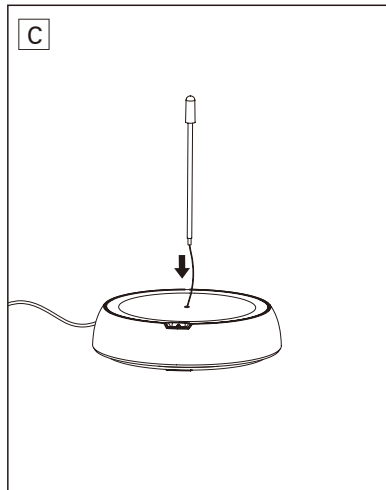
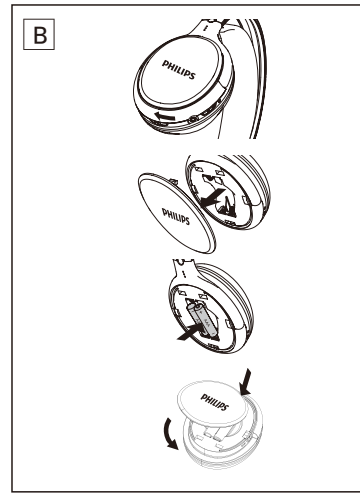
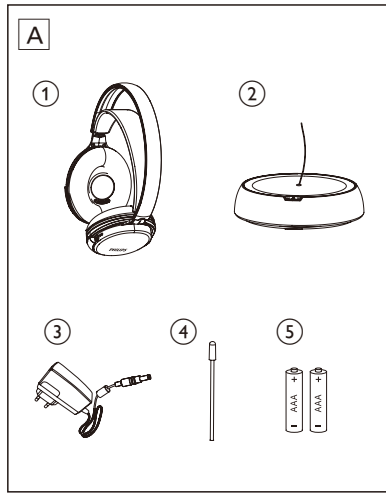
Indoor wireless headphones

SHC5100



PL Instrukcja obsługi

PHILIPS



1 Zawartość opakowania

1) Słuchawki	2) Nadajnik
3) Zasilacz AC/DC	4) Rurka antenowa

5) 2 akumulatory AAA NiMH (SBC HB550L)

2 Czynności wstępne

Uwaga

- Przed pierwszym użyciem słuchawek ładuj dołączone do zestawu akumulatory przez co najmniej 10 godzin.
- Używaj **tylko** akumulatorów NiMH firmy Philips bez plastikowej osłony (z metalową końcówką). Akumulatorów lub baterii alkalicznych innego typu nie można ładować przy użyciu tego zestawu.
- Baterii alkalicznych AAA można użyć do zasilania słuchawek.
- Jeśli głośność źródłowego urządzenia audio nie jest wystarczająca, nadajnik wyłącza się automatycznie.

- 1 Włóż/Wymień dołączone do zestawu akumulatory (rys. B).
- 2 Włóż rurkę antenową do nadajnika (rys. C).
- 3 Podłącz nadajnik do źródła zasilania (rys. D).
 - ↳ Po podłączeniu źródłowego urządzenia audio włącza się czerwony wskaźnik LED.
 - ↳ Jeśli żadne źródłowe urządzenie audio nie będzie podłączone przez dwie minuty, czerwony wskaźnik LED zacznie migać.
 - ↳ Jeśli żadne źródłowe urządzenie audio nie będzie podłączone przez cztery minuty, czerwony wskaźnik LED wyłączy się.
- 4 Aby naładować słuchawki, podłącz przewód ładujący ze słuchawkami (rys. E).
 - ↳ Słuchawki: czerwony wskaźnik LED jest wyłączony podczas ładowania.
 - ↳ Nadajnik: zielony wskaźnik LED jest włączony podczas ładowania i wyłącza się po pełnym naładowaniu słuchawek.
- 5 Wskaźnik zasilania na słuchawkach i czerwony wskaźnik LED są włączone (rys. F).
- 6 Połącz urządzenie audio z nadajnikiem (rys. G).
 - ↳ Po podłączeniu źródłowego urządzenia audio włącza się czerwony wskaźnik LED.

Wskazówka

- W przypadku zakłóceń ustaw nadajnik i słuchawki na ten sam kanał (rys. H).

3 Tabela wersji produktu

Wersja / Region	Numer typu zasilacza	Napięcie wejściowe / częstotliwość	Napięcie wyjściowe	Częstotliwość nośnej / transmisji	
				Kanał 1	Kanał 2
/10 Europa	SVV-005-080-020-A2	100–240 V, 50/60 Hz	8 V, 200 mA	863,5 MHz	864,5 MHz
/05 Wielka Brytania	SBH-005-080-020-A2	100–240 V, 50/60 Hz	8 V, 200 mA	863,5 MHz	864,5 MHz

Więcej informacji technicznych można znaleźć na stronie internetowej www.philips.com/welcome.

