

Instrukcja użytkowania i montażu Ekspres do kawy do zabudowy



Przed ustawieniem - instalacją - uruchomieniem należy **koniecznie** przeczytać instrukcję użytkowania. Dzięki temu można uniknąć zagrożeń i uszkodzeń urządzenia.

Ochrona środowiska naturalnego

Utylizacja opakowania transportowego

Opakowanie chroni urządzenie przed uszkodzeniami podczas transportu. Materiały, z których wykonano opakowanie zostały specjalnie dobrane pod kątem ochrony środowiska i techniki utylizacji i dlatego nadają się do ponownego wykorzystania.

Zwrot opakowań do obiegu materiałowego pozwala na zaoszczędzenie surowców i zmniejsza nagromadzenie odpadów.


Utylizacja starego urządzenia

To urządzenie, zgodnie z Dyrektywą Europejską 2002/96/WE oraz polską Ustawą o zużyтым sprzęcie elektrycznym i elektronicznym, jest oznaczone symbolem przekreślonego kontenera na odpady.




Takie oznakowanie informuje, że sprzęt ten, po okresie jego użytkowania, nie może być umieszczany razem z innymi odpadami domowymi. Użytkownik jest zobowiązany do oddania go prowadzącym zbieranie zużytego sprzętu elektrycznego i elektronicznego. Prowadzący zbieranie, w tym lokalne punkty zbiórki, sklepy oraz gminne jednostki, tworzą odpowiedni system umożliwiający oddanie takiego sprzętu. Właściwe postępowanie ze zużyтым sprzętem elektrycznym i elektronicznym przyczynia się do uniknięcia konsekwencji szkodliwych dla zdrowia ludzi i środowiska naturalnego, wynikających z obecności składników niebezpiecznych oraz z niewłaściwego składowania i przetwarzania.

Proszę zatroszczyć się o to, aby stare urządzenie było zabezpieczone przed dziećmi do momentu odtransportowania.

Ochrona środowiska naturalnego	2
Wskazówki bezpieczeństwa i ostrzeżenia	6
Opis urządzenia	15
Elementy obsługi i wskazań	17
Zasady obsługi	19
Symbole na wyświetlaczu	21
Miele@home	22
Dostępność Miele@home.....	22
Pierwsze uruchomienie	23
Przed pierwszym użyciem.....	23
Pierwsze włączenie	23
Napełnianie pojemników na ziarna kawy	25
Napełnianie zbiornika wody	26
Włączanie i wyłączanie	27
Przestawianie wylotu	28
Przyrządzanie napojów	29
Przyrządzanie napojów kawowych z mlekiem i bez mleka	29
Przyrządzanie mleka.....	30
Przyrządzanie napoju kawowego	31
Przerywanie przyrządzania.....	31
DoubleShot.....	32
Przyrządzanie 2 porcji (przycisk dotykowy )	32
Dzbanek kawy	33
Herbata.....	33
TeaTimer.....	34
Przyrządzanie herbaty	35
Dzbanek herbaty	35
Przyrządzanie ciepłej i gorącej wody	36
Tryb Expert	37
Stopień mielenia	38
Parametry	39
Wyświetlanie i zmiana parametrów	39
Ilość napoju	39

Spis treści

Mielona ilość	40
Temperatura zaparzania	40
Wstępne zaparzanie kawy mielonej	40
Profile	41
Tworzenie profilu	41
Zmiana napojów z profilu	41
Przypisywanie napojów z profilu	41
Modyfikacja profili	41
Ustawianie zmiany profilu	41
Zmiana nazwy	42
Kasowanie profilu	42
MobileStart	43
Ustawienia	44
Ustawienia: wyświetlanie i zmiana	44
Język	44
Godzina	44
Data	44
Timer	44
Włączenie o	44
Wyłączenie o	45
Wyłączenie po	45
TeaTimer	45
Głośność	45
Jasność wyświetlacza	45
Oświetlenie	45
Info (Wyświetlanie informacji)	45
Wysokość nad poziomem morza	45
Tryb Performance	46
Tryb Eco	46
Tryb Barista	46
Tryb Mleko	46
Tryb Party	46
Twardość wody	46
Blokada uruchomienia 	47
Miele@home	48
Zdalne sterowanie	48
RemoteUpdate	48
Wersja oprogramowania	49
Handel (Tryb pokazowy)	49
Ustawienia fabryczne	49

Czyszczenie i konserwacja	50
Przegląd okresów czyszczenia.....	50
Czyszczenie ręczne lub w zmywarce do naczyń	51
Nieodpowiednie środki czyszczące	52
Czyszczenie tacy ociekacza i pojemnika na zużytą kawę.....	54
Czyszczenie blachy ociekacza.....	56
Czyszczenie zbiornika wody	56
Czyszczenie wylotu centralnego	56
Czyszczenie czujnika krawędzi filiżanki.....	58
Czyszczenie pojemnika na mleko z pokrywką	59
Czyszczenie zaworu mlekowego	60
Czyszczenie szuflad z pojemnikami na ziarna kawy	60
Czyszczenia wnętrza, wewnętrznej strony drzwiczek i tacki ociekowej	61
Czyszczenie frontu urządzenia	62
Programy konserwacyjne	62
Płukanie urządzenia.....	62
Płukanie przewodu mlekowego.....	62
Odtłuszczanie zaparzacza i czyszczenie wnętrza	64
Odkamienianie urządzenia	66
Co robić, gdy	68
Komunikaty na wyświetlaczu	68
Nieoczekiwane zachowania ekspresu do kawy	71
Niezadawalające efekty.....	74
Czyszczenie zaworu mlekowego	76
Serwis i gwarancja	79
Wyposażenie	80
Instalacja	81
Podłączenie elektryczne.....	81
Wymiary do zabudowy	82
Zabudowa ekspresu do kawy	84
Ograniczenie otwarcia drzwiczek	85
Deklaracja zgodności	87

Wskazówki bezpieczeństwa i ostrzeżenia

Ten ekspres do kawy spełnia wymagania obowiązujących przepisów bezpieczeństwa. Nieprawidłowe użytkowanie może jednak doprowadzić do wyrządzenia szkód osobowych i rzeczowych.

Przed uruchomieniem ekspresu należy uważnie przeczytać instrukcję użytkowania. Zawiera ona ważne wskazówki dotyczące montażu, bezpieczeństwa, użytkowania i konserwacji. Dzięki temu można uniknąć zagrożeń i uszkodzeń ekspresu do kawy.

Zgodnie z normą IEC 60335-1 firma Miele wyraźnie zwraca uwagę na to, że należy koniecznie przeczytać rozdział dotyczący instalacji ekspresu do kawy oraz wskazówki bezpieczeństwa i ostrzeżenia i bezwzględnie się do nich stosować.

Firma Miele nie może zostać pociągnięta do odpowiedzialności za szkody, które zostaną spowodowane w wyniku nieprzestrzegania tych wskazówek.


Instrukcję należy zachować do późniejszego wykorzystania i przekazać ewentualnemu kolejnemu posiadaczowi wraz z urządzeniem.

Użytkowanie zgodne z przeznaczeniem

- ▶ Ten ekspres do kawy jest przeznaczony do stosowania w prywatnych gospodarstwach domowych.
- ▶ Ekspres do kawy nie jest przeznaczony do stosowania na wolnym powietrzu.
- ▶ Ekspres do kawy może być użytkowany wyłącznie na wysokościach mniejszych niż 2000 m n.p.m.
- ▶ Stosować ekspres do kawy wyłącznie w warunkach domowych, żeby przyrządzać napoje takie jak espresso, cappuccino, latte macchiato, herbatę itp. Wszelkie inne zastosowania są niedozwolone.
- ▶ Osoby, które ze względu na upośledzenie psychiczne, umysłowe lub fizyczne, czy też brak doświadczenia lub niewiedzę, nie są w stanie bezpiecznie obsługiwać urządzenia, nie mogą z niego korzystać bez nadzoru lub wskazań osoby odpowiedzialnej. Osoby te mogą używać urządzenia bez nadzoru tylko wtedy, gdy zostało im ono objaśnione w takim stopniu, że mogą bezpiecznie z niego korzystać. Muszą one być w stanie rozpoznać i zrozumieć możliwe zagrożenia wynikające z nieprawidłowej obsługi.

Wskazówki bezpieczeństwa i ostrzeżenia

Dzieci w gospodarstwie domowym

 Niebezpieczeństwo odniesienia oparzeń przy wylotach. Skóra dzieci reaguje na wysokie temperatury z dużo większą wrażliwością niż skóra dorosłych.

Chronić dzieci przed dotykiem gorących elementów ekspresu do kawy lub podkładaniem części ciała pod wyloty urządzenia.

- ▶ Ustawić ekspres do kawy poza zasięgiem dzieci.
- ▶ Dzieci poniżej 8 roku życia należy trzymać z daleka od urządzenia, chyba że są pod stałym nadzorem.
- ▶ Dzieciom powyżej 8 roku życia wolno używać urządzenia bez nadzoru tylko wtedy, gdy jego obsługa została im objaśniona w takim stopniu, że mogą bezpiecznie z niego korzystać. Dzieci powyżej 8 roku życia muszą być w stanie rozpoznać możliwe zagrożenia wynikające z nieprawidłowej obsługi.
- ▶ Proszę nadzorować dzieci przebywające w pobliżu ekspresu do kawy. Nigdy nie pozwalać dzieciom na zabawy urządzeniem.
- ▶ Dzieciom nie wolno samodzielnie czyścić ekspresu do kawy, chyba że mają 8 lub więcej lat i są nadzorowane.
- ▶ Proszę pamiętać, że espresso i kawa nie są napojami dla dzieci.
- ▶ Niebezpieczeństwo zadławienia. Podczas zabawy materiałami opakowaniowymi (np. folią) dzieci mogą się nimi owinąć lub zadzierzgnąć je na głowie i się udusić. Trzymać materiały opakowaniowe z daleka od dzieci.

Bezpieczeństwo techniczne

- ▶ Prace instalacyjne lub naprawy mogą być przeprowadzane wyłącznie przez fachowców autoryzowanych przez firmę Miele. Nieprawidłowo przeprowadzone prace instalacyjne lub naprawy mogą się stać przyczyną poważnych zagrożeń dla użytkownika.
- ▶ Uszkodzenia ekspresu do kawy mogą być przyczyną zagrożeń dla użytkownika. Skontrolować urządzenie pod kątem widocznych uszkodzeń, zanim zostanie zabudowane. Nigdy nie włączać uszkodzonego urządzenia.
- ▶ Przed podłączeniem ekspresu do kawy koniecznie porównać dane przyłączeniowe na tabliczce znamionowej (częstotliwość i napięcie prądu) z parametrami sieci elektrycznej. Dane te muszą być zgodne, w przeciwnym razie może dojść do uszkodzenia urządzenia. W razie wątpliwości należy zasięgnąć opinii wykwalifikowanego elektryka.
- ▶ Elektryczne bezpieczeństwo urządzenia jest zagwarantowane tylko wtedy, gdy zostanie ono podłączone do przepisowej instalacji ochronnej. To podstawowe zabezpieczenie jest bezwzględnie wymagane. W razie wątpliwości należy zlecić sprawdzenie instalacji domowej przez wykwalifikowanego elektryka.
- ▶ Niezawodne i pewne działanie ekspresu do kawy jest zagwarantowane tylko wtedy, gdy urządzenie jest podłączone do publicznej sieci elektrycznej.
- ▶ Nie podłączać ekspresu do kawy do sieci elektrycznej za pośrednictwem gniazd wielokrotnych lub przedłużaczy. Nie gwarantują one wymaganego bezpieczeństwa urządzenia (zagrożenie pożarowe).
- ▶ Ekspres do kawy nie może być użytkowany w miejscach niestacjonarnych (np. na statkach).
- ▶ Ekspresu do kawy należy używać wyłącznie w stanie zabudowanym, żeby zagwarantować jego bezpieczne działanie.

Wskazówki bezpieczeństwa i ostrzeżenia

- ▶ W przypadku zabudowy kombinowanej bardzo istotne jest, żeby urządzenie było oddzielone od spodu zamkniętym dnem pośrednim (za wyjątkiem kombinacji z podgrzewaczem do naczyń/potraw).
- ▶ Z ekspresu do kawy należy korzystać wyłącznie przy temperaturach otoczenia pomiędzy +16 °C i +38 °C.
- ▶ Należy zachować minimalną wysokość montażową 850 mm.
- ▶ Ten ekspres do kawy nie może być zabudowany za zamkniętym frontem meblowym. Za zamkniętym frontem meblowym gromadzi się ciepło i wilgoć. Może to doprowadzić do uszkodzenia urządzenia i/lub zabudowy meblowej.
- ▶ Przy naprawach ekspres do kawy musi zostać odłączony od sieci elektrycznej.
Urządzenie jest odłączone od zasilania elektrycznego tylko wtedy, gdy:
 - bezpieczniki instalacji elektrycznej są wyłączone,
 - bezpieczniki topikowe instalacji elektrycznej są całkowicie wykręcone z oprawek,
 - przewód zasilający jest odłączony od sieci elektrycznej.
Ciągnąć wyłącznie za wtyczkę, nie za przewód zasilający.
- ▶ W przypadku naprawy urządzenia przez serwis nieposiadający autoryzacji Miele przepadają ew. roszczenia gwarancyjne.
- ▶ Tylko w przypadku oryginalnych części zamiennych firma Miele może zagwarantować spełnienie wymagań bezpieczeństwa. Uszkodzone podzespoły mogą zostać wymienione wyłącznie na oryginalne części zamienne Miele.
- ▶ Nigdy nie otwierać obudowy ekspresu do kawy. Dotknięcie przyłączy znajdujących się pod napięciem, jak również zmiana budowy elektrycznej i mechanicznej naraża użytkownika na niebezpieczeństwo i może prowadzić do zaburzeń w funkcjonowaniu urządzenia.

Wskazówki bezpieczeństwa i ostrzeżenia

► Stosować wyłącznie oryginalne wyposażenie Miele. Jeśli zostaną zastosowane inne części, przepadają roszczenia wynikające z gwarancji, rękojmi i/lub odpowiedzialności za produkt.

Prawidłowe użytkowanie

 Niebezpieczeństwo odniesienia oparzeń przy wylotach.

Wyływające płyny i para są bardzo gorące.

Nie trzymać pod wylotami żadnych części ciała, gdy wypływają gorące płyny lub para.

Nie dotykać żadnych gorących elementów.

Dysze mogą rozpryskiwać gorące płyny lub parę. Dlatego należy uważać na to, żeby wylot centralny był czysty i prawidłowo zmontowany.

Usunąć naczynia stojące na blasze ociekacza w drzwiczkach urządzenia, zanim otworzy się drzwiczki urządzenia.

Także woda w tacy ociekacza może być bardzo gorąca. Zachować ostrożność przy opróżnianiu tacy ociekacza.

 Niebezpieczeństwo zranienia oczu!

Nigdy nie zaglądać do oświetlenia bezpośrednio lub za pomocą instrumentów optycznych (lupy itp.).

► Proszę przestrzegać następujących zasad dotyczących używanej wody:

- Jakość wody musi spełniać wymagania dotyczące wody pitnej, obowiązujące w kraju użytkownika ekspresu do kawy.
- Do zbiornika wody wlewać wyłącznie zimną i świeżą wodę pitną. Ciepła lub gorąca woda oraz inne płyny mogą uszkodzić ekspres do kawy.
- Wymieniać wodę codziennie, żeby uniknąć namnażania drobnoustrojów.
- Nie stosować wody nasyconej dwutlenkiem węgla.

Wskazówki bezpieczeństwa i ostrzeżenia

- ▶ Pojemniki na ziarna kawy napełniać wyłącznie prażonymi ziarnami kawy. Nie napełniać pojemników na ziarna kawy żadną kawą ziarnistą z dodatkami ani kawą mieloną.
- ▶ Nie wlewać żadnych płynów do pojemników na ziarna kawy.
- ▶ Nie stosować surowej kawy (zielone, nie prażone ziarna kawy) ani mieszanek kawowych, zawierających surową kawę. Surowe ziarna kawy są bardzo twarde i zawierają jeszcze wilgoć. Młynek ekspresu do kawy może zostać uszkodzony już przy pierwszym mieleniu.
- ▶ Nie napełniać ekspresu ziarnami kawy w cukrze, karmelu itp., ani żadnymi płynami zawierającymi cukier. Cukier zniszczy urządzenie.
- ▶ Stosować wyłącznie mleko bez dodatków. Dodatki zawierające najwięcej cukru zakleją przewody mlekowe.
- ▶ Gdy używa się mleka zwierzęcego, stosować wyłącznie mleko pasteryzowane.
- ▶ Przy przyrządzaniu herbaty należy przestrzegać wskazówek jej producenta.
- ▶ Nie trzymać żadnych palących mieszanek alkoholowych pod wyłotem centralnym. Elementy plastikowe ekspresu od kawy mogą się od tego zająć ogniem i stopić.
- ▶ Nie wieszac się na otwartych drzwiczkach urządzenia ani nie obciążać ich żadnymi przedmiotami, żeby nie uszkodzić zawiasów ekspresu do kawy.
- ▶ Nie czyścić żadnych przedmiotów za pomocą ekspresu do kawy.

Czyszczenie i konserwacja

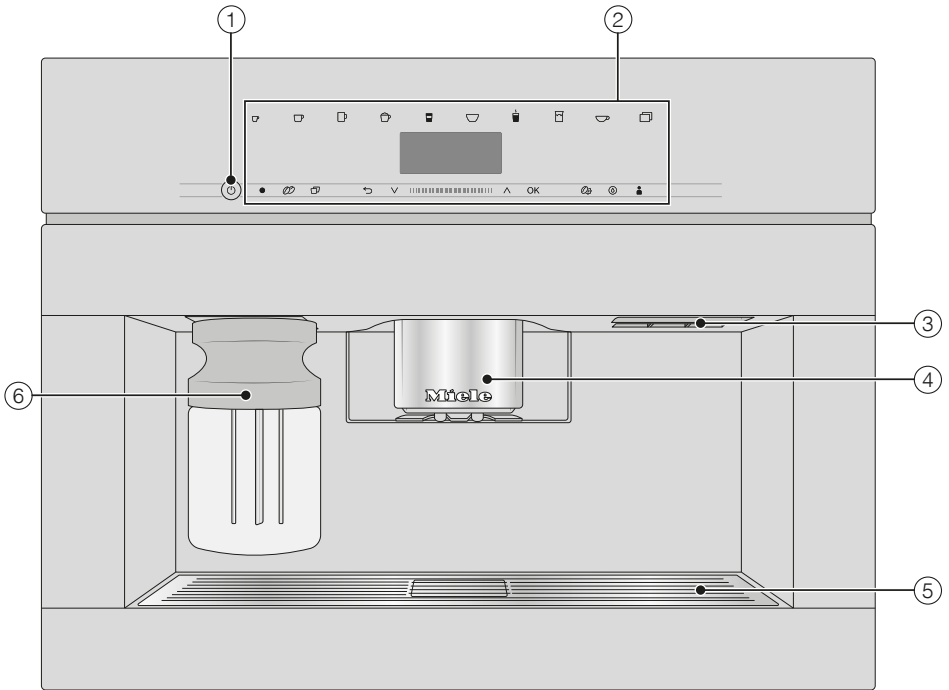
- ▶ Ekspres do kawy i pojemnik na mleko należy codziennie wyczyścić, szczególnie przed pierwszym użyciem.
- ▶ Zwrócić uwagę na to, żeby elementy mające kontakt z mlekiem były starannie i regularnie czyszczone. Mleko z natury zawiera drobnoustroje, które silnie się namnażają w razie niedokładnego czyszczenia.
- ▶ W zależności od twardości wody regularnie odkamieniać ekspres za pomocą tabletek odkamieniających Miele. Odkamieniać urządzenie częściej, jeśli stosowana jest bardzo twarda woda. Firma Miele nie odpowiada za szkody, które zostaną spowodowane brakiem odkamieniania, niewłaściwym środkiem odkamieniającym lub jego nieodpowiednią koncentracją.
- ▶ Odtłuszczać zaparzacz regularnie za pomocą tabletek czyszczących Miele. W zależności od zawartości tłuszczu w używanych rodzajach kawy może dojść do szybszego zatkania zaparzacza.
- ▶ Nie stosować myjki parowej do czyszczenia. Para może się dostać na elementy przewodzące prąd elektryczny i spowodować zwarcie.
- ▶ Fusy z espresso/kawy należą do odpadków organicznych lub na kompost, nie należy ich wyrzucać do odpływu zlewu. W przeciwnym razie odpływ może zostać zatkany.

Wskazówki bezpieczeństwa i ostrzeżenia

Dla urządzeń z powierzchniami ze stali szlachetnej obowiązują:

- ▶ Nie naklejać na powierzchnie ze stali szlachetnej żadnych przyklejanych karteczek, taśmy klejącej ani innych środków klejących. Powłoka powierzchni stalowych zostanie uszkodzona przez środki klejące i utraci swoje ochronne działanie przed zabrudzeniami.
- ▶ Powłoka panelu ze stali szlachetnej jest wrażliwa na zarysowania. Nawet magnesy na lodówkę mogą spowodować zarysowania.

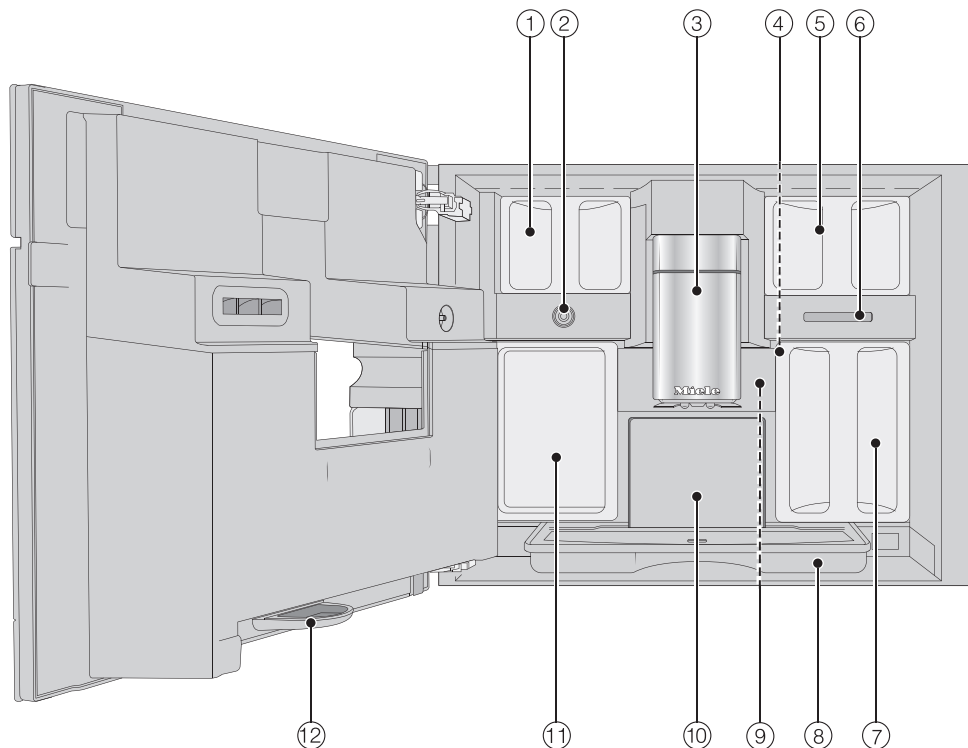
Widok zewnętrzny



- ① Przycisk wł./wył. ①
- ② Panel sterowania
- ③ Uchwyt drzwiczek
- ④ Przesuwany na wysokość wylot centralny z oświetleniem
- ⑤ Blacha ociekacza
- ⑥ Pojemnik na mleko

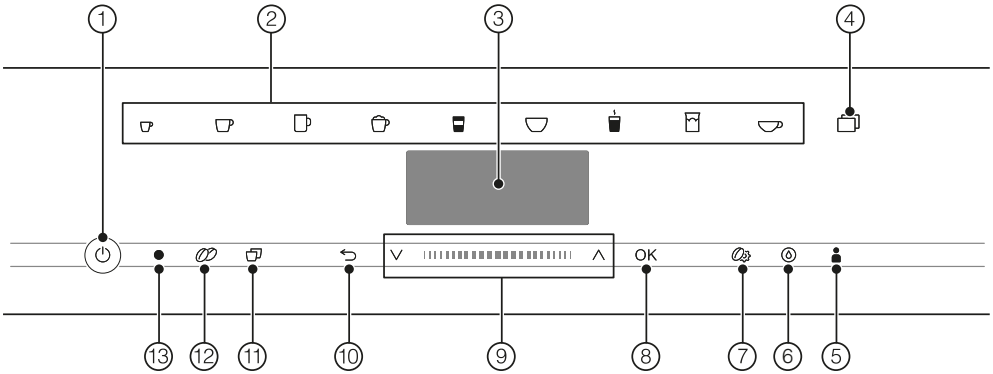
Opis urządzenia







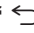


Widok wewnętrzny



- ① Szuflada z pojemnikiem na ziarna kawy
- ② Zawór mlekowy
- ③ Przewidywany na wysokość wylot centralny z oświetleniem
- ④ Przewidywanie stopnia mielenia
- ⑤ Szuflada z pojemnikiem na ziarna kawy
- ⑥ Wylot wentylatora
- ⑦ Zbiornik wody
- ⑧ Taca ociekacza z pokrywką
- ⑨ Zaparzac
- ⑩ Pojemnik na zużytą kawę
- ⑪ Pojemnik konserwacyjny
- ⑫ Tacka ociekowa










Elementy obsługi i wskazań



- ① **Przycisk wł./wył.** ①
do włączania i wyłączania ekspresu do kawy
- ② **Przyciski napojów**
do przyrządzania napojów
- ③ **Wyświetlacz**
do wyświetlania informacji dotyczących aktualnego działania lub statusu
- ④ **Przycisk dotykowy** 
 - przyrządzanie dalszych napojów, jak np. Ristretto, Cappuccino italiano
 - przyrządzanie dzbanka kawy lub herbaty
 - menu Ustawienia 
- ⑤ **Przycisk dotykowy** Profile 
do tworzenia i zarządzania profilami
- ⑥ **Przycisk dotykowy** Konserwacja 
do uruchamiania programów konserwacyjnych, jak np. Odkamienianie
- ⑦ **Przycisk dotykowy** Parametr 
do wyświetlania lub zmiany ustawień przyrządzania napojów
- ⑧ **Przycisk dotykowy OK**
do potwierdzania komunikatów na wyświetlaczu i zapamiętywania ustawień
- ⑨ **Obszar nawigacyjny z przyciskami strzałek** 
do przewijania na listach wyboru, zaznaczania wyboru lub zmiany wartości
- ⑩ **Przycisk dotykowy „powrót”** 
do powracania do nadrzędnego poziomu menu i przerywania niechcianych działań
- ⑪ **Przycisk dotykowy „2 porcje”** 
do przyrządzania 2 porcji jednego napoju na raz
- ⑫ **Przycisk dotykowy „Double-Shot”** 
do przyrządzania szczególnie mocnej, aromatycznej kawy z podwójnej ilości zmielonej kawy przy takiej samej ilości wody
- ⑬ **Złącze optyczne**
(tylko dla serwisu Miele)

Elementy obsługi i wskazań

Symbole przycisków napojów

-  Espresso
-  Kawa
-  Kawa duża
-  Cappuccino
-  Latte Macchiato
-  Cafè Latte
-  Gorące mleko
-  Pianka z mleka
-  Woda na herbatę

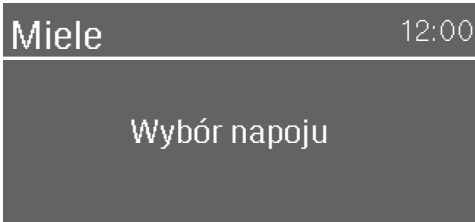
Przyciski dotykowe


Ekspres do kawy obsługuje się, dotykając palcem odpowiednich przycisków dotykowych.

Przy każdym naciśnięciu przycisku rozlega się sygnał akustyczny. Można dopasować głośność dźwięku przycisków lub całkowicie go wyłączyć (patrz rozdział „Ustawienia“, punkt „Głośność“).

Menu napojów

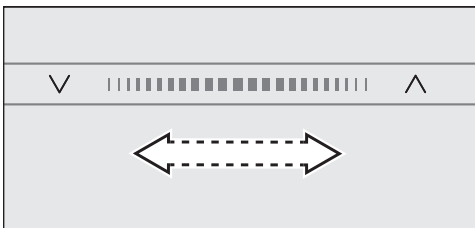
Znajdują się Państwo w menu napojów, gdy na wyświetlaczu jest pokazywany komunikat Wybór napoju.



Dalsze napoje znajdują się w menu Pozostałe (przycisk dotykowy .

Obszar nawigacyjny

W celu wybrania punktu menu należy naciskać przyciski strzałek \wedge i \vee dotąd, aż wybrany punkt menu zostanie jasno podświetlony.




Aby przewinąć szybciej, należy przeciągnąć palcem w obszarze pomiędzy strzałkami w prawo lub w lewo.

Gdy pokazywana jest wartość, wskazówka lub ustawienie, które można potwierdzić, przycisk dotykowy OK świeci się na pomarańczowo.

Aby potwierdzić wybór, należy nacisnąć przycisk dotykowy OK.

Wywoływanie menu i nawigacja w menu


Aby wywołać menu, nacisnąć odpowiedni przycisk dotykowy, np. przycisk dotykowy .



W każdym menu można uruchomić działania lub zmienić ustawienia. Pasek przewijania po prawej stronie wyświetlacza świadczy o tym, że istnieją dalsze opcje lub więcej tekstu.

To, które ustawienie jest aktualnie wybrane, można rozpoznać po „ptaszku“ \checkmark na liście wyboru.

Wychodzenie z menu lub przewijanie działania

Aby opuścić aktualne menu, nacisnąć przycisk dotykowy .

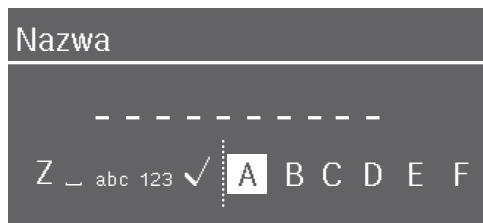
Można również nacisnąć ponownie świecący się na pomarańczowo przycisk dotykowy, żeby powrócić do menu napojów.

Zasady obsługi

Wprowadzanie nazwy

Litery i cyfry wprowadza się poprzez obszar nawigacyjny. Można również wybierać wielkie i małe litery.









Wskazówka: Proszę wybierać krótkie, praktyczne nazwy.



- W celu wprowadzenia znaku należy go zaznaczyć i potwierdzić wybór za pomocą *OK*.
- W celu skasowania znaku nacisnąć przycisk dotykowy ↵.
- Nazwę zapamiętuje się wybierając „ptaszka“ ✓ i potwierdzając za pomocą *OK*.

Symbole na wyświetlaczu

Dodatkowo do tekstu mogą być wyświetlane następujące symbole:

Symbol	Objaśnienie
	Symbol oznacza menu „Ustawienia“ i punkt menu „Język“.
	Symbol oznacza informacje i wskazówki dotyczące obsługi. Ewentualnie potwierdzić komunikaty za pomocą OK.
	Symbol pojawia się, gdy blokada uruchomienia jest uaktywniona. Obsługa jest zablokowana.
	Symbol wraz z żądanym czasem włączenia pojawia się na wyświetlaczu 23 godziny i 59 minut wcześniej, gdy timer Włączyć o i wskazania godziny są uaktywnione (patrz rozdział „Ustawienia“, punkt „Timer“).
	Minutnik TeaTimer został uruchomiony (patrz rozdział „Herbata“, punkt „TeaTimer“). Pozostały czas zaparzania jest pokazywany obok symbolu.
	Symbol jest wyświetlany podczas odkamieniania. (Poza tym ten symbol znajduje się na zbiorniku wody: Napełnić wodę do tego zaznaczenia.)
	Symbol jest wyświetlany podczas programu konserwacyjnego Czyszczenie przewodu mlekowego. (Symbol ten znajduje się też na zbiorniku wody: Napełnić wodę do tego zaznaczenia.)
	Gdy dla ekspresu do kawy uaktywnione jest Miele@home, połączenie WiFi jest wskazywane za pomocą tych symboli. Symbole wskazują przy tym siłę połączenia WiFi od silnego do braku połączenia.

Państwa ekspres do kawy jest wyposażony w zintegrowany moduł WiFi.

Aby z niego korzystać, potrzebne są:

- sieć WiFi
- aplikacja Miele@mobile
- konto użytkownika Miele
Konto użytkownika można utworzyć poprzez aplikację Miele@mobile.

Aplikacja Miele@mobile przeprowadzi Państwa przez proces tworzenia połączenia pomiędzy ekspresem do kawy i domową siecią WiFi.

Po połączeniu ekspresu do kawy z siecią WiFi, korzystając z aplikacji można przykładowo przeprowadzić następujące działania:

- wywołać informacje o stanie roboczym swojego urządzenia
- zmienić ustawienia ekspresu do kawy
- zdalnie obsługiwać swój ekspres do kawy

Połączenie ekspresu do kawy z siecią WiFi zwiększa zużycie energii, także wtedy, gdy ekspres do kawy jest wyłączony.

Proszę się upewnić, że w miejscu ustawienia ekspresu dostępna jest lokalna sieć WiFi o wystarczającej mocy sygnału.

Dostępność połączenia WiFi

Połączenie WiFi współdzieli zakres częstotliwości z innymi urządzeniami (np. kuchnia mikrofalowa, zdalnie sterowane zabawki). Z tego powodu mogą wystąpić czasowe lub całkowite zakłócenia

połączenia. Dlatego nie można zagwarantować stałej dostępności oferowanych funkcji.

Dostępność Miele@home

Możliwość korzystania z aplikacji Miele@mobile zależy od dostępności serwisu Miele@home w Państwa kraju.

Serwis Miele@home nie jest dostępny w każdym kraju.

Informacje o dostępności można uzyskać na stronie internetowej www.miele.com.

Aplikacja Miele@mobile

Aplikację Miele@mobile można bezpłatnie pobrać z Apple App Store® lub z Google Play Store™.



Przed pierwszym użyciem

- Podłączyć ekspres do sieci elektrycznej.
- Zbudować ekspres do kawy.
- Usunąć ewentualne ulotki informacyjne.
- Usunąć folię ochronną z blachy ociekacza.

Wyczyścić dokładnie urządzenie (patrz rozdział „Czyszczenie i konserwacja“) przed napełnieniem ekspresu wodą i ziarnami kawy.

- Wyczyścić ekspres do kawy (patrz „Czyszczenie i konserwacja“).
- Wyjąć zbiornik wody i napełnić go świeżą, zimną wodą. Przestrzegać oznaczenia „max“ i założyć z powrotem zbiornik wody (patrz rozdział „Napełnianie zbiornika wody“).
- Wyjąć szuflady z pojemnikami na ziarna kawy i napełnić je prażonymi ziarnami kawy.

Pierwsze włączenie

- Nacisnąć przycisk wł./wył. ①.

Wybieranie języka wyświetlacza i kraju

Wybór kraju determinuje sposób wyświetlania godziny, np. w formacie 12- lub 24-godzinnym oraz prezentację jednostek itd.

- Wybrać żądany język wyświetlacza.
- Następnie wybrać kraj.

Konfigurowanie połączenia sieciowego (Miele@home)

Ekspres do kawy można połączyć ze swoją domową siecią WiFi.

Podczas pierwszego uruchomienia na wyświetlaczu pojawia się komunikat: Instalacja Miele@home

Wskazówka: Miele@home dla ekspresu do kawy można również skonfigurować w późniejszym terminie. Należy wówczas wybrać Pominięcie.

- Proszę sprawdzić, czy w miejscu ustawienia ekspresu do kawy dostępna jest lokalna sieć WiFi o wystarczającej sile sygnału.
- Nacisnąć Dalej.
- Wybrać żądaną metodę połączenia.
- Postępować według wskazówek na wyświetlaczu ekspresu do kawy i w aplikacji Miele@mobile.

Na wyświetlaczu pojawia się komunikat Połączenie zostało utworzone.

- Nacisnąć Dalej, żeby kontynuować pierwsze uruchomienie.

Ustawianie daty

- Wprowadzić aktualną datę i nacisnąć OK.

Ustawianie godziny

- Wprowadzić aktualną godzinę i nacisnąć OK.

Gdy ekspres do kawy został połączony z siecią WiFi i jest zalogowany w aplikacji Miele@mobile, godzina jest synchronizowana na podstawie ustawień lokalnych w aplikacji Miele@mobile.

Pierwsze uruchomienie

Ustawianie twardości wody

Lokalny zakład wodociągowy może Państwu udzielić informacji o twardości miejscowej wody.

Dalsze informacje dotyczące ustawiania twardości wody można znaleźć w rozdziale „Ustawienia“, punkt „Twardość wody“.

- Wprowadzić lokalną twardość wody (w °d) i potwierdzić za pomocą *OK*.

Tryb Performance: wybieranie

Istnieje możliwość wybrania trybu działania dostosowanego do swoich preferencji kawowych (patrz rozdział „Ustawienia“, punkt „Tryb Performance“).

- **Tryb Eco:** Ten tryb jest trybem energooszczędnym.
 - **Tryb Barista:** Ten tryb jest zoptymalizowany dla perfekcyjnego smaku kawy.
 - **Tryb Mleko:** W tym trybie napoje z mlekiem mogą być przyrządzane znacznie szybciej.
- Wybrać żądany tryb i potwierdzić za pomocą *OK*.

Tym samym pierwsze uruchomienie zostaje zakończone.

Przy pierwszym użyciu proszę wylać 2 pierwsze kawy, żeby usunąć z systemu zaparzania resztki kawy pozostałe po kontroli fabrycznej.

Napełnianie pojemników na ziarna kawy

Kawę lub espresso można przyrządzić z całych prażonych ziaren kawy, świeżo zmielonych w ekspresie do kawy na każdą porcję. W tym celu pojemniki na ziarna kawy należy napełnić kawą ziarzystą.

⚠ Niebezpieczeństwo uszkodzenia młynka przez nieprawidłowe użytkowanie.

Jeśli pojemniki na ziarna kawy zostaną napełnione nieodpowiednimi substancjami, jak płyny, zmielona kawa lub przetworzone ziarna kawy z cukrem, karmelem itp., ekspres do kawy zostanie uszkodzony.

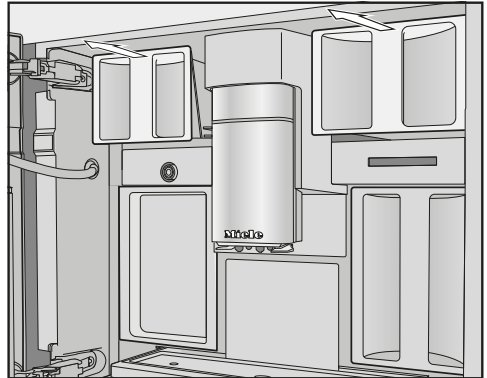
Także surowa kawa (zielone, nie prażone ziarna kawy) lub mieszanki kawowe, które zawierają surową kawę, mogą uszkodzić młynek. Surowe ziarna kawy są bardzo twarde i zawierają jeszcze wilgoć. Młynek ekspresu do kawy może zostać uszkodzony już przy pierwszym mieleniu.

Pojemniki na ziarna kawy należy napełniać wyłącznie prażonymi ziarnami kawy.

Ekspres do kawy ma 2 wsuwane szuflady z pojemnikami na ziarna kawy u góry po lewej i prawej stronie. Ziarna kawy ze wszystkich 3 pojemników są mielone po zmieszaniu.



- Otworzyć drzwiczki urządzenia.



- Wyciągnąć szuflady z pojemnikami na ziarna.
- Zdjąć pokrywki i napełnić szuflady z pojemnikami ziarnami kawy.
- Zamknąć pojemniki na ziarna kawy za pomocą pokrywek.
- Wsunąć całkowicie szuflady z pojemnikami na ziarna kawy do ekspresu do kawy. Zamknąć drzwiczki urządzenia.

Napełnianie zbiornika wody

⚠ Zagrożenie zdrowia przez skażoną wodę.

Woda, która stoi długo w zbiorniku wody, może być skażona i zagrażać zdrowiu.

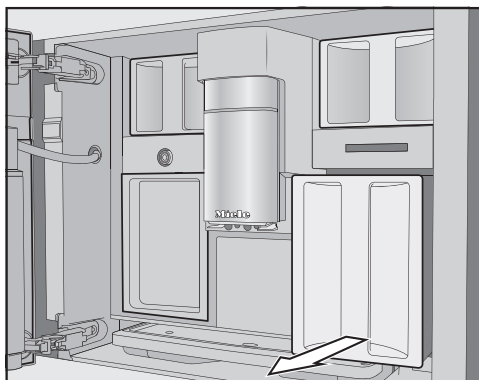
Proszę **codziennie** wymieniać wodę w zbiorniku wody.

⚠ Niebezpieczeństwo uszkodzenia młynka przez nieprawidłowe użytkowanie.

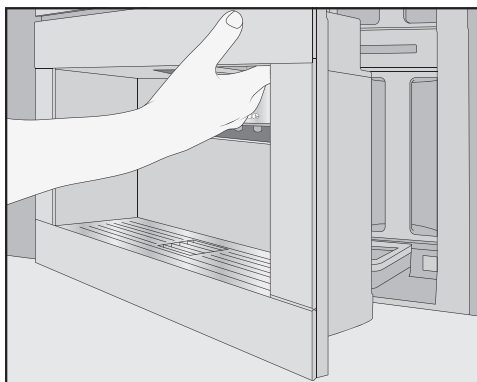
Nieodpowiednie płyny jak ciepła lub gorąca woda oraz inne płyny mogą uszkodzić ekspres do kawy.

Woda nasycana dwutlenkiem węgla spowoduje zbyt silne zakamienienie ekspresu do kawy.

Napełniać zbiornik wody wyłącznie świeżą, zimną wodą pitną.



- Wyciągnąć do przodu zbiornik wody.
- Napełnić zbiornik wody do oznaczenia „max“ świeżą, zimną wodą pitną.
- Wsunąć zbiornik wody do urządzenia i zamknąć drzwiczki urządzenia.



- Otworzyć drzwiczki urządzenia.

Włączanie ekspresu do kawy

- Nacisnąć przycisk wł./wył. ①.

Ekspres do kawy się nagrzewa i przepłukuje przewody. Z wylotu centralnego wypływa gorąca woda.

Teraz można przyrządzać napoje.

Gdy ekspres do kawy ma już temperaturę roboczą, przewody nie zostaną przepłukane przy włączaniu.

Przy przyrządzaniu napojów lub przy procesach konserwacyjnych w ekspresie tworzy się wilgoć. Wentylator w urządzeniu wyprowadza wilgoć z wnętrza urządzenia. Wentylator nadal pracuje po przyrządzeniu napoju lub po wyłączeniu urządzenia, nawet do 30 minut. Słyszeć odpowiedni odgłos.

Wyłączanie ekspresu do kawy

- Nacisnąć przycisk wł./wył. ①.

Gdy został przyrządzony jakiś napój, ekspres przepłukuje przewody przed wyłączeniem.

W razie dłuższej nieobecności

Jeśli urządzenie nie będzie używane przez dłuższy czas, np. podczas urlopu, należy:

- Opróżnić tacę ociekacza, pojemnik na zużytą kawę i zbiornik wody.
- Wyczyścić dokładnie wszystkie części, również zaparzacz i wnętrze urządzenia.
- Wyłączyć ekspres do kawy.

Przestawianie wylotu


Wylotu centralnego **nie można** przestawiać ręcznie.

Wylot centralny opuszcza się przed przyrządzeniem i dzięki czujnikowi krańcowi filiżanki zatrzymuje się w odpowiednim momencie na wysokości optymalnej dla zastosowanej filiżanki lub szklanki.

Jeśli ekspres do kawy jest wyłączony, wylot centralny znajduje się w środkowym położeniu.

Gdy wykonywane są programy konserwacyjne, wylot centralny przemieszcza się na wysokość naczynia konserwacyjnego lub w niską pozycję konserwacyjną.

Proszę zwrócić uwagę, czy wylot centralny znajduje się w górnej lub środkowej pozycji, zanim otworzy się drzwiczki.

 Niebezpieczeństwo odniesienia oparzeń przy wylotach.

Wyptywające płyny i para są bardzo gorące i mogą spowodować oparzenia.

Nie trzymać pod wylotami żadnych części ciała, gdy wypływają gorące płyny lub para.

Nie dotykać żadnych gorących elementów.

Przyrządzanie napojów kawowych z mlekiem i bez mleka

Można wybierać spośród następujących specjałów kawowych:

- **Ristretto** jest skoncentrowanym, mocnym espresso. Taka sama ilość zmielonej kawy jak przy espresso jest przyrządzana z bardzo małą ilością wody.
- **Espresso** jest mocną, aromatyczną kawą z gęstą, orzechową pianką. Do przyrządzania espresso polecamy stosowanie ziaren kawy z wyprażeniem espresso.
- **Kawa** odróżnia się od espresso większą ilością wody i innym wyprażeniem ziaren kawy. Do przyrządzania kawy polecamy stosowanie ziaren kawy z odpowiednim wyprażeniem.
- **Duża kawa** jest kawą z wyraźnie większą ilością wody.
- **Long black** jest przyrządzana z gorącej wody i dwóch porcji espresso.

- **Caffè Americano** składa się w równych częściach z espresso i gorącej wody. Najpierw jest przyrządzane espresso, następnie do filiżanki jest nalewana gorąca woda.
 - **Cappuccino** składa się w przybliżeniu z dwóch trzecich pianki z mleka i jednej trzeciej espresso.
 - **Latte macchiato** składa się w równych częściach z gorącego mleka, pianki z mleka i espresso.
 - **Caffè Latte** jest przyrządzane z espresso i gorącego mleka.
 - **Cappuccino Italiano** ma takie same udziały pianki z mleka i espresso jak cappuccino. Najpierw jest jednak przyrządzane espresso, a dopiero potem pianka z mleka.
 - **Espresso macchiato** to espresso z niewielką warstwą pianki z mleka.
 - **Flat white** to szczególny wariant Cappuccino: znacznie większa ilość espresso niż pianki z mleka zapewnia intensywny aromat kawy.
 - **Café au lait** jest francuskim specjałem kawowym z kawy i pianki mlecznej. Café au lait jest zwykle podawane w szklance.
- Poza tym można również przyrządzić **Gorące mleko i Piankę z mleka**.

Przyrządzanie napojów

Przyrządzanie mleka

Zawierające cukier dodatki w mleku lub napojach alternatywnych dla mleka, takich jak np. napój sojowy, mogą zakleić przewody mlekowe i elementy prowadzące mleko. Pozostałości z nieodpowiednich płynów mogą wpływać niekorzystnie na bezusterkowe przyrządzenie.

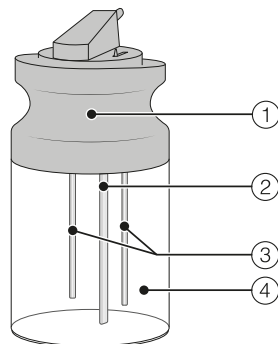
Stosować wyłącznie mleko bez dodatków.

Stosować wyłącznie pasteryzowane mleko krowie.

Wskazówka: Dla uzyskania perfekcyjnej konsystencji pianki mlecznej należy stosować zimne mleko krowie ($< 10\text{ }^{\circ}\text{C}$) z przynajmniej 3% zawartością białka. Zawartość tłuszczu w mleku można wybrać zgodnie ze swoimi osobistymi preferencjami. Pianka mleczna uzyskana z pełnego mleka (min. 3,5% zawartości tłuszczu) jest nieco bardziej kremowa niż z mleka o niskiej zawartości tłuszczu.

Pojemnik na mleko

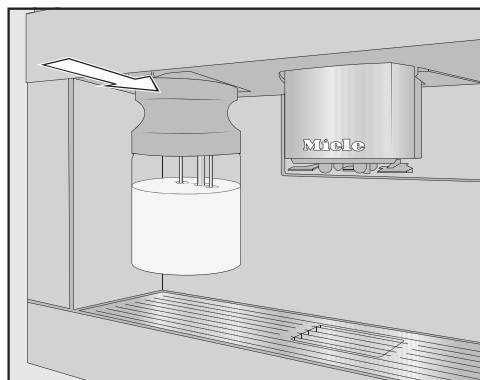
Mleko w pojemniku **nie jest** chłodzone. Stosować zimne mleko ($< 10\text{ }^{\circ}\text{C}$), żeby przyrządzić piankę z mleka o dobrej jakości.



- ① Pokrywka
- ② Pręt z czujnikiem
- ③ Rurka zasysania mleka
- ④ Szklany pojemnik

Napełnianie i zakładanie pojemnika na mleko

- Napełnić pojemnik na mleko mlekiem do maks. 2 cm poniżej krawędzi. Zamknąć pojemnik na mleko pokrywką.

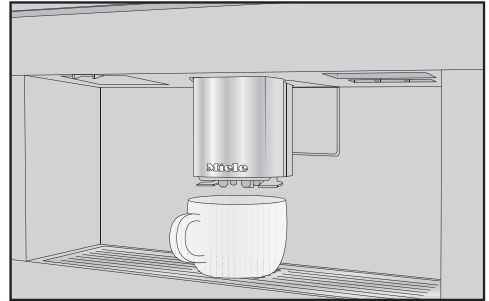


- Wsunąć pojemnik z mlekiem od przodu do ekspresu do kawy, aż się zatrzaśnie.

Wskazówka: Pojemnik na mleko można łatwo wyjąć obydwoma rękami.



Przyrządzanie napoju kawowego



- Ustawić filiżankę pod wylotem centralnym.
- Nacisnąć przycisk dotykowy wybranego napoju.

Z wylotu centralnego wypływa do filiżanki wybrany napój.

Przerywanie przyrządzania


- Nacisnąć ponownie świecący się na pomarańczowo symbol na panelu.

Gdy przyrządzany jest napój z większą ilością składników, np. Latte macchiato, można wcześniej przerwać przyrządzenie poszczególnych składników.

- Nacisnąć *OK*, gdy na wyświetlaczu pojawi się *Stop*.


Przyrządzanie napojów


DoubleShot

Dla uzyskania szczególnie mocnej i aromatycznej kawy można wybrać funkcję . W połowie procesu parzenia ziarna kawy zostaną wówczas ponownie zmielone i zaparzone. Dzięki skróceniu czasu ekstrakcji uwalnia się mniej niepożądanych aromatów i gorzkich substancji.

DoubleShot można uaktywnić dla wszystkich napojów kawowych, za pomocą „Ristretto“ i „Long black“.

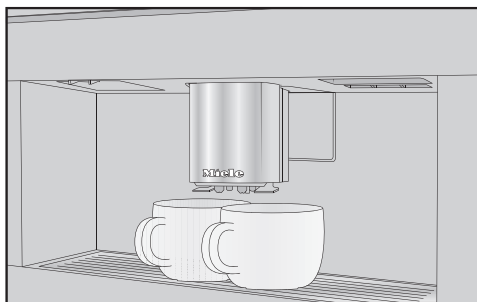
Przyrządzanie napoju kawowego z funkcją DoubleShot

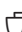
- Nacisnąć przycisk dotykowy , bezpośrednio przed lub po uruchomieniu przyrządzania napoju.

Rozpoczyna się przyrządzanie i przycisk dotykowy  świeci się na pomarańczowo. Zostają zmielone i zaparzone 2 porcje ziaren kawy.


Przyrządzanie 2 porcji (przycisk dotykowy)

Istnieje także możliwość zadysponowania 2 porcji napoju na raz i przyrządzenie ich w jednej dużej filiżance lub równoczesne napełnienie 2 filiżanek.



- Podstawić po jednym naczyniu pod każdą z dysz wylotowych wylotu centralnego.
- Nacisnąć przycisk dotykowy , bezpośrednio przed lub po uruchomieniu przyrządzania napoju.

Zapala się przycisk dotykowy .


Rozpoczyna się przyrządzanie i symbol  świeci się na pomarańczowo. Zostają przyrządzone 2 porcje wybranego napoju.

Dzbanek kawy

Za pomocą funkcji Dzbanek kawy można automatycznie przyrządzić kilka filiżanek kawy po kolei (maks. 1 litr).

Wyświetlane jest menu napojów.

Wskazówka: Zwrócić uwagę na to, czy pojemniki na ziarna kawy i zbiornik wody są wystarczająco napełnione, zanim uruchomi się Dzbanek kawy.

- Podstawić pod wylot centralny naczyń o wystarczającej wielkości.
- Nacisnąć przycisk dotykowy .
- Wybrać Dzbanek kawy i potwierdzić za pomocą OK.
- Nacisnąć na żądaną ilość filiżanek (3 do 8).

Każda porcja kawy jest oddzielnie mielona, parzona i wydawana. Przebieg procesu jest pokazywany na wyświetlaczu.

Przerywanie przyrządzania

- Nacisnąć przycisk dotykowy .

Herbata

Ekspres do kawy nie jest przeznaczony do celów związanych z prowadzeniem działalności gospodarczej lub naukowej. W przypadku temperatury chłodzi o wartości przybliżone, które w zależności od warunków otoczenia mogą się zmieniać.

Przy przyrządzaniu herbaty można wybrać ustawienia gorącej wody dla następujących specjalów herbacianych:

- **Herbata japońska** jest wartościową zieloną herbatą, którą wyróżnia delikatny, świeży – „zielony” - smak.
Temperatura na wylocie: ok. 65 °C, czas parzenia: ok. 1,5 min
- **Herbata biała** jest zieloną herbatą, na którą są wykorzystywane wyłącznie młode, jeszcze zamknięte pąki krzewów herbacianych, poddawane szczególnie delikatnej obróbce. Biała herbata ma szczególnie łagodny smak.
Temperatura na wylocie: ok. 70 °C, czas parzenia: ok. 2 min
- **Herbata zielona** uzyskuje swój zielony kolor z liści pąków herbacianych. Liście herbaty w zależności od regionu są prażone lub parowane. Zielona herbata może być zaparzana wielokrotnie.
Temperatura na wylocie: ok. 80 °C, czas parzenia: ok. 2,5 min
- **Herbata czarna** uzyskuje swój ciemny kolor i typowy smak dzięki fermentacji liści herbaty. Czarna herbata bardzo dobrze smakuje z dodatkiem cytryny lub mleka.
Temperatura na wylocie: ok. 97 °C, czas parzenia: ok. 3 min

Przyrządzanie napojów

- **Herbata Chai** wywodzi się ze szkoły Ajurweda jako czarna herbata z typowo indyjskimi przyprawami i mlekiem. Mleko łagodzi przy tym ostrość przypraw i zaokrągla smak.
Temperatura na wylocie: ok. 97 °C, czas parzenia: ok. 3 min
- **Herbata ziołowa** jest aromatycznym naparem z suszonych liści lub też świeżych części roślin.
Temperatura na wylocie: ok. 97 °C, czas parzenia: ok. 8 min
- **Herbata owocowa** składa się z wysuszonych kawałków owoców i/lub części roślin, np. dzikiej róży. Smak zmienia się w zależności od zastosowanych roślin i ich mieszaniny. Wiele herbat owocowych jest dodatkowo aromatyzowane.
Temperatura na wylocie: ok. 97 °C, czas parzenia: ok. 8 min

Rodzaj herbaty determinuje przy tym ustawioną wstępnie temperaturę wylotową.

W przypadku każdej temperatury wylotowej chodzi o temperatury zalecane przez Miele do przyrządzania tych rodzajów herbaty.

Temperatury wylotowe poszczególnych napojów herbacianych można zmienić, dostosowując indywidualnie temperaturę zaparzania (patrz rozdział „Parametry“, punkt „Temperatura zaparzania“). Jeden poziom temperatury oznacza przy tym ok. 2 °C różnicy.


To, czy stosuje się herbatę liściastą, mieszanki herbaciane czy też herbatę w torebkach, zależy wyłącznie od osobistych preferencji.

Proszę przestrzegać wskazówek producenta dotyczących przyrządzania.

Dozowanie ilości herbaty różni się pomiędzy poszczególnymi rodzajami herbaty. Proszę postępować zgodnie z zaleceniami zamieszczonymi na opakowaniu lub uzyskanymi przy zakupie. Ilość wody na herbatę można dostosować do rodzaju herbaty i wielkości filiżanki (patrz rozdział „Ilość napoju“).

TeaTimer

Podczas przyrządzania wody na herbatę można skorzystać z funkcji TeaTimer i uruchomić minutnik. Dla wybranego rodzaju herbaty ustawiony jest wstępnie określony czas parzenia. Ten ustawiony wstępnie czas parzenia można zmienić (maksymalnie 14:59 min).



Podczas czasu parzenia ekspres do kawy można nadal normalnie obsługiwać. Po upływie czasu parzenia rozlega się sygnał dźwiękowy i miga symbol .

TeaTimer - ustawianie

Można wybierać spośród następujących opcji:

- **automatycznie:** TeaTimer rozpoczyna się automatycznie, gdy wydawanie wody na herbatę zostanie zakończone.
- **ręcznie:** Gdy wydawanie wody na herbatę jest zakończone, można uruchomić opcjonalnie TeaTimer.

Wyświetlane jest menu napojów.

- Nacisnąć przycisk dotykowy .
- Wybrać Ustawienia  | TeaTimer.

- Wybrać żądane ustawienie i potwierdzić za pomocą **OK**.

Przyrządzanie herbaty

Menu z różnymi rodzajami herbaty jest wyświetlane po naciśnięciu przycisku dotykowego ☞.

Wyświetlane jest menu napojów.

- Napełnić sypką herbatą koszyczek na herbatę itp. lub wyjąć torebkę z herbatą z opakowania.
- Włożyć przygotowany koszyczek lub torebkę z herbatą do filiżanki.
- Ustawić filiżankę do herbaty pod wylotem centralnym.
- Nacisnąć ☞.
- Wybrać żądany rodzaj herbaty i potwierdzić za pomocą **OK**.

Gorąca woda wypływa do filiżanki z herbatą.

Gdy wybrane jest ustawienie TeaTimer | automatycznie, po przyrządzeniu wody na herbatę uruchamia się minutnik czasu zaparzania.

TeaTimer - uruchamianie ręczne

Gdy wydawanie herbaty zostanie zakończone, na wyświetlaczu pojawia się TeaTimer.

- Nacisnąć **OK**.

Otwiera się edytor z proponowanym czasem.

- Zmienić czas parzenia zgodnie z życzeniem i potwierdzić za pomocą **OK**.

Po upływie czasu parzenia rozlega się sygnał dźwiękowy i miga symbol ⚠.

- Po żądanym czasie zaparzania wyjąć z naparpu koszyczek lub torebkę z herbatą.

Dzbanek herbaty

Za pomocą funkcji Dzbanek herbaty można przyrządzić większą ilość wody na herbatę (maksymalnie 1 litr). Wybór rodzaju herbaty determinuje przy tym ustawioną wstępnie temperaturę wylotową.

Wyświetlane jest menu napojów.

Wskazówka: Zwrócić uwagę na to, czy zbiornik wody jest wystarczająco napełniony, zanim uruchomi się Dzbanek herbaty.

- Podstawić pod wylot centralny naczynie o wystarczającej wielkości.
- Nacisnąć przycisk napoju ☞.
- Wybrać Dzbanek herbaty.
- Wybrać rodzaj herbaty i żądaną ilość filiżanek (3 do 8).

Przerywanie przyrządzenia

- Nacisnąć przycisk dotykowy ☞.


Przyrządzanie napojów

Przyrządzanie ciepłej i gorącej wody

Można wybierać spośród następujących opcji:

- gorąca woda ok. 90 °C
- ciepła woda ok. 65 °C

Wyświetlane jest menu napojów.



- Ustawić odpowiednie naczynie pod wylotem centralnym.
- Nacisnąć przycisk dotykowy .
- Wybrać ciepłą lub gorącą wodę.
- Potwierdzić za pomocą OK.

Rozpoczyna się przyrządzanie.

Za pomocą funkcji Tryb Expert można zmienić ilość napoju podczas przyrządzania napoju. Ustawienie **nie zostaje** zapamiętane i obowiązuje tylko dla aktualnego przyrządzania.

Tryb Expert: włączanie i wyłączenie

Wyświetlane jest menu napojów.



- Nacisnąć przycisk dotykowy .
- Wybrać Ustawienia  | Tryb Expert.
- Wybrać żadaną opcję.
- Potwierdzić za pomocą OK.

Ustawienie zostaje zapamiętane.

Tryb Expert: dopasowywanie ilości napoju

Wyświetlane jest menu napojów.

Ilość napoju można zmieniać tylko podczas pojedynczych procesów przyrządzania.

Gdy wybierze się DoubleShot  lub Dwie porcje , ilość napoju może zostać tymczasowo zmieniona.

- Wybrać napój.

Rozpoczyna się przyrządzanie. Teraz podczas wydawania można dopasować ilość napoju, np. w przypadku Latte macchiato indywidualnie zmienić ilość gorącego mleka, pianki z mleka i espresso.



- Przesunąć regulator (mały trójkąt), korzystając z obszaru nawigacyjnego, jeśli jest taka potrzeba.

Stopień mielenia

Gdy ziarna kawy są zmielone we właściwym stopniu, kawa lub espresso wypływa równomiernie do filiżanki i tworzy się delikatna pianka.

Idealna pianka ma kolor orzechowy.

Ustawiony stopień mielenia obowiązuje dla wszystkich przyrządzanych napojów kawowych.

To, czy należy przestawić stopień mielenia, można rozpoznać po następujących oznakach.

Stopień mielenia jest **zbyt gruby**, gdy:

- espresso lub kawa bardzo szybko wypływa do filiżanki,
- pianka jest bardzo jasna i nietrwała.

Zmniejszyć stopień mielenia, żeby drobniej zmielić ziarna kawy.

Stopień mielenia jest **zbyt drobny**, gdy:

- espresso lub kawa tylko kapią do filiżanki,
- pianka jest ciemnobrązowa.

Zwiększyć stopień mielenia, żeby grubiej zmielić ziarna kawy.

Przestawiać młynek zawsze tylko o jeden poziom.

Uruchomić przyrządzenie napoju, żeby ponownie zmielić ziarna kawy.

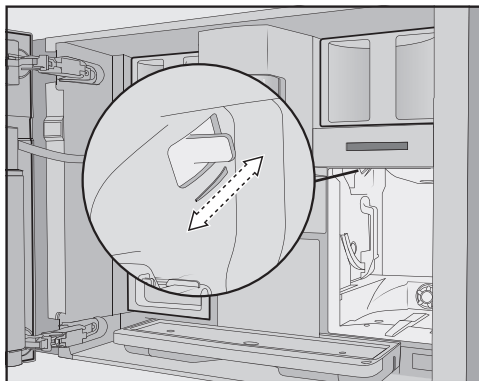
Następnie można ponownie dalej stopniowo przestawiać stopień mielenia.

Przestawianie stopnia mielenia

Dźwignia stopnia mielenia znajduje się z tyłu za zbiornikiem wody u góry po lewej stronie.

- Otworzyć drzwiczki urządzenia.

- Wyjąć zbiornik wody.



- Przesunąć dźwignię stopnia mielenia maksymalnie o jeden poziom do przodu (drobne mielenie) lub do tyłu (grube mielenie).

- Założyć zbiornik wody.

- Zamknąć drzwiczki urządzenia.


- Przyrządzić napój kawowy.

Następnie można ponownie przestawić stopień mielenia.

Wyświetlanie i zmiana parametrów

Można zmienić ilość napoju dla wszystkich napojów.

Dodatkowo dla każdego napoju kawowego można indywidualnie ustawić mieloną ilość, temperaturę zaparzania i zaparzanie wstępne.

- Nacisnąć przycisk dotykowy .
- Wybrać napój i potwierdzić za pomocą **OK**.

Zostają wyświetlone parametry, które można zmienić dla tego napoju.

Gdy wybierze się napój kawowy, zostaną wyświetlone aktualne ustawienia dla Mielona ilość, Temp. zaparzania i Zaparzanie wstępne.

W pierwszym wierszu wyświetlany jest punkt menu Ilość napoju. Po wybraniu Ilość napoju i potwierdzeniu za pomocą **OK** natychmiast rozpoczyna się przyrządzanie napoju.

- Wybrać żądany parametr.
- Zmienić ustawienie zgodnie z życzeniem i potwierdzić za pomocą **OK**.

Ustawienie zostaje zapamiętane.

Ilość napoju

Smak napojów kawowych, oprócz rodzaju ziaren kawy, zależy także w znacznym stopniu od ilości wody. Dla wszystkich napojów (za wyjątkiem dzbanka kawy) można dostosować ilość wody do wielkości filiżanek i/lub do zastosowanej odmiany kawy.

Także dla przysmaków kawowych z mlekiem można, oprócz ilości espresso lub kawy, dostosować udział mleka i pianki z mleka do swoich oczekiwań.

Dla każdego napoju można zaprogramować maksymalną możliwą ilość. Po jej osiągnięciu przyrządzanie zostaje zatrzymane. Dla tego napoju zapamiętywana jest wówczas maksymalna możliwa ilość.

Jeśli podczas przyrządzania zostanie opróżniony zbiornik wody, ekspres do kawy przerywa programowanie ilości. Wielkość porcji **nie** zostaje zapamiętana.

Zmieniona ilość napoju jest zawsze zapamiętywana w aktualnym profilu. Nazwa aktualnego profilu jest pokazywana na górze po lewej stronie wyświetlacza.

Zmiana ilości napoju

- Ustawić filiżankę pod wylotem centralnym.
- Wybrać Ilość napoju i potwierdzić za pomocą **OK**.

Żądany napój jest przyrządzany, a na wyświetlaczu pojawia się Zapamiętywanie.

- Gdy naczynie zostanie napełnione zgodnie z życzeniem, nacisnąć **OK**.

Gdy zmieniana jest ilość napoju dla specjalów kawowych z mlekiem, składniki napoju są zapamiętywane po kolei podczas przyrządzania.

- Gdy ilości poszczególnych składników będą odpowiadać Państwa oczekiwaniom, nacisnąć **OK**.

Parametry

Od teraz ten napój będzie przyrządzany w zaprogramowanym składzie i ilości.

Wskazówka: Ilość napoju pokazywanego na panelu sterowania można zmienić podczas przyrządzania poprzez długie naciśnięcie przycisku. W tym celu naciskać przycisk napoju dotąd, aż rozpocznie się przyrządzanie. Podczas wydawania napoju na wyświetlaczu pokazywane jest Zapamiętywanie.

Mielona ilość

Ekspres do kawy może zmielić i zaparzyć 7,5–12,5 g ziaren kawy na filiżankę. Im więcej kawy mielonej jest zaparzone, tym mocniejszy jest uzyskany napój kawowy.

To, czy należy zmienić mieloną ilość, można rozpoznać po następujących oznakach:

Mielona ilość jest **zbyt mała**, gdy:

- espresso lub kawa bardzo szybko wpływają do filiżanki,
- pianka jest bardzo jasna i nietrwała,
- espresso lub kawa cienko smakują.

Zwiększyć mieloną ilość, żeby zaparzyć więcej zmielonej kawy.

Mielona ilość jest **zbyt duża**, gdy:

- espresso lub kawa tylko kapią do filiżanki,
- pianka jest ciemnobrązowa,
- espresso lub kawa gorzko smakują.

Zmniejszyć mieloną ilość, żeby zaparzyć mniej zmielonej kawy.

Temperatura zaparzania

Idealna temperatura zaparzania zależy od:

- zastosowanego rodzaju kawy,
- tego, czy przyrządzane jest espresso czy kawa,
- lokalnego ciśnienia powietrza.

Wskazówka: Nie każda kawa dobrze znosi wysokie temperatury. Niektóre odmiany reagują z dużą wrażliwością, co wpływa negatywnie na wytwarzanie pianki i smak napoju.

Temperaturę zaparzania można również dostosować dla herbaty oraz ciepłej i gorącej wody.

Wstępne zaparzanie kawy mielonej

Przy wstępnym zaparzeniu kawa mielona zostaje najpierw zwilżona niewielką ilością gorącej wody. Pozostała ilość wody zostaje po chwili przetłoczona przez zwilżoną kawę mieloną. Dzięki temu lepiej się uwalniają substancje aromatyczne zawarte w kawie.

Można włączyć zaparzanie wstępne o normalnej lub przedłużonej długości, albo też wyłączyć funkcję „Zaparzenie wstępne“.

W stanie fabrycznym zaparzanie wstępne jest wyłączone.

Dodatkowo do menu napojów Miele (profil Miele) można założyć indywidualne profile, żeby uwzględnić smak i preferencje różnych użytkowników.

W każdym profilu można indywidualnie dopasować ilości napojów i parametry dla wszystkich napojów.

Nazwa aktualnego profilu jest pokazywana na górze po lewej stronie wyświetlacza.


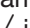
Tworzenie profilu

- Nacisnąć przycisk dotykowy .

Otwiera się menu Profile.

- Wybrać Tworzenie profilu i potwierdzić za pomocą OK.

Na wyświetlaczu otwiera się edytor.

- Wprowadzić nazwę profilu:
 - W celu wprowadzenia znaku należy go zaznaczyć i potwierdzić wybór za pomocą OK.
 - W celu skasowania znaku nacisnąć przycisk dotykowy .
 - Nazwę zapamiętuje się wybierając „ptaszka”  i potwierdzając za pomocą OK.

Profil zostaje utworzony.

Zmiana napojów z profilu


Jeśli w jakimś profilu zostaną zmienione parametry, np. ilość napoju, zmienione ustawienia obowiązują tylko dla aktywnego profilu. Nie ma to wpływu na ustawienia napojów w innych profilach.

- Wybrać żądany profil.

Nazwa wybranego profilu jest pokazywana na wyświetlaczu na górze po lewej stronie.

Teraz można indywidualnie zmienić napoje (patrz rozdział „Parametry“).

Przyporządkowanie napojów z profilu

- Nacisnąć przycisk dotykowy .
- Wybrać żądany profil.
- Wybrać żądany napój.

Rozpoczyna się przyporządkowanie napoju.

Modyfikacja profilu

Gdy został utworzony przynajmniej jeden profil, w menu Profile można zmieniać nazwy, kasować lub zamieniać profile miejscami.

- Wybrać Zmiana i potwierdzić za pomocą OK.

Teraz można zmodyfikować wybrany profil.

Ustawianie zmiany profilu

Można wybierać spośród następujących opcji:

- **ręcznie:** Wybrany profil pozostaje aktywny dotąd, aż zostanie wybrany inny profil.
- **po wydaniu:** Po każdym wydaniu napoju zostanie z powrotem wyświetlony profil Miele.
- **przy włączaniu:** Przy każdym włączeniu ekspresu do kawy wyświetlony jest profil Miele, niezależnie od tego jaki profil był wybrany przed ostatnim wyłączeniem.

Profile

- Wybrać Zmiana profilu i potwierdzić za pomocą OK.
- Wybrać żądaną opcję i potwierdzić za pomocą OK.

Zmiana nazwy

Ten wybór jest możliwy tylko wtedy, gdy dodatkowo do profilu standardowego Miele został już utworzony jakiś profil.

- Wybrać Zmiana nazwy i potwierdzić za pomocą OK.
- Zmienić nazwę zgodnie z życzeniem.
 - W celu skasowania znaku nacisnąć przycisk dotykowy ↵.
 - Aby wprowadzić nowy znak, należy go zaznaczyć i potwierdzić wybór za pomocą OK.
 - Zapamiętać zmienioną nazwę wybierając „ptaszka“ ✓ i potwierdzając za pomocą OK.

Kasowanie profilu


Ten wybór jest możliwy tylko wtedy, gdy dodatkowo do profilu standardowego Miele został już utworzony jakiś profil.

- Wybrać Kasowanie profilu i potwierdzić za pomocą OK.
- Wybrać profil do skasowania.
- Wybrać tak i potwierdzić za pomocą OK.

Profil zostaje skasowany.

MobileStart umożliwia np. uruchamianie przyrządzenia napojów przez aplikację Miele@mobile.

Z funkcji MobileStart można korzystać tylko wtedy, gdy Miele@home jest skonfigurowane dla ekspresu do kawy.

 **Niebezpieczeństwo odniesienia oparzeń przy wylotach.**

Gdy przy nienadzorowanej pracy dojdzie do wystąpienia płynów lub pary, postronne osoby mogą się oparzyć, gdy przytrzymają części ciała pod wylotem centralnym lub dotkną gorących podzespołów urządzenia.

Proszę się upewnić, że żadne osoby, w szczególności dzieci, nie będą zagrożone podczas nie nadzorowanej pracy urządzenia.

Mleko w pojemniku nie jest chłodzone. W przypadku uruchomienia przyrządzenia napoju z mlekiem przez aplikację, należy zwrócić uwagę na to, czy mleko jest wystarczająco zimne (< 10 °C).

Gdy ekspres do kawy jest obsługiwany bezpośrednio, obsługa przez aplikację nie jest możliwa. Obsługa na urządzeniu ma pierwszeństwo.

Do zdalnego uruchamiania napojów musi być uaktywniona funkcja MobileStart i ekspres do kawy musi być gotowy do pracy. Oznacza to, że:

- Zbiornik wody jest wystarczająco napełniony.
- Pojemniki na ziarna kawy zawierają wystarczającą ilość ziaren.

- Taca ociekacza i pojemnik na zużytą kawę są opróżnione.
- Gdy przed ostatnim wyłączeniem było przyrządzane mleko, przed wyłączeniem musi zostać przepłukany przewód mlekowy.
- Aby przyrządzać mleko, pojemnik z mlekiem musi być zadokowany. Zwrócić uwagę na temperaturę mleka.
- Pod wylotem centralnym jest ustawione wystarczająco duże, puste naczynie.


Po 24 godzinach funkcja MobileStart zostaje zdezaktywowana.

Gdy przyrządza się napój za pomocą MobileStart, wydanie napoju jest sygnalizowane przez sygnały akustyczne i optyczne. Tych sygnałów ostrzegawczych nie można zmienić ani wyłączyć.

Włączanie i wyłączanie funkcji MobileStart

Gdy ma być stosowany MobileStart, musi być włączona opcja Zdalne sterowanie.

Wyświetlane jest menu napojów.

- Nacisnąć przycisk dotykowy .
- Wybrać MobileStart.
- Wybrać żadaną opcję i potwierdzić za pomocą OK.



Gdy MobileStart jest włączony, można uruchomić przyrządzenie napoju przez aplikację. Przestrzegać przy tym wskázówek początkowych.

Ustawienia

W menu „Ustawienia“ można dostosować ekspres do kawy do swoich indywidualnych wymagań.

Ustawienia: wyświetlanie i zmiana


Wyświetlane jest menu napojów.

- Nacisnąć przycisk dotykowy .
- Wybrać Ustawienia  i nacisnąć OK.
- Wybrać punkt menu, który ma zostać wyświetlony lub zmieniony.
- Potwierdzić za pomocą OK.
- Zmienić ustawienie zgodnie z życzeniem i potwierdzić za pomocą OK.

Niektóre ustawienia, znajdujące się w menu Ustawienia, są opisane w oddzielnych rozdziałach instrukcji użytkownika.

Język

Tutaj można wybrać język i kraj dla wszystkich tekstów na wyświetlaczu.

Wskazówka: Jeśli przez przeoczenie zostanie ustawiony niewłaściwy język, menu „Język“ można łatwo z powrotem znaleźć kierując się symbolem .

Godzina

Wskazania (wskazania godziny)

Wybrać sposób wyświetlania godziny dla wyłączonego ekspresu do kawy:

- **Wł.:** Godzina jest pokazywana zawsze.
- **Wył.:** Godzina nie jest pokazywana.

- **wyłączenie nocne:** Godzina jest pokazywana od 5:00 do 23:00, żeby zaoszczędzić energię.

Format czasu

- wskazania 24-godz. (24-godz.)
- wskazania 12-godz. (12-godz.)

Ustawianie

Tutaj ustawia się godziny i minuty.

Gdy ekspres do kawy został połączony z siecią WiFi i jest zalogowany w aplikacji Miele@mobile, godzina jest synchronizowana na podstawie ustawień lokalnych w aplikacji Miele@mobile.

Data

Tutaj ustawia się datę.

Timer

Ekspres do kawy dysponuje 2 timerami z funkcjami **Włączyć o** i **Wyłączyć o**.

Poszczególne funkcje timera można przyporządkować do różnych dni tygodnia.


Włączenie o

Ekspres do kawy włączy się o określonym czasie, np. rano na śniadanie.

Gdy uaktywniona jest blokada uruchomienia, ekspres do kawy **nie** włączy się o zaprogramowanym czasie. Ustawienia timera zostają zdezaktywowane.

Gdy ekspres do kawy włączy się **trzykrotnie** o ustawionym czasie, ale nie zostanie wydany żaden napój, urządzenie

nie nie włączy się więcej automatycznie. Dzięki temu ekspres do kawy nie będzie włączał się codziennie w czasie dłuższej nieobecności, np. podczas urlopu. Zaprogramowane czasy pozostają jednak w pamięci i przy następnym ręcznym włączeniu zostają z powrotem uaktywnione.

Gdy wskazania godziny zostały włączone dla wyłączonego urządzenia (Wskazania | Wł. lub wyłączenie nocne), 23 godziny i 59 minut wcześniej na wyświetlaczu pojawia się symbol  i wybrany czas włączenia.

Wyłączenie o

Ekspres do kawy wyłączy się o określonym czasie.

W razie dłuższej nieobecności zaprogramowane czasy pozostają zapamiętane i zostaną z powrotem uaktywnione po następnym włączeniu.

Wyłączenie po

Ekspres do kawy wyłączy się po określonym czasie, gdy nie zostanie naciśnięty żaden przycisk.

Fabrycznie ekspres do kawy wyłącza się po 20 min.


To wstępne ustawienie można zmienić, wybierając czas z zakresu od 20 minut do 9 godz.

TeaTimer

Podczas przyrządzania wody na herbatę można skorzystać z funkcji TeaTimer i uruchomić minutnik (patrz rozdział „Przyrządzanie napojów“, punkt „TeaTimer“).

Głośność

Tutaj można ustawić głośność sygnałów dźwiękowych i dźwięków przycisków (pasek segmentowy).

Melodię powitalną, która rozlega się po naciśnięciu przycisku wł./wył. , można wyłączyć lub włączyć.

Jasność wyświetlacza

Tutaj można ustawić jasność wyświetlacza (pasek segmentowy).

Oświetlenie

Można zmienić jasność oświetlenia, gdy ekspres do kawy jest włączony lub wyłączony.

Dodatkowo można ustalić dla wyłączonego urządzenia, po jakim czasie oświetlenie się wyłączy (od 15 minut do 9 godzin).

Info (Wyświetlanie informacji)

Można wyświetlić ilość wydanych napojów i ilość wydań pozostałych jeszcze do uruchomienia programów konserwacyjnych.

Wysokość nad poziomem morza

Gdy ekspres do kawy będzie użytkowany na większych wysokościach, z powodu obniżonego ciśnienia powietrza woda będzie wrzała w niższych temperaturach. Można ustawić lokalną wysokość, żeby optymalnie dostosować temperatury przyrządzania.

Ustawienia

Tryb Performance

Można wybrać tryb Performance pasujący do Państwa przyzwyczajęń użytkowych. Fabrycznie ustawiony jest Tryb Eco.

Tryb Eco

Tryb Eco jest trybem energooszczędnym. System się nagrzewa dopiero wtedy, gdy zostanie uruchomione przyrządzenie napoju.

Tryb Barista

Ten tryb Performance jest zoptymalizowany dla perfekcyjnego smaku kawy. Napoje kawowe mogą być przyrządzane bez czasu oczekiwania, ponieważ ekspres do kawy pozostaje nagrzany do temperatury zaparzania. Zużycie energii jest wyższe niż w trybie Eco.

Tryb Mleko

Ten tryb Performance jest zoptymalizowany do przyrządzania mleka. Napoje mleczne mogą być przyrządzane znacznie szybciej. Zużycie energii jest wyższe niż w trybie Eco i w trybie Barista.

Tryb Party

Ten tryb Performance jest przeznaczony do **rzadkiego**, intensywnego korzystania z ekspresu, np. podczas świąt rodzinnych.

Wyczyścić dokładnie ekspres do kawy po intensywnym wykorzystaniu, szczególnie przewód mlekowy.

Ewentualnie należy odkamienić ekspres do kawy i odtłuścić zaparzac.

Przestrzegać następujących wskazań dotyczących trybu Party:

- Przewody zostaną przepłukane w znacznie mniejszym stopniu lub wcale. Przewód mlekowy zostanie przepłukany dopiero ok. 1 godzinę po ostatnim przyrządzaniu mleka.
- Komunikaty dotyczące statusu konserwacji lub koniecznych czynności konserwacyjnych zostaną wstrzymane i odłożone do czasu następnego włączenia.
- Timery Wylączyć o i Wylączyć po zostaną dezaktywowane. Ekspres do kawy wyłączy się po 6 godzinach od ostatniego naciśnięcia przycisków.
- Oświetlenie filiżanek jest włączone na stałe z maksymalną jasnością, dopóki ekspres do kawy jest włączony.

Twardość wody

Ustawić ekspres do kawy na twardość używanej wody, dzięki temu urządzenie będzie bezusterkowo pracować i nie zostanie uszkodzone.

Lokalny zakład wodociągowy może Państwu udzielić informacji o twardości miejscowej wody pitnej.

Jeśli stosuje się wodę butelkowaną, np. wodę mineralną, należy dokonać ustawień urządzenia adekwatnie do zawartości wapnia. Zawartość wapnia jest podana na etykiecie butelki w mg/l Ca^{2+} lub ppm (mg Ca^{2+} /l).

Stosować wodę pitną bez dodatku dwutlenku węgla.

Fabrycznie stopień twardości wody jest ustawiony na 21° d.

Twardość wody		Zawartość wapnia mg/l Ca ²⁺ lub ppm (mg Ca ²⁺ /l)	Ustawienie
°d	mmol/l		
1	0,2	7	1
2	0,4	14	2
3	0,5	21	3
4	0,7	29	4
5	0,9	36	5
6	1,1	43	6
7	1,3	50	7
8	1,4	57	8
9	1,6	64	9
10	1,9	71	10
11	2,0	79	11
12	2,2	86	12
13	2,3	93	13
14	2,5	100	14
15	2,7	107	15
16	2,9	114	16
17	3,1	121	17
18	3,2	129	18
19	3,4	136	19
20	3,6	143	20
21	3,8	150	21
22	4,0	157	22
23	4,1	164	23
24	4,3	171	24
25	4,5	179	25
26	4,7	186	26
27	4,9	193	27
28	5,0	200	28
29	5,2	207	29

Twardość wody		Zawartość wapnia mg/l Ca ²⁺ lub ppm (mg Ca ²⁺ /l)	Ustawienie
°d	mmol/l		
30	5,4	214	30
31	5,6	221	31
32	5,8	229	32
33	5,9	236	33
34	6,1	243	34
35	6,3	250	35
36	6,5	257	36
37-45	6,6-8,0	258-321	37-45
46-60	8,2-10,7	322-429	46-60
61-70	10,9-12,5	430-500	61-70

Wskazówka: Gdy twardość wody przekracza 21 °d (3,7 mmol/l), zalecamy stosowanie zamiast niej wody butelkowanej (< 150 mg/l Ca²⁺). Dzięki temu ekspres będzie musiał być rzadziej odkamieniany i jego użytkowanie będzie bardziej przyjazne dla środowiska, ponieważ będzie stosowana mniejsza ilość środków odkamieniających.

Blokada uruchomienia

Ekspres do kawy można zablokować, tak że niepowołane osoby, np. dzieci, nie będą mogły używać urządzenia.

Gdy blokada uruchomienia jest uaktywniona, ustawienia dla timera Wyłączyć po są zdezaktywowane. Ekspres do kawy **nie włączy** się wówczas o podanym czasie i/lub nie zareaguje na zbliżenie.

Ustawienia

Chwilowa dezaktywacja blokady uruchomienia

- Naciskać *OK* przez 6 sekund.

Przy następnym wyłączeniu ekspres do kawy zostanie z powrotem zablokowany.

Miele@home

W menu Miele@home mogą być wyświetlane następujące punkty:

- **Instalacja:** Ta opcja jest wyświetlana tylko wtedy, gdy ekspres do kawy nie został jeszcze połączony z siecią WiFi lub konfiguracja sieci została zresetowana.
- **Dezaktywacja*/Aktywacja*:** Ustawienia sieci WiFi pozostaną zachowane, ale sieć zostanie wyłączona lub włączona.
- **Status połączenia*:** Zostaną wyświetlone informacje dotyczące sieci WiFi. Symbole oznaczają siłę połączenia.
- **Nowe połączenie*:** Ustawienia aktualnej sieci WiFi zostaną zresetowane. Połączenie WiFi zostanie skonfigurowane od nowa.

* Ten punkt menu jest wyświetlany, gdy zostało skonfigurowane Miele@home i ewentualnie ekspres do kawy jest połączony z siecią WiFi.

Zdalne sterowanie

Zdalne sterowanie jest wyświetlane, gdy ekspres do kawy jest połączony z siecią WiFi.

W aplikacji Miele@mobile można np. zmienić ustawienia ekspresu do kawy, gdy zdalne sterowanie jest włączone. Aby uruchomić przyrządzenie napoju przez aplikację, należy dodatkowo uaktywnić MobileStart.

Fabrycznie zdalne sterowanie jest włączone.

RemoteUpdate

Punkt menu „RemoteUpdate“ jest pokazywany i możliwy do wybrania tylko wtedy, gdy spełnione są warunki dla korzystania z Miele@home.

Poprzez RemoteUpdate może zostać zaktualizowane oprogramowanie ekspresu do kawy. Jeśli dostępna jest aktualizacja dla ekspresu do kawy, jest ona automatycznie pobierana przez urządzenie. Instalacja aktualizacji nie odbywa się jednak automatycznie, lecz musi zostać uruchomiona ręcznie.

Jeśli aktualizacja RemoteUpdate nie zostanie zainstalowana, ekspresu do kawy można używać tak jak zwykle. Miele zaleca jednak instalację aktualizacji.

Włączanie/wyłączanie

Fabrycznie funkcja RemoteUpdate jest włączona. Dostępna aktualizacja zostanie automatycznie pobrana i będzie musiała zostać uruchomiona ręcznie przez użytkownika.

Proszę wyłączyć funkcję RemoteUpdate, jeśli aktualizacje nie mają być pobierane automatycznie.

Przebieg aktualizacji RemoteUpdate

Informacje o zawartości i zakresie aktualizacji RemoteUpdate są przedstawione w aplikacji Miele@mobile.

Jeśli jakaś aktualizacja jest dostępna, na wyświetlaczu Państwa ekspresu do kawy pojawia się komunikat.

Aktualizację można zainstalować natychmiast lub przesunąć instalację na później. Po ponownym włączeniu ekspresu do kawy pojawi się wówczas przypomnienie.

Jeśli nie chcą Państwo instalować aktualizacji, proszę wyłączyć funkcję RemoteUpdate.

Aktualizacja może trwać kilka minut.

Przy aktualizacjach RemoteUpdate należy zwrócić uwagę na następujące zasady:

- Dopóki nie pojawi się żaden komunikat, nie jest dostępna żadna aktualizacja.
- Nie można wycofać zainstalowanej aktualizacji.
- Nie wyłączać ekspresu do kawy podczas aktualizacji. W przeciwnym razie aktualizacja zostanie przerwana i nie będzie zainstalowana.
- Niektóre aktualizacje oprogramowania mogą zostać przeprowadzone wyłącznie przez serwis Miele.

Wersja oprogramowania

Punkt menu „Wersja oprogramowania“ jest przeznaczona dla serwisu Miele. Dla prywatnego użytku ta informacja nie jest potrzebna.

Handel (Tryb pokazowy)

Dla prywatnego użytku ta funkcja nie jest potrzebna.

Przy wykorzystaniu funkcji Handel | Tryb pokazowy ekspres do kawy może być prezentowany w handlu lub w salonach ekspozycyjnych. Urządzenie jest przy tym oświetlone, ale nie można przyrządzać napojów ani przeprowadzać programów konserwacyjnych.

Ustawienia fabryczne

Ustawienia ekspresu do kawy można przywrócić do stanu wyjściowego (ustawień fabrycznych).

Następujące ustawienia **nie zostaną** zresetowane:

- ilość wydanych napojów i status urządzenia (Wydania do odkamieniania urządzenia, ... Odtłuszczenie zaparacza)
- język
- godzina i data
- profile i przynależne napoje
- Miele@home

Czyszczenie i konserwacja

 Zagrożenie zdrowia przez brak czyszczenia.

Przez ciepło i wilgoć we wnętrzu ekspresu do kawy resztki kawy mogą spleśnieć i/lub resztki mleka mogą skwaśnieć i stworzyć zagrożenie dla zdrowia. Czyścić wnętrze ekspresu do kawy starannie i regularnie.

Przegląd okresów czyszczenia

Zalecany okres czyszczenia	Co należy czyścić/konserwować?
codziennie (na koniec dnia)	pojemnik na mleko i pokrywkę
	zawór mlekowy
	zbiornik wody
	blachę ociekacza
	tacę ociekacza i pojemnik na użytą kawę
1 x w tygodniu (częściej przy silnym zabrudzeniu)	wylot centralny
	czujnik krawędzi filiżanki
	wnętrze
	zaparzacz
	tacę ociekową
	front urządzenia
1 x w miesiącu	pojemniki na ziarna kawy
w razie potrzeby / po wezwaniu na wyświetlaczu	przewód mlekowy (za pomocą środka do czyszczenia przewodów mlekowych)
	odtłuścić zaparzacz (za pomocą tabletek czyszczących)
	odkamienić urządzenie


Czyszczenie ręczne lub w zmywarce do naczyń

Zaparzacz **nie** nadaje się do mycia w zmywarce do naczyń.

Zaparzacz należy czyścić wyłącznie ręcznie za pomocą ciepłej wody **bez środków czyszczących**.

Następujące elementy powinny być myte wyłącznie **ręcznie**:

- pokrywka stalowa wylotu centralnego
- zaparzacz
- pojemniki na ziarna kawy wraz z pokrywkami

 Niebezpieczeństwo uszkodzeń przez zbyt wysokie temperatury w zmywarce.


Mycie w zmywarce do naczyń w temperaturach wyższych niż 55 °C może spowodować, że niektóre elementy nie będą się więcej nadawały do użycia, np. z powodu deformacji.

Dla elementów nadających się do mycia w zmywarce wybierać wyłącznie programy o temperaturze maksymalnej 55 °C.

Elementy plastikowe mogą się przebarwić w zmywarce w wyniku kontaktu z barwnikami naturalnymi, zawartymi np. w marchewkach, pomidorach i keczupie. Przebarwienia te nie mają żadnego wpływu na stabilność tych elementów.

Następujące elementy **nadają się do mycia maszynowego**:

- taca ociekacza, pokrywka i pojemnik na zużytą kawę
- blacha ociekacza
- wylot centralny (bez stalowej pokrywki)
- pojemnik na mleko z pokrywką
- czujnik krawędzi filiżanki
- tacka ociekowa w drzwiczkach
- naczynie konserwacyjne
- zbiornik wody


 Niebezpieczeństwo odniesienia oparzeń o gorące podzespoły lub przez gorące płyny.

Podczas pracy podzespoły mogą się stać bardzo gorące. Gdy dotknie się gorących podzespołów, może dojść do oparzeń. Wyływające płyny i para są bardzo gorące i mogą spowodować oparzenia.

Nie trzymać pod wylotami żadnych części ciała, gdy wyływają gorące płyny lub para.

Pozostawić ekspres do kawy do ostygnięcia, zanim zaczniesz go czyścić.

Proszę również pamiętać, że woda w tacy ociekacza może być bardzo gorąca.

 Uwaga na uszkodzenia przez wnikającą wilgoć.

Para z myjki parowej może się dostać na elementy przewodzące prąd elektryczny i spowodować zwarcie.

Nie stosować żadnych myjek parowych do czyszczenia ekspresu do kawy.

Regularne czyszczenie urządzenia jest bardzo ważne, ponieważ resztki kawy mogą szybko spleśnieć. Resztki mleka mogą skwaśnieć i zatkać przewód mlekowy.

Nieodpowiednie środki czyszczące

Wszystkie powierzchnie mogą się przebarwić lub zmienić w wyniku kontaktu z nieodpowiednimi środkami czyszczącymi. Wszystkie powierzchnie są wrażliwe na zarysowania. W przypadku powierzchni szklanych zarysowania mogą również doprowadzić do pęknięć.

Natychmiast usuwać pozostałości środków czyszczących. Zwrócić uwagę na to, żeby ewentualne rozpryski przy odkamienianiu zostały natychmiast usunięte.

Aby nie uszkodzić powierzchni, przy czyszczeniu należy unikać:

- środków czyszczących zawierających sodę, amoniak, kwasy lub chlor
- środków zawierających rozpuszczalniki
- środków czyszczących rozpuszczających osady wapienne (nieodpowiednie dla frontu urządzenia)
- środków do czyszczenia stali szlachetnej
- środków do czyszczenia zmywarek do naczyń (nieodpowiednie dla frontu urządzenia)
- środków do mycia szkła
- środków do czyszczenia szklano-ceramicznych płyt grzejnych
- środków do czyszczenia piekarników
- szorujących środków czyszczących, jak np. proszki i mleczka do szorowania, pumeks

- szorujących twardych gąbek i szczotek, (np. zmywaków lub szczotek do garnków), lub używanych gąbek, które zawierają jeszcze resztki środków szorujących
- środków do ścierania zabrudzeń
- ostrych skrobaków metalowych
- wełny stalowej lub spirali ze stali szlachetnej

Czyszczenie i konserwacja

Czyszczenie tacy ociekacza i pojemnika na zużyta kawę

⚠ Niebezpieczeństwo odniesienia oparzeń o gorące podzespoły lub przez gorące płyny.

Podczas pracy podzespoły mogą się stać bardzo gorące. Gdy dotknie się gorących podzespołów, może dojść do oparzeń. Wyływające płyny i para są bardzo gorące i mogą spowodować oparzenia.

Jeśli przewody zostały właśnie przepłukane, należy odczekać jakiś czas przed wyjęciem tacy ociekacza z urządzenia.

Proszę również pamiętać, że woda w tacy ociekacza może być bardzo gorąca.

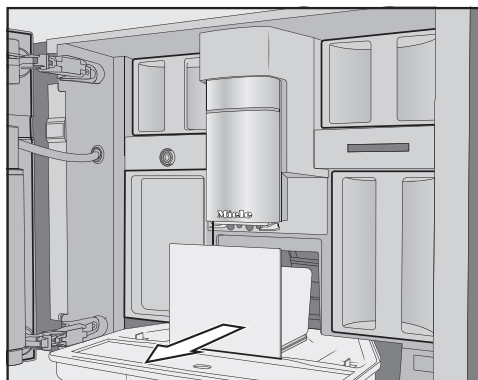
Nie dotykać żadnych gorących elementów.

Tacę ociekacza i pojemnik na zużyta kawę należy czyścić **codziennie**, żeby uniknąć wytwarzania nieprzyjemnych zapachów i pleśni.

Ekspres do kawy wskazuje na wyświetlaczu, gdy taca ociekacza lub/i pojemnik na zużyta kawę są pełne i muszą zostać opróżnione. Opróżnić wówczas tacę ociekacza oraz pojemnik na zużyta kawę. Do wylewania nie trzeba zdejmować pokrywki tacy ociekacza.

Wskazówka: Przy silnym zabrudzeniu wyczyścić najpierw tacę ociekacza za pomocą szczoteczki, zanim włoży się ją do zmywarki.

■ Otworzyć drzwiczki urządzenia.

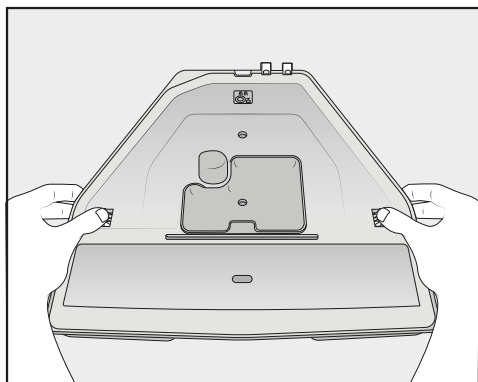


■ Wyjąć tacę ociekacza z urządzenia wraz z pojemnikiem na zużyta kawę.

■ Wyjąć pojemnik na zużyta kawę z tacy ociekacza i opróżnić pojemnik na zużyta kawę.

W pojemniku na zużyta kawę oprócz resztek kawy może się również znajdować trochę wody z płukania.

Rozkładanie tacy ociekacza

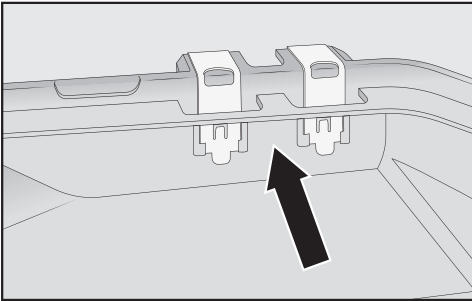


Pomarańczowe klipsy nie są demontowalne.

■ Zdjąć pokrywkę z tacy ociekacza: Nacisnąć na zewnątrz pomarańczowe klipsy po obu stronach i zwolnić pokrywkę. Zdjąć pokrywkę.

- Umyć tacę ociekacza, pokrywkę i pojemnik na zużytą kawę w zmywarce do naczyń lub ręcznie za pomocą ciepłej wody z dodatkiem łagodnego płynu do mycia naczyń.
- Wysuszyć wszystkie elementy.
- Umyć wnętrze ekspresu do kawy i tackę ociekową w drzwiczkach.

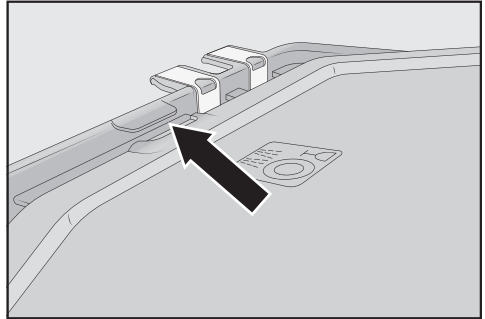
Czyszczenie styków



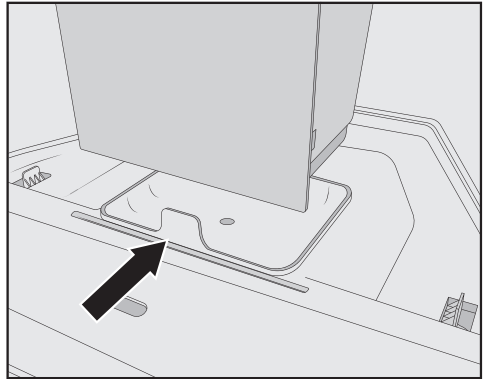
- Wyczyścić starannie styki (płytki metalowe) i zakamarki, np. za pomocą szczoteczki. Wysuszyć dobrze wszystkie elementy.

Tylko czyste i suche styki umożliwiają jednoznaczne określenie stanu napełnienia tacki ociekacza. Skontrolować raz w tygodniu obszar styków.

Składanie tacki ociekacza



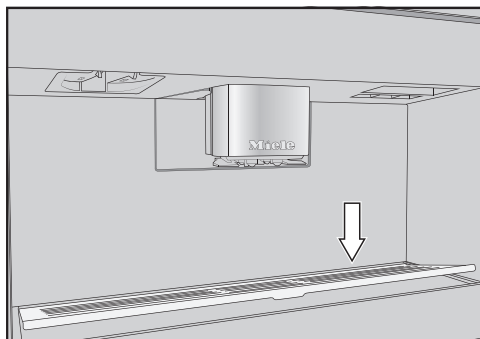
- Założyć pokrywkę tacki ociekacza: Wsunąć pokrywkę pod wypustkę obok styków i nacisnąć na pokrywkę, aż boczne mocowania słyszalnie się zatrzasną.



- Założyć pojemnik na zużytą kawę na pokrywkę.
- Wsunąć tacę ociekacza z pojemnikiem na zużytą kawę do ekspresu do kawy. Zamknąć drzwiczki urządzenia.

Czyszczenie i konserwacja

Czyszczenie blachy ociekacza

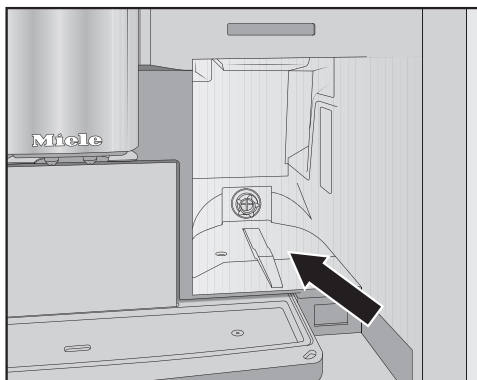


- Wyjąć blachę ociekacza: W tym celu nacisnąć na tylną krawędź, żeby blacha wychyliła się z przodu do góry i można ją było łatwo wyjąć.
- Umyć blachę ociekacza w zmywarce do naczyń lub ręcznie, ciepłą wodą z dodatkiem płynu do mycia naczyń.
- Wysuszyć blachę ociekacza.
- Założyć z powrotem blachę ociekacza.

Czyszczenie zbiornika wody

Zbiornik wody należy codziennie wyczyścić ręcznie ciepłą wodą z dodatkiem płynu do mycia naczyń. Raz w tygodniu zbiornik wody można umyć w zmywarce do naczyń.

- Otworzyć drzwiczki urządzenia.
- Wyjąć zbiornik wody.
- Umyć i wypłukać zbiornik wody czystą wodą, żeby usunąć ewentualne resztki środków myjących. Wysuszyć zbiornik wody od zewnątrz.



- Wyczyścić i wysuszyć powierzchnię ustawczą pod zbiornikiem wody.
- Napęlić zbiornik wody świeżą, zimną wodą pitną.
- Wsunąć zbiornik wody do oporu do ekspresu do kawy. Zamknąć drzwiczki urządzenia.

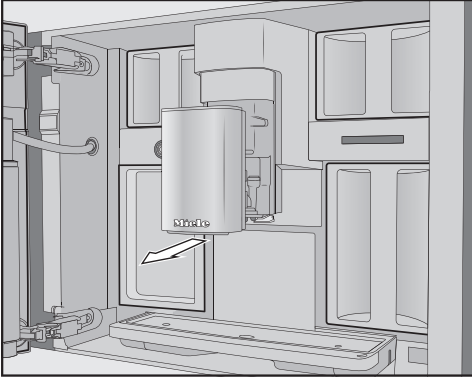
Czyszczenie wylotu centralnego

Stalową pokrywkę wylotu centralnego czyścić wyłącznie ręcznie, za pomocą ciepłej wody z dodatkiem płynu do mycia naczyń.

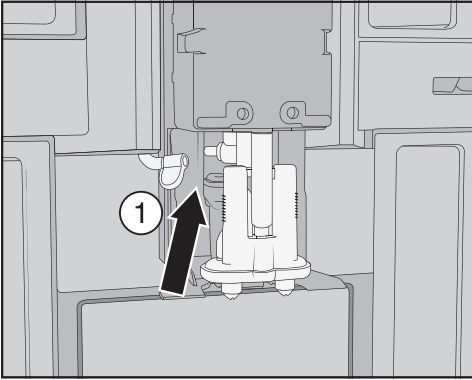
Wszystkie elementy wylotu centralnego, za wyjątkiem stalowej pokrywki, należy umyć przynajmniej **raz w tygodniu** w zmywarce do naczyń. W ten sposób zostaną efektywnie usunięte osady kawy i resztki mleka.

- Otworzyć drzwiczki urządzenia.

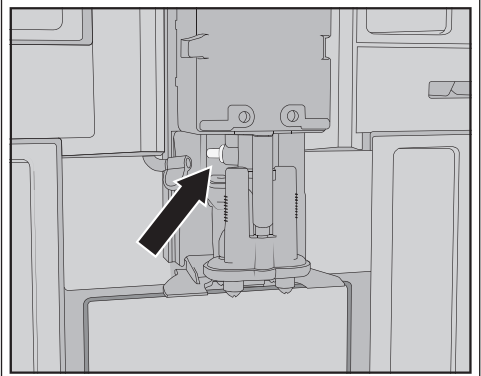
Czyszczenie i konserwacja



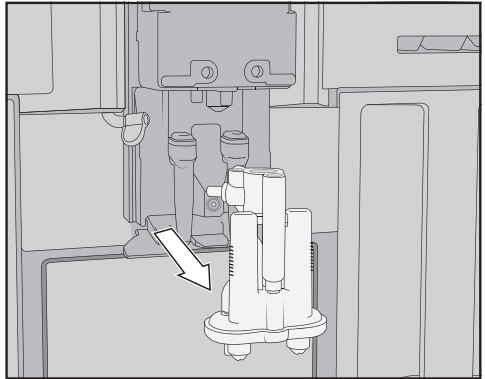
- Ściągnąć do przodu stalową pokrywkę wylotu centralnego i ją umyć.



- Zwolnić przewód mlekowy z zespołu wylotowego: W tym celu pociągnąć w lewo wypustkę ①.

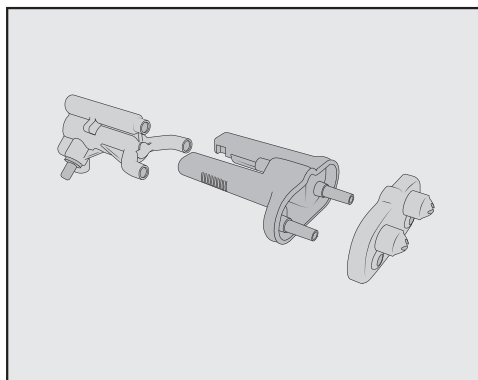


Nie należy wyjmować złączki przewodu mlekowego. W razie potrzeby wyczyścić złączkę za pomocą szczoteczki do czyszczenia.

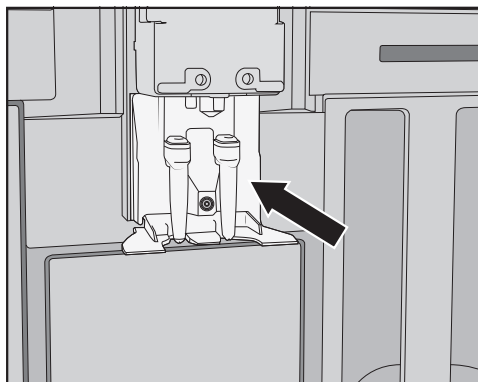


- Chwycić zespół wylotowy po bokach i ściągnąć go do dołu.

Czyszczenie i konserwacja



- Rozłożyć zespół wylotowy na 3 części: Oddzielić od siebie złączkę Y, dysze wylotowe i korpus.
- Wyczyścić dokładnie wszystkie elementy.



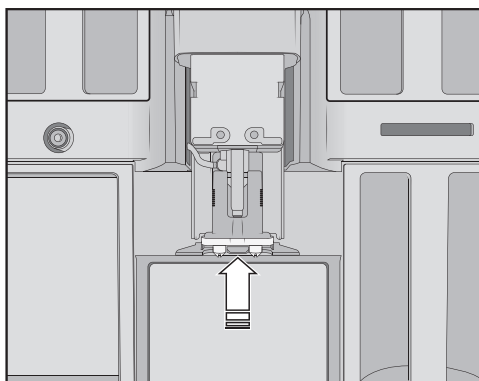
- Wyczyścić obszar wokół wylotu centralnego za pomocą wilgotnej gąbczastej ściereczki.

Składanie wylotu centralnego

Zespół wylotowy można łatwiej złożyć, gdy pojedyncze elementy zwilży się wcześniej wodą.

Zwrócić uwagę na to, żeby wszystkie części były ze sobą dobrze połączone.

- Złożyć z powrotem zespół wylotowy. Nacisnąć mocno, żeby dobrze połączyć dysze wylotowe z korpusem.



- Założyć zespół wylotowy do ekspresu do kawy i podłączyć przewód mlekowy.
- Założyć z powrotem stalową pokrywkę.
- Zamknąć drzwiczki urządzenia.

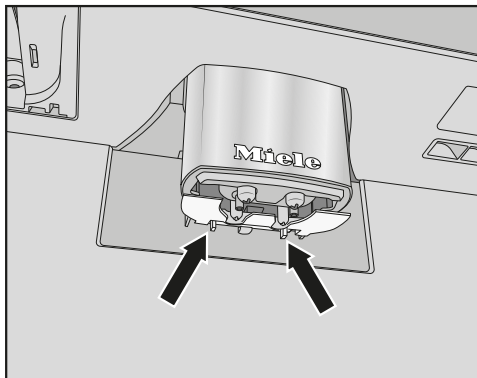
Na wyświetlaczu pojawia się komunikat. Założyć pokrywkę wylotu centralnego.

- Potwierdzić komunikat za pomocą OK.

Czyszczenie czujnika krawędzi filiżanki.

Na dole wylotu centralnego znajduje się czujnik krawędzi filiżanki.

Czujnik krawędzi filiżanki należy wyczyścić przynajmniej raz w tygodniu, częściej przy silnym zabrudzeniu.



- Ścisnąć do siebie razem obie wypustki (strzałka).

Czujnik krawędzi filiżanki zostaje odłączony.

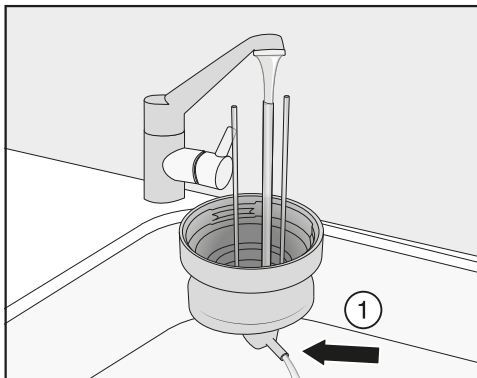
- Umyć czujnik krawędzi filiżanki w zmywarce do naczyń lub ręcznie za pomocą ciepłej wody z dodatkiem płynu do mycia naczyń.
- Aby założyć czujnik krawędzi filiżanki, wcisnąć czujnik krawędzi filiżanki od dołu w uchwyt na wylocie centralnym.

Czyszczenie pojemnika na mleko z pokrywką

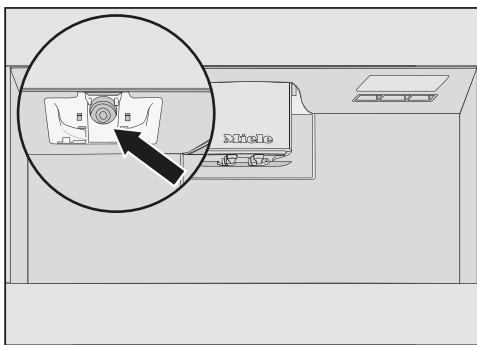
Pojemnik na mleko należy codziennie rozłożyć i wyczyścić po użyciu.

Umyć zarówno pokrywkę jak i szkło w zmywarce do naczyń lub ręcznie za pomocą ciepłej wody z dodatkiem płynu do mycia naczyń.

- Wyjąć i opróżnić pojemnik na mleko.



- Przepłukać przewód mlekowy i pokrywkę pod bieżącą wodą, zanim włoży się pokrywkę pojemnika na mleko do zmywarki.
- Jeśli ze złączki ① nie wypływa woda, wyczyścić złączkę szczoteczką do czyszczenia.
- Umyć naczynie szklane.
- Wysuszyć wszystkie części i złożyć z powrotem pojemnik na mleko.



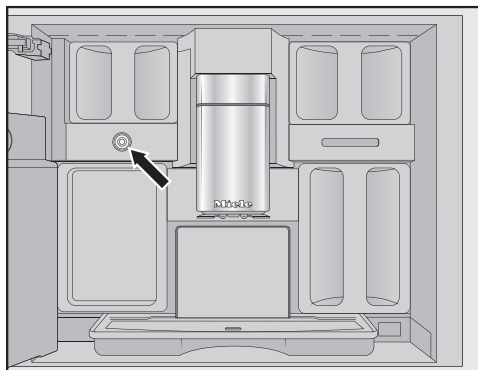
- Wyczyścić miejsce na pojemnik na mleko w ekspresie do kawy za pomocą wilgotnej gąbczastej ściereczki.

Czyszczenie i konserwacja

Czyszczenie zaworu mlekowego

Uszczelka zaworu mlekowego może zostać uszkodzona przez przedmioty z ostrymi krawędziami itp.

Nie stosować żadnych przedmiotów z ostrymi krawędziami, np. noża, żeby wyczyścić zawór mlekowy.



Zawór mlekowy znajduje się pod lewą szufladą na ziarna kawy.

Resztki mleka mogą się odkładać na trzpieniu stalowym i przysychać. Takie osady są trudne do usunięcia, dlatego ważne jest regularne czyszczenie po przyrządzeniu mleka.

- Otworzyć drzwiczki urządzenia.
- Wyczyścić zawór mlekowy za pomocą wilgotnej ściereczki, gąbczastej lub mikrofibrowej.
- Zamknąć drzwiczki urządzenia.

Czyszczenie szuflad z pojemnikami na ziarna kawy

⚠ Szkody przez nieprawidłowe użytkowanie i czyszczenie.

Gdy szuflady z pojemnikami na ziarna kawy zostaną zanurzone w cieczy, skutkiem może być nieprawidłowe działanie. Przy rozkładaniu mogą się odłamać części lub po złożeniu mechanika nie będzie więcej działać bezusterkowo.

Nie rozkładać szuflad na ziarna kawy. Nie zanurzać szuflad na ziarna kawy w cieczach, np. w roztworze płynu do mycia naczyń.

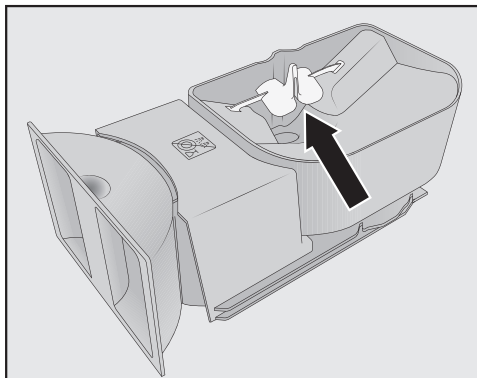
Ziarna kawy zawierają tłuszcze, które odkładają się na ściankach pojemników na ziarna kawy i mogą utrudniać przepływ ziaren. Dlatego pojemniki na ziarna kawy należy regularnie czyścić miękką ściereczką.

W razie potrzeby pokrywki pojemników na ziarna kawy można umyć **ręcznie**, ciepłą wodą z dodatkiem płynu do mycia naczyń. Wysuszyć dobrze pokrywki, zanim zamknie się nimi pojemniki na ziarna kawy.

- Otworzyć drzwiczki urządzenia.
- Wyciągnąć z ekspresu szuflady na ziarna kawy po lewej i prawej stronie.
- Wyczyścić wnętrza szuflad w urządzeniu.

Wskazówka: Odkurzyć wnętrza odkurzaczem, żeby usunąć resztki kawy.

- Zdjąć pokrywki i opróżnić pojemniki na ziarna kawy.

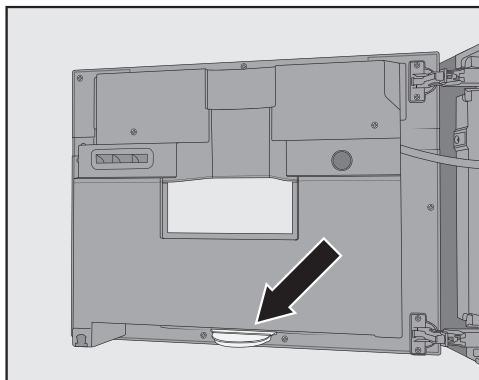


Nie usuwać elementów, które poprawiają przepływ ziaren (patrz strzałka).

- Pojemniki na ziarna kawy włącznie z pokrywkami należy czyścić **ręcznie** za pomocą zwilżonej ściereczki. Wyczyścić starannie wszystkie części, zanim napełni się pojemniki ziarnami kawy.
- Założyć z powrotem pokrywki i wsunąć szuflady z pojemnikami na ziarna kawy do ekspresu.
- Zamknąć drzwiczki urządzenia.

Czyszczenia wnętrza, wewnętrznej strony drzwiczek i tacki ociekowej

Wyczyścić wnętrze i front urządzenia podczas normalnego czyszczenia. Np. wyczyścić także obszar pod zbiornikiem wody, gdy zbiornik wody jest wyjęty.



Na dole na wewnętrznej stronie drzwiczek urządzenia znajduje się tacka ociekowa.

Proszę regularnie wyjmować i opróżniać tackę ociekową. Tacka ociekowa nadaje się do mycia w zmywarce.

- Otworzyć drzwiczki urządzenia.
- Wyjąć i wyczyścić tackę ociekową.
- Wyjąć wszystkie elementy z wnętrza:
 - zbiornik wody
 - taca ociekacza
 - naczynie konserwacyjne
 - zaparzac
 - szuflady z pojemnikami na ziarna kawy

Czyszczenie i konserwacja

Wskazówka: Usunąć wysuszone resztki zmielonej kawy za pomocą odkurzacza.

- Wyczyścić wnętrze i wewnętrzną stronę drzwiczek urządzenia ręcznie za pomocą zwilżonej, czystej ściereczki z gąbki lub mikrofibry. Na koniec wytrzeć do sucha wnętrze i drzwiczki urządzenia za pomocą miękkiej ściereczki.
- Założyć z powrotem wszystkie elementy, także tackę ociekową.
- Zamknąć drzwiczki urządzenia.

Czyszczenie frontu urządzenia

Powierzchnie mogą się przebarwić lub zmienić w efekcie długotrwałego oddziaływania zabrudzeń.

Natychmiast usunąć zabrudzenia z frontu urządzenia.

Zwrócić uwagę na to, żeby za wyświetlacz nie dostała się woda!

Wyczyścić front urządzenia po odkamienianiu. W miarę możliwości natychmiast usunąć rozpryski roztworu odkamieniającego.

Wskazówka: Otworzyć drzwiczki urządzenia przed przystąpieniem do czyszczenia panelu sterowania. W ten sposób można zapobiec przypadkowej obsłudze.

- Wyczyścić front urządzenia czystą ściereczką z gąbki lub mikrofibry. Na koniec wytrzeć czyszczone powierzchnie do sucha za pomocą miękkiej ściereczki.

Wskazówka: Front urządzenia można również wyczyścić ściereczką mikrofibrową Miele.

Programy konserwacyjne

Dostępne są następujące programy konserwacyjne:

- Płukanie urządzenia
- Płukanie przewodu mlekowego
- Czyszczenie przewodu mlekowego
- Odtłuszczanie zaparzacza
- Odkamienianie urządzenia

Przeprowadzić odpowiedni program konserwacyjny, gdy na wyświetlaczu pojawi się wezwanie. Programy konserwacyjne można w każdej chwili uruchomić dodatkowo, tak że ekspres do kawy nie musi być pilnie czyszczony w nieodpowiednim momencie.

Wskazówka: Aby rzadziej opróżniać tacę ociekacza, pod wylotem centralnym można ustawić naczynie konserwacyjne.

Wywoływanie menu Konserwacja

- Nacisnąć przycisk dotykowy .

Teraz można wybrać program konserwacyjny.

Płukanie urządzenia

Gdy został przyrządzony napój kawowy, ekspres do kawy płucze przewody przy wyłączaniu. Płukanie urządzenia można również uruchomić ręcznie.

Płukanie przewodu mlekowego


Gdy przyrządzany był napój z mlekiem, ekspres do kawy po kilku minutach automatycznie płucze przewód mlekowy. Płukanie przewodu mlekowego można również uruchomić ręcznie.

Czyszczenie przewodu mlekowego

Przewód mlekowy musi być czyszczony mniej więcej raz w tygodniu.

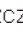
Program konserwacyjny Czyszczenie przewodu mlekowego trwa ok. 15 minut.

Proces czyszczenia nie może zostać przerwany. Proces musi zostać przeprowadzony całkowicie.

- Nacisnąć przycisk dotykowy .
- Wybrać Czyszczenie przewodu mlekowego i nacisnąć OK.

Proces zostaje uruchomiony i na wyświetlaczu pojawiają się różne komunikaty.

- Proszę postępować według instrukcji na wyświetlaczu.

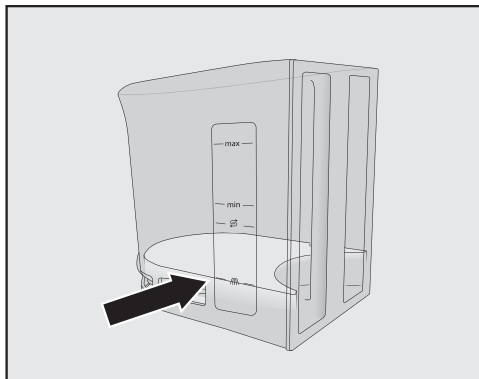
Gdy na wyświetlaczu pojawi się komunikat Napełnić zbiornik wody środkiem czyszczącym i letnią wodą do symbolu czyszczenia  i go założyć. Zamknąć drzwiczki., proszę postępować zgodnie z poniższym opisem.


Sporządzanie roztworu czyszczącego

Dla optymalnego wyczyszczenia zalecamy stosowanie środka czyszczącego Miele do przewodów mlekowych. Proszek czyszczący do przewodów mlekowych został opracowany specjalnie dla ekspresów do kawy Miele i dzięki temu pozwala na uniknięcie uszkodzeń.

Środek czyszczący do przewodów mlekowych można nabyć w sklepie internetowym Miele, w serwisie Miele oraz w sklepach specjalistycznych Miele.

- Dodać 2 saszetki środka czyszczącego do przewodów mlekowych do zbiornika wody.



- Napełnić zbiornik wody ciepłą wodą do oznaczenia  i wymieszać roztwór.

Przestrzegać proporcji mieszanki dla środka czyszczącego. Napełnić zbiornik wody podaną ilością wody. W przeciwnym razie czyszczenie będzie niekompletne.

- Założyć z powrotem zbiornik wody i zamknąć drzwiczki urządzenia.
- Proszę postępować według instrukcji na wyświetlaczu.
- Gdy pojawi się wezwanie na wyświetlaczu, starannie przepłukać zbiornik wody czystą wodą. Zwrócić uwagę, żeby w zbiorniku wody nie pozostały **żadne** resztki środka czyszczącego. Napełnić zbiornik wody czystą wodą pitną.

Proces czyszczenia jest zakończony, gdy zostanie wyświetlone menu napojów.

Czyszczenie i konserwacja

Odtłuszczenie zaparzacza i czyszczenie wnętrza

W zależności od zawartości tłuszczu w używanych rodzajach kawy, może dojść do szybszego zatkania zaparzacza. Aby uzyskać aromatyczne napoje kawowe i zapewnić bezusterkową pracę ekspresu do kawy, zaparzacze należy regularnie odtłuszczać.

W celu uzyskania optymalnych rezultatów czyszczenia zalecamy stosowanie tabletek czyszczących Miele. Tabletki czyszczące Miele do odtłuszczenia zaparzacza zostały opracowane specjalnie dla ekspresów do kawy Miele i dlatego pozwalają na uniknięcie szkodliwych następstw.

Tabletki czyszczące można nabyć w sklepie internetowym Miele, w serwisie Miele lub w sklepach specjalistycznych Miele.

Program konserwacyjny „Odtłuszczenie zaparzacza” trwa ok. 11 minut.

Po 200 porcjach na wyświetlaczu pojawia się komunikat dotyczący odtłuszczenia zaparzacza.

- Potwierdzić komunikat za pomocą **OK**.

Ten komunikat jest ponownie wyświetlany dotąd, aż zaparzacze zostanie odtłuszczone.

Odtłuszczenie zaparzacza

- Nacisnąć przycisk dotykowy **⓪**.
- Wybrać Odtłuszczenie zaparzacza i nacisnąć **OK**.

Rozpoczyna się program konserwacyjny.

- Proszę postępować według instrukcji na wyświetlaczu.

Na wyświetlaczu pojawia się komunikat Usunąć zbiornik wody i zaparzacze. Wycisnąć wewnątrz. Wypłukać ręcznie zaparzacze i założyć z wrzuconą tabletką.

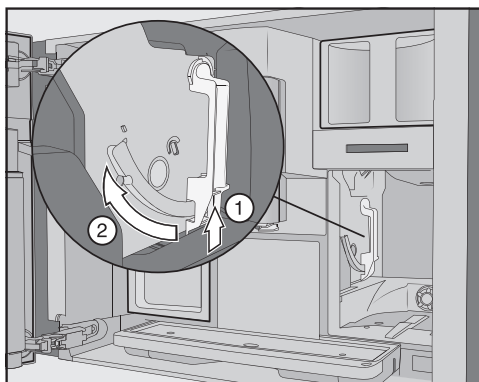
Czyszczenie zaparzacza i wnętrza

Ruchome części zaparzacza są nasmarowane. Środki czyszczące mogą spowodować uszkodzenie zaparzacza.

Zaparzacze należy czyścić wyłącznie ręcznie za pomocą ciepłej wody **bez środków czyszczących**.

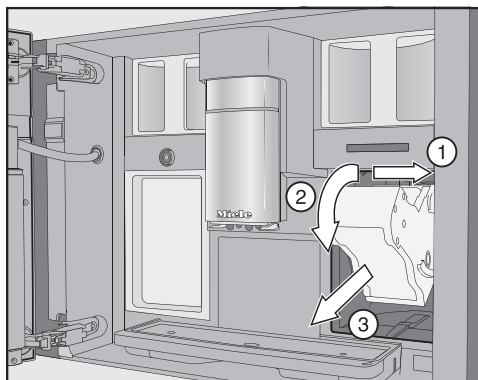
Dla dobrego smaku kawy i uniknięcia namnażania drobnoustrojów zaparzacze należy raz w tygodniu wyjąć i umyć pod bieżącą wodą.

- Otworzyć drzwiczki urządzenia.
- Wyjąć zbiornik wody.



- Nacisnąć przycisk na dole na uchwycie zaparzacza **①**, obracając przy tym uchwyt do przodu **②**.

Czyszczenie i konserwacja

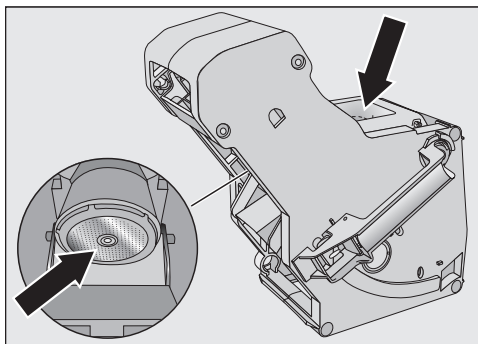


- Wyciągnąć zaparzacz najpierw na bok ①, a następnie do przodu ②. Przechylić przy tym zaparzacz do przodu ③.

Jeśli zaparzacz nie chce wyjść lub wyjmowanie jest utrudnione, wówczas nie znajduje się on w położeniu podstawowym (patrz rozdział „Co robić, gdy ...“).

Po wyciągnięciu zaparzacza **nie** zmieniać pozycji uchwytu na zaparzaczu. W przeciwnym razie założenie zaparzacza z powrotem może być niemożliwe.

- Umyć zaparzacz **ręcznie pod bieżącą ciepłą wodą** bez żadnych środków czyszczących.

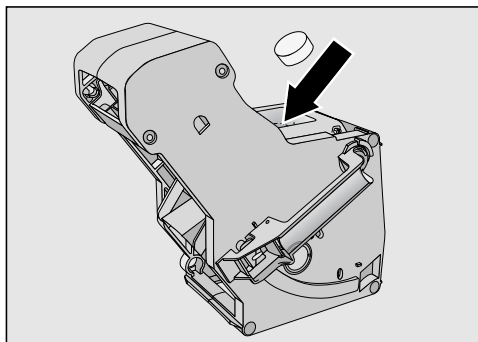


- Zetrzeć resztki kawy z sitka. Jedno sitko znajduje się w lejku, drugie po lewej stronie obok lejka.

Przy wyjmowaniu zaparzacza zmielona kawa wypada do tacy ociekacza.

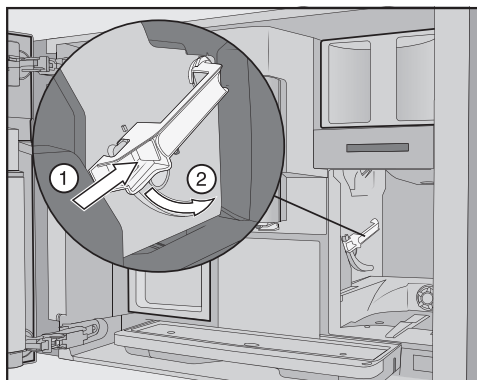
- Wyjąć tacę ociekacza i wyczyścić pokrywkę.
- Wyczyścić wnętrze ekspresu do kawy. Usunąć wysuszone resztki zmielonej kawy za pomocą odkurzacza.

Wkładanie tabletki czyszczącej do zaparzacza



- Włożyć tabletkę czyszczącą od góry do zaparzacza (strzałka).
- Wsunąć zaparzacz z tabletką czyszczącą do ekspresu do kawy.

Czyszczenie i konserwacja



- Nacisnąć przycisk na dole na uchwycie zaparzacza ①, obracając przy tym uchwyt do tyłu ②.
- Wsunąć zbiornik wody i tacę ociekacza z pojemnikiem na zużytą kawę do ekspresu do kawy.
- Zamknąć drzwiczki urządzenia.
- Postępować według dalszych instrukcji na wyświetlaczu.

Proces czyszczenia jest zakończony, gdy zostanie wyświetlone menu napojów.

Odkamienianie urządzenia

Niebezpieczeństwo uszkodzenia przez rozpryski roztworu odkamieniacza.

Wrażliwe powierzchnie i/lub naturalne podłogi mogą zostać uszkodzone. Natychmiast usunąć ewentualne rozpryski przy odkamienianiu.

W trakcie użytkowania w ekspresie do kawy odkłada się kamień. To, jak szybko urządzenie ulega zakamienieniu, zależy od stopnia twardości stosowanej wody. Osady wapienne muszą być regularnie usuwane.

Urządzenie przeprowadzi Państwa przez proces odkamieniania. Na wyświetlaczu będą się pojawiać różne komunikaty, np. zostaną Państwo poproszeni o opróżnienie tacy ociekacza lub napełnienie zbiornika wody.

Odkamienianie jest **konieczne** i trwa około 20 min.

Ekspres do kawy w odpowiednim momencie wzywa na wyświetlaczu do odkamieniania urządzenia. Ekspres do kawy wskazuje pozostałą ilość wydań do odkamieniania przy każdym wydaniu napoju.

- Potwierdzić komunikat za pomocą OK.

Gdy ilość pozostałych wydań będzie równa 0, ekspres do kawy zostanie zablokowany.

Ekspres do kawy można wyłączyć, jeśli nie chce się przeprowadzać procesu odkamieniania w danym momencie. Napoje mogą być jednak ponownie przyrządzane dopiero po przeprowadzeniu odkamieniania.

Odkamienianie po wezwaniu na wyświetlaczu

Na wyświetlaczu pokazywany jest komunikat Odkamienianie urządź.

Proces odkamieniania nie może zostać przerwany. Proces musi zostać przeprowadzony całkowicie.

- Potwierdzić komunikat za pomocą OK.

Proces zostaje uruchomiony.

- Proszę postępować według instrukcji na wyświetlaczu.

Gdy na wyświetlaczu pojawi się komunikat Napełnić zbiornik wody środkiem odkamieniającym i letnią wodą do znacznika odkamieniania ☞ i włożyć do urządzenia. Zamknąć drzwiczki., proszę postępować zgodnie z poniższym opisem.

Przygotowywanie roztworu odkamieniaacza

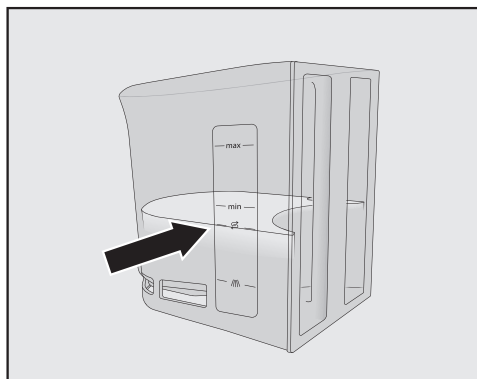
W celu uzyskania optymalnych efektów czyszczenia zalecamy stosowanie tabletek odkamieniających Miele.

Tabletki odkamieniające Miele zostały opracowane specjalnie dla ekspresów do kawy Miele i dlatego pozwalają na uniknięcie szkodliwych następstw.

Inne środki odkamieniające, które oprócz kwasu cytrynowego zawierają również inne kwasy i/lub nie są wolne od innych niepożądanych składników, np. chloru, mogą spowodować uszkodzenie produktu. Poza tym w przypadku niedotrzymania koncentracji roztworu odkamieniającego nie można zagwarantować wymaganej skuteczności działania.

Tabletki odkamieniające można nabyć w sklepie internetowym Miele, w serwisie firmy Miele lub w sklepach specjalistycznych Miele.

Do odkamieniania potrzebne są 2 tabletki odkamieniaacza.



- Dodać 2 tabletki odkamieniaacza do zbiornika wody.
- Napełnić zbiornik wody letnią wodą do oznaczenia ☞.

Przestrzegać proporcji mieszaniny środka odkamieniającego. Napełnić zbiornik wody podaną ilością wody. W przeciwnym razie odkamienianie będzie niekompletne.

Przeprowadzanie odkamieniania

- Włożyć zbiornik wody z powrotem do urządzenia.
- Postępować według dalszych instrukcji na wyświetlaczu.

Gdy na wyświetlaczu pojawi się komunikat Wypłukać i założyć zbiornik wody. Zamknąć drzwiczki.:

- Starannie wypłukać zbiornik wody czystą wodą. Zwrócić uwagę na to, żeby w zbiorniku wody nie pozostały **żadne** resztki środka odkamieniającego. Napełnić zbiornik wody czystą wodą pitną.

Odkamienianie jest zakończone, gdy zostanie wyświetlone menu napojów.

Co robić, gdy ...

Większość usterek i błędów, do których dochodzi podczas codziennego użytkowania, można usunąć samodzielnie. W wielu przypadkach pozwoli to zaoszczędzić czas i koszty, ponieważ nie ma wówczas potrzeby wzywania serwisu.

Poniższa tabela powinna być pomocna w ustaleniu przyczyn ewentualnych usterek i błędów i ich usunięciu.

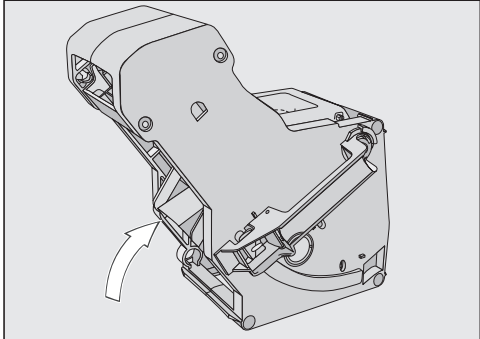
Komunikaty na wyświetlaczu

Komunikaty błędów muszą zostać potwierdzone za pomocą *OK*. Oznacza to, że również po usunięciu usterki komunikat może się znowu pojawić na wyświetlaczu.

W celu usunięcia „usterek“ proszę postępować zgodnie z poleceniami na wyświetlaczu.

Jeśli komunikat błędu pojawi się ponownie na wyświetlaczu, wezwać serwis.

Problem	Przyczyna i postępowanie
F1, F2, F80, F82 F353, F354	Wystąpiła usterka wewnętrzna. ■ Wyłączyć ekspres do kawy. Odczekać ok. 1 godzinę przed ponownym włączeniem urządzenia.
F74, F77 F225, F226 F235, F353, F354	Wystąpiła usterka wewnętrzna. ■ Wyłączyć ekspres do kawy. Odczekać ok. 2 minuty przed ponownym włączeniem urządzenia.

Problem	Przyczyna i postępowanie
<p>F73 lub Skontrolować zaporacz</p>	<p>Zaporacz nie może się przemieścić w pozycję podstawową lub zaporacz jest zabrudzony. Kawa mielona nie może zostać sprasowana.</p> <ul style="list-style-type: none">■ Sprawdzić, czy można wyjąć zaporacz.■ Gdy można wyjąć zaporacz, umyć go pod bieżącą wodą.  <ul style="list-style-type: none">■ Przesunąć wyrzutnik kawy zaporacza na pozycję podstawową (patrz rysunek).■ Założyć z powrotem zbiornik wody i zamknąć drzwiczki urządzenia. Nie wkładać zaporacza. Wyłączyć ekspres do kawy. <p>Napęd zaporacza zostaje zainicjowany i przemieszcza się w położenie podstawowe.</p> <ul style="list-style-type: none">■ Gdy pojawi się komunikat Założyć zaporacz, włożyć zaporacz z powrotem do ekspresu do kawy. Zamknąć drzwiczki urządzenia.■ Jeśli nie można wyjąć zaporacza, wyłączyć ekspres do kawy. Odczekać ok. 2 minuty przed ponownym włączeniem urządzenia.

Co robić, gdy ...

Problem	Przyczyna i postępowanie
<p>Program konserwacyjny został przerwany przed czasem i na wyświetlaczu pokazywane jest Wsunąć zbiornik wody aż do zaczepienia.</p>	<p>Zbiornik wody nie został prawidłowo napełniony i założony.</p> <ul style="list-style-type: none">■ Sprawdzić, czy zostało wybrane właściwe oznaczenie. <p>Symbole na zbiorniku wody oznaczają ilość wody wymaganej dla programów konserwacyjnych Odkamienianie urządzenia: ☞ i Czyszczenie przewodu mlekowego: ☞☞☞ .</p> <ul style="list-style-type: none">■ Napełnić zbiornik wody do zaznaczenia i uruchomić ponownie proces.
<p>F233</p>	<p>Czujnik krawędzi filiżanki nie jest założony lub jest założony nieprawidłowo.</p> <p>Podczas gdy wylot centralny przemieszcza się do góry i czujnik krawędzi filiżanki zostanie potrącony, np. filiżanką, czujnik krawędzi filiżanki „gubi“ swoją pozycję referencyjną.</p> <ul style="list-style-type: none">■ Potwierdzić komunikat za pomocą OK.■ Założyć ponownie czujnik krawędzi filiżanki. <p>Do następnego włączenia ekspresu do kawy rozpoznawanie krawędzi filiżanki jest nieaktywne i wylot centralny pozostaje w najwyższej pozycji. Przy następnym włączeniu rozpoznawanie krawędzi filiżanki zostanie zainicjalizowane od nowa.</p>
<p>F 307</p>	<p>Wystąpiła usterka zaworu mlekowego.</p> <ul style="list-style-type: none">■ Wyjąć i wyczyścić zawór mlekowy (patrz rozdział „Co robić, gdy ...“, punkt „Czyszczenie zaworu mlekowego“).

Nieoczekiwane zachowania ekspresu do kawy

Problem	Przyczyna i postępowanie
Wyświetlacz pozostaje ciemny, gdy ekspres do kawy zostanie włączony przyciskiem wł./wył. ①.	Naciśnięcie przycisku wł./wył. ① nie było wystarczające. <ul style="list-style-type: none"> ■ Naciskać zagłębienie przycisku wł./wył. ① przynajmniej przez 3 sekundy.
	Wtyczka nie jest prawidłowo włożona do gniazdka. <ul style="list-style-type: none"> ■ Włożyć wtyczkę do gniazdka.
	Zostało wyzwolone zabezpieczenie instalacji elektrycznej, ponieważ ekspres do kawy, instalacja domowa lub inne urządzenie są uszkodzone. <ul style="list-style-type: none"> ■ Wyjąć wtyczkę ekspresu do kawy z gniazdka. ■ Wezwać elektrotechnika lub serwis.
Po włączeniu ekspresu do kawy oświetlenie pozostaje wyłączone.	Oświetlenie zostało wyłączone. <ul style="list-style-type: none"> ■ Włączyć oświetlenie (patrz rozdział „Ustawienia“, punkt „Oświetlenie“).
	Oświetlenie jest uszkodzone. <ul style="list-style-type: none"> ■ Wezwać serwis.
Ekspres do kawy nie reaguje na obsługę na wyświetlaczu.	Wystąpiła usterka. <ul style="list-style-type: none"> ■ Naciskać przycisk ①, aż wyłączy się wyświetlacz i urządzenie zostanie uruchomione ponownie.
Ekspres do kawy nagle się wyłączył.	Upłynął czas wyłączenia zaprogramowany w funkcji Timer. <ul style="list-style-type: none"> ■ Ew. ustawić ponownie czas wyłączenia (patrz rozdział „Ustawienia“, punkt „Timer“).
	Wtyczka nie jest prawidłowo włożona do gniazdka. <ul style="list-style-type: none"> ■ Włożyć wtyczkę do gniazdka.
Przyciski dotykowe nie reagują. Ekspres do kawy nie daje się obsługiwać.	Wystąpiła usterka wewnętrzna. <ul style="list-style-type: none"> ■ Przerwać dopływ prądu, wyjmując wtyczkę ekspresu do kawy z gniazdka lub wyłączając bezpieczniki instalacji elektrycznej.
Chociaż nie są przyrządzone żadne napoje lub ekspres do kawy jest wyłączony, słychać wentylator.	To nie jest usterka. Wentylator w urządzeniu nadal pracuje po przyrządzeniu napoju lub po wyłączeniu urządzenia, nawet do 30 minut.

Co robić, gdy ...

Problem	Przyczyna i postępowanie
<p>Zaparzacz ekspresu do kawy nie daje się wyjąć.</p>	<p>Zaparzacz nie znajduje się w pozycji podstawowej.</p> <ul style="list-style-type: none"> ■ Ewentualnie obrócić uchwyt zaparzacza z powrotem w pozycję wyjściową. Zamknąć drzwiczki urządzenia. ■ Wyłączyć ekspres do kawy. ■ Odczekać ok. 1 minutę przed ponownym włączeniem ekspresu do kawy. <p>Napęd zaparzacza zostaje zainicjowany i przemieszcza się w położenie podstawowe.</p> <ul style="list-style-type: none"> ■ Ewentualnie powtórzyć kroki jeszcze raz.
<p>Chociaż pod wylotem centralnym jest ustawione naczynie, przyrządzenie napoju zostaje przerwane przed czasem.</p>	<p>To nie jest usterka.</p> <p>Gdy naczynie ma bardzo szeroki otwór, np. bardzo duża filiżanka, tak że czujnik krawędzi filiżanki nie dotyka krawędzi naczynia, wówczas napój zostaje przerwany. Zastosować inne naczynie lub umieścić naczynie w taki sposób, żeby krawędź filiżanki mogła być wykrywana.</p>
<p>Ekspres do kawy nie włącza się, chociaż uaktywnione jest ustawienie timera Włączyć o.</p>	<p>Blokada uruchomienia jest uaktywniona.</p> <ul style="list-style-type: none"> ■ Zdezaktywować blokadę uruchomienia <p>Nie został wybrany bieżący dzień tygodnia.</p> <ul style="list-style-type: none"> ■ Sprawdzić ustawienia timera i ew. je zmienić. <p>Ekspres do kawy nie był trzykrotnie obsługiwany po automatycznym włączeniu (tryb urlopowy).</p> <ul style="list-style-type: none"> ■ Włączyć urządzenie i przyrządzić napój.
<p>Przyrządzana jest gorąca woda lub herbata i zamiast wody wydawana jest para.</p>	<p>Przypuszczalnie wysokość nad poziomem morza jest błędnie ustawiona.</p> <ul style="list-style-type: none"> ■ Zmienić ustawienie wysokości nad poziomem morza (Ustawienia ► I Wysokość n.p.m.). ■ Ewentualnie można również zmienić ustawienia temperatury napojów (Parametr).
<p>Wskazania na wyświetlaczu są złej jakości lub nieczytelne.</p>	<p>Jasność wyświetlacza jest ustawiona zbyt nisko.</p> <ul style="list-style-type: none"> ■ Zmienić to ustawienie (patrz „Ustawienia - Jasność wyświetlacza“).

Problem	Przyczyna i postępowanie
Wyświetlacz jest podświetlony, ale ekspres nie grzeje i nie przyrządza żadnych napojów.	Został uaktywniony tryb pokazowy do prezentacji ekspresu w handlu lub w pomieszczeniach ekspozycyjnych. ■ Zdezaktywować tryb pokazowy (patrz „Ustawienia - Tryb pokazowy“).

Co robić, gdy ...

Niezadowolające efekty

Problem	Przyczyna i postępowanie
Napój kawowy nie jest wystarczająco gorący.	Filiżanka nie została podgrzana. Im mniejsza i cieńsza filiżanka, tym ważniejsze jest wstępne podgrzanie. ■ Podgrzać filiżankę, np. za pomocą gorącej wody.
	Ustawiona jest zbyt niska temperatura zaparzania. ■ Ustawić wyższą temperaturę zaparzania.
	Sitka zaparzacza są zatkane. ■ Wyjąć zaparzacze i wyczyścić go ręcznie. ■ Odtłuścić zaparzacze.
Przy mieleniu ziaren kawy hałas jest głośniejszy niż zwykle.	Pojemnik na ziarna kawy został opróżniony podczas mielenia. ■ Napełnić pojemnik na ziarna kawy świeżą kawą ziarnistą.
	Pomiędzy ziarnami kawy mogą się znajdować ciała obce, np. plastik lub kamienie. ■ Natychmiast wyłączyć ekspres do kawy. Wezwać serwis.
Napój kawowy zbyt szybko wypływa do filiżanki.	Ustawiony jest zbyt gruby stopień mielenia. ■ Ustawić drobniejszy stopień mielenia (patrz „Kawa zgodnie z życzeniem - Stopień mielenia“).
Napój kawowy zbyt wolno wypływa do filiżanki.	Ustawiony jest zbyt drobny stopień mielenia. ■ Ustawić grubszy stopień mielenia (patrz „Stopień mielenia“).
Na kawie lub espresso nie tworzy się prawidłowa pianka.	Stopień mielenia nie jest ustawiony optymalnie. ■ Ustawić drobniejszy lub grubszy stopień mielenia.
	Temperatura zaparzania jest ustawiona zbyt wysoko dla tego rodzaju kawy. ■ Ustawić niższą temperaturę zaparzania.
	Ziarna kawy nie są już świeże. ■ Napełnić pojemnik na ziarna kawy świeżą kawą ziarnistą.

Problem	Przyczyna i postępowanie
<p>Kawa cienko smakuje. Krążki kawy (porcje wsadu) w pojemniku na zużytą kawę są błotniste i pokruszone.</p>	<p>Zaparzana jest zbyt mała ilość zmielonej kawy, ponieważ do młynka nie zsuwa się wystarczająca ilość ziaren kawy.</p> <p>Czy stosowane jest ciemne wyprażenie? Ciemno prażona kawa często jest oleista. Te tłuszcze odkładają się na ściankach pojemników na ziarna kawy i mogą utrudniać przepływ ziaren.</p> <p>Czy stosowana jest kawa o bardzo dużych ziarnach lub ziarnach o różnej wielkości? Ziarna mogą się klinować i blokować, tworząc tak zwane „mostki“.</p> <ul style="list-style-type: none"> ■ Częściej czyścić pojemniki na ziarna kawy, gdy stosuje się kawę o ciemnym, oleistym wyprażeniu. ■ Wyciągnąć trochę szufladę na ziarna kawy i zamieścić w pojemniku, gdy stosowana jest kawa o bardzo dużych ziarnach lub ziarnach o bardzo zróżnicowanej wielkości. ■ Wypróbować ewentualnie inne rodzaje ziaren kawy.
<p>Kawa nie wypływa równomiernie z obu wylotów. Mleko czasem przyska przy przyrządzaniu.</p>	<p>Osady kawy w wylocie centralnym przeszkadzają w wydaniu napoju.</p> <ul style="list-style-type: none"> ■ Rozłożyć wylot centralny i umyć części – za wyjątkiem pokrywki stalowej – w zmywarce do naczyń. Takie czyszczenie należy przeprowadzać raz w tygodniu.
<p>Konsystencja pianki z mleka jest niezadowalająca.</p>	<p>Temperatura mleka jest za wysoka. Tylko z zimnego mleka (< 10 °C) można przyrządzić dobrą piankę z mleka.</p> <ul style="list-style-type: none"> ■ Skontrolować temperaturę mleka w pojemniku na mleko. <p>Przewód mlekowy jest zatkany i/lub zawór mlekowy jest zabrudzony.</p> <ul style="list-style-type: none"> ■ Postępować według wskazówek w rozdziale „Czyszczenie zaworu mlekowego“.

Co robić, gdy ...

Czyszczenie zaworu mlekowego

Jeśli przy przyrządzaniu mleka zamiast pianki z mleka jest ciągle wydawane gorące mleko lub mleko parska i rozpryskuje się przy wydawaniu, zawór mlekowy może być zatkany. Najpierw należy jednak sprawdzić:

- Czy mleko w pojemniku na mleko jest zimne ($< 10\text{ }^{\circ}\text{C}$)?
- Czy wylot centralny i pokrywka pojemnika na mleko są starannie wyczyszczone?
- Czy wylot centralny jest prawidłowo zamontowany?
- Czy przewód mlekowy i wylot są ze sobą dobrze połączone?

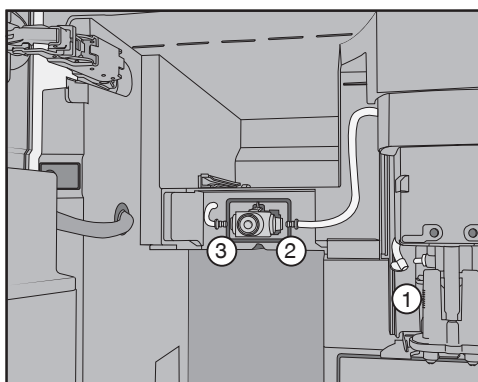
Jeśli przyrządzanie mleka nadal jest niezadowolające, proszę postępować zgodnie z opisanymi krokami, żeby wyczyścić zawór mlekowy.

Pokrywkę zaworu mlekowego należy wyczyścić wyłącznie **ręcznie**.

- Otworzyć drzwiczki urządzenia.
- Wyjąć lewą szufladę na ziarna kawy i naczynie konserwacyjne.
- Usunąć stalową pokrywkę wylotu centralnego.

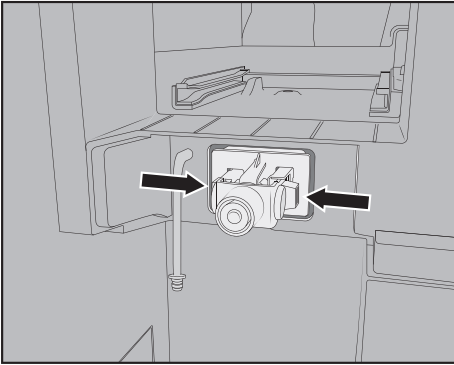


- Zdjąć pokrywkę zaworu mlekowego: U góry po prawej stronie przy pokrywce znajduje się trzpień, służący do wychylenia pokrywki.

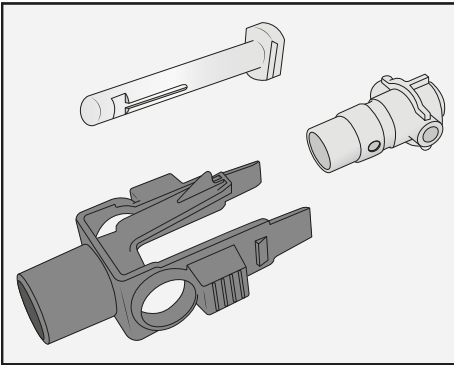


- Oddzielić przewody mlekowe od zespołu wylotowego na wylocie centralnym ① i od uchwytu zaworu mlekowego ② i ③.
- Wyjąć przewód mlekowy ①, który łączy zawór mlekowy z wylotem centralnym.
- Oddzielić od siebie kwadratowy wężyk i okrągły wężyk. Wyczyścić wężyki pod bieżącą wodą.

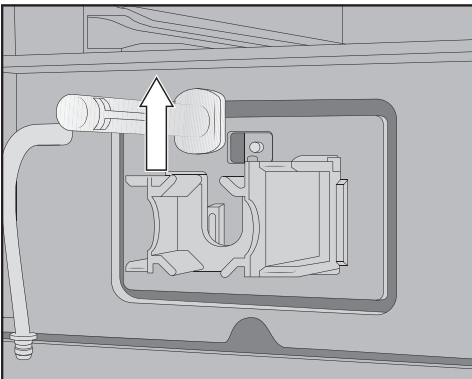
Nie ściągać złączek z wężyka.



- Nacisnąć wypustki po lewej i prawej stronie na uchwycie zaworu mlekowego i ściągnąć uchwyt do przodu.



- Rozłożyć uchwyt i uszczelkę silikonową.



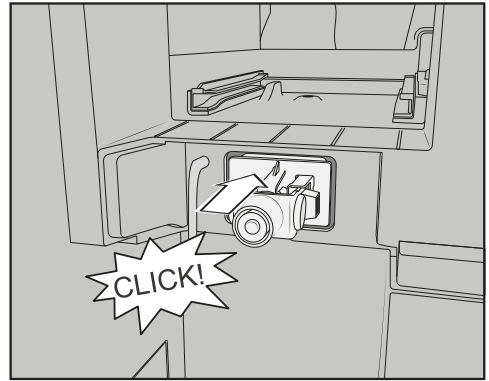
- Wyjąć do góry stalowy trzpień.

- Umyć poszczególne części zaworu mlekowego w zmywarce do naczyń.

Wskazówka: Jeśli na przodzie znajdują się przyschnięte resztki mleka, przed włożeniem stalowego trzpienia do zmywarki namoczyć go w ciepłej wodzie z dodatkiem płynu do mycia naczyń.

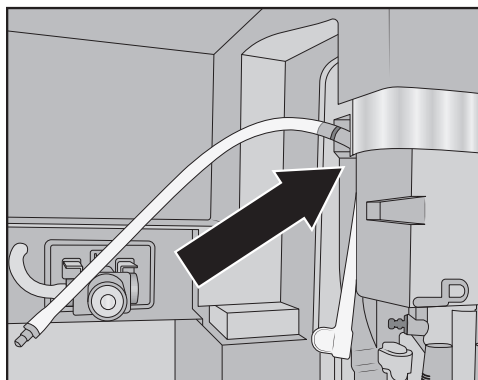
Montaż zaworu mlekowego

- Włożyć stalowy trzpień od góry.
- Włożyć uszczelkę silikonową w uchwyt zaworu mlekowego.



- Wsunąć uchwyt z uszczelką, aż słyszalnie się zatrzaśnie.

Co robić, gdy ...

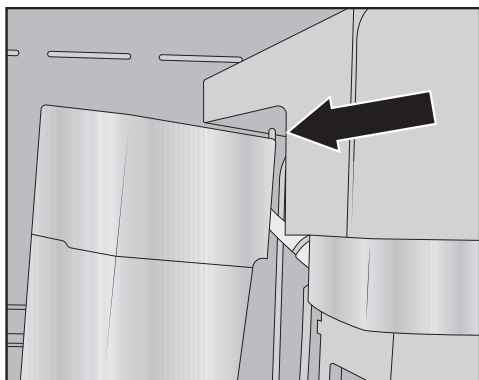


- Połączyć ze sobą kwadratowy wężyk i dłuższy przewód mlekowy. Teraz założyć najpierw kwadratowy wężyk u góry przy wylocie centralnym. Czarna złączka jest przy tym skierowana do tyłu.

- Podłączyć dolny koniec kwadratowego wężyka do zespołu wylotowego.

- Włożyć przewody mlekowe w zawór mlekowy po lewej i po prawej stronie.

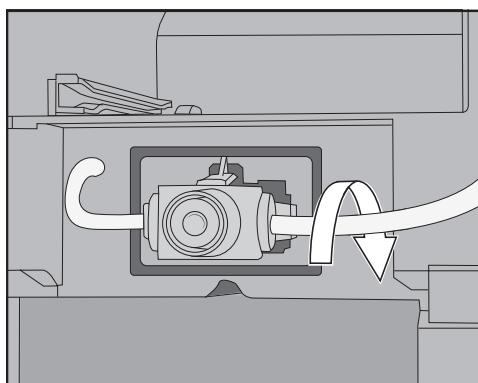
- Sprawdzić, czy przewód mlekowy przylega do obudowy i pokrywka daje się łatwo założyć.



- Założyć pokrywkę zaworu mlekowego: W tym celu założyć trzpień w prawym górnym rogu i przechylić pokrywkę do tyłu, aż będzie równo przylegać.

- Wsunąć z powrotem do ekspresu do kawy lewą szufladę na ziarna kawy i naczynie konserwacyjne. Założyć stałą pokrywkę wylotu centralnego.

- Zamknąć drzwiczki urządzenia.



Wskazówka: W razie potrzeby obrócić przewód mlekowy do tyłu przy prawej złączce.

Serwis

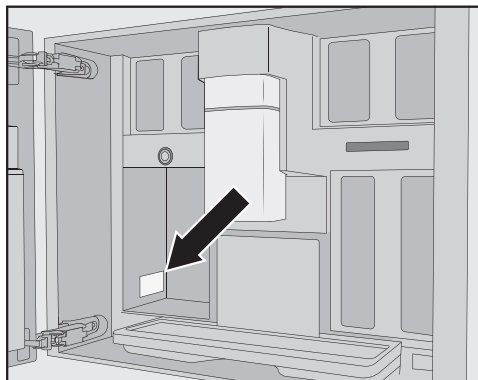
W przypadku usterek, których nie moż-
na usunąć samodzielnie, proszę powia-
domić

- sprzedawcę Miele
lub
- serwis fabryczny Miele.

Numer telefonu do serwisu znajduje
się na okładce tej instrukcji użytkowa-
nia.

Serwis wymaga podania **modelu** i **nu-
meru fabrycznego** Państwa ekspresu
do kawy.

Obie te informacje znajdują się na ta-
bliczce znamionowej:



Okres gwarancji i warunki gwarancji

Okres gwarancji wynosi 2 lata.

Dalsze informacje znajdują się w załą-
czonych do urządzenia warunkach
gwarancji.

Wyposażenie

Te produkty i dalsze wyposażenie można nabyć w sklepie internetowym Miele, w serwisie Miele lub w specjalistycznych punktach sprzedaży Miele.

- **Uniwersalna ściereczka mikrofazowa**
do usuwania odcisków palców i lekkich zabrudzeń
- **Środek do czyszczenia przewodów mlekowych**
do czyszczenia systemu mlekowego
- **Tabletki czyszczące**
do odtłuszczenia zaparzacza
- **Tabletki odkamieniające**
do odkamieniania instalacji wodnej ekspresu
- **Dzbanek do kawy CJ JUG**
termos do kawy lub herbaty
(pojemność 1 l)
- **Kawa Miele Black Edition „One for All“**
nadaje się idealnie do przyrządzenia espresso, kremowej kawy i specjałów kawowych z mlekiem
- **Kawa Miele „Espresso“**
nadaje się idealnie do przyrządzania espresso
- **Kawa Miele Black Edition „Café Crema“**
nadaje się idealnie do przyrządzania kawy
- **Kawa Miele „Decaf“**
nadaje się idealnie do przyrządzania wszelkich bezkofeinowych specjałów kawowych

Podłączenie elektryczne

Przed podłączeniem urządzenia konieczne porównać dane przyłączeniowe na tabliczce znamionowej (napięcie i częstotliwość prądu) z parametrami sieci elektrycznej.

Dane te bezwarunkowo muszą być zgodne, żeby nie doszło do uszkodzenia urządzenia. W razie wątpliwości należy zasięgnąć opinii wykwalifikowanego elektryka.

Wymagane dane przyłączeniowe są umieszczone na tabliczce znamionowej, znajdującej się we wnętrzu urządzenia.

Zabezpieczenie musi wynosić przynajmniej 10 A.

W miarę możliwości gniazdo powinno być łatwo dostępne. Jeśli gniazdo nie będzie więcej dostępne po zabudowie, po stronie instalacji musi występować urządzenie rozłączające wszystkie bieguny. Jako urządzenia rozłączające obowiązują ogólnie dostępne przełączniki z rozwarciem styków przynajmniej 3 mm. Należą tutaj przełączniki instalacyjne, bezpieczniki i styczniki (EN 60335).

Nie podłączać ekspresu do kawy do **wyspowych przemienników częstotliwości**. Wyspowe przemienniki częstotliwości są stosowane przy zasilaniu autonomicznym, np. z baterii słonecznych. Skoki napięcia mogą spowodować zadziałanie zabezpieczeń. Elektronika może zostać uszkodzona!

Nie używać ekspresu do kawy z tak zwanymi **wtyczkami energooszczędnymi**. Zostaje przy tym ograniczony do-

pływ energii do urządzenia, co z kolei może spowodować nadmierne rozgrzewanie urządzenia.

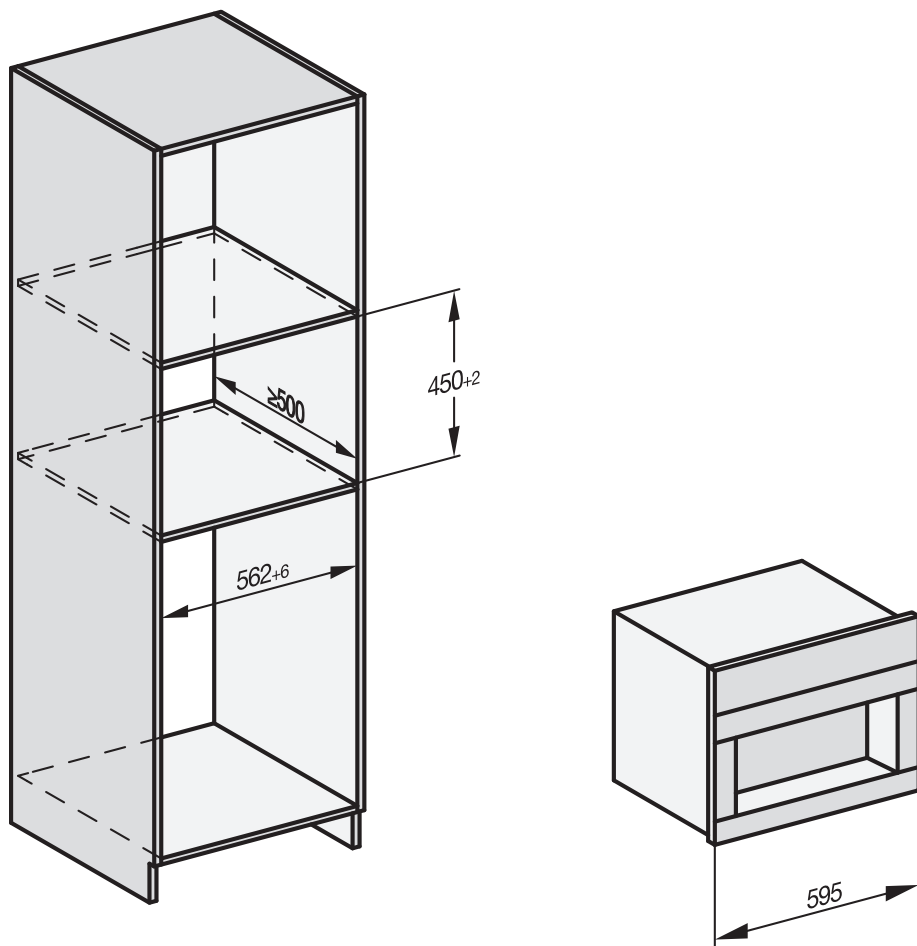
Instalacja

Wymiary do zabudowy

Zabudowa w wysokiej szafce stojącej

Należy zachować minimalną wysokość montażową 850 mm.

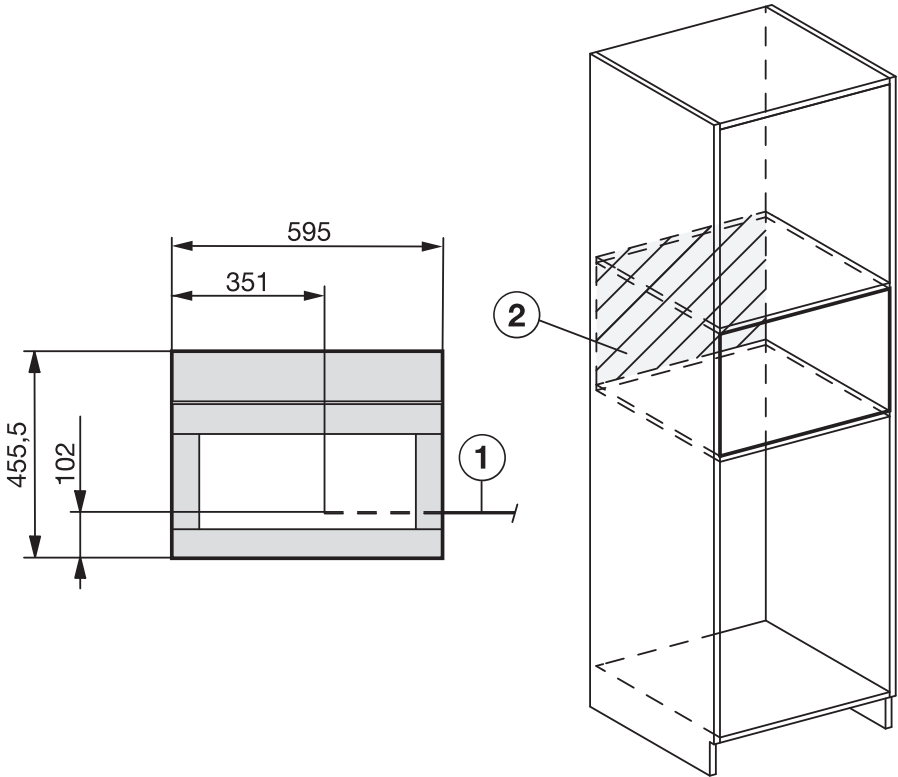
Wszystkie wymiary podane są w mm.



Możliwa jest kombinacja z innymi urządzeniami do zabudowy Miele. Ekspres do kawy musi być przy tym oddzielony od dołu przez zamknięte dno pośrednie. Przy zabudowie kombinowanej ze zmywarką/szufladą do podgrzewania potraw dno pośrednie nie jest konieczne.

Instalacja i przyłącza

Wszystkie wymiary podane są w mm.



① Przewód przyłączeniowy

② W tym obszarze bez przyłącza elektrycznego

Instalacja

Zabudowa ekspresu do kawy

⚠ Niebezpieczeństwo zranień przez nieprawidłową obsługę.

O niezabudowane, tym samym niezabezpieczone urządzenie, można się zranić.

Ekspres do kawy może być użytkowany wyłącznie w stanie zabudowanym.

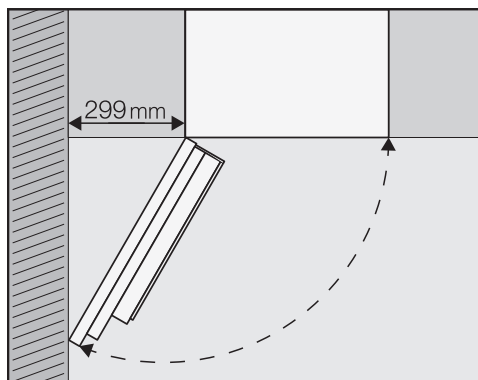
⚠ Niebezpieczeństwo uszkodzeń przez nieprawidłową obsługę.

Gdy zakres temperatury otoczenia nie jest zachowany, ekspres do kawy ewentualnie może nie funkcjonować prawidłowo.

Ekspres do kawy może być użytkowany wyłącznie w zakresie temperatur otoczenia od +16 °C do +38 °C.

Należy zachować minimalną wysokość montażową 850 mm.

Proszę zwrócić uwagę, że w celu wyjęcia lewej szuflady na ziarna kawy musi być możliwe otwarcie drzwiczek ekspresu pod kątem 120°.



Proszę sprawdzić, czy pomiędzy ścianą itp. i ekspresem do kawy jest zachowany odstęp przynajmniej 299 mm, żeby drzwiczki mogły się otworzyć wystarczająco szeroko do wyjęcia lewej szuflady na ziarna kawy (kąąt otwarcia drzwiczek przynajmniej 120°).

Do zabudowy wymagany jest śrubokręt w rozmiarze TX 20.

Wskazówka: Możliwość odstawienia ekspresu na wysokości wnęki do zabudowy jest bardzo pomocna. Dzięki temu urządzenie będzie można łatwiej podłączyć do prądu.

Podłączanie do sieci elektrycznej

Przestrzegać wskazówek zawartych w rozdziale „Podłączenie elektryczne”.

- Podłączyć ekspres do sieci elektrycznej.

Wsuwanie i wyrównywanie ekspresu do kawy

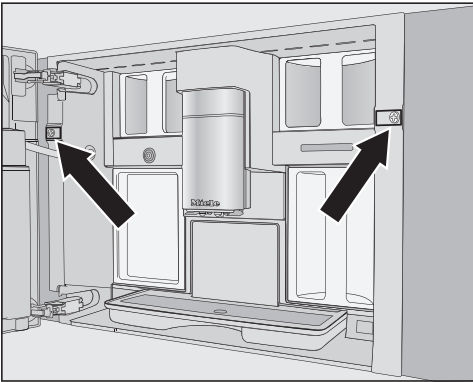
Gdy wsuwa się urządzenie do niszy, uważać na to, żeby nie przygniść ani nie uszkodzić przyłącza elektrycznego.

- Wsunąć ekspres do kawy do oporu do niszy do zabudowy.
- Sprawdzić, czy ekspres do kawy jest wyśrodkowany w pionie i wypoziomowany w niszy do zabudowy. Ewentualnie wyrównać urządzenie.

W żadnym razie nie przestawiać zawiasów drzwiczek, żeby wyrównać ekspres do kawy. Pojemnik na mleko ewentualnie nie będzie mógł więcej zostać poprawnie zadokowany i przyrządzanie mleka nie będzie prawidłnie funkcjonować.

Teraz skręcić ekspres do kawy z szafką do zabudowy.

- Otworzyć drzwiczki urządzenia.



W zakresie dostawy zawarte są 2 śruby TX20 (25 mm).

- Zamocować ekspres do kawy do bocznych ścianek szafki za pomocą śrub. Dokręcić obie śruby ręcznie.

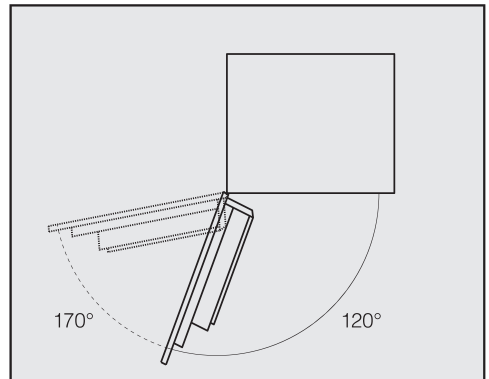
Wskazówka: Można usunąć ograniczniki otwarcia drzwiczek i zwiększyć kąt otwarcia drzwiczek do ok. 170°, tak żeby można było łatwiej wkręcić lewą śrubę (patrz rozdział „Ograniczenie otwarcia drzwiczek“). Sprawdzić, czy jest wystarczająca ilość miejsca i drzwiczki urządzenia nie uderzają o sąsiadującą ścianę.

- Sprawdzić działanie ekspresu do kawy.

Ograniczenie otwarcia drzwiczek

Zawiasy drzwiczek ekspresu do kawy są wyposażone w ograniczniki otwarcia drzwiczek, które ograniczają kąt otwarcia drzwiczek urządzenia do ok. 120°. Dzięki temu można uniknąć uderzenia drzwiczek urządzenia przy otwieraniu o sąsiadującą ścianę i ich uszkodzeniu.

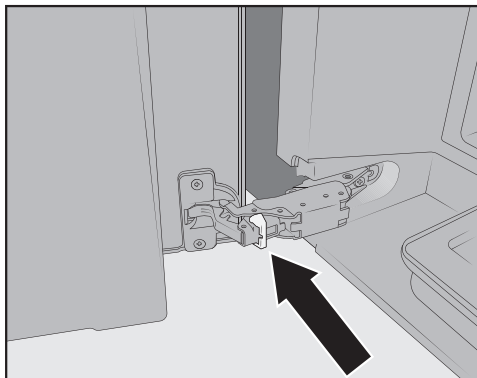
Ograniczniki otwarcia drzwiczek można usunąć, żeby zwiększyć kąt otwarcia do ok. 170°. Można wówczas np. łatwiej wyjąć szuflady z pojemnikami na ziarna kawy.



Usuwanie ograniczenia otwarcia drzwiczek

Sprawdzić, czy jest wystarczająca ilość miejsca na zwiększenie kąta otwarcia drzwiczek i drzwiczki urządzenia nie uderzają o sąsiadującą ścianę.

Instalacja



- Usunąć ograniczniki otwarcia drzwiczek z zawiasów, podważając je np. za pomocą śrubokręta.

Kąt otwarcia drzwi urządzenia jest teraz zwiększony do ok. 170°.

Niniejszym Miele oświadcza, że ten automatyczny ekspres do kawy spełnia wymagania Dyrektywy 2014/53/WE.

Pełny tekst deklaracji zgodności WE jest dostępny pod jednym z poniższych adresów internetowych:

- Produkty, Pobieranie, na stronie www.miele.pl
- Serwis, Materiały informacyjne, na stronie www.miele.pl/domestic/materialy-informacyjne-miele-385.htm przez podanie nazwy produktu lub numeru fabrycznego

Częstotliwość	2,4000 GHz – 2,4835 GHz
---------------	----------------------------

Maksymalna moc nadawania < 100 mW



Miele Sp. z o.o.
ul. Gotarda 9
02-683 Warszawa
Tel.: 22 548 40 00
Fax: 22 548 40 20
www.miele.pl

Miele & Cie. KG
Carl-Miele-Straße 29
33332 Gütersloh
Niemcy

CVA 7440

pl-PL

M.-Nr 11 201 630 / 00