



HOVER

- HOE3061IN
- HOT3061BI
- HOT3061WI

INSTRUKCJE OBSŁUGI PIEKARNIKI

PL **02**

Wskazówki dotyczące bezpieczeństwa

- **OSTRZEŻENIE:** Podczas użytkowania urządzenie i jego dostępne elementy nagrzewają się. Uważaj, aby nie dotknąć nagrzaných elementów.
- **OSTRZEŻENIE:** Podczas korzystania z piekarnika jego dostępne elementy mogą się nagrzewać. Dzieci muszą przebywać w bezpiecznej odległości od urządzenia.
- **OSTRZEŻENIE:** Aby uniknąć ryzyka porażenia prądem elektrycznym podczas wymiany żarówki, upewnij się, że urządzenie zostało odłączone od zasilania.
- **OSTRZEŻENIE:** przed rozpoczęciem automatycznego cyklu czyszczenia:
 - oczyść drzwiczki piekarnika;
 - usuń większe i mniejsze resztki jedzenia z wnętrza piekarnika za pomocą wilgotnej gąbki; nie używaj do tego celu detergentów;
 - wyjmij wszystkie akcesoria i komplet przewodnic (jeśli piekarnik jest w nie wyposażony);
 - nie wkładaj papierowych ręczników kuchennych.
- W przypadku piekarników z termosondą do pieczenia mięsa, przed przeprowadzeniem cyklu czyszczenia konieczne jest zasłonięcie otworu za pomocą dostarczonej nakrętki. Zawsze zasłaniaj otwór nakrętką, gdy termosonda do pieczenia mięsa nie jest używana.
- Dzieci poniżej 8 roku życia, jeśli nie są stale nadzorowane, muszą przebywać w bezpiecznej odległości od urządzenia.
- Dzieciom nie wolno bawić się urządzeniem. Z urządzenia mogą korzystać osoby powyżej 8 roku życia. Osoby o ograniczonej sprawności fizycznej, sensorycznej lub umysłowej oraz osoby bez doświadczenia lub wiedzy o produkcie, mogą obsługiwać urządzenie tylko pod nadzorem lub po przeszkoleniu w zakresie bezpiecznej obsługi urządzenia i tylko pod warunkiem, że są świadome możliwych zagrożeń.
- Dzieciom wolno przeprowadzać czyszczenie i czynności konserwacyjne tylko pod nadzorem.
- Do mycia szyby piekarnika nie należy używać szorstkich materiałów ani ostrych metalowych skrobaków, ponieważ mogą zarysować jej powierzchnię i spowodować pęknięcie szyby.
- Przed wyjęciem ruchomych elementów wyłączyć piekarnik; po czyszczeniu elementy ponownie zamontować zgodnie z instrukcjami.
- Używać wyłącznie termosondy przeznaczonej do danego piekarnika.
- Do czyszczenia nie używać parownicy.

- Wtyczkę umieścić w gniazdku z bolcem ze sprawnie działającym uziemieniem. W przypadku modeli bez wtyczki, zainstalować standardową wtyczkę, która będzie w stanie znieść obciążenie wskazane na tabliczce znamionowej. Przewód uziemiający jest żółto-zielony. Cała operacja powinna być przeprowadzona przez wykwalifikowanego specjalistę. W razie niedopasowania gniazdko do wtyczki, poprosić wykwalifikowanego elektryka o wymianienie gniazdko na pasujący typ. Podłączenie do zasilania można również przeprowadzić za pośrednictwem wielobiegunowego wyłącznika, który jest w stanie znieść maksymalne obciążenie i jest zgodny z obowiązującymi przepisami, umieszczonego pomiędzy urządzeniem a źródłem zasilania. Działanie żółto-zielonego przewodu uziemienia nie powinno być zakłócone przez bezpiecznik. Gniazdko lub wielobiegunowy wyłącznik używany do podłączenia powinny być łatwo dostępne po zainstalowaniu urządzenia.
- Odłączanie można przeprowadzić wyciągając wtyczkę z gniazdko, jeśli jest dostępne, lub za pomocą przełącznika wbudowanego zgodnie z przepisami w instalację elektryczną.
- Uszkodzony kabel zasilający powinien zostać wymieniony na nowy kabel lub zastąpiony przez specjalny pakiet dostępny u producenta lub serwisie obsługi klienta.
- Kabel zasilający można zastąpić go kablem typu H05V2V2-F.
- Niezastosowanie się do powyższego może narazić na szwank bezpieczeństwo działania urządzenia i grozi utratą gwarancji.
- Przed rozpoczęciem czyszczenia należy usunąć wszelkie rozlane płyny.
- Podczas procesu czyszczenia z użyciem pyrolizy, powierzchnie mogą nagrzewać się do temperatur wyższych niż zwykle, w związku z czym dzieci powinny przebywać w bezpiecznej odległości od urządzenia.
- Urządzenia nie wolno instalować za ozdobnymi drzwiami, aby uniknąć przegrzania.
- Po umieszczeniu półki w środku, upewnij się, że ogranicznik jest skierowany do góry i znajduje się z tyłu komory. Półkę należy wsunąć całkowicie do wnętrza
- **OSTRZEŻENIE:** Nie należy wyścielać piekarników folią aluminiową ani jednorazowym zabezpieczeniem dostępnym w sklepach. Folia aluminiowa lub inne zabezpieczenie, na skutek topnienia przy bezpośrednim zetknięciu z gorącą emalią, może uszkodzić wnętrze piekarnika.
- **OSTRZEŻENIE:** Nigdy nie wyjmuj uszczelki z drzwiczek piekarnika.

Spis treści

Wskazówki ogólne	1.1 Wskazówki dotyczące bezpieczeństwa
	1.2 Bezpieczeństwo elektryczne
	1.3 Zalecenia
	1.4 Instalacja
	1.5 Zarządzanie odpadami
	1.6 Deklaracja zgodności

5

Opis produktu	2.1 Opis ogólny
	2.2 Akcesoria
	2.3 Pierwsze użycie

7

Korzystanie z piekarnika	3.1 Opis wyświetlacza
	3.2 Tryby pieczenia i gotowania

8

Czyszczenie i konserwacja piekarnika	4.1 Ogólne uwagi dotyczące czyszczenia
	4.2 Czyszczenie parą wodną
	4.3 Czynności konserwacyjne
	• Wyjmowanie i czyszczenie rusztów
	• Wyjmowanie szyby piekarnika
	• Wyjmowanie i czyszczenie szklanych drzwi
	• Wymiana żarówki

11

Rozwiązywanie problemów	5.1 Najczęściej zadawane pytania
--------------------------------	----------------------------------

14

1. Wskazówki ogólne

Dziękujemy za wybranie jednego z naszych produktów. W celu najlepszego wykorzystania jego funkcji należy uważnie przeczytać instrukcję obsługi i zachować ją na przyszłość. Przed zainstalowaniem piekarnika, należy zanotować jego numer seryjny; będzie można go podać pracownikowi obsługi klienta w przypadku konieczności przeprowadzenia naprawy. Po usunięciu z piekarnika elementów opakowania należy sprawdzić, czy nie został on uszkodzony podczas transportu. W razie wątpliwości, nie korzystaj z piekarnika i zwróć się o poradę do specjalisty. Trzymać wszystkie materiały opakowaniowe (plastikowe worki, styropian, gwoździe) z dala od dzieci. Przy pierwszym uruchomieniu, z piekarnika może wydobywać dym, spowodowany przez spalenie kleju na panelach izolacyjnych wokół grzałek. Jest to całkowicie normalne zjawisko, i jeśli wystąpi, przed włożeniem potraw do środka należy poczekać aż dym ulegnie rozproszeniu. Producent nie ponosi żadnej odpowiedzialności za nieprzestrzeganie instrukcji zawartych w niniejszym dokumencie.



UWAGA: Funkcje piekarnika, jego właściwości i wyposażenie wymienione w niniejszej instrukcji mogą różnić się w zależności od zakupionego modelu.

1.1 Instrukcje dotyczące bezpieczeństwa

Używać piekarnika zgodnie z jego przeznaczeniem, to znaczy tylko do pieczenia żywności. Każde inne zastosowanie, na przykład używanie go jako źródła ogrzewania, jest uważane za niewłaściwe i niebezpieczne. Producent nie ponosi odpowiedzialności za ewentualne szkody powstałe w wyniku niewłaściwego, błędnego lub nieuzasadnionego użycia.

Używanie urządzeń elektrycznych wymaga przestrzegania kilku podstawowych zasad:

- Nie należy ciągnąć za kabel zasilający w celu odłączenia wtyczki od gniazdka;
- Nie należy dotykać urządzenia mokrymi lub wilgotnymi dłońmi lub stopami;
- Nie zaleca się używania adapterów, rozgałęziaczy i przedłużaczy;
- W przypadku awarii i/lub złej pracy, wyłączyć urządzenie i nie manipulować przy nim.

1.2 Bezpieczeństwo elektryczne

ZAPEWNIĆ, ABY PODŁĄCZENIE DO INSTALACJI ELEKTRYCZNEJ PRZEPROWADZIŁ ELEKTRYK LUB WYKWAŁIFIKOWANY TECHNIK.

Zasilanie, do którego podłączony jest piekarnik, musi być zgodne z przepisami obowiązującymi w kraju instalacji. Producent nie ponosi żadnej odpowiedzialności za jakiegokolwiek szkody powstałe w wyniku nieprzestrzegania tych instrukcji. Piekarnik musi być podłączony do źródła zasilania za pośrednictwem gniazdka elektrycznego z uziemieniem lub wielobiegunowego odłącznika, w zależności od przepisów obowiązujących w kraju instalacji. Instalacja zasilająca powinna być chroniona za pomocą odpowiednich bezpieczników, a używane kable muszą mieć przekrój poprzeczny zapewniający prawidłowe zasilanie piekarnika.

PODŁĄCZENIE

Piekarnik jest wyposażony w kabel zasilania, który powinien być podłączony tylko do zasilania elektrycznego o mocy 220-240 VAC 50 Hz pomiędzy fazami lub pomiędzy fazą a przewodem neutralnym. Ważne, aby przed podłączeniem piekarnika do źródła zasilania sprawdzić:

- napięcie zasilania wskazane przez miernik;
- ustawienie rozłącznika.

Przewód uziemiający podłączony do zacisku uziemienia piekarnika musi być podłączony do zacisku uziemienia układu zasilania.

OSTRZEŻENIE

Przed podłączeniem piekarnika do zasilania, poproś wykwalifikowanego elektryka o sprawdzenie ciągłości zasilania zacisku uziemienia. Producent nie ponosi żadnej odpowiedzialności za ewentualne wypadki lub inne problemy spowodowane brakiem podłączenia kuchenki do zacisku uziemienia lub przez nieciągłość uziemienia.

UWAGA: Piekarnik może wymagać przeprowadzenia czynności konserwacyjnych. W związku z tym wskazane jest zainstalowanie drugiego gniazdka sieciowego, umożliwiającego podłączenie piekarnika, gdy zostanie on wyjęty z przestrzeni, gdzie został zamontowany. Przewód zasilający może być wymieniany wyłącznie przez pracowników obsługi technicznej lub przez techników posiadających równorzędne kwalifikacje.

1.3 Zalecenia

Czyszczenia piekarnika po każdym użyciu pomoże utrzymać go w idealnym stanie.

Nie należy wyścielać ścian piekarnika folią aluminiową lub innymi materiałami ochronnymi jednorazowego użytku, które są dostępne w sklepach. Folia aluminiowa i inne materiały ochronne w bezpośrednim kontakcie z gorącą emalią mogą się stopić i uszkodzić wewnętrzną powłokę. W celu uniknięcia nadmiernego zabrudzenia piekarnika i wydobywania się z niego dymu, nie zaleca się korzystania z piekarnika nagrzanego do bardzo wysokiej temperatury. Lepiej przedłużyć czas pieczenia i nieco obniżyć temperaturę. Poza akcesoriami dostarczonymi wraz z piekarnikiem, radzimy używać wyłącznie naczyń i form do pieczenia odpornych na bardzo wysokie temperatury.

1.4 Instalacja

Producenci nie mają obowiązku przeprowadzania instalacji. Wezwaniu serwisu naprawczego producenta w celu naprawienia błędów wynikających z niewłaściwej instalacji nie jest objęte gwarancją. Należy przestrzegać instrukcji dotyczących instalacji przeznaczonych dla wykwalifikowanego personelu. Nieprawidłowa instalacja może spowodować szkody lub obrażenia osób, zwierząt lub rzeczy. Producent nie może być pociągnięty do odpowiedzialności za tego typu szkody lub obrażenia.

Piekarnik może być umieszczony w wysokiej szafce stojącej lub pod blatem. Przed zamontowaniem należy zapewnić dobrą wentylację przestrzeni wokół piekarnika. Prawidłowa cyrkulacja świeżego powietrza jest niezbędna do chłodzenia i ochrony wewnętrznych części. Wykonać otwory zgodne z rodzajem obudowy, co opisano na ostatniej stronie niniejszej instrukcji.

1.5 Zarządzanie odpadami i ochrona środowiska



Niniejsze urządzenie jest oznaczone zgodnie z Dyrektywą Europejską 2012/19/UE w sprawie użytego sprzętu elektrycznego i elektronicznego (WEEE). Pojęcie WEEE obejmuje zarówno substancje zanieczyszczające (mające potencjalnie negatywny wpływ na środowisko naturalne), jak i podstawowe elementy urządzenia (nadające się do powtórnego użycia). Chodzi o to, aby użyty sprzęt poddany został konkretnym zabiegom, mającym na celu właściwie usunąć i składować wszystkie zanieczyszczenia oraz odzysk i recykling wszystkich materiałów.

Każdy z nas może odegrać ważną rolę w zapewnieniu, że WEEE nie staną się problemem dla środowiska, dzięki przestrzeganiu kilku podstawowych zasad:

- WEEE nie powinien być traktowany jak odpad komunalny;
- WEEE należy przekazywać do odpowiednich punktów zbiórki prowadzonych przez gminy lub zarejestrowane firmy.

W wielu krajach, WEEE o dużych gabarytach jest odbierane bezpośrednio z domu. Przy zakupie nowego urządzenia, stare można oddać sprzedawcy. Sprzedawca musi je odebrać bezpłatnie na zasadzie jeden za jeden, o ile sprzęt jest tego samego rodzaju i spełnia takie same funkcje, jak dostarczany.

OCHRONA I SZACUNEK DLA ŚRODOWISKA

Zawsze gdy to możliwe, należy unikać wstępnego podgrzewania piekarnika i włączania go, gdy jest pusty. Należy jak najrzadziej otwierać drzwiczki piekarnika, ponieważ przy każdym otwarciu ciepło z jego komory ulega rozproszeniu. Oszczędzaj energię wyłączając piekarnik na około 5-10 minut przed planowanym zakończeniem pieczenia, wykorzystując ciepło odpadowe generowane przez piekarnik. Zachowaj uszczelki w czystości i należytym stanie, aby uniknąć rozprzestrzeniania się ciepła poza wnętrze piekarnika. Jeśli zawarłeś z dostawcą energii umowę z taryfą obejmującą strefy czasowe, oszczędzanie energii będzie prostsze dzięki korzystaniu z programu "opóźnionego pieczenia", który pozwala na przesunięcie w czasie procesu pieczenia i rozpoczęcie go w czasie obowiązywania niższej taryfy.

1.6 Deklaracja zgodności

Wszystkie części urządzenia mające kontakt z żywnością są zgodne z wymogami Dyrektywy 89/109/EWG.

Umieszczając oznaczenie **CE** na niniejszym produkcie, poświadczamy jego zgodność ze wszystkimi obowiązującymi przepisami europejskimi dotyczącymi bezpieczeństwa, zdrowia i ochrony środowiska mającymi zastosowanie dla tego produktu.

2. Opis produktu

2.1 Opis ogólny



1. Panel sterowania
2. Poziome półki
(prowadnic bocznych, jeśli dołączone do piekarnika)
3. Metalowy grill
4. Taca do ociekania
5. Wentylator (za stalową ścianką)
6. Drzwiczki piekarnika

2.2 Akcesoria

1 Taca do ociekania



Gromadzi wszelkie pozostałości skapujące podczas pieczenia na ruszcie.

2 Metalowy grill



Podtrzymuje wszystkie foremki i naczynia do pieczenia

2.3 Pierwsze użycie

CZYSZCZENIE WSTĘPNE

Przed pierwszym użyciem piekarnik należy wyczyścić. Przetrzeć zewnętrzne powierzchnie wilgotną ściereczką. Umyć wszystkie akcesoria i przetrzeć wnętrze piekarnika roztworem ciepłej wody i płynu do mycia naczyń. Ustawić pusty piekarnik na maksymalną temperaturę i pozostawić na około 1 godzinę. Pozwoli to usunąć wszelkie pozostałe zapachy nowości.

3. Korzystanie z piekarnika






1. Minutnik
2. Ustawienia zegara
3. Czas gotowania
4. Zakończenie gotowania
5. Wyświetlacz temperatury i zegara
6. Kontrolki LED zmiany ustawień
7. Pokrętko termostatu
8. Pokrętko wyboru funkcji

OSTRZEŻENIE: Pierwszą czynnością po zainstalowaniu piekarnika lub przerwie w zasilaniu (co jest sygnalizowane przez wyświetlacz pokazujący „12:00”) jest ustawienie właściwego czasu. W tym celu należy:

- Wcisnąć środkowy przycisk
- Ustawić czas za pomocą przycisków „-” i „+”
- Zwolnić wszystkie przyciski

UWAGA: Piekarnik nie będzie działać, jeśli zegar nie został ustawiony.

FUNKCJA	SPOSÓB AKTYWACJI	SPOSÓB DEZAKTYWACJI	JAK DZIAŁA	DO CZEGO JEST POTRZEBNY
BLOKADA PRZED DZIEĆMI	<ul style="list-style-type: none"> Funkcja blokady przed dziećmi jest aktywowana przez dotknięcie Set (+) przez co najmniej 5 sek. Od tej chwili wszystkie inne funkcje są zablokowane a na wyświetlaczu migocze STOP i okresowo ustawiony czas. 	<ul style="list-style-type: none"> Funkcja blokady jest dezaktywowana przez ponowne dotknięcie płytki dotykowej Set(+) przez min. 5 sek. Od tej chwili wszystkie funkcje są ponownie dostępne. 		
MINUTNIK 	<ul style="list-style-type: none"> Przyćnij 1-krotnie środkowy przycisk Wcisnąć przyciski „-” lub „+”. Zwolnij wszystkie przyciski 	<ul style="list-style-type: none"> Gdy upłyne zadany czas aktywowany zostanie dźwiękowy sygnał alarmu (alarm wyciszy się samoistnie, choć można go również wyłączyć natychmiast przez przyćnięcie przycisku SELECT) 	<ul style="list-style-type: none"> Uruchamia sygnał alarmu po upływie danego czasu Podczas procesu na wyświetlaczu pokazywany jest czas, jaki pozostał do jego zakończenia. 	<ul style="list-style-type: none"> Pozwala wykorzystać piekarnik jako budzik (który może być aktywowany zarówno podczas pracy piekarnika, jak i niezależnie)
CZAS PIECZENIA 	<ul style="list-style-type: none"> Wcisnąć 2-krotnie środkowy przycisk Wcisnąć przyciski „-” lub „+” można ustawić wymagany czas gotowania Ustaw funkcję gotowania za pomocą programatora funkcji 	<ul style="list-style-type: none"> Wcisnąć dowolny przycisk, aby wyłączyć sygnał. Wcisnąć środkowy przycisk, aby powrócić do funkcji zegara 	<ul style="list-style-type: none"> Pozwala ustawić czas gotowania odpowiedni dla wybranej receptury Aby sprawdzić, ile czasu pozostało do końca, wcisnąć 2-krotnie przycisk SELECT. Aby zmienić zadany czas, wcisnąć przycisk SELECT i przyciski „-” lub „+”. 	<ul style="list-style-type: none"> Gdy upłyne zadany czas, piekarnik wyłączy się automatycznie. Jeśli chcesz zakończyć gotowanie wcześniej, przekręć pokrętłem na pozycję „”, lub ustaw czas na „0:00” (za pomocą przycisków SELECT i „-” oraz „+”).
ZAKOŃCZENIE PIECZENIA 	<ul style="list-style-type: none"> Wcisnąć 3-krotnie środkowy przycisk Wcisnąć przyciski „-” lub „+”, aby ustawić czas wyłączenia się piekarnika Zwolnij przyciski Ustaw funkcję gotowania za pomocą programatora funkcji. 	<ul style="list-style-type: none"> W zadanym czasie piekarnik wyłączy się. Aby wyłączyć piekarnik ręcznie, przekręć pokrętłem programatora funkcji na 0. 	<ul style="list-style-type: none"> Pozwala ustawić czas zakończenia pieczenia. Aby sprawdzić zadany czas, wcisnąć 3-krotnie środkowy przycisk Modyfikuj zadany czas przyciskając przyciski SELECT oraz „-” lub „+”. 	<ul style="list-style-type: none"> Funkcja ta jest typowo stosowana razem z funkcją „czasu pieczenia. Na przykład: jeśli ma być gotowana przez 45 minut i ma być gotowa o 12:30, po prostu wybierz wymaganą funkcję, ustaw czas pieczenia na 45 minut i zakończ gotowanie o 12:30. Po upływie danego czasu pieczenia, piekarnik wyłączy się automatycznie i uruchomiony zostanie alarm dźwiękowy. Pieczenie rozpocznie się automatycznie o godzinie 11:45 (12:30 minus 45 minut) i będzie trwało do upływu danego czasu, gdy piekarnik wyłączy się automatycznie. <p>OSTRZEŻENIE: Jeśli zakończenie pieczenia zostanie ustawione bez wybierania czasu rozpoczęcia gotowania, piekarnik uruchomi się natychmiast i wyłączy się po upływie danego czasu.</p>

3.2 Tryby pieczenia

Symbol funkcji	Zadana temp. w °C	Zakres temp. w °C	Funkcja (zależy od modelu piekarnika)
			LAMPKA: Włączanie światła w piekarniku
	40	40 ÷ 40	ROZMRAZANIE: Gdy pokrętko jest ustawione na tej pozycji, dzięki pracy wentylatora powietrze o temperaturze pokojowej krąży wokół zamrożonej żywności tak, że rozmraża się ona w ciągu kilku minut, bez uszczerbku dla zawartości białka.
	180	50 ÷ 240	TERMOOBIEG: Zalecamy stosowanie tej metody w przypadku drobiu, pieczywa, ryb i warzyw. Ciepło przenika lepiej do żywności, a czas pieczenia i podgrzewania jest krótszy. Można przyrządzać różne pokarmy jednocześnie z i bez przypieczenia, bez względu na sposób przyrządzania i sposób umieszczenia. Ta metoda pieczenia zapewnia równomierną dystrybucję ciepła i niemieszanie się zapachów. Dolicz dodatkowe dziesięć minut podczas jednoczesnego pieczenia różnych potraw.
	210	50 ÷ 240	
* 	220	50 ÷ 280	PIECZENIE TRADYCYJNE: Wykorzystywane są zarówno górne, jak i dolne grzałki. Nagrzaj piekarnik przez około dziesięć minut. Metoda ta jest idealnym rozwiązaniem w przypadku tradycyjnego opiekania i pieczenia czerwonych mięs, rostbefu, udźca jagnięcego, dziczyny, chleba, owiniętej folią żywności (papiloty), puszystego ciasta. Umieść potrawę i naczynie na półce w środkowym położeniu.
	210	50 ÷ 230	DOLNA GRZAŁKA: Rozgrzewana jest dolna grzałka. Nadaje się idealnie do soczystych tart owocowych, tart, zapiekanek i pasztetów. Zapobiega wysychaniu żywności i pomaga ciastu i chlebowi wyrosnąć, dzięki pieczeniu od dołu. Umieść półkę w dolnym położeniu.
	210	50 ÷ 230	DOLNA GRZAŁKA + TERMOOBIEG : Rozgrzewana jest dolna grzałka w asyście termoobiegu. Nadaje się idealnie do soczystych tart owocowych, tart, zapiekanek i pasztetów. Zapobiega wysychaniu żywności i pomaga ciastu i chlebowi wyrosnąć, dzięki pieczeniu od dołu. Umieszczaj półki w dolnym położeniu.
	200	150 ÷ 220	GRILL + TERMOOBIEG : Z turbo-grilla należy korzystać przy zamkniętych drzwiczkach piekarnika. Górny element grzewczy jest stosowany z wentylatorem powietrza, które krąży wewnątrz piekarnika. Wcześniejsze podgrzewanie jest niezbędne w przypadku czerwonych mięs, ale nie białych mięs. Idealny do pieczenia „grubych” produktów żywnościowych, takich jak całe kawałki pieczonej wieprzowiny, drobiu, itp. Umieścić żywność do grillowania bezpośrednio na półce, centralnie, na środkowym poziomie. Przesunąć tacę do skapywania pod półkę, aby zbierała sos. Upewnić się, że jedzenie nie znajduje się zbyt blisko grzałki grilla. Obrócić potrawę w połowie pieczenia.
	L3	L1 ÷ L5	GRILL: używać grilla przy zamkniętych drzwiach. Górny element grzewczy działa samodzielnie i można regulować jego temperaturę. Wymagane jest pięćminutowe podgrzewanie w celu mocnego rozgrzania elementów. Sukces gwarantowany podczas grillowania, przygotowywania kebabów i zapiekanek. Białe mięso powinno być umieszczone w pewnej odległości od grilla; czas pieczenia jest dłuższy, ale mięso będzie smaczniejsze. Można umieszczać czerwone mięsa i filety rybne na ruszcie z tacą pod spodem. Piekarnik posiada dwie pozycje grilla: Grill: 2140 W Ruszt: 3340 W
	220	50 ÷ 230	PIZZA: Dzięki tej funkcji powietrze krąży w piekarniku i zapewnia świetny rezultat pieczenia pizzy czy ciasta.

*Testowanie zgodnie z CENELEC EN 60350-1, stosowanym do definiowania klasy energetycznej.

4. Czyszczenie i konserwacja piekarnika

4.1 Ogólne uwagi dotyczące czyszczenia

Cykl życia urządzenia można przedłużyć, jeśli jest ono regularnie czyszczone. Przed przeprowadzeniem operacji czyszczenia ręcznego, poczekać aż piekarnik ostygnie. Do czyszczenia nigdy nie należy używać silnie działających detergentów, wełny stalowej lub ostrych przedmiotów, które mogą nieodwracalnie uszkodzić emaliowane części. Używać tylko wody, mydła lub detergentów na bazie wybielaczy (amoniak).

CZĘŚCI SZKLANE

Zalecane jest czyszczenie szyby ręcznikiem kuchennym po każdym użyciu piekarnika. Do usuwania twardszych plam można użyć dobrze wyciśniętej gąbki nasączonej detergentem, a następnie spłukać wodą.

USZCZELKA SZYBY PIEKARNIKA

Jeśli jest zabrudzona, wyczyścić lekko zwilżoną gąbką.

AKCESORIA

Czyścić akcesoria mokrą gąbką z mydłem, a następnie spłukać i wysuszyć; unikać używania ściernych środków czyszczących.




TACA DO OCIEKANIA

Po użyciu grilla, wyjąć tacę z kuchenki. Wylać gorący tłuszcz do pojemnika i umyć tacę w gorącej wodzie przy użyciu gąbki i płynu do mycia naczyń.

Jeżeli tłuste pozostałości pozostają, zanurzyć tacę w wodzie z dodatkiem detergentu. Alternatywnie, można myć w zmywarce lub użyć komercyjnego detergentu przeznaczonego do piekarników. Nigdy nie należy wkładać brudnej tacy do piekarnika.

4.2 Funkcja Hydro Easy Clean

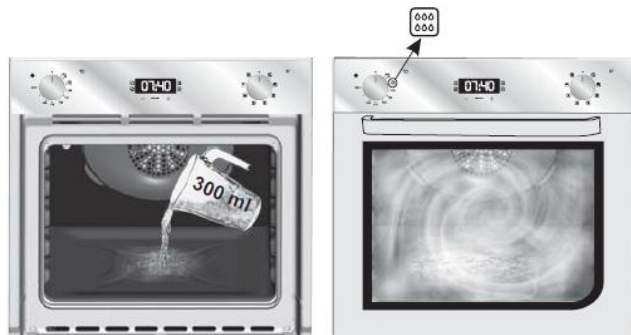
W tej procedurze wykorzystuje się parę, aby usunąć pozostałości tłuszczu i resztki jedzenia z piekarnika.

1. Włącz 300 ml wody do pojemnika HYDRO EASY CLEAN na dnie piekarnika..
2. Ustaw funkcję piekarnika na Statyczny () lub dolną grzałkę ().
3. Ustaw temperaturę na ikonę HYDRO EASY CLEAN ().
4. Pozwól programowi działać przez 30 minut.
5. Po 30 minutach wyłącz program i poczekać, aż piekarnik ostygnie.
6. Gdy urządzenie jest zimne, wyczyść wewnętrzne powierzchnie piekarnika ściereczką.

Ostrzeżenie

Przed dotknięciem urządzenia upewnij się, że jest ono zimne.

Należy zachować ostrożność przy wszystkich gorących powierzchniach, ponieważ istnieje ryzyko poparzenia. Użyj wody destylowanej lub wody pitnej.



4.3 Konserwacja

WYJMOWANIE SZYBY PIEKARNIKA

1. Otwórz przednie okno.
2. Odblokuj zaciski na obudowy zawiasów po prawej i lewej stronie przedniego okna, popychając je do dołu.
3. Wymień szybę i przeprowadź wszystkie czynności w odwrotnej kolejności.

WYJMOWANIE I CZYSZCZENIE SZKLANYCH DRZWI

1. Otwórz drzwi piekarnika.

2.3.4. Zablokuj zawiasy, wyjmij śruby i zdejmij górną pokrywę podciągając ją do góry.

5.6. Wyjmij ostrożnie szybę z drzwiczek (UWAGA: w piekarnikach z pyrolizą, zdejmij również drugą i trzecią szybę (jeśli tam są)).

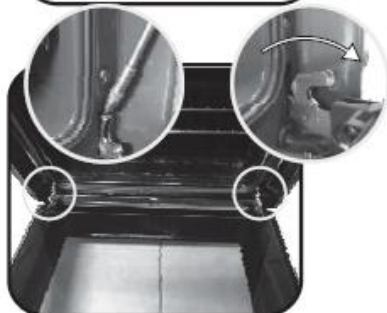
7. Po zakończeniu mycia lub wymiany, zmontuj części w odwrotnej kolejności.

Na każdej szybie musi znajdować się czytelne oznaczenie "Low-E" umieszczone po lewej stronie drzwi, blisko lewego zawiasu bocznego. Tym sposobem drukowana etykieta na pierwszej szybie znajdzie się wewnętrznej stronie drzwi.

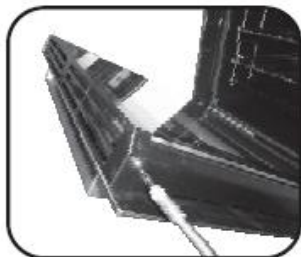
1.



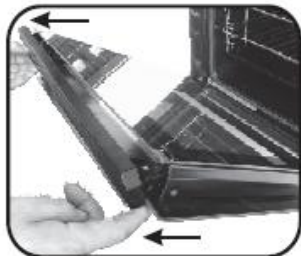
2.



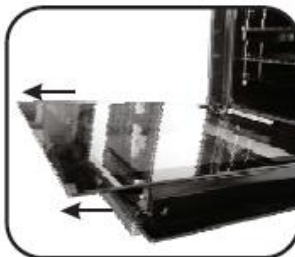
3.



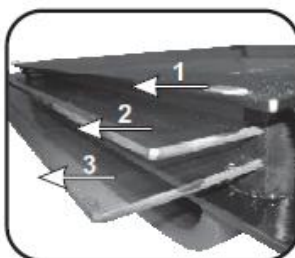
4.



5.



6.



7.



WYMIANA ŻARÓWKI

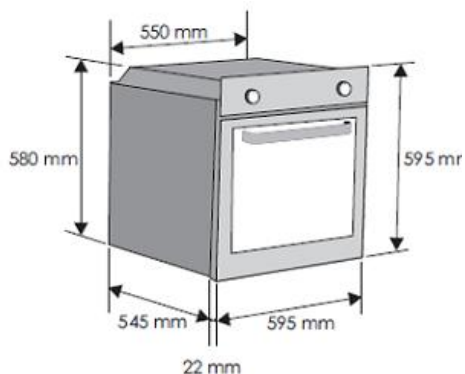
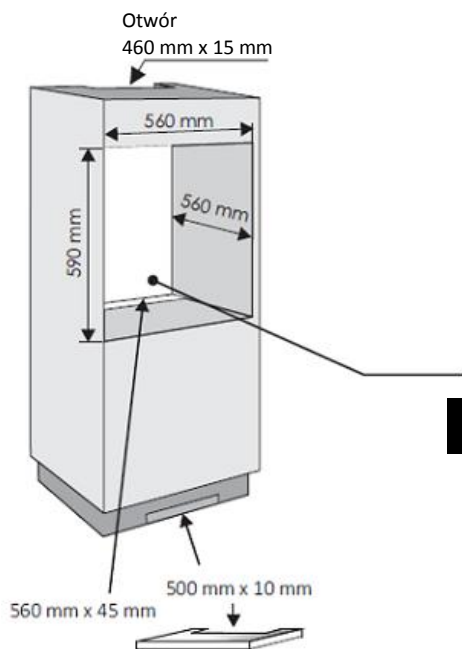
1. Odłącz piekarnik od głównego źródła zasilania.
2. Zdejmij szklaną osłonkę, wykręć żarówkę i wymień ją na nową, tego samego typu.
3. Po wymianie przepalonej żarówki, ponownie załóż szklaną osłonkę.



5. Rozwiązywanie problemów

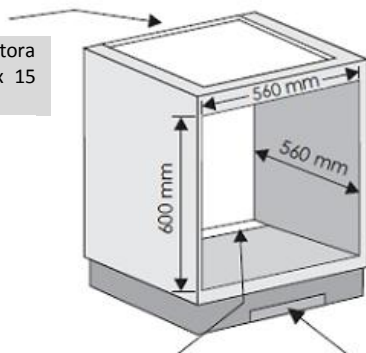
5.1 Najczęściej zadawane pytania

PROBLEM	MOŻLIWA PRZYCZYNA	ROZWIĄZANIE
Piekarnik nie nagrzewa się	Nie jest ustawiony zegar	Ustaw zegar
Piekarnik nie nagrzewa się	Nie ustawiono funkcji lub temperatury pieczenia	Upewnij się, czy ustawienia są prawidłowe
Brak reakcji na dotyk panelu sterowania	Para i kondensacja pary wodnej na panelu sterowania	Wyczyść panel sterowania ściereczką z mikrofibry, aby usunąć warstwę wilgoci.



PL Jeśli mebel jest wyposażony w tylną ściankę, wykonaj w niej otwór na przewód zasilający.

PL Jeśli piekarnik nie ma wentylatora schładzającego, zapewnij otwór 460 mm x 15 mm



Otwór 560 mm x 45 mm

Otwór 560 mm x 45 mm

PL

Producent nie ponosi odpowiedzialności za żadne niedokładności wynikające z błędów w druku lub w pisowni w niniejszej broszurze. Zastrzegamy sobie prawo do wprowadzania modyfikacji produktów, jeśli wymaga tego sytuacja, w tym interes konsumentów, bez uszczerbku dla charakterystyki związanej z bezpieczeństwem lub działaniem.

PL 016