

FOR CAR USE ONLY/NUR FÜR AUTOMOBIL GEBRAUCH/POUR APPLICATION AUTOMOBILE UNIQUEMENT/PARA USO EN AUTOMÓVILES/SOLO PER L'UTILIZZO IN AUTOMOBILE/ENDAST FÖR BILBRUK/ALLEEN VOOR GEBRUIK IN DE AUTO/ ТОЛЬКО ДЛЯ ИСПОЛЬЗОВАНИЯ В АВТОМОБИЛЯХ/DO UŻYCIA TYLKO W SAMOCHODZIE

ALPINE®

CD/USB RECEIVER WITH ADVANCED BLUETOOTH

CDE-193BT

DIGITAL MEDIA RECEIVER WITH ADVANCED BLUETOOTH

UTE-92BT



Variable
RGB Illumination



- OWNER'S MANUAL
Please read before using this equipment.
- BEDIENUNGSANLEITUNG
Lesen Sie diese Bedienungsanleitung bitte vor Gebrauch des Gerätes.
- MODE D'EMPLOI
Veuillez lire avant d'utiliser cet appareil.
- MANUAL DE OPERACIÓN
Léalo antes de utilizar este equipo.
- ISTRUZIONI PER L'USO
Si prega di leggere prima di utilizzare il attrezzatura.
- ANVÄNDARHÄNDELNING
Innan du använder utrustningen bör du läsa igenom denna användarhandledning.
- GEBRUIKERSHANDLEIDING
Lees deze aanwijzingen aandachtig alvorens dit toestel te gebruiken.
- РУКОВОДСТВО ПО ЭКСПЛУАТАЦИИ
Прочтите настоящее руководство перед началом использования оборудования.
- INSTRUKCJA OBSŁUGI
Prosimy zapoznać się z tą instrukcją przed przystąpieniem do użytkowania urządzenia.

ALPINE ELECTRONICS MARKETING, INC.
1-7, Yukigaya-Otsukamachi, Ota-ku,
Tokyo 145-0067, JAPAN
Phone: 03-5499-4531

ALPINE ELECTRONICS OF AMERICA, INC.
19145 Gramercy Place, Torrance,
California 90501, U.S.A.
Phone 1-800-ALPINE-1 (1-800-257-4631)

ALPINE ELECTRONICS OF AUSTRALIA PTY. LTD.
161-165 Princes Highway, Hallam
Victoria 3803, Australia
Phone 03-8787-1200

ALPINE ELECTRONICS GmbH
Wilhelm-Wagenfeld-Str. 1-3, 80807 München, Germany
Phone 089-32 42 640

ALPINE ELECTRONICS OF U.K. LTD.
Alpine House
Fletchamstead Highway, Coventry CV4 9TW, U.K.
www.alpine.co.uk

ALPINE ELECTRONICS France S.A.R.L.
184 allée des Erables
CS 52016 - Villepinte
95 945 Roissy CDG cedex
FRANCE
Phone: + 33(0)1 48 63 89 89

ALPINE ITALIA S.p.A.
Viale Cristoforo Colombo, 8
20090 Trezzano sul Naviglio MI, Italy
Phone +39 02 484781

ALPINE ELECTRONICS DE ESPAÑA, S.A.
Portal de Gamarra 36, Pabellón, 32
01013 Vitoria (Alava)-APDO 133, Spain
Phone 945-283588

EN

DE

FR

ES

IT

SE

NL

RU

PL



WYŁĄCZNY DYSTRYBUTOR

**HORN DISTRIBUTION S.A.
UL. KURANTÓW 34
02-873 WARSZAWA
TEL.: 0-22 331-55-55
FAX.: 0-22 331-55-00
WWW.ALPINE.COM.PL**

Centralny Serwis:
ul. Kurantów 26, 02-873 Warszawa,
tel. 22/331 55 33, serwis@horn.pl

Instrukcja obsługi

OSTRZEŻENIE

| | |
|-------------------------|---|
| OSTRZEŻENIE | 6 |
| PRZESTROGA..... | 6 |
| ŚRODKI OSTROŻNOŚCI..... | 6 |

Czynności wstępne

| | |
|---|----|
| Lista akcesoriów | 9 |
| Włączanie i wyłączenie zasilania | 9 |
| Funkcja demonstracyjna | 9 |
| Wyłączanie trybu demonstracyjnego | 9 |
| Wybór źródła dźwięku..... | 9 |
| Zdejmowanie i mocowanie panelu przedniego | 9 |
| Zdejmowanie | 9 |
| Mocowanie..... | 10 |
| Pierwsze włączenie systemu..... | 10 |
| Regulacja głośności..... | 10 |
| Ustawianie poziomu przyciemnienia (tylko model CDE-193BT)..... | 10 |
| Ustawianie czasu | 10 |

Radio

| | |
|---|----|
| Słuchanie radia | 11 |
| Ręczne programowanie stacji radiowych | 11 |
| Automatyczne programowanie stacji | 11 |
| Wybór zaprogramowanych stacji | 11 |
| Funkcja wyszukiwania częstotliwości..... | 11 |

RDS

| | |
|---|----|
| Ustawianie trybu AF (częstotliwości alternatywnych) ON/OFF | 12 |
| Odbieranie regionalnych (lokalnych) stacji RDS..... | 12 |
| Ustawianie funkcji PI SEEK..... | 12 |
| Odbieranie informacji o ruchu drogowym..... | 13 |
| PTY Programowanie odbioru (rodzaj programu)..... | 13 |
| Odbieranie informacji o ruchu drogowym podczas odtwarzania muzyki z pamięci USB lub słuchania radia | 13 |
| Wyświetlanie tekstu nadawanego przez stację radiową..... | 13 |

CD/MP3/WMA/AAC

(Tylko model CDE-193BT)

| | |
|---|----|
| Odtwarzanie | 14 |
| Powtarzanie i odtwarzanie losowe | 14 |
| Wyszukiwanie z użyciem funkcji CD Text..... | 14 |
| Wyszukiwanie nazwy folderu/pliku (dotyczy MP3/WMA/AAC) | 14 |
| Tryb wyszukiwania według nazwy folderu | 14 |
| Tryb wyszukiwania według nazwy pliku..... | 15 |
| Pamięć pozycji wyszukiwania | 15 |
| Informacje o plikach MP3/WMA/AAC | 15 |
| Słowniczek | 16 |

Ustawienia dźwięku

| | |
|---|----|
| Regulacja poziomu głośności subwoofera/ tonów niskich/tonów wysokich/balansu (kanały lewy i prawy)/regulacja (przód-tył)/ pomijania..... | 17 |
| Ustawienia dźwięku..... | 17 |
| Ustawienia korektora graficznego..... | 18 |
| Ustawienie opcji BASS ENGINE SQ na ON/OFF..... | 18 |
| Wyświetlanie BASS ENGINE SQ PARAMETER | 18 |
| Regulacja krzywej parametrycznego korektora graficznego (9BAND P-EQ)..... | 18 |
| Dostosowywanie częstotliwości (CENTER FRQ)..... | 18 |
| Ustawianie szerokości pasma (WIDTH (Q)) | 18 |
| Dostosowywanie poziomu | 18 |
| Ustawianie poziomu głośności źródła | 18 |
| Regulacja ustawień zwrotnic (X-OVER) | 19 |
| Wybieranie częstotliwości odcięcia (FREQUENCY)..... | 19 |
| Dostosowywanie zbocza sygnału (SLOPE)..... | 19 |
| Dostosowywanie poziomu (LEVEL) | 19 |
| Włączanie i wyłączenie (ON/OFF) subwoofera | 19 |
| Ustawianie fazy subwoofera..... | 19 |
| Ustawianie systemu subwoofera | 19 |
| Ustawianie jednostek korekcji czasowej (LENGTH) | 19 |
| Dostosowywanie korekcji czasowej (TCR) | 20 |
| Urządzenie zewnętrzne..... | 20 |
| Podłączenie do zewnętrznego wzmacniacza (POWER IC)..... | 20 |
| Ustawianie trybu ekspandera dźwięku | 20 |

| | |
|---|----|
| Funkcja BASS ENGINE SQ | 21 |
| Przełączanie trybu BASS ENGINE SQ..... | 21 |
| Regulacja poziomu BASS ENGINE SQ..... | 21 |
| Informacje o korekcji czasowej..... | 21 |
| Przykład 1. Pozycja odsłuchowa: przednie lewe siedzenie..... | 21 |
| Przykład 2. Pozycja odsłuchowa: wszystkie siedzenia..... | 22 |
| Informacje o zwrotnicy..... | 23 |

Inne funkcje

| | |
|---|----|
| Wyświetlanie tekstu..... | 25 |
| Tekst..... | 25 |
| Używanie przedniego gniazda wejściowego AUX..... | 25 |
| Ustawianie menu opcji..... | 26 |
| Używanie aplikacji Alpine Tunelt App..... | 26 |
| Regulacja dźwięku za pomocą smartfonu..... | 27 |
| Funkcja powiadomień usługi Facebook..... | 27 |
| Odbieranie powiadomień..... | 27 |
| Wyświetlanie listy powiadomień..... | 27 |

KONFIGURACJA

| | |
|--|----|
| Ustawianie funkcji..... | 28 |
| Ustawienia ogólne..... | 28 |
| Automatyczne ustawianie godziny..... | 28 |
| WŁĄCZANIE/WYŁĄCZANIE wyświetlania zegara..... | 28 |
| Ustawianie języka menu..... | 28 |
| Ustawianie trybu AUX SETUP..... | 28 |
| Ustawianie trybu AUX NAME..... | 29 |
| Ustawianie trybu przerwania..... | 29 |
| Odtwarzanie danych MP3/WMA/AAC (PLAY MODE) (tylko model CDE-193BT)..... | 29 |
| Ustawienie trybu włączenia..... | 29 |
| Demonstracja..... | 29 |
| Ustawianie adaptacyjnego sterowania pilotem..... | 29 |
| Ustawianie aktualizacji ekranu powitalnego..... | 30 |
| Ustawienia wyświetlacza..... | 30 |
| Zmiana koloru podświetlenia..... | 30 |
| Sterowanie przyciemnieniem..... | 31 |
| Dostosowywanie poziomu przyciemnienia..... | 31 |
| Ustawianie przewijania (TEXTSCROLL)..... | 31 |
| Ustawienia rodzaju przewijania..... | 31 |
| Ustawienia tunera..... | 31 |
| Ustawienia jakości dźwięku TUNER (FM) (FM SET)..... | 31 |
| Ustawienie „iPod”..... | 31 |
| Ustawienie trybu wyszukiwania iPod/iPhone..... | 31 |

| | |
|---|----|
| Ustawienie aplikacji (APP)..... | 32 |
| Ustawienie trybu komunikacji ze smartfonem (ALPINE APP)..... | 32 |
| Ustawianie głośności usługi TTS (Text To Speech)..... | 32 |

Nawiązywanie połączeń w trybie głosnomówiącym BT

| | |
|--|----|
| Konfiguracja przed rozpoczęciem korzystania..... | 32 |
| Informacje o plikach Bluetooth®..... | 32 |
| Przed użyciem funkcji Bluetooth..... | 33 |
| Jak połączyć urządzenie zgodne ze standardem Bluetooth (nawiązywanie komunikacji)..... | 33 |
| Podłączanie zgodnego urządzenia Bluetooth z funkcją SSP (Secure Simple Pairing)..... | 33 |
| Podłączanie zgodnego urządzenia Bluetooth bez funkcji SSP (Secure Simple Pairing)..... | 33 |
| Automatyczne łączenie z iPodem/iPhone'em..... | 33 |
| Konfiguracja Bluetooth..... | 33 |
| Ustawianie połączenia Bluetooth (BT IN)..... | 34 |
| Ustawianie automatycznego łączenia z iPodem/iPhone'em..... | 34 |
| Ustawianie urządzenia Bluetooth..... | 34 |
| Ustawianie trybu widoczności..... | 34 |
| Ustawianie jakości dźwięku Bluetooth..... | 34 |
| Regulacja głośności (SOURCE VOL)..... | 34 |
| Automatyczne ustawianie dźwięku (TYPE SET)..... | 34 |
| Ustawianie wyświetlania informacji o dzwoniącym ON/OFF..... | 35 |
| Ustawianie aktualizacji książki telefonicznej..... | 35 |
| Włączanie/wyłączanie automatycznej aktualizacji książki telefonicznej (AUTO)..... | 35 |
| Włączanie/wyłączanie ręcznej aktualizacji książki telefonicznej (MANUAL)..... | 35 |
| Zmiana kolejności pozycji na liście w książce telefonicznej..... | 35 |
| Wybieranie głośnika zewnętrznego..... | 35 |
| Wyświetlanie wersji oprogramowania wewnętrznego..... | 35 |
| Aktualizowanie oprogramowania wewnętrznego..... | 35 |
| Obsługa telefonu bez użycia rąk..... | 36 |
| Informacje o obsłudze telefonu bez użycia rąk..... | 36 |
| Odbieranie połączenia..... | 36 |
| Rozłączanie połączenia..... | 36 |

| | |
|---|----|
| Nawiązywanie połączenia | 36 |
| Ponowne wybieranie numeru z listy historii połączeń wychodzących | 36 |
| Wybieranie numeru z listy historii odebranych połączeń | 36 |
| Wybieranie numeru z listy historii nieodebranych połączeń | 37 |
| Wybieranie numeru z książki telefonicznej | 37 |
| Funkcja wyszukiwania alfabetycznego w książce telefonicznej | 37 |
| Sterowanie głosowe | 37 |
| Funkcja połączenia oczekującego | 37 |
| Programowanie numeru z menu telefonu (szybkie wybieranie) | 38 |
| Wybieranie zaprogramowanego numeru | 38 |
| Regulacja głośności przed nawiązaniem połączenia | 38 |
| Szybkie wyciszanie mikrofonu (wyciszanie głosu) | 38 |
| Korzystanie z funkcji przełączania połączenia | 38 |
| Obsługa dźwięku Bluetooth | 38 |
| Przywoływanie trybu dźwięku Bluetooth | 38 |
| Wybieranie żądanego utworu | 38 |
| Wstrzymywanie | 38 |
| Wybranie żądanej grupy | 39 |
| Wyszukiwanie określonego utworu | 39 |

Pamięć USB (opcja)

| | |
|---|----|
| Odtwarzanie plików MP3/WMA/AAC/FLAC z pamięci USB (opcja) | 39 |
| Informacje o plikach MP3/WMA/AAC/FLAC zapisanych w pamięci USB | 40 |

iPod/iPhone (opcja)

| | |
|--|----|
| Podłączanie urządzenia iPod/iPhone | 40 |
| Ustawianie sterowania urządzeniem iPod | 41 |
| Odtwarzanie | 41 |
| Wyszukiwanie określonego utworu | 41 |
| Funkcja wyszukiwania bezpośredniego | 42 |
| Wybór opcji Lista odtwarzania/Wykonawca/ Album/Gatunek/Kompozytor/Odcinek | 43 |
| Funkcja wyszukiwania alfabetycznego | 43 |
| Pamięć pozycji wyszukiwania | 43 |
| Odtwarzanie losowe (M.I.X.) | 43 |
| Opcja Repeat Play | 44 |
| Wyświetlanie tekstu | 44 |

Informacje

| | |
|---|----|
| W razie trudności | 44 |
| Zagadnienia podstawowe | 44 |
| Radio | 44 |
| CD (tylko model CDE-193BT) | 45 |
| MP3/WMA/AAC | 45 |
| Dźwięk | 45 |
| iPod | 45 |
| Wskazówki dotyczące odtwarzacza CD (tylko model CDE-193BT) | 45 |
| Wskazówki dotyczące pamięci USB | 46 |
| Wskazówki dotyczące trybu odtwarzacza iPod | 46 |
| Tryb Bluetooth | 46 |
| Dane techniczne | 47 |

Instalacja i podłączenia

| | |
|---------------------------------|-----------|
| OSTRZEŻENIE | 48 |
| PRZESTROGA | 48 |
| ŚRODKI OSTROŻNOŚCI | 48 |
| Instalacja | 49 |
| Wyjmowanie urządzenia | 49 |
| Montaż mikrofonu | 50 |
| Połączenia | 51 |

Instrukcja obsługi

OSTRZEŻENIE

OSTRZEŻENIE

Tym symbolem oznaczone są ważne instrukcje. Niezastosowanie się do tych instrukcji może spowodować poważne obrażenia ciała lub śmierć.

NIE WYKONYWAĆ ŻADNYCH CZYNNOŚCI ODWRACAJĄCYCH UWAGĘ OD BEZPIECZNEGO PROWADZENIA POJAZDU.

Każdą czynność wymagającą dłuższej uwagi należy wykonywać dopiero po całkowitym zatrzymaniu pojazdu. Należy zatrzymać pojazd w bezpiecznym miejscu przed podjęciem dalszych czynności. Niezastosowanie się do tego wymogu może spowodować wypadek.

NIE NALEŻY ZWIĘKSZAĆ NATĘŻENIA DŹWIĘKU POWYŻEJ POZIOMU, PRZY KTÓRYM NIE SŁYCHAĆ ODGŁOSÓW DOBIEGAJĄCYCH SPOZA POJAZDU.

Zbyt wysokie natężenie dźwięku, które uniemożliwia kierowcy usłyszenie sygnałów takich jak: dźwięk syreny pojazdów ratunkowych lub sygnałów ostrzegawczych (np. przy przejeździe kolejowym) może stanowić zagrożenie i doprowadzić do wypadku. SŁUCHANIE GŁOŚNEJ MUZYKI W SAMOCHODZIE MOŻE TEŻ BYĆ PRZYCZYNĄ USZKODZENIA SŁUCHU.

NIE ROZKŁADAĆ I NIE WYKONYWAĆ SAMODZIELNYCH MODYFIKACJI.

W przeciwnym wypadku może dojść do wypadku, pożaru lub porażenia prądem.

UŻYWAĆ TYLKO W POJAZDACH Z ZASILANIEM 12 V I UJEMNYM UZIEMIENIEM.

(W razie wątpliwości należy skontaktować się z najbliższym przedstawicielem firmy.) Niezastosowanie się do tego wymogu może spowodować pożar lub inne wypadki.

NIEWIELKIE PRZEDMIOTY, TAKIE JAK BATERIE, PRZECHOWYWAĆ W MIEJSCU NIEDOSTĘPNYM DLA DZIECI.

Połknięcie może spowodować poważne obrażenia ciała. W wypadku połknięcia należy niezwłocznie skontaktować się z lekarzem.

PRZY WYMIANIE BEZPIECZNIKÓW NALEŻY PRZESTRZEGAĆ WŁAŚCIWEGO NATĘŻENIA PRĄDU.

Niezastosowanie się do tego wymogu może spowodować pożar lub porażenie prądem.

NIE ZAKRYWAĆ OTWORÓW WENTYLACYJNYCH I PANELI RADIATORÓW.

W przeciwnym wypadku nieodprowadzone ciepło może spowodować zapalenie urządzenia.

URZĄDZENIE STOSOWAĆ TYLKO W MOBILNYCH INSTALACJACH PRĄDU 12 V.

Niezastosowanie się do tego wymogu może spowodować pożar, porażenie prądem lub inne obrażenia ciała.

NIE WKŁADAĆ RĄK, PALCÓW LUB PRZEDMIOTÓW OBCYCH W GNIAZDA WEJŚCIOWE URZĄDZENIA LUB SZCELINY.

W przeciwnym wypadku może dojść do obrażeń ciała lub uszkodzenia urządzenia.

PRZESTROGA

Tym symbolem oznaczone są ważne instrukcje. Niezastosowanie się do tych instrukcji może spowodować obrażenia ciała lub zniszczenie mienia.

W WYPADKU WYSTĄPIENIA PROBLEMU NALEŻY NIEZWŁOCZNIE WYŁĄCZYĆ URZĄDZENIE.

W przeciwnym wypadku może dojść do obrażeń ciała lub zniszczenia urządzenia. Należy dostarczyć urządzenie do naprawy do autoryzowanego przedstawiciela firmy Alpine lub najbliższego centrum serwisowego Alpine.

ŚRODKI OSTROŻNOŚCI

Czyszczenie urządzenia

W regularnych odstępach czasu należy czyścić urządzenie miękką, suchą tkaniną. W przypadku trudnych do usunięcia plam należy zwilżyć materiał wyłącznie wodą. Zastosowanie innych środków może spowodować rozpuszczenie lakieru lub uszkodzenie plastikowej obudowy urządzenia.

Temperatura

Przed włączeniem urządzenia należy upewnić się, że temperatura wewnątrz pojazdu znajduje się w zakresie od +60°C do -10°C.

Skraplanie pary

W wyniku skraplania pary wodnej urządzenie może nie odtwarzać dźwięku z płyty CD w sposób płynny. W takiej sytuacji należy wyjąć płytę CD z radioodtwarzacza i odczekać około 1 godzinę, aż wilgoć odparuje.

Uszkodzone płyty

Nie wolno odtwarzać połamanych, zakrzywionych lub uszkodzonych płyt. W przeciwnym wypadku może dojść do poważnego uszkodzenia mechanizmu odtwarzania.

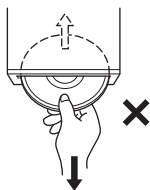
Konserwacja

W przypadku problemów z urządzeniem nie należy dokonywać samodzielnych napraw. Należy dostarczyć urządzenie do naprawy do przedstawiciela firmy Alpine lub najbliższego serwisu Alpine.

Nigdy nie wykonywać następujących czynności

Nie chwycić i nie ciągnąć płyty, która jest wciągana do środka przez mechanizm powtórnego załadunku.

Nie wkładać płyty do urządzenia, jeśli wyłączone jest zasilanie.



Wkładanie płyt

W radioodtwarzaczu może znajdować się tylko jedna płyta. Nie wkładać do urządzenia więcej niż jednej płyty. Przed włożeniem płyty należy upewnić się, że strona wierzchnia, z opisem, skierowana jest do góry. Jeżeli płyta zostanie włożona niewłaściwie, na panelu radioodtwarzacza zostanie wyświetlony komunikat „ERROR”. Jeżeli komunikat „ERROR” jest wyświetlany pomimo prawidłowego włożenia płyty, należy nacisnąć ostro zakończonym przedmiotem (np. długopisem) przycisk **RESET**. Odtwarzanie muzyki podczas jazdy po nierównym terenie może powodować przeskoki dźwięku, jednak nie spowoduje to zadrapania płyty bądź uszkodzenia radioodtwarzacza.

Nowe płyty

Aby zapobiec zakleszczeniu płyty CD, na panelu radioodtwarzacza wyświetlany jest komunikat „ERROR”, jeżeli płyta została włożona niepoprawnie lub jej powierzchnia jest nieregularna. Jeżeli nowa płyta jest wysuwana natychmiast po włożeniu, należy przesunąć palec po wnętrzu środkowego otworu i zewnętrznej krawędzi płyty. Jeżeli wyczuwalne są nierówności lub nieregularne kształty, może to uniemożliwić prawidłowe włożenie płyty. Aby usunąć nierówności, należy zetrzeć wnętrze środkowego otworu i zewnętrzną krawędź płyty długopisem lub podobnym przedmiotem, a następnie włożyć płytę ponownie.



Płyty o nieregularnym kształcie

Nie wolno odtwarzać w urządzeniu płyt innego kształtu niż okrągły. W przeciwnym wypadku może dojść do uszkodzenia mechanizmu radioodtwarzacza.



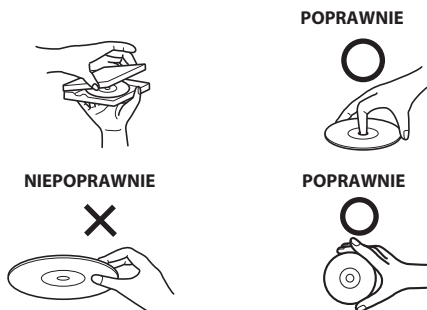
Miejsce instalacji

Należy upewnić się, że urządzenie nie zostanie zainstalowane w miejscu narażonym na:

- Bezpośrednie działanie słońca i temperatury;
- Wysoki poziom wilgotności i wodę;
- Nadmierny kurz;
- Nadmierne wibracje.

Prawidłowe obchodzenie się z urządzeniem

Zachować ostrożność, aby nie upuścić płyty w trakcie przenoszenia. Trzymać płytę w taki sposób, aby nie zostawić na jej powierzchni odcisków palców. Nie przyklejać taśmy, papieru lub etykiety do płyty. Nie pisać na płycie.



Czyszczenie płyt

Odciski palców, kurz lub zabrudzenia na powierzchni płyty mogą powodować przeskakiwanie podczas odtwarzania. Należy wyczyścić dolną powierzchnię płyty miękką, czystą tkaniną w kierunku od środka do zewnętrznej krawędzi. Jeżeli powierzchnia jest mocno zabrudzona, przed czyszczeniem należy zwilżyć miękką tkaninę w roztworze z łagodnym i neutralnym detergentem.



Aksesoria do płyt

Na rynku dostępny jest szereg akcesoriów do ochrony powierzchni płyt i poprawy jakości dźwięku. Większość akcesoriów ma jednak wpływ na grubość i/lub średnicę płyty. Stosowanie takich akcesoriów może skutkować przekroczeniem standardowych wymiarów i prowadzić do problemów z odtwarzaniem. Użycie takich akcesoriów jest niezalecane w przypadku odtwarzaczy płyt CD firmy Alpine.



Obchodzenie się z płytami (CD/CD-R/CD-RW)

- Nie dotykać powierzchni.
- Nie wystawiać na bezpośrednie działanie promieni słonecznych.
- Nie przyklejać nalepek lub etykiet.
- Czyścić gromadzący się na nośniku kurz.
- Jeśli konieczne, zlikwidować nierówności wokół krawędzi płyty.
- Nie stosować dostępnych w handlu akcesoriów do płyt.

Nie zostawiać płyt w samochodzie lub w urządzeniu przez dłuższy czas. Nie wystawiać na bezpośrednie działanie promieni słonecznych. Wysoka temperatura i wilgoć mogą uszkodzić płytę CD, uniemożliwiając jej ponowne odtworzenie.

Dla klientów korzystających z płyt CD-R/CD-RW

- Jeżeli urządzenie nie odtwarza płyty CD-R/CD-RW, należy sprawdzić, czy ostatnia sesja nagrania została zamknięta (sfinalizowana).

- W razie potrzeby należy sfinalizować płytę CD-R/CD-RW i spróbować odtworzyć ją ponownie.

Informacje o odtwarzanych nośnikach

Należy stosować tylko płyty CD z etykietą zawierającą logo umieszczone poniżej.



Korzystanie z niestandardowych płyt nie daje gwarancji prawidłowego działania.

Urządzenie odtwarza płyty wielokrotnego nagrywania (CD-R i CD-RW) zapisane wyłącznie za pomocą urządzeń muzycznych. Możliwe jest także odtwarzanie płyt CD-R/CD-RW zawierających pliki w formacie MP3/WMA/AAC.

- Niektóre z poniższych płyt CD mogą nie być odtwarzane przez urządzenie:
Płyty uszkodzone, z odciskami palców na powierzchni, płyty CD wystawione na działanie światła słonecznego i skrajnych temperatur (np. pozostawione w samochodzie), płyty zapisane w niestabilnych warunkach, płyty CD, których nagranie nie zostało zakończone pomyślnie lub na których podjęto próbę powtórnego nagrania, płyty chronione przed kopiowaniem niezgodne z branżowym standardem dla płyt audio.
- Zapisując płyty z plikami ze skompresowaną muzyką należy upewnić się, że stosowane są formaty kompatybilne z urządzeniem. Aby uzyskać więcej informacji na ten temat, patrz „Informacje o plikach MP3/WMA/AAC” na str. 15.
- Znajdujące się na płycie pliki danych innych niż muzyczne, są ignorowane i nie są odtwarzane.

Ochrona portu USB

- Do portu USB urządzenia można podłączać tylko urządzenia pamięci USB lub urządzenia iPod/iPhone. Inne urządzenia USB mogą działać niepoprawnie. Rozgałęziacz USB nie jest obsługiwany.
- W zależności od kształtu lub rozmiaru urządzenia USB, jej podłączenie do złącza USB tego urządzenia może nie być możliwe — w przypadku takiego połączenia zalecane jest użycie przedłużacza USB (do nabycia oddzielnie). Należy unikać jednoczesnego podłączenia pamięci USB i urządzenia do wejścia Front Aux.
- Pamięć USB podłączona do urządzenia wystaje poza jego obrys i może spowodować niebezpieczeństwo podczas prowadzenia pojazdu. Należy użyć dostępnego w sprzedaży kabla przedłużającego USB i podłączyć ją w bezpieczny sposób.
- W zależności od podłączonej pamięci USB pewne funkcje radioodtworacza mogą być niedostępne lub niewykonywane.
- Rodzaje plików muzycznych odtwarzanych przez urządzenie: MP3/WMA/AAC/FLAC.
- Możliwe jest wyświetlanie wykonawcy, nazwy utworu itp., ale niektóre znaki mogą być wyświetlane nieprawidłowo.

Informacje o korzystaniu z pamięci USB

PRZESTROGA

Firma Alpine nie odpowiada za utracone dane itd., nawet jeśli utrata ma miejsce podczas korzystania z radioodtworacza.

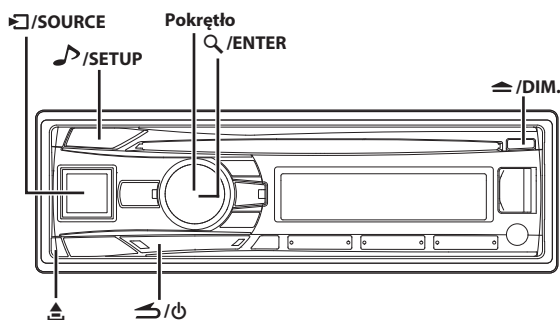
- Aby zapobiec błędom funkcjonowania i uszkodzeniom urządzenia, należy przestrzegać następujących zasad:
Dokładnie przeczytać instrukcję obsługi pamięci USB.
- Pamięć USB należy podłączyć w miejscu nieutrudniającym kierowcy prowadzenia pojazdu.
- Pamięć USB może nie funkcjonować poprawnie w warunkach wysokiej lub niskiej temperatury.

- Należy używać wyłącznie urządzeń pamięci USB z certyfikatem. Nawet pamięć USB z certyfikatem może jednak nie działać poprawnie, w zależności od typu i stanu technicznego.
- Funkcjonowanie pamięci USB nie jest gwarantowane. Korzystanie z pamięci USB dozwolone jest na zasadach określonych umową.
- W zależności od ustawień typu pamięci USB, stanu pamięci lub oprogramowania użytego do kodowania, urządzenie może nie odtwarzać lub nie wyświetlać prawidłowo.
- Pliki zabezpieczone przed kopiowaniem (ochrona praw autorskich) nie są odtwarzane.
- Rozpoczęcie odtwarzania może być opóźnione w przypadku pamięci USB. W przypadku szczególnych plików innych niż muzyczne w pamięci USB, opóźnienie spowodowane odnalezieniem i odtworzeniem pliku może być znaczne.
- Urządzenie czyta pliki muzyczne w formatach „mp3”, „wma”, „m4a” oraz „flac”.
- Nie należy nadawać żadnego z powyższych rozszerzeń plikom innym, niż muzyczne. W przeciwnym wypadku pliki nie zostaną rozpoznane jako niemuzyczne. Na skutek tego urządzenie odtworzy dźwięk zawierający szum, który może doprowadzić do uszkodzenia głośników i/lub wzmacniacza.
- Zalecane jest wykonanie kopii zapasowej ważnych plików na komputerze osobistym.
- Urządzenia USB nie należy deinstalować w trakcie odtwarzania muzyki. W celu uniknięcia uszkodzenia pamięci należy zmienić źródło dźwięku (opcja SOURCE) na inne niż urządzenie USB i dopiero wtedy usunąć urządzenie USB.

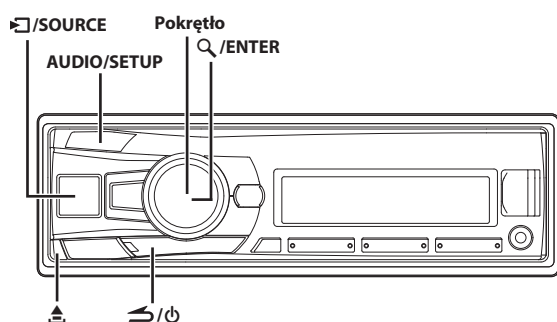
- *Windows Media i logo Windows są znakami towarowymi lub zastrzeżonymi znakami towarowymi firmy Microsoft Corporation w Stanach Zjednoczonych i/lub innych krajach.*
- *iPhone, iPod, iPod classic, iPod nano i iPod touch to towary firmy Apple Inc., zarejestrowane w Stanach Zjednoczonych i innych krajach.*
- *Urządzenia elektroniczne oznaczone symbolami „Made for iPod,” i „Made for iPhone,” zostały opracowane specjalnie z myślą o łączeniu się z odtwarzaczem iPod lub telefonem iPhone, a ich producent uzyskał świadectwo wypełniania norm wydajności firm Apple. Firma Apple nie odpowiada za działanie urządzenia ani jego zgodność ze standardami ustawowymi i bezpieczeństwa. Należy pamiętać, że użycie tego sprzętu z odtwarzaczem iPod lub telefonem iPhone może negatywnie wpłynąć na działanie funkcji bezprzewodowych.*
- *Nazwa i logo Bluetooth® są zastrzeżonymi znakami towarowymi firmy Bluetooth SIG, Inc. i użycie takich oznaczeń przez firmę Alpine Electronics, Inc. podlega licencji.*
- *Technologia kodowania dźwięku MPEG Layer-3 jest licencjonowana przez instytut Fraunhofer IIS i firmę Thomson. Nabywanie produktu daje prawo osobie prywatnej do korzystania z niego w celach niekomercyjnych i nie daje prawa do cesji licencji ani wykorzystania produktu w sposób komercyjny (tj. wytworzenia przychodu) do emisji w czasie rzeczywistym (naziemnej, satelitarnej, kablowej i/lub za pomocą innych mediów) przez Internet, sieć intranet i/lub inne platformy elektronicznej wymiany danych, jak choćby systemy sprzedaży płatnych utworów muzycznych czy aplikacje audio-on-demand. Zastosowania te wymagają niezależnej licencji. Aby uzyskać więcej informacji na ten temat, patrz <http://www.mp3licensing.com>*
- *Android jest znakiem towarowym firmy Google Inc.*
- *Robot Android to reprodukcja lub zmodyfikowana wersja pracy stworzonej i udostępnionej przez firmę Google i jest używany zgodnie z postanowieniami opisanymi w licencji Creative Commons 3.0 Attribution License.*

Czynności wstępne

CDE-193BT



UTE-92BT



Uwaga

- Przyciski w niniejszej Instrukcji obsługi przedstawiono dla przykładowego modelu CDE-193BT.

Lista akcesoriów

- Urządzenie główne1
- Kabel zasilający1
- Mikrofon1
- Kieszka montażowa1
- Etui1
- Gumowa osłona1
- Śruba sześciokątna1
- Klucz szyny montażowej2
- Wkręt (M5 x 8)4
- Instrukcja użytkownika 1 zestaw

Włączanie i wyłączenie zasilania

Nacisnąć przycisk / , aby włączyć urządzenie.

Uwaga

- Urządzenie można włączyć, naciskając dowolny inny przycisk z wyjątkiem przycisku (tylko CDE-193BT) i (Zwalnianie).

Nacisnąć i przytrzymać przycisk / przez co najmniej 2 sekundy, aby wyłączyć urządzenie.

Uwaga

- Przy pierwszym włączeniu głośność jest ustawiona na poziomie 0.

Funkcja demonstracyjna

To urządzenie przejdzie do trybu demonstracyjnego, aby zaprezentować swoje rozmaite funkcje. Gdy tryb demonstracyjny ustawiony jest na ON (ustawienie początkowe), urządzenie rozpocznie demonstrację w przypadku braku obsługi przez 30 sekund.

Wyłączanie trybu demonstracyjnego

Istnieją dwie metody zamknięcia trybu demonstracyjnego.

Metoda 1:

Przy pierwszym instalowaniu tego urządzenia w samochodzie, ekran DEMO OFF będzie wyświetlany przez 20 sekund od chwili włączenia urządzenia. Nacisnąć przycisk / w ciągu 20 sekund, aby przełączyć tryb demonstracyjny do stanu gotowości.

Metoda 2:

Ustawienie opcji DEMO MODE na OFF (tryb gotowości^{*}) lub QUITE OFF (tryb całkowitego zamknięcia^{*}) w menu konfiguracji.

^{*} Aby uzyskać szczegółowe informacje na temat stanu gotowości i stanu całkowitego zamknięcia, należy nacisnąć patrz „Demonstracja” na str. 29.

Wybór źródła dźwięku

Nacisnąć przycisk / , aby zmienić źródło.

TUNER → DISC^{*1} → USB AUDIO/iPod^{*2} → BT AUDIO^{*3} → AUXILIARY^{*4} → TUNER

^{*1} Tylko model CDE-193BT.

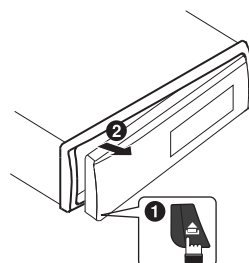
^{*2} Wyświetlane tylko wtedy, gdy urządzenie iPod/iPhone jest podłączone.

^{*3} Wyświetlane tylko wtedy, gdy opcja BT IN ustawiona jest na ON, patrz „Ustawianie połączenia Bluetooth (BT IN)” na str. 34.

^{*4} Patrz „Używanie przedniego gniazda wejściowego AUX” na str. 25.

Zdejmowanie i mocowanie panelu przedniego

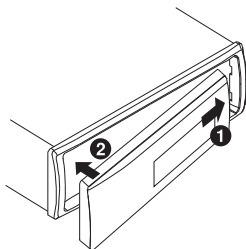
Zdejmowanie



Uwagi

- Panel przedni może być gorący przy normalnym użytkowaniu (dotyczy to zwłaszcza końcówek złączy na wewnętrznej powierzchni panelu przedniego). Nie oznacza to uszkodzenia.
- Aby zabezpieczyć panel przedni, należy umieścić go w etui znajdującym się w zestawie.
- Przy zdejmowaniu panelu przedniego nie należy używać zbyt dużej siły, aby nie uszkodzić urządzenia.

Mocowanie

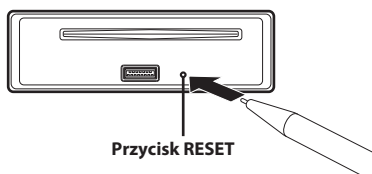


Uwagi

- Przed zamocowaniem panelu przedniego należy upewnić się, że końcówki złącz nie są zabrudzone ani zakurzone i że między panelem przednim i urządzeniem głównym nie znajdują się żadne obce ciała.
- Należy nacisnąć ostrożnie panel przedni, trzymając za boki panelu przedniego, aby przez przypadek nie nacisnąć przycisków.

Pierwsze włączenie systemu

Przycisk **RESET** należy nacisnąć przy pierwszym włączeniu urządzenia, po wymianie akumulatora w samochodzie itp.



Regulacja głośności

Przekręcać pokrętkę, aż zostanie ustawiona żądana głośność.

Ustawianie poziomu przyciemnienia (tylko model CDE-193BT)

Nacisnąć i przytrzymać przycisk **DIM.** przez co najmniej 2 sekundy, aby wybrać tryb **DIMMER**.

DIMMERAUTO → DIMMER ON → DIMMER OFF → DIMMERAUTO

Tryb DIMMERAUTO:

Zmniejszenie jasności podświetlenia przycisków urządzenia przy włączonych światłach pojazdu (ON). Ten tryb zmniejsza podświetlenie urządzenia zgodnie z użyciem światła głównych.

Tryb DIMMER ON:

Utrzymanie podświetlenia urządzenia na niskim poziomie.

Tryb DIMMER OFF:

Utrzymanie podświetlenia urządzenia na wysokim poziomie.

Uwaga

- Pozytcje ustawień są takie same jak dla ustawienia **DISPLAY** w trybie **SETUP**.

Aby uzyskać więcej informacji na ten temat, patrz „Sterowanie przyciemnieniem” na str. 31.

Ustawianie czasu

- 1 Nacisnąć i przytrzymać przycisk **♪ / SETUP** przez co najmniej 2 sekundy, aby włączyć tryb wyboru **SETUP**.
- 2 Przekręcić pokrętkę, aby wybrać opcję **GENERAL**, a następnie nacisnąć przycisk **Q / ENTER**.
- 3 Przekręcić pokrętkę, aby wybrać tryb **CLOCK ADJ**, a następnie nacisnąć przycisk **Q / ENTER**.
Wskazanie czasu zacznie migać.
- 4 Przekręcić pokrętkę, aby ustawić godziny, gdy wskazanie czasu miga.
- 5 Po ustawieniu godziny, nacisnąć przycisk **Q / ENTER**.
- 6 Przekręcić pokrętkę, aby ustawić minuty, gdy wskazanie czasu miga.
- 7 Nacisnąć i przytrzymać przycisk **♪ / SETUP** przez co najmniej 2 sekundy, aby przejść do trybu normalnego.

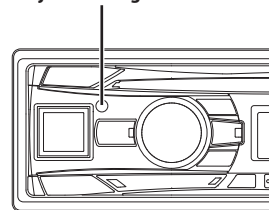
Uwagi

- Aby zsynchronizować zegar z innym zegarem lub informacjami radiowymi, po ustawieniu godziny nacisnąć i przytrzymać przycisk **Q / ENTER** przez co najmniej 2 sekundy. Minuty zostaną zresetowane do wartości „00”. Jeśli liczba minut na wyświetlaczu przekracza „30”, po wykonaniu tej czynności nastąpi przejście do przodu o godzinę.
- Nawet gdy opcja **AUTO CLOCK** jest ustawiona na **ON** (patrz „Automatyczne ustawianie godziny” na str. 28), można dokonać ręcznej regulacji czasu. W tym samym czasie, gdy odebrane zostanie żądanie regulacji z systemu **RDS**, czas zostanie automatycznie ustawiony w oparciu o dane **RDS**.
- Naciśnięcie przycisku **↶** spowoduje powrót do poprzedniego trybu.
- Jeżeli w ciągu 60 sekund nie zostanie wykonana żadna czynność, urządzenie automatycznie powraca do trybu normalnego.

Sterowanie za pomocą pilota

To urządzenie może być sterowane za pomocą opcjonalnego pilota radiowego. W celu uzyskania szczegółowych informacji należy skontaktować się z przedstawicielem firmy Alpine. Skierować nadajnik opcjonalnego pilota w kierunku czujnika zdalnego sterowania.

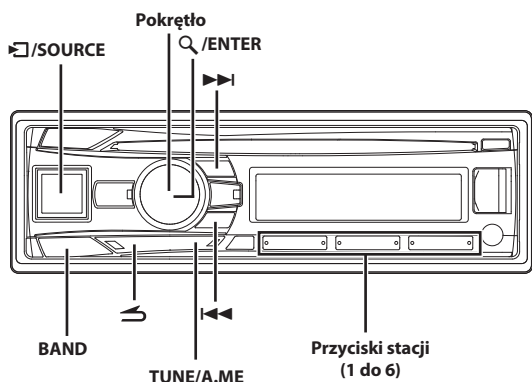
Czujnik zdalnego sterowania



Podłączenie do modułu zdalnego sterowania

Za pomocą opcjonalnej Skrzynki interfejsu zdalnego sterowania z koła kierownicy Alpine (nie znajduje się w zestawie), można sterować niniejszym urządzeniem za pomocą elementów sterowania znajdujących się w kole kierownicy. W celu uzyskania szczegółowych informacji należy skontaktować się z przedstawicielem firmy Alpine.

Radio



Słuchanie radia

- 1 Nacisnąć przycisk **☐ /SOURCE**, aby wybrać tryb TUNER.
- 2 Nacisnąć kilkakrotnie przycisk **BAND**, aż zostanie wyświetlony odpowiedni zakres fal radiowych.
F(M)1 → F(M)2 → F(M)3 → MW → LW → F(M)1
- 3 Nacisnąć przycisk **TUNE/A.ME**, aby wybrać tryb strojenia.
SEEK DX (Tryb stacji odległych) → SEEK LOCAL (Tryb stacji lokalnych) → MANUAL (Tryb ręczny) → SEEK DX

Uwaga

- Trybem początkowym jest Tryb stacji odległych.

Tryb stacji odległych:

Będą wyszukiwane stacje o wysokim i o niskim poziomie sygnału (funkcja automatycznego strojenia).

Tryb stacji lokalnych:

Będą wyszukiwane wyłącznie stacje o wysokim poziomie sygnału (funkcja automatycznego strojenia).

Tryb ręczny:

Częstotliwość jest dostrajana ręcznie w trybie krokowym (strojenie ręczne).

- 4 Naciskać przycisk **◀◀** lub **▶▶**, aby dostroić żądaną stację.

Przytrzymanie przycisku **◀◀** lub **▶▶** w trybie ręcznym powoduje ciągłą zmianę częstotliwości.

Ręczne programowanie stacji radiowych

Podczas odbierania stacji radiowej nacisnąć i przytrzymać przez co najmniej 2 sekundy jeden z przyciski stacji (1 do 6), pod którym stacja ma zostać zaprogramowana.

Na wyświetlaczu jest podawany zakres fal radiowych, numer oraz częstotliwość zaprogramowanej stacji radiowej.

Uwagi

- Można zaprogramować 30 stacji (6 stacji dla każdego z zakresów fal: F(M)1, F(M)2, F(M)3, fale średnie (MW) i fale długie (LW)).
- Jeśli stacja jest zapisywana w pamięci, w której już znajduje się inna stacja, zostanie ona usunięta i zastąpiona przez nową stację.

Automatyczne programowanie stacji

- 1 Nacisnąć kilkakrotnie przycisk **BAND**, aż zostanie wyświetlony odpowiedni zakres fal radiowych.
- 2 Nacisnąć i przytrzymać przycisk **TUNE/A.ME** przez co najmniej 2 sekundy.
W trakcie automatycznego programowania częstotliwość na wyświetlaczu stale się zmienia. Tuner zacznie automatycznie wyszukiwać i programować 6 stacji z silnym sygnałem w wybranym zakresie fal. Zostaną one zaprogramowane dla przyciski stacji 1 do 6 w kolejności odpowiadającej sile sygnału. Po zakończeniu automatycznego programowania tuner włącza stację zaprogramowaną w pozycji 1.

Uwaga

- Jeśli nie została zaprogramowana żadna stacja, tuner powróci do stacji wybranej przed włączeniem procedury automatycznego programowania.

Wybór zaprogramowanych stacji

Wybrać pasmo, a następnie nacisnąć jeden z przyciski stacji (1 do 6), pod którym zapisana jest żądana stacja radiowa.

Na wyświetlaczu jest podawany zakres fal radiowych, numer oraz częstotliwość wybranej stacji radiowej.

Funkcja wyszukiwania częstotliwości

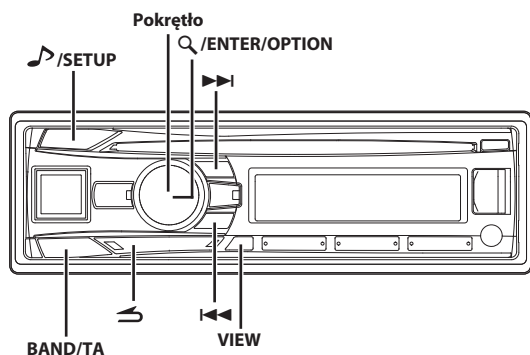
Można wyszukiwać stacje radiowe według ich częstotliwości.

- 1 Nacisnąć przycisk **Q /ENTER** w trybie Radio, aby uaktywnić tryb wyszukiwania częstotliwości.
- 2 Przekręcić pokrętko, aby wybrać żądaną częstotliwość.
- 3 Nacisnąć przycisk **Q /ENTER**, aby odbierać wybraną częstotliwość.

Uwaga

- Nacisnąć przycisk **↵** w trybie wyszukiwania, aby anulować. Tryb wyszukiwania zostanie wyłączony, jeżeli w ciągu 60 sekund nie zostanie wykonana żadna czynność.

RDS



Ustawianie trybu AF (częstotliwości alternatywnych) ON/OFF

RDS (Radio Data System) jest radiowym systemem transmisji informacji z nadawaniem na fali podnośnej 57 kHz normalnej transmisji na falach ultrakrótkich (FM). RDS umożliwia odbieranie różnych informacji, takich jak informacje o ruchu drogowym czy nazwa stacji oraz automatyczne dostrajanie do nadajnika o silniejszym sygnale nadającego ten sam program.

- 1 Nacisnąć i przytrzymać przycisk ♪ / SETUP przez co najmniej 2 sekundy, aby włączyć tryb wyboru SETUP.
- 2 Przekręcić pokrętko, aby wybrać tryb TUNER, a następnie nacisnąć przycisk Q / ENTER.
- 3 Przekręcić pokrętko, aby wybrać opcję „AF”, a następnie nacisnąć przycisk Q / ENTER.
- 4 Przekręcić pokrętko, aby wybrać tryb AF (częstotliwości alternatywnych) ON lub OFF.
- 5 Nacisnąć i przytrzymać przycisk ♪ / SETUP przez co najmniej 2 sekundy, aby przejść do trybu normalnego.

Uwagi

- Po wybraniu trybu AF ON urządzenie automatycznie dostraja się do stacji z silnym sygnałem z listy AF.
- Trybu AF OFF należy używać, gdy automatyczne przestrajanie nie jest potrzebne.

Cyfrowe dane RDS zawierają następujące informacje:

| | |
|-----|---|
| PI | Identyfikacja programu |
| PS | Nazwa stacji |
| AF | Lista częstotliwości alternatywnych |
| TP | Znacznik systemu informacji dla kierowców |
| TA | Wiadomości drogowe |
| PTY | Typ programu |
| EON | Informacje o innych sieciach |

Odbieranie regionalnych (lokalnych) stacji RDS

- 1 Nacisnąć i przytrzymać przycisk ♪ / SETUP przez co najmniej 2 sekundy, aby włączyć tryb wyboru SETUP.
- 2 Przekręcić pokrętko, aby wybrać tryb TUNER, a następnie nacisnąć przycisk Q / ENTER.
- 3 Przekręcić pokrętko, aby wybrać tryb REGIONAL, a następnie nacisnąć przycisk Q / ENTER.
- 4 Przekręcić pokrętko, aby wybrać opcję ON lub OFF.
W trybie OFF urządzenie automatycznie odbiera odpowiednią lokalną stację RDS.
- 5 Nacisnąć i przytrzymać przycisk ♪ / SETUP przez co najmniej 2 sekundy, aby przejść do trybu normalnego.

Uwagi

- Nacisnąć przycisk ↵, aby przejść do poprzedniego trybu.
- Jeżeli w ciągu 60 sekund nie zostanie wykonana żadna czynność, urządzenie automatycznie powraca do trybu normalnego.

Ustawianie funkcji PI SEEK

- 1 Nacisnąć i przytrzymać przycisk ♪ / SETUP przez co najmniej 2 sekundy, aby włączyć tryb wyboru SETUP.
- 2 Przekręcić pokrętko, aby wybrać tryb TUNER, a następnie nacisnąć przycisk Q / ENTER.
- 3 Przekręcić pokrętko, aby wybrać tryb PI SEEK, a następnie nacisnąć przycisk Q / ENTER.
- 4 Przekręcić pokrętko, aby wybrać opcję ON lub OFF.
- 5 Nacisnąć i przytrzymać przycisk ♪ / SETUP przez co najmniej 2 sekundy, aby przejść do trybu normalnego.

Uwagi

- Nacisnąć przycisk ↵, aby przejść do poprzedniego trybu.
- Jeżeli w ciągu 60 sekund nie zostanie wykonana żadna czynność, urządzenie automatycznie powraca do trybu normalnego.

Odbieranie informacji o ruchu drogowym

- 1 Nacisnąć i przytrzymać przez co najmniej 2 sekundy przycisk **BAND/TA**, aby włączyć wskaźnik „**TA**”.
- 2 Nacisnąć przycisk **◀◀** lub **▶▶**, aby wybrać żądaną stację nadającą informacje o ruchu drogowym.
Gdy stacja nadająca informacje o ruchu drogowym jest dostrojona, wskaźnik „**TP**” świeci się.
Informacje o ruchu drogowym słychać tylko wtedy, gdy są nadawane. Jeśli informacje o ruchu drogowym nie są nadawane, urządzenie pozostaje w trybie oczekiwania. Gdy rozpoczyna się nadawanie informacji o ruchu drogowym, urządzenie automatycznie je odbiera, a na wyświetlaczu jest wyświetlany komunikat „TRF-INFO” (Informacje o ruchu drogowym) oraz nazwa stacji.
Po zakończeniu nadawania informacji o ruchu drogowym urządzenie automatycznie przechodzi w tryb oczekiwania.

Uwagi

- Jeżeli natężenie sygnału informacji o ruchu drogowym spadnie poniżej określonego poziomu, urządzenie przez 1 minutę pozostanie w trybie odbioru. Jeżeli natężenie sygnału będzie utrzymywać się poniżej określonego poziomu przez ponad 1 minutę, wskaźnik „**TA**” zacznie migać.
- Jeśli nie chcesz odsłuchiwać odbieranych informacji o ruchu drogowym, naciśnij lekko **◀◀** lub **▶▶**, aby pominąć te informacje o ruchu drogowym. Tryb **TA** pozostaje włączony (ON), aby można było odebrać następną informację o ruchu drogowym.
- Jeśli poziom głośności został zmieniony podczas odbierania informacji o ruchu drogowym, zmieniony poziom głośności zostanie zapamiętany. Przy następnym odebraniu informacji o ruchu drogowym poziom głośności zostanie automatycznie dostosowany do zapamiętanego poziomu.
- W trybie **TA** strojenie **SEEK** powoduje wyłącznie wybieranie stacji **TP**.

PTY Programowanie odbioru (rodzaj programu)

- 1 Nacisnąć i przytrzymać przycisk **Q** /**ENTER**/**OPTION** przez co najmniej 2 sekundy, aby włączyć menu opcji, gdy urządzenie znajduje się w trybie radio (odbior FM).
- 2 Przekręcić pokrętko, aby wybrać opcję **PTY SELECT**, a następnie nacisnąć przycisk **Q** /**ENTER**.
- 3 Obrócić pokrętko, aby wybrać żądany typ programu, gdy wyświetlany jest komunikat **PTY** (typ programu).
- 4 Należy nacisnąć **Q** /**ENTER** po wybraniu rodzaju programu, aby rozpocząć wyszukiwanie stacji dla wybranego rodzaju programu.
Wybrany rodzaj programu miga podczas wyszukiwania i świeci się światłem ciągle po znalezieniu stacji.
Jeśli nie zostanie odnaleziona żadna stacja **PTY** (z wyjątkiem bieżącej stacji), na kilka sekund zostanie wyświetlony komunikat „NO PTY”.
- 5 Nacisnąć i przytrzymać przycisk **Q** /**ENTER**/**OPTION** przez co najmniej 2 sekundy, aby przejść do trybu normalnego.

Odbieranie informacji o ruchu drogowym podczas odtwarzania muzyki z pamięci USB lub słuchania radia

- 1 Nacisnąć i przytrzymać przez co najmniej 2 sekundy przycisk **BAND/TA**, aby włączyć wskaźnik „**TA**”.
- 2 Nacisnąć przycisk **◀◀** lub **▶▶**, aby wybrać informacje o ruchu drogowym, jeśli to konieczne.
Gdy rozpocznie się nadawanie informacji o ruchu drogowym, urządzenie automatycznie wycisza źródło dźwięku (takie jak CD, radio FM, USB AUDIO itp.).
Gdy nadawanie informacji o ruchu drogowym kończy się, urządzenie automatycznie powraca do źródła, które było odtwarzane przed nadaniem informacji o ruchu drogowym.
Gdy nie można odbierać stacji nadających informacje o ruchu drogowym:

W trybie innego źródła dźwięku:

Jeżeli nie można odebrać sygnału **TP**, stacja nadająca informacje o ruchu drogowym na innej częstotliwości zostanie wybrana automatycznie.

Uwaga

- *Radioodtwarzacz obsługuje funkcję EON (informacje o innych sieciach), która umożliwia śledzenie częstotliwości alternatywnych z listy AF. Jeżeli odbierana stacja nie wysyła informacji o ruchu drogowym, radioodtwarzacz automatycznie dostraja się do odpowiedniej stacji aktualnie nadającej informacje o ruchu drogowym.*

- 3 Nacisnąć i przytrzymać przez co najmniej 2 sekundy przycisk **BAND/TA**, aby wyłączyć tryb informacji o ruchu drogowym.
Wskaźnik „**TA**” znikną.

Wyświetlanie tekstu nadawanego przez stację radiową

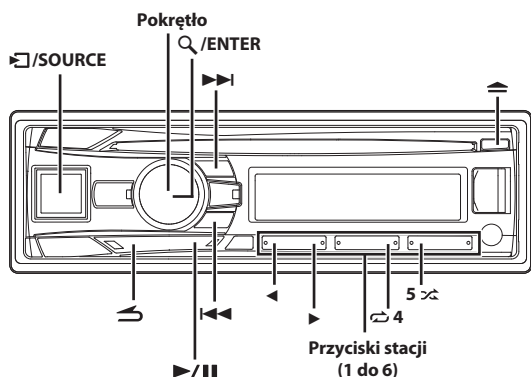
Komunikaty tekstowe ze stacji radiowej mogą być wyświetlane.

Należy nacisnąć przycisk **VIEW**, aby wyświetlić tekst nadawany przez stację radiową podczas odbierania stacji **FM** w trybie radio.

Informacje na wyświetlaczu zmieniają się po każdym naciśnięciu przycisku.

Aby uzyskać więcej informacji na ten temat, patrz „Wyświetlanie tekstu” na str. 25.

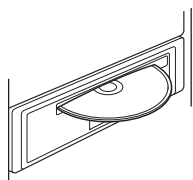
CD/MP3/WMA/AAC (Tylko model CDE-193BT)



Odtwarzanie

1 Włożyć płytę nadrukiem do góry.

Płyta zostanie automatycznie wciągnięta do urządzenia.



Uwaga

- Jeżeli płyta została już włożona, nacisnąć przycisk **SOURCE**, aby przejść w tryb DISC.

2 Przy odtwarzaniu plików MP3/WMA/AAC należy nacisnąć **◀** lub **▶**, aby wybrać żądany folder.

3 Nacisnąć przycisk **◀◀** lub **▶▶**, aby wybrać żądany utwór (plik).

Naciśnięcie i przytrzymanie przycisku **◀◀** lub **▶▶** spowoduje ciągle szybkie przewijanie do tyłu lub do przodu.

4 Aby zatrzymać odtwarzanie (pauza), nacisnąć przycisk **▶/II**.

Ponowne naciśnięcie przycisku **▶/II** wznowia odtwarzanie.

5 Aby wysunąć płytę, nacisnąć przycisk **▲**.

Uwagi

- Nie należy wyjmować płyty CD, gdy płyta jest wysuwana. Do odtwarzacza można włożyć tylko jedną płytę jednocześnie. W przeciwnym przypadku urządzenie może ulec uszkodzeniu.
- Nie można odtwarzać płyt CD o średnicy 8 cm.
- Żaden plik zabezpieczony systemem ochrony przed kopiowaniem DRM (Digital Rights Management) nie może być odtwarzany za pomocą tego urządzenia.
- Numer utworu wyświetlany przy odtwarzaniu danych MP3/WMA/AAC jest numerem pliku nagranych na płycie.
- Czas odtwarzania może być wyświetlany niepoprawnie, jeżeli jest odtwarzany plik VBR (plik o zmiennej szybkości transmisji).

- To urządzenie nie obsługuje odtwarzania płyt w formacie FLAC.

Powtarzanie i odtwarzanie losowe

1 Podczas odtwarzania naciśnij kilkakrotnie przycisk **↺** 4 lub **↻** 5, aż wyświetlone zostanie ustawienie.

RPT ONE:

Ścieżka/plik jest odtwarzany wielokrotnie.

RPT FOLDER*:

Pliki w folderze są odtwarzane wielokrotnie.

MIX FOLDER*:

Pliki w folderze są odtwarzane losowo.

MIX ALL:

Wszystkie pliki na płycie lub pamięci USB są odtwarzane losowo.

* Podczas odtwarzania plików MP3/WMA/AAC.

2 Aby anulować powtarzanie lub odtwarzanie M.I.X., wybierz ustawienie (OFF) korzystając z powyższej procedury.

Uwagi

- Wskaźnik **↺** zapala się w trybie odtwarzania z powtarzaniem.
- Wskaźnik **↻** zapala się w trybie odtwarzania losowego.

Wyszukiwanie z użyciem funkcji CD Text

W przypadku płyt z funkcją CD Text utwory mogą być wyszukiwane i odtwarzane z pomocą tytułów. W przypadku płyt bez funkcji CD Text wyszukiwanie jest przeprowadzane z użyciem numerów ścieżek przypisanych każdemu z utworów.

1 Nacisnąć przycisk **Q/ENTER** podczas odtwarzania.

2 Przekręcić pokrętko, aby wybrać żądaną ścieżkę, a następnie nacisnąć przycisk **Q/ENTER**.

Zostanie odtworzony wybrany utwór.

Uwagi

- Naciśnij dowolny przyciski stacji (1 do 6) w trakcie wyszukiwania, aby pominąć obliczony procent utworów. Aby uzyskać więcej informacji na ten temat, patrz „Funkcja wyszukiwania bezpośredniego” na str. 42.
- Nacisnąć przycisk **↺** w trybie wyszukiwania, aby anulować. Tryb wyszukiwania zostanie wyłączony, jeżeli w ciągu 60 sekund nie zostanie wykonana żadna czynność.
- Jeżeli wyszukiwanie CD Text jest wykonywane w trybie odtwarzania M.I.X., następuje anulowanie trybu odtwarzania M.I.X.

Wyszukiwanie nazwy folderu/pliku (dotyczy MP3/WMA/AAC)

Nazwy folderów i plików mogą być wyszukiwane i wyświetlane podczas odtwarzania.

Tryb wyszukiwania według nazwy folderu

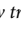
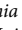
1 Podczas odtwarzania plików MP3/WMA/AAC nacisnąć przycisk **Q/ENTER**, aby włączyć tryb wyszukiwania.

2 Przekręcić pokrętko, aby wybrać tryb wyszukiwania według nazwy folderu, następnie nacisnąć przycisk **Q/ENTER**.




3 Przekręcić pokrętko, aby wybrać żądany folder.

4 Nacisnąć i przytrzymać przycisk /ENTER przez co najmniej 2 sekundy, aby odtworzyć pierwszy plik w wybranym folderze.

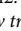
Uwagi

- Naciśnij dowolny przyciski stacji (1 do 6) w trakcie wyszukiwania według nazwy folderu, aby pominąć obliczony procent folderów. Aby uzyskać więcej informacji na ten temat, patrz „Funkcja wyszukiwania bezpośredniego” na str. 42.
- Nacisnąć przycisk  w trybie wyszukiwania, aby powrócić do poprzedniego trybu.
Tryb wyszukiwania zostanie wyłączony, jeżeli w ciągu 60 sekund nie zostanie wykonana żadna czynność.
- Aby wyszukać pliki w trybie wyszukiwania według nazwy folderu, należy nacisnąć przycisk  /ENTER. Można wyszukiwać pliki w folderze.
- Folder główny wyświetlany jest jako „\ROOT”.
- Jeżeli wyszukiwanie według nazwy folderu jest wykonywane w trybie odtwarzania M.I.X., następuje anulowanie trybu odtwarzania M.I.X.

Tryb wyszukiwania według nazwy pliku

- Podczas odtwarzania plików MP3/WMA/AAC nacisnąć przycisk  /ENTER, aby włączyć tryb wyszukiwania.
- Przekręcić pokrętkę, aby wybrać tryb wyszukiwania według nazwy pliku, następnie nacisnąć przycisk  /ENTER.
- Wybrać żądany plik przekręcając pokrętkę.
- Nacisnąć przycisk  /ENTER, aby odtworzyć wybrany plik.

Uwagi

- Naciśnij dowolny przyciski stacji (1 do 6) w trakcie wyszukiwania według nazwy folderu, aby pominąć obliczony procent folderów. Aby uzyskać więcej informacji na ten temat, patrz „Funkcja wyszukiwania bezpośredniego” na str. 42.
- Nacisnąć przycisk  w trybie wyszukiwania, aby powrócić do poprzedniego trybu.
Tryb wyszukiwania zostanie wyłączony, jeżeli w ciągu 60 sekund nie zostanie wykonana żadna czynność.
- Jeżeli wyszukiwanie według nazwy pliku jest wykonywane w trybie odtwarzania M.I.X., następuje anulowanie trybu odtwarzania M.I.X.

Pamięć pozycji wyszukiwania

Podczas odtwarzania można szybko powrócić do ostatnio wybranego poziomu hierarchii w trybie wyszukiwania.

Nacisnąć przycisk .

Zostanie wyświetlona ostatnio wybrana hierarchia w trybie wyszukiwania.

Informacje o plikach MP3/WMA/AAC

PRZESTROGA

Z wyjątkiem użytku prywatnego, kopiowanie danych audio (w tym danych w formatach MP3/WMA/AAC) lub ich dystrybucja, przekazywanie lub kopiowanie bez zezwolenia właściciela praw autorskich, za opłatą lub bez, jest surowo zabronione przez ustawę o prawach autorskich i traktaty międzynarodowe.

Co to jest MP3?

Standard MP3, którego oficjalna nazwa brzmi „MPEG Audio Layer 3”, jest standardem kompresji zalecanym przez ISO (International Standardization Organization) oraz przez komisję MPEG współtworzoną przez Międzynarodową Komisję Elektroniczną (IEC). Pliki MP3 zawierają skompresowane dane dźwiękowe. Kodowanie MP3 może w znacznym stopniu kompresować dane dźwiękowe, przez co wielkość plików z muzyką zmniejsza się do około jednej dziesiątej ich wielkości początkowej. Odbywa się to z zachowaniem jakości bliskiej jakości płyty CD. Format MP3 osiąga tak duży stopień kompresji przez usuwanie dźwięków, które są niesłyszalne dla ludzkiego ucha lub są maskowane przez inne dźwięki.

Co to jest WMA?

WMA lub „Windows Media™ Audio” jest formatem skompresowanych danych audio. Pliki WMA są podobne do plików danych dźwiękowych MP3.

Co to jest AAC?

AAC jest skrótem od „Advanced Audio Coding”, jest to podstawowy format kompresji dźwięku używany w standardach MPEG2 lub MPEG4.

Metoda tworzenia plików MP3/WMA/AAC

Dane dźwiękowe są kompresowane z użyciem oprogramowania z kodekami MP3/WMA/AAC. Szczegółowe informacje dotyczące tworzenia plików MP3/WMA/AAC są podane w instrukcji użytkownika tego oprogramowania. Pliki MP3/WMA/AAC, które mogą być odtwarzane przez urządzenie, mają następujące rozszerzenia: „mp3” / „wma” / „m4a”. Pliki bez rozszerzeń nie mogą być odtwarzane (obsługiwane wersje WMA 7.1, 8 i 9). Pliki zabezpieczone oraz nieprzetworzone pliki AAC (z rozszerzeniem „.aac”) nie są obsługiwane. Istnieje wiele różnych wersji formatu AAC. Należy sprawdzić, czy stosowane oprogramowanie jest zgodne z wymienionymi powyżej akceptowanymi formatami. Zdarza się, że plik w tym formacie może nie być odtworzony, nawet jeśli rozszerzenie jest prawidłowe. Odtwarzanie plików AAC kodowanych przez program iTunes jest obsługiwane.

Obsługiwane częstotliwości próbkowania i szybkości transmisji

MP3

| | |
|-----------------------------|--|
| Częstotliwości próbkowania: | 48 kHz, 44,1 kHz, 32 kHz, 24 kHz, 22,05 kHz, 16 kHz, 12 kHz, 11,025 kHz, 8 kHz |
| Szybkość transmisji: | 8 - 320 kb/s |

WMA

| | |
|-----------------------------|--------------------------|
| Częstotliwości próbkowania: | 48 kHz, 44,1 kHz, 32 kHz |
| Szybkość transmisji: | 32 - 192 kb/s |

AAC

| | |
|-----------------------------|--|
| Częstotliwości próbkowania: | 48 kHz, 44,1 kHz, 32 kHz, 24 kHz, 22,05 kHz, 16 kHz, 12 kHz, 11,025 kHz, 8 kHz |
| Szybkość transmisji: | 16 - 320 kb/s |

Urządzenie może nieprawidłowo odtwarzać dźwięk w zależności od częstotliwości próbkowania.

Znaczniki ID3/WMA

Urządzenie obsługuje znaczniki ID3 v1 i v2 oraz znaczniki WMA. Jeżeli plik MP3/WMA/AAC zawiera znaczniki, urządzenie może wyświetlać jego tytuł (nazwę ścieżki), nazwę wykonawcy i nazwę albumu zawarte w znacznikach ID3/WMA. Urządzenie może wyświetlać wyłącznie jednobajtowe znaki alfanumeryczne (do 30 dla znaczników ID3 i do 15 dla znaczników WMA) oraz znak podkreślenia. W przypadku nieobsługiwanych znaków wyświetlony zostanie komunikat „NO SUPPORT” lub znak zostanie wyświetlony jako spacja. Jeśli dane zawierają informacje inne niż informacje zawarte w znacznikach ID3, odtworzenie pliku audio może nie być możliwe. Informacje zawarte w znacznikach mogą być wyświetlane nieprawidłowo w zależności od ich zawartości.

Tworzenie płyt z plikami MP3/WMA/AAC

Pliki MP3/WMA/AAC są przygotowywane, a następnie zapisywane na płycie CD-R lub CD-RW za pomocą oprogramowania do nagrywania płyt CD-R. Na płycie można zapisać do 509 plików/255 folderów. Odtwarzanie może być niemożliwe, jeżeli płyta wychodzi poza opisane powyżej ograniczenia.

Obsługiwane nośniki

Urządzenie może odtwarzać płyty CD-ROM, CD-R i CD-RW.

Systemy plików

Urządzenie obsługuje płyty sformatowane w standardach ISO9660 Poziom 1 i Poziom 2.

Norma ISO9660 ma ograniczenia, o których należy pamiętać.

Maksymalny poziom zagnieżdżenia folderów wynosi 8 (łącznie z katalogiem głównym). Liczba znaków w nazwie folderu/pliku jest ograniczona.

W nazwach folderów/plików mogą być używane litery od A do Z (małe i wielkie), cyfry od 0 do 9 oraz podkreślenie (_).

Urządzenie może także odtwarzać płyty w formatach Joliet, Romeo oraz innych formatach zgodnych z normą ISO9660. Mimo to, nazwy plików, folderów itp. mogą być niekiedy wyświetlane nieprawidłowo.

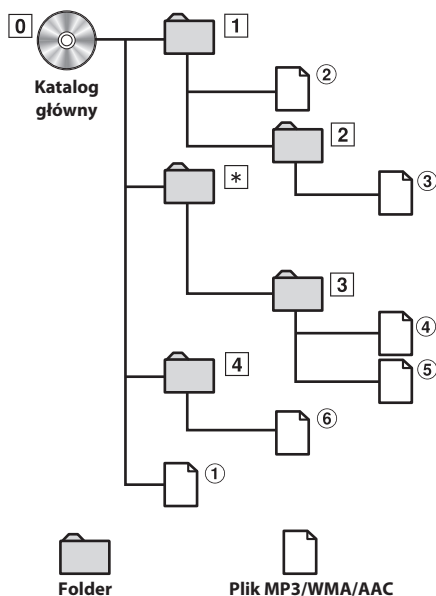
Obsługiwane formaty

Urządzenie obsługuje formaty CD-ROM XA, Mixed Mode CD, Enhanced CD (CD-Extra) oraz płyty wielosesyjne.

Urządzenie nie może odtwarzać prawidłowo płyt nagranych w trybie Track At Once ani pakietowo.

Kolejność plików

Pliki są odtwarzane w kolejności, w jakiej oprogramowanie do nagrywania płyt zapisuje je na płycie. W związku z tym kolejność odtwarzania może różnić się od oczekiwanej. Należy sprawdzić w dokumentacji oprogramowania, jaka jest kolejność zapisu plików. Kolejność odtwarzania folderów i plików jest następująca.



* Numer i nazwa folderu nie będą wyświetlane, jeżeli w folderze nie ma plików, które można odczytać.

Słowniczek

Szybkość transmisji

Jest to współczynnik kompresji „dźwięku” określony przy kodowaniu. Im większa jest szybkość transmisji, tym wyższa jest jakość dźwięku, lecz pliki również są większe.

Częstotliwość próbkowania

Ta wartość informuje, ile razy na sekundę dane są próbkowane (nagrywane). Na przykład płyty CD z muzyką mają częstotliwość próbkowania 44,1 kHz, co oznacza, że dźwięk jest próbkowany (nagrywany) 44 100 razy na sekundę. Im większa jest częstotliwość próbkowania, tym jakość dźwięku jest wyższa, lecz pliki również są większe.

Kodowanie

Konwertowanie płyt CD audio, plików WAVE (AIFF) oraz innych plików dźwiękowych do danego formatu kompresji dźwięku.

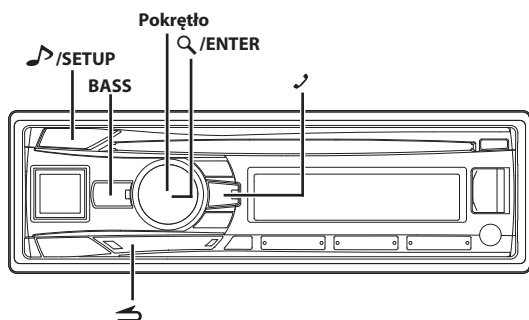
Znacznik

Informacje o utworze, takie jak tytuły ścieżek, nazwy wykonawców, nazwy albumów itp. zapisane w plikach MP3/WMA/AAC.

Katalog główny

Folder główny (lub katalog główny) znajduje się na najwyższym poziomie systemu plików. Katalog główny zawiera wszystkie foldery i pliki. Jest on tworzony automatycznie dla wszystkich nagrywanych płyt.

Ustawienia dźwięku



Regulacja poziomu głośności subwoofera/ tonów niskich/tonów wysokich/balansu (kanały lewy i prawy)/regulacja (przód-tył)/pomijania

- 1 Nacisnąć kilkakrotnie przycisk /SETUP, aby wybrać żądany tryb.

Po każdym naciśnięciu przycisku tryb zmienia się w następujący sposób:

SUBWOOFER^{*1/*2} → BASS LEVEL^{*2/*3} → TRE LEVEL^{*2/*3} → BALANCE → FADER^{*4} → DEFEAT → VOLUME → SUBWOOFER

- *1 Gdy tryb subwoofer jest ustawiony na OFF, poziom głośności subwoofera nie podlega regulacji, patrz „Włączanie i wyłączanie (ON/OFF) subwoofera” na str. 19.
- *2 Niewyświetlane, gdy wybrany jest tryb BASS ENGINE SQ. Patrz „Przełączanie trybu BASS ENGINE SQ” na str. 21.
- *3 Możliwość regulacji tylko w przypadku, gdy opcja DEFEAT jest OFF.
- *4 Po przełączeniu systemu 2WAY/3WAY (str. 24) na tryb 3WAY, nie można regulować tej pozycji.

| | |
|-----------------------|-----------|
| Subwoofer | +0 ~ +15 |
| Poziom tonów niskich | -7 ~ +7 |
| Poziom tonów wysokich | -7 ~ +7 |
| Balans | L15 ~ R15 |
| Regulacja przód/tył | R15 ~ F15 |
| Pomijanie | ON/OFF |
| Głośność | 0 ~ 35 |

Uwaga

- Jeżeli w ciągu 5 sekund nie zostanie wykonana żadna czynność, urządzenie automatycznie powraca do trybu normalnego.

- 2 Przekręcić pokrętkę, aż zostanie ustawiona żądana głośność dla każdego trybu.

Po ustawieniu opcji DEFEAT ON uprzednio ustawione poziomy ustawień BASS i TREBLE zostaną zastąpione przez wartości fabryczne.

Ustawienia dźwięku

Radioodtwarzacz można dowolnie dostosować do własnych preferencji i wymagań. W menu AUDIO SETUP można zmieniać ustawienia dźwięku.

Kroki od 1 do 5 służą do wyboru kategorii, która ma zostać zmodyfikowana. Szczegółowe informacje na temat zmiany każdego z ustawień znajdują się z poniższych sekcjach.

- 1 Nacisnąć i przytrzymać przycisk /SETUP przez co najmniej 2 sekundy, aby włączyć tryb wyboru SETUP.
- 2 Przekręcić pokrętkę, aby wybrać opcję AUDIO, a następnie nacisnąć przycisk /ENTER.
- 3 Przekręcić pokrętkę, aby wybrać żądane menu ustawienia dźwięku, a następnie nacisnąć przycisk /ENTER.

EQ PRESETS^{*1/*2/*3} ↔ BASS ENGINE^{*4/*5} ↔ PARAMETER^{*5/*6} ↔ 9BAND P-EQ^{*1/*3/*7} ↔ SOURCE VOL ↔ X-OVER^{*1/*3} ↔ SUBWOOFER^{*8} ↔ SUBW PHASE^{*9} ↔ SUBW SYS^{*3/*9} ↔ LENGTH^{*1} ↔ TCR^{*1} ↔ POWER IC ↔ MX SETTING^{*1/*3}

- *1 Regulacja nie jest możliwa, gdy opcja DEFEAT ustawiona jest na ON.
- *2 Wszelkie zmiany wprowadzone w ustawieniach EQ PRESETS lub 9BAND P-EQ zostaną odzwierciedlone w innych ustawieniach.
- *3 Regulacja tych pozycji nie jest możliwa w trybie BASS ENGINE SQ. Aby regulować te pozycje osobno, odpowiedzieć twierdząco na pytanie o potwierdzenie i wybrać „YES” w celu wyjścia z trybu BASS ENGINE SQ, a następnie wprowadzić ustawienie.
- *4 Niewyświetlane, gdy tryb konfiguracji dźwięku jest aktywowany przez naciśnięcie BASS.
- *5 Po przełączeniu systemu 2WAY/3WAY (str. 24) na tryb 3WAY, nie można regulować tej pozycji.
- *6 Niewyświetlane, gdy opcja BASS ENGIN jest ustawiona na OFF.
- *7 W kroku 3, po wybraniu pasma (od BAND1 do BAND9) w trybie regulacji 9BAND P-EQ. Przekręcić pokrętkę, aby wybrać żądaną pozycję, a następnie nacisnąć przycisk /ENTER, aby przejść do kroku 4.
- *8 Pozycja ta związana jest również z trybem BASS ENGINE SQ, w którym ustawienia dźwięku regulowane są za pośrednictwem aplikacji Alpine Tunelt App na smartfonie. Patrz „Regulacja dźwięku za pomocą smartfonu” na str. 27.
- *9 Funkcje te nie są dostępne, gdy opcja Subwoofer ustawiona jest w pozycji OFF.

- 4 Przekręcić pokrętkę, aby zmienić ustawienie, a następnie nacisnąć przycisk /ENTER.

(np. wybrać opcję SUBWOOFER ON lub SUBWOOFER OFF)

- 5 Nacisnąć i przytrzymać przycisk /SETUP przez co najmniej 2 sekundy, aby przejść do trybu normalnego.

Uwagi

- Regulacji nie można dokonać w czasie trwania połączenia telefonicznego.
- Naciśnięcie przycisku powoduje powrót do trybu menu dźwięku.
- Brak jakichkolwiek czynności w ciągu 60 sekund powoduje wyjście z trybu menu dźwiękowego.
- Menu dźwięku można wyświetlić również bezpośrednio, naciskając przycisk BASS, gdy opcja BASS ENGIN jest ustawiona na OFF. Patrz „Ustawienie opcji BASS ENGINE SQ na ON/OFF” na str. 18.

Ustawienia korektora graficznego

W radioodtworaczku fabrycznie predefiniowano 10 typowych ustawień korekcji dźwięku, które obejmują szeroki wachlarz źródeł dźwiękowych. Ustawienia USER tworzy się w trybie 9BAND P-EQ.

USER ↔ FLAT (ustawienie początkowe) ↔ POPS ↔ ROCK ↔ NEWS
↔ JAZZ ↔ ELEC DANCE ↔ HIP HOP ↔ EASY LIS ↔ COUNTRY ↔
CLASSICAL

Uwaga

- 9-pasmowy korektor parametryczny jest używany do utworzenia ustawień EQ PRESETS.

Ustawienie opcji BASS ENGINE SQ na ON/OFF

Funkcja ta zapewni skrót dla ustawień opcji BASS ENGINE SQ. Przy ustawieniu ON korygowanie ustawień EQ PRESETS, 9BAND P-EQ itp. nie będzie już możliwe.

Element ustawień: BASS ENGIN

Zawartość ustawienia:

OFF (ustawienie początkowe) / ON

OFF (tryb MANUAL SET):

Osobna regulacja każdego ustawienia efektu dźwięku.

ON (tryb BASS ENGINE SQ):

Opcja BASS ENGINE SQ regulowana jest za pośrednictwem skrótu.

Uwaga

- Można również ustawić dźwięk tonów niskich na ON/OFF bezpośrednio, naciskając i przytrzymując przycisk **BASS**. Patrz „Przełączanie trybu BASS ENGINE SQ” na str. 21.

Wyświetlanie BASS ENGINE SQ PARAMETER

Po ustawieniu opcji BASS ENGIN na ON można wyświetlić bieżący typ parametru BASS ENGINE SQ.

Element ustawień: PARAMETER

Treść na wyświetlaczu:

Wyświetlana jest nazwa aktualnie wybranego parametru.
(INITIAL / TUNEIT A ~ TUNEIT E)

Regulacja krzywej parametrycznego korektora graficznego (9BAND P-EQ)

Aby uzyskać krzywą odpowiedzi bardziej dostosowaną do własnych preferencji, ustawienia korektora można zmieniać.

- Po wybraniu opcji BAND (BAND1 ~ BAND9) w trybie regulacji 9BAND P-EQ, **przekręcić pokrętko**, aby wybrać żądany element ustawień, a następnie nacisnąć przycisk **Q/ENTER**.

CENTER FRQ ↔ WIDTH (Q) ↔ LEVEL

- Przekręcić **pokrętko**, aby wybrać żądaną wartość ustawienia, a następnie nacisnąć przycisk **Q/ENTER**.

- Nacisnąć przycisk **↵**, aby przejść do poprzedniego kroku.

Dostosowywanie częstotliwości (CENTER FRQ)

Pasma częstotliwości, które można regulować: 20 Hz do 20 kHz

| | |
|-------|--------------------------|
| Band1 | 20 Hz ~ 100 Hz (63 Hz) |
| Band2 | 63 Hz ~ 315 Hz (125 Hz) |
| Band3 | 125 Hz ~ 500 Hz (250 Hz) |
| Band4 | 250 Hz ~ 1 kHz (500 Hz) |
| Band5 | 500 Hz ~ 2 kHz (1 kHz) |
| Band6 | 1 kHz ~ 4 kHz (2 kHz) |
| Band7 | 2 kHz ~ 7,2 kHz (4 kHz) |
| Band8 | 5,8 kHz ~ 12 kHz (8 kHz) |
| Band9 | 9 kHz ~ 20 kHz (16 kHz) |

Ustawianie szerokości pasma (WIDTH (Q))

Zawartość ustawienia:

3,0 (ustawienie początkowe) / 4,0 / 5,0

Dostosowywanie poziomu

Zawartość ustawienia:

-7 do +7 (ustawienie początkowe: ±0)

Uwagi

- Ustawienia BAND2 i BAND8 dokonuje się przy użyciu tych samych elementów sterowania co w przypadku tonów niskich i wysokich. Regulację poziomu można również dokonać naciskając **↵/SETUP** i wybierając poziom tonów niskich lub wysokich. Patrz „Regulacja poziomu głośności subwoofera/tonów niskich/tonów wysokich/balansu (kanały lewy i prawy)/regulacja (przód-tył)/pomijania” na str. 17.
- Ustawienia przekraczające częstotliwości sąsiadnych pasm nie są dostępne.
- Przy nastawianiu opcji 9BAND P-EQ należy uwzględnić pasmo przenoszenia podłączonych głośników.
- 9-pasmowy korektor parametryczny jest używany do utworzenia ustawień EQ PRESETS.

Ustawianie poziomu głośności źródła

Można indywidualnie dostosować poziom wyjściowy każdego źródła. Na przykład, jeśli poziom głośności źródła TUNER jest niższy źródła CD, można go dostosować bez zmiany innych źródeł.

Element ustawień: SOURCE VOL

- Kolejne pozycje ustawień:** TUNER / DISC* / USB / iPod / BT AUDIO / AUX

Zawartość ustawienia:

-14 dB ~ +14 dB (ustawienie początkowe: ±0)

* Tylko dla CDE-193BT.

Regulacja ustawień zwrotnic (X-OVER)

Przed przystąpieniem do wykonywania dalszych procedur patrz „Informacje o zwrotnicy” na str. 23.

■ Element ustawień: X-OVER

1 Przekręć pokrętkę, aby wybrać kanał, a następnie naciśnij przycisk **Q** / ENTER.

■ System 2WAY

FRONT (HPF) ↔ REAR (HPF) ↔ SUBW LPF

■ System 3WAY

LOW (LPF) ↔ MID LOW (HPF) ↔ MID HIGH (LPF) ↔ HIGH (HPF)

2 Przekręć pokrętkę, aby wybrać żadaną pozycję, a następnie naciśnij przycisk **Q** / ENTER.

Wybieranie częstotliwości odcięcia (FREQUENCY)

■ System 2WAY

Zawartość ustawienia:

20 / 25 / 31,5 / 40 / 50 / 63 / 80 (ustawienie początkowe) / 100 / 125 / 160 / 200 (Hz)

■ System 3WAY

Zawartość ustawienia:

LOW/MID LOW*:

20 / 25 / 31,5 / 40 / 50 / 63 / 80 / 100 / 125 / 160 / 200 / 250 / 315 / 400 / 500 (ustawienie początkowe) / 630 / 800 (Hz)

MID HIGH*:

20 / 25 / 31,5 / 40 / 50 / 63 / 80 / 100 / 125 / 160 / 200 / 250 / 315 / 400 / 500 / 630 / 800 / 1 k / 1,2 k / 1,6 k / 2 k / 2,5 k / 3,2 k / 4 k / 5 k (ustawienie początkowe) / 6,3 k / 8 k / 10 k / 12,5 k / 16 k / 20 k (Hz)

HIGH:

1 k / 1,2 k / 1,6 k / 2 k / 2,5 k / 3,2 k / 4 k / 5 k (ustawienie początkowe) / 6,3 k / 8 k / 10 k / 12,5 k / 16 k / 20 k (Hz)

* Wartości ustawienia częstotliwości odcięcia dla opcji MID LOW nie można ustawić na wyższą niż dla opcji MID HIGH.

Dostosowywanie zbocza sygnału (SLOPE)

Zawartość ustawienia:

FLAT / 6 / 12 / 18* / 24* (dB/okt.)

* Niedostępne, gdy ustawienie „MID HIGH” jest wybrane w systemie 3WAY.

Uwaga

- Ustawienie początkowe dla systemu 2WAY to FLAT. Dla systemu 3WAY to 12.

Dostosowywanie poziomu (LEVEL)

Zawartość ustawienia:

-12 do 0 (dB) (ustawienie początkowe: 0)

3 Powtórz kroki 1 i 2, aby dostosować inne kanały.

Uwagi

- Wyniki ustawienia poziomu dla opcji MID LOW i MID HIGH w systemie 3WAY są połączone.
- Zakres regulacji zwrotnicy może być różny w aplikacji Alpine TuneIt App i w urządzeniu.

Włączanie i wyłączenie (ON/OFF) subwoofera

Kiedy subwoofer jest włączony, istnieje możliwość regulacji jego mocy wyjściowej (patrz „Regulacja poziomu głośności subwoofera/tonów niskich/tonów wysokich/balansu (kanały lewy i prawy)/regulacja (przód-tył)/pomijania” na str. 17).

■ Element ustawień: SUBWOOFER

Zawartość ustawienia:

SUBW ON (ustawienie początkowe) / SUBW OFF

SUBW ON:

Przez złącza RCA subwoofera jest przesyłany sygnał z subwoofera (patrz „Połączenia” na str. 51).

SUBW OFF:

Przez złącza RCA subwoofera nie jest przesyłany żaden sygnał z subwoofera (patrz „Połączenia” na str. 51).

Ustawianie fazy subwoofera

Faza wyjścia subwoofera jest przełączana pomiędzy wartościami SUBWOOFER NORMAL (0°) lub SUBWOOFER REVERSE (180°). W zależności od miejsca instalacji subwoofera, jedno z tych ustawień może brzmieć lepiej od innych.

■ Element ustawień: SUBW PHASE

Zawartość ustawienia:

NORMAL (ustawienie początkowe) / REVERSE

Ustawianie systemu subwoofera

Gdy subwoofer jest włączony, można wybrać ustawienie SUBW SYS 1 lub SUBW SYS 2 w celu osiągnięcia żadanego efektu subwoofera.

■ Element ustawień: SUBW SYS

Zawartość ustawienia:

SUBW SYS 1 / SUBW SYS 2 (ustawienie początkowe)

SUBW SYS 1:

Poziom subwoofera zmienia się zgodnie z głównym ustawieniem głośności.

SUBW SYS 2:

Poziom subwoofera zmienia się inaczej niż główne ustawienie głośności. Na przykład nawet przy niskim poziomie głośności subwoofer nadal jest słyszalny.

Ustawianie jednostek korekcji czasowej (LENGTH)

Użytkownik może zmienić jednostkę korekcji czasowej (centymetry lub cale).

■ Element ustawień: LENGTH

Zawartość ustawienia:

CM (ustawienie początkowe) / INCH

CM:

Wartość korekcji opóźnienia wyrażona jest w centymetrach.

INCH:

Wartość korekcji opóźnienia wyrażona jest w calach.

Dostosowywanie korekcji czasowej (TCR)

Przed przystąpieniem do wykonywania poniższych czynności, patrz „Informacje o korekcji czasowej” na str. 21.

1 Przekręcić pokrętkę, aby wybrać żądany głośnik po wybraniu ustawienia TCR, a następnie nacisnąć przycisk **Q** /ENTER.

FRONT-L ↔ FRONT-R ↔ REAR-L ↔ REAR-R ↔ SUBW-L ↔ SUBW-R

2 Przekręcić pokrętkę, aby dostosować odległość wybranego głośnika, a następnie nacisnąć **Q** /ENTER.

0,0 cm do 336,6 cm (3,4 cm/krok)
0,0 cala do 132,7 cala (1,3 cala/krok)

Uwaga

- Całkowita odległość korekcji dla wszystkich głośników powinna być mniejsza niż 510 centymetrów (201 cali).

3 Powtórzyć kroki 1 i 2 w celu ustawienia innych głośników.

Po ustawieniu tych wartości dźwięk ze wszystkich głośników może dotrzeć do słuchacza w tym samym czasie.

Urządzenie zewnętrzne

Podłączenie do zewnętrznego wzmacniacza (POWER IC)

Jeżeli do radioodtworacza podłączony jest wzmacniacz zewnętrzny, jakość dźwięku można poprawić, wyłączając zasilanie wzmacniacza wbudowanego w radioodtworacza.

Element ustawień: POWER IC

Zawartość ustawienia:

ON (ustawienie początkowe) / OFF

ON:

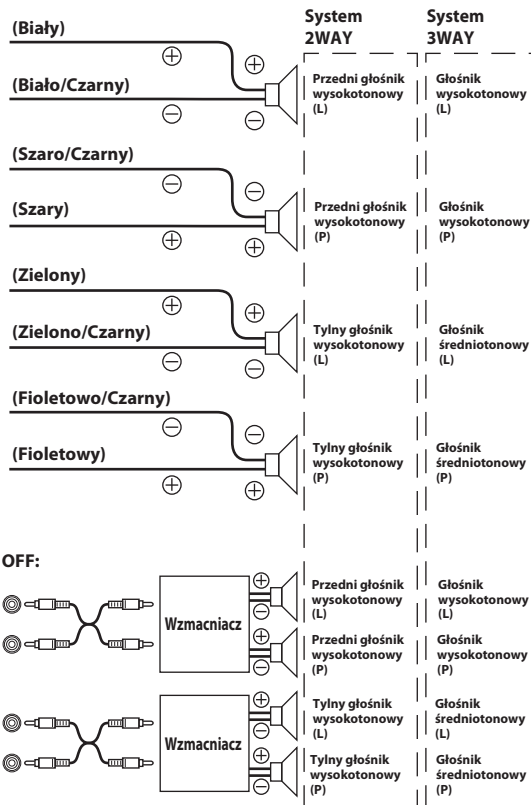
Sygnal kierowany do głośników pochodzi ze wzmacniacza wbudowanego.

OFF:

Ten tryb należy stosować, gdy wyjście radioodtworacza podłączone jest do wzmacniacza zewnętrznego. Przy takim ustawieniu wzmacniacz wewnętrzny urządzenia głównego jest wyłączony (OFF) i nie podaje sygnału do głośników.

ON:

Głośniki



Uwagi

- Aby uzyskać więcej szczegółów na temat systemu 2WAY/3WAY. Patrz „Przełączanie trybu systemu 2WAY/3WAY” i „Informacje na temat trybu systemu 2WAY/3WAY” na str. 24.
- Jeżeli wyjście zasilania ustawione jest na OFF, system nie wytwarza żadnego dźwięku.

Ustawianie trybu ekspandera dźwięku

MX (ekspander dźwięku) separuje głos i dźwięk instrumentów bez względu na źródło muzyki. Muzyka ze źródła CD i iPod itd. będzie brzmiała wyraźniej nawet przy wysokim poziomie hałasu z otoczenia.

Element ustawień: MX SETTING

1 Przekręcić pokrętkę, aby wybrać źródło do którego ma być zastosowana ekspander dźwięku, a następnie nacisnąć **Q** /ENTER.

CD*1 ↔ CPM*1/*2 ↔ USB ↔ iPod ↔ BT AUDIO ↔ AUX

*1 Tylko model CDE-193BT.

*2 Do zastosowania dla plików MP3/WMA/AAC na płycie.

2 Przekręcić pokrętkę, aby wybrać poziom ekspandera dźwięku, a następnie nacisnąć przycisk **Q** /ENTER.

OFF ↔ LEVEL 1 ↔ LEVEL 2 ↔ LEVEL 3

Uwaga

- Brak trybu MX podczas słuchania audycji radiowych w pasmach FM, MW i LW.

Funkcja BASS ENGINE SQ

Dzięki funkcji BASS ENGINE SQ w tym urządzeniu można dostosować jednocześnie kilka parametrów wpływających na odtwarzanie basów. Regulacja poziomu tonów niskich modyfikuje takie parametry w jednolity sposób, zapewniając optymalny dźwięk takich tonów niezależnie od ustawionego poziomu.

Przełączanie trybu BASS ENGINE SQ

Nacisnąć i przytrzymać przycisk BASS przez co najmniej 2 sekundy, aby przełączyć tryb dźwięku.

BASS ENGINE SQ ↔ MANUAL SET (ustawienie początkowe)

BASS ENGINE SQ:

Jednolita i automatyczna regulacja właściwych parametrów dźwięku tonów niskich.

MANUAL SET:

Osobna, ręczna regulacja każdego ustawienia efektu dźwięku.

Uwagi

- Tę czynność można również wykonać, wybierając opcję BASS ENGIN w trybie konfiguracji dźwięku. Patrz „Ustawienie opcji BASS ENGINE SQ na ON/OFF” na str. 18.
- Menu dźwięku można wyświetlić również bezpośrednio, naciskając przycisk BASS, gdy opcja BASS ENGIN jest ustawiona na OFF.
- Pozycję tę można ustawiać za pośrednictwem aplikacji Alpine TuneIt App na smartfonie. Patrz „Regulacja dźwięku za pomocą smartfonu” na str. 27.
- Po przełączeniu systemu 2WAY/3WAY (str. 24) na tryb 3WAY, nie można regulować tej pozycji.

Regulacja poziomu BASS ENGINE SQ

Po ustawieniu opcji BASS ENGINE SQ na ON regulacja poziomu tonów niskich w sposób jednolity wpływa na poszczególne parametry dźwięku, zapewniając optymalny efekt.

1 Nacisnąć przycisk BASS, aby wyświetlić ekran regulacji poziomu BASS ENGINE SQ.

W trakcie działania tej funkcji podświetlenie urządzenia zmienia kolor.

2 Przekręcić pokrętkę, aby wybrać żądany poziom (+0-+6).

Poziom początkowy to +3.

Uwagi

- Możliwość regulacji tylko w przypadku, gdy opcja DEFEAT jest OFF.
- Można regulować tylko, gdy tryb systemu 2WAY/3WAY ustawiony jest na 2WAY.
- Regulowane parametry dźwięku tonów niskich to EQ PRESETS, 9BAND EQ, SUBWOOFER (gdy pozycja ta została ustawiona za pośrednictwem aplikacji Alpine TuneIt App), X-OVER, SUBW SYS oraz MX SETTING. Te pozycje są automatycznie ustawiane w trybie BASS ENGINE SQ i nie można ich dostosować osobno.
- Efekt funkcji BASS ENGINE SQ zwiększa się stopniowo w miarę wybierania poziomu od 0 do 6.
- Jeżeli w ciągu 5 sekund nie zostanie wykonana żadna czynność, urządzenie automatycznie powraca do trybu normalnego.

Informacje o konfiguracji, gdy podłączony jest zewnętrzny wzmacniacz.

W celu optymalizacji działania opcji BASS ENGINE SQ zalecamy użycie następującej konfiguracji wzmacniacza.

Po skonfigurowaniu można ustawić poziom BASS ENGINE SQ stosownie do muzyki.

- 1 Ustaw wzmacnienie wzmacniacza mocy na „MIN”.
- 2 Ustaw przełącznik selektora trybu zwrotnicy na „OFF”.
- 3 Ustaw opcję BASS ENGINE SQ tego urządzenia na „ON”, a poziom BASS ENGINE SQ na „+3”.
- 4 Odtwórz utwór z gatunku, którego często słuchasz i wyreguluj wzmacnienie we wzmacniaczu mocy.

Informacje o korekcji czasowej

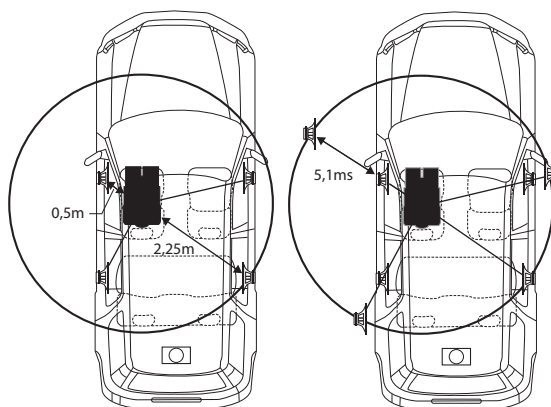
Z powodu złożonego rozmieszczenia głośników odległość między słuchaczem a głośnikami może się znacznie różnić w zależności od samochodu. Ta różnica odległości między głośnikami a słuchaczem tworzy przesunięcie obrazu dźwiękowego i charakterystyką częstotliwości. Wynika to z różnicy w czasie w jakim dźwięk dociera do prawego i lewego ucha słuchacza.

Aby zniwelować to zjawisko, urządzenie to może opóźnić przesłanie sygnału audio do głośników znajdujących się najbliższej słuchacza. Daje to wrażenie zwiększenia odległości do tych głośników. Słuchacz znajduje się w jednakowej odległości między lewymi a prawymi głośnikami, co umożliwia uzyskanie optymalnej sceny muzycznej.

Ustawienia wybierane są dla każdego głośnika w krokach co 3,4 cm.

Przykład 1. Pozycja odsłuchowa: przednie lewe siedzenie

Należy ustawić niską wartość korekcji opóźnienia dla lewego przedniego głośnika, a dla tylnego prawego głośnika — zero lub niską wartość.



Dźwięk nie jest zrównoważony, ponieważ odległość między pozycją odsłuchową a poszczególnymi głośnikami jest różna.

Różnica odległości między przednim lewym a tylnym prawym głośnikiem wynosi 1,75 m.

W tym przykładzie obliczymy wartość korekcji opóźnienia dla przedniego lewego głośnika przedstawionego na rysunku powyżej.

Warunki:

Najdalszy głośnik – pozycja odsłuchowa: 2,25 m

Przedni lewy głośnik – pozycja odsłuchowa: 0,5 m

Obliczenie: $L = 2,25 \text{ m} - 0,5 \text{ m} = 1,75 \text{ m}$

Korekcja czasu = $1,75 \div 343^* \times 1\,000 = 5,1 \text{ (ms)}$

* Prędkość dźwięku: 343 m/s (765 m/godz.) przy 20°C

Inaczej mówiąc ustawienie dla przedniego lewego głośnika korekcji opóźnienia o wartości 5,1 stwarza wrażenie, że jego odległość od słuchacza jest taka sama jak w przypadku najdalszego głośnika. Korekcja opóźnienia eliminuje różnice w czasie wymaganym na dotarcie dźwięku do pozycji odsłuchowej. Opóźnienie dla przedniego lewego głośnika jest skorygowane o 5,1 ms, więc dźwięk z tego głośnika dociera do pozycji odsłuchowej w tym samym czasie, co dźwięk z pozostałych głośników.

Przykład 2. Pozycja odsłuchowa: wszystkie siedzenia

Należy ustawić prawie taką samą wartość korekcji opóźnienia dla każdego głośnika.

- 1 Usiąść w pozycji odsłuchu (fotel kierowcy itd.) i zmierzyć odległość (w metrach) między głową a różnymi głośnikami.
- 2 Obliczyć różnicę wartości korekcji odległości od najdalszego głośnika i innych głośników.

$$L = (\text{odległość do najdalszego głośnika}) - (\text{odległość do pozostałych głośników})$$

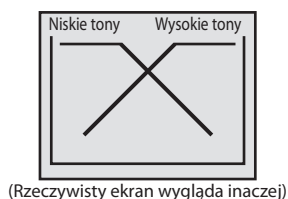
Poniżej przedstawiono wartości korekcji opóźnienia dla poszczególnych głośników. Ustawienie tych wartości powoduje, że dźwięk dociera do pozycji odsłuchowych w tym samym momencie, co dźwięk z pozostałych głośników.

Lista wartości korekcji czasowej

| Opóźnienie Liczba | Różnica czasu (ms) | Odległość (cm) | Odległość (cale) |
|-------------------|--------------------|----------------|------------------|
| 0 | 0,0 | 0,0 | 0,0 |
| 1 | 0,1 | 3,4 | 1,3 |
| 2 | 0,2 | 6,8 | 2,7 |
| 3 | 0,3 | 10,2 | 4,0 |
| 4 | 0,4 | 13,6 | 5,4 |
| 5 | 0,5 | 17,0 | 6,7 |
| 6 | 0,6 | 20,4 | 8,0 |
| 7 | 0,7 | 23,8 | 9,4 |
| 8 | 0,8 | 27,2 | 10,7 |
| 9 | 0,9 | 30,6 | 12,1 |
| 10 | 1,0 | 34,0 | 13,4 |
| 11 | 1,1 | 37,4 | 14,7 |
| 12 | 1,2 | 40,8 | 16,1 |
| 13 | 1,3 | 44,2 | 17,4 |
| 14 | 1,4 | 47,6 | 18,8 |
| 15 | 1,5 | 51,0 | 20,1 |
| 16 | 1,6 | 54,4 | 21,4 |
| 17 | 1,7 | 57,8 | 22,8 |
| 18 | 1,8 | 61,2 | 24,1 |
| 19 | 1,9 | 64,6 | 25,5 |
| 20 | 2,0 | 68,0 | 26,8 |
| 21 | 2,1 | 71,4 | 28,1 |
| 22 | 2,2 | 74,8 | 29,5 |
| 23 | 2,3 | 78,2 | 30,8 |
| 24 | 2,4 | 81,6 | 32,2 |
| 25 | 2,5 | 85,0 | 33,5 |
| 26 | 2,6 | 88,4 | 34,8 |

| Opóźnienie Liczba | Różnica czasu (ms) | Odległość (cm) | Odległość (cale) |
|-------------------|--------------------|----------------|------------------|
| 27 | 2,7 | 91,8 | 36,2 |
| 28 | 2,8 | 95,2 | 37,5 |
| 29 | 2,9 | 98,6 | 38,9 |
| 30 | 3,0 | 102,0 | 40,2 |
| 31 | 3,1 | 105,4 | 41,5 |
| 32 | 3,2 | 108,8 | 42,9 |
| 33 | 3,3 | 112,2 | 44,2 |
| 34 | 3,4 | 115,6 | 45,6 |
| 35 | 3,5 | 119,0 | 46,9 |
| 36 | 3,6 | 122,4 | 48,2 |
| 37 | 3,7 | 125,8 | 49,6 |
| 38 | 3,8 | 129,2 | 50,9 |
| 39 | 3,9 | 132,6 | 52,3 |
| 40 | 4,0 | 136,0 | 53,6 |
| 41 | 4,1 | 139,4 | 54,9 |
| 42 | 4,2 | 142,8 | 56,3 |
| 43 | 4,3 | 146,2 | 57,6 |
| 44 | 4,4 | 149,6 | 59,0 |
| 45 | 4,5 | 153,0 | 60,3 |
| 46 | 4,6 | 156,4 | 61,6 |
| 47 | 4,7 | 159,8 | 63,0 |
| 48 | 4,8 | 163,2 | 64,3 |
| 49 | 4,9 | 166,6 | 65,7 |
| 50 | 5,0 | 170,0 | 67,0 |
| 51 | 5,1 | 173,4 | 68,3 |
| 52 | 5,2 | 176,8 | 69,7 |
| 53 | 5,3 | 180,2 | 71,0 |
| 54 | 5,4 | 183,6 | 72,4 |
| 55 | 5,5 | 187,0 | 73,7 |
| 56 | 5,6 | 190,4 | 75,0 |
| 57 | 5,7 | 193,8 | 76,4 |
| 58 | 5,8 | 197,2 | 77,7 |
| 59 | 5,9 | 200,6 | 79,1 |
| 60 | 6,0 | 204,0 | 80,4 |
| 61 | 6,1 | 207,4 | 81,7 |
| 62 | 6,2 | 210,8 | 83,1 |
| 63 | 6,3 | 214,2 | 84,4 |
| 64 | 6,4 | 217,6 | 85,8 |
| 65 | 6,5 | 221,0 | 87,1 |
| 66 | 6,6 | 224,4 | 88,4 |
| 67 | 6,7 | 227,8 | 89,8 |
| 68 | 6,8 | 231,2 | 91,1 |
| 69 | 6,9 | 234,6 | 92,5 |
| 70 | 7,0 | 238,0 | 93,8 |
| 71 | 7,1 | 241,4 | 95,1 |
| 72 | 7,2 | 244,8 | 96,5 |
| 73 | 7,3 | 248,2 | 97,8 |
| 74 | 7,4 | 251,6 | 99,2 |
| 75 | 7,5 | 255,0 | 100,5 |
| 76 | 7,6 | 258,4 | 101,8 |

| Opóźnienie Liczba | Różnica czasu (ms) | Odległość (cm) | Odległość (cale) |
|-------------------|--------------------|----------------|------------------|
| 77 | 7,7 | 261,8 | 103,2 |
| 78 | 7,8 | 265,2 | 104,5 |
| 79 | 7,9 | 268,6 | 105,9 |
| 80 | 8,0 | 272,0 | 107,2 |
| 81 | 8,1 | 275,4 | 108,5 |
| 82 | 8,2 | 278,8 | 109,9 |
| 83 | 8,3 | 282,2 | 111,2 |
| 84 | 8,4 | 285,6 | 112,6 |
| 85 | 8,5 | 289,0 | 113,9 |
| 86 | 8,6 | 292,4 | 115,2 |
| 87 | 8,7 | 295,8 | 116,6 |
| 88 | 8,8 | 299,2 | 117,9 |
| 89 | 8,9 | 302,6 | 119,3 |
| 90 | 9,0 | 306,0 | 120,6 |
| 91 | 9,1 | 309,4 | 121,9 |
| 92 | 9,2 | 312,8 | 123,3 |
| 93 | 9,3 | 316,2 | 124,6 |
| 94 | 9,4 | 319,6 | 126,0 |
| 95 | 9,5 | 323,0 | 127,3 |
| 96 | 9,6 | 326,4 | 128,6 |
| 97 | 9,7 | 329,8 | 130,0 |
| 98 | 9,8 | 333,2 | 131,3 |
| 99 | 9,9 | 336,6 | 132,7 |



Tryb 3WAY

| | Częstotliwość odcięcia (w krokach co 1/3 oktawy) | | Zbocze sygnału | | Poziom |
|------------------------------|--|----------------|-----------------------------|-----------------------------|-------------|
| | HPF | LPF | HPF | LPF | |
| Głośnik niskotonowy | ---- | 20 Hz - 800 Hz | ---- | FLAT, 6, 12, 18, 24 dB/okt. | 0 do -12 dB |
| Głośnik średniotonowy | 20 Hz - 800 Hz | 20 Hz - 20 kHz | FLAT, 6, 12, 18, 24 dB/okt. | FLAT, 6, 12 dB/okt. | 0 do -12 dB |
| Głośnik wysokotonowy | 1 kHz - 20 kHz* | ---- | FLAT, 6, 12, 18, 24 dB/okt. | ---- | 0 do -12 dB |

* W zależności od charakterystyki przenoszenia głośnika należy zachować ostrożność przy ustawianiu opcji FLAT dla zbocza sygnału przenoszenia głośnika wysokotonowego w trybie 3WAY, ponieważ może to spowodować uszkodzenie głośnika (str. 24).

Informacje o zwrotnicy

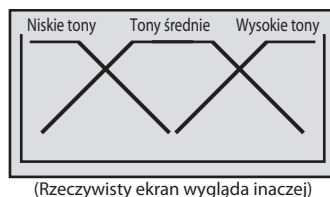
Zwrotnica (X-OVER):

To urządzenie wyposażone jest w aktywną zwrotnicę. Zwrotnica ogranicza częstotliwości wysyłane do wyjść. Każdy kanał sterowany jest niezależnie. Dlatego każda para głośników może odtwarzać optymalne dla niej częstotliwości.

Zwrotnica ustawia także filtr górnoprzepustowy (HPF) lub filtr dolnoprzepustowy (LPF) każdego pasma, a także zbocze sygnału (szybkość odtwarzania wysokich i niskich częstotliwości). Ustawienia należy określać, uwzględniając charakterystykę dźwiękową głośników. W zależności od głośników może nie być wymagane użycie pasywnej sieci. W przypadku braku pewności w tej kwestii należy skontaktować się z autoryzowanym przedstawicielem handlowym firmy Alpine.

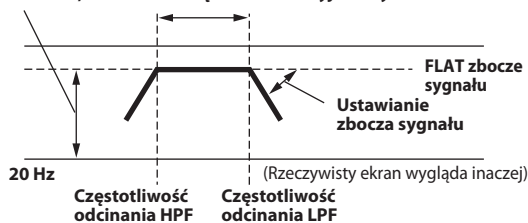
Tryb 2WAY

| | Częstotliwość odcięcia (w krokach co 1/3 oktawy) | | Zbocze sygnału | | Poziom |
|-------------------------------------|--|----------------|-----------------------------|-----------------------------|-------------|
| | HPF | LPF | HPF | LPF | |
| Głośnik niskotonowy | ---- | 20 Hz - 200 Hz | ---- | FLAT, 6, 12, 18, 24 dB/okt. | 0 do -12 dB |
| Tyłny głośnik wysokotonowy | 20 Hz - 200 Hz | ---- | FLAT, 6, 12, 18, 24 dB/okt. | ---- | 0 do -12 dB |
| Przedni głośnik wysokotonowy | 20 Hz - 200 Hz | ---- | FLAT, 6, 12, 18, 24 dB/okt. | ---- | 0 do -12 dB |



Regulacja poziomu

(0 do -12 dB) Zakres częstotliwości wyjściowych



Uwagi

- Filtr górnoprzepustowy (HPF): odcina niższe częstotliwości i przepuszcza wyższe częstotliwości.
- Filtr dolnoprzepustowy (LPF): odcina wyższe częstotliwości i przepuszcza niższe częstotliwości.
- Zbocze sygnału: zmiana poziomu (w dB) dla zmiany częstotliwości jednej oktawy.
- Im wyższa jest wartość zbocza sygnału, tym bardziej strome jest zbocze sygnału.
- Aby pominąć filtr górno- i dolno przepustowy, należy ustawić zbocze sygnału na FLAT.

- Nie należy używać głośnika wysokotonowego bez filtra HPF ani ustawiać go na niską częstotliwość, ponieważ niskie częstotliwości mogą uszkodzić głośnik.
- Nie można ustawić częstotliwości zwrotnicy na wartość wyższą niż filtr HPF lub niższą niż filtr LPF.
- Ustawienia należy określać z uwzględnieniem zalecanych częstotliwości zwrotnic podłączonych głośników. Należy określić zalecaną częstotliwość zwrotnic głośników. Nastawienie zakresu częstotliwości poza wartości zalecane może spowodować zniszczenie głośników. Informacje o zalecanych częstotliwościach zwrotnic głośników firmy Alpine zawiera odpowiednia Instrukcja obsługi. Producent radioodtwarzacza nie ponosi odpowiedzialności za szkody lub nieprawidłowości działania głośników spowodowane używaniem zwrotnicy poza zakresem zalecanych wartości.

Przełączanie trybu systemu 2WAY/3WAY

- 1 Nacisnąć jednocześnie przyciski /SETUP i .

Uwaga

- W tym przypadku urządzenie zostanie wyciszzone.

- 2 Przekręcić pokrętkę, aby wybrać żądany tryb systemu, a następnie nacisnąć przycisk /ENTER.

Uwaga

- Po zmianie systemu wyświetlone zostaną pozycje ustawień dla opcji X-OVER. Aby wprowadzić ustawienie należy przestrzegać instrukcji podanych w sekcji „Regulacja ustawień zwrotnic (X-OVER)” na str. 19.

- 3 Po ustawieniu przekręcić pokrętkę, aby wybrać opcję DONE, a następnie nacisnąć przycisk /ENTER. Wyświetlony zostanie komunikat „ACC OFF → ON”.

- 4 Ustawić kluczyk zapłonu w położeniu ACC OFF.

W zależności od charakterystyk częstotliwościowych głośnika, podczas przełączania systemu 2WAY/3WAY należy zachować ostrożność, istnieje bowiem niebezpieczeństwo uszkodzenia głośnika.

- 5 Przełączenie kluczyka zapłonu z położenia ACC OFF do położenia ON. Zmiana zostanie zapisana.

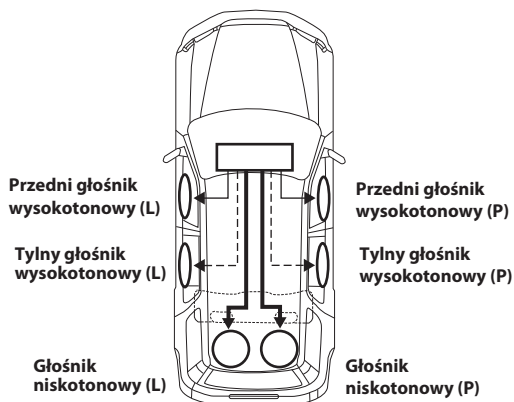
Uwagi

- W przypadku pominięcia kroku 4 i 5, ustawienia nie zostaną zapisane i urządzenie powróci do poprzedniego trybu.
- W przypadku odtwarzania muzyki po wyłączeniu zapłonu pojazdu (tryb STAY ON) nie można regulować trybu 2WAY/3WAY (patrz „Ustawienie trybu włączenia” na str. 29).

Informacje na temat trybu systemu 2WAY/3WAY

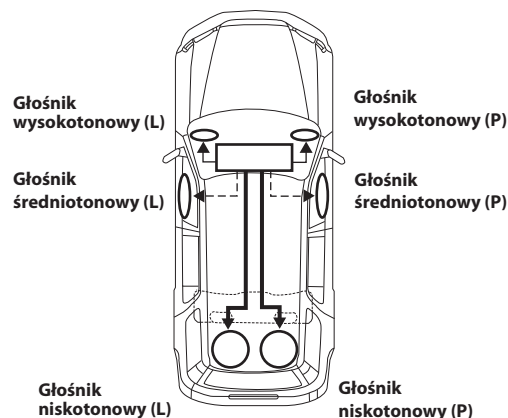
Opcja X-OVER w systemie 2WAY (zakres częstotliwości jest dzielony pomiędzy tony wysokie dla głośnika przedniego/tylnego i tony niskie dla subwoofera).

Tryb 2WAY



Opcja X-OVER dla systemu 3WAY, gdzie zakres częstotliwości jest podzielony pomiędzy tony wysokie (głośnik przedni), średnie (głośnik przedni) i niskie (subwoofer).

Tryb 3WAY

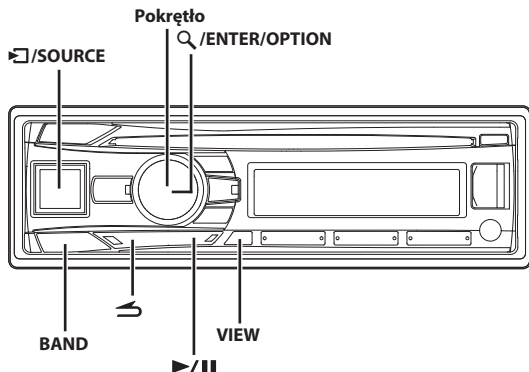


Wyjście z tego urządzenia:

- Wyjście przednie
- Wyjście tylne
- Wyjście SUB-W

- Przewodu wyjściowego Sub-W należy użyć do podłączenia urządzenia do głośnika niskotonowego.
- Nie można regulować balansu przód/tył po ustawieniu na 3WAY.

Inne funkcje



Wyświetlanie tekstu

W przypadku odtwarzania płyty kompatybilnej ze standardem CD Text wyświetlane są informacje tekstowe, takie jak nazwa albumu czy nazwa ścieżki. Jeżeli odtwarzane są pliki w formacie MP3/WMA/AAC, mogą być również wyświetlane takie informacje jak: nazwa folderu, nazwa pliku, znaczniki itd.

Nacisnąć przycisk VIEW.

Informacje na wyświetlaczu zmieniają się po każdym naciśnięciu przycisku.

Uwaga

- Jeżeli dla opcji TEXTSCROLL wybrane jest ustawienie MANUAL, naciśnięcie i przytrzymanie przez co najmniej 2 sekundy przycisku VIEW spowoduje jednokrotne wyświetlenie bieżącego tekstu (z wyjątkiem trybu radio).

Informacje wyświetlane w trybie radio:

Jeśli istnieje PS (nazwa stacji)

BAND/PS (nazwa stacji) → UTWÓR → WYKONAWCA → PTY (typ programu) → TEKST NADAWANY PRZEZ STACJĘ RADIOWĄ → PASMO/ZEGAR → BAND/PS (nazwa stacji)

Jeśli nie istnieje PS (nazwa stacji)

PASMO/CZĘSTOTLIWOŚĆ → UTWÓR → WYKONAWCA → PTY (typ programu) → TEKST NADAWANY PRZEZ STACJĘ RADIOWĄ → PASMO/ZEGAR → PASMO/CZĘSTOTLIWOŚĆ

Informacje wyświetlane w trybie odtwarzania płyt CD:

NR UTWORU/CZAS, JAKI UPŁYNAŁ → TYTUŁ PŁYTY^{*1} → TYTUŁ ŚCIEŻKI^{*1} → NR UTWORU/ZEGAR → NR UTWORU/CZAS, JAKI UPŁYNAŁ

Informacje wyświetlane w trybie odtwarzania plików MP3/WMA/AAC:

NR FOLDERU/NR PLIKU → NAZWA FOLDERU^{*2} → NAZWA PLIKU^{*2} → NAZWA WYKONAWCY^{*3} → NAZWA ALBUMU^{*3} → NAZWA UTWORU^{*3} → NR PLIKU/ZEGAR → NR PLIKU/CZAS, JAKI UPŁYNAŁ → NR FOLDERU/NR PLIKU

Informacje wyświetlane w trybie dźwięku Bluetooth:

BT A/CZAS, JAKI UPŁYNAŁ^{*4} → NAZWA WYKONAWCY^{*3} → NAZWA ALBUMU^{*3} → NAZWA UTWORU^{*3} → BT A/ZEGAR → BT A/CZAS, JAKI UPŁYNAŁ

^{*1} Wyświetlane podczas odtwarzania płyty z informacjami tekstowymi CD. W przypadku braku tekstu (nazwa płyty lub nazwa utworu) wyświetlana jest informacja: „DISC TEXT”/ „TRACK TEXT”.

- ^{*2} Wyświetlane podczas odtwarzania pliku MP3/WMA/AAC z informacjami o folderze/pliku. W przypadku braku informacji o folderze/pliku, wyświetlany jest napis „FOLDER”/„FILE”.
- ^{*3} Znaczniki ID3/znaczniki WMA
Jeżeli plik MP3/WMA/AAC zawiera znacznik ID3/znacznik WMA, zostaną wyświetlone informacje zapisane w znaczniku ID3/znaczniku WMA (np. tytuł utworu, nazwa wykonawcy i tytuł albumu). Inne znaczniki są ignorowane. Jeżeli w znacznikach nie ma żadnych informacji, wyświetlana jest informacja: „ARTIST”/„ALBUM”/„SONG”.
- ^{*4} W zależności od podłączonego Smartfon, pozostały czas odtwarzania może nie być wyświetlany.

Tekst

Płyty zapisane w standardzie CD-Text zawierają informacje, takie jak nazwa płyty i nazwa ścieżki. Dane te określa się jako „tekst”.

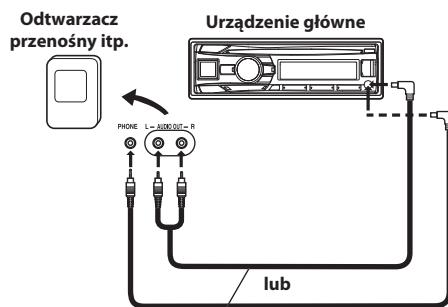
Uwagi

- Odtwarzacz może nie wyświetlać prawidłowo niektórych informacji, np. w przypadku nietypowych znaków diakrytycznych.
- Jeżeli urządzenie nie może wyświetlić informacji tekstowych, widoczny jest komunikat „NO SUPPORT” (Obsługa niemożliwa).
- Informacje tekstowe lub zawarte w znacznikach mogą być wyświetlane nieprawidłowo w zależności od ich zawartości.

Używanie przedniego gniazda wejściowego AUX

Przenośny odtwarzacz muzyczny można podłączyć do złącza wejściowego na przednim panelu. Wymagany jest opcjonalny kabel adaptera (standardowy RCA na 3,50 mm z miniwtyczką lub 3,50 mm na 3,50 mm z miniwtyczką).

Nacisnąć przycisk **☐ /SOURCE** i wybrać tryb AUXILIARY, aby słuchać dźwięku z urządzenia przenośnego.



Opcjonalny kabel adaptera (wtyczki RCA [czerwony, biały] i miniwtyczki 3,50 mm) lub (miniwtyczki 3,50 mm).

Uwaga

- Ta funkcja jest dostępna tylko wtedy, gdy opcja AUX SETUP jest ustawiona na ON. Szczegółowe informacje zawiera patrz „Ustawianie trybu AUX SETUP” na str. 28.

Ustawianie menu opcji

Za pomocą menu opcji można szybko dostosować pozycje ustawień odpowiednie do wybranej opcji SOURCE.

- 1 Nacisnąć i przytrzymać przycisk **Q** / ENTER/OPTION przez co najmniej 2 sekundy, aby uaktywnić menu opcji bieżącego źródła.

Uwaga

- Menu opcji różni się w zależności od źródła.

- 2 Przekręcić pokrętkę, aby wybrać żądane ustawienie, a następnie nacisnąć przycisk **Q** / ENTER.

- 3 Przekręcić pokrętkę, aby zmienić ustawienie, a następnie nacisnąć przycisk **Q** / ENTER.

Po wprowadzeniu ustawienia wyświetlacz powróci automatycznie do bieżącego źródła.

Następujące pozycje ustawień są wyświetlane, gdy opcja MENU LANG zostanie ustawiona na ENGLISH. Aby uzyskać więcej informacji na ten temat, patrz „Ustawianie języka menu” na str. 28.

Element ustawień:

Tryb TUNER:

PTY SELECT^{*1} ↔ TUNER SET^{*2} ↔ SOURCE VOL^{*3}

Tryb DISC (tylko model CDE-193BT):

CD SET^{*4} ↔ SOURCE VOL^{*3} ↔ MX SETTING^{*5}

Tryb USB:

SOURCE VOL^{*3} ↔ MX SETTING^{*5}

Tryb iPod:

APP DIRECT^{*6} ↔ iPod SET^{*7} ↔ SOURCE VOL^{*3} ↔ MX SETTING^{*5}

Tryb AUX:

AUX SET^{*8} ↔ SOURCE VOL^{*3} ↔ MX SETTING^{*5}

Tryb BT AUDIO:

BT SET^{*9} ↔ SOURCE VOL^{*3} ↔ MX SETTING^{*5}

Tryb telefonu (tryb bez trwającej rozmowy):

PHONE SET^{*10} ↔ SOURCE VOL^{*11}

Tryb telefonu (tryb z trwającą rozmową):

MIC GAIN^{*12} ↔ CALL SOUND^{*12} ↔ SPK SWITCH^{*13} ↔ VOICE MUTE^{*14} ↔ CALL WAIT^{*15} ↔ END CALL^{*16} ↔ SOURCE VOL^{*11}

*1 Patrz „PTY Programowanie odbioru (rodzaj programu)” na str. 13.

*2 Pozycje ustawień są takie same jak dla ustawienia TUNER w trybie SETUP. Szczegółowe informacje zawiera patrz „KONFIGURACJA” na str. 28.

*3 Można indywidualnie zwiększać lub obniżać poziom głośności bieżącego źródła, aby utworzyć własne preferencje tonalne. Wartości ustawień w trybie opcji oraz w trybie SETUP są ze sobą powiązane. Patrz „Ustawianie poziomu głośności źródła” na str. 18.

*4 W tym trybie można wybrać opcję PLAY MODE. Szczegółowe informacje zawiera patrz „Odtwarzanie danych MP3/WMA/AAC (PLAY MODE) (tylko model CDE-193BT)” na str. 29.

*5 Patrz „Ustawianie trybu ekspandera dźwięku” na str. 20.

*6 Patrz „Ustawianie sterowania urządzeniem iPod” na str. 41.

*7 Pozycje ustawień są takie same jak dla ustawienia iPod w trybie SETUP. Szczegółowe informacje zawiera patrz „Ustawienie trybu wyszukiwania iPod/iPhone” na str. 31.

*8 W tym trybie można wybrać opcję AUX NAME. Szczegółowe informacje zawiera patrz „Ustawianie trybu AUX NAME” na str. 29.

*9 W tym trybie można wybrać opcję FW VERSION. Za pomocą tego ustawienia można wyświetlić bieżącą wersję oprogramowania wewnętrznego Bluetooth.

*10 W tym trybie można wybrać opcje CALL SOUND, CALLER ID, PB UPDATE, PB ORDER, SPEAKER SL i FW VERSION. Aby uzyskać szczegółowe informacje na temat tych ustawień, patrz „Konfiguracja Bluetooth” na str. 33.

*11 Za pomocą tego ustawienia można dostosować poziom rozmowy trybu głośnomówiącego, poziom dzwonka i poziom wzmocnienia mikrofonu. Wartości ustawień w trybie opcji oraz w trybie SETUP są ze sobą powiązane. Patrz „Regulacja głośności (SOURCE VOL)” na str. 34.

*12 Patrz „Ustawianie jakości dźwięku Bluetooth” na str. 34.

*13 Podczas rozmowy, za pomocą tego ustawienia można przełączyć dźwięk połączenia pomiędzy urządzeniem a Smartfonem.

Tę czynność można również wykonać przez naciśnięcie przycisku **BAND**. Patrz „Korzystanie z funkcji przełączania połączenia” na str. 38.

*14 Gdy podczas rozmowy aktywowana zostanie funkcja wyciszania głosu, wejście mikrofonu zostanie natychmiast wyciszony, a na wyświetlaczu będzie migał komunikat „VOICE MUTE”. Tę czynność można również wykonać przez naciśnięcie przycisku **▶/||**. Patrz „Szybkie wyciszanie mikrofonu (wyciszanie głosu)” na str. 38.

*15 Gdy połączenie oczekuje, należy wybrać tę pozycję w celu wyświetlenia nazwy i numeru telefonu osoby oczekującej. Nacisnąć **VIEW**, aby przełączyć informacje na temat osoby oczekującej.

*16 Tę pozycję należy wybrać w celu rozłączenia połączenia.

Uwagi

- Nacisnąć przycisk **◀**, aby przejść do poprzedniego trybu.
- Jeżeli w ciągu 60 sekund nie zostanie wykonana żadna czynność, urządzenie automatycznie powraca do trybu normalnego.

Używanie aplikacji Alpine TuneIt App


Można zaprogramować dźwięk tego urządzenia za pomocą podłączonego smartfonu. Można również pobrać określone parametry dla danych pojazdów z bazy danych TuneIt firmy Alpine, które zapisane są w chmurze. Za pomocą aplikacji Alpine TuneIt App można również wysłać dostosowane parametry, aby inne osoby mogły ich używać i je oceniać.

Za pomocą tego urządzenia można również odbierać i odpowiadać na informacje z usługi Social Network Service (SNS) firmy Alpine, dostępnej za pośrednictwem podłączonego smartfonu. Zainstalowaną aplikację Alpine TuneIt App należy uruchomić na smartfonie przed jego podłączeniem do urządzenia głównego. Alpine TuneIt App to aplikacja, którą można pobrać ze sklepu App Store firmy Apple; użytkownicy urządzeń z systemem Android mogą ją pobrać ze sklepu Google Play. Aby uzyskać szczegółowe informacje, należy skontaktować się z przedstawicielem handlowym firmy Alpine. Przed wykonaniem tych czynności należy ustawić opcję ALPINE APP na USB lub BT, w zależności od podłączonego smartfonu. Szczegółowe informacje zawiera patrz „Ustawienie trybu komunikacji ze smartfonem (ALPINE APP)” na str. 32.

Uwagi


- Aplikacja oraz powiązane specyfikacje oraz dane mogą zostać usunięte lub przestać być oferowane bez wcześniejszego powiadomienia.
- Niektóre funkcje aplikacji Alpine TuneIt App mogą nie być dostępne, gdy smartfon nie znajduje się w obszarze usług lub nie odbiera sygnału.

Regulacja dźwięku za pomocą smartfonu

Po wykonaniu opisanej powyżej procedury zapala się wskaźnik  — można wówczas regulować funkcje dźwiękowe urządzenia za pomocą smartfonu.

1 Należy upewnić się, że zasilanie urządzenia jest włączone.

2 Uruchomić aplikację Alpine TuneIt App na smartfonie. Dostosować dźwięk urządzenia za pomocą smartfonu.

Podczas ustawiania dźwięku wskaźnik  może migać.

Uwagi


- Poziomu głośności nie można regulować za pomocą smartfonu.
- Ustawień nie można jednocześnie wprowadzać za pomocą smartfonu i tego urządzenia. Gdy funkcja dźwięku tego urządzenia ustawiana jest za pomocą smartfonu, ustawienia funkcji dźwięku w modelu CDE-193BT/UTE-92BT będą wyświetlane jako „APPCONNECT”.
- W niektórych sytuacjach — na przykład gdy urządzenie jest wyłączone lub gdy trwa rozmowa telefoniczna — ustawień dźwięku nie można wprowadzać za pomocą smartfonu.
- Ta funkcja może nie być dostępna w zależności do połączonego smartfonu.
- Podczas korzystania z tej funkcji należy przestrzegać lokalnych przepisów ruchu drogowego.

Funkcja powiadomień usługi Facebook

Uwaga


- W zależności od połączonego smartfonu, następujące funkcje mogą nie być dostępne nawet po zaktualizowaniu wersji aplikacji Alpine TuneIt App.

Odbieranie powiadomień

Gdy smartfon podłączony do tego urządzenia odbierze powiadomienie z usługi Facebook, podświetlenie urządzenia i wskaźnik  zaczynają migać (w zależności od ustawień aplikacji Alpine TuneIt App w telefonie). W tym samym czasie na wyświetlaczu zostanie wyświetlona nazwa użytkownika (maksymalnie 20 znaków). Powiadomienie można odtworzyć za pomocą usługi TTS (Text To Speech) według poniższej procedury.

1 Po odebraniu powiadomienia z usługi Facebook należy nacisnąć przycisk  /SOURCE.

Wyświetlony zostanie ekran menu.

2 Przekręcić pokrętkę, aby wybrać żądany tryb, a następnie nacisnąć przycisk  /ENTER.

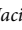
LIKE^{*1} ↔ REPLAY ↔ NEXT ↔ PREVIOUS ↔ TTS VOLUME^{*2}

*1 Nie wyświetlane wtedy, gdy odebrane powiadomienie jest typu Wiadomość.

*2 Można to również ustawić w sekcji SETUP. Szczegółowe informacje zawiera patrz „Ustawianie głośności usługi TTS (Text To Speech)” na str. 32.


- LIKE:** Smartfon przesyła do usługi Facebook informację „Lubię to”, a w międzyczasie wiadomości na stronie użytkownika i komentarze odtwarzane są za pomocą usługi TTS (Text To Speech).
- REPLAY:** Służy do ponownego odtworzenia powiadomienia za pomocą usługi TTS (Text To Speech).
- NEXT:** Służy do wybrania kolejnego powiadomienia.
- PREVIOUS:** Służy do wybrania poprzedniego powiadomienia.
- TTS VOLUME:** Służy do regulacji głośności odtwarzania usługi TTS (Text To Speech).

Uwagi


- Nacisnąć przycisk , aby przejść do poprzedniego trybu.
- Nowo otrzymane powiadomienie będzie wyświetlane przez 30 sekund. Jeśli przez 30 sekund nie zostanie wykonana żadna czynność, urządzenie powróci do trybu normalnego.
- W niektórych sytuacjach — na przykład gdy urządzenie jest wyłączone lub gdy trwa rozmowa telefoniczna — powiadomienie ze smartfonu nie zostanie wyświetlone na tym urządzeniu.
- W trybie 3WAY dźwięk TTS wydobywa się ze wszystkich głośników samochodu. W trybie 2WAY dźwięk TTS wydobywa się jedynie z przedniego lewego/prawego głośnika.

Wyświetlanie listy powiadomień

Za pomocą tego urządzenia można wyświetlić otrzymane powiadomienia z usługi Facebook na podłączonym smartfonie.

1 Nacisnąć i przytrzymać przycisk  /SOURCE przez co najmniej 2 sekundy.

Otrzymane powiadomienie będzie wyświetlane zgodnie z kolejnością jego opublikowania.

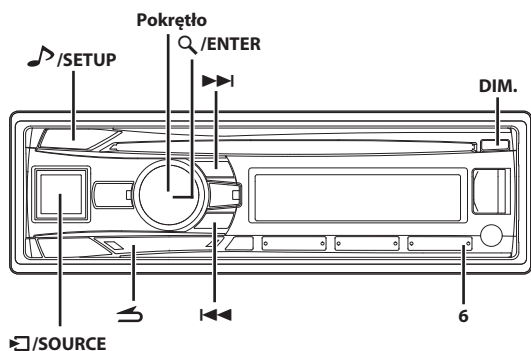
2 Przekręcić pokrętkę, aby wybrać żądane powiadomienie, a następnie nacisnąć przycisk  /ENTER.

3 Następnie przejść do kroku 2 sekcji „Odbieranie powiadomień”.

Uwagi

- W przypadku braku powiadomienia zostanie wyświetlony komunikat „NO NOTIF”.
- Liczba pozycji wyświetlanych na liście powiadomień zależy od podłączonego smartfonu.
- Jeżeli w ciągu 60 sekund nie zostanie wykonana żadna czynność, urządzenie automatycznie powraca do trybu normalnego.

KONFIGURACJA



Ustawianie funkcji

Radioodtwarzacz można dowolnie dostosować do własnych preferencji i wymagań. W menu SETUP można zmodyfikować ustawienia GENERAL, DISPLAY itd.

Kroki od 1 do 5 służą do wyboru jednego z trybów menu SETUP, który ma zostać zmodyfikowany. Szczegółowe informacje na temat wybranego elementu menu SETUP podane są w odpowiedniej sekcji poniżej.

1 Nacisnąć i przytrzymać przycisk **♪/SETUP** przez co najmniej 2 sekundy, aby włączyć tryb wyboru SETUP.

2 Przekręcić **pokrętkę**, aby wybrać żadaną pozycję, a następnie nacisnąć przycisk **Q/ENTER**.

AUDIO*1 ↔ GENERAL ↔ DISPLAY ↔ TUNER ↔ iPod ↔ APP ↔ BLUETOOTH*2

(np. wybrać przycisk GENERAL)

GENERAL:

AUTO CLOCK ↔ CLOCK ADJ*3 ↔ PWR CLOCK ↔ MENU LANG
↔ AUX SETUP ↔ AUX NAME*4 ↔ INTERRUPT ↔ PLAY MODE*5
↔ STAY ON ↔ DEMO MODE ↔ STEERING ↔ OPENING

DISPLAY:

ILLUMINATI ↔ DIMMER ↔ DIMM LEVEL*6 ↔ TEXTSCROLL ↔ SCROLLTYPE

TUNER:

AF*7 ↔ REGIONAL*8 ↔ PI SEEK*9 ↔ FM SET

iPod:

iPod LIST

APP:

ALPINE APP ↔ TTS VOLUME

*1 Patrz „Ustawienia dźwięku” na str. 17.

*2 Patrz „Konfiguracja Bluetooth” na str. 33.

*3 Patrz „Ustawianie czasu” na str. 10.

*4 Wyświetlane tylko wtedy, gdy opcja AUX SETUP jest ustawiona na ON.

*5 Tylko model CDE-193BT.

*6 Nie wyświetlane, gdy opcja „DIMMER” jest ustawiona na „OFF”.

*7 Patrz „Ustawianie trybu AF (częstotliwości alternatywnych) ON/OFF” na str. 12.

*8 Patrz „Odbieranie regionalnych (lokalnych) stacji RDS” na str. 12.

*9 Patrz „Ustawianie funkcji PI SEEK” na str. 12.

3 Wybrać element za pomocą **pokrętkę**, a następnie nacisnąć przycisk **Q/ENTER**.

(np. wybrać opcję AUX SETUP)

4 Przekręcić **pokrętkę**, aby zmienić ustawienie, a następnie nacisnąć przycisk **Q/ENTER**.

(np. wybrać opcję ON lub OFF)

5 Nacisnąć i przytrzymać przycisk **♪/SETUP** przez co najmniej 2 sekundy, aby przejść do trybu normalnego.

Uwagi

- Nacisnąć przycisk **←**, aby przejść do poprzedniego trybu.
- Jeżeli w ciągu 60 sekund nie zostanie wykonana żadna czynność, urządzenie automatycznie powraca do trybu normalnego.

Ustawienia ogólne

Opcję GENERAL można wybrać z głównego menu ustawień w kroku 2.

Automatyczne ustawianie godziny

Po wybraniu opcji ON zegar zostanie ustawiony automatycznie na podstawie danych wysłanych z systemu RDS.

Element ustawień: AUTO CLOCK

Zawartość ustawienia:

OFF / ON (ustawienie początkowe)

OFF:

Aby ustawić ręcznie.

ON:

Automatyczne ustawianie zegara na podstawie przesłanych danych o godzinie.

WŁĄCZANIE/WYŁĄCZANIE wyświetlania zegara

Element ustawień: PWR CLOCK

Zawartość ustawienia:

OFF / ON (ustawienie początkowe)

OFF:

Zegar w trybie wyłączenia zasilania nie jest wyświetlany.

ON:

Zegar w trybie wyłączenia zasilania jest wyświetlany.

Ustawianie języka menu

Istnieje możliwość ustawienia języka wyświetlanego przez urządzenie. Można wybrać jeden z siedmiu typów czcionki.

Element ustawień: MENU LANG

Zawartość ustawienia:

ENGLISH (ustawienie początkowe) / RUSSIAN / GERMAN / FRENCH / SPANISH / ITALIAN / DUTCH

Uwaga

- Instrukcja użytkownika opisuje menu konfiguracyjne wyświetlane, gdy ustawiony jest język ENGLISH.

Ustawianie trybu AUX SETUP

Można podłączyć dźwięk z urządzenia zewnętrznego (takiego jak przenośny odtwarzacz muzyczny) do złącza AUX w tym urządzeniu.

Element ustawień: AUX SETUP

Zawartość ustawienia:

OFF / ON (ustawienie początkowe)

OFF:

Po wybraniu ustawienia OFF, nie można wybrać źródła AUX.

ON:

Opcję ON należy wybrać, gdy do radioodtworacza podłączone jest urządzenie przenośne. Jeżeli naciśnięty zostanie przycisk **Q**/SOURCE oraz wybrana zostanie opcja AUX, źródłem dla radioodtworacza jest sygnał dźwiękowy urządzenia przenośnego.

Ustawianie trybu AUX NAME

Ustawienie opcji AUX NAME można zmienić w trybie SETUP.

Element ustawień: AUX NAME

Zawartość ustawienia:

AUXILIARY (ustawienie początkowe) / TV / DVD / PORTABLE / GAME

Ustawianie trybu przerwania

W przypadku podłączenia urządzenia wyposażonego w funkcję przerywania, dźwięk zostanie automatycznie wyciszony za każdym razem, gdy z urządzenia zewnętrznego lub pojazdu zostanie odebrany sygnał przerwania.

Element ustawień: INTERRUPT

Zawartość ustawienia:

INT AUX / INT MUTE / MUTE FLASH (ustawienie początkowe)

INT AUX:

Gdy z urządzenia zewnętrznego zostanie odebrany sygnał przerwania, głośność źródła AUX będzie odtwarzana z urządzenia. Jeśli w tym czasie poziom głośności zostanie zmieniony, zmieniony poziom głośności zostanie zapamiętany. Przy następnym odebraniu sygnału przerwania poziom głośności zostanie automatycznie dostosowany do zapamiętanego poziomu. Ta funkcja jest ważna nawet, gdy urządzenie jest wyłączone.

INT MUTE:

Po odebraniu sygnału przerwania urządzenie zostanie wyciszone.

MUTE FLASH:

Po odebraniu sygnału przerwania urządzenie zostanie wyciszone, a kolor podświetlenia zostanie zmieniony.

Uwaga

- *Przed użyciem tej funkcji należy dobrze podłączyć przewód wejścia przerwania dźwięku. Aby uzyskać więcej informacji na ten temat, patrz „Połączenia” na str. 51.*

Odtwarzanie danych MP3/WMA/AAC (PLAY MODE) (tylko model CDE-193BT)

Urządzenie może odtwarzać płyty CD zawierające dane CD oraz MP3/WMA/AAC (utworzone w rozszerzonym formacie CD (CD Extra)). W pewnych sytuacjach odtwarzanie płyty CD w formacie rozszerzonym może być jednak trudne. W takim przypadku można jedynie wybrać odtwarzanie sesji danych CD. Jeżeli płyta zawiera zarówno dane CD jak i dane MP3/WMA/AAC, odtwarzanie płyty rozpoczyna się od jej części z danymi CD.

Element ustawień: PLAY MODE

Zawartość ustawienia:

CD-DA / CDDA/MP3 (ustawienie początkowe)

CD-DA:

Możliwość odtwarzania tylko danych CD zapisanych w sesji 1.

CDDA/MP3:

Możliwość odtwarzania danych CD, plików MP3/WMA/AAC w trybie mieszanym oraz płyt wielosesyjnych.

Uwaga

- *Parametry te należy ustawić przed włożeniem płyty. Jeżeli płyta już znajduje się w czytniku, należy ją wyjąć.*

Ustawienie trybu włączenia

Istnieje możliwość ustawienia opóźnienia wyłączenia OFF urządzenia po wyłączeniu zapłonu pojazdu (ACC OFF). Po wybraniu trybu innego niż OFF odtwarzanie muzyki zostanie zatrzymane po wyłączeniu zapłonu kluczykiem (ACC OFF). Jednocześnie przez ekran przewinie się komunikat „PRESS PRESET 6 TO STAY ON”. Naciśnięcie przycisku **6** w ciągu 15 sekund spowoduje dalsze odtwarzanie muzyki przez wybrany okres. Jeżeli przycisk **6** nie zostanie naciśnięty, urządzenie wyłączy się w ciągu 15 sekund. W tym okresie można jedynie odbierać połączenia za pomocą sparowanego smartfonu.

Element ustawień: STAY ON

Zawartość ustawienia:

OFF (ustawienie początkowe) / 5 MIN / 15 MIN / 30 MIN

Uwaga

- *Należy pamiętać, że w tym czasie może dojść do rozładowania słabo naładowanego akumulatora.*

Demonstracja

To urządzenie przejdzie do trybu demonstracyjnego, aby zaprezentować swoje rozmaite funkcje.

Element ustawień: DEMO MODE

Zawartość ustawienia:

ON (ustawienie początkowe) / OFF / QUITE OFF

ON:

Urządzenie rozpoczyna demonstrację w przypadku braku obsługi przez 30 sekund.

OFF (stan gotowości):

Tryb demonstracyjny znajduje się w stanie gotowości. Należy pamiętać, że gdy to urządzenie zostanie odłączone od akumulatora pojazdu, tryb demonstracyjny zostanie automatycznie WŁĄCZONY przy kolejnym użyciu urządzenia.

QUITE OFF (stan całkowitego zamknięcia):

Całkowite zamknięcie trybu demonstracyjnego.

Ustawianie adaptacyjnego sterowania pilotem

Urządzenie jest kompatybilne z systemem Adaptive Steering Remote Control (Adaptacyjne sterowanie pilotem).

Funkcja ta pozwala obsługiwać radioodtworacz za pomocą sygnałów wysyłanych z pilota sterującego.

Aby korzystać z funkcji sterowania pilotem, po ustawieniu opcji sterowania w pozycji ON i naciśnięciu przycisku **Q**/ENTER, należy wykonać działania za pomocą przycisków zgodnie z poniższymi instrukcjami.

Aby uzyskać szczegółowe informacje, należy skontaktować się z najbliższym przedstawicielem handlowym firmy Alpine.

Element ustawień: STEERING

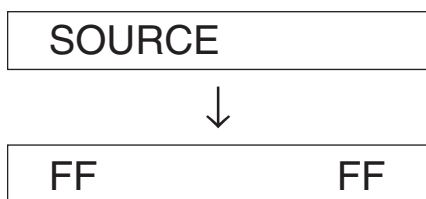
Zawartość ustawienia:

OFF (ustawienie początkowe) / ON

1 Wybrać przypisaną funkcję przekręcając pokrętko.

(np. wybrać przycisk SOURCE)

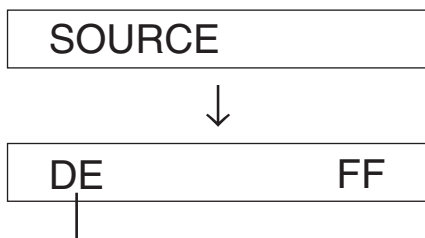
POWER ↔ SOURCE ↔ BAND ↔ VOL UP ↔ VOL DOWN ↔ PAUSE
↔ MUTE ↔ BWD ↔ FWD ↔ P UP ↔ P DOWN ↔ OFF HOOK ↔
ON HOOK ↔ VOICE CTRL



- 2** Naciskać przycisk pilota sterującego aż do momentu, gdy w lewej części wyświetlacza pojawi się zmieniona wartość sygnału pilota sterującego.

(np. naciskać w pilocie sterującym przycisk SOURCE.)

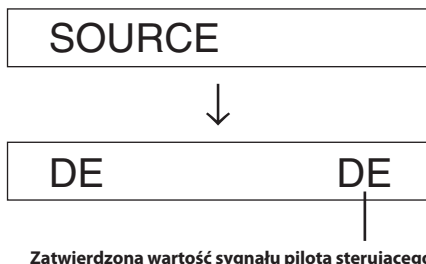
Zmieniony sygnał pilota sterującego pojawia się w lewej części wyświetlacza.



Zmieniona wartość sygnału pilota sterującego

- 3** Nacisnąć przycisk **Q** /ENTER, aby zatwierdzić ustawioną wartość.

Zatwierdzona wartość sygnału pilota sterującego pojawia się w prawej części wyświetlacza. W ten sposób funkcja radioodtwarzacza zostaje przypisana przyciskowi sterującemu pilota.



Zatwierdzona wartość sygnału pilota sterującego

- 4** Powtórzyć kroki od 1 do 3 i ustawić każdy przycisk.
Po zakończeniu procesu konfigurowania przycisków, aby wrócić do poprzedniego trybu, nacisnąć przycisk **↶**.

Ustawianie aktualizacji ekranu powitalnego

Wykonując poniższe kroki można dostosować ekran powitalny urządzenia.

Element ustawień: OPENING

Zawartość ustawienia:

UPDATE NO (ustawienie początkowe) / UPDATE YES

- 1** Za pomocą komputera PC utwórz nowy plik tekstowy w pamięci USB (najlepiej w katalogu głównym).

Lepiej jest usunąć wszystkie pozostałe pliki z pamięci USB.

- 2** Zmień nazwę plik tekstowy na żądaną czcionkę wyświetlania (maksymalnie 10 bitów) i zmień rozszerzenie na „.bin”.
(Na przykład: SOUND HU.bin)
- 3** Przełącz źródło tego urządzenia na USB, a następnie wybierz „OPENING” → „UPDATE YES” w menu SETUP, a następnie naciśnij **Q** /ENTER.

- 4** Podłącz pamięć USB do tego urządzenia.

Po pomyślnej aktualizacji zostanie wyświetlony komunikat „UPDATED”.

Uwagi

- Ustaw kluczyk zapłonu w położeniu wyłączenia, a następnie włączenia, aby zatwierdzić to ustawienie.
- Tekst należy plik tworzyć w języku angielskim/chińskim lub japońskim.
- W przypadku znaków nieobsługiwanych wyświetlacz jest pusty.
- Po sparowaniu z urządzeniem obsługującym funkcję Bluetooth, na urządzeniu obsługującym funkcję Bluetooth będzie wyświetlana czcionka ustawiona powyżej (np. SOUND HU).

Ustawienia wyświetlacza

Opcję DISPLAY można wybrać z głównego menu ustawień w kroku 2.

Zmiana koloru podświetlenia

Użytkownik może zmienić kolor podświetlenia następujących czterech przycisków.

Element ustawień: ILLUMINATI

Kolejne pozycje ustawień: KEY&DISP / KEY / DISP*

Zawartość ustawienia:

OPTION / CUSTOMIZE

OPTION:

Można wybrać łącznie 30 kolorów.

CUSTOMIZE:

W przypadku braku preferowanego koloru w opcji OPTION można go dostosować w opisany poniżej sposób.

* Można zmienić kolor podświetlenia przycisków i wyświetlacza razem lub osobno, wybierając opcję KEY&DISP, KEY lub DISP.

- 1** Po wprowadzeniu opcji CUSTOMIZE obrócić pokrętko, aby wybrać kolor (RED, GREEN, BLUE) do dostosowania, a następnie nacisnąć **Q** /ENTER.
- 2** Dostosowywane kolor zacznie migać — obrócić pokrętko, aby wybrać wartość (0–60).
R oznacza kolor czerwony, G oznacza kolor zielony, a B oznacza kolor niebieski.
- 3** Nacisnąć przycisk **Q** /ENTER lub **↶**, aby zakończyć ustawianie koloru.
- 4** Powtórzyć kroki od 1 do 3, aby ustawić inny kolor.

Uwagi

- W kroku 2 można przełączyć się na inny tryb ustawiania kolorów, naciskając przycisk **◀◀** lub **▶▶**.
- Wartości ustawień w trybach OPTION i CUSTOMIZE są powiązane — gdy wartość ustawienia w trybie CUSTOMIZE będzie różniła się od wartości ustawienia w trybie OPTION, w trybie OPTION wyświetlany będzie tekst „USER”.
- W trakcie ustawiania opcji CUSTOMIZE co najmniej jedna wartość ustawienia powinna być większa do 20.

Sterowanie przyciemnieniem

Ustawienie sterowania przyciemnieniem na AUTO powoduje zmniejszenie jasności podświetlenia urządzenia przy włączonych (ON) światłach pojazdu. Tryb ten jest przydatny, jeżeli użytkownik ma wrażenie, że podświetlenie radioodtworacza w nocy jest zbyt intensywne.

Element ustawień: DIMMER

Zawartość ustawienia:

AUTO (ustawienie początkowe) / ON / OFF

Uwaga

- W przypadku modelu CDE-193BT można również regulować tę pozycję, naciskając i przytrzymując przycisk DIM.

Dostosowywanie poziomu przyciemnienia

Po ustawieniu opcji „DIMMER” na „AUTO” lub „ON”, można ustawić jasność podświetlenia wyświetlacza i przycisków nocą.

Element ustawień: DIMM LEVEL

Zawartość ustawienia:

LEVEL 1 ~ LEVEL 4

Uwaga

- Ustawieniem początkowym jest „LEVEL 1”.

Ustawianie przewijania (TEXTSCROLL)

Odtwarzacz CD ma możliwość przewijania nazw płyt i ścieżek zapisanych na płytach w standardzie CD-TEXT, jak również informacji tekstowych plików MP3/WMA/AAC, nazw folderów oraz znaczników.

Element ustawień: TEXTSCROLL

Zawartość ustawienia:

SCR MANUAL (ustawienie początkowe) / SCR AUTO

SCR MANUAL:

Wskazania wyświetlacza przewijane są po włożeniu płyty lub po zmianie ścieżki itp.

SCR AUTO:

Bieżące informacje tekstowe dla płyty CD, folderu, znacznika itp. przewijane są automatycznie.

Uwaga

- Urządzenie przewija nazwy tekstowe płyty, nazwy folderów, nazwy plików i informacje zawarte w znacznikach.

Ustawienia rodzaju przewijania

Użytkownik ma do wyboru dwie metody przewijania. Należy wybrać rodzaj przewijania odpowiadający własnym preferencjom.

Element ustawień: SCROLLTYPE

Zawartość ustawienia:

SCR TYPE1 / SCR TYPE2 (ustawienie początkowe)

SCR TYPE1:

Znaki pojedynczo przewijane są od prawej do lewej strony.

SCR TYPE2:

Słowa budowane są od lewej do prawej, po jednej literze. Gdy wyświetlacz zapełni się, wyświetlane informacje zostają skasowane i na wyświetlaczu w identyczny sposób pojawia się dalsza część tekstu, aż do wyświetlenia wszystkich słów tytułu.

Ustawienia tunera

Opcję TUNER można wybrać z głównego menu ustawień w kroku 2.

Ustawienia jakości dźwięku TUNER (FM) (FM SET)

W radioodtworzaczu można ustawić preferowaną jakość dźwięku analogowych stacji radiowych FM.

Element ustawień: FM SET

Zawartość ustawienia:

HI-FI / NORMAL (ustawienie początkowe) / STABLE

HI-FI:

Wysoka jakość

NORMAL:

Ustawienia standardowe

STABLE:

Szum kontrolny

Uwaga

- W przypadku ustawienia opcji HI-FI w zależności od jakości sygnału mogą być zauważalne szumy. W takim przypadku zaleca się wybranie ustawienia normalnego.

Ustawienie „iPod”

Opcję „iPod” wybiera się w głównym menu konfiguracji, w kroku 2.

Ustawienie trybu wyszukiwania iPod/iPhone

Urządzenie umożliwia wyszukiwanie urządzenia iPod/iPhone przy pomocy dziesięciu różnych trybów wyszukiwania.

Element ustawień: iPod LIST

Kolejne pozycje ustawień: PLAYLISTS / ARTISTS / ALBUMS / AUDIOBOOKS / PODCASTS / GENRES / COMPOSERS / SONGS / GENIUS MIX

Zawartość ustawienia:

OFF / ON

Uwagi

- Tryb wyszukiwania Listy odtwarzania/Wykonawcy/Albumy/Podcasty/Gatunki/Utwory/Genius Mix jest początkowo włączony. Tryb wyszukiwania Książki audio/Kompozytorzy jest początkowo wyłączony.
- Aby uzyskać szczegółowe informacje na temat trybu wyszukiwania, patrz „Wyszukiwanie określonego utworu” na str. 41.

Ustawienie aplikacji (APP)

Opcję APP wybiera się w głównym menu konfiguracji, w kroku 2.

Ustawienie trybu komunikacji ze smartfonem (ALPINE APP)

Ustaw opcję ALPINE APP na USB w przypadku podłączenia telefonu iPhone lub ustaw na BT w przypadku sparowania ze smartfonem z systemem Android.

Element ustawień: ALPINE APP

Zawartość ustawienia:

USB (ustawienie początkowe) / BT / OFF

USB:

Gdy do portu USB urządzenia CDE-193BT/UTE-92BT podłączony jest telefon iPhone, można ustawić parametry dźwięku urządzenia lub komunikować się za pomocą usługi SNS.

BT:

Ustaw tę opcję w przypadku podłączenia smartfona z systemem Android do tego urządzenia za pomocą technologii Bluetooth. Obecnie można programować parametry dźwięku urządzenia lub komunikować się za pomocą usługi SNS.

OFF:

Brak podłączonego smartfona.

Uwagi

- Zatwierdzenie tej funkcji trwa kilka sekund.
- Aby ta funkcja działała prawidłowo, przed podłączeniem smartfona należy zainstalować na nim określone aplikacje. Aby uzyskać szczegółowe informacje należy skontaktować się z przedstawicielem handlowym firmy Alpine lub odwiedzić stronę internetową firmy Alpine.
- Tę funkcję obsługują tylko telefony iPhone i niektóre smartfony z systemem Android.

Ustawianie głośności usługi TTS (Text To Speech)

Ta funkcja pozwala na odczytywanie komentarzy itd. na smartfonie i generowanie dźwięku z głośników urządzenia.

Element ustawień: TTS VOLUME

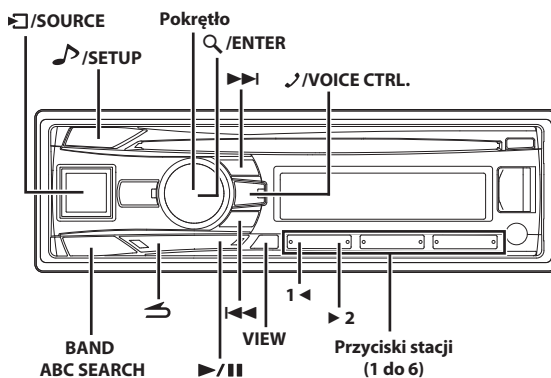
Zawartość ustawienia:

0 ~ 35

Uwaga

- Początkowy poziom głośności to 12.

Nawiązywanie połączeń w trybie głośnomówiącym BT



Konfiguracja przed rozpoczęciem korzystania

Informacje o plikach Bluetooth®

Bluetooth to technologia bezprzewodowa umożliwiająca komunikację między urządzeniami przenośnymi a komputerami osobistymi znajdującymi się w niewielkiej odległości od siebie. Dzięki technologii Bluetooth można nawiązywać połączenia lub przysyłać dane między zgodnymi urządzeniami w trybie głośnomówiącym. Transmisja Bluetooth jest możliwa w nielicencjonowanym paśmie 2,4 GHz, jeśli odległość pomiędzy urządzeniami nie przekracza 10 metrów. Aby uzyskać szczegółowe informacje, patrz strona główna Bluetooth (<http://www.bluetooth.com>).

Uwagi

- W zależności od wersji protokołu Bluetooth, urządzenie obsługujące technologię Bluetooth może nie połączyć się z odtwarzaczem.
- Prawidłowa współpraca tego odtwarzacza ze wszystkimi urządzeniami zgodnymi ze standardem Bluetooth nie jest gwarantowana. Informacje na temat obsługi zgodnego urządzenia BT można uzyskać u sprzedawcy produktów firmy ALPINE lub w witrynie internetowej tej firmy ALPINE.
- W zależności od warunków otoczenia, połączenie bezprzewodowe Bluetooth może być niestabilne.
- Przed nawiązaniem połączenia lub przeprowadzeniem konfiguracji należy zatrzymać pojazd w bezpiecznym miejscu.
- W zależności od podłączonych urządzeń zgodnych ze standardem Bluetooth, ich działanie może się różnić. Należy zapoznać się z Instrukcją użytkownika podłączonych urządzeń.
- Podczas wyszukiwania tego urządzenia za pomocą telefonu obsługującego funkcję Bluetooth, wyświetlana nazwa urządzenia będzie taka, jak ustawiona w rozdziale „Ustawianie aktualizacji ekranu powitalnego” (str. 30). (Nazwa domyślna: ALPINE)

Przed użyciem funkcji Bluetooth

Przed użyciem funkcji Bluetooth, należy skonfigurować poniższe ustawienia.

Ustawić opcję BT IN na ON, aby użyć funkcji obsługi telefonu bez użycia rąk lub funkcji BT Audio. Patrz „Ustawianie połączenia Bluetooth (BT IN)” na str. 34.

Uwaga


- Przed użyciem funkcji Bluetooth należy połączyć urządzenie z tym urządzeniem. Patrz „Jak połączyć urządzenie zgodne ze standardem Bluetooth (nawiązywanie komunikacji)” na str. 33.

Jak połączyć urządzenie zgodne ze standardem Bluetooth (nawiązywanie komunikacji)

Aby uzyskać szczegółowe informacje na temat sterowania przez urządzenie zgodne ze standardem Bluetooth, należy zapoznać się z Instrukcją użytkownika urządzenia zgodnego ze standardem Bluetooth.

- Przy użyciu kompatybilnego urządzenia Bluetooth należy wybrać urządzenie „ALPINE” itd. do podłączenia.

Podłączanie zgodnego urządzenia Bluetooth z funkcją SSP (Secure Simple Pairing)

- Przekręcić pokrętkę, aby wybrać opcję „PAIR YES”, a następnie nacisnąć przycisk  /ENTER.

Jeśli wybrana zostanie opcja „PAIR NO”, połączenie zostanie anulowane.

Podłączanie zgodnego urządzenia Bluetooth bez funkcji SSP (Secure Simple Pairing)

- Wprowadzić kod PIN („0000”) w urządzeniu zgodnym ze standardem Bluetooth.


Uwaga

- Kod PIN jest stały („0000”).

- Jeśli połączenie przebiegnie pomyślnie, na kilka sekund wyświetlony zostanie komunikat „CONNECTED”. Urządzenie główne powróci do poprzedniego stanu.

Automatyczne łączenie z iPodem/iPhone’em

Po podłączeniu iPoda/iPhone’a do portu USB urządzenie automatycznie się z nim połączy.

- Należy upewnić się, że opcja USB PAIR ustawiona jest na ON. Patrz „Ustawianie automatycznego łączenia z iPodem/iPhone’em” na str. 34.
- Podłączyć iPoda/iPhone’a do portu USB tego urządzenia.
- Przekręcić pokrętkę, aby wybrać opcję „PAIR YES”, a następnie nacisnąć przycisk  /ENTER.*

Jeśli wybrana zostanie opcja „PAIR NO”, połączenie zostanie anulowane.

* W zależności od wersji systemu iOS przed wykonaniem tego kroku konieczne może okazać się ręczne włączenie funkcji Bluetooth w iPodzie/iPhone’ie.

- Jeśli połączenie przebiegnie pomyślnie, na kilka sekund wyświetlony zostanie komunikat „CONNECTED”. Urządzenie główne powróci do poprzedniego stanu.

Uwagi




- Jeśli urządzenie było wcześniej powiązane z tą jednostką, nie zostanie ono automatycznie powiązane poprzez USB.
- W przypadku niepomyślnego połączenia, zostanie wyświetlony napis „FAILED”.
- Po pomyślnym połączeniu, urządzenia powinny łączyć się ze sobą automatycznie, po włączeniu zapłonu pojazdu (ON). Jeśli nie można automatycznie nawiązać ponownie połączenia, należy spróbować nawiązać je ręcznie.
- Ustaw opcję „VISIBLE M” na ON, aby to urządzenie było widoczne dla innych urządzeń zgodnych ze standardem Bluetooth. Patrz „Ustawianie trybu widoczności” na str. 34.

Konfiguracja Bluetooth

Poniższe kroki 1 do 5 są wspólne dla różnych funkcji Bluetooth. Aby uzyskać szczegółowe informacje, należy zapoznać się z opisem poszczególnych funkcji.

Uwaga

- Ustawić opcję „BT IN” na ON, a następnie wykonać procedurę Bluetooth SETUP. Patrz „Ustawianie połączenia Bluetooth (BT IN)” na str. 34.


- Nacisnąć i przytrzymać przycisk  /SETUP przez co najmniej 2 sekundy, aby włączyć tryb wyboru SETUP.
- Przekręcić pokrętkę, aby wybrać opcję „BLUETOOTH”, a następnie nacisnąć przycisk  /ENTER. Tryb konfiguracji Bluetooth zostanie uaktywniony.
- Przekręcić pokrętkę, aby wybrać żądane pozycje, a następnie nacisnąć przycisk  /ENTER.

BLUETOOTH:


BT IN^{*1} ↔ USB PAIR ↔ PAIRED DEV ↔ VISIBLE M ↔
CALL SOUND ↔ CALLER ID ↔ PB UPDATE^{*1} ↔ PB ORDER ↔
SPEAKER SL^{*2} ↔ FW VERSION ↔ FW UPDATE^{*1}

*1 Pozycje nie są wyświetlane w trakcie trwania rozmowy telefonicznej.

*2 Po przełączeniu systemu 2WAY/3WAY (str. 24) na tryb 3WAY, nie można regulować tej pozycji.

- Przekręcić pokrętkę, aby zmienić ustawienia.
- Nacisnąć i przytrzymać przycisk  /SETUP przez co najmniej 2 sekundy. Tryb SETUP zostanie wyłączony.

Uwagi

- Nacisnąć przycisk , aby przejść do poprzedniego trybu.
- Jeżeli w ciągu 60 sekund nie zostanie wykonana żadna czynność, urządzenie automatycznie powraca do trybu normalnego.

Ustawianie połączenia Bluetooth (BT IN)

Korzystając z technologii Bluetooth, można korzystać ze smartfona wyposażonego w interfejs Bluetooth bez użycia rąk.

Z poziomu tego urządzenia można bezprzewodowo sterować/odtwarzać informacjami audio zgodnego ze standardem Bluetooth smartfona, przenośnego odtwarzacza muzycznego itp.

Element ustawień: BT IN

Zawartość ustawienia:

OFF / ON (ustawienie początkowe)

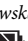
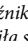
OFF:

Funkcja obsługi telefonu bez użycia rąk i funkcja dźwięku Bluetooth nie są używane.

ON:

Wybierz, aby połączyć w parę telefon obsługujący funkcję Bluetooth z tym urządzeniem lub użyć funkcji dźwięku Bluetooth.

Uwaga

- Gdy opcja BT IN ustawiona jest na OFF, wskaźniki związane z obsługą telefonu bez użycia rąk (poziom baterii , siła sygnału ) nie będą wyświetlane.

Ustawianie automatycznego łączenia z iPodem/iPhone'em

Po ustawieniu tej pozycji na ON urządzenie będzie automatycznie łączyć się z podłączonym do portu USB iPodem/iPhone'em.

Element ustawień: USB PAIR

Zawartość ustawienia:

OFF / ON (ustawienie początkowe)

OFF:

Funkcja automatycznego łączenia jest wyłączona.

ON:

Po podłączeniu iPod'a/iPhone'a do tego urządzenia za pośrednictwem portu USB następuje automatyczne łączenie.


Uwaga

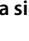
- Automatyczne powiązanie przez USB nie może zostać wykonane, jeśli urządzenie zostało wcześniej powiązane. Należy upewnić się, że usunięto nazwę urządzenia z każdego urządzenia.

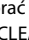
Ustawianie urządzenia Bluetooth

Wybierz jedno z 5 podłączonych i wcześniej zarejestrowanych urządzeń zgodnych ze standardem Bluetooth.

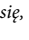
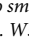
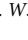
Element ustawień: PAIRED DEV


1 Przekręć pokrętkę, aby wybrać urządzenie zgodne ze standardem Bluetooth, które ma być używane (zmiana połączenia), a następnie nacisnąć przycisk  / ENTER.



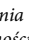

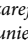
2 Przekręć pokrętkę, aby wybrać opcję „CONNECT”, a następnie nacisnąć  / ENTER w celu połączenia się z wybranym urządzeniem.

Podłączone urządzenie jest oznaczone jako „”. Wybrać „DISCONNECT”, aby odłączyć to urządzenia. Wybrać „CLEAR”, aby usunąć urządzenie z listy urządzeń.

Uwagi

- Jeżeli połączenie zostanie pomyślnie zmienione, przez 2 sekundy będzie wyświetlany napis „CONNECTED”, wskaźnik  zaświeci się, a następnie na wyświetlaczu pojawi się ekran SETUP.
- Jeśli do urządzenia zostanie pomyślnie podłączony smartfon, wskaźnik  zaświeci się, aby pokazać poziom baterii podłączonego smartfona. Wskaźnik  będzie migał ostrzegając o niskim poziomie. Wskaźnik

 gaśnie, gdy bateria zostanie wyczerpana. W tym czasie funkcja Bluetooth jest niedostępna z powodu wyłączenia smartfona.

- Wskaźnik  (siła sygnału): Wskaźnik będzie wyświetlał bieżącą siłę sygnału dostawcy usług. Wskaźnik  miga, gdy sygnał podłączonego smartfona jest bardzo niski. Wskaźnik  gaśnie, gdy smartfon nie znajduje się w obszarze świadczenia usług lub nie odbiera sygnału.
- W zależności od podłączonego smartfona, wskaźniki  (poziom baterii),  (siła sygnału) mogą nie być wyświetlane.
- Zarejestrowanych może zostać do pięciu urządzeń. Po zarejestrowaniu szóstego urządzenia pierwsze zostaje automatycznie usunięte.

Ustawianie trybu widoczności

Można określić, czy odtwarzacz ma być rozpoznawany przez urządzenie zgodne ze standardem Bluetooth. Zazwyczaj opcję tę należy ustawić na ON.

Element ustawień: VISIBLE M

Zawartość ustawienia:

ON (ustawienie początkowe) / OFF

ON:

Włączenie rozpoznawania odtwarzacza przez urządzenie zgodne ze standardem Bluetooth.

OFF:

Wyłączenie rozpoznawania odtwarzacza przez urządzenie zgodne ze standardem Bluetooth.

Ustawianie jakości dźwięku Bluetooth

Zmień te ustawienia, aby poprawić jakość połączeń wychodzących i przychodzących.

Element ustawień: CALL SOUND

Kolejne pozycje ustawień: SOURCE VOL / TYPE SET

Regulacja głośności (SOURCE VOL)

Można zwiększać lub obniżać poziom głośności połączenia telefonicznego, dzwonka i wejścia mikrofonu, stosownie do własnych preferencji.

Zawartość ustawienia:

PHONE TALK:
-5 dB ~ +5 dB
RING TONE:
-5 dB ~ +5 dB
MIC GAIN:
-5 dB ~ +5 dB

Uwaga

- Ustawieniem początkowym opcji PHONE TALK / RING TONE / MIC GAIN jest 0.

Automatyczne ustawianie dźwięku (TYPE SET)

W zależności od warunków połączenia, wybierz jedno z poniższych ustawień, które umożliwia uzyskanie najlepszej jakości dźwięku.

Zawartość ustawienia:

TYPE1 (ustawienie początkowe) / TYPE2 / TYPE3 / TYPE4 / TYPE5

TYPE1:

Tryb standardowy (zalecany)

TYPE2:

Wzmacnia redukcję szumów

TYPE3:

Wzmacnia eliminację echa

TYPE4:

Wzmacnia zarówno redukcję szumów jak i eliminację echa

TYPES:

Oslabia zarówno redukcję szumów jak i eliminację echa

Uwaga

- *Poniższe funkcje mają na celu poprawę jakości dźwięku połączenia wychodzącego.*
Funkcja redukcji szumów: Funkcja ta może zmniejszyć hałas z ruchu ulicznego, ale nadmierne wzmocnienie redukcji może negatywnie wpłynąć na jakość dźwięku połączenia.
Funkcja eliminacji echa: Funkcja ta może zmniejszyć echo, ale nadmierne wzmocnienie eliminacji może negatywnie wpłynąć na jakość dźwięku połączenia.

Ustawianie wyświetlania informacji o dzwoniącym ON/OFF

Można wybrać, czy ta funkcja ma być używana, stosownie do poniższych ustawień.

Element ustawień: CALLER ID

Zawartość ustawienia:

ON (ustawienie początkowe) / OFF

Aby informacje o identyfikacji dzwoniącego nie były widoczne dla innych, należy ustawić tę opcję na OFF. W zależności od przechowywanego identyfikatora w trakcie wybierania numeru lub w przypadku połączenia przychodzącego wyświetlany będzie napis „UNKNOWN” oraz numer telefonu.

Ustawianie aktualizacji książki telefonicznej

Książkę telefoniczną można aktualizować ręcznie lub automatycznie.

Element ustawień: PB UPDATE

Dalsza zawartość ustawienia: AUTO / MANUAL

Włączanie/wyłączanie automatycznej aktualizacji książki telefonicznej (AUTO)

Po wybraniu ustawienia AUTO ON w tym kroku, przy każdorazowym przestawieniu stacyjki pojazdu w położenie ON lub po ponownym powiązaniu telefonu z tym urządzeniem, książka telefoniczna zostanie automatycznie zaktualizowana.

Zawartość ustawienia:

AUTO OFF / AUTO ON (ustawienie początkowe)

Uwaga

- *Podczas aktualizacji książki telefonicznej wyświetlany będzie komunikat „UPDATING”.*

Włączanie/wyłączanie ręcznej aktualizacji książki telefonicznej (MANUAL)

Po wybraniu ustawienia UPDATE YES w tym kroku, książka telefoniczna zostanie zaktualizowana natychmiast, niezależnie od tego, czy funkcja automatycznej aktualizacji jest włączona, czy nie.

Zawartość ustawienia:

UPDATE NO (ustawienie początkowe) / UPDATE YES

Uwaga

- *Podczas aktualizacji książki telefonicznej wyświetlany będzie komunikat „UPDATING”.*

Zmiana kolejności pozycji na liście w książce telefonicznej

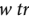
Pozycje na liście w książce telefonicznej wyświetlane są w kolejności alfabetycznej pierwszej litery FIRST lub LAST NAME. Domyślnie lista wyświetlana jest według ustawienia FIRST NAME, ale istnieje możliwość wyboru ustawienia LAST NAME.

Element ustawień: PB ORDER

Zawartość ustawienia:

FIRST NAME (ustawienie początkowe) / LAST NAME

Uwaga

- *Podczas przełączania kolejności książki telefonicznej, wyświetlany będzie komunikat „WAITING”. Można wyjść z ekranu „WAITING” w celu wykonania innych czynności, naciskając przycisk  w trakcie trwania procesu ustawiania kolejności. W tym czasie książka telefoniczna nie jest dostępna. Ponadto, proces ustawiania kolejności może mieć wpływ na odtwarzanie funkcji BT AUDIO.*

Wybieranie głośnika zewnętrznego

Wybierz, z którego głośnika w pojeździe ma być słyszana rozmowa telefoniczna.

Element ustawień: SPEAKER SL

Zawartość ustawienia:

ALL (ustawienie początkowe) / FRONT-L / FRONT-R / FRONT-LR

ALL:

Dźwięk będzie odtwarzany przez wszystkie głośniki w pojeździe.

FRONT-L:

Dźwięk będzie odtwarzany tylko przez przedni lewy głośnik.

FRONT-R:

Dźwięk będzie odtwarzany tylko przez przedni prawy głośnik.

FRONT-LR:

Dźwięk będzie odtwarzany przez przedni lewy i przedni prawy głośnik.

Uwaga

- *W trybie 3WAY dźwięk połączenia wydobywa się ze wszystkich głośników samochodu.*

Wyświetlanie wersji oprogramowania wewnętrznego

Zostanie wyświetlona aktualna wersja oprogramowania wewnętrznego.

Element ustawień: FW VERSION

Aktualizowanie oprogramowania wewnętrznego

W przyszłości mogą być dostępne aktualizacje oprogramowania wewnętrznego Bluetooth ulepszające współpracę z telefonami. Aby uzyskać informacje dotyczące aktualizowania oprogramowania wewnętrznego Bluetooth należy odwiedzić lokalną witrynę internetową

firmy Alpine lub wybrać swój kraj na głównej stronie firmy Alpine dla Europy (<http://www.alpine-europe.com>).

■ Element ustawień: FW UPDATE

Zawartość ustawienia:

NO (ustawienie początkowe) / YES

Obsługa telefonu bez użycia rąk

Informacje o obsłudze telefonu bez użycia rąk

Połączenia bez użycia rąk można nawiązywać, korzystając z Smartfon zgodnego z funkcją HSP (Profil zestawu słuchawkowego) i HFP (Profil zestawu głośnomówiącego) po połączeniu z radioodtwarzaczem.

Uwagi

- Rozmów w trybie głośnomówiącym nie należy prowadzić w warunkach dużego natężenia ruchu ani na wąskich i krętych ulicach.
- Na czas rozmowy należy zamknąć okna, aby ograniczyć hałas dochodzący z zewnątrz.
- Jeśli obie strony połączenia używają urządzeń w trybie głośnomówiącym lub rozmowa odbywa się w hałasie, problemy z usłyszeniem głosu rozmówcy są zwykłym zjawiskiem.
- W niektórych wypadkach, np. przy problemach z linią telefoniczną, lub w wypadku niektórych urządzeń przenośnych głos może brzmieć nienaturalnie.
- Używając mikrofonu, należy mówić możliwie bezpośrednio w jego kierunku, aby uzyskać najlepszą jakość dźwięku.
- Funkcje niektórych Smartfonów zależą od możliwości i ustawień sieci operatora. Ponadto niektóre funkcje mogą nie zostać uaktywnione przez operatora, a ustawienia sieci mogą ograniczać działanie funkcji. Aby uzyskać informacje na temat dostępności i działania funkcji, należy skontaktować się z operatorem.
- Funkcje, możliwości i inne specyfikacje urządzenia oraz informacje zawarte w Instrukcji użytkownika oparte są na najnowszych dostępnych informacjach i były prawidłowe w chwili przekazania materiałów do druku.
- Firma Alpine zastrzega sobie prawo do zmiany albo modyfikacji informacji lub specyfikacji bez powiadomienia ani zobowiązań.

Odbieranie połączenia

Nadejście połączenia sygnalizowane jest dźwiękiem i wyświetleniem komunikatu (PHONE).

Nacisnąć przycisk  lub .

Połączenie zostanie odebrane.

Uwaga

- Podczas nawiązywania połączenia dźwięk źródła w odtwarzaczu jest wyciszony. Po zakończeniu połączenia odtwarzanie zostanie wznowione.

Rozłączanie połączenia

Nacisnąć przycisk  lub .

Połączenie zostanie zakończone.

Nawiązywanie połączenia

W historii połączeń są rejestrowane ostatnio wybierane numery oraz numery połączeń odebranych i nieodebranych (po 20 wpisów). Istnieje kilka sposobów nawiązywania połączeń na podstawie „nawiązywanych połączeń”. Poniższe kroki od 1 do 5 są wspólne dla różnych sposobów nawiązywania połączenia. W celu uzyskania szczegółowych informacji należy zapoznać się z opisem danej kategorii.

1 Nacisnąć przycisk .

Zostanie wyświetlona lista typów połączeń wychodzących.

2 Przekreślić pokrętko, aby wybrać tryb połączeń wychodzących.

Zawartość ustawienia:

DIALLED / RECEIVED / MISSED / PHONE BOOK

DIALLED:

Historia wybranych numerów

RECEIVED:

Historia odebranych połączeń

MISSED:

Historia nieodebranych połączeń

PHONE BOOK:

Książka telefoniczna smartfona

3 Nacisnąć przycisk /ENTER.

Tryb połączeń wychodzących zostanie włączony i pojawi się lista połączeń.

Uwaga

- Po nawiązaniu połączenia wyświetlenie listy może potrwać. W zależności od podłączonego urządzenia ta lista może nie zostać zawsze zaktualizowana.



4 Przekreślić pokrętko, aby wybrać nazwę lub numer telefonu z listy.

Uwaga

- Funkcji wyszukiwania alfabetycznego w książce telefonicznej można użyć do wyszukania nazwy lub numeru telefonu. Aby uzyskać więcej informacji na ten temat, patrz „Funkcja wyszukiwania alfabetycznego w książce telefonicznej” na str. 37.

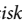
5 Nacisnąć przycisk lub .

Zaznaczony numer telefonu zostanie wybrany.

Jeżeli do jednej nazwy w książce telefonicznej przypisanych jest kilka numerów, należy nacisnąć przycisk  /ENTER po wybraniu nazwy*, a następnie przekreślić pokrętko, aby zaznaczyć odpowiedni numer i nacisnąć przycisk , numer zostanie wybrany.

* Jeżeli nazwa nie zostanie rozpoznana, będzie wyświetlany napis „UNKNOWN” i numer telefonu.

Uwagi

- Nacisnąć przycisk , aby przejść do poprzedniego trybu.
- Jeżeli w ciągu 60 sekund nie zostanie wykonana żadna czynność, urządzenie automatycznie powraca do trybu normalnego.

Ponowne wybieranie numeru z listy historii połączeń wychodzących

Wybierane wcześniej numery telefonów (maksymalna liczba pozycji połączeń wynosi 20) są zapisywane w historii wybranych numerów. Numer można wybrać ponownie, wyszukując go z historii wybranych numerów.

■ Element ustawień: DIALLED

Wybieranie numeru z listy historii odebranych połączeń

Numery odebranych połączeń (maksymalna liczba pozycji połączeń wynosi 20) zapisywane są na liście odebranych połączeń. Numery te można wybrać ponownie, korzystając z tej listy.

■ Element ustawień: RECEIVED

Wybieranie numeru z listy historii nieodebranych połączeń

Numery nieodebranych połączeń (maksymalna liczba pozycji połączeń wynosi 20) zapisywane są na liście nieodebranych połączeń. Numery te można wybrać ponownie, korzystając z tej listy.

■ **Element ustawień:** MISSED

Wybieranie numeru z książki telefonicznej

Z Smartfon można pobrać do 1 000 nazw (maksymalnie 5 numery telefonów dla każdej nazwy). Aby nawiązać połączenie, należy wybrać pozycję z książki telefonicznej.

■ **Element ustawień:** PHONE BOOK

Uwagi

- Kolejność wyświetlania pozycji na liście zależy od ustawienia opcji „PB ORDER” (patrz „Zmiana kolejności pozycji na liście w książce telefonicznej” na str. 35).
- W przypadku dodania lub usunięcia pozycji z listy połączeń lub książki telefonicznej, gdy Smartfon jest połączony z urządzeniem lista zmian wyświetlana na urządzeniu może nie zostać zaktualizowana. Jeżeli lista nie zostanie zaktualizowana, nie będzie można wykonać połączenia.
- Informacje o numerze zapisanym w książce telefonicznej można wyświetlić naciskając przycisk **VIEW**. Każde naciśnięcie powoduje zmianę wyświetlania Nazwa → Nr telefonu → Etykieta telefonu* → Nazwa. Jeżeli nie będzie można uzyskać nazwy, zostanie wyświetlony numer. Jeśli nie można uzyskać etykiety lub numeru, wyświetlony zostanie komunikat „NO LABEL” lub „NO NUMBER”.

* Etykieta telefonu dla numeru zależy od informacji o numerze zapisanej w książce telefonicznej Smartfon, która zawiera 4 typy: MOBILE, HOME, OFFICE i OTHER.

Funkcja wyszukiwania alfabetycznego w książce telefonicznej

Za pomocą funkcji wyszukiwania alfabetycznego w książce telefonicznej można wprowadzić pierwsze trzy litery w celu wyszukania żądanej nazwy na liście książki telefonicznej.

Przykład:

Wyszukiwanie nazwy „Michael James”
Następujący przykład wyjaśnia, w jaki sposób odbywa się wyszukiwanie.

W zależności od ustawienia opcji PB ORDER (patrz „Zmiana kolejności pozycji na liście w książce telefonicznej” na str. 35), pozycje na liście w książce telefonicznej wyświetlane są w kolejności alfabetycznej imienia lub nazwiska. Stosownie do tego ustawienia, należy szukać według imienia lub nazwiska.

- 1 **Nacisnąć przycisk BAND/ABC SEARCH na liście książki telefonicznej, aby uaktywnić tryb wyszukiwania alfabetycznego w książce telefonicznej.**
Zostanie wyświetlony ekran wyboru litery.
- 2 **Przekręcić pokrętko, aby wybrać pierwszą literę (np. M), a następnie nacisnąć przycisk ►►.**
- 3 **Przekręcić pokrętko, aby wybrać drugą literę (np. I), a następnie nacisnąć przycisk ►►.**
- 4 **Przekręcić pokrętko, aby wybrać trzecią literę (np. C), a następnie nacisnąć przycisk Q/ENTER.**
Wyszukane zostaną nazwy zapisane w książce telefonicznej, które zaczynają się od liter „MIC”.

- 5 **Przekręcić pokrętko, aby wybrać żądaną nazwę (np. Michael James), a następnie nacisnąć Q/ENTER, aby nawiązać połączenie.**

Uwagi

- Ustawienie początkowe funkcji wyszukiwania alfabetycznego dotyczy jedynie liter alfabetu angielskiego, ale gdy opcja „RUSSIAN” ustawiona, funkcja wyszukiwania alfabetycznego w książce telefonicznej jest również dostępna dla liter alfabetu rosyjskiego. Patrz „Ustawianie języka menu” na str. 28.
- Jeśli dla wybranej nazwy w książce telefonicznej zarejestrowanych jest wiele numerów, należy przekręcić **pokrętko** w celu wybrania żądanego numeru, a następnie nacisnąć przycisk **Q/ENTER**.
- Nacisnąć przycisk **◀◀** w kroku 3 lub 4, aby usunąć bieżący wpis i powrócić do poprzedniego kroku.
- Nazwy można wyszukiwać według pierwszej litery, pierwszych dwóch liter lub pierwszych trzech liter. Po wprowadzeniu żądanego numeru lub liter, nacisnąć **Q/ENTER**. Zostanie wyświetlona lista nazw rozpoczynających się od wprowadzonych liter.

Sterowanie głosowe

Po połączeniu z tym urządzeniem smartfona posiadającego funkcję rozpoznawania głosu, smartfonem można sterować głosowo za pośrednictwem tego urządzenia.

Nacisnąć i przytrzymać przycisk VOICE CTRL. przez co najmniej 2 sekundy, aby włączyć tryb rozpoznawania głosu.

Po wyświetleniu komunikatu „SPEAK” i usłyszeniu sygnału dźwiękowego można nawiązywać połączenia telefoniczne, odtwarzać utwory itd. za pośrednictwem tego urządzenia, wydając polecenia głosowe*.

* Aby uzyskać informacje na temat innych poleceń sterowania głosowego należy zapoznać się z instrukcją smartfona.

Uwagi

- Operację tę można wykonać tylko wtedy, gdy połączony jest Smartfon obsługujący funkcję rozpoznawania głosu. Jeżeli Smartfon nie obsługuje funkcji rozpoznawania głosu, przed 2 sekundami będzie wyświetlany komunikat „NO SUPPORT”.
- Wydajność rozpoznawania głosu zależy od smartfonu i miejsca, w którym zamontowany jest mikrofon. Należy zwrócić uwagę na lokalizację mikrofonu.
- Działanie funkcji rozpoznawania głosu zależy od modelu Smartfon. Szczegółowe informacje zawiera Instrukcja użytkownika Smartfon.
- Podczas korzystania z tej funkcji należy przestrzegać lokalnych przepisów ruchu drogowego.

Funkcja połączenia oczekującego

Jeśli w czasie trwania bieżącego połączenia nadejdzie kolejne, można chwilowo wstrzymać pierwszą rozmowę w celu odebrania drugiej. Po zakończeniu jednej z rozmów można przełączyć się na drugą.

Jeśli w czasie trwania bieżącego połączenia (połączenie 1) odebrane zostanie drugie, wyświetlane będą informacje o drugim dzwoniącym (połączenie 2) zamiast nazwy bieżącego dzwoniącego. Naciśnięcie przycisku 2 powoduje uaktywnienie trybu połączenia oczekującego.

W takim przypadku podczas odbierania połączenia 2, połączenie 1 zostaje wstrzymane.

Uwagi

- W trybie połączenia oczekującego, nacisnąć **1** lub **2**, aby przełączyć się pomiędzy bieżącym połączeniem, a osobą wstrzymaną.
- W trybie połączenia oczekującego nacisnąć i przytrzymać przez co najmniej 2 sekundy przycisk **1** lub **2**, aby rozłączyć połączenie1 lub połączenie2, co spowoduje automatyczne odebranie drugiego połączenia. (Czynność jest zależna od podłączonego urządzenia.)
- W trybie połączenia oczekującego, można nacisnąć **VIEW**, aby zmienić wyświetlane informacje na temat osoby oczekującej.

Programowanie numeru z menu telefonu (szybkie wybieranie)

Często wybierane numery należy przydzielić do zaprogramowanych numerów, w celu szybkiego ponownego wybierania. Można zaprogramować do sześciu często wybieranych numerów telefonów.

Wybrać żądany numer z listy menu telefonu (PHONE BOOK, DIALLED itd.). Nacisnąć i przytrzymać jeden z przyciski stacji (1 do 6) przez co najmniej 2 sekundy, pod którym ma być zapisany numer.

Wybrany numer telefonu zostanie zapisany pod wybranym przyciskiem.

Uwagi

- Jeśli w książce telefonicznej dla nazwy zarejestrowanych jest kilka numerów, nacisnąć **Q** /ENTER po wybraniu nazwy. Przekręcić **pokrętko**, aby wybrać żądany numer. Nacisnąć i przytrzymać dowolny z przyciski stacji (1 do 6) przez co najmniej 2 sekundy. Wybrany numer zostanie zapisany pod wybranym przyciskiem.
- W pamięci można zaprogramować maksymalnie 30 numerów telefonów (po 6 numerów dla każdego smartfonu z listy połączonych urządzeń). Jeśli smartfon zostanie usunięty z listy połączonych urządzeń, zaprogramowane dla tego smartfonu numery zostaną usunięte, nawet jeśli ten telefon zostanie ponownie połączony.
- W przypadku zapisania numeru telefonu w pozycji, w której zapisany jest już numer, bieżący numer zostanie usunięty i zastąpiony nowym.

Wybieranie zaprogramowanego numeru

1 Nacisnąć dowolny z przyciski stacji (1 do 6), dla którego został zaprogramowany numer telefonu.

Wyświetlone zostaną informacje (nazwa/numer) z zaprogramowane stacji.

2 Nacisnąć przycisk **Q** /ENTER lub **↵**.

Zaprogramowany numer zostanie od razu wybrany.

Regulacja głośności przed nawiązaniem połączenia

Podczas nawiązywania połączenia można regulować poziom głośności.

Przekręcić **pokrętko**, aby ustawić odpowiednią głośność.

Uwagi

- Konieczne może być zwiększenie głośności dźwięku używanego źródła. Jednak zwiększenie głośności do zbyt dużego poziomu może spowodować powstanie sprzężenia zwrotnego. Sprzężenie zwrotne jest związane bezpośrednio z poziomem głośności. Należy zmniejszyć głośność na tyle, aby je wyeliminować. Sprzężenie zwrotne przy wysokim poziomie głośności można także wyeliminować, odwracając mikrofon od głośników pojazdu (np. przymocowanego do osłony przeciwsłonecznej).

Szybkie wyciszenie mikrofonu (wyciszenie głosu)

Aktywowanie funkcji wyciszania głosu w trakcie rozmowy spowoduje natychmiastowe wyciszenie mikrofonu. Głos użytkownika nie będzie słyszany przez rozmówcę.

Podczas rozmowy nacisnąć przycisk **▶/||**, aby wyciszyć mikrofon.

Ponowne naciśnięcie przycisku **▶/||** przywróci mikrofon do poprzedniego poziomu głośności.

Korzystanie z funkcji przełączania połączenia

Po nawiązaniu połączenia funkcja ta umożliwi przesłanie dźwięku ze smartfonu do głośników w pojeździe.

Podczas rozmowy nacisnąć przycisk **BAND** lub nacisnąć i przytrzymać przez co najmniej 2 sekundy przycisk **▶/||**, aby przełączyć dźwięk połączenia pomiędzy urządzeniem a smartfonem.

Uwaga

- W przypadku niektórych modeli smartfonów wykonanie tej czynności nie jest możliwe.

Obsługa dźwięku Bluetooth

Jeżeli smartfon lub odtwarzacz muzyczny obsługuje funkcję Bluetooth, muzykę można odtwarzać i kontrolować bezprzewodowo.

- * Do odtwarzania dźwięku wymagany jest Smartfon lub przenośny odtwarzacz zgodny ze standardem A2DP (profil zaawansowanej dystrybucji dźwięku) i AVRCP (profil zdalnego sterowania audio/video).

Nie wszystkie funkcje działają ze wszystkimi urządzeniami.

Uwagi

- Ustawić opcję **BT IN** na **ON**, aby móc korzystać z funkcji dźwięku Bluetooth. Patrz „Ustawianie połączenia Bluetooth (BT IN)” na str. 34.
- Podczas rozmowy, dźwięk źródła Bluetooth jest wyciszony.
- Obsługa telefonu bez użycia rąk (np. wyszukiwanie w książce telefonicznej) podczas korzystania z funkcji dźwięku Bluetooth może mieć wpływ na odtwarzanie dźwięku Bluetooth.

Przywoływanie trybu dźwięku Bluetooth

Nacisnąć przycisk **☐**/SOURCE, aby wybrać tryb **BT AUDIO**.

Wybieranie żądanego utworu

Nacisnąć przycisk **◀◀** lub **▶▶**, aby wybrać żądany utwór.

Naciśnięcie i przytrzymanie przycisku **◀◀** lub **▶▶** spowoduje ciągle szybkie przewijanie do tyłu lub do przodu.

Uwaga

- Czynność jest zależna od podłączonego urządzenia.

Wstrzymywanie

Nacisnąć przycisk **▶/||**.

Odtwarzanie zostanie zatrzymane. Ponowne naciśnięcie przycisku wznowia odtwarzanie.

Wybranie żądanej grupy

Nacisnąć ◀ lub ▶, aby wybrać żądaną grupę.

Uwaga

- Funkcja ta nie jest dostępna we wszystkich połączonych urządzeniach.

Wyszukiwanie określonego utworu

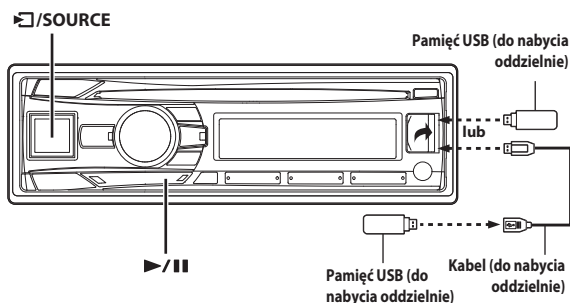
Można wyszukiwać nazwę wykonawcy, nazwę albumu itd. i są one wyświetlane podczas odtwarzania lub pauzy.

- 1 Nacisnąć przycisk 🔍 / ENTER, aby włączyć tryb wyszukiwania.
- 2 Przekręcić pokrętkę, aby wybrać żądaną grupę (folder), a następnie nacisnąć przycisk 🔍 / ENTER.
- 3 Przekręcić pokrętkę, aby wybrać żądany album, folder itd. w obrębie wybranej grupy (folder), a następnie nacisnąć przycisk 🔍 / ENTER.
- 4 Powtarzać krok 3, jeśli to konieczne, do czasu odnalezienia żądanego utworu.

Uwagi

- Tryb wyszukiwania może różnić się w zależności od podłączonego urządzenia.
- Po wyszukiwaniu tryb pauzy może zostać anulowany.
- Ta funkcja może nie być dostępna w zależności od połączonego urządzenia.

Pamięć USB (opcja)



Odtwarzanie plików MP3/WMA/AAC/FLAC z pamięci USB (opcja)

Po podłączeniu do urządzenia pamięci USB można wyszukiwać i odtwarzać pliki MP3/WMA/AAC/FLAC.

- 1 Nacisnąć przycisk 🔍 / SOURCE, aby wybrać tryb USB AUDIO.
- 2 Aby zatrzymać odtwarzanie (pauza), nacisnąć przycisk ▶/||. Ponowne naciśnięcie przycisku ▶/|| wznowia odtwarzanie.

Uwagi

- W trybie odtwarzania plików z pamięci USB dostępne są te same elementy sterujące i tryby pracy urządzenia, jak w przypadku odtwarzania płyt CD zawierających pliki MP3/WMA/AAC. Aby uzyskać więcej informacji na ten temat, patrz „CD/MP3/WMA/AAC (Tylko model CDE-193BT)” na str. 14.
- Przed odłączeniem pamięci USB należy upewnić się, że źródło zostało zmienione lub wybrano zatrzymanie odtwarzania (pauzę).
- Czas odtwarzania może być wyświetlany niepoprawnie, jeżeli jest odtwarzany plik VBR (plik o zmiennej szybkości transmisji).

Informacje o plikach MP3/WMA/AAC/FLAC zapisanych w pamięci USB

Odtwarzanie plików MP3/WMA/AAC/FLAC

Pliki MP3/WMA/AAC/FLAC po przygotowaniu są zapisywane w pamięci USB. To urządzenie może rozpoznać co najmniej 255 folderów i 255 plików w folderze zapisanych w pamięci USB. Odtwarzanie może być niemożliwe, jeżeli pamięć USB wychodzi poza opisane powyżej ograniczenia.

Nie ustawiać czasu odtwarzania pliku na wartość przekraczającą 1 godzinę.

Co to jest FLAC?

FLAC (Free Lossless Audio Codec) to format kodowania dźwięku zapewniający bezstratną kompresję dźwięku cyfrowego, a także nazwa implementacji kodeku. Rozmiar dźwięku cyfrowego skompresowanego przy użyciu algorytmu FLAC może być zwykle zmniejszony o 50–60% względem oryginału oraz rozpakowany do kopii identycznej z oryginalnymi danymi audio.

Obsługiwane częstotliwości próbkowania i szybkości transmisji

FLAC

| | |
|-----------------------------|--|
| Częstotliwości próbkowania: | 48 kHz, 44,1 kHz, 32 kHz, 24 kHz, 22,05 kHz, 16 kHz, 12 kHz, 11,025 kHz, 8 kHz |
| Szybkość transmisji: | 0 - 2 304 kb/s |

Gdy częstotliwość próbkowania pliku FLAC przekroczy powyższy zakres, wyświetlony zostanie komunikat „NO SUPPORT”.

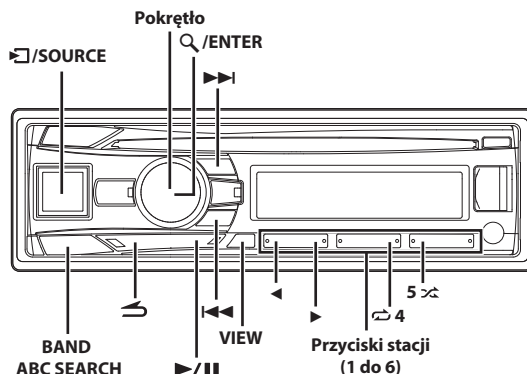
Obsługiwane nośniki

To urządzenie może odtwarzać pliki zapisane w urządzeniach pamięci USB zaprojektowanych do podłączania do złącza USB.

Systemy plików

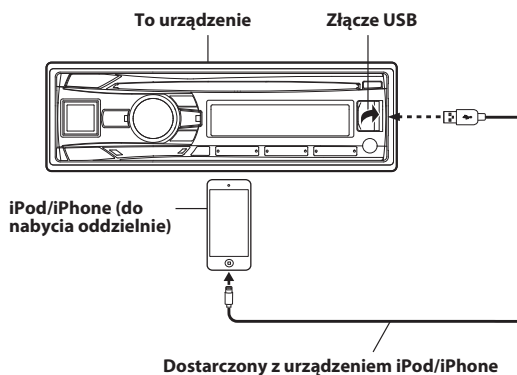
To urządzenie obsługuje system plików FAT 12/16/32 dla danych zapisanych w pamięci USB.

iPod/iPhone (opcja)



Podłączanie urządzenia iPod/iPhone

Do tego urządzenia można podłączyć urządzenie iPod/iPhone, korzystając z kabla połączeniowego iPod (dostarczany z urządzeniem iPod/iPhone). Po podłączeniu urządzenia iPod/iPhone, można wybrać sterowanie urządzeniem iPod/iPhone za pomocą jego elementów sterowania, bądź sterowanie za pomocą urządzenia głównego. Aby uzyskać więcej informacji na ten temat, patrz „Ustawianie sterowania urządzeniem iPod” na str. 41.



Uwagi

- Po podłączeniu urządzeń iPod touch, iPhone itp. do radioodtwarzacza, można również korzystać z ich funkcji telefonicznych i internetowych. Jednak ich użycie spowoduje zatrzymanie lub wstrzymanie aktualnie odtwarzanych utworów. Nie należy wtedy obsługiwać radioodtwarzacza, aby uniknąć nieprawidłowego działania.
- Telefon iPhone podłączony do tego urządzenia może być używany w trybie urządzenia iPod lub telefonu w trybie głośnomówiącym. Aby użyć telefonu iPhone w trybie głośnomówiącym, należy połączyć go z funkcją Bluetooth urządzenia.
- Nie zostawiaj iPod/iPhone w samochodzie, ponieważ mechanizmy tego urządzenia mogłyby ulec uszkodzeniu, gdyż nie są odporne na działanie wysokich temperatur i wilgotności.

Informacje na temat modeli urządzeń iPod/iPhone współpracujących z radioodtwarzaczem

- Następujące urządzenia otrzymały certyfikat zgodności z wytycznymi Made for iPod. Wcześniejsze wersje urządzeń mogą działać niepoprawnie.
 - iPod nano (7. generacja): wersja 1.0.2
 - iPod touch (5. generacja): wersja 7.0.4
 - iPod touch (4. generacja): wersja 6.1.6
 - iPod nano (6. generacja): wersja 1.2
 - iPod touch (3. generacja): wersja 5.1.1
 - iPod nano (5. generacja): wersja 1.0.2
 - iPod classic (160 GB) (koniec 2009 r.): wersja 2.0.4
 - iPod touch (2. generacja): wersja 4.2.1
 - iPod nano (4. generacja): wersja 1.0.4
 - iPod classic (120 GB): wersja 2.0.1
 - iPod touch (1. generacja): wersja 3.1.3
 - iPod nano (3. generacja): wersja 1.1.3
 - iPod classic (80 GB, 160 GB): wersja 1.1.2
- Następujące urządzenia otrzymały certyfikat zgodności z wytycznymi Made for iPhone. Wcześniejsze wersje urządzeń mogą działać niepoprawnie.
 - iPhone 6Plus: wersja 8.1.3
 - iPhone 6: wersja 8.1.3
 - iPhone 5s: wersja 8.1.3
 - iPhone 5c: wersja 8.1.3
 - iPhone 5: wersja 8.1.3
 - iPhone 4s: wersja 8.1.3
 - iPhone 4: wersja 7.1.2
 - iPhone 3GS: wersja 6.1.6
 - iPhone 3G: wersja 4.2.1
 - iPhone: wersja 3.1.3
- Informacje dotyczące sposobu identyfikacji posiadanego modelu odtwarzacza iPod można znaleźć w dokumencie firmy Apple „Identifying iPod models” pod adresem <http://support.apple.com/kb/HT1353>
- To urządzenie nie obsługuje funkcji odtwarzania filmów z urządzenia iPod/iPhone, nawet jeśli używa się odpowiedniego przewodu wideo.

Ustawianie sterowania urządzeniem iPod

Po podłączeniu urządzenia iPod/iPhone, można go obsługiwać za pomocą jego elementów sterowania, bądź za pomocą urządzenia głównego.

1 Nacisnąć i przytrzymać przycisk **Q** /ENTER/OPTION przez co najmniej 2 sekundy, gdy ustawione jest źródło iPod.

Menu opcji dla trybu iPod zostanie uaktywnione.

2 Przekręcić pokrętkę, aby wybrać opcję APP DIRECT, a następnie nacisnąć przycisk **Q** /ENTER.

Tryb sterowania odtwarzaczem iPod zostanie przełączony pomiędzy trybem iPod MODE i HU MODE.

HU (URZĄDZENIE GŁÓWNE) MODE:

Urządzenie iPod/iPhone obsługiwane za pomocą tego urządzenia. Ten tryb umożliwia użycie funkcji odtwarzania losowego, powtarzania i wyszukiwania muzyki na urządzeniu iPod/iPhone za pomocą urządzenia głównego.

Uwaga

- Jeśli w trybie HU MODE zostanie wykonana operacja na urządzeniu iPod/iPhone, wyświetlacz i operacje urządzenia głównego mogą nie odpowiadać wyświetlaczowi i operacjom urządzenia iPod/iPhone.

iPod MODE:

Urządzenie iPod/iPhone obsługiwane za pomocą jego elementów sterowania. W przypadku wyboru opcji iPod MODE, obsługa niektórych funkcji za pomocą urządzenia głównego nie będzie możliwa.

Uwagi

- W trybie HU MODE można przełączyć się bezpośrednio do trybu iPod MODE, naciskając **BAND**.
- Po zmianie trybu sterowania urządzenie iPod/iPhone jest wstrzymywane. Naciśnij **▶/||**, aby kontynuować.

Odtwarzanie

1 Nacisnąć przycisk **⏮** /SOURCE, aby przejść do źródła iPod.

2 Nacisnąć przycisk **⏮** lub **⏭**, aby wybrać żądany utwór. Naciśnięcie i przytrzymanie przycisku **⏮** lub **⏭** spowoduje ciągłe szybkie przewijanie do tyłu lub do przodu bieżącego utworu.

3 Aby zatrzymać odtwarzanie (pauza), nacisnąć przycisk **▶/||**.

Ponowne naciśnięcie przycisku **▶/||** wznowia odtwarzanie.

Uwagi

- Po podłączeniu odtwarzacza iPod/iPhone do tego urządzenia odtwarzanie utworu zostanie wznowione od miejsca, w którym nastąpiło odłączenie odtwarzacza od urządzenia.
- Jeżeli użytkownik słucha odcinka wybranego podcastu lub książki audio, aby zmienić odcinek, należy nacisnąć przycisk **◀** lub **▶**.
- Odcinek może się składać z kilku rozdziałów. Aby zmienić rozdział, należy nacisnąć przycisk **⏮** lub **⏭**.

Wyszukiwanie określonego utworu

Urządzenia iPod/iPhone może zawierać setki utworów. Należy użyć jednego z trybów wyszukiwania wymienionych poniżej, który najbardziej nadaje się do znalezieniażądanego utworu. Każda kategoria muzyczna posiada własną, indywidualną hierarchię. Opierając się na tabeli poniżej, aby zawęzić obszar poszukiwań, można stosować następujące tryby wyszukiwania: Lista odtwarzania/ Wykonawca/Album/Utwór/Podcast/Gatunek/Kompozytor/Książka audio/Listy Genius Mix.

| Hierarchia 1 | Hierarchia 2 | Hierarchia 3 | Hierarchia 4 |
|------------------------------------|--------------|--------------|--------------|
| Lista odtwarzania (PLAYLIST) | Utwór | — | — |
| Wykonawca (ARTIST)* | Album* | Utwór | — |
| Album (ALBUM)* | Utwór | — | — |
| Utwór (SONG) | — | — | — |
| Podcast (PODCAST) | Odcinek | — | — |
| Gatunek (GENRE)* | Wykonawca* | Album* | Utwór |
| Kompozytor (COMPOSER)* | Album* | Utwór | — |
| Książka audio (AUDIOBOOK) | — | — | — |
| Lista Genius Mix (Genius Mix List) | — | — | — |

Przykład:

Wyszukiwanie według nazwiska wykonawcy
Następujący przykład wyjaśnia, w jaki sposób odbywa się wyszukiwanie wg wykonawcy (ARTIST). Wybór innej kategorii wyszukiwania przeprowadza się w ten sam sposób, ale z użyciem innej hierarchii.

1 Nacisnąć przycisk **Q** /ENTER, aby włączyć tryb wyboru wyszukiwania.

2 Przekręcić pokrętkę, aby wybrać tryb wyszukiwania ARTIST, a następnie nacisnąć przycisk **Q** /ENTER.

SHUFFLEALL*1 ↔ PLAYLIST ↔ ARTIST ↔ ALBUM ↔ SONG ↔
PODCAST ↔ GENRE ↔ COMPOSER ↔ AUDIOBOOK ↔
GENIUS MIX*2*3 ↔ SHUFFLEALL

*1 Patrz „Odtwarzanie losowe (M.I.X.)” na str. 43.

*2 W zależności od podłączonego urządzenia iPod/iPhone, funkcja Genius Mix może nie być obsługiwana.

*3 Gdy do tego urządzenia podłączone zostanie urządzenie iPod/iPhone z listą Genius Mix utworzoną przez program iTunes, można użyć trybu wyszukiwania GENIUS MIX do wyszukiwania na Liście Genius Mix.

Uwaga

- Wyświetlanie listy trybu wyszukiwania zależy od ustawienia opcji iPod LIST. Szczegółowe informacje zawiera patrz „Ustawienie trybu wyszukiwania iPod/iPhone” na str. 31.

3 Przekręcić pokrętkę, aby wybrać żądanego wykonawcę, a następnie nacisnąć przycisk **Q** /ENTER.

4 Przekręcić pokrętkę, aby wybrać żądany album, a następnie nacisnąć przycisk **Q** /ENTER.

5 Przekręcić pokrętkę, aby wybrać żądany utwór, a następnie nacisnąć przycisk **Q** /ENTER.

Uwagi

- Ta funkcja nie jest dostępna w przypadku wybrania trybu iPod MODE w sposób opisany w rozdziale „Ustawianie sterowania urządzeniem iPod” (patrz „Ustawianie sterowania urządzeniem iPod” na str. 41). Wyświetlony zostanie komunikat „iPod CONT”.
- Po naciśnięciu i przytrzymaniu przez co najmniej 2 sekundy przycisku **Q** /ENTER na każdym z poziomów hierarchii (z wyjątkiem poziomów SONG, AUDIOBOOK i Listy GENIUS MIX), odtwarzane są wszystkie utwory znajdujące się w obrębie wybranej hierarchii.
- Tryb odtwarzania [ALL] jest dostępny tylko dla kategorii oznaczonych symbolem „”, aby odtworzyć wszystkie utwory w urządzeniu iPod/iPhone lub w wybranym trybie wyszukiwania należy nacisnąć i przytrzymać przez co najmniej 2 sekundy przycisk **Q** /ENTER.
- Brak jakichkolwiek czynności w ciągu 60 sekund powoduje wyjście z trybu wyszukiwania.
- Naciśnięcie przycisku **↵** w trybie wyszukiwania spowoduje powrót do poprzedniego trybu.
- Jeżeli wyszukiwanie jest wykonywane w trybie odtwarzania M.I.X., następuje anulowanie trybu odtwarzania M.I.X.
- Jeżeli wyszukiwanie zostanie wykonane podczas pobierania utworu na telefonie iPhone, na kilka sekund wyświetlony zostanie komunikat „UPDATING”, a tryb wyszukiwania zostanie anulowany.
- Jeżeli w trybie wyszukiwania PLAYLIST na wybranej liście odtwarzania nie ma żadnych utworów, na wyświetlaczu pojawi się komunikat „NO SONG”.
- Jeżeli w trybie wyszukiwania PODCAST na urządzeniu iPod/iPhone nie ma żadnych podcastów, na wyświetlaczu pojawi się komunikat „NO PODCAST”.
- Jeżeli w trybie wyszukiwania „AUDIOBOOK” na urządzeniu iPod/iPhone nie ma żadnych książek audio, na wyświetlaczu pojawi się komunikat „NOAUDIOBOOK”.
- Jeżeli w trybie wyszukiwania GENIUS MIX na liście Genius Mix nie ma żadnych danych, na wyświetlaczu pojawi się komunikat „NO GENIUS”.

- Jeśli „nazwa iPoda” zapisana w urządzeniu iPod/iPhone zostanie wybrana w żądanym trybie wyszukiwania listy odtwarzania i naciśnięty zostanie przycisk **Q** /ENTER, będzie można wyszukiwać wszystkie utwory znajdujące się w urządzeniu iPod/iPhone. Ponadto, po naciśnięciu przycisku **Q** /ENTER i przytrzymaniu go przez około 2 sekundy, rozpocznie się odtwarzanie wszystkich utworów znajdujących się w urządzeniu iPod/iPhone.
- Zależnie od modelu odtwarzacza iPod/iPhone wyszukiwanie wg podcasta może nie być obsługiwane.
- Naciśnij dowolny przyciski stacji (1 do 6) w trakcie wyszukiwania, aby pominąć obliczony procent utworów. Aby uzyskać więcej informacji na ten temat, patrz „Funkcja wyszukiwania bezpośredniego” na str. 42.
- W trybie wyszukiwania możliwe jest szybkie wyszukanie wykonawcy lub utworu za pomocą funkcji wyszukiwania alfabetycznego. Aby uzyskać więcej informacji na ten temat, patrz „Funkcja wyszukiwania alfabetycznego” na str. 43.

Funkcja wyszukiwania bezpośredniego

Funkcja wyszukiwania bezpośredniego w radioodtwarzaczu może służyć do jeszcze sprawniejszego odnajdywania albumów, utworów itp. W trybie PLAYLIST/ARTIST/ALBUM/SONG/PODCAST/GENRE/COMPOSER/AUDIOBOOK użytkownik może szybko zlokalizować dowolny utwór.

W trybie wyszukiwania, aby szybko pominąć określony procent zawartości biblioteki utworów, należy nacisnąć jeden z przyciski stacji (1 do 6).

Przykład wyszukiwania utworu:

Jeżeli w odtwarzaczu iPod/iPhone znajduje się 100 utworów, zostają one procentowo podzielone na 6 grup (tak jak pokazano poniżej). Grupy te przydziela się przyciski stacji (1 do 6).

Przykład 1:

Przypuśćmy, że szukany utwór znajduje się mniej więcej w połowie (50%) biblioteki: należy nacisnąć przycisk 4, tak aby przeskoczyć do 50. utworu, a następnie przekręcić pokrętkę, aby odszukać żądany utwór.

Przykład 2:

Przypuśćmy, że szukany utwór znajduje się blisko końca (83%) biblioteki: należy nacisnąć przycisk 6, tak aby przeskoczyć do 83. utworu, a następnie przekręcić pokrętkę, aby odszukać żądany utwór.

| | Wszystkich 100 utworów (100%) | | | | | |
|------------------|-------------------------------|-----------|-----------|-----------|-----------|-----------|
| | 0% | 17% | 33% | 50% | 67% | 83% |
| Przyciski stacji | 1 | 2 | 3 | 4 | 5 | 6 |
| Utwory | 1. utwór | 17. utwór | 33. utwór | 50. utwór | 67. utwór | 83. utwór |

Uwagi

- Ta funkcja jest nieaktywna w trybie wyszukiwania alfabetycznego.
- Ta funkcja ma również zastosowanie do wyszukiwania CD/MP3/WMA/AAC/FLAC.

Wybór opcji Lista odtwarzania/Wykonawca/Album/Gatunek/Kompozytor/Odcinek

Zmiana opcji Lista odtwarzania/Wykonawca/Album/Gatunek/Kompozytor/Odcinek jest bardzo prosta.

Na przykład w trakcie słuchania utworu z wybranego albumu album ten można zmienić.

Nacisnąć przycisk ◀ lub ▶, aby wybrać żadaną Listę odtwarzania/Wykonawcę/Album/Gatunek/Kompozytora/Odcinek.

Uwagi

- Jeżeli do wyszukiwania utworu zastosowano tryb wyszukiwania wg utworu, funkcja ta jest nieaktywna.
- Jeżeli w trakcie wyszukiwania wg wykonawcy wybrany został album, wyszukiwanie obejmie również pozostałe albumy tego samego wykonawcy.
- Funkcja ta nie jest dostępna w trybie odtwarzania losowego (M.I.X.).

Funkcja wyszukiwania alfabetycznego

Szybko odszukaj wykonawcę, album itd. wprowadzając pierwszą literę tytułu lub nazwy.

1 W trybie wyszukiwania nacisnąć przycisk BAND/ABC SEARCH, aby użyć funkcji wyszukiwania alfabetycznego.

2 Przekręcić pokrętkę, aby wybrać żadaną literę początkową (np. „M”), a następnie nacisnąć przycisk Q /ENTER.

Wyszukana zostanie lista pozycji rozpoczynających się od wybranej litery.

3 Przekręcić pokrętkę, aby wybrać żadaną pozycję (rozpoczynającą się od litery „M”), a następnie nacisnąć Q /ENTER.

Pozycja zostanie wybrana.

Uwagi

- Funkcja wyszukiwania alfabetycznego dotyczy jedynie liter alfabetu angielskiego.
- Naciśnięcie przycisku ↵ w trybie wyszukiwania alfabetycznego spowoduje powrót do poprzedniego trybu.
- Jeśli do szukania utworu zostanie użyty tryb wyszukiwania PLAYLIST, funkcja wyszukiwania alfabetycznego w hierarchii wyszukiwania utworu będzie niedostępna.
- Funkcja jest niedostępna po wybraniu opcji GENIUS MIX.

Pamięć pozycji wyszukiwania

Podczas odtwarzania utworów za pomocą urządzenia iPod/iPhone można szybko powrócić do ostatnio wybranego poziomu hierarchii w trybie wyszukiwania.

Nacisnąć przycisk ↵.

Zostanie wyświetlona ostatnio wybrana hierarchia w trybie wyszukiwania.

Uwaga

- Ta funkcja nie jest dostępna w przypadku wybrania trybu iPod MODE w sposób opisany w rozdziale „Ustawianie sterowania urządzeniem iPod” (patrz „Ustawianie sterowania urządzeniem iPod” na str. 41).

Odtwarzanie losowe (M.I.X.)

Dostępna w odtwarzaczu iPod/iPhone funkcja odtwarzania losowego w tym radioodtwarzaczu wyświetlana jest jako 🎲.

Opcja Shuffle Albums:

Utwory w obrębie każdego albumu odtwarzane są w kolejności ich nagrania. Po odtworzeniu wszystkich utworów w albumie następny album wybierany jest losowo. Procedura trwa aż do zakończenia odtwarzania wszystkich albumów.

Opcja Shuffle Songs:

Wybór opcji Shuffle Songs powoduje odtworzenie utworów w przypadkowej kolejności w obrębie wybranej kategorii (listy odtwarzania, albumu itp.). Wszystkie utwory w obrębie kategorii odtwarzane są jednokrotnie.

1 Nacisnąć przycisk 5 🎲.

Utwory są odtwarzane w kolejności losowej.

MIX ALBUM*1 → MIX SONG*2 → MIX OFF → MIX ALBUM

*1 Opcja Shuffle Albums.

*2 Opcja Shuffle Songs.

2 Aby wyłączyć tryb odtwarzania losowego M.I.X., postępując zgodnie z powyższą procedurą, wybrać opcję (MIX OFF).

Uwaga

- Jeżeli utwór zostanie wybrany w trybie wyszukiwania wg albumu przed wyborem odtwarzania losowego M.I.X., utwory nie będą odtwarzane losowo, nawet jeżeli wybrana jest opcja Shuffle Albums.

Opcja Shuffle ALL:

Opcja Shuffle ALL odtwarza w sposób losowy wszystkie utwory w odtwarzaczu iPod/iPhone. Utwór nie zostanie odtworzony ponownie dopóki wszystkie utwory nie zostaną wykorzystane.

1 Nacisnąć przycisk Q /ENTER, aby włączyć tryb wyboru wyszukiwania.

2 Przekręcić pokrętkę, aby wybrać opcję SHUFFLEALL, a następnie nacisnąć przycisk Q /ENTER.

Aby anulować odtwarzanie M.I.X., nacisnąć przycisk 5 🎲 w celu wybrania opcji OFF.

Uwagi

- Jeżeli wybrano opcję Shuffle ALL, wybrane utwory odtwarzane w trybie wyszukiwania zostają anulowane.
- Ta funkcja nie jest dostępna w przypadku wybrania trybu iPod MODE w sposób opisany w rozdziale „Ustawianie sterowania urządzeniem iPod” (patrz „Ustawianie sterowania urządzeniem iPod” na str. 41).

Opcja Repeat Play

W przypadku odtwarzania utworów z odtwarzacza iPod/iPhone dostępna jest tylko funkcja Repeat One.

Opcja Repeat One:

Wielokrotne odtwarzanie pojedynczego utworu.

1 Nacisnąć przycisk 4.

Utwór jest odtwarzany wielokrotnie.

RPT ONE* → RPT OFF → RPT ONE

* Opcja Repeat One.

2 Aby wyłączyć tryb odtwarzania z powtarzaniem, postępując zgodnie z powyższą procedurą, wybrać opcję (RPT OFF).

Uwaga

- W zależności od podłączonego urządzenia iPod przechodzenie pomiędzy utworami może nie być dostępne w trybie odtwarzania z powtarzaniem.

Wyświetlanie tekstu

Użytkownik może wyświetlać informacje zawarte w znacznikach utworu znajdującego się w odtwarzaczu iPod/iPhone.

Nacisnąć przycisk VIEW.

Każde naciśnięcie przycisku zmienia sposób wyświetlania.

Uwaga

- Jeżeli dla opcji TEXTSCROLL wybrane jest ustawienie MANUAL, naciśnięcie i przytrzymanie przez co najmniej 2 sekundy przycisku VIEW spowoduje jednokrotne wyświetlenie bieżącego tekstu.

NR UTWORU/CZAS, JAKI UPŁYNAŁ → NAZWA WYKONAWCY* → NAZWA ALBUMU* → TYTUŁ UTWORU* → NR UTWORU/ZEGAR → NR UTWORU/CZAS, JAKI UPŁYNAŁ

* Informacje zawarte w znacznikach

Jeśli w znacznikach nie ma żadnych informacji, wyświetlana jest informacja: „ARTIST”/„ALBUM”/„SONG”.

Uwagi

- Maksymalna liczba znaków dla urządzenia głównego wynosi 70 (70 bajtów).
- Niektóre znaki mogą nie być wyświetlane poprawnie.

Informacje

W razie trudności

W przypadku wystąpienia problemów należy wyłączyć zasilanie, a następnie włączyć je ponownie. Jeżeli radioodtwarzacz nadal nie działa poprawnie, należy przejrzeć elementy z następującej listy. Ten przewodnik ma na celu wyodrębnić problem w przypadku usterki radioodtwarzacza. Ponadto należy upewnić się, że inne elementy systemu są właściwie podłączone, albo skonsultować się z autoryzowanym przedstawicielem firmy Alpine.

Zagadnienia podstawowe

Urządzenie lub wyświetlacz nie działa.

- Wyłączony zapłon pojazdu.
 - Jeżeli radioodtwarzacz podłączony jest w sposób zgodny z instrukcjami, przy wyłączonym zapłonie urządzenie nie będzie pracowało.
- Niewłaściwe podłączenie przewodu zasilania (Czerwony) i przewodu akumulatora (Żółty).
 - Sprawdzić podłączenia przewodu zasilania i przewodu akumulatora.
- Przepalony bezpiecznik.
 - Sprawdzić bezpiecznik radioodtwarzacza i, jeżeli zachodzi taka potrzeba, wymienić na nowy o odpowiedniej wartości znamionowej.
- Błąd wewnętrznego mikrokomputera spowodowany interferencją, szumami itp.
 - Używając długopisu lub innego ostro zakończonego przedmiotu, nacisnąć przycisk **RESET**.

Radio

Brak możliwości odbioru stacji.

- Brak anteny lub przerwany przewód połączeniowy.
 - Upewnić się, czy antena jest prawidłowo podłączona; w razie potrzeby wymienić antenę lub przewód.

Nie można dostroić stacji w trybie wyszukiwania.

- Użytkownik znajduje się w strefie słabego sygnału.
 - Należy sprawdzić, czy tuner pracuje w trybie DX.
- Jeżeli użytkownik znajduje się w strefie silnego sygnału, być może antena nie jest uziemiona lub nie jest właściwie podłączona.
 - Należy sprawdzić podłączenia anteny i upewnić się, że jest ona odpowiednio uziemiona w punkcie zamocowania.
- Antena może nie mieć odpowiedniej długości.
 - Należy upewnić się, że antena została całkowicie wysunięta; jeżeli jest złamana, należy ją wymienić na nową.

Szumy w transmisji.

- Antena nie ma odpowiedniej długości.
 - Należy wysunąć ją do końca lub wymienić, jeżeli jest złamana.
- Antena jest słabo uziemiona.
 - Należy sprawdzić, czy antena jest odpowiednio uziemiona w punkcie zamocowania.

CD (tylko model CDE-193BT)

Nie działa odtwarzacz płyt CD.

- Temperatura poza zakresem pracy płyty odtwarzacza CD (+50°C).
 - Należy odczekać, aż obniży się temperatura w pojeździe (lub bagażniku).

Odtwarzany z CD dźwięk jest niestabilny.

- Skraplanie się wilgoci w module CD.
 - Odczekać dostatecznie długo, aby skroplona woda mogła wyparować (około 1 godziny).

Brak możliwości włożenia płyty CD.

- Płyta znajduje się już w odtwarzaczu CD.
 - Płytkę CD należy wysunąć i wyjąć.
- Płyta CD jest wkładana w niewłaściwy sposób.
 - Należy upewnić się, że płyta CD jest wkładana zgodnie z zaleceniami znajdującymi się w części poświęconej obsłudze odtwarzacza płyt CD.

Brak możliwości szybkiego przewijania płyty CD do przodu lub do tyłu.

- Płyta CD jest uszkodzona.
 - Wysunąć płytkę CD i wyrzucić ją; używanie uszkodzonej płyty CD w radioodtwarzaczu może doprowadzić do zniszczenia mechanizmu urządzenia.

Dźwięk odtwarzacza CD przerywa z powodu wibracji.

- Niewłaściwe zamocowanie radioodtwarzacza.
 - Należy ponownie zamontować radioodtwarzacz.
- Płyta jest bardzo zabrudzona.
 - Należy wyczyścić płytkę.
- Płyta jest porysowana.
 - Należy zmienić płytkę.
- Głowica czytająca jest zabrudzona.
 - Nie należy używać dostępnych w sprzedaży środków do czyszczenia płyt lub soczewek. Należy skonsultować się z najbliższym przedstawicielem firmy Alpine.

Dźwięk odtwarzacza CD przerywa bez występowania wibracji.

- Płyta jest zabrudzona lub porysowana.
 - Należy wyczyścić płytkę; zniszczoną płytkę należy wymienić.

Na wyświetlaczu pokazuje się komunikat o błędzie (tylko w wersji z wbudowanym odtwarzaczem CD).

- Błąd mechaniczny.
 - Nacisnąć przycisk **▲**. Gdy komunikat o błędzie zniknie z wyświetlacza, płytkę należy ponownie włożyć do napędu. Jeżeli sposób zaproponowany powyżej nie rozwiązuje problemu, należy skonsultować się z najbliższym przedstawicielem firmy Alpine.

Brak możliwości odtwarzania płyt CD-R/CD-RW.

- Nie wykonano operacji zamknięcia (finalizacji) sesji nagrywania.
 - Należy przeprowadzić finalizację i ponownie spróbować odtworzyć płytkę.

MP3/WMA/AAC

Pliki w formacie MP3, WMA lub AAC nie są odtwarzane.

- Nastąpił błąd zapisu. Niekompatybilność formatu MP3/WMA/AAC.
 - Należy upewnić się, że pliki MP3/WMA/AAC zostały zapisane w formacie obsługiwany przez radioodtwarzacz. Patrz „Informacje o plikach MP3/WMA/AAC” na str. 15, a następnie ponownie nagrać pliki w formacie obsługiwany przez urządzenie.

Dźwięk

Brak dźwięku w głośnikach.

- W radioodtwarzaczu nie ma sygnału wyjściowego z wewnętrznego wzmacniacza.
 - Opcja POWER IC jest ustawiona na „ON”; patrz „Podłączenie do zewnętrznego wzmacniacza (POWER IC)” na str. 20.

iPod

Odtwarzacz iPod nie odtwarza nagrań i nie wydaje żadnych dźwięków.

- Odtwarzacz iPod nie został rozpoznany.
 - Należy zresetować zarówno radioodtwarzacz jak i odtwarzacz iPod. Patrz „Pierwsze włączenie systemu” na str. 10. Informacje o resetowaniu odtwarzacza iPod zawiera Instrukcja użytkownika odtwarzacza iPod.

Wskazówki dotyczące odtwarzacza CD (tylko model CDE-193BT)

NO DISC

- W napędzie nie ma płyty CD.
 - Należy włożyć płytkę CD.
- Pomimo, że płyta została włożona do napędu, wyświetlany jest komunikat „NO DISC” (Brak płyty) i radioodtwarzacz nie rozpoczyna odtwarzania ani nie wysuwa płyty.
 - Należy wyjść płytkę, naciskając przycisk **▲**:
Jeżeli naciśnięcie przycisku **▲** nie powoduje wysunięcia płyty, należy nacisnąć przycisk **RESET** (patrz „Pierwsze włączenie systemu” na str. 10), a następnie ponownie nacisnąć przycisk **▲**.
Jeżeli płyta nadal nie zostaje wysunięta, należy skonsultować się z przedstawicielem firmy Alpine.

ERROR

- Błąd mechanizmu.
 - 1 **Nacisnąć przycisk **▲** i wysunąć płytkę CD.**
Jeżeli płyta nie zostaje wysunięta, należy skonsultować się z przedstawicielem firmy Alpine.
 - 2 **Gdy po wysunięciu płyty na wyświetlaczu nadal sygnalizowany jest komunikat o błędzie, należy ponownie nacisnąć przycisk **▲**.**
Jeżeli komunikat o błędzie nie znikną z wyświetlacza po naciśnięciu przycisku **▲**, należy skonsultować się z przedstawicielem firmy Alpine.
- W przypadku, gdy wyświetlany jest komunikat „ERROR” (Błąd):
Jeżeli naciśnięcie przycisku **▲** nie powoduje wysunięcia płyty, należy nacisnąć przycisk **RESET** (patrz „Pierwsze włączenie systemu” na str. 10), a następnie ponownie nacisnąć przycisk **▲**.
Jeżeli płyta nadal nie zostaje wysunięta, należy skonsultować się z przedstawicielem firmy Alpine.

PROTECT

- Odtworzono plik WMA zabezpieczony przed kopiowaniem.
 - Możliwe jest tylko odtwarzanie plików, które nie są zabezpieczone przed kopiowaniem.

UNSUPPORTED

- Używana częstotliwość próbkowania/szybkość transmisji nie jest obsługiwana przez radioodtwarzacz.
 - Należy używać takiej częstotliwości próbkowania/szybkości transmisji, która jest obsługiwana przez radioodtwarzacz.

NO SUPPORT

- Używane informacje tekstowe nie są rozpoznawane przez urządzenie.
 - Zmień informacje tekstowe na obsługiwane przez urządzenie.

Wskazówki dotyczące pamięci USB

ERROR

- Błąd komunikacyjny lub inny
 - Problem ten można rozwiązać, zmieniając źródło, wyłączając i wyłączając zapłon lub wyłączając i włączając zasilanie.

ERROR-01

- Błąd komunikacji lub rozruchu itp.
 - Problem ten można rozwiązać, zmieniając źródło, wyłączając i wyłączając zapłon lub wyłączając i włączając zasilanie.

ERROR-04

- W urządzeniu pamięci USB pojawiło się niestandardowe napięcie.
 - Problem ten można rozwiązać, wyłączając i wyłączając zapłon lub wyłączając i włączając zasilanie.

NO DEVICE

- Pamięć USB nie jest podłączona.
 - Upewnij się, że urządzenie pamięci USB jest prawidłowo podłączone.

NO FILE

- Brak utworów (plików) zapisanych w pamięci USB.
 - Podłącz pamięć USB po zapisaniu utworów (plików).

UNSUPPORTED

- Używana częstotliwość próbkowania/szybkość transmisji nie jest obsługiwana przez radioodtwarzacz.
 - Należy używać takiej częstotliwości próbkowania/szybkości transmisji, która jest obsługiwana przez radioodtwarzacz.

PROTECT

- Odtworzono plik WMA zabezpieczony przed kopiowaniem.
 - Możliwe jest tylko odtwarzanie plików, które nie są zabezpieczone przed kopiowaniem.

NO SUPPORT

- Używane informacje tekstowe nie są rozpoznawane przez urządzenie.
 - Zmień informacje tekstowe na obsługiwane przez urządzenie.

DEVICE ERR

- Podłączono nieobsługiwane urządzenie USB.
 - Zmień pamięć USB na inną.

Wskazówki dotyczące trybu odtwarzacza iPod

NO SONG

- W odtwarzaczu iPod/iPhone nie ma utworów muzycznych.
 - Należy pobrać utwory do urządzenia iPod/iPhone.

ERROR-01

- Błąd komunikacji lub rozruchu itp.
 - Problem ten można rozwiązać, zmieniając źródło, wyłączając i włączając zasilanie lub wyłączając i wyłączając zapłon.

ERROR-02

- Wersja urządzenia iPod/iPhone jest za niska.
 - Zaktualizować wersję urządzenia iPod/iPhone.

ERROR-03

- Odtwarzacz iPod/iPhone nie został wykryty.
 - Problem można rozwiązać, resetując urządzenie iPod/iPhone.

ERROR-04

- W urządzeniu iPod/iPhone pojawiło się niestandardowe napięcie.
 - Problem ten można rozwiązać, ponownie podłączając urządzenie iPod/iPhone, wyłączając i wyłączając zapłon lub wyłączając i włączając zasilanie.

NO DEVICE

- Urządzenie iPod/iPhone nie jest podłączone.
 - Należy upewnić się, że urządzenie iPod/iPhone zostało właściwie podłączone oraz że przewód nie jest nadmiernie pozaginany.

UPDATING

- Podczas pobierania utworu aktywowany będzie tryb wyszukiwania.
 - Nie trzeba robić nic.

Tryb Bluetooth

NO UNIT

- Urządzenie Bluetooth nie jest podłączone.
 - Należy połączyć urządzenie Bluetooth.

Dane techniczne

SEKCJA TUNERA FM

| | |
|-------------------------------------|------------------|
| Zakres strojenia | 87,5 ~ 108,0 MHz |
| Czułość mono | 0,7 μ V |
| Selektywność kanałów naprzemiennych | 80 dB |
| Współczynnik sygnału do szumu | 65 dB |
| Separacja stereo | 35 dB |
| Współczynnik przechwyty | 2,0 dB |

SEKCJA TUNERA MW

| | |
|------------------------|--------------------|
| Zakres strojenia | 531 ~ 1 602 kHz |
| Czułość (Standard IEC) | 25,1 μ V/28 dB |

SEKCJA TUNERA LW

| | |
|------------------------|--------------------|
| Zakres strojenia | 153 ~ 281 kHz |
| Czułość (Standard IEC) | 31,6 μ V/30 dB |

SEKCJA ODTWARZACZA CD (tylko model CDE-193BT)

| | |
|---------------------------------------|-----------------------------|
| Pasma przenoszenia | 5 ~ 20 000 Hz (\pm 1 dB) |
| Kołysanie i drżenie (% WRMS) | Poniżej granicy pomiaru |
| Całkowite zniekształcenia harmoniczne | 0,008% (przy 1 kHz) |
| Zakres dynamiczny | 95 dB (przy 1 kHz) |
| Współczynnik sygnału do szumu | 105 dB |
| Separacja kanałów | 85 dB (przy 1 kHz) |

SEKCJA USB

| | |
|---------------------------------|-------------------------------|
| Wymagania dotyczące pamięci USB | USB 1.1/2.0 |
| Maksymalny pobór mocy | Możliwość ładowania smartfonu |
| Klasa pamięci USB | Pamięć masowa |
| System plików | FAT 12/16/32 |
| Dekodowanie plików MP3 | MPEG AUDIO Layer-3 |
| Dekodowanie plików WMA | Windows Media™ Audio |
| Dekodowanie plików AAC | Pliki „m4a” w formacie AAC-LC |
| Dekodowanie FLAC | Free Lossless Audio Codec |

GŁOWICA

| | |
|--------------|---------|
| Długość fali | 795 nm |
| Moc lasera | CLASS I |

SEKCJA Bluetooth

| | |
|------------------------|---|
| Specyfikacja Bluetooth | Bluetooth v2.1 + EDR |
| Moc wyjściowa | Maks. +4 dBm (klasa mocy 2) |
| Profil | HFP (profil zestawu głośnomówiącego) A2DP (profil zaawansowanej dystrybucji dźwięku) AVRCP (profil zdalnego sterowania audio/wideo) |

DANE OGÓLNE

| | |
|--------------------------|--|
| Wymagane napięcie | 14,4 V DC (dozwolony zakres 11 ~ 16 V) |
| Maksymalna moc wyjściowa | 50 W \times 4 |
| Napięcie przed wyjściem | 2 V/10 k omów |
| Tony niskie | \pm 9,1 dB przy 100 Hz |
| Tony wysokie | \pm 9,1 dB przy 10 kHz |
| Waga | 1,4 kg (CDE-193BT) 1,25 kg (UTE-92BT) |

WYMIARY KORPUSU

| | |
|-----------|----------|
| Szerokość | 178 mm |
| Wysokość | 50 mm |
| Głębokość | 161,5 mm |

WYMIARY PANELU CZOŁOWEGO

| | |
|-----------|--------|
| Szerokość | 169 mm |
| Wysokość | 45 mm |
| Głębokość | 24 mm |

Uwaga

- Z uwagi na nieustanne ulepszanie produktu, specyfikacja i konstrukcja urządzenia mogą ulec zmianie bez powiadomienia.

PRZESTROGA

**CLASS 1
LASER PRODUCT**

Instalacja i podłączenia

Aby prawidłowo korzystać z urządzenia, przed jego zainstalowaniem lub podłączeniem należy zapoznać się z poniższymi informacjami oraz częścią patrz „Instrukcja obsługi” na str. 6.

OSTRZEŻENIE

PRAWIDŁOWO PODŁĄCZYĆ URZĄDZENIE.

Nieprawidłowe podłączenie może spowodować pożar lub uszkodzenie urządzenia.

UŻYWAĆ TYLKO W POJAZDACH Z ZASILANIEM 12 V I UJEMNYM UZIEMIENIEM.

(W razie wątpliwości należy skontaktować się z najbliższym przedstawicielem firmy.) Niezastosowanie się do tego wymogu może spowodować pożar lub inne wypadki.

PRZED PODŁĄCZENIEM PRZEWODÓW NALEŻY ODŁĄCZYĆ PRZEWÓD OD UJEMNEGO BIEGUNA AKUMULATORA.

Niezastosowanie się do tego wymogu może spowodować porażenie prądem lub obrażenia ciała w wyniku zwarcia instalacji elektrycznej.

NIE WOLNO SPLATAĆ ZE SOBĄ PRZEWODÓW ELEKTRYCZNYCH.

Nie wolno zdejmować z kabli elektrycznych izolacji w celu doprowadzenia prądu do innych urządzeń. W przeciwnym wypadku nastąpi przekroczenie obciążalności prądowej przewodu, czego skutkiem będzie pożar lub porażenie prądem.

W TRAKCIE WIERCENIA UWAŻAĆ, ABY NIE USZKODZIĆ RUR I PRZEWODÓW SAMOCHODU.

W wypadku konieczności wiercenia dziur w podwoziu należy przedsięwziąć wszelkie środki ostrożności, aby nie uszkodzić ani nie zablokować rur, przewodu paliwowego, baku albo instalacji elektrycznej. Niezastosowanie odpowiednich środków ostrożności może być przyczyną pożaru.

NIE UZIEMIĄĆ INSTALACJI ELEKTRYCZNEJ ZA POŚREDNICTWEM ŚRUB I NAKRĘTEK UKŁADU HAMULCOWEGO I KIEROWNICZEGO.

Śruby i nakrętki wykorzystywane w układzie hamulcowym, kierowniczym (i w innych układach mających wpływ na bezpieczeństwo pojazdu) jak również baku, BEZWZGLĘDNIE nie mogą być wykorzystywane jako elementy instalacji elektrycznej ani uziemiającej. W przeciwnym wypadku może dojść do utraty kontroli nad pojazdem, pożaru, itp.

NIEWIELKIE PRZEDMIOTY, TAKIE JAK BATERIE, PRZECHOWYWAĆ W MIEJSCU NIEDOSTĘPNYM DLA DZIECI.

Połknięcie może spowodować poważne obrażenia ciała. W wypadku połknięcia należy niezwłocznie skontaktować się z lekarzem.

NIE WOLNO MONTOWAĆ URZĄDZENIA W MIEJSCU, W KTÓRYM UTRUDNIAŁOBY ONO STEROWANIE POJAZDEM, TAKIM JAK KIEROWNICA CZY DŹWIGNIA ZMIANY BIEGÓW.

W przeciwnym wypadku może dojść do ograniczenia widoczności kierowcy i/lub ograniczenia jego ruchów, a w konsekwencji do poważnego wypadku.

PRZESTROGA

WYKONANIE I PODŁĄCZENIE INSTALACJI KABLOWEJ NALEŻY POZOSTAWIĆ SPECJALIŚCIE.

Wykonanie i podłączenie instalacji do tego urządzenia wymaga specjalistycznych umiejętności technicznych i doświadczenia. Ze względów bezpieczeństwa należy zlecić te prace przedstawicielowi firmy, od której urządzenie zostało nabyte.

DO PRAC MONTAŻOWYCH STOSOWAĆ WYSZCZEGÓLNIONE AKCESORIA I MOCOWAĆ JE W SPOSÓB PEWNY.

Zawsze stosować wyłącznie wyszczególnione akcesoria. Użycie części innych niż wyszczególnione może skutkować uszkodzeniem podzespołów wewnętrznych urządzenia lub jego niewłaściwym zamocowaniem. W efekcie części mogą ulec poluzowaniu i stanowić zagrożenie dla ludzi lub innych przedmiotów.

PRZEWODY INSTALACJI NALEŻY POPROWADZIĆ W TAKI SPOSÓB, BY NIE BYŁY ŚCIŚNIĘTE OSTRYMI METALOWYMI KRAWĘDZIAMI.

Kable i przewody należy poprowadzić z dala od części ruchomych (jak np. szyn siedzeń) oraz ostrych lub spiczastych krawędzi. Zapobiegnie to ściśnięciu przewodu i uszkodzeniu instalacji. Jeżeli konieczne jest przeprowadzenie przewodów przez otwór w metalu, należy zastosować gumową przelotkę, aby zapobiec ocieraniu się izolacji o krawędź metalu.

NIE MONTOWAĆ W MIEJSCACH O DUŻEJ WILGOTNOŚCI LUB ZAPYLENIU.

Unikać montażu urządzenia w miejscach o dużej wilgotności lub zapyleniu. Wilgoć i pył przenikają do wnętrza urządzenia i mogą powodować awarie.

ŚRODKI OSTROŻNOŚCI

- Przed montażem radioodtwarzacza CDE-193BT/UTE-92BT należy upewnić się, że odłączono przewód od ujemnego (-) bieguna akumulatora. Ogranicza to ryzyko uszkodzenia urządzenia na skutek zwarcia.
- Należy podłączyć oznaczone kolorami wyprowadzenia według rysunku. Błędne podłączenie może spowodować nieprawidłowe działanie lub uszkodzenie układu elektrycznego pojazdu.
- Przy podłączaniu urządzenia do układu elektrycznego samochodu należy zwrócić uwagę na podzespoły zamontowane fabrycznie (np. komputer pokładowy). Nie podłączać radioodtwarzacza płyt do przewodów tych urządzeń. Przy podłączaniu urządzenia CDE-193BT/UTE-92BT do skrzynki bezpiecznikowej należy upewnić się, że obwód, do którego podłączony jest radioodtwarzacz CDE-193BT/UTE-92BT, jest zasilany prądem o odpowiednim natężeniu. W przeciwnym wypadku może dojść do uszkodzenia urządzenia lub samochodu. W razie wątpliwości należy skonsultować się z najbliższym przedstawicielem firmy Alpine.
- Odtwarzacz CDE-193BT/UTE-92BT wykorzystuje gniazda żeńskie typu RCA, za pomocą których podłączane są inne urządzenia (np. wzmacniacz) wyposażone w gniazda RCA. Podłączenie niektórych urządzeń może wymagać zastosowania przejściówki. W takim przypadku należy skonsultować się z autoryzowanym przedstawicielem firmy Alpine.
- Przewód ujemny (-) głośnika jest podłączany do gniazda (-). Nie wolno podłączać lewego głośnika do gniazda prawego głośnika (i odwrotnie) ani do nadwozia pojazdu.

WAŻNE

Należy zapisać numer seryjny urządzenia w przeznaczonym do tego celu miejscu poniżej i zachować do wglądu. Numer seryjny umieszczono lub wygrawerowano na spodzie urządzenia.

NUMER SERYJNY: []
DATA INSTALACJI: []
INSTALACJĘ WYKONAŁ: []
MIEJSCE ZAKUPU URZĄDZENIA: []

Instalacja

Aby zminimalizować poziom zakłóceń zewnętrznych w systemie nagłośnienia samochodu:

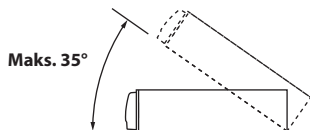
- Odtwarzacz i prowadzące od niego przewody należy instalować w odległości minimum 10 cm od instalacji elektrycznej pojazdu;
- Przewody prowadzące do akumulatora powinny być poprowadzone jak najdalej od pozostałych przewodów;
- Należy podłączyć uziemienie do niez izolowanego metalu (usunąć wszelkie ślady farby, brudów i smarów, jeśli to konieczne) w podwoziu samochodu;
- W przypadku instalacji dodatkowego urządzenia do redukcji szumów należy podłączyć je jak najdalej od radioodtwarzacza. W celu zapoznania się z ofertą systemów redukcji szumów należy skontaktować się z przedstawicielem firmy Alpine;
- Przedstawiciele firmy Alpine dysponują pełną wiedzą na temat sposobów poprawy jakości dźwięku.

⚠ PRZESTROGA

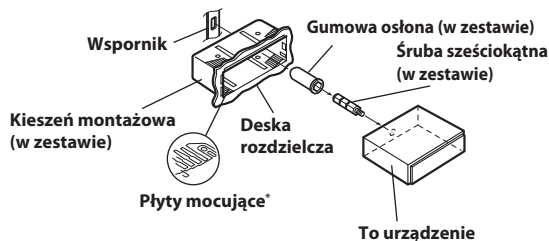
Nie zdejmować panelu przedniego w trakcie instalacji urządzenia w samochodzie.

Przy próbie założenia zdjętego panelu przedniego przed zakończeniem instalacji może dojść do odkształcenia podtrzymującej panel metalowej płyty.

Urządzenie główne musi być zainstalowane pod kątem nie większym niż 35 stopni w stosunku do płaszczyzny poziomej.

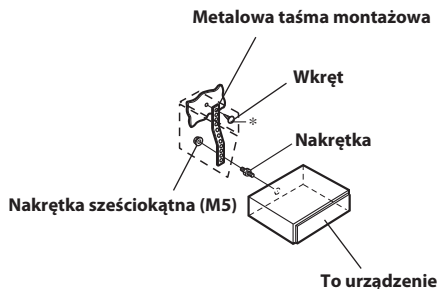


- 1 Zdjąć kieszeń montażową z urządzenia głównego (patrz „Wyjmowanie urządzenia” na str. 49). Wsunąć kieszeń montażową w deskę rozdzielczą i przymocować trwale za pomocą metalowych klamer.



* Jeżeli kieszeń montażowa jest przymocowana zbyt luźno do deski rozdzielczej, można przygiąć płyty mocujące.

- 2 Jeżeli pojazd wyposażony jest w szynę montażową, należy wkręcić w tylny panel radioodtwarzacza CDE-193BT/UTE-92BT długą śrubę sześciokątną i nałożyć na nią gumową osłonę. W przypadku braku szyny należy przymocować urządzenie główne za pomocą metalowej taśmy (do nabycia oddzielnie). Podłączyć wszystkie przewody do radioodtwarzacza CDE-193BT/UTE-92BT zgodnie z opisem zamieszczonym w rozdziale PODŁĄCZENIA.

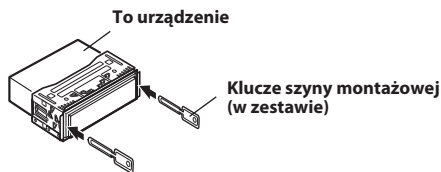


* Wkręt* należy dobrać do odpowiedniego otworu w podwoziu pojazdu.

- 3 Wsunąć urządzenie CDE-193BT/UTE-92BT w deskę rozdzielczą, aż słyhać będzie kliknięcie. Takie postępowanie gwarantuje pewne zamocowanie urządzenia głównego, dzięki czemu nie wypadnie ono z deski rozdzielczej. Zamontować panel przedni.

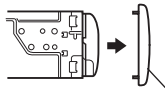
Wyjmowanie urządzenia

- 1 Zdjąć panel przedni.
- 2 Włożyć klucze szyny montażowej w urządzenie, wzdłuż prowadnic znajdujących się po obu stronach. Urządzenie można teraz wyjąć z kieszeni montażowej.

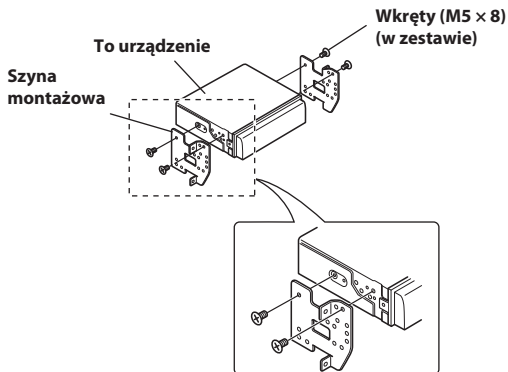


3 Wyciągnąć urządzenie główne.

SAMOCOHODY JAPONSKIE



Przednia część obudowy

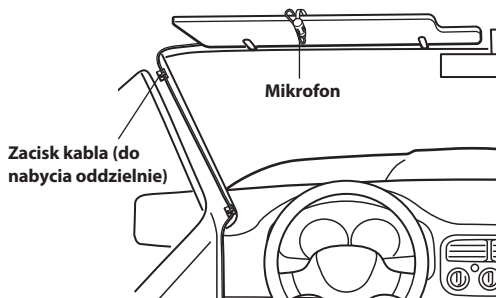


Montaż mikrofonu

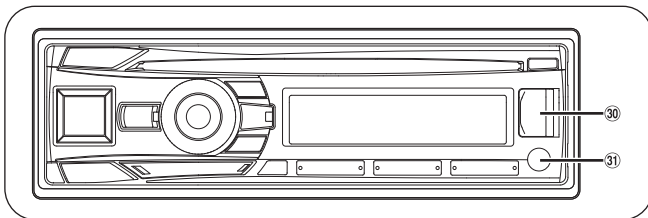
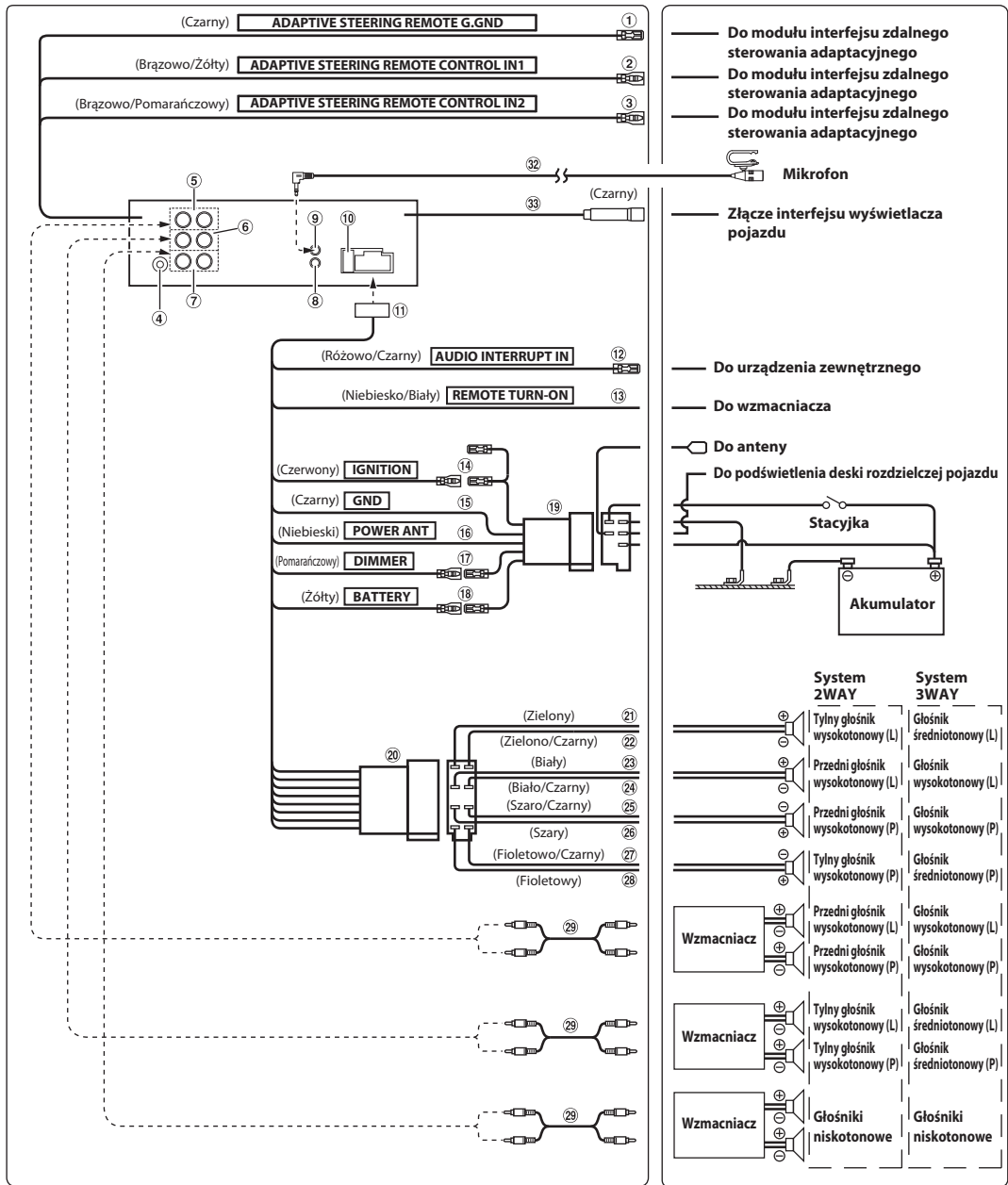
Ze względów bezpieczeństwa mikrofon należy zamontować:

- w bezpiecznym i stabilnym miejscu;
- w miejscu, które nie utrudnia bezpiecznego prowadzenia pojazdu;
- w miejscu umożliwiającym łatwe odbieranie głosu.

Należy wybrać takie miejsce instalacji mikrofonu, które nie będzie utrudniać odbierania głosu kierowcy. Konieczność przesuwania się kierowcy w stronę mikrofonu może go rozpraszać i być niebezpieczne.



Połączenia



- ① **Uziemienie zdalnego sterowania adaptacyjnego**
Do modułu interfejsu zdalnego sterowania adaptacyjnego. W celu uzyskania szczegółowych informacji na temat złączy należy skonsultować się z najbliższym przedstawicielem firmy Alpine.
- ② **Wejście 1 modułu interfejsu zdalnego sterowania adaptacyjnego (Brązowo/Zółty)**
Do modułu interfejsu zdalnego sterowania adaptacyjnego. W celu uzyskania szczegółowych informacji na temat złączy należy skonsultować się z najbliższym przedstawicielem firmy Alpine.
- ③ **Wejście 2 modułu interfejsu zdalnego sterowania adaptacyjnego (Brązowo/Pomarańczowy)**
Do modułu interfejsu zdalnego sterowania adaptacyjnego. W celu uzyskania szczegółowych informacji na temat złączy należy skonsultować się z najbliższym przedstawicielem firmy Alpine.
- ④ **Gniazdo antenowe**
- ⑤ **Przednie złącza wyjściowe RCA**
CZERWONY odpowiada kanałowi prawemu, BIAŁY kanałowi lewemu.
- ⑥ **Tylne złącza wyjściowe RCA**
CZERWONY odpowiada kanałowi prawemu, BIAŁY kanałowi lewemu.
- ⑦ **Złącza wyjściowe RCA (głośnik niskotonowy)**
CZERWONY odpowiada kanałowi prawemu, BIAŁY kanałowi lewemu.
- ⑧ **Złącze sterujące interfejsu zdalnego sterowania**
Umożliwia obsługę modułu interfejsu zdalnego sterowania. W celu uzyskania szczegółowych informacji należy skontaktować się z przedstawicielem firmy Alpine.
- ⑨ **Złącze wejściowe MIC**
Do mikrofonu.
- ⑩ **Uchwyt bezpiecznika (10A)**
- ⑪ **Złącze zasilania**
- ⑫ **Przewód wejścia przerwania dźwięku (Różowo/Czarny)**
Podłącz ten przewód do styku wyjścia przerwania dźwięku (0 V) w urządzeniu zewnętrznym.
Aby uzyskać szczegółowe informacje, należy skontaktować się z przedstawicielem handlowym firmy Alpine.
- ⑬ **Zdalne włączanie (Niebiesko/Biały)**
Podłącz to wyprowadzenie do wyprowadzenia zdalnego włączania wzmacniacza lub procesora sygnału.
- ⑭ **Wyłącznik zapłonu (stacyjka) (Czerwony)**
Podłącz to wyprowadzenie do styku w skrzynce bezpieczników pojazdu lub innego, niewykorzystanego źródła zasilania (+) 12 V, będącego pod napięciem wyłącznie po włączeniu zapłonu lub przekręceniu stacyjki w położenie akcesoriów.
- ⑮ **Uziemienie (Czarny)**
Podłącz to wyprowadzenie do uziemienia w podwoziu pojazdu. Należy upewnić się, że koniec przewodu został solidnie zamocowany dołączoną śrubą do nieosłoniętego metalu.
- ⑯ **Antena (Niebieski)**
Podłącz do tego wyprowadzenia przewód prowadzący do gniazda +B anteny, jeśli jest zainstalowana.
Uwaga
 - To wyprowadzenie powinno być wykorzystywane tylko do sterowania anteną pojazdu. Nie podłączać za jego pomocą wzmacniacza, procesora sygnału itd.
- ⑰ **Przyciemnianie (Pomarańczowy)**
To wyprowadzenie można podłączyć do wyprowadzenia sygnału podświetlenia panelu przyrządów. Umożliwi to automatyczne przyciemnianie panelu urządzenia przez sterownik przyciemniania pojazdu.
- ⑱ **Do akumulatora (Żółty)**
Podłącz to wyprowadzenie do bieguna dodatniego (+) akumulatora pojazdu.
- ⑲ **Złącze zasilania ISO**
- ⑳ **Złącze ISO (wyjście głośnika)**
- ㉑ **Wyjście lewego tylnego głośnika (+) (Zielony)**
- ㉒ **Wyjście lewego tylnego głośnika (-) (Zielono/Czarny)**
- ㉓ **Wyjście lewego przedniego głośnika (+) (Biały)**
- ㉔ **Wyjście lewego przedniego głośnika (-) (Biało/Czarny)**
- ㉕ **Wyjście prawego przedniego głośnika (-) (Szaro/Czarny)**
- ㉖ **Wyjście prawego przedniego głośnika (+) (Szary)**
- ㉗ **Wyjście prawego tylnego głośnika (-) (Fioletowo/Czarny)**
- ㉘ **Wyjście prawego tylnego głośnika (+) (Fioletowy)**
- ㉙ **Kabel przedłużający RCA (do nabycia oddzielnie)**
- ㉚ **Przednie złącze USB**
Podłączyć do pamięci USB lub urządzenia iPod/iPhone.
- ㉛ **Przednie gniazdo wejściowe AUX**
Złącze to umożliwia także przesyłanie sygnału wejściowego audio z urządzenia zewnętrznego (na przykład odtwarzacza przenośnego) za pośrednictwem dostępnego w sprzedaży konwertera.
- ㉜ **Mikrofon (w zestawie)**
- ㉝ **Złącze interfejsu wyświetlacza pojazdu (Czarny)**
Wyjścia sygnałów kontrolnych interfejsu wyświetlacza pojazdu. Połącz z opcjonalnym interfejsem wyświetlacza pojazdu. Aby uzyskać szczegółowe informacje na temat połączeń, skontaktuj się z najbliższym przedstawicielem handlowym firmy Alpine.

About the Rules of Bluetooth Electromagnetic Radiation Regulation



Declaration of Conformity

Declaration of Conformity

We, authorized representative in Europe ,

Alpine Electronics (Europe) GmbH

Wilhelm Wagenfeld Strasse 1-3, 80807 Munich, Germany

certify and declare under our sole responsibility that the following product(s)

| | |
|------------------|-------------------------------|
| Product name | CD Player with Radio Receiver |
| Manufacturer | Alpine Electronics, Inc. |
| Model No. | CDE-193BT,UTE-92BT |
| Installed module | 14BT60 |

complies with the essential requirements and provisions of the following European Directives, based on the European standards applied:

| Directives | Applied Harmonized Standards | Test Report No. |
|---------------|---|-----------------|
| EU Directives | EN 300 328 V1.8.1:2012-06 | 10400800H-C |
| | EN 301 489-17 V2.1.1 (2011-09) | 10400800H-D |
| | EN 301 489-1 V1.9.2 (2012-09) | |
| | EN60950-1: 2006+A11: 2009+A1: 2010+A12: 2011+A2: 2013 | 10402763H |

The technical documentation for this product is retained at the above manufacturer's location.

| | |
|---------------|--|
| Company | Alpine Electronics (Europe) GmbH |
| Address | Wilhelm Wagenfeld Strasse 1-3, 80807 Munich, Germany |
| Phone number | 49(0)89-324264-240 |
| FAX number | 49(0)89-324264-241 |
| Manufacturer | Alpine Electronics, Inc. |
| Signature |  Mitsuru Yoshida Global Engineering Strategy Office |
| Date of issue | 9-Jun-15 |