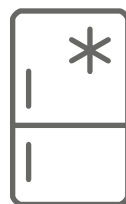


Amica

INSTRUKCJA OBSŁUGI

PL



Chłodziarko-zamrażarka

FK3556.4GBDF /
FK3556.4GBDFZAA



IO-REF-0606/1
(03.2019)

PL - Spis treści

WSKAZÓWKI DOTYCZĄCE BEZPIECZEŃSTWA	5
INSTALACJA I WARUNKI PRACY URZĄDZENIA	8
INSTALACJA PRZED PIERWSZYM URUCHOMIENIEM	8
MINIMALNE ODLEGŁOŚCI OD ŹRÓDEŁ CIEPŁA	8
PODŁĄCZENIE ZASILANIA	9
ODŁĄCZENIE OD ZASILANIA	9
KLASA KLIMATYCZNA	9
ROZPAKOWANIE	10
USUWANIE ZUŻYTYCH URZĄDZEŃ	11
STEROWANIE	12
STEROWANIE URZĄDZENIEM	12
REGULACJA TEMPERATURY WEWNĄTRZ URZĄDZENIA	12
TRYB SZYBKIEGO SCHŁADZANIA	13
TRYB ECO	13
OSTRZEŻENIA DOTYCZĄCE USTAWIEŃ TEMPERATURY	13
OBŚLUGA I FUNKCJE	14
PRZECHOWYWANIE PRODUKTÓW W CHŁODZIARCE I ZAMRAŻARCE	14
ZAMRAŻANIE PRODUKTÓW**	14
JAK EKONOMICZNIE UŻYTKOWAĆ LODÓWKĘ	16
PORADY PRAKTYCZNE	16
CO OZNACZAJĄ GWIAZDKI?	16
PORADY PRAKTYCZNE	17
PRODUKTY, KTÓRYCH NIE NALEŻY PRZECHOWYWAĆ W LODÓWCE	17
ODSZRANIANIE, MYCIE I KONSERWACJA	18
ODSZRANIANIE I MYCIE CHŁODZIARKI ***	18
ODSZRANIANIE I MYCIE ZAMRAŻARKI**	18
ABY ODSZRONIĆ KOMORĘ ZAMRAŻARKI, NALEŻY**	19
AUTOMATYCZNE ODSZRANIANIE CHŁODZIARKI****	19
AUTOMATYCZNE ODSZRANIANIE ZAMRAŻARKI****	19
MYCIE RĘCZNE KOMORY CHŁODZIARKI I ZAMRAŻARKI.****	19
WYJMOWANIE I WKŁADANIE PÓŁEK*****	19
WYJMOWANIE I WKŁADANIE BALKONIKA*****	19
LOKALIZACJA USTEREK	20
GWARANCJA, OBSŁUGA POSPRZEDAŻOWA	22
GWARANCJA	22

Szanowny Kliencie

Od dziś codzienne obowiązki staną się prostsze niż kiedykolwiek. Urządzenie **Amica** to połączenie wyjątkowej łatwości obsługi i doskonałej efektywności. Po przeczytaniu instrukcji, obsługa nie będzie problemem.

Sprzęt, który opuścił fabrykę był dokładnie sprawdzony przed zapakowaniem pod względem bezpieczeństwa i funkcjonalności na stanowiskach kontrolnych.

Prosimy Państwa o uważną lekturę instrukcji obsługi przed uruchomieniem urządzenia. Przestrzeganie zawartych w niej wskazówek uchroni Państwa przed niewłaściwym użytkowaniem. Instrukcję należy zachować i przechowywać tak, aby mieć ją zawsze pod ręką.

Należy dokładnie przestrzegać instrukcji obsługi w celu uniknięcia nieszczęśliwych wypadków.

Z poważaniem

Amica

WSKAZÓWKI DOTYCZĄCE BEZPIECZEŃSTWA

- Urządzenie przeznaczone jest wyłącznie do użytku domowego.
- Producent zastrzega sobie możliwość dokonywania zmian niewpływających na działanie urządzenia.
- Niektóre zapisy w niniejszej instrukcji są ujednoczone dla wyrobów chłodniczych różnych typów, (dla chłodziarki, chłodziarko-zamrażarki lub zamrażarki). Informacja na temat rodzaju Twojego urządzenia znajduje się w Karcie Produktu dołączonej do wyrobu.
- Producent nie ponosi odpowiedzialności za szkody wynikłe z nieprzestrzegania zasad umieszczonych w niniejszej instrukcji.
- Prosimy o zachowanie tej instrukcji w celu wykorzystania jej w przyszłości lub przekazania ewentualnemu następnemu użytkownikowi.
- Niniejszy sprzęt nie jest przeznaczony do użytkowania przez osoby (w tym dzieci) o ograniczonej zdolności fizycznej, czuciowej lub psychicznej oraz osoby o braku doświadczenia lub znajomości sprzętu, chyba, że odbywa się to pod nadzorem lub zgodnie z instrukcją użytkowania sprzętu, przekazanej przez osoby odpowiadające za ich bezpieczeństwo.
- Należy zwrócić szczególną uwagę, aby z urządzenia nie korzystały pozostawione bez opieki dzieci. Nie należy pozwalać im bawić się urządzeniem. Nie wolno im siadać na elementach wysuwanych i zawieszać się na drzwiach.
- Urządzenie pracuje prawidłowo w temperaturze otoczenia, która jest podana w karcie produktu. Nie należy użytkować jej w piwnicy, sieni, w nieogrzewanym domku letniskowym jesienią i zimą.

- Podczas ustawiania, przesuwania, podnoszenia nie należy chwycić za uchwyty drzwi, ciągnąc za skraplacz z tyłu lodówki oraz dotykać zespołu kompresora.
- Urządzenia nie należy przechylać o więcej niż 40° od pionu podczas transportu, przenoszenia lub ustawiania. Jeżeli taka sytuacja zaistniała włączenie urządzenia może nastąpić min. po 2 godzinach od jego ustawienia (rys. 2).
- Przed każdą czynnością konserwacyjną należy wyjąć wtyczkę z gniazdka sieciowego. Nie należy ciągnąć za przewód, lecz chwycić za korpus wtyczki.
- Dźwięki słyszalne jako trzaskanie lub pęknięcie są spowodowane przez rozszerzanie i kurczenie się części na skutek zmian temperatury.
- Ze względu na bezpieczeństwo nie należy naprawiać urządzenia we własnym zakresie. Naprawy wykonywane przez osoby nie posiadające wymaganych kwalifikacji mogą stanowić poważne niebezpieczeństwo dla użytkownika urządzenia.
- Należy przewietrzyć przez kilka minut pomieszczenie, w którym znajduje się urządzenie (pomieszczenie to musi mieć przynajmniej 4m³; dla wyrobu z izobutanem/R600a) w przypadku uszkodzenia układu chłodniczego.
- Produktów choćby tylko częściowo rozmrożonych nie można ponownie zamrażać.
- Napojów w butelkach i puszkach, w szczególności napojów gazowanych dwutlenkiem węgla nie należy przechowywać w komorze zamrażarki. Puszki i butelki mogą popękać.
- Nie brać do ust produktów zamrożonych bezpośrednio wyjętych z zamrażarki (lody, kostki lodu, itp.), ich niska temperatura może spowodować dotkliwe odmrożenia.
- UWAGA: Należy uważać, aby nie uszkodzić obiegu chłodniczego, np. przez nakłucie kanałów środka

chłodniczego w parowniku, złamanie rur. Wytryskujący czynnik chłodniczy jest palny. W przypadku dostania się do oczu należy przepłukać je czystą wodą i wezwać natychmiast lekarza.

- Jeżeli przewód zasilający ulegnie uszkodzeniu, to powinien być wymieniony w specjalistycznym zakładzie naprawczym.
- Urządzenie służy do przechowywania żywności, nie używaj go do innych celów.
- Urządzenie należy całkowicie odłączyć od zasilania (poprzez wyciągnięcie wtyczki z gniazdka sieciowego) na czas wykonywania czynności takich jak czyszczenie, konserwacja czy zmiana miejsca ustawienia.
- To urządzenie może być używane przez dzieci w wieku 8 lat i starsze, przez osoby o ograniczonej zdolności fizycznej, czuciowej lub psychicznej oraz osoby o braku doświadczenia lub znajomości sprzętu, gdy są one nadzorowane lub zostały poinformowane na temat korzystania z urządzenia w sposób bezpieczny i znają zagrożenia związane z użytkowaniem urządzenia. Dzieci nie powinny bawić się urządzeniem. Czyszczenie i konserwacja urządzenia nie powinna być wykonywana przez dzieci chyba że ukończyły 8 lat i są nadzorowane przez odpowiednią osobę.
- W celu uzyskania większej ilości miejsca w zamrażarce można wyjąć z niej szuflady i umieszczać produkty bezpośrednio na półkach. Nie ma to wpływu na charakterystykę termiczną i mechaniczną wyrobu. Zadeklarowana pojemność zamrażarki została obliczona z wyjątkami szufladami.

INSTALACJA I WARUNKI PRACY URZĄDZENIA

Instalacja przed pierwszym uruchomieniem

- Należy wyrób rozpakować, usunąć taśmy klejące zabezpieczające drzwi i wyposażenie. Ewentualne pozostałe resztki kleju można usunąć delikatnym środkiem myjącym
- Styropianowych elementów opakowania nie należy wyrzucać. W przypadku konieczności ponownego przewożenia, chłodziarko-zamrażarkę należy zapakować w elementy ze styropianu i folię oraz zabezpieczyć taśmą klejącą.
- Wnętrze chłodziarki i zamrażarki oraz elementy wyposażenia należy wymyć letnią wodą z dodatkiem płynu do mycia naczyń, a następnie wytrzeć i wysuszyć.
- Chłodziarko-zamrażarkę należy ustawić na równym, poziomym i stabilnym podłożu, w suchym, przewietrzanym i nienasłonecznionym pomieszczeniu z dala od źródeł ciepła, takich jak kuchnia, grzejnik centralnego ogrzewania, rura centralnego ogrzewania, instalacja wody ciepłej itp.
- Na powierzchniach zewnętrznych wyrobu może znajdować się folia ochronna, należy ją usunąć.
- Należy zapewnić ustawienie wyrobu w poziomie, odpowiednio wkręcając 2 regulowane nóżki (Rys. 3).
- Dla zapewnienia swobodnego otwierania drzwi, odległość pomiędzy ścianą boczną wyrobu (od strony zawiasów drzwi), a ścianą pomieszczenia przedstawiona jest na rysunku 5.*
- Należy zadbać o odpowiednią wentylację pomieszczenia i swobodny obieg powietrza ze wszystkich stron urządzenia (Rys. 6).*

Minimalne odległości od źródeł ciepła

- od kuchni elektrycznych, gazowych i innych - 30 mm,
- od pieców zasilanych olejem lub węglem - 300 mm,
- od piekarników do zabudowy - 50 mm

Jeżeli nie jest możliwe zachowanie wyżej określonych odległości należy zastosować odpowiednią płytę izolacyjną

Uwaga:

- Tylna ściana lodówki, a szczególnie skraplacz i inne elementy układu chłodniczego nie mogą stykać się z innymi elementami, które mogą powodować uszkodzenie, w szczególności (z rurą CO i doprowadzającą wodę).
- Niedopuszczalne jest jakiegokolwiek manipulowanie częściami agregatu. Należy zwrócić szczególną uwagę, aby nie uszkodzić rurki kapilarnej, widocznej we wnętrzu na sprężarkę. Rurka ta nie może być doginana, prostowana ani zwijana.
- Uszkodzenie rurki kapilarnej przez użytkownika odbiera mu prawa wynikające z gwarancji (rys. 8).
- W wybranych modelach uchwyt drzwi znajduje się wewnątrz wyrobu i należy go przykręcić własnym wkrętkiem.

Podłączenie zasilania

- Przed podłączeniem zaleca się ustawić pokrętkę regulatora temperatury na pozycję „OFF” lub inną powodującą odłączenie urządzenia od zasilania (Patrz strona z opisem sterowania).
- Urządzenie należy podłączyć do sieci prądu przemiennego 220-240V, 50Hz, poprzez prawidłowo zainstalowane gniazdko elektryczne, uziemione i zabezpieczone bezpiecznikiem 10 A.
- Uziemienie urządzenia jest wymagane przepisami prawa. Producent zrzeka się jakiegokolwiek odpowiedzialności z tytułu ewentualnych szkód, jakie mogą ponieść osoby lub przedmioty na skutek niewypełnienia obowiązku nałożonego przez ten przepis.
- Nie należy używać łączników adaptacyjnych, gniazd wielokrotnych (rozdzielaczy), przedłużaczy dwużyłowych. Jeśli zachodzi konieczność stosowania przedłużacza, może to być tylko przedłużacz z kołkiem ochronnym, jednogniazdowy posiadający atest bezpieczeństwa VDE/GS.
- Jeśli zostanie zastosowany przedłużacz (z kołkiem ochronnym, posiadający znak bezpieczeństwa), to jego gniazdo musi leżeć w bezpiecznej odległości od zlewozmywaków i nie może być narażone na zalewanie wodą i różnymi ściekami.
- Dane znajdują się na tabliczce znamionowej, umieszczonej na dole ściany wewnątrz komory chłodziarki**

Odłączenie od zasilania

Należy zapewnić możliwość odłączenia urządzenia od sieci elektrycznej, poprzez wyjęcie wtyczki lub wyłączenie wyłącznika dwubiegunowego (rys. 9).

Klasa klimatyczna

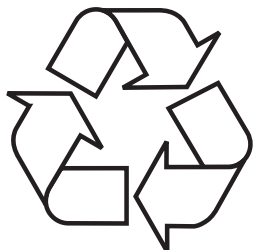
Informacja o klasie klimatycznej urządzenia znajduje się na tabliczce znamionowej. Wskazuje ona, w jakiej temperaturze otoczenia (tj. pomieszczenia, w którym pracuje) wyrób działa optymalnie (prawidłowo).

Klasa klimatyczna	Dozwolona temperatura otoczenia
SN	od +10°C do +32°C
N	od +16°C do +32°C
ST	od +16°C do +38°C
T	od +16°C do +43°C

* Nie dotyczy urządzeń do zabudowy

** W zależności od modelu

ROZPAKOWANIE

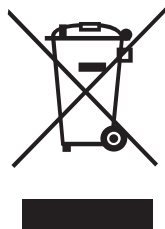


Urządzenie na czas transportu zostało zabezpieczone przed uszkodzeniem. Po rozpakowaniu urządzenia prosimy Państwa o usunięcie elementów opakowania w sposób niezagrażający środowisku.

Wszystkie materiały zastosowane do opakowania są nieszkodliwe dla środowiska naturalnego, w 100% nadają się do odzysku i oznakowano je odpowiednim symbolem.

Uwaga! Materiały opakowaniowe (woreczki polietylenowe, kawałki styropianu itp.) należy w trakcie rozpakowywania trzymać z dala od dzieci.

USUWANIE ZUŻYTYCH URZĄDZEŃ



To urządzenie jest oznaczone zgodnie z Dyrektywą Europejską 2012/19/UE oraz polską Ustawą o zużyтым sprzęcie elektrycznym i elektronicznym symbolem przekreślonego kontenera na odpady. Takie oznakowanie informuje, że sprzęt ten, po okresie jego użytkowania, nie może być umieszczany łącznie z innymi odpadami pochodzącymi z gospodarstwa domowego.

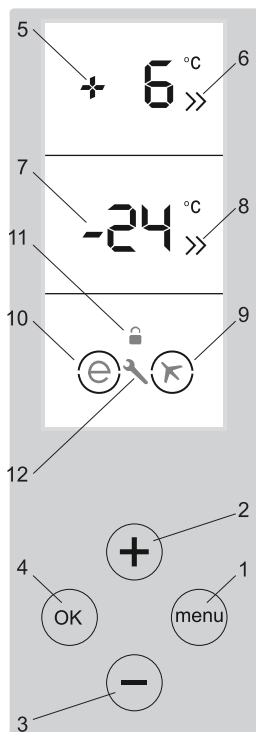
Użytkownik jest zobowiązany do oddania go prowadzącym zbieranie zużytego sprzętu elektrycznego i elektronicznego. Prowadzący zbieranie, w tym lokalne punkty zbiórki, sklepy oraz gminne jednostki, tworzą odpowiedni system umożliwiający oddanie tego sprzętu.

Właściwe postępowanie ze zużyтым sprzętem elektrycznym i elektronicznym przyczynia się do uniknięcia szkodliwych dla zdrowia ludzi i środowiska naturalnego konsekwencji, wynikających z obecności składników niebezpiecznych oraz niewłaściwego składowania i przetwarzania takiego sprzętu.

STEROWANIE

Sterowanie urządzeniem

Panel sterowania jest przedstawiony na rysunku 10, dla przypomnienia znajduje się on również poniżej:



1. Sensor Menu pozwala uruchomić tryb ECO.
2. Umożliwia zmianę temperatury w komorze lodówki oraz uruchomienie trybu szybkiego chłodzenia. Wartość temperatury w komorze chłodziarki można ustawić na 8, 6, 5, 4, 2°C lub tryb SC (szybkie chłodzenie).
3. Umożliwia zmianę temperatury w komorze zamrażarki oraz uruchomienie trybu szybkiego zamrażania. Wartość temperatury w komorze zamrażarki można ustawić na -16, -18, -20, -22, -24°C lub tryb SF (szybkie zamrażanie).
4. Wybór trybu / sensor zatwierdzenia
5. Wskaźnik regulacji temperatury w komorze lodówki.
6. Wskaźnik szybkiego chłodzenia.
7. Wskaźnik regulacji temperatury w komorze zamrażarki.
8. Wskaźnik szybkiego zamrażania.
9. Symbol trybu wakacyjnego.
10. Symbol trybu ECO.
11. Symbol blokady rodzicielskiej.
12. Symbol awarii urządzenia

Regulacja temperatury wewnątrz urządzenia

Po podłączeniu urządzenia do zasilania na 2 sekundy zaświecą się wszystkie symbole, po czym pojawią się wartości początkowe -18°C na wskaźniku ustawień zamrażarki oraz +4°C na wskaźniku ustawień chłodziarki.

Tryb szybkiego zamrażania

Wybrać sensor ustawień temperatury zamrażarki, a następnie dotknąć i przytrzymać sensor OK do momentu pojawienia się liter SF na wyświetlaczu komory zamrażarki. Pojawi się sygnał dźwiękowy i tryb zostanie włączony. Jeśli po upływie 9 sekund od pojawienia się liter SF na wyświetlaczu nie zostanie użyty sensor OK, włączona zostanie wcześniej wybrana temperatura zamrażarki.

Po wyborze tego trybu na wyświetlaczu temperatury zamrażarki pojawia się litera SF.

W tym trybie:

- Istnieje możliwość zmiany wartości temperatury oraz wyboru trybu szybkiego chłodzenia.
- Nie można wybrać trybu ECO ani wakacyjnego.
- Tryb szybkiego zamrażania włącza się za pomocą sensora ustawień temperatury. Po użyciu sensora „-” zacznie migać ikona SF. W trakcie migania ikony SF użyć sensora „+” i wybrać wymaganą wartość dla zamrażarki. Po wyborze wartości dla zamrażarki ponownie dotknąć sensora OK, aby wyłączyć tryb SF.

Uwaga:

- W celu uzyskania optymalnej wydajności urządzenia przy maksymalnej efektywności zamrażania należy przełączyć urządzenie w tryb szybkiego zamrażania na 3 godziny przed włożeniem świeżej żywności do zamrażarki.
- Tryb szybkiego zamrażania zostanie automatycznie wyłączony po upływie 24 godzin lub gdy czujnik temperatury odnotuje jej spadek poniżej -32°C .

Tryb szybkiego schładzania

- Wybrać przycisk ustawień temperatury chłodziarki „+”, a następnie nacisnąć i przytrzymać przycisk OK do momentu pojawienia się liter SC na wyświetlaczu komory chłodziarki. Pojawi się sygnał dźwiękowy i tryb zostanie włączony. Jeśli po upływie 9 sekund od pojawienia się liter SC na wyświetlaczu nie zostanie użyty sensor OK, włączona zostanie wcześniej wybrana temperatura chłodziarki.
- Po wyborze tego trybu na wyświetlaczu temperatury chłodziarki pojawia się litera SC.

W tym trybie:

- Istnieje możliwość zmiany wartości temperatury oraz wyboru trybu szybkiego zamrażania.
- Nie można wybrać trybu ECO ani wakacyjnego.
- Tryb szybkiego chłodzenia włącza się za pomocą przycisku ustawień temperatury chłodziarki. Po wyborze sensora „+” zacznie migać ikona SC. W trakcie migania ikony SC użyć sensora „-” i wybrać wymaganą wartość dla chłodziarki. Po wyborze wartości ponownie dotknąć sensora OK, aby wyłączyć tryb SC.

Uwaga:

- Tryb szybkiego schładzania zostanie automatycznie anulowany po 4 lub 6 godzinach, w zależności od temperatury otoczenia lub jeżeli czujnik zamrażarki osiągnie dostatecznie niską temperaturę

Tryb ECO

- Dotknąć i przytrzymać sensor Menu do momentu podświetlenia się symbolu trybu ECO, po czym dotknąć i przez 9 sekund przytrzymać sensor OK. Włączenie trybu zostanie zasygnalizowane podwójnym sygnałem dźwiękowym.
- Przed wyborem trybu wakacyjnego należy wyłączyć tryb ECO. Aby wybrać tryb wakacyjny, należy dotknąć sensor Menu.
- Jeżeli w ciągu sekundy od dotknięcia sensora Menu nie zostanie użyty żaden inny sensor, tryb ten zostanie wyłączony.

W tym trybie:

- Istnieje możliwość zmiany temperatury w obu komorach
- Można wybrać tryb szybkiego chłodzenia i szybkiego zamrażania. W takiej sytuacji tryb ECO zostanie wyłączony automatycznie i aktywuje się wybrany tryb.
- Dotknąć sensor Menu kolejny raz, aby wybrać tryb wakacyjny.
- Aby anulować tryb ECO / Wakacyjny, należy nacisnąć przycisk Menu i przytrzymać do momentu wyłączenia się podświetlenia obu symboli na wyświetlaczu, a następnie wybrać przycisk OK.

Tryb wakacyjny

- Dotknąć i przytrzymać sensor Menu do momentu podświetlenia się symbolu trybu wakacyjnego, po czym dotknąć i przez 9 sekund przytrzymać sensor OK. Włączenie trybu zostanie zasygnalizowane podwójnym sygnałem dźwiękowym.
- Przed wyborem trybu ECO należy anulować tryb wakacyjny. Aby wybrać tryb ECO, należy dotknąć sensor Menu.
- Jeżeli w ciągu sekundy od dotknięcia sensora Menu nie zostanie użyty żaden inny sensor, tryb ten zostanie wyłączony.

W tym trybie:

- Istnieje możliwość zmiany temperatury w obu komorach
- Można wybrać tryb szybkiego chłodzenia i szybkiego zamrażania. W takiej sytuacji tryb wakacyjny zostanie wyłączony automatycznie i aktywuje się wybrany tryb.
- Przed wyborem trybu ECO należy wyłączyć tryb wakacyjny. Aby wybrać tryb ECO, dotknij sensor Menu.
- Aby anulować tryb, należy użyć sensora Menu i przytrzymać do momentu zniknięcia podświetlenia obu symboli, a następnie dotknąć sensor OK.

Tryb chłodzenia napojów

- Nacisnąć i przez 3 sekundy przytrzymać przycisk regulacji temperatury zamrażarki.
- Wskaźnik temperatury komory zamrażarki wyświetli litery „dc”, a na wskaźniku temperatury lodówki zaczną migać cyfry „05”.
- Wybrać sensor ustawień temperatury chłodziarki, aby ustawić czas. Do wyboru są opcje: 05, 10, 15, 20, 25 i 30 minut.
- Po wyborze wymaganego czasu wyświetlacz 3-krotnie zamiga i pojawi się sygnał dźwiękowy.
- Jeśli w ciągu 2 sekund nie zostanie użyty żaden sensor, tryb ten zostanie aktywowany.
- Wybrany czas zmniejsza się co minutę, a na wyświetlaczu pojawia się czas pozostały do wyłączenia trybu.
- Aby anulować tryb chłodzenia napojów, należy ponownie dotknąć i przez 3 sekundy przytrzymać sensor regulacji temperatury.

- Czas należy dostosowywać odpowiednio do temperatury butelek przed ich włożeniem do urządzenia.
- Na początek można na przykład ustawić czas „5 minut”. Jeśli po tym czasie produkty nie zostały wystarczająco schłodzone, można ustawić następne 5 lub 10 minut.
- Podczas używania tego trybu trzeba regularnie sprawdzać temperaturę butelek. Po wystarczającym schłodzeniu butelek należy je wyjąć z urządzenia.
- Pozostawienie butelek w trybie chłodzenia napojów przez dłuższy czas może spowodować ich wybuch.

Funkcja blokady rodzicielskiej

Urządzenie wyposażone jest w blokadę rodzicielską, która zapobiega nieumyślnemu lub przypadkowemu wprowadzaniu zmian w ustawieniach urządzenia.

Aby wyłączyć blokadę należy dotknąć i przytrzymać przez 5 sekund jednocześnie sensory ustawień temperatury chłodziarki i zamrażarki. Tryb można w ten sam sposób wyłączyć. Zanik napięcia wyłącza blokadę rodzicielską.

Przyjazne oświetlenie

Tryb ten należy wybrać, aby oświetlenie wewnętrzne działało odpowiednio do oświetlenia otoczenia. Aby włączyć ten tryb, należy dotknąć i przez 3 sekundy przytrzymać sensor ustawień temperatury w komorze chłodziarki. Tryb można w ten sam sposób wyłączyć.

Jeżeli ten tryb jest aktywny, wewnętrzne oświetlenie urządzenia nie włączy się w przypadku dostatecznego oświetlenia otoczenia.

Tryb wyłączonego oświetlenia

Aby wybrać ten tryb, należy jednocześnie dotknąć sensor ustawień temperatury i sensor Menu, a następnie 3-krotnie otworzyć i zamknąć drzwi lodówki. Spowoduje to ustawienie tego trybu, po czym oświetlenie lodówki nie będzie się włączać. Tryb można anulować w taki sam sposób, w jaki się go włącza. Tryb wyłączy się automatycznie po 24 godzinach.

Funkcja alarmu otwartych drzwi

Jeśli drzwi zamrażarki lub chłodziarki będą otwarte dłużej niż 2 minuty, wyemitowany zostanie sygnał dźwiękowy

Ustawienia temperatury zamrażarki

- Każde użycie sensora regulacji temperatury zamrażarki spowoduje obniżenie temperatury (-16°C, -18°C, -20°C, -22°C, -24°C lub SF). W przypadku dalszego dotknięcia sensora nastąpi powrót do wartości początkowych ustawień temperatury (-16°C).
- Aby ustawić wybraną temperaturę, po osiągnięciu wymaganej temperatury należy dotknąć i przez 9 sekund przytrzymać sensor OK.
- Po dotknięciu sensora ustawień komory zamrażarki do momentu wyświetlenia symbolu szybkiego zamrażania oraz dotknięciu i przytrzymaniu sensora OK na 9 sekund na wyświetlaczu zaczną migać litery „SF” (szybkie zamrażanie).

Ustawienia temperatury chłodziarki

- Każde użycie sensora regulacji temperatury chłodziarki spowoduje obniżenie temperatury (+8°C, +6°C, +5°C, +4°C, +2°C lub SC). W przypadku dalszego dotknięcia sensora nastąpi powrót do wartości początkowych ustawień temperatury (+8°C).
- Aby ustawić wybraną temperaturę, po osiągnięciu wymaganej temperatury należy dotknąć i przez 9 sekund przytrzymać sensor OK.
- Po dotknięciu sensora ustawień komory chłodziarki do momentu wyświetlenia symbolu szybkiego chłodzenia oraz dotknięciu i przytrzymaniu przycisku OK na 9 sekund na wyświetlaczu zaczną migać litery „SC” (szybkie chłodzenie).

Ostrzeżenia dotyczące ustawień temperatury

- Ustawienie temperatury nie zostanie skasowane w przypadku awarii zasilania.
- Nie przechodź do kolejnych ustawień przed ukończeniem poprzedniego.
- Stosowana jest funkcja 5-minutowego opóźnienia, aby zapobiec uszkodzeniu sprężarki chłodziarki w przypadku podłączania jej i odłączania lub w przypadku awarii elektryczności. Chłodziarka zacznie działać normalnie po 5 minutach.

OBSŁUGA I FUNKCJE

Przechowywanie produktów w chłodziarce i zamrażarce

- Produkty należy umieszczać na talerzykach, w pojemnikach lub opakowane w folię spożywczą. Rozstawić równomiernie na powierzchni półek.
- Należy zwrócić uwagę czy żywność nie dotyka ściany tylnej, jeżeli tak, wówczas może to spowodować oszronienie lub zawilgocenie produktów.
- Nie należy wstawiać do chłodziarki naczyń z gorącą zawartością.
- Produkty łatwo przejmujące zapachy obce, jak masło, mleko, ser białe oraz takie, które wydzielają intensywny zapach, np. ryby, wędliny, sery – należy umieszczać na półkach opakowane w folię lub w szczelnie zamkniętych pojemnikach.
- Przechowywanie warzyw posiadających dużą ilość wody, spowoduje osadzanie się pary wodnej nad pojemnikami na warzywa; nie przeszkadza to prawidłowemu funkcjonowaniu chłodziarki.
- Przed włożeniem do chłodziarki warzyw należy je dobrze osuszyć.
- Za dużą ilość wilgoci skraca czas przechowywania warzyw, zwłaszcza liściastych.
- Należy przechowywać warzywa nie myte. Mycie usuwa naturalną ochronę, dlatego lepiej umyć warzywa bezpośrednio przed spożyciem.
- Zaleca się układanie produktów w koszach 1, 2, 3* do naturalnej granicy załadunku (Rys. 11a/ 11b).**

1. Opakowane produkty
2. Półka parownika / półka
3. Naturalna granica załadunku
4. ❌***

- Dopuszcza się układanie produktów na półkach drucianych parownika zamrażarki.*
- Dopuszcza się wysunięcie produktów na półce o 20-30 mm od naturalnej granicy załadunku.**
- Możliwe jest usunięcie dolnego kosza dla zwiększenia przestrzeni załadunku i ułożenie produktów w komorze na dnie do max. wysokości.*

Zamrażanie produktów**

- Zamrażać można praktycznie wszystkie artykuły spożywcze, z wyjątkiem jarzyn spożywanych w stanie surowym, np. zielonej sałaty.
- Do zamrażania używa się jedynie artykułów spożywczych o najwyższej jakości, podzielonych na porcje przeznaczone do jednorazowego spożycia.
- Produkty należy opakować w materiały bez zapachu, odporne na przenikanie powietrza i wilgoci oraz niewrażliwe na tłuszcze. Najlepszymi materiałami są: woreczki, arkusze z folii polietylenowej, aluminiowej.
- Opakowanie powinno być szczelne i ściśle przylegać do zamrożonych produktów. Nie należy stosować opakowań szklanych.

- Świeże i ciepłe artykuły spożywcze (w temperaturze otoczenia), włożone w celu zamrożenia, nie powinny stykać się już z zamrożoną żywnością.
- Zaleca się, aby w ciągu doby nie wkładać do zamrażarki, jednorazowo więcej świeżej żywności niż podano w karcie produktu.
- Dla zachowania dobrej jakości zamrażanych produktów zaleca się przegrupować znajdujące się w środkowej szufladzie zamrażarki mrożonki tak, aby nie stykały się z produktami jeszcze nie zamrożonymi*.
- Zalecamy zamrożone porcje przesunąć na jedną stronę szuflady zamrażania, a świeże porcje do zamrożenia, ułożyć po przeciwnej stronie maksymalnie dosunięte do ściany tylnej i bocznej szuflady.
- Do zamrażania produktów używać przestrzeni oznaczonej ❄️❄️❄️.
- Należy pamiętać, że na temperaturę w komorze zamrażarki mają wpływ między innymi: temperatura otoczenia, stopień wypełnienia produktami żywnościowymi, częstotliwość otwierania drzwi, nastawa termostatu
- Gdyby po zamknięciu komory zamrażarki drzwi nie dawały się natychmiast otworzyć z powrotem, radzimy poczekać 1 do 2 minut, aż powstałe tam podciśnienie zostanie skompensowane.

Czas przechowywania zamrożonych produktów zależy od ich jakości w stanie świeżym przed zamrożeniem, oraz od temperatury przechowywania. Przy zachowaniu temperatury -18°C lub niższej zalecane są następujące okresy przechowywania:

Produkty	Miesiące
Wołowina	6-8
Cielęcina	3-6
Podroby	1-2
Wieprzowina	3-6
Drób	6-8
Jaja	3-6
Ryby	3-6
Warzywa	10-12
Owoce	10-12

Komora szybkiego chłodzenia nie służy do przechowywania mrożonego jedzenia. W komorze tej można wytwarzać i przechowywać kostki lodu.

* Dotyczy urządzeń z komorą zamrażarki w dolnej części sprzętu

** Dotyczy urządzeń posiadających komorę zamrażarki ❄️❄️❄️

*** Nie dotyczy urządzeń wyposażonych w komory zamrażania oznaczonej ❄️❄️❄️

JAK EKONOMICZNIE UŻYTKOWAĆ LODÓWKĘ

Porady praktyczne

- Nie umieszczaj lodówki ani zamrażarki w pobliżu grzejników, piekarników lub narażać na bezpośrednie działanie promieni słonecznych.
- Upewnij się, że otwory wentylacyjne nie są zakryte. Raz lub dwa razy do roku należy je oczyścić, odkurzyć.
- Wybrać właściwą temperaturę: temperatura 6 do 8°C w lodówce oraz -18°C w zamrażarce jest wystarczająca.
- Podczas wyjazdu na urlop, należy zwiększyć temperaturę w lodówce.
- Drzwi lodówki lub zamrażarki otwierać tylko, gdy jest to konieczne. Dobrze jest wiedzieć, jaka żywność jest przechowywana w lodówce i dokładnie gdzie się znajduje. Niewykorzystane produkty należy jak najszybciej schować z powrotem do lodówki lub zamrażarki zanim się nagrzeją.
- Regularnie wycierać wewnątrz lodówki ściereczką nasączoną łagodnym detergentem. Urządzenia bez funkcji automatycznego rozmrażania, należy regularnie rozmrażać. Nie pozwolij na uformowanie się warstwy szronu o grubości powyżej 10 mm.
- Uszczelkę wokół drzwi utrzymywać w czystości, w przeciwnym wypadku drzwi nie będą się całkowicie domykać. Należy zawsze wymienić uszkodzoną uszczelkę.

Co oznaczają gwiazdki?



Temperatura nie wyższa niż -6°C wystarcza do przechowania zamrożonej żywności przez około tydzień. Szuflady lub komory oznaczone jedną gwiazdką spotyka się (najczęściej) w tańszych lodówkach.



W temperaturze poniżej -12°C można przechowywać żywność przez 1-2 tygodnie bez utraty smaku. Nie jest ona wystarczająca do zamrażania żywności.



Głównie stosowane do zamrażania żywności w temperaturze poniżej -18°C. Pozwala na zamrożenie świeżej żywności o masie do 1 kg.



Tak oznaczone urządzenie pozwala na przechowywanie żywności w temperaturze poniżej -18°C i zamrażanie większych ilości żywności.

Porady praktyczne

Ze względu na naturalną cyrkulację powietrza, w komorze lodówki występują różne strefy temperatur.

Obszar najchłodniejszy znajduje się bezpośrednio ponad szufladami na warzywa. W tej strefie należy przechowywać delikatne i łatwo psujące się produkty jak:

- ryby, mięso, drób,
- wędliny, gotowe potrawy,
- potrawy lub wypieki zawierające jaja lub śmietanę,
- świeże ciasto, mieszanki ciast,
- pakowane warzywa i inną świeżą żywność z etykietą nakazującą przechowywanie w temperaturze około 4°C.

Najcieplej jest w górnej części drzwi. Tutaj najlepiej przechowywać masło i sery.

Produkty, których nie należy przechowywać w lodówce

Nie wszystkie produkty nadają się do przechowywania w lodówce. Należą do nich:

- owoce i warzywa wrażliwe na niskie temperatury, jak na przykład banany, avocado, papaja, marakuja, bakłażany, papryka, pomidory i ogórki,
- owoce niedojrzałe,
- ziemniaki.

Uwaga:

Przykładowe rozmieszczenie produktów w urządzeniu- Rys. 12.

ODSZRANIANIE, MYCIE I KONSERWACJA

Uwaga: Do czyszczenia obudowy i części plastikowych wyrobu nigdy nie używać rozpuszczalników oraz ostrych, ściernych środków czyszczących (np. proszków czy mleczek do czyszczenia)! Stosować tylko delikatne środki myjące w płynie oraz miękkie szmatki. Nie używać gąbek.

Odszranianie i mycie chłodziarki ***

- Na ścianie tylnej komory chłodziarki powstaje szron, który jest usuwany automatycznie. W czasie odszraniania, wraz ze skroplinami, do otworu w rynience mogą dostawać się zanieczyszczenia. Może to spowodować zatkanie otworu. W takim przypadku otwór należy delikatnie przetkać przepychaczem (Rys. 13).
- Urządzenie pracuje cyklicznie: chłodzi (wówczas na ścianie tylnej osadza się szron) następnie odszrania się (krople spływają po ścianie tylnej).
- Przed przystąpieniem do czyszczenia należy bezwzględnie odłączyć urządzenie od zasilania, poprzez wyjęcie wtyczki z gniazdka sieciowego, wyłączenie lub wykręcenie bezpiecznika. Nie wolno dopuścić do tego, aby woda dostała się do panelu sterowania lub oświetlenia.
- Nie zalecamy stosować środków do rozmrażania w aerozolu. Mogą one powodować powstawanie mieszanin wybuchowych, zawierających rozpuszczalniki mogące uszkodzić plastikowe części urządzenia, a nawet być szkodliwe dla zdrowia.
- Należy zwrócić uwagę, aby w miarę możliwości woda używana do mycia nie spływała przez otwór odpływowy do pojemnika odparowania.
- Całe urządzenie z wyjątkiem uszczelki drzwi należy myć delikatnym detergencem. Uszczelkę w drzwiach należy wyczyścić czystą wodą i wytrzeć do sucha.
- Należy umyć ręcznie dokładnie wszystkie elementy wyposażenia (pojemniki na warzywa, balkoniki, półki szklane itp.).

Odszranianie i mycie zamrażarki**

- Odszranianie komory zamrażania zaleca się połączyć z myciem wyrobu.
- Większe nagromadzenie się lodu na powierzchniach mrozących, utrudnia skuteczność pracy urządzenia i powoduje zwiększone zużycie energii elektrycznej.
- Zalecamy rozmrażać urządzenie przynajmniej raz lub dwa razy w roku. W razie większego nagromadzenia się lodu, rozmrażanie należy przeprowadzać częściej.
- Jeśli w środku znajdują się produkty, to należy ustawić pokrętko na pozycję max. na około 4 godziny przed planowanym rozmrożeniem. Zapewni to możliwość przechowywania produktów w temperaturze otoczenia przez dłuższy czas.
- Po wyjęciu żywności z zamrażarki należy włożyć do miski, owinąć kilkoma warstwami papieru gazetowego, zawinąć w koc i przechowywać w chłodnym miejscu.
- Rozmrażanie zamrażarki powinno być przeprowadzone możliwie szybko. Dłuższe przechowywanie produktów w temperaturze otoczenia, skraca czas ich przydatności do spożycia.

Aby odszronić komorę zamrażarki, należy**

- Wyłączyć urządzenie przy pomocy panelu sterowania, następnie wyjąć wtyczkę z gniazdka.
- Otworzyć drzwi, wyjąć produkty.
- W zależności od modelu wysun kanalik odpływowy znajdujący się w dolnej części komory zamrażarki i podstaw naczynie.
- Zostawić drzwi otwarte, przyspieszy to proces rozmrażania. Dodatkowo można umieścić w komorze zamrażarki naczynie z gorącą (ale nie gotującą się) wodą.
- Wymyć i wysuszyć wewnątrz zamrażarki.
- Uruchomić urządzenie zgodnie z odpowiednim punktem instrukcji.

Automatyczne odszranianie chłodziarki****

Komora chłodziarki została wyposażona w funkcję automatycznego odszraniania. Jednakże na tylnej ścianie komory chłodziarki może stworzyć szron. Dzieje się tak zazwyczaj, gdy wiele świeżych produktów spożywczych przechowuje się w komorze chłodziarki.

Automatyczne odszranianie zamrażarki****

Komora zamrażarki została wyposażona w funkcję automatycznego odszraniania (no-frost). Żywność jest zamrażana schłodzonym powietrzem obiegowym, a wilgoć z komory zamrażarki odprowadzana na zewnątrz. W rezultacie w zamrażarce nie tworzy się zbędne oblodzenie i szron a produkty nie przymarzają do siebie.

Mycie ręczne komory chłodziarki i zamrażarki.****

Zaleca się aby co najmniej raz do roku umyć komorę chłodziarki i zamrażarki. Zapobiega to powstawaniu bakterii i nieprzyjemnych zapachów. Należy wyłączyć cały wyrób, wyciągnąć z komór produkty i umyć przy użyciu wody z dodatkiem delikatnego detergentu. Na koniec wytrzeć komory szmatką.

Wymowanie i wkładanie półek*****

Unieść i wysunąć półkę, a następnie wsunąć do oporu tak, aby zatrząsk półki znalazł się w wybraniu prowadnicy (Rys. 15).

Wymowanie i wkładanie balkonika*****

Unieść balkonik, wyjąć i wsadzić od góry z powrotem w pożądane położenie (Rys. 16).

Uwaga: W żadnym wypadku do wnętrza zamrażarki nie wolno wstawiać grzejnika elektrycznego, nawiewowego, ani suszarki do włosów.

** Dotyczy urządzeń posiadających komorę zamrażarki .

*** Nie dotyczy urządzeń z Systemem Bezsronowym
Dotyczy urządzeń posiadających komorę chłodziarki.

**** Nie dotyczy urządzeń z Systemem Bezsronowym
Dotyczy urządzeń wyposażonych w System Bezsronowy

***** Nie dotyczy zamrażarek

LOKALIZACJA USTEREK

Objawy	Możliwe przyczyny	Sposób naprawy
Urządzenie nie działa	Przerwa w obwodzie instalacji elektrycznej	<ul style="list-style-type: none"> - sprawdzić, czy wtyczka jest włożona prawidłowo do gniazda sieci zasilającej - sprawdzić, czy kabel zasilający urządzenia nie jest uszkodzony - sprawdzić, czy jest napięcie w gniazdku podłączającym inne urządzenie np. lampkę nocną - sprawdzić, czy urządzenie jest włączone poprzez ustawienie termostatu na pozycji większej od „OFF” lub „0”.
Nie działa oświetlenie wewnętrznej komory	Żarówka jest poluzowana lub przepalona (W urządzeniach z oświetleniem żarowym).	<ul style="list-style-type: none"> - sprawdzić punkt poprzedni „Urządzenie nie działa” - dokręcić lub wymienić przepaloną żarówkę (W urządzeniach z oświetleniem żarowym).
Ciągła praca urządzenia	Złe ustawienie pokrętki regulacyjnego	<ul style="list-style-type: none"> - przestawić pokrętkę na niższą pozycję
	Pozostałe przyczyny jak w pkt „Urządzenie zbyt słabo chodzi i/lub mrozi”	<ul style="list-style-type: none"> - sprawdzić wg pkt. poprzedniego „Urządzenie zbyt słabo chłodzi i/lub mrozi”
W dolnej części chłodziarki gromadzi się woda	Otwór odprowadzenia wody jest niedrożny (dotyczy urządzeń z otworem do odprowadzania skroplin)	<ul style="list-style-type: none"> - przeczyścić otwór odpływowy (patrz instrukcja obsługi rozdział - „Odszranianie chłodziarki”)
	Utrudniony obieg powietrza wewnątrz komory	<ul style="list-style-type: none"> - ułożyć produkty spożywcze i pojemniki tak aby nie dotykały tylnej ściany chłodziarki
Dźwięki nie pochodzące od normalnej pracy urządzenia	Urządzenie nie jest wypoziomowane	<ul style="list-style-type: none"> - wypoziomować urządzenie
	Urządzenie styka się z meblami i/lub innymi przedmiotami	<ul style="list-style-type: none"> - urządzenie ustawić swobodnie tak, aby nie dotykało innych przedmiotów

	Złe ustawienie pokrętkła regulacyjnego	- przestawić pokrętkło na wyższą pozycję
	Temperatura otoczenia jest większa lub mniejsza od temperatury podanej w tabeli ze specyfikacją techniczną urządzenia.	- urządzenie przystosowane jest do pracy w temperaturze, która jest podana w tabeli ze specyfikacją techniczną urządzenia.
	Urządzenie stoi w miejscu nasłonecznionym lub w pobliżu źródeł ciepła	- zmienić miejsce ustawienia urządzenia wg. instrukcji obsługi
	Jednorazowy załadunek dużą ilością ciepłych produktów	- poczekać do 72 godzin na wychłodzenie (zmrózenie) produktów i osiągnięcie żądanej temperatury wewnątrz komory
Urządzenie zbyt słabo chłodzi i/lub mrozi	Utrudniony obieg powietrza wewnątrz urządzenia	- ułożyć produkty spożywcze i pojemniki tak aby nie dotykały tylnej ściany chłodziarki
	Utrudniony obieg powietrza z tyłu urządzenia	- odsunąć urządzenie od ściany min. 30 mm
	Drzwiczki chłodziarki/zamrażarki są zbyt często otwierane i/lub za długo pozostają otwarte	- zmniejszyć częstotliwość otwierania drzwi i/lub skrócić czas, w którym drzwi pozostają otwarte
	Drzwi nie domykają się	- produkty i pojemniki ułożyć tak aby nie utrudniały zamykania drzwi
	Kompresor rzadko się załącza	- sprawdzić, czy temperatura otoczenia nie jest mniejsza niż zakres klasy klimatycznej
	Złe włożona uszczelka drzwi	- wcisnąć uszczelkę

W trakcie normalnego użytkowania sprzętu chłodniczego mogą wystąpić różnego rodzaju dźwięki, które nie mają żadnego wpływu na poprawną pracę lodówki.

Dźwięki, które łatwo usunąć:

- hałas, gdy lodówka nie stoi pionowo - wyregulować ustawienie przy pomocy wkręcanych nóżek z przodu. Ewentualnie pod rolki z tyłu podłożyć miękki materiał, szczególnie gdy podłoga jest z płytek.
- ocieranie się o sąsiedni mebel - odsunąć lodówkę.
- skrzypienie szuflad lub półek - wyjąć i ponownie włożyć szufladę lub półkę.
- dźwięki od dotykających się butelek - odsunąć butelki od siebie.

Dźwięki, które mogą być słyszalne podczas prawidłowej eksploatacji wynikają z pracy termostatu, sprężarki (załączenie), układu chłodniczego (kurczenie i rozszerzanie materiału pod wpływem różnic temperatur oraz przepływu czynnika chłodzącego).

GWARANCJA, OBSŁUGA POSPRZEDAŻOWA

Gwarancja

Świadczenia gwarancyjne wg karty gwarancyjnej. Producent nie odpowiada za jakiegokolwiek szkody spowodowane nieprawidłowym postępowaniem z wyrobem.



Producent sprzętu sugeruje, by wszelkie naprawy i czynności regulacyjne były wykonywane przez Serwis Fabryczny lub Serwis Autoryzowany producenta. Napraw powinna dokonywać jedynie osoba posiadająca stosowne kwalifikacje.

Oświadczenie producenta

Producent deklaruje niniejszym, że wyrób ten spełnia zasadnicze wymagania wymienionych poniżej dyrektyw europejskich:

- **dyrektywy niskonapięciowej 2014/35/UE**
- **dyrektywy kompatybilności elektromagnetycznej 2014/30/UE**
- **dyrektywy ekoprojektowania 2009/125/UE**
- **dyrektywy RoHS 2011/65/UE**

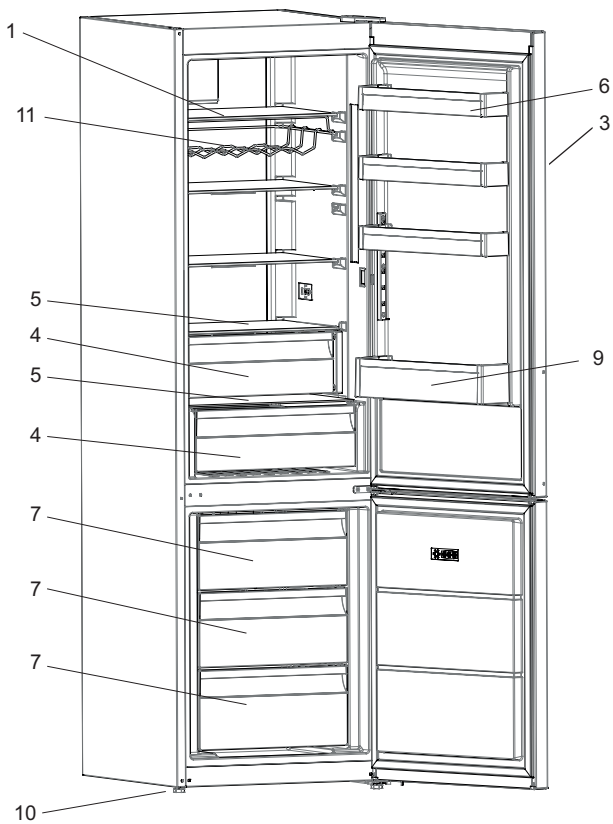
i dlatego wyrób został oznakowany  oraz została wystawiona dla niego deklaracja zgodności udostępniana organom nadzorującym rynek.

Wyposażenie

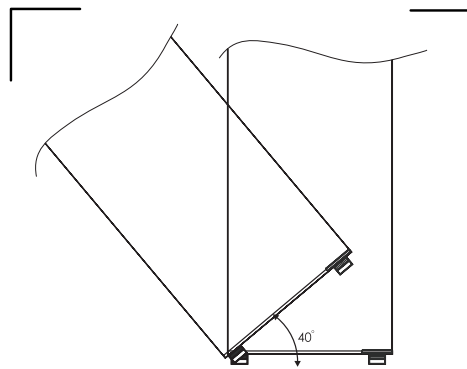
Półka szklana	3
Półka nad pojemnikiem na warzywa	1
Pojemnik na warzywa	2
Balkonik średni	3
Balkonik duży	1
Tacka na jajka	1
Szuflada w zamrażarce	3
Tacka na kostki lodu	1

Elementy

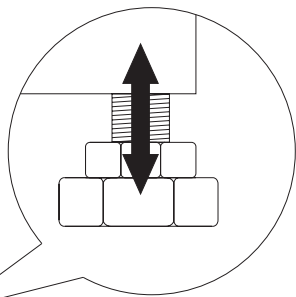
1	Półka szklana
2	Tacka na jajka
3	Panel sterowania
4	Pojemnik na warzywa
5	Półka nad pojemnikiem na warzywa
6	Balkonik średni
7	Szuflada w zamrażarce
8	Tacka na kostki lodu
9	Balkonik duży
10	Przepychacz



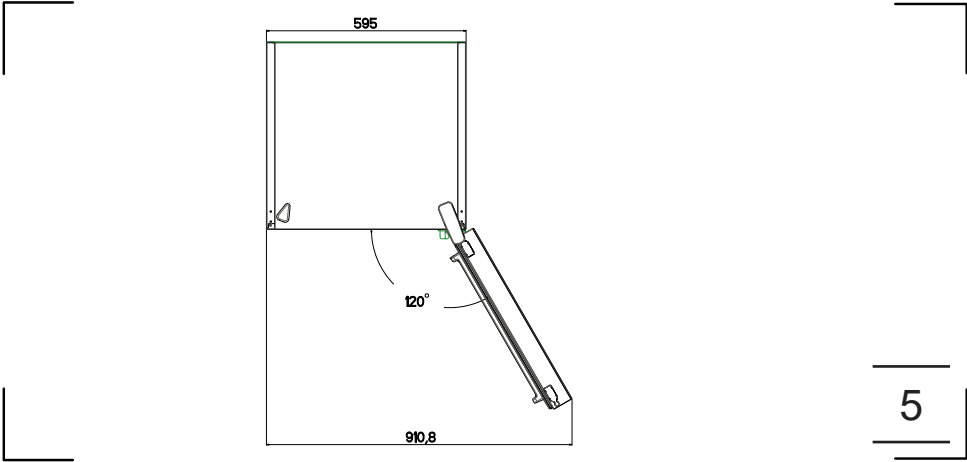
1



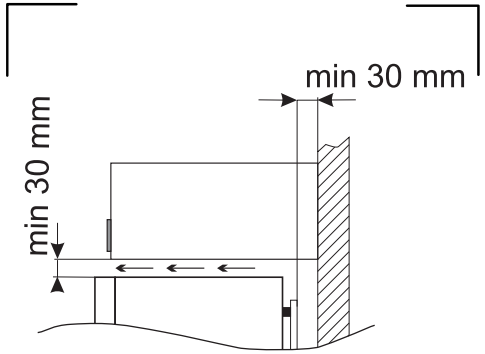
2



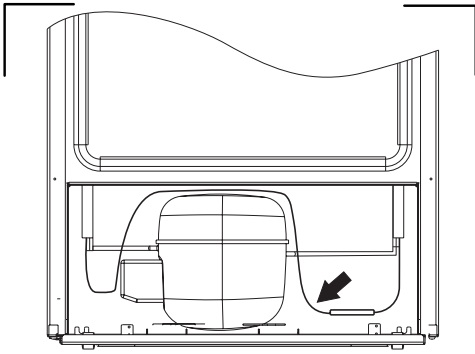
3



5



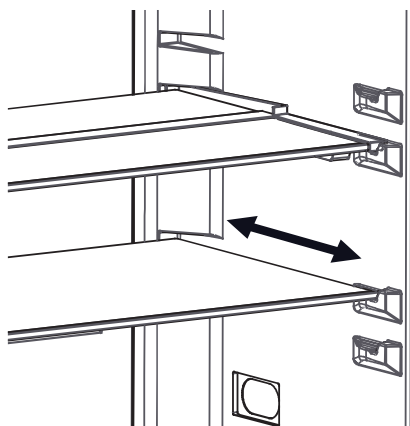
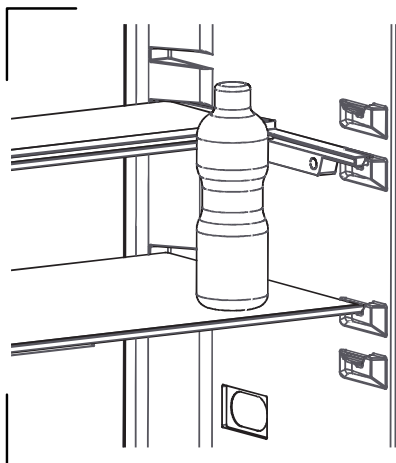
6



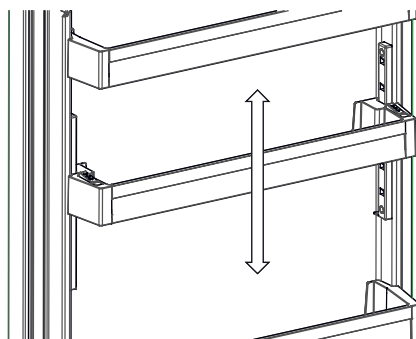
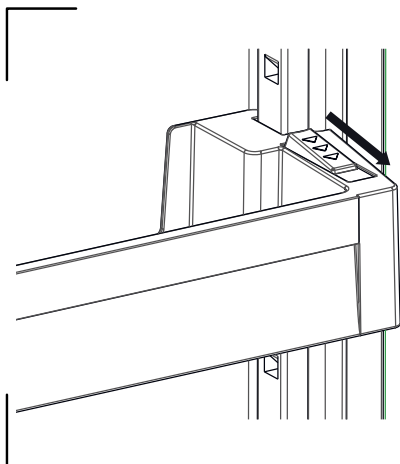
8



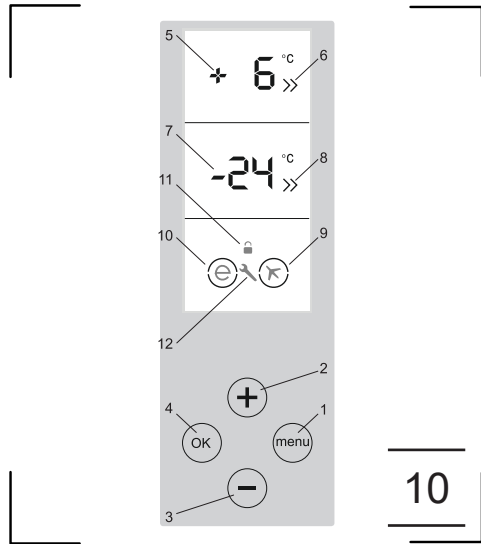
9



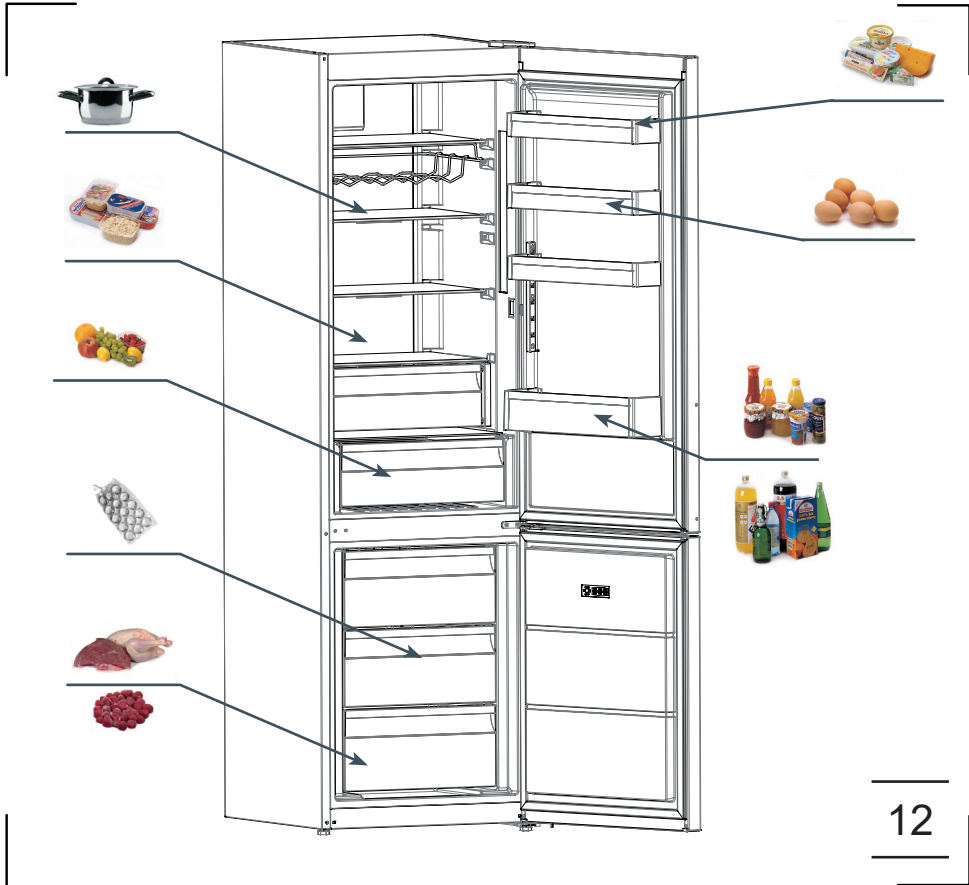
15



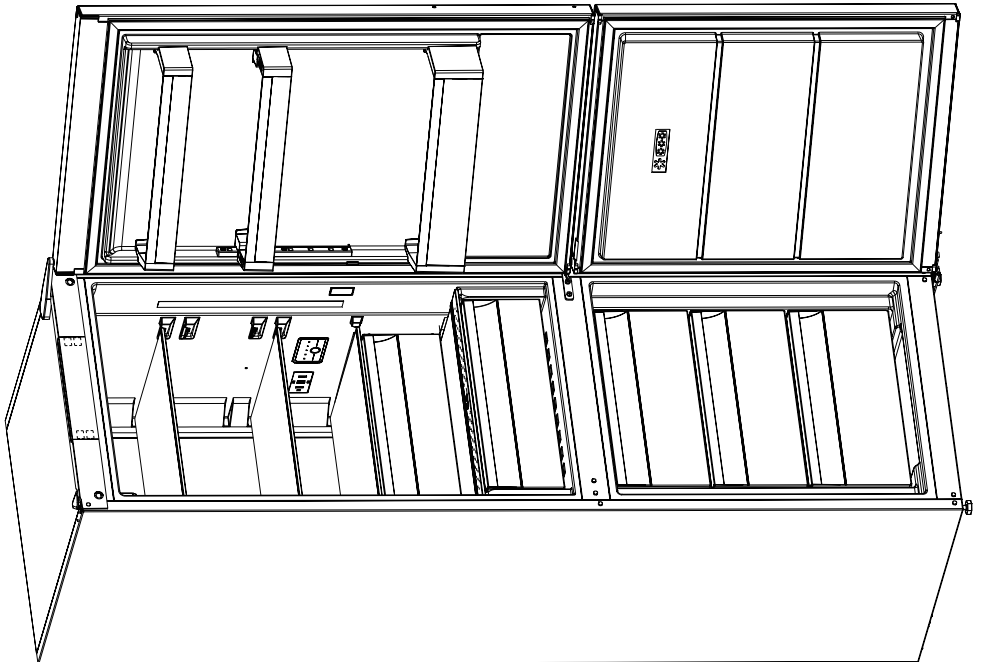
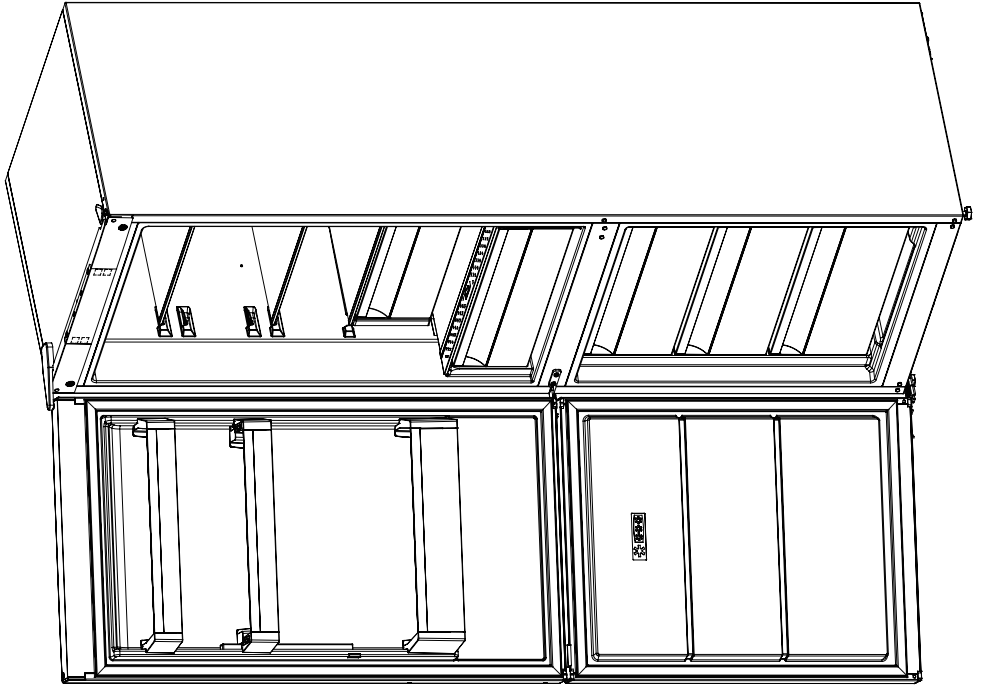
16

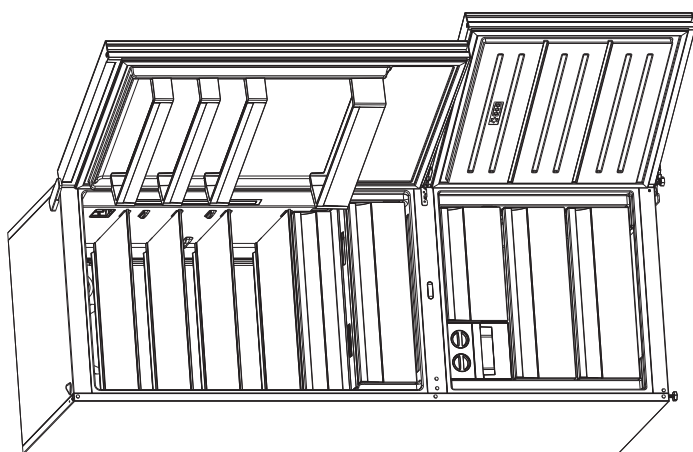
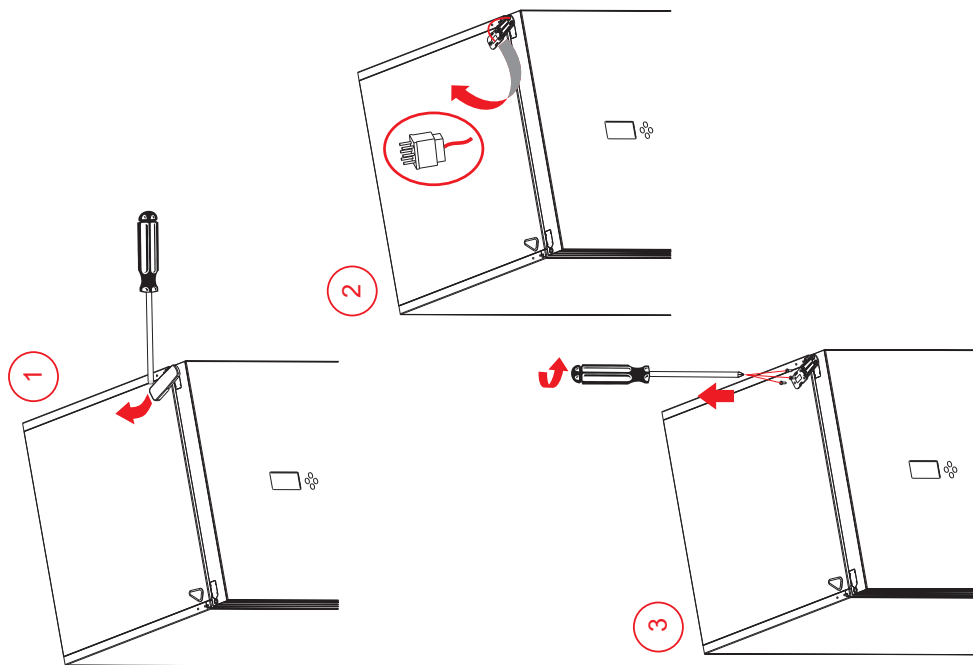


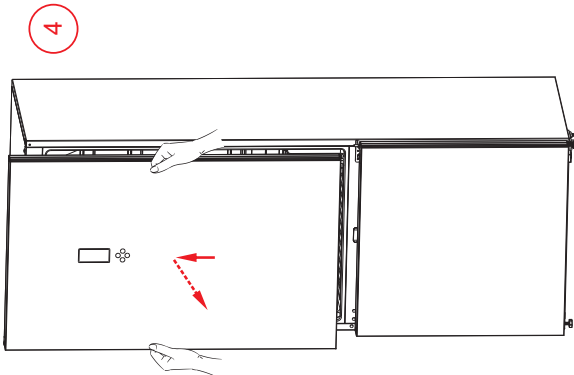
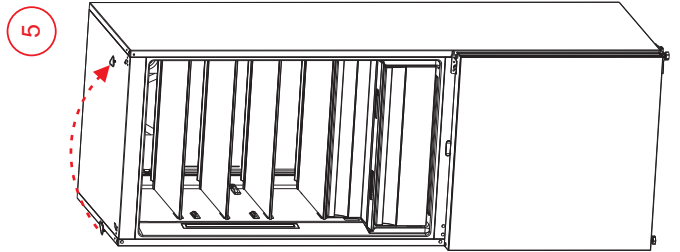
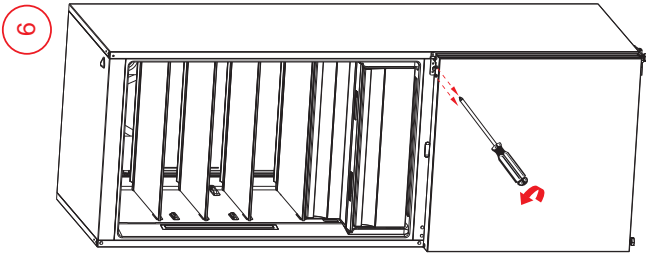
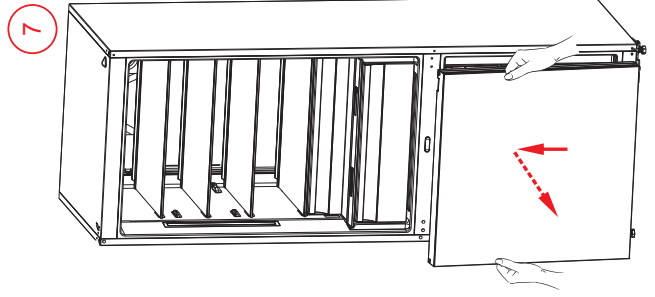
10

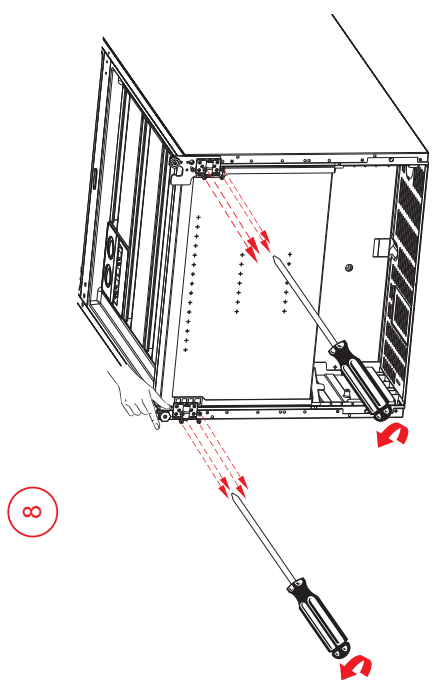
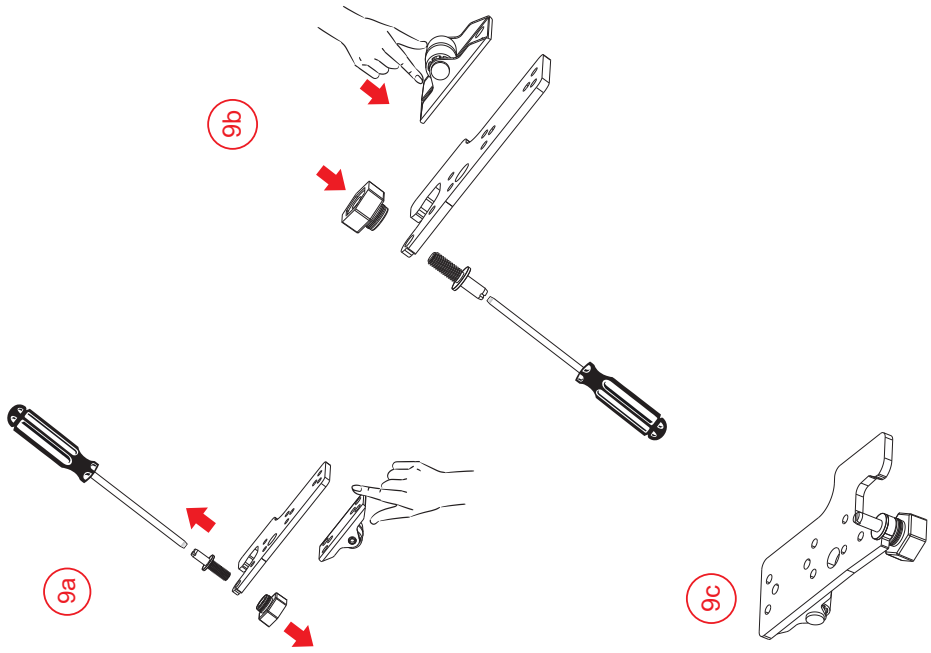


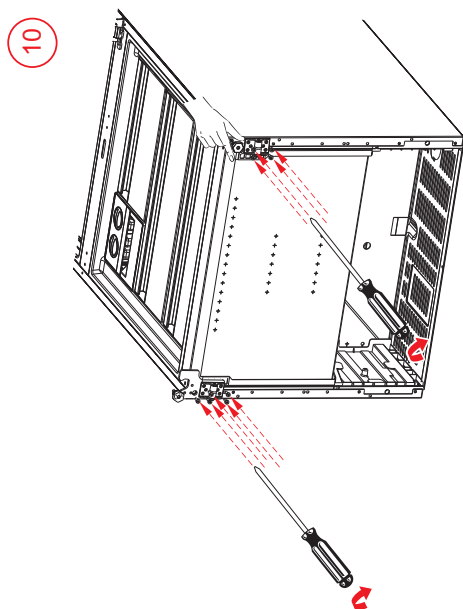
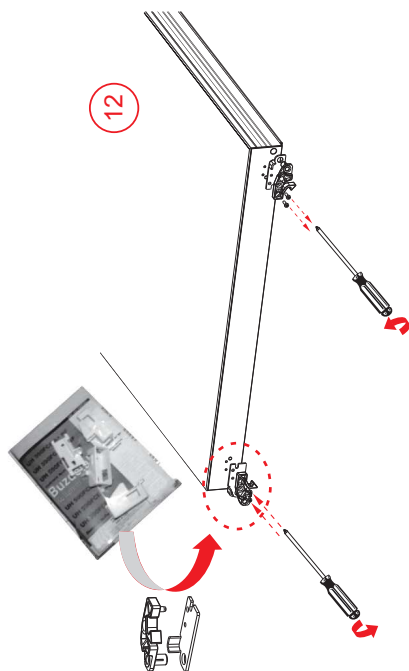
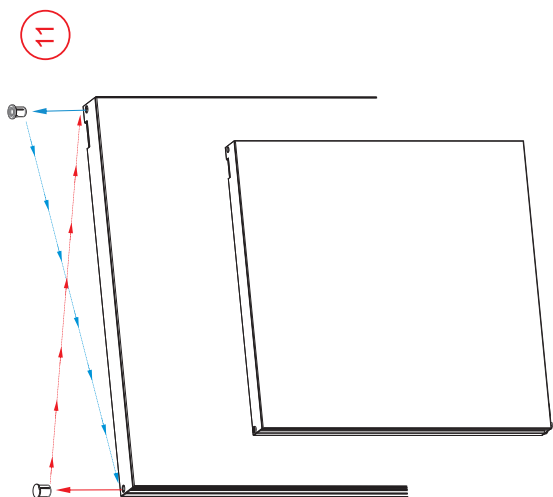
12



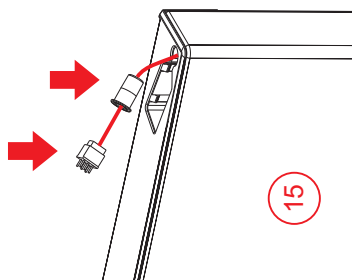
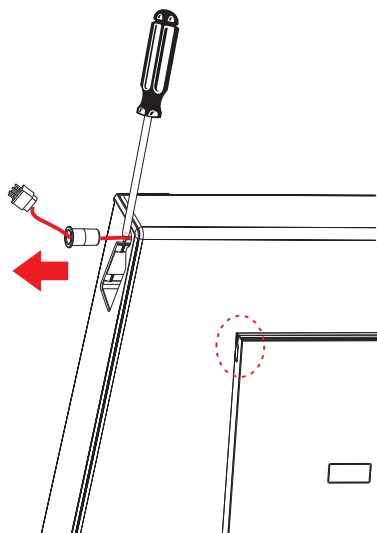




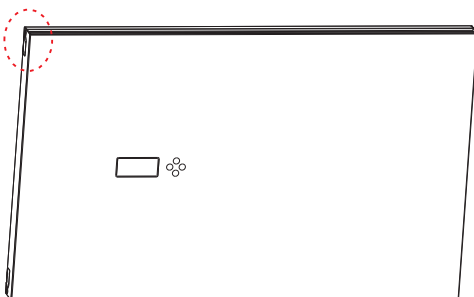




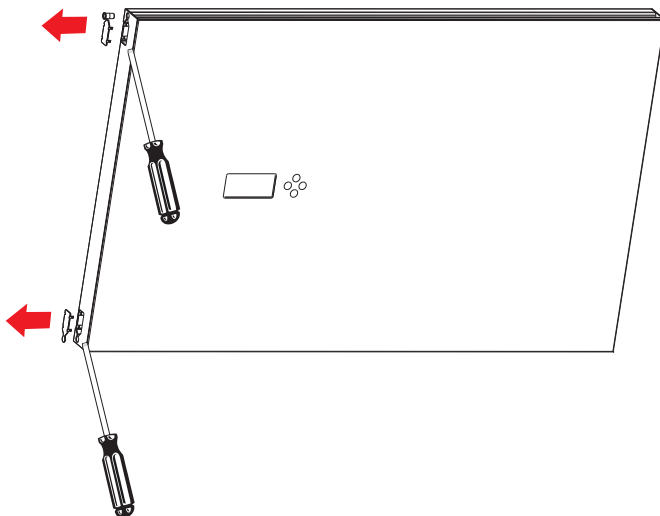
14

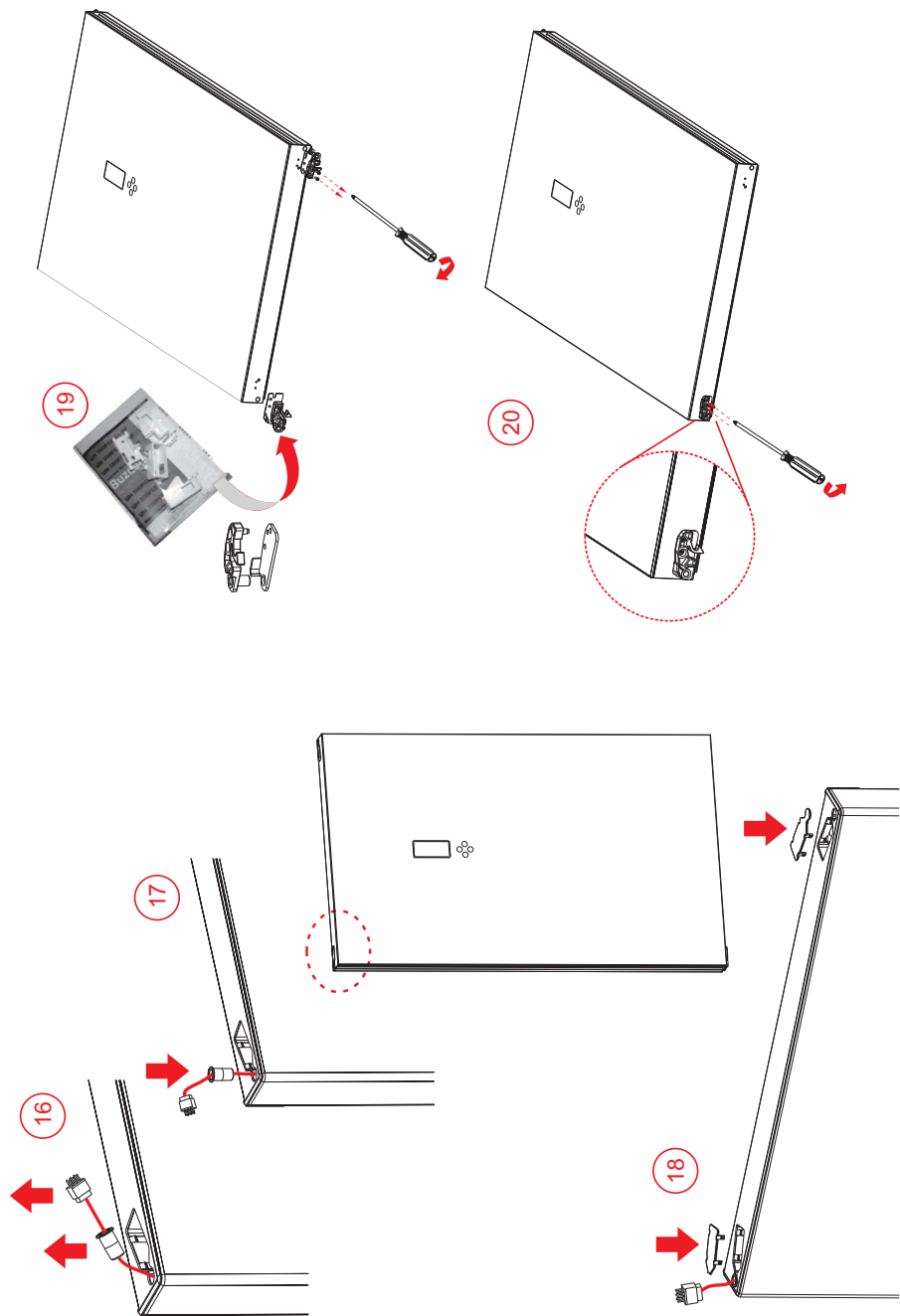


15

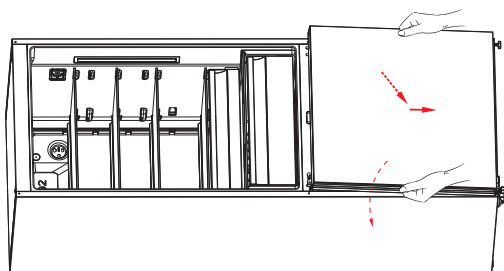
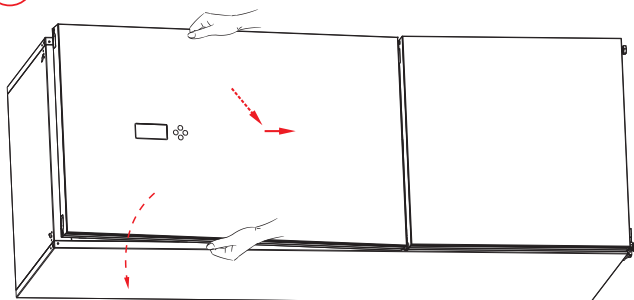


13



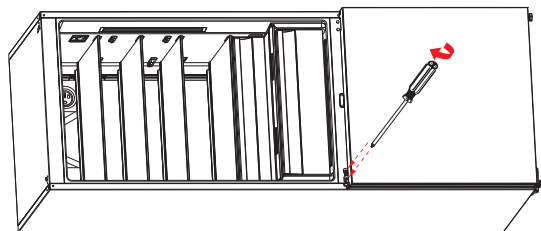
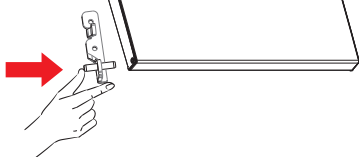


24

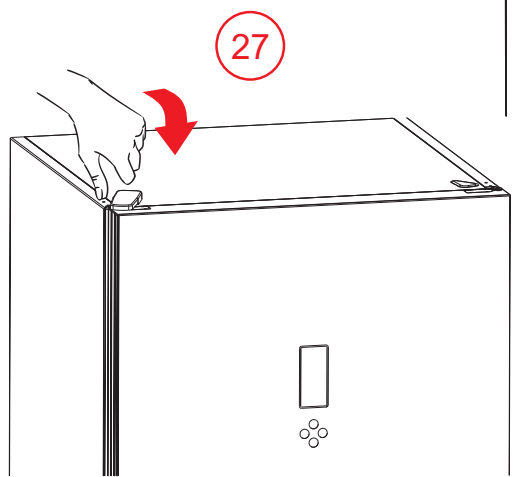
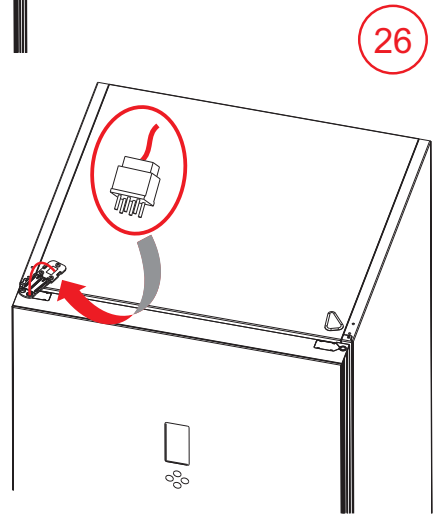
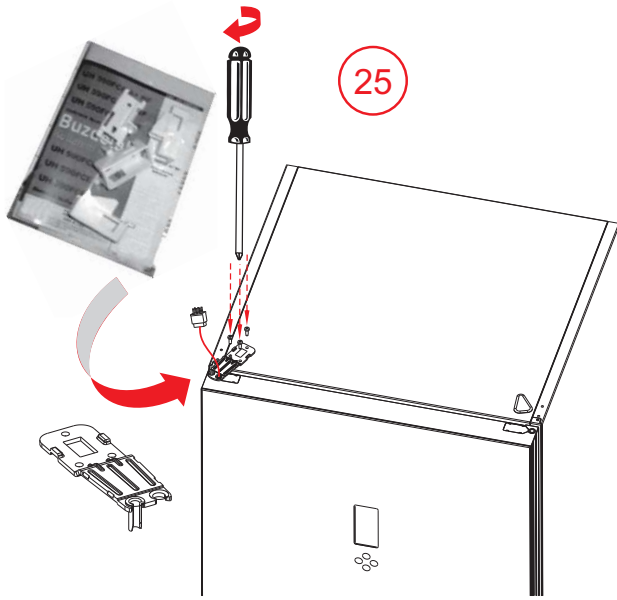


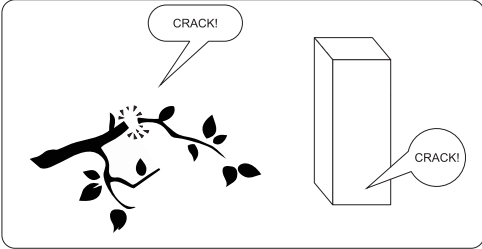
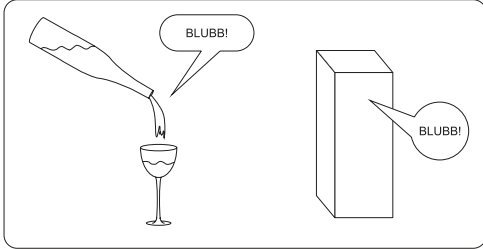
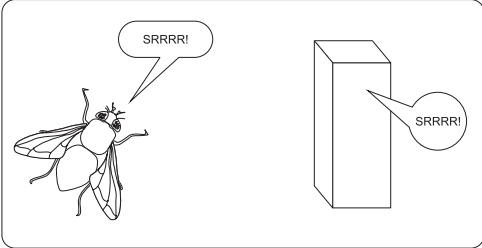
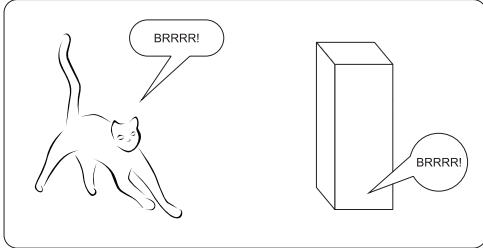
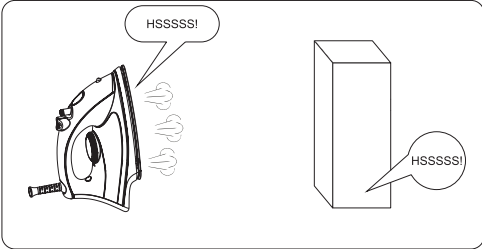
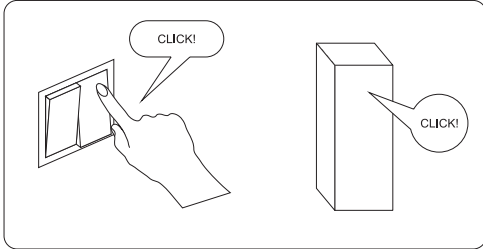
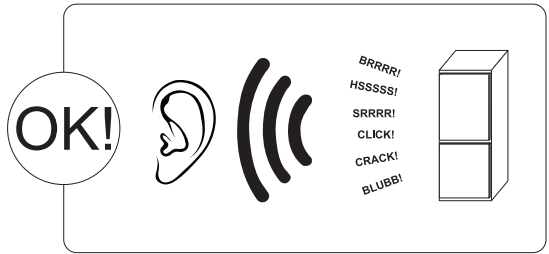
22

21



23





Amica S.A.
ul . Mickiewicza 52 / 64-510 Wronki
tel. 67 25 46 100 / fax 67 25 40 320
www.amica.pl

Amica International GmbH
Lüdinghauser Str. 52
D-59387 Ascheberg
Tel: 0 25 93 - 95 67-0
www.amica-group.de