

SENCOR®

Let's live!



**CYFROWY SYSTEM AUDIO
Z BLUETOOTH**

SSS 4001

**INSTRUKCJA OBSŁUGI
PL**



Spis treści

1.	Ważne instrukcje dot. bezpieczeństwa	2
2.	Właściwości	5
3.	Opis	6
3.1.	Panel górny	6
3.2.	Ściana tylna	7
4.	Użytkowanie	8
4.1.	Manipulacja oraz przygotowanie do pracy	8
4.2.	Podłączenie i eksploatacja	8
4.3.	Korektor graficzny	11
4.4.	Korzystanie z mikrofonu	11
4.5.	Korzystanie z funkcji podkreślenia dźwięku	12
5.	Rozwiązywanie problemów	13
6.	Specyfikacja techniczna	14

Oświadczenie

Zastrzegamy sobie prawo wprowadzania popraw, modyfikacji i tłumaczeń niniejszej instrukcji obsługi bez wcześniejszego powiadomienia. Z tego powodu zalecamy regularne odwiedzanie naszych stron internetowych w celu uzyskania najnowszych informacji.

1. Ważne instrukcje dot. bezpieczeństwa

Ogólne instrukcje dot. bezpieczeństwa

- Instrukcję należy uważnie przeczytać. Stosuj się do zaleceń, zawartych w niniejszej instrukcji.
- Przestrzegaj wszelkich ostrzeżeń.
- Stosuj się do wszelkich zaleceń.
- Stosuj tylko akcesoria zalecane przez producenta.
- **Nie stawiaj na urządzeniu ptonących przedmiotów, np. świecy.**
- Urządzenie przeznaczone jest do użytku w klimacie umiarkowanym.
- Producent ani sprzedawca w żadnym wypadku nie odpowiadają za jakiegokolwiek szkody pośrednie i bezpośrednie, powstałe na skutek nieprzestrzegania zaleceń dot. instalacji, ustawień, obsługi i czyszczenia urządzenia, zawartych w niniejszej instrukcji.
- Urządzenie należy chronić przed wstrząsami, uderzeniami, wibracjami, wilgocią i kurzem.
- Przed umożliwieniem dzieciom korzystania z urządzenia należy je zapoznać z zasadami bezpiecznej obsługi, w sposób odpowiedni do ich wieku.

Instalacja, obsługa

- Zainstaluj urządzenie zgodnie z instrukcją.
- Pozostaw wokół urządzenia wolną przestrzeń, niezbędną do prawidłowej cyrkulacji powietrza. Umożliwi to odprowadzanie ciepła, powstającego w trakcie użytkowania. Zastąpienie otworów wentylacyjnych obudowy może spowodować przegrzanie i uszkodzenie urządzenia. Wentylacja nie może być ograniczona przez zakrycie otworów, np. przez gazety, obrus, zastony itp. Należy przestrzegać zaleceń dot. instalacji, zawartych w instrukcji.
- Urządzenia nie należy wystawiać na bezpośrednie oddziaływanie źródeł ciepła, takich jak grzejniki, wymienniki ciepła, piece lub inne urządzenia (w tym wzmacniacze), wydzielające ciepło. Wysoka temperatura znacząco skraca żywotność elektronicznych części urządzenia. Nie należy używać urządzenia ani pozostawiać go w pobliżu otwartego ognia.
- **Urządzenie nie może zostać wystawione na działanie cieczy i nie należy na nim stawiać naczyń, napetnionych cieczą, np. wazonów.** Należy chronić urządzenie przed kontaktem z wodą lub inną cieczą, nie należy instalować ani pozostawiać urządzenia na zewnątrz. Nie należy używać urządzenia na zewnątrz. Nieprzestrzeganie powyższych zaleceń powoduje ryzyko porażenia prądem elektrycznym lub wzniesienia pożaru.
- Nie należy używać urządzenia w pobliżu wody.

- Nie należy omijać zabezpieczeń wtyczki biegunowej. Jeżeli wtyczki nie można podłączyć do gniazdka, należy zlecić wymianę przestarzałego gniazdka na nowszy typ.
- Przed podłączeniem urządzenia do gniazdka należy upewnić się, że napięcie w gniazdku odpowiada napięciu na tabliczce znamionowej urządzenia lub zasilacza.
- Przewód zasilania nie może być narażony na deptanie, ściskanie, ani zginanie, zwłaszcza w pobliżu wtyczki, gniazdka oraz wyjścia z urządzenia lub zasilacza. Wtyczka sieciowa (zasilacz) służy do odłączania urządzenia i musi być łatwo dostępna.
- Przed odłączeniem kabla sieciowego od urządzenia należy zawsze najpierw wyciągnąć wtyczkę (zasilacz) z gniazda sieciowego.
- Odtłącz urządzenie od sieci w trakcie burzy lub jeżeli przez dłuższy nie jest używane.
- Należy unikać nagłego przenoszenia urządzenia z zimnego do gorącego środowiska (lub odwrotnie) oraz korzystania z niego w miejscach z dużą wilgotnością powietrza. Wilgoć może skraplać się na elementach wewnątrz obudowy, powodując tymczasowe przerwy w działaniu urządzenia. Należy wówczas pozostawić urządzenie w ciepłym i dobrze wietrzonym miejscu na 1–2 godziny i poczekać, aż wilgoć odparuje i urządzenie zacznie normalnie działać. Należy uważać szczególnie w chłodnych porach roku.
- Producent ani sprzedawca w żadnym wypadku nie odpowiadają za jakiegokolwiek szkody pośrednie i bezpośrednie, powstałe na skutek nieprzestrzegania zaleceń dot. instalacji, ustawień, obsługi i czyszczenia urządzenia, zawartych w niniejszej instrukcji.

Serwis i konserwacja

- Aby zapobiec porażeniu prądem elektrycznym oraz wzniesieniu pożaru nie należy otwierać obudowy — wewnątrz nie ma elementów, które bytby w stanie naprawić użytkownik, nieposiadający odpowiednich kwalifikacji lub narzędzi. Jeżeli urządzenie wymaga naprawy, należy skontaktować się z punktem serwisowym.
- W razie wystąpienia jakichkolwiek niestandardowych oznak pracy urządzenia, jak np. zapach palącej się izolacji lub dym, należy urządzenie niezwłocznie wyłączyć, odłączyć je od źródła zasilania i nie korzystać z niego do czasu otrzymania wyników kontroli w profesjonalnym serwisie.
- Czynności serwisowe może wykonywać tylko wykwalifikowany personel. Serwis jest konieczny, jeżeli urządzenie zostało w jakikolwiek sposób uszkodzone, np. uszkodzenie przewodu zasilania, polanie urządzenia cieczą, dostanie się ciał obcych do wnętrza urządzenia, wystawienie go na działanie wilgoci lub deszczu, albo jeśli urządzenie upadło lub nie działa w normalny sposób.
- Przed czyszczeniem, przeniesieniem lub innymi czynnościami konserwacyjnymi należy odłączyć wtyczkę (zasilacz) od źródła zasilania.
- Urządzenie czyść wyłącznie suchą szmatką.
- Do czyszczenia nie stosuj benzyny, rozpuszczalnika lub rozcieńczalnika ani żadnych środków ściernych, druciaków lub gąbek o chropowatej powierzchni.

**UWAGA**

Aby zapobiec porażeniu prądem elektrycznym lub wzniesieniu pożaru, nie należy wystawiać urządzenia na działanie deszczu lub wilgoci.

**UWAGA**

Baterie nie mogą być wystawione na działanie wysokiej temperatury, np. światła słonecznego, ognia itp.

Złącze USB, uwagi odnośnie użytkowania urządzenia:

Pamięć USB należy podłączyć bezpośrednio do urządzenia. Aby zapewnić prawidłowy transfer danych i zapobiec zakłóceniom, nie stosuj przedłużacza USB.

Wyładowania elektrostatyczne mogą spowodować nieprawidłowe działanie urządzenia. Należy wówczas zrestartować urządzenie.

Przed wykorzystaniem pamięci USB skontroluj jej prawidłową komunikację z urządzeniem oraz prędkość odczytu i zapisu danych.

Maksymalną prędkość odczytu zapewni defragmentacja przestrzeni dyskowej. Należy zastosować system plików FAT32, jedna partycja, bez ochrony. Jeżeli zapis i odczyt pamięci nie jest płynny, mogą występować niepożądane efekty, jak np. znikanie części (kostki) lub całego obrazu, zakłócenia dźwięku, w skrajnym przypadku nawet przerwanie działania. Nieoczekiwane zachowanie podłączonej pamięci, ew. wirus lub inne szkodliwe oprogramowanie mogą spowodować zawieszenie urządzenia, po którym konieczny będzie restart.

Złącze USB jest standardowe i nie może zasilac urządzenia USB o wysokim poborze mocy (np. dysk twardy HDD). Tego typu urządzenia powinny mieć własne, oddzielne zasilanie.

Urządzenie zostało zaprojektowane z myślą o maksymalnej kompatybilności z pamięciami. Z uwagi na szeroką ofertę dostępnych na rynku urządzeń USB nie można zagwarantować kompatybilności ze wszystkimi tego typu urządzeniami. Jeżeli problem nie zostanie rozwiązany, spróbuj skorzystać z innej pamięci.

OSTRZEŻENIE: Nie należy otwierać. Wewnątrz urządzenia nie znajdują się żadne elementy wymienne przez użytkownika. Naprawę należy powierzyć wykwalifikowanemu pracownikowi serwisu.

OSTRZEŻENIE: Elementy urządzenia nie mogą być smarowane środkiem smarującym.

OSTRZEŻENIE: Umieść urządzenie na płaskiej, twardej i stabilnej powierzchni.

OSTRZEŻENIE: Nie umieszczaj urządzenia na innym urządzeniu elektronicznym.

OŚWIADCZENIE: Firma zastrzega sobie prawo do zmiany zawartości niniejszej instrukcji bez wcześniejszego powiadomienia.

2. Właściwości

Dziękujemy za zakup naszego produktu. System audio jest przeznaczony do odtwarzania wysokiej jakości dźwięku z wielu źródeł przy udziale efektów świetlnych. Jest przeznaczony do użytku domowego w temperaturze pokojowej, bez kapiącej cieczy lub kondensacji wilgoci. Należy zapoznać się z instrukcją obsługi w celu prawidłowej obsługi urządzenia. Instrukcję należy zachować do wykorzystania w przyszłości.

- Mocny 4-krotny wzmacniacz cyfrowy zapewnia pełny dźwięk
- Solidna konstrukcja
- Odtwarzanie dźwięku za pośrednictwem połączenia Bluetooth
- Wejście liniowe
- Tuner FM z pamięcią na 50 stacji
- Gniazdo karty pamięci oraz USB
- Wejścia mikrofonowe
- Korektor graficzny z pamięcią

Opakowanie oprócz samego produktu zawiera:

Niniejszą instrukcję obsługi



Antena

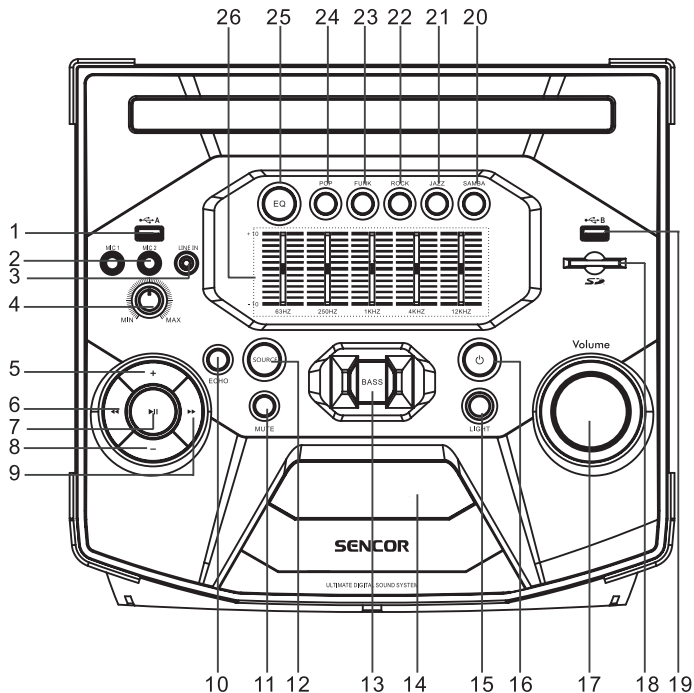


Kabel zasilający



3. Opis

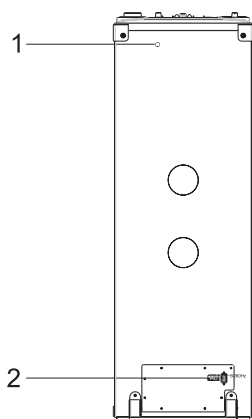
3.1. Panel górny:



1. Port USB A
2. Wejścia mikrofonowe 1-2 (jack 6,3 mm)
3. Stereofoniczne wejście liniowe (mini-jack 3,5 mm)
4. Regulacja głośności mikrofonu
5. Przycisk + (+10/Folder/Krok w górę) — krótkie naciśnięcie spowoduje pominięcie 10 następnich plików, długie naciśnięcie spowoduje przejście do następnego folderu w wypadku odtwarzania z USB lub karty oraz przejście o krok do przodu w wypadku korzystania z tunera FM
6. Przycisk Poprzedni (REV) — odtwarzanie, w wypadku tunera FM niższy numer zapisanej stacji
7. Przycisk Play/Pauza (Odtwarzanie/Pauza) — odtwarzanie multimedialnych plików, przeszukanie pasma i zapisanie znalezionych stacji w wypadku tunera FM, w wypadku Bluetooth dłuższe przytrzymanie spowoduje odłączenie aktualnie podłączonego źródła

8. Przycisk - (-10/Folder/Krok w dół) — krótkie naciśnięcie spowoduje pominięcie 10 poprzednich plików, długie naciśnięcie spowoduje przejście do poprzedniego folderu w wypadku odtwarzania z USB lub karty oraz przejście o krok do tyłu w wypadku korzystania z tunera FM
9. Przycisk Następny (FF) — w wypadku tunera FM wyższy numer zapisanej stacji
10. ECHO
11. MUTE (Wyciszenie dźwięku) — wyciszenie dźwięku (napis MUTE na ekranie) do momentu kolejnego naciśnięcia przycisku w celu przywrócenia dźwięku
12. SOURCE (Wybór źródła dźwięku) — kolejne przetaczanie pomiędzy USB A, USB B, SD, LINE, Bluetooth, Radio
13. BASS (Włączenie bardzo silnych basów)
14. Ekran stanu
15. LIGHT (wybór efektu świetlnego) — naciśnięcie umożliwia wybór jednego z kilku efektów wraz z wyłączeniem, obracanie umożliwia ustawienie ściemnienia ekranu
16. Przycisk wyłącznika (wł./czuwanie)
17. VOLUME (Pokrętło ustawienia poziomu głośności) — tzw. nieskończony potencjometr, nie posiada pozycji zerowej. Poziom głośności jest pokazany na ekranie przy zmianie, np. „V 12”. Zakres regulacji wynosi 40 stopni.
18. Gniazdo karty SD
19. Złącze USB B
20. Program EQ SAMBA
21. Program EQ JAZZ
22. Program EQ ROCK
23. Program EQ FUNK
24. Program EQ POP
25. Przycisk EQ (ustawienie ręczne)
26. Ustawienie pasma częstotliwości korektora graficznego

3.2. Ściana tylna:



1. Gniazdo do podłączenia anteny FM
2. Gniazdo do podłączenia kabla zasilającego

4. Użytkowanie


4.1. Manipulacja oraz przygotowanie do pracy

Aby ułatwić przemieszczanie, system audio jest wyposażony w dwa koła na tylnej ścianie oraz duży uchwyt pod przednią krawędzią górnego panelu.

Na górnym panelu w tylnej części znajduje się miejsce do przechowywania nowoczesnych źródeł muzyki, jak np. tablet lub telefon komórkowy. Przed umieszczeniem należy sprawdzić, czy źródło dźwięku jest umocowane w rowku tak, aby nie wypadło podczas pracy.

Na tylnej ścianie znajdują się oddzielone okrągłe wyjścia bass-refleksów obu głośników niskotonowych. Korzystają z energii basów z tylnej strony membrany. Dla optymalnego efektu konieczne jest, aby wyjścia bass-refleksów nie były zakryte, zatkane lub aby system audio nie był przysunięty do ściany. Podczas pracy należy oddalić go od ściany co najmniej 10 cm, idealne odległość to co najmniej 20 cm.

4.2. Podłączenie i eksploatacja

Podłączanie kabli należy przeprowadzać przy wyłączonym systemie audio. Należy używać kabli wysokiej jakości. Nie należy nadmiernie obciążać mechanicznie gniazd i przyłączy. Po przeprowadzeniu podłączenia należy włączyć system audio za pomocą przycisku .

4.2.1. Wejście LINE IN

Do wejścia LINE IN można za pomocą kabla ze złączem minijack 3,5 mm podłączyć zewnętrzne źródło stereofonicznego sygnału analogowego, jak np. odtwarzacz MP3, telefon komórkowy itp. Naciskaj przycisk SOURCE, póki na ekranie nie pojawi się napis „LINE”.

Wskazówka odnośnie regulacji głośności:

Najpierw należy ustawić głośność źródła sygnału lub w systemie audio na minimum i stopniowo zwiększać dożądanego poziomu. Pozwoli to uniknąć przykrych niespodzianek w postaci bardzo głośnego dźwięku z powodu nieprawidłowego ustawienia poziomu głośności. Poziom głośności wszystkich stopni należy utrzymywać poniżej poziomów, które mogłyby spowodować zakłócenia. Nie należy pozostawiać na zewnętrznym źródle sygnału zbyt niskiego poziomu głośności, ponieważ system audio mógł by stwierdzić brak sygnału i aktywować wyłącznik czasowy.

4.2.2. Połączenie Bluetooth

Naciskaj przycisk SOURCE, póki na ekranie nie pojawi się napis BLUETOOTH. Zabrzmie krótki łagodny ton, a na ekranie pojawi się napis NO BT (żadne połączenie Bluetooth nie jest aktywne).

Włącz Bluetooth na urządzeniu zewnętrznym (telefon, tablet) i wybierz SSS 4001 spośród wyszukanych urządzeń. Jeżeli urządzenie będzie wymagało kodu parowania, należy wprowadzić 0000. Gdy urządzenia się wzajemnie zweryfikują, połączenie Bluetooth jest aktywne, system audio wyświetli na ekranie napis CONNECTED i odtworzy krótką melodię. Jeżeli parowanie nie zostanie anulowane w urządzeniu, podczas następnego włączenia obu urządzeń nie trzeba ponownie przeprowadzać parowania — jeżeli oba urządzenia będą w trybie Bluetooth, po krótkim czasie potęcą się automatycznie, na ekranie ponownie pojawi się napis i zostanie odtworzona melodia. Najczęściej dzieje się tak wtedy, jeżeli ostatnim podłączonym urządzeniem w Państwa urządzeniu był system audio lub został mu nadany priorytet. W wypadku różnic w działaniu należy przeczytać instrukcję podłączanego urządzenia.

Gdy połączenie Bluetooth z urządzeniem zewnętrznym jest aktywne i urządzenie zewnętrzne jest odpowiednio wyposażone, można użyć przycisków PLAY/PAUSE, PREV, NEXT na systemie audio do podstawowego sterowanie podłączonym urządzeniem (do zatrzymania i uruchomienia odtwarzania oraz przejścia do poprzedniego lub następnego utworu).

**OSTRZEŻENIE:**

Długie naciśnięcie przycisku PLAY/PAUSE w trybie Bluetooth służy do rozłączenia aktywnego połączenia Bluetooth — jest to przydatne w momencie, kiedy chcesz np. podłączyć inne urządzenie.

Uwagi:

Zasięg połączenia Bluetooth wynosi około 10 m i zależy przede wszystkim od zakłóceń w paśmie bezprzewodowym. Dlatego należy utrzymywać jak najmniejszą odległość zewnętrznego urządzenia od systemu audio.

Głośność źródła dźwięku (w urządzeniu zewnętrznym) do systemu Bluetooth jest zwykle niezależna od innych ustawień. Ustaw ją na maksimum lub w pobliżu wartości maksymalnej i reguluj odtwarzanie wyłącznie za pomocą systemu audio.

4.2.3. Odtwarzanie z USB i karty pamięci SD

Oba gniazda USB oraz gniazdo kart SD są wyposażone w funkcję automatycznego wyboru wejścia, po wprowadzeniu nośnika system audio wybierze odpowiednie wejście automatycznie. Następnie przeskanuje podłączoną pamięć i rozpocznie odtwarzanie pierwszego pliku muzycznego. Jeżeli nośnik nie zawiera żadnego pliku nadającego się do odtwarzania, na ekranie pojawi się komunikat „NO SONG”. Chociaż liczba utworów jest praktycznie nieograniczona, orientacja w dużych kolekcjach plików może być trudna, dlatego zaleca się stosowanie pamięci o mniejszym rozmiarze wraz z mniejszą ilością plików oraz podział zawartości na foldery.

Uwaga:

Utrzymuj otwory i kontakty portów i gniazd w czystości. Od jakości podłączenia zależy niezawodność odtwarzania.

**UWAGA ODNOŚNIE ZASILANIA USB:**

Porty USB są przeznaczone do pokrywania strat operacyjnych energii podłączonych urządzeń i są w stanie zasilac podłączone urządzenia do poziomu standardu, tzn. 500 mA. Jeżeli chcesz podłączyć urządzenie, które wymaga większego natężenia prądu niż 500 mA, należy użyć zewnętrznego źródła zasilania.

**UWAGA ODNOŚNIE ZGODNOŚCI:**

Pomimo najlepszych starań o zachowanie kompatybilności nie można zapewnić funkcjonowania wszystkich urządzeń USB i urządzeń pamięci masowej na rynku. W razie problemów należy sformatować pamięć ponownie w komputerze w systemie plików FAT/FAT32 i nagrać pliki ponownie. Jeżeli problemy nie znikają, nie należy używać tego urządzenia i należy zastąpić go innym. Należy pamiętać, że długotrwałe stosowanie urządzeń pamięci masowej powoduje ich degradację (np. fragmentację zawartości lub zużycie) oraz że urządzenia te są podatne na błędy ze względu na wahania temperatury i wilgoci. Nie należy używać pamięci, które zawierają specjalne zamki, ochrony lub ukryte obszary lub pliki, które mogą być zainfekowane. Jeżeli dojdzie do nieprawidłowego odtwarzania, należy przestać używać danej pamięci, jeżeli dojdzie do zatrzymania systemu i braku możliwości sterowania (tzw. zamarznięcie), należy wyłączyć system audio, wyciągnąć przewód zasilający z gniazdka elektrycznego, wyciągnąć pamięć i włączyć ponownie system audio.

4.2.4. Radio FM

Naciskaj wielokrotnie SOURCE, aby wybrać tryb RADIO. Ekran pokazuje odbieraną częstotliwość. Naciśnięcie PLAY/PAUSE spowoduje, że system audio przeszuka pasmo FM i zapisze do 50 stacji o wystarczającej sile sygnału. W momencie znalezienia stacji na ekranie pojawi się na chwilę numer pozycji pamięci (może dojść do zapisania także pustych lub nie działających pozycji). Jest to spowodowane przez zakłócenia od np. nieekranowanych komputerów, które mają charakter sygnału FM). Po zakończeniu skanowania można poruszać się pomiędzy pozycjami pamięci za pomocą przycisków FF oraz REV. Dla lepszego odbioru należy rozsunąć antenę na tylnej ścianie systemu audio. Jeżeli znasz dokładną częstotliwość konkretnego nadajnika, można dostroić go za pomocą przycisków „+” oraz „-”.

4.3. Korektor graficzny

System audio jest wyposażony w pięciopasmowy korektor graficzny z następującymi zakresami: 63 Hz (miękki bas), 250 Hz (twardy bas), 1 kHz (tony średnie), 4 kHz (tony wysokie — mowa i śpiew), 12 kHz (tony wysokie). Każdy zakres może być sterowany oddzielnie za pomocą swojego suwaka. Oprócz ustawień ręcznych można użyć także jednego z 5 trybów zapisanych w pamięci. Tryby te zostały przygotowane dla różnych rodzajów muzyki i nazwane zgodnie z rodzajami muzyki (POP, FUNK, ROCK, JAZZ, SAMBA). Wypróbuj nastawienia korektora graficznego w zależności od upodobań i rodzaju odtwarzanej muzyki. Ustawienie bez korekty częstotliwości (tzw. EQ FLAT) można uzyskać przy ustawieniu wszystkich suwaków w położeniu środkowym (z blokadą) oraz aktywnej funkcji (EQMAN).

Korektor jest sterowany przez główny przycisk EQ, który przetacza pomiędzy korektorem graficznym (na ekranie pojawi się napis „EQMAN”) i ostatnio używanym trybem.

4.4. Korzystanie z mikrofonu

Do komentowania odtwarzanej muzyki lub śpiewania Karaoke można do systemu audio podłączyć dwa równoważne monofoniczne mikrofony dynamiczne z niesymetrycznym podłączeniem za pomocą złącza jack 6,3 mm. Poziom głośności jest ustawiany za pomocą potencjometru pod wejściami mikrofonowymi z zaznaczonym poziomem minimalnym. W niektórych wypadkach (np. Karaoke) zaleca się dodanie do dźwięku mikrofonu powtarzania/przestrzeni poprzez włączenie systemu ECHO.

Uwaga:

Należy stosować wysokiej jakości mikrofony i kable. Słabe sygnały mikrofonu są wzmacniane i każdy niedobór może objawić się zwiększoną ilością szumu, gwizdami, trzaskami itp.

Wskazówka:

Poziom głośności mikrofonu należy ustawiać ostrożnie (zawsze od wartości minimalnej). W ten sposób można zapobiec niepożądanemu sprzężeniu zwrotnemu (Feedback) w postaci nieprzyjemnego głośnego dźwięku spowodowanego przez wzmocnienie dźwięku przez mikrofon, odtworzenie przez głośnik, ponowne wzmocnienie itp. dopóki głośny dźwięk nie zagłuszy wszystkich innych dźwięków. W celu wyeliminowania tego zjawiska należy: zmniejszyć poziom głośności wejścia mikrofonowego, zmiana ustawienia odpowiedniego pasma w korektorze graficznym, zwiększenie odległości mikrofonu od głośników. Można także użyć lepszej jakości mikrofonu o lepszej charakterystyce kierunkowej. Najbardziej podatne na sprzężenie zwrotne są mikrofony sferyczne (omnidirectional), lepsze są mikrofony o charakterystyce ósemkowej (bidirectional), następnie o charakterystyce nerkowej/kardioidalnej (cardioid), ew. także specjalne hiperkardioidalne, gradientowe.

4.5. Korzystanie z funkcji podkreślenia dźwięku

System audio oferuje funkcję podkreślenia dźwięku szczególnie w zakresie basów. Funkcję można włączyć naciskając przycisk BASS, na ekranie pojawi się napis BASS ON, wyłączenie odbywa się tym samym przyciskiem, na ekranie pojawi się napis BASS OFF.

Wskazówka:

Funkcja podkreślenia dźwięku wytwarza bardzo głośny i pełny dźwięk, należy wypróbować efekt wcześniej.

5. Rozwiązywanie problemów

W razie problemów przed wezwaniem serwisu należy sprawdzić poniższe rozwiązania.

Objawy	Przyczyna i rozwiązanie
Nie można włączyć urządzenia	Przewód zasilania jest nieprawidłowo włożony do gniazd, uszkodzony lub złamany. Włóż kabel prawidłowo do gniazd lub wymień na nowy, nieuszkodzony. Nie wolno używać uszkodzonego przewodu zasilającego ze względu na Państwa bezpieczeństwo!
Brak dźwięku z wybranego źródła	Odtwarzanie jest wstrzymane lub zakończone, ścieżka dźwięku jest nieprawidłowo ustawiona. Sprawdź przewody i ich prawidłowe podłączenie do gniazd. Skontroluj także, czy źródło odtwarza muzykę, następnie sprawdź, czy jest wybrane prawidłowe wejście dźwięku i każdy z poziomów głośności ścieżki dźwięku ma ustawiony poziom, np. w połowie zakresu.
Zniekształcony dźwięk	Wysoki poziom głośności. Zmniejsz ogólny poziom głośności lub poziom częstotliwości pasma korektora, który wytwarza zniekształcenia.
Zniekształcony dźwięk	Nieprawidłowe poziomy ścieżki dźwięku. Sprawdź, czy poziomy głośności są odpowiednio ustawione (zazwyczaj bardzo duża głośność jest w kolejnym stopniu ograniczona na minimum) i czy typy wejść i wyjść są dopasowane do siebie (np. nieprawidłowe podłączenie wyjścia liniowego lub słuchawkowego do wejścia mikrofonowego).
Przyciski nie działają, system audio nie reaguje	Działanie elektryczności statycznej lub błąd krytyczny podłączonego urządzenia. Odłącz cały system audio od zasilania, odłącz wszystkie podłączone urządzenia, odczekaj kilka minut i podłącz z powrotem system audio.
Słaby odbiór radia FM	Słaby lub zniekształcony sygnał stacji FM. Przenieś system audio w inne miejsce, zmień położenie lub stopień rozwinięcia anteny. Niektóre lokalizacje nie są pokryte wystarczającym sygnałem lub cechują się mocnymi zakłóceniami (piwnice, obszary przemysłowe, gęsta zabudowa itp.).
Nie można ustanowić połączenia Bluetooth	Niedokończone inicjowanie połączenia. Wyłącz Bluetooth w systemie audio i podłączanym urządzeniu, włącz ponownie, anuluj parowanie i ponownie wzajemnie wyszukaj urządzenia i przeprowadź parowanie (ew. wprowadź kod 0000).
Połączenia Bluetooth jest zrywane, sterowanie BT nie działa	Duża odległość między odbiornikiem i nadajnikiem lub zakłócenia radiowe, różne funkcje BT obu urządzeń. Zmniejsz odległość obu urządzeń BT do absolutnego minimum, ogranicz okoliczne zakłócenia, podłącz ponownie oba urządzenia.
Gra tylko potowa głośników	Sygnał dźwiękowy nie jest w obu kanałach stereofonicznych. Sprawdź, czy sygnał dźwiękowy nie jest tylko w jednym z kanałów (zmiar twórcy) lub czy nie jest uszkodzony kabel lub wszystkie przewody są prawidłowo podłączone.

6. Specyfikacja techniczna

Zasilanie	AC ~100-240 V, 50/60 Hz
Zużycie energii	200 W
Maksymalna moc	400 W
Zakres częstotliwości	40 Hz – 16 kHz (+/-3 dB)
Pasma FM	87,5-108 MHz
Temperatura robocza	Od -10 do 35 °C
Wilgotność pracy	Od 5 do 90 %, bez kondensacji
Pasma częstotliwości	2402-2480 MHz
Maksymalna moc RF	20 dBm

Powyższe dane mogą ulec zmianie bez wcześniejszego powiadomienia.
Adres producenta: FAST ČR, a.s., Černokostecká 1621, 251 01 Říčany
Język czeski jest wersją oryginalną.

Ograniczenie stosowania: produkt jest przeznaczony wyłącznie do użytku wewnątrz pomieszczeń.

WSKAZÓWKI I INFORMACJE DOTYCZĄCE GOSPODARKI ZUŻYTYM OPAKOWANIEM

Zużyty materiał opakowaniowy należy dostarczyć do punktu przeznaczonego do składowania odpadu, wyznaczonego przez urzędy lokalne.



UTYLIZACJA ZUŻYTYCH URZĄDZEŃ ELEKTRYCZNYCH I ELEKTRONICZNYCH

Ten symbol, umieszczony na produktach lub w ich dokumentacji, oznacza, że zużytych wyrobów elektrycznych i elektronicznych nie wolno likwidować wraz ze zwykłym odpadem komunalnym. W celu zapewnienia należytej likwidacji, utylizacji i recyklingu tych wyrobów należy przekazać je do wyznaczonych składnic odpadów. W niektórych krajach Unii Europejskiej lub innych państwach europejskich można zamiast tego zwrócić tego rodzaju wyroby lokalnemu sprzedawcy przy kupnie ekwiwalentnego nowego produktu. Właściwa likwidacja produktów pozwoli zachować cenne źródła surowców naturalnych i pomoże ograniczyć negatywny wpływ niewłaściwego składowania odpadów na środowisko naturalne. Szczegółowych informacji udzieli Państwu urzędy miejskie lub najbliższe składnice odpadów. W przypadku niewłaściwej utylizacji tego rodzaju odpadu mogą zostać nałożone kary zgodnie z lokalnymi przepisami.

Dotyczy przedsiębiorców z krajów Unii Europejskiej

Jeśli chcą Państwo likwidować urządzenia elektryczne i elektroniczne, prosimy o uzyskanie potrzebnych informacji od sprzedawcy lub dostawcy wyrobu.

Likwidacja wyrobów w krajach spoza Unii Europejskiej

Symbol obowiązuje w Unii Europejskiej. Jeśli chcą Państwo zlikwidować ten wyrób, prosimy o uzyskanie potrzebnych informacji dotyczących prawidłowego sposobu likwidacji od lokalnych urzędów lub od sprzedawcy.



FAST ČR a.s. niniejszym oświadcza, że typ urządzenia radiowego SSS 4001 jest zgodny z dyrektywą 2014/53/UE.

Pełny tekst deklaracji zgodności UE jest dostępny pod następującym adresem internetowym: www.sencor.eu

Zastrzegamy sobie możliwość dokonywania zmian tekstu, designu i danych technicznych wyrobu bez uprzedzenia.

SENCOR®

PL Warunki gwarancji

Karta gwarancyjna nie jest częścią pakietu urządzenia.

Produkt objęty jest 24 – miesięczną gwarancją dla użytkownika domowego, dla firm i instytucji ulega skróceniu do 12 miesięcy, począwszy od daty zakupu przez klienta. Gwarancja jest ograniczona tylko do przedstawionych dalej warunków. Gwarancja obejmuje tylko produkty zakupione w Polsce i jest ważna tylko na terytorium Rzeczypospolitej Polskiej. Gwarancja obejmuje tylko produkty funkcjonujące w warunkach gospodarstwa domowego (nie dotyczy produktów oznaczonych jako „Professional”). Zgłoszenia gwarancyjne można dokonać w autoryzowanej sieci serwisowej lub w sklepie, gdzie produkt został nabyty. Użytkownik jest zobowiązany zgłosić usterkę niezwłocznie po jej wykryciu, a najpóźniej w ostatnim dniu obowiązywania okresu gwarancyjnego. Użytkownik jest zobowiązany do przedstawienia i udokumentowania usterki. Tylko kompletne i czyste produkty (zgodnie ze standardami higienicznymi) będą przyjmowane do naprawy. Usterki będą usuwane przez autoryzowany punkt serwisowy w możliwie krótkim terminie, w okresie 14 dni roboczych lub 24 dni roboczych jeżeli zajdzie potrzeba sprowadzenia części z zagranicy. Okres gwarancji przedłuża się o czas pobytu sprzętu w serwisie. Klient może ubiegać się o wymianę sprzętu na wolny od wad, jeżeli punkt serwisowy stwierdzi na piśmie, że usunięcie wady jest niemożliwe. Aby produkt mógł być przyjęty przez serwis, użytkownik jest zobowiązany dostarczyć oryginały: dowodu zakupu (paragon lub faktura), podbitej i wypełnionej karty gwarancyjnej, certyfikatu instalacji (niektóre produkty).

Gwarancja zostaje unieważniona, jeśli:

- usterka była widoczna w chwili zakupu;
- usterka wynika ze zwykłego użytkowania i zużycia;
- produkt został uszkodzony z powodu złej instalacji, niezastosowania się do instrukcji obsługi lub użytkowania niezgodnego z przeznaczeniem;
- produkt został uszkodzony z powodu złej konserwacji lub jej braku;
- produkt został uszkodzony z powodu zanieczyszczenia, wypadku lub okoliczności o charakterze sił wyższych (powódź, pożar, wojny, zamieszki itp.);
- produkt wykazuje złe działanie z powodu słabego sygnału, zakłóceń elektromagnetycznych itp.;
- produkt został uszkodzony mechanicznie (np. upadek, stłuczenie, wyłamanie, pęknięcie, wgniecenie itp.);
- produkt został uszkodzony z powodu użycia niewłaściwych materiałów eksploatacyjnych, nośników, akcesoriów, baterii, akumulatorów itp. lub z powodu użytkowania w złych warunkach (temperatura, wilgotność, wstrząsy itp.);
- produkt był naprawiany lub modyfikowany przez nieautoryzowany personel;
- użytkownik nie jest w stanie udowodnić zakupu (nieczytelny paragon lub faktura), dane na przedstawionych dokumentach są inne niż na urządzeniu;
- produkt nie może być zidentyfikowany ze względu na uszkodzenie numeru serijnego lub plomby gwarancyjnej.

Sprzęt marki Sencor serwisuje ogólnopolska sieć serwisowa ARCONET. Okres gwarancji wynosi 24 miesiące dla użytkownika domowego, dla firm i instytucji ulega skróceniu do 12 miesięcy od daty zakupu. W razie problemów ze znalezieniem najbliższego punktu serwisowego, prosimy o sprawdzenie na stronie internetowej www.arconet.pl lub kontakt telefoniczny.

www.arconet.pl tel. kontaktowy 801443322

Więcej informacji na www.sencor.pl.

SENCOR®

Let's live!



www.sencor.cz

Designed in Europe by Sencor®, Made in China

