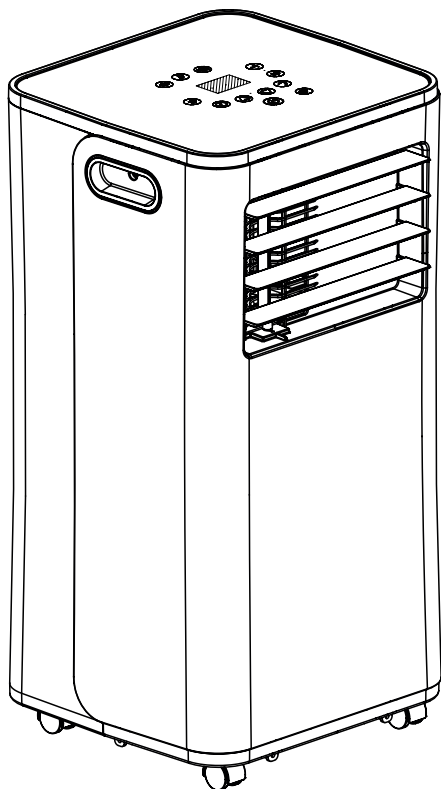




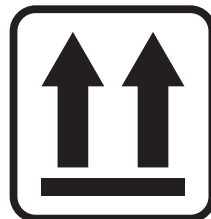
KLC9100

KLIMATYZATOR PRZENOŚNY (PL)
PORTABLE AIR CONDITIONER (EN)
MOBILNÍ KLIMATIZAČNÍ JEDNOTKA (CZ)
TRAGBARE KLIMAANLAGE (DE)
МОБИЛЬНЫЙ КОНДИЦИОНЕР (RU)
PRENOSNÉ KLIMATIZAČNÉ ZARIADENIE (SK)
HORDOZHATÓ KLÍMABERENDEZÉS (HU)
CLIMATIZADOR PORTÁTIL (ES)



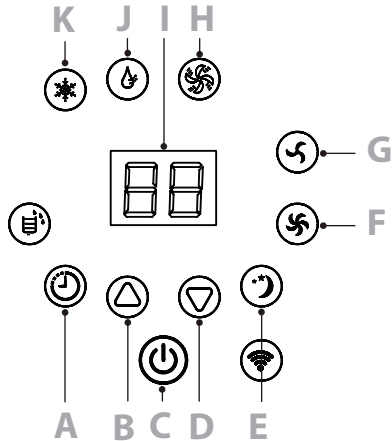
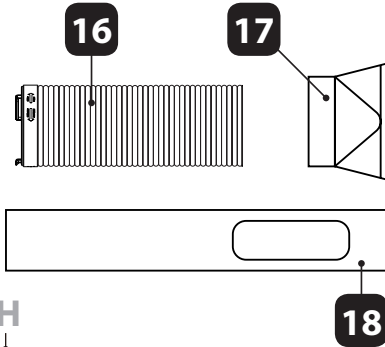
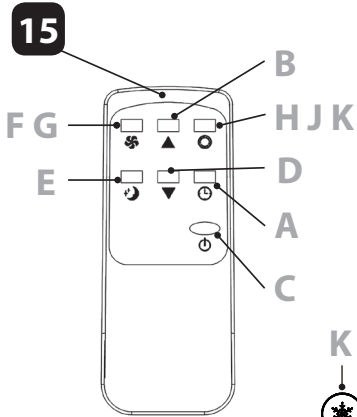
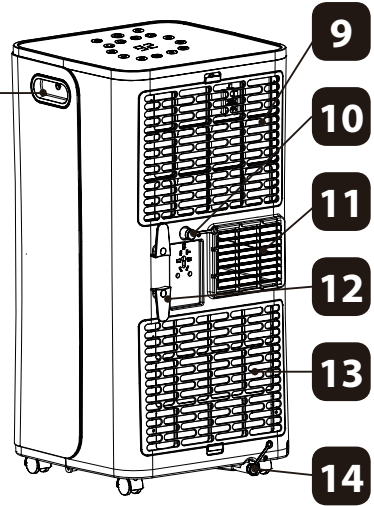
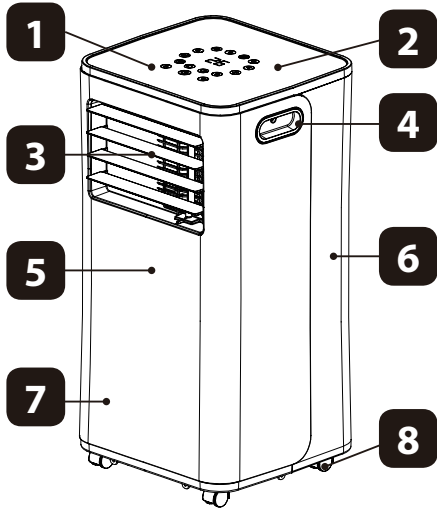
Wi-Fi
CONTROLLED

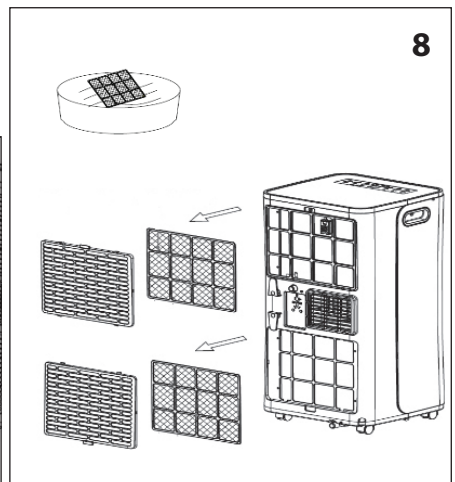
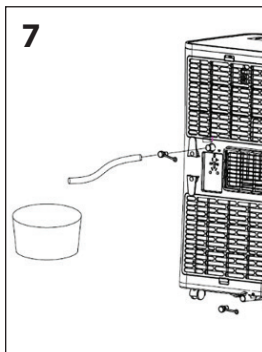
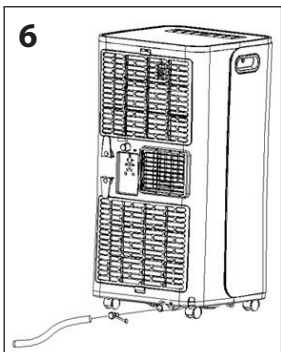
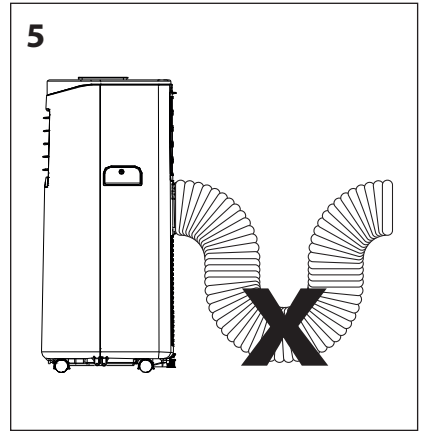
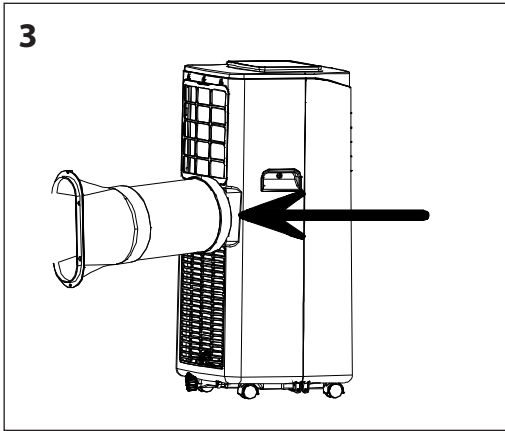
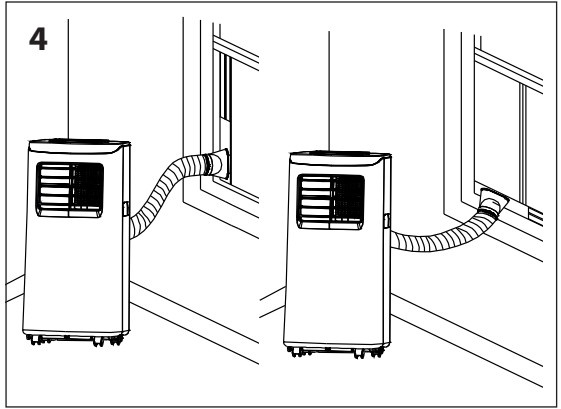
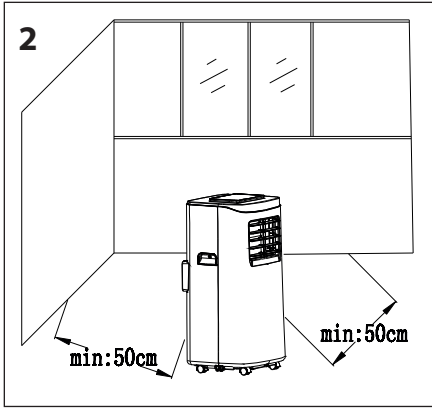
FOR:
iOS
ANDROID



Eldom Sp. z o.o. • ul. Pawła Chromika 5a • 40-238 Katowice, POLAND
tel: +48 32 2553340 • fax: +48 32 2530412 • www.eldom.eu







WSKAZÓWKI BEZPIECZEŃSTWA

1. Przed instalacją i uruchomieniem należy dokładnie przeczytać instrukcję obsługi i zapoznać się z ostrzeżeniami na urządzeniu. W instrukcji zawarte są prawidłowe zasady montażu i obsługi klimatyzatora, których nieprzestrzeganie, grozi utratą gwarancji.
2. Niniejsze urządzenia jest przeznaczone tylko do użytku w warunkach domowych, w sposób opisany w niniejszej instrukcji. Urządzenia nie należy używać do celów innych niż wymienione w tej instrukcji obsługi. Używanie klimatyzatora niezgodnie z jego przeznaczeniem grozi utratą gwarancji.
3. Urządzenia nie powinny obsługiwać osoby, które nie posiadają odpowiedniej wiedzy na jego temat i nie zapoznały się z instrukcją obsługi. Dotyczy to w szczególności dzieci.
4. Niniejszy sprzęt może być użytkowany przez dzieci w wieku co najmniej 8 lat i przez osoby o obniżonych możliwościach fizycznych, umysłowych i osoby o braku doświadczenia i znajomości sprzętu, jeżeli zapewniony zostanie nadzór lub instruktaż odnośnie do użytkowania sprzętu w bezpieczny sposób, tak aby związane z tym zagrożenia były zrozumiałe. Dzieci nie powinny bawić się sprzętem. Dzieci bez nadzoru nie powinny wykonywać czyszczenia i konserwacji sprzętu.
5. Instalacja klimatyzatora nie wymaga specjalistycznej wiedzy i może być przeprowadzona przez użytkownika we własnym zakresie, zgodnie ze wskazówkami i diagramami zawartymi w niniejszej instrukcji obsługi. Nieprawidłowa instalacja może być przyczyną wycieku wody, porażenia prądem i nieodwracalnie

uszkodzić urządzenie. Firma Eldom Sp. z o. o. nie ponosi odpowiedzialności za ewentualne szkody powstałe w wyniku niewłaściwego używania urządzenia.

6. Urządzenie należy zainstalować zgodnie z krajowymi przepisami dotyczącymi instalacji elektrycznych. Przed podłączeniem do sieci należy sprawdzić, czy parametry prądu sieciowego (napięcie) odpowiadają parametrom podanym na urządzeniu. Wtyczka sieciowa urządzenia powinna być całkowicie włożona do gniazdka sieciowego. Nie należy używać przedłużaczy lub rozgałęziaczy do podłączania przewodu sieciowego urządzenia. Jeżeli urządzenie nie jest używane przez dłuższy czas, należy wyjąć wtyczkę sieciową z gniazdka. Jeżeli urządzenie nie było używane przez dłuższy czas, przed ponownym jego uruchomieniem należy sprawdzić, czy wloty i wyloty powietrza nie są zablokowane.
7. Urządzenie należy trzymać przynajmniej 50 cm z dala od materiałów łatwopalnych (np. alkohol itd.) albo pojemników pod ciśnieniem (np. aerozoli).
8. Przewód sieciowy i wtyczka sieciowa urządzenia służą do ostatecznego odłączenia urządzenia od zasilania sieciowego prądem elektrycznym, dlatego w każdej chwili muszą być łatwo dostępne.
9. Podczas burzy klimatyzator należy wyłączyć i odłączyć od zasilania sieciowego. Jeżeli praca nie należy wyłączyć i odłączyć od zasilania sieciowego. Urządzenie można włączyć po kilku minutach.
10. W trakcie pracy urządzenia do wylotów powietrza nie wolno wkładać rąk lub jakichkolwiek przedmiotów.
11. Przed czyszczeniem, naprawą, konserwacją lub prze-

ględem, klimatyzator należy wyłączyć i odłączyć od zasilania sieciowego.

12. Urządzenie należy czyścić suchą i miękką ścierką. Jeżeli obudowa urządzenia jest mocno zabrudzona, można użyć ścierki nasączonej domowym środkiem czystości. Nie wycierać ani nie czyścić klimatyzatora rozpuszczalnikami chemicznymi, takimi jak benzyna i alkohol.
13. Urządzenie należy umieścić i używać z dala od rozbryzgów wody albo oleju.
14. Jeżeli podczas eksploatacji urządzenia, użytkownik zauważy jakiegokolwiek nieprawidłowości, jak np. dziwny zapach lub dźwięk, dym, parę, ogień, nagrzanie obudowy lub wtyczki sieciowej, awarię bezpiecznika, zakłócenia funkcjonowania innych urządzeń, należy natychmiast wyłączyć urządzenie, odłączyć od zasilania sieciowego i niezwłocznie skontaktować się z autoryzowanym serwisem.
15. Nie używać w przypadku uszkodzenia przewodu zasilającego, gdy urządzenie spadło lub zostało uszkodzone w inny sposób. Naprawę urządzenia należy powierzyć autoryzowanemu serwisowi; informacja w karcie gwarancyjnej oraz na stronie www.eldom.eu.
16. Wszelkie modernizacje lub stosowanie innych niż oryginalne części zamiennych lub elementów urządzenia jest zabronione i zagraża bezpieczeństwu użytkownika.
17. Pod groźbą utraty gwarancji, użytkownik nie może we własnym zakresie dokonywać żadnych napraw, modyfikacji lub demontażu obudowy urządzenia.
18. W środku urządzenia nie znajdują się żadne części,

które wymagałyby konserwacji ze strony użytkownika.

19. Wszelkie modernizacje lub stosowanie innych niż oryginalne części zamiennych lub elementów urządzenia jest zabronione i zagraża bezpieczeństwu użytkownika.
20. Urządzenie należy czyścić suchą i miękką ścierką. Jeżeli obudowa urządzenia jest mocno zabrudzona, można użyć ścierki nasączonej domowym środkiem czystości.



Urządzenie jest wypełnione łatwopalnym gazem R290. Ostrożnie, ryzyko pożaru.



Przed użyciem urządzenia przeczytać instrukcję.



Wszelkie naprawy mogą być wykonywane jedynie przez osoby posiadające odpowiednie uprawnienia.



Należy ściśle przestrzegać zaleceń producenta.



**UWAGA:
RYZYO POŻARU**

Rysunki w niniejszej instrukcji mogą nieznacznie odbiegać wyglądem od widniejących na urządzeniu. Stosować się do rzeczywistych rysunków.

Informacje dotyczące urządzeń wykorzystujących gazowy czynnik chłodniczy: R290

- Należy uważnie przeczytać wszystkie ostrzeżenia.
- Podczas rozmrażania i czyszczenia urządzenia nie wolno stosować narzędzi innych niż zalecane przez producenta.
- Urządzenie należy umieścić w przestrzeni wolnej od stałych źródeł zapłonu (na przykład: otwartego ognia, działających urządzeń gazowych lub elektrycznych).
- Nie wolno dopuścić do przebicia obudowy, nie spalać urządzenia.
- Gazy stosowane jako czynnik chłodniczy mogą być bezwonne.
- Urządzenie należy zainstalować, użytkować i przechowywać w pomieszczeniu o powierzchni większej niż 11 m².
- R290 jest chłodziwem w postaci gazowej, spełniającym dyrektywy unijne w zakresie ochrony środowiska. Nie dopuść do przebicia dowolnej części obwodu chłodzącego.
- Jeżeli urządzenie jest zainstalowane, użytkowane lub przechowywane w pomieszczeniu pozbawionym wentylacji, należy zapewnić rozwiązania zapobiegające gromadzeniu się wyciekającego chłodziwa i stworzenia zagrożenia pożaru lub wybuchu w wyniku zapłonu chłodziwa spowodowanego przez grzejnik elektryczny, piec lub inne źródło zapłonu.
- Urządzenie należy przechowywać w sposób, który pozwoli zapobiec uszkodzeniom mechanicznym.
- Osoby obsługujące lub modyfikujące obwód chłodzący muszą posiadać odpowiednie uprawnienia nadane przez akredytowaną organizację, zapewniające fachowe obchodzenie się z czynnikiem chłodniczym, co musi zostać potwierdzone przez renomowane organizacje branżowe.
- Wszelkie naprawy należy przeprowadzać zgodnie z zaleceniami producenta. Konserwacja i naprawy wymagające zatrudnienia fachowców z innych dziedzin powinny być przeprowadzane pod nadzorem osoby uprawnionej do użytkowania palnych czynników chłodniczych



Usuwanie wyeksploatowanych urządzeń elektrycznych i elektronicznych (dotyczy krajów Unii Europejskiej i innych krajów europejskich z wydzielonymi systemami zbierania odpadów).

Ten symbol na produkcie lub jego opakowaniu oznacza, że produkt nie powinien być zaliczany do odpadów domowych. Należy go przekazać do odpowiedniego punktu, który zajmuje się zbieraniem i recyklingiem urządzeń elektrycznych i elektronicznych. Prawidłowe usunięcie produktu zapobiegnie potencjalnym negatywnym konsekwencjom dla środowiska naturalnego i zdrowia ludzkiego, których przyczyną mogłoby być niewłaściwe usuwanie produktu. Recykling materiałów pomaga w zachowaniu surowców naturalnych. Aby uzyskać szczegółowe informacje o recyklingu tego produktu, należy się skontaktować z władzami lokalnymi, firmą świadczącą usługi oczyszczania lub sklepem, w którym produkt został kupiony.



● OPIS OGÓLNY (rys.1)

<ol style="list-style-type: none"> 1. Panel sterowania 2. Pokrywa górna 3. Żaluzje 4. Uchwyty 5. Obudowa przednia 6. Obudowa tylna 7. Podstawa 8. Kółka 	<p>Tył:</p> <ol style="list-style-type: none"> 9. Filtr I 10. Odprowadzenie wody – ciągle 11. Otwór wylotowy ciepłego powietrza 12. Miejsce na nawinięcie przewodu 13. Filtr II 14. Odprowadzenie wody – ręczne <p>Dodatkowe akcesoria:</p> <ol style="list-style-type: none"> 15. Pilot 16. Rura wylotowa 17. Łącznik 18. Panel montażowy (2 części)
---------------------------------------------------------------------------------------------------------------------------------------------------------------------------------------------------------------------------------------	---------------------------------------------------------------------------------------------------------------------------------------------------------------------------------------------------------------------------------------------------------------------------------------------------------------------------------------------------------------------------------------------------------------------------------------------------------------------------

● PRZEZNACZENIE

Klimatyzator **KLC9100** przeznaczony jest do poprawy komfortu termicznego w pomieszczeniach mieszkalnych. Przy jego pomocy powietrze można schłodzić lub osuszyć. Sprawdza się także w roli standardowego wentylatora.

Klimatyzatorem można sterować także przy pomocy smartfonu z zainstalowaną aplikacją. Dokładną instrukcję można pobrać ze strony: www.eldom.eu

Wskazówki:

1. Nie należy długo wystawiać się na działanie zimnego powietrza, bo jest to szkodliwe dla zdrowia.
2. Aby podczas chłodzenia jak najszybciej osiągnąć docelową temperaturę, należy w klimatyzowanym pomieszczeniu zamknąć drzwi i okna oraz do minimum ograniczyć używanie urządzeń emitujących ciepło. Pozostawić jedne drzwi nieznacznie uchylone w celu zapewnienia poprawnej wentylacji.
3. Okna najlepiej zasłonić (np. żaluzjami) przed promieniami słonecznymi, poprawi to efektywność działania klimatyzatora
4. W żadnym wypadku nie można kłaść jakichkolwiek przedmiotów na klimatyzatorze.

● INSTALACJA

Wybór miejsca instalacji (rys.2)

Urządzenie musi być ustawione pionowo na płaskiej powierzchni, w miejscu suchym i przestronnym. Wokół urządzenia należy zostawić co najmniej 50 cm wolnej przestrzeni. Urządzenie należy zainstalować zgodnie z krajowymi przepisami dotyczącymi instalacji elektrycznych.

Przed podłączeniem do sieci należy sprawdzić, czy parametry prądu sieciowego (napięcie) odpowiadają parametrom podanym na urządzeniu.

Wtyczka sieciowa urządzenia powinna być całkowicie włożona do gniazdka sieciowego.

Nie należy używać przedłużaczy lub rozgałęźniaczy do podłączania przewodu sieciowego urządzenia.

Jeżeli urządzenie nie będzie używane przez dłuższy czas, należy wyjąć wtyczkę sieciową z gniazdka. Jeżeli urządzenie nie było używane przez dłuższy czas, przed ponownym jego uruchomieniem należy sprawdzić, czy wloty i wyloty powietrza nie są zablokowane.

Instalacja

Do jednego końca rury wylotowej należy przymocować łącznik (17), a drugi koniec zamocować w otworze wylotowym (11) – **rys.3**.

Łącznik (17) można zamocować w panelu montażowym (18), a następnie umieścić w oknie – **rys.4**. Długość panelu (18) jest regulowana.

Nieprawidłowy montaż

Rura wylotowa (16) nie powinna być bardzo zagięta (**rys.5**).

Nieprawidłowy montaż może spowodować niewłaściwą pracę urządzenia.

Na rurze wylotowej (16) nie może być żadnych ostrych zagięć.

Powietrze wydostające się z urządzenia musi przepływać swobodnie.

UWAGA

Długość rury wylotowej (16) jest zaprojektowana zgodnie ze specyfikacją klimatyzatora. Rury wylotowej nie wolno zastępować innymi węzami albo wydłużać, ponieważ może to powodować wadliwe działanie urządzenia. Maksymalna długość wyprostowanej rury wylotowej wynosi 1500mm. Należy zastosować możliwie najkrótszą długość rury. Najbardziej zalecane jest zainstalowanie rury wylotowej w poziomie.

PANEL STEROWANIA / PILOT – rys. 1

A **TIMER** – automatyczne włączanie lub wyłączanie urządzenia.

G,F wybór szybkości pracy wentylatora (☞ = szybko, ☜ = wolno).

I wyświetlacz.

B,D przyciski służące do ustawienia temperatury (**chłodzenie**) oraz czasu (**TIMER**). Jednoczesne wciśnięcie obydwu przycisków na panelu sterowania zmienia jednostki temperatury pomiędzy stopniami Celsjusza i Fahrenheita.

E włączenie trybu nocnego

K,J,H wybór sposobu pracy urządzenia (☼ = chłodzenie, ☹ = osuszanie, ☼☹ = nawiew).

C włączanie/wyłączanie urządzenia.

● DZIAŁANIE URZĄDZENIA

Wszystkie zmiany ustawień są sygnalizowane dźwiękiem.

Strumień powietrza z klimatyzatora nie powinien być skierowany bezpośrednio na człowieka. Strumieniem zimnego powietrza można sterować za pomocą żaluzji (3).

● CHŁODZENIE

Chłodzenie jest domyślnym trybem pracy urządzenia uruchamianym po jego włączeniu przyciskiem „C”.

Urządzenie zapamiętuje ostatecznie ustawienia temperatury i prędkości wentylatora sprzed wyłączenia za pomocą przycisku „C” (po wyłączeniu z prądu urządzenie powraca do ustawień fabrycznych).

W przypadku gdy uruchomiony jest inny tryb, chłodzenie włącza się także przyciskiem „K”.

Chłodzenie jest sygnalizowane lampką kontrolną .

Na wyświetlaczu „I” pokazana jest ustawiona temperatura z zakresu 16°C do 31°C.

Do ustawiania temperatury służą przyciski „D” i „E”.

Szybkości pracy wentylatora ustala się za pomocą przycisków „G, F”.

Podczas korzystania z trybu osuszania rura odprowadzająca powietrze na zewnątrz musi być podłączona do urządzenia.


● OSUSZANIE

Włączyć urządzenie przyciskiem „C”

Nacisnąć przycisk „J”.

Na wyświetlaczu „I” pokaże się symbol „dh”.

Poziom wilgotności, przy którym funkcja się włącza jest stały – nie da się go zmienić.

Wentylator pracuje tylko z szybkością .

Podczas korzystania z trybu osuszania rura odprowadzająca powietrze na zewnątrz musi być podłączona do urządzenia, aby umożliwić usuwanie wilgoci.

● WENTYLATOR



W tym trybie działa tylko wentylator urządzenia.

Włączyć urządzenie przyciskiem „C”.

Nacisnąć przycisk „H”.

Na wyświetlaczu „I” pokaże się symbol „FA”.



Włączenie funkcji jest sygnalizowane lampką kontrolną .

Szybkości pracy wentylatora ( / ) ustala się za pomocą przycisku „G, F”.

Aby wyłączyć należy nacisnąć przycisk „H, J, K” (zmiana trybu pracy) lub przycisk „C” (wyłączenie urządzenia).

● TRYB NOCNY

Tryb nocny działa tylko łącznie z trybem chłodzenia.

Tryb nocny uruchamiany jest za pomocą przycisku „E”. Włączenie funkcji jest sygnalizowane lampką kontrolną  Na wyświetlaczu „I” pokazana jest ustawiona temperatura. Wentylator pracuje tylko z szybkością .

Aby wyłączyć tryb należy kolejny raz nacisnąć przycisk „E”.

● OPÓŹNIONY START

Urządzenie musi być wyłączone, ale podłączone do prądu.

Nacisnąć przycisk „A” – na wyświetlaczu „I” zaczną migać cyfry.

Za pomocą przycisków „B” i „D” wybrać czas z zakresu od 1 do 24 godzin.

Po wybraniu czasu odczekać, aż cyfry na wyświetlaczu przestaną migać.

Włączenie funkcji sygnalizowane jest lampką kontrolną 

Aby wyłączyć funkcję należy dwukrotnie nacisnąć przycisk „A”.

Po włączeniu klimatyzator będzie działał w trybie chłodzenie zgodnie z wcześniejszymi ustawieniami temperatury i szybkości pracy wentylatora.

● **TIMER**


Włączyć urządzenie przyciskiem „C”.

Wybrać żądany tryb pracy urządzenia (informacja powyżej).

Nacisnąć przycisk „A” – na wyświetlaczu „I” zaczną migać cyfry.

Za pomocą przycisków „B” i „D” wybrać czas z zakresu od 1 do 24 godzin.

Po wybraniu czasu odczekać, aż cyfry na wyświetlaczu przestaną migać.


Włączenie funkcji sygnalizowane jest lampką kontrolną 

Aby wyłączyć funkcję należy dwukrotnie nacisnąć przycisk „A”.

Zmiana trybu pracy jest możliwa gdy funkcja „TIMER” jest aktywna.

● **ODPROWADZENIE WODY**

Urządzenie jest wyposażone w układ odparowywania. Skroplona woda jest wykorzystywana do chłodzenia skraplacza, co zwiększa efektywność chłodzenia i obniża zużycie energii.

Jeżeli ilość wody w układzie osiągnie poziom maksymalny, na pulpicie sterowania zaświeci się lampka kontrolna  i sprężarka przestanie pracować.

Ręczne usuwanie wody – rys. 6.

Urządzenie wyłączyć i przenieść w miejsce, gdzie można spuścić z niego wodę.

Wyjąć zatyczkę z otworu (14) i ostrożnie spuścić wodę.

Wsunąć zatyczkę w otwór (14). Włączyć urządzenie ponownie.

Ciągłe odprowadzenie wody – rys. 7.

Wyłączyć urządzenie. Wyjąć zatyczkę z otworu (10).

Zamontować gumową rurkę (nie jest w zestawie), a jej drugi koniec umieścić w pojemniku np. w wiadrze.

● **KONSERWACJA**

Uwaga. Przed wszelkimi czynnościami obsługowymi albo naprawczymi należy wyłączyć urządzenie i odłączyć je od zasilania.

● **CZYSZCZENIE**

Przed czyszczeniem należy odłączyć urządzenie od zasilania.

Obudowę należy wyczyścić miękką wilgotną tkaniną.

Nie wolno stosować rozpuszczalników chemicznych (np. benzen, alkohol, benzyna), ponieważ mogłoby nastąpić uszkodzenie powierzchni albo zdeformowanie całej obudowy.

Urządzenia nie należy zraszać wodą.

● **FILTRY POWIETRZA**

Filtry powietrza zablokowane pyłem wpływają na zmniejszenie efektywności pracy

urządzenia dlatego należy je czyścić co 2 tygodnie.

Filtry należy wysunąć z obudowy – **rys. 7** – następnie myć w ciepłej wodzie (około 40°C) z obojętnym detergentem, opłukać i dokładnie osuszyć w zacienionym miejscu.

● KONIEC SEZONU UŻYTKOWANIA URZĄDZENIA

Urządzenie wyłączyć i przenieść w miejsce, gdzie można spuścić z niego wodę.

Odkręcić nakrętkę z otworu „14”, wyjąć zatyczkę i ostrożnie spuścić wodę.

Wsunąć zatyczkę w otwór „14” i nakręcić zakrętkę.

Jeśli zastosowane było ciągłe odprowadzenie wody wyjąć rurkę z otworu „10”, wsunąć zatyczkę i nakręcić nakrętkę.

Włączyć urządzenie w trybie nawiewu na 2 godziny, aż do osuszenia klimatyzatora.

Po wyłączeniu, urządzenie należy odłączyć od zasilania.


Oczyścić filtr powietrza i po dokładnym osuszeniu zamontować w urządzeniu.

Zdemontowaną rurę wylotową (16) należy bezpiecznie zapakować.

Urządzenie należy zawinąć w plastikowy worek i ustawić w suchym miejscu.

● ROZWIĄZYWANIE PROBLEMÓW

Przed nawiązaniem kontaktu w serwisem należy porównać objawy działania urządzenia z podanymi poniżej:

Problem	Przyczyna	Rozwiązanie
Klimatyzator nie działa.	Brak zasilania.	Podłączyć urządzenie do gniazda linii zasilającej i włączyć.
	na wyświetlaczu miga ikona 	Spuścić wodę.
Klimatyzator często uruchamia się samoczynnie.	Urządzenie ustawiono w świetle słonecznym.	Zasłonić okna.
	Otwarte okna albo drzwi, dużo osób albo źródło ciepła w pomieszczeniu.	Zamknąć drzwi i okna, usunąć źródło ciepła.
	Zabrudzony filtr.	Oczyścić albo wymienić filtr (filtry).
	Zablokowany wlot albo wylot powietrza.	Udrożnić.
Urządzenie pracuje zbyt głośno.	Nierówne podłoże.	Ustawić urządzenie na równym, pełnym podłożu (mniejsze wibracje).
Sprężarka nie działa.	Uruchomiło się zabezpieczenie sprężarki.	Odczekać 3 minuty i uruchomić urządzenie ponownie po obniżeniu się temperatury.

Uwaga. W przypadku jakichkolwiek nietypowych objawów należy natychmiast wyłączyć urządzenie i odłączyć je od zasilania. Wezwać uprawnionego elektryka.

Zmiany w powyższych danych nie muszą być publikowane w przypadku usprawnienia produktu.

● DANE TECHNICZNE

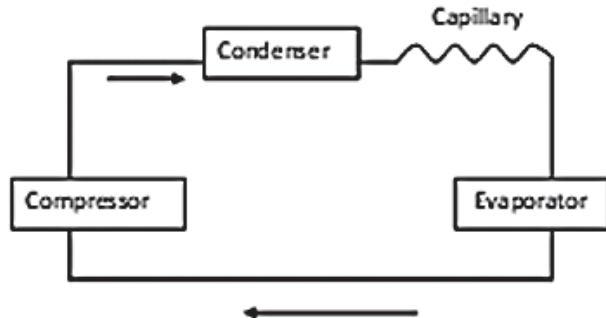
Zasilanie	220-240V~ 50Hz	
Typ czynnika chłodzącego	R290/210g	
Wydajność chłodzenia	9000Btu(2.64KW)	
Pobór mocy	1010W	
Dopuszczalne nadmierne ciśnienie robocze	STRONA ZASYSANIA	0.6MPa
	STRONA WYLOTOWA	1.8MPa
Maksymalne dopuszczalne ciśnienie	3.0MPa	
Przepływ powietrza	350m ³ /h	

Parametry bezpiecznika urządzenia:

Typ: 5ET lub SMT Napięcie: 250 V Prąd: 3,15 A

Uzupełnienie

Schemat ideowy klimatyzacji



UPROSZCZONA DEKLARACJA ZGODNOŚCI UE

Eldom Sp.z o.o., ul. Pawła Chromika 5a, 40-238 Katowice niniejszym oświadcza, że typ urządzenia radiowego: klimatyzator przenośny KLC9100 jest zgodny z dyrektywą 2014/53/UE. Pełny tekst deklaracji zgodności UE jest dostępny pod następującym adresem internetowym:

www.eldom.eu/wsparcie/deklaracje

SAFETY INSTRUCTIONS

1. Before installation and operation, please read the operating instructions and warnings on the unit carefully. This manual contains the correct principles for the installation and operation of the air conditioner, failure to observe which can void the warranty.
2. This device is intended for home use only, as described in this manual. Do not use the device for purposes other than those specified in these operating instructions. If the air conditioner is not used for its intended purpose, the warranty can be void.
3. The device should not be operated by persons who are not familiar with it, and who haven't made themselves familiar with the operating instructions. In particular, this applies to children.
4. This appliance may be used by children of at least 8 years of age, and by persons with reduced physical and mental abilities, and persons with no experience or knowledge of the equipment, if supervised or instructed on its safe use so that the risks associated with it are understandable. Children should not play with the appliance. Unattended children should not be allowed to carry out cleaning and maintenance on the appliance.
5. The installation of the air conditioner does not require special knowledge, and can be carried out by the user alone, in accordance with the guidelines and diagrams in these operating instructions. Improper installation can result in water leakage, electric shock, and irreparable damage to the unit. Eldom Sp. z o.o. shall not be

liable for any potential losses due to improper use of the appliance.

6. The unit must be installed in accordance with the national regulations for electrical installations. Before connecting to the mains, make sure that the mains current (voltage) parameters correspond to those specified on the device. The mains plug of the device should be fully plugged into the mains socket. Do not use extension cords or splitters to connect the mains cable of the device. Please remove the plug from the mains socket if the device is not used for an extended period of time. If the unit has not been used for a long time, check that the air inlets and outlets are not blocked before restarting the unit.
7. Keep the device at least 50 cm away from flammable materials (e.g. alcohol, etc.), and pressurised containers (e.g. aerosols).
8. The mains cable and the mains plug of the appliance are used for the eventual disconnection of the appliance from the mains power supply, and must therefore be easily accessible at all times.
9. Switch off the air conditioner and disconnect it from the mains power supply during a storm. If the operation of the air conditioner is affected by lightning or electromagnetic radiation, turn off the unit and disconnect it from the mains power supply. The device may be switched on after a few minutes.
10. Do not put hands or any objects into the air outlets while the unit is in operation.
11. Before cleaning, repair, maintenance, or inspection, turn off the air conditioner and disconnect it from the mains power supply.

12. Clean the device with a soft, dry cloth. If the housing of the unit is badly soiled, you can use a cloth soaked in a household cleaner. Do not wipe or clean the air conditioner with chemical solvents such as gasoline and alcohol
13. Place and use the unit away from any splashes of water or oil.
14. If, during the operation of the device, the user notices any irregularities, such as a strange smell or sound, smoke, steam, fire, heating of the casing or mains plug, fuse failure, or malfunction of other devices, turn off the device immediately, disconnect it from the mains power supply, and contact an authorised service centre immediately.
15. Do not use if the power cord is damaged, or if the unit has been dropped or otherwise damaged. The repair of the device should be entrusted to an authorised service centre; information on which can be found on the warranty card and on the website www.eldom.eu.
16. All modernisations or use of spare parts or appliance elements other than the original ones are prohibited, and they can cause hazard to the safety of use.
17. Under the risk of voiding the warranty, the user may not carry out on their own any repairs, modifications, or disassembly of the device's casing.
18. There are no user-serviceable parts inside the unit.
19. All modernizations or use of spare parts or appliance elements other than the original ones are prohibited and they cause hazard to the safety of use.
20. Clean the device with a dry and soft cloth. If the appliance casing is heavily soiled, use a cloth soaked in a household cleaner.

NOTE



Appliance is filled with flammable gas R290.



Before using the appliance, read the manual.



Before installing the appliance, read the installation manual.



Any repairs you need, contact the nearest authorized Service Centre and strictly follow manufacturer's instruction only.



Caution, risk of fire

Information on equipment with R290 gas coolant

- Please read all warnings carefully.
- Do not use tools other than those recommended by the manufacturer during defrosting and cleaning.
- The device shall be kept clear of fixed sources of ignition (e.g. open flames, operating gas, or electrical appliances).
- Do not allow puncturing to the housing, do not burn the device.
- Gases used as a coolant can be odourless.
- The unit must be installed, used, and stored in a room larger than 11 m².
- R290 is a gaseous coolant which meets EU environmental directives.
- Do not allow puncturing to any part of the cooling circuit.
- If the appliance is installed, used, or stored, in a room without ventilation, measures shall be taken to prevent the accumulation of leaked coolant and the risk of fire or explosion due to the ignition of the coolant caused by an electric heater, stove, or other source of ignition.
- Store the device in a way which prevents mechanical damage.
- The persons operating or modifying the cooling circuit must have the appropriate authority from an accredited organisation to ensure the professional handling of the coolant, which must be confirmed by reputable industry organisations.
- All repairs must be carried out in accordance with the manufacturer's instructions. Maintenance and repairs requiring the employment of experts in other fields should be carried out under the supervision of a person authorised to use flammable coolants



● GENERAL DESCRIPTION (drawing 1)

<p>Front</p> <ol style="list-style-type: none"> 1. Control panel 2. Top cover 3. Louvres 4. Handles 5. Front cover 6. Rear cover 7. Base 8. Wheels 	<p>Rear</p> <ol style="list-style-type: none"> 9. Filter I 10. Water drain - continuous 11. Warm-air outlet 12. Space for winding up the cable 13. Filter II 14. Water drain - manual <p>Additional accessories</p> <ol style="list-style-type: none"> 15. Remote control 16. Outlet pipe 17. Connection adaptor 18. Mounting panel (2 parts)
-----------------------------------------------------------------------------------------------------------------------------------------------------------------------------------------------------------------------------------------	-------------------------------------------------------------------------------------------------------------------------------------------------------------------------------------------------------------------------------------------------------------------------------------------------------------------------------------------------------------------------------------------------------------------------------------------------------------------

● INTENDED USE

The **KLC9100** air conditioner is designed to improve thermal comfort in living spaces. The air can be cooled or dehumidified with it. It will also work as a standard fan.

The device can be controlled from a smartphone by means of the installed application (download from www.eldom.eu)

● INSTALLATION

Choosing the place for installation – **drawing 2**.

The device must be placed vertically on a flat surface, in a dry and spacious place. Leave at least 50 cm of free space round the unit.

The unit must be installed in accordance with the national regulations for electrical installations.

Before connecting to the mains, make sure that the mains-current (voltage) parameters correspond to those specified on the device.

The mains plug of the device should be fully plugged into the mains socket.

Do not use extension cords or splitters to connect the mains cable of the device.

If the device will not be used for an extended period of time, unplug the power cord from the wall outlet.

If the unit has not been used for a long time, check that the air inlets and outlets are not blocked before restarting the unit.

Installation

Attach the connector (**17**) to one end of the outlet pipe and attach the other end of the

pipe to the outlet (11) – **drawing 3**.

The connector (17) can be mounted on the mounting panel (18) and then placed in the window – **drawing 4**.

The length of the panel (18) is adjustable.

Incorrect installation

The outlet pipe (16) should not be excessively bent – **drawing 5**.

Improper installation can result in the improper operation of the device.

There must be no sharp bends in the outlet pipe (16).

The air leaving the unit must flow freely.

NOTE

The length of the outlet pipe is designed in accordance with the air conditioner's specifications. Do not replace the outlet pipe with other hoses, or extend it, as this can cause malfunction of the unit. The maximum length of the straightened outlet pipe is 1500 mm. Use the shortest pipe length possible. It is most recommended to install the outlet pipe horizontally.

Tips

In order to reach the target temperature as soon as possible during the cooling process, the doors and windows in the air-conditioned room should be closed, and the use of heat-emitting devices should be kept to a minimum. Do not expose yourself to cold air for long periods of time, as this is harmful to your health.

● **THE CONTROL PANEL, REMOTE CONTROL – drawing 1.**

A **TIMER** - used to start and stop the automatic operation of the device.

G,F fan-speed selection (☼ = fast, ☽ = slow).

I display.

B,D buttons - for setting the temperature (**cooling**) and time (**TIMER**). Pressing both buttons on the control panel simultaneously changes the temperature units between Fahrenheit and Celsius degrees.

E switching the night mode on

K,H,J selecting the operating mode (☼ = cooling, ☽ = dehumidification, ☼☽).

C switching the device on/off.

● **THE OPERATION OF THE APPLIANCE**

All changes in the settings are confirmed with a sound signal.

The air flow from the air conditioner should not be directed directly at people.

The cold air flow can be controlled by means of the louvres (3).

● **COOLING**

Cooling is the default operating mode of the device, which is activated when the „C“ button is pressed after switching the device on.

The device remembers the last setting of temperature and fan speed before power off by

pressing the „C” button (the device returns to the factory settings after disconnection from the power supply).

If another mode is activated, cooling is also switched on with the „H” button.

Cooling is indicated by the  indicator light.

The display „I” shows the temperature pre-set within the range 16°C to 31°C.

Use the „B” and „D” buttons to set the temperature.

The fan speed can be set by pressing the „G,F” button.

When using the dehumidification mode, the pipe discharging the air to the outside must be connected to the unit to.

● DEHUMIDIFICATION

Switch on the device with the „C” button.

Press the „J” button once.

The display „I” shows the „dh” symbol.

The humidity level is constant - it cannot be changed.

The fan operates only at  speed.

When using the dehumidification mode, the pipe discharging the air to the outside must be connected to the unit.

● FAN



In this mode, only the fan of the device works.

Switch on the device with the „C” button.

Press the „H”.

The „FA” symbol appears on the „I” display.



Activation of the function is indicated by the  indicator light

The fan speed ( / ) is set by pressing the „G,F” button.

To switch off, press the „H,J,K” button (change of operating mode) or the „C” button (switching off the device).

● SLEEP

Night mode only works in conjunction with the cooling mode.

The night mode is activated by pressing the „E” button. Activation of the function is indicated by the  indicator light. The display „I” shows the pre-set temperature. The fan operates only at  speed.

To deactivate the mode, press the „E” button again.

● START DELAY

The device must be switched off, but connected to the power supply.

Press the „A” button - the digits on the „I” display will start blinking.

Using the „B” and „D” buttons, select the time within the range 1 to 24 hours.

After selecting the time, wait until the digits on the display stop blinking.

Activation of the function is indicated by the  indicator light.

To deactivate the function, press the „A” button twice.

When switched on, the air conditioner will operate in cooling mode according to the previous temperature and fan speed settings.

● **TIMER**

Switch on the device with the „C” button.

Select the desired operating mode (see above).

Press the „A” button - the digits on the „I” display will start blinking.

Using the „B” and „D” buttons, select the time within the range 1 to 24 hours.

After selecting the time, wait until the digits on the display stop blinking.


Activation of the function is indicated by the  indicator light.

To deactivate the function, press the „A” button twice.

It is possible to change the operating mode when the „TIMER” function is active.

● **WATER DISCHARGE**

The unit is equipped with an evaporation system. Liquefied water is used to cool the condenser, which increases the cooling efficiency and reduces energy consumption.

If the amount of water in the system reaches the maximum level, the  indicator on the control panel lights up, and the compressor stops working.

Manual removal of water – drawing 6.

Switch off the device and move it to a place where water can be drained from it.

Remove the plug from the hole „14” and carefully drain the water.

Insert the plug into the hole „14”.

Turn the device on again.

Constant water drainage – drawing 7.

Turn the appliance off.

Remove the plug from the hole „10”.

Mount the rubber tube (not included) and place its other end in a container, e.g. a bucket.

● **MAINTENANCE**

Note: Turn off the unit and unplug it before any maintenance or repair begins to avoid electric shock.

● **Cleaning**

- Unplug the unit before any cleaning.
- Clean the housing with a soft moisture cloth. Do not use chemical solvent (such as benzene, alcohol, gasoline). The surface may be damaged or even the whole case may be deformed.
- Do not sprinkle water on the unit.

● **Air filter – drawing 8.**


- Clean the air filter every 2 weeks. If the air filter is blocked with dust, the efficiency will reduce.
- Open the air filter cover upwards, and then take out the air filter.
- Wash the air filter by immersing it gently into warm (about 40oC) water with a neutral detergent, rinse it and dry it thoroughly in a shaded place.

● END OF SEASON

- Please drain the water.
- Keep the unit running in Fan mode for two hours until the inside of the unit is dry.
- Turn off the unit and unplug it.
- Clean the air filter and after dry it thoroughly, reinstall it.
- Remove the exhaust pipes and keep them carefully.
- Wrap the unit with the plastic bag and keep it in a dry place.

● TROUBLE SHOOTING

Before contacting professional service, check it first yourself referring to the followings

Problem	Cause	Solution
The air conditioner does not function.	No power supply.	Connect to power supply outlet and switch on
	 flashes on the display screen	Drain water
The air conditioner restart frequently	In direct sunlight	Close curtains.
	Windows or doors open, many people or a heat source in the room.	Close doors and windows, remove the heat source
	Dirty filter	Clean or replace the filter(s).
	Air inlet or air outlet blocked	Remove the blockage
The unit is too noisy	Unit stands uneven.	Place on an even, solid surface (less vibration).
No work of compressor.	Self protect of compressor	Wait for 3 minute and restart again after the descend of temperature

Cautions: Switch off the unit and unplug it immediately if anything abnormal happens. Then contact a qualified electrician. Above data without advance notice for product improvement

● TECHNICAL DATA

Power supply	220-240V~ 50Hz	
Cooling medium	R290/210g	
Cooling efficiency	9000Btu(2.10KW)	
Power consumption	1010W	
Maximum allowed overpressure	suction	0.6MPa
	pumping	1.8MPa
Maksymalne dopuszczalne ciśnienie	3.0MPa	
Air flow	350m ³ /h	

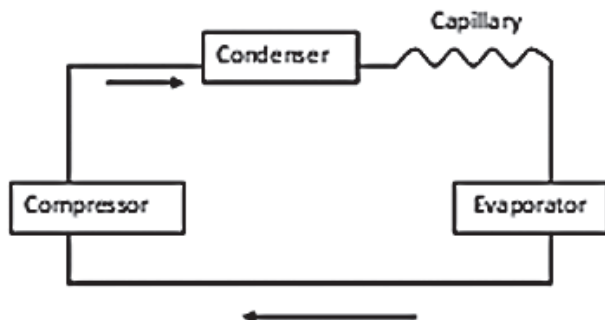
Fuse parameters of the machine

Type: 5ET or SMT **Voltage:** 250V **Current:** 3.15 A

Addendum

Schematic diagram of the air-conditioning system

(Refer to the nameplate on the product for the detailed technical parameters)



SIMPLIFIED EU DECLARATION OF CONFORMITY

Hereby, Eldom Sp. z o.o., ul. Pawła Chromika 5a, 40-238 Katowice declares that the radio equipment type PORTABLE AIR CONDITIONER KLC9100 is in compliance with Directive 2014/53/EU. The full text of the EU declaration of conformity is available at the following internet address:

www.eldom.eu/deklaracje

INSTRUCCIONES DE SEGURIDAD

1. Antes de la instalación y puesta en marcha, lea atentamente las instrucciones de funcionamiento y las advertencias del aparato. Este manual contiene las normas de instalación y servicio correcto del aparato de aire acondicionado, cuyo incumplimiento anulará la garantía.
2. Este aparato está destinado únicamente para uso doméstico, tal y como se describe en este manual. No utilice el aparato para fines distintos a los especificados en este manual de instrucciones. Si el aparato de aire acondicionado no se utiliza para el uso previsto, la garantía podrá quedar anulada.
3. El aparato no debe ser manejado por personas sin un conocimiento adecuado y no familiarizadas con el manual de uso. Lo anterior se refiere especialmente a los niños.
4. El equipo puede ser usado por niños mayores de 8 años y por personas con discapacidades físicas, mentales o sin experiencia y conocimientos del mismo siempre que se garantice supervisión o formación de cómo usarlo de manera segura explicando previamente los riesgos existentes. Los niños no deberán jugar con el aparato. Los niños no supervisados no deberán hacer limpieza u operaciones de mantenimiento del equipo.
5. La instalación del aparato de aire acondicionado no requiere conocimientos especiales y puede ser realizada por el usuario de acuerdo con las instrucciones y diagramas de este manual. Una instalación incorrecta puede provocar fugas de agua, descargas eléctricas y daños irreparables en

la unidad. La empresa Eldom Sp. z o. o. no asume la responsabilidad por eventuales daños surgidos debido a un uso indebido del equipo.

6. La unidad debe instalarse de acuerdo con las regulaciones nacionales para instalaciones eléctricas. Antes de realizar la conexión a la red eléctrica, asegúrese de que los parámetros de corriente (tensión) de la red eléctrica coinciden con los especificados en el aparato. La clavija de alimentación del aparato debe estar completamente enchufada en la toma de corriente. No utilice cable de extensión ni regletas eléctricas para conectar el cable de red del aparato. Si el dispositivo no se utiliza durante un largo período de tiempo, desenchufe el cable de alimentación de la toma de corriente. Si la unidad no se ha utilizado durante mucho tiempo, compruebe que las entradas y salidas de aire no estén bloqueadas antes de volver a poner en marcha la unidad.
7. Mantenga el aparato a una distancia mínima de 50 cm de materiales inflamables (por ejemplo, alcohol, etc.) o recipientes a presión (por ejemplo, aerosoles).
8. El cable de red y el enchufe del aparato sirven para la desconexión definitiva del aparato de la red eléctrica y, por lo tanto, deben ser fácilmente accesibles en todo momento.
9. Durante las tormentas, apague el aparato de aire acondicionado y desconéctelo de la red eléctrica. Si el aparato de aire acondicionado se ve afectado por rayos o radiación electromagnética, apague la unidad y desconéctela de la red eléctrica. El aparato se puede encender después de unos minutos.

10. No introduzca las manos u objetos de ningún tipo en las salidas de aire mientras la unidad esté en funcionamiento.
11. Antes de limpiar, reparar, mantener o inspeccionar, apague el aparato de aire acondicionado y desconéctelo de la red eléctrica.
12. Limpie el aparato con un paño seco y suave. Si la carcasa de la unidad está muy sucia, puede utilizar un paño empapado en un producto de limpieza doméstico. No limpie el dispositivo de aire acondicionado con disolventes químicos como gasolina o alcohol.
13. Coloque y use la unidad lejos de salpicaduras de agua o aceite.
14. Si durante el funcionamiento del aparato el usuario detecta alguna irregularidad, como olores o sonidos extraños, humo, vapor, fuego, calentamiento de la carcasa o del enchufe de la red eléctrica, fallo de fusible, mal funcionamiento de otros aparatos, apague el aparato inmediatamente, desconéctelo de la red eléctrica y póngase en contacto inmediatamente con un centro de servicio autorizado.
15. No lo utilice si el cable de alimentación está dañado, si la unidad se ha caído o ha resultado dañada de cualquier otra manera. Para la reparación del aparato póngase en contacto con un centro de servicio autorizado; la información figura en la tarjeta de garantía y en el sitio web www.eldom.eu.
16. Está prohibido hacer cualquier modernización o el uso de repuestos o elementos del equipo no originales. ¡Pondría en peligro la seguridad de uso del aparato!
17. Bajo la amenaza de perder la garantía, el usuario

no podrá realizar ninguna reparación, modificación o desmontaje de la carcasa del dispositivo por su cuenta.

18. En el interior de la unidad no hay piezas que puedan ser reparadas por el usuario.
19. Está prohibido hacer cualquier modernización o el uso de repuestos o elementos del equipo no originales. ¡Pondría en peligro la seguridad de uso del aparato!
20. El aparato debe limpiarse con un paño seco y suave. Si la carcasa de la unidad está muy sucia, puede utilizar un paño empapado en un producto de limpieza doméstico.



ATENCIÓN

El aparato está lleno de gas inflamable R290.



Antes de utilizar el aparato, lea el manual.



Antes de instalar el aparato, lea el manual de instalación.



Cualquier reparación que necesite, contacte al Servicio autorizado más cercano. Centrar y seguir estrictamente las instrucciones del fabricante solamente.



Precaución, riesgo de incendio.

Precaución, riesgo de incendio.

- Información sobre equipos de gas refrigerante: R290
- Lea atentamente todas las advertencias.
- No utilice herramientas distintas a las recomendadas por el fabricante durante la descongelación y limpieza del dispositivo.
- El aparato se mantendrá alejado de fuentes de ignición fijas (por ejemplo, llamas abiertas, aparatos de gas o eléctricos en funcionamiento).
- No permita que la carcasa se rompa, no queme el aparato.
- Los gases utilizados como refrigerante pueden ser inodoros.
- La unidad debe instalarse, utilizarse y almacenarse en una habitación de más de 11m².
- El R290 es un refrigerante gaseoso que cumple con las directivas medioambientales de la UE. No permita que alguna parte del circuito de refrigeración se pueda romper.
- Si el aparato se instala, utiliza o almacena en un local sin ventilación, se proporcionarán soluciones para evitar la acumulación de refrigerante en caso de fugas y el riesgo de incendio o explosión debido a la ignición del refrigerante causada por un calefactor eléctrico, una estufa u otra fuente de ignición.
- Almacene el aparato de forma que se evite cualquier daño mecánico.
- Las personas que operen o modifiquen el circuito de refrigeración deberán contar con la autorización adecuada de un organismo acreditado para garantizar la manipulación profesional del refrigerante, que deberá ser acreditada por organizaciones industriales acreditadas.
- Todas las reparaciones deberán realizarse de acuerdo con las recomendaciones del fabricante. El mantenimiento y las reparaciones que requieran el empleo de expertos en otros campos deberán llevarse a cabo bajo la supervisión de una persona autorizada para utilizar refrigerantes inflamables.

DECLARACIÓN UE DE CONFORMIDAD SIMPLIFICADA

Por la presente, Eldom Sp. z o.o., ul. Pawła Chromika 5a, 40-238 Katowice declara que el tipo de equipo radioeléctrico CLIMATIZADOR PORTÁTIL KLC9100 es conforme con la Directiva 2014/53/UE. El texto completo de la declaración UE de conformidad está disponible en la dirección Internet siguiente: www.eldom.eu/deklaracje



INSTRUCCIONES DE USO

CLIMATIZADOR PORTÁTIL KLC9100

ES

● DESCRIPCIÓN GENERAL - fig. 1

<p>Parte frontal:</p> <ol style="list-style-type: none">1. Panel de control2. Cubierta superior3. Persianas4. Mangos5. Carcasa frontal6. Carcasa trasera7. Base8. Ruedas	<p>Parte trasera:</p> <ol style="list-style-type: none">9. Filtro I10. Evacuación de agua; continua11. Apertura de salida de aire caliente12. Lugar para enrollar el cable13. Filtro II14. Evacuación de agua; manual <p>Accesorios adicionales:</p> <ol style="list-style-type: none">15. Mando a distancia16. Tubo de salida17. Conector18. Panel de montaje (2 piezas)
--------------------------------------------------------------------------------------------------------------------------------------------------------------------------------------------------------------------------------------------------------------	---------------------------------------------------------------------------------------------------------------------------------------------------------------------------------------------------------------------------------------------------------------------------------------------------------------------------------------------------------------------------------------------------------------------------------------------------------------------------------------------

● USO PREVISTO

El aparato de aire acondicionado **KLC9100** está diseñado para mejorar el confort térmico en espacios habitados. El aire puede ser enfriado o deshumedecido mediante el uso del dispositivo. También funcionará como un ventilador estándar.

El aparato puede ser controlado desde un Smartphone mediante la aplicación correspondiente instalada (para descargar desde: www.eldom.eu).

● INSTALACIÓN - fig. 2.

Elección del lugar de instalación

El dispositivo debe colocarse en posición vertical sobre una superficie plana, en un lugar seco y espacioso. Alrededor del dispositivo debe dejarse al menos 50 cm de espacio libre. La unidad debe instalarse de acuerdo con las regulaciones nacionales para instalaciones eléctricas.

Antes de realizar la conexión a la red eléctrica, asegúrese de que los parámetros de corriente (tensión) de la red eléctrica coinciden con los especificados en el aparato.

La clavija de alimentación del aparato debe estar completamente enchufada en la toma de corriente.

No utilice cable de extensión ni regletas eléctricas para conectar el cable de red del aparato. Si el dispositivo no se utiliza durante un largo período de tiempo, desenchufe el cable de alimentación de la toma de corriente.

Si la unidad no se ha utilizado durante mucho tiempo, compruebe que las entradas y salidas de aire no estén bloqueadas antes de volver a poner en marcha la unidad.

Instalación - fig. 3.

Coloque un conector (17) en un extremo del tubo de salida (16) e introduzca el otro extremo en la abertura de salida. El conector (17) puede montarse en el panel de montaje (18) y luego colocarse en la ventana - fig. 4. La longitud del panel (18) es ajustable.

Instalación incorrecta - fig. 5.

El tubo de salida (16) no deberá estar excesivamente doblado. Una instalación incorrecta puede provocar el funcionamiento incorrecto del dispositivo. En el tubo de salida (16) no debería haber curvas pronunciadas. El aire que sale de la unidad debe poder fluir libremente.

● **ATENCIÓN**

La longitud del tubo de salida (15) está diseñada de acuerdo con las especificaciones del aparato de aire acondicionado. No reemplace el tubo de salida con otras mangueras ni lo extienda, ya que esto podría causar un mal funcionamiento de la unidad. La longitud máxima del tubo de salida recto es de 1500 mm. Utilice la longitud de tubo más corta posible. Se recomienda instalar el tubo de salida de forma horizontal.

● **INDICACIONES:**

Para alcanzar la temperatura deseada en el menor tiempo posible durante el proceso de enfriamiento, las puertas y ventanas de la habitación climatizada deben estar cerradas y el uso de dispositivos emisores de calor debe ser mínimo. No se exponga al aire frío durante largos períodos de tiempo, ya que esto es perjudicial para su salud.

● **PANEL DE CONTROL, MANDO A DISTANCIA - fig. 1.**


- A** **TIMER:** sirve para activar y desactivar el arranque y el apagado automático del dispositivo.
- F,G** selección de la velocidad del ventilador (☞ = rápido, ☞ = lento).
- I** conexión de la oscilación de la persiana.
- B,D** botones para ajustar la temperatura (**enfriamiento**) y el tiempo (**TIMER**). Al presionar simultáneamente ambos botones en el panel de control se cambian las unidades de temperatura entre grados Fahrenheit y Celsius.
- E** Conectar el modo nocturno
- H,J,K** selección del modo de funcionamiento (☼ = refrigeración, ☹ = deshumidificación, ☼ = ventilación).
- C** encendido/apagado del aparato.

● **FUNCIONAMIENTO DEL DISPOSITIVO**


Todos los cambios de la configuración se comunican con una señal acústica. El aire emitido por el acondicionador no debe estar orientado directamente a las personas. El flujo de aire frío puede ser controlado por medio de persianas.

● **ENFRIAMIENTO**




La refrigeración es el modo de funcionamiento predeterminado del aparato, que se activa cuando se pulsa el botón „C”.

El aparato recuerda el último ajuste de temperatura y velocidad del ventilador antes de la parada pulsando el botón „C” (el aparato vuelve a los ajustes de fábrica después de la parada). Si se activara cualquier otro modo, la refrigeración también se activará mediante el botón „K”. La refrigeración se indica mediante la luz indicadora . La pantalla „C” muestra la temperatura ajustada de 16°C a 31°C. Utilice los botones „B” y „D” para ajustar la temperatura. La velocidad del ventilador se puede ajustar pulsando el botón „G,F”. Cuando se utiliza el modo de **ENFRIAMIENTO**, el tubo que descarga el aire hacia el exterior debe estar conectado a la unidad.



● DESHUMIDIFICACIÓN

Encienda el aparato con el botón „C”. Pulse una vez el botón „J”. En la pantalla „I” aparece el símbolo „dh”. El nivel de humedad es constante, no se puede cambiar. El ventilador solo funciona a velocidad . Cuando se utiliza el modo de deshumidificación, el tubo que descarga el aire hacia el exterior debe estar conectado a la unidad para permitir que se elimine la humedad.

● VENTILACIÓN


En este modo, solo funciona el ventilador del aparato. Encienda el aparato con el botón „C”. Pulse el botón „H” dos veces. En la pantalla „I” aparece el símbolo „FA”. La activación de la función se indica mediante la luz indicadora . La velocidad del ventilador ( / ) se determina pulsando el botón „G,F”. Para apagarlo, pulse el botón „H,J,K” (cambio de modo de funcionamiento) o la tecla „C” (apagar el dispositivo).

● NOCHE


El modo nocturno solo funciona en combinación con el modo de refrigeración. El modo nocturno se activa pulsando el botón „E”. La activación de la función se indica mediante la luz indicadora . La pantalla „I” muestra la temperatura ajustada. El ventilador solo funciona a velocidad . Para desactivar el modo, pulse de nuevo el botón „E”.

● INICIO RETARDADO

El aparato debe estar apagado, pero conectado a la fuente de alimentación. Al pulsar el botón „A”, los dígitos de la pantalla „I” empezarán a parpadear. Utilice los botones „B” y „D” para seleccionar un intervalo de tiempo de 1 a 24 horas.


Después de seleccionar la hora, espere hasta que los dígitos de la pantalla dejen de parpadear. La activación de la función se indica mediante la luz indicadora . Para desactivar la función, pulse dos veces el botón „A”. Cuando se enciende, el aparato aire acondicionado funcionará en modo de refrigeración de acuerdo con los ajustes anteriores de temperatura y velocidad del ventilador.

● TIMER

Encienda el aparato con el botón „C”. Seleccione el modo de funcionamiento deseado (ver arriba). Al pulsar el botón „A”, los dígitos de la pantalla „I” empezarán a parpadear. Utilice los botones „B” y „D” para seleccionar un intervalo de tiempo de 1 a 24 horas. Después de seleccionar la hora, espere hasta que los dígitos de la pantalla dejen de parpadear. La activación de la función se indica mediante la luz indicadora . Para desactivar la función,

pulse dos veces el botón „A“. Es posible cambiar el modo de funcionamiento cuando la función „TIMER“ está activa.

● EVACUACIÓN DE AGUA

La unidad está equipada con un sistema de evaporación. El agua condensada se utiliza para enfriar el condensador, lo que aumenta la eficiencia del enfriamiento y reduce el consumo de energía. Si la cantidad de agua en el sistema alcanza el nivel máximo, se enciende la luz indicadora  en el panel de control y el compresor deja de funcionar.

Eliminación manual del agua acumulada - fig. 6.

Apague el dispositivo y muévelo a un lugar donde se pueda drenar el agua. Quite el tapón del orificio „14“ y descargue cuidadosamente el agua. Inserte el tapón en el orificio „14“. Vuelva a encender el dispositivo.

Evacuación continua del agua - fig. 7.

Apague el aparato. Quite el tapón del orificio „10“. Monte el tubo de goma (no incluido) y coloque su otro extremo en un recipiente, por ejemplo, un cubo.

● MANTENIMIENTO

Nota. Apagar y desconectar el aparato de la red eléctrica antes de cualquier reparación o trabajo de mantenimiento.

● LIMPIEZA

Desconectar el aparato de la fuente de alimentación antes de limpiarlo. La carcasa se debe limpiar con un paño suave y húmedo. No utilizar disolventes químicos (como benceno, alcohol, gasolina), ya que podrían dañar la superficie o deformar toda la carcasa. No rociar el aparato con agua.

● FILTROS DE AIRE

Los filtros de aire deben limpiarse cada 2 semanas. Los filtros de aire bloqueados con polvo reducen la eficacia del aparato. Puede deslizar los filtros de aire de la carcasa – **fig. 7**. Los filtros de aire deben lavarse en agua caliente (aprox. 40°C) con un detergente neutro, enjuagar y secar bien en un lugar oscuro.

● FIN DE LA TEMPORADA DE USO DEL APARATO

Desenroscar la válvula en la parte trasera del aparato, retirar la junta y vaciar el agua. Activar el modo de ventilación durante 2 horas hasta que se seque el climatizador. Cuando esté apagado, desconectar el aparato de la fuente de alimentación. Limpiar el filtro de aire y después secarlo bien volver a montarlo en el aparato. Envolver los tubos de salida desmontados de forma segura. Envolver el aparato en una bolsa de plástico y colocarlo en un lugar seco.

● SOLUCIÓN DE PROBLEMAS

Antes de contactar con el servicio técnico debe comparar los problemas de funcionamiento del aparato con los mencionados a continuación:

Problema	Causa	Solución
El climatizador no funciona.	Sin alimentación.	Connect to power supply outlet and switch on
	En la pantalla parpadea el mensaje ☹️	Drenar el agua.
El climatizador se enciende a menudo de forma automática.	El aparato está colocado en la luz del sol.	Tapar las ventanas.
	Una ventana o una puerta abierta, muchas personas, o una fuente de calor en la habitación.	Cerrar la puerta y las ventanas, eliminar la fuente de calor
	Filtro sucio.	Limpiar o reemplazar filtro/s.
	Entrada o salida de agua obstruida.	Desbloquear
El aparato hace demasiado ruido.	Suelo no está plano.	Colocar el aparato sobre una superficie completamente plana (menos vibraciones).
El compresor no funciona.	Se ha activado la seguridad del compresor.	Espere 3 minutos y volver a encender el aparato después de que baje la temperatura.

Nota. En caso de cualquier funcionamiento inusual se debe apagar inmediatamente el aparato y desconectar de la red eléctrica. Póngase en contacto con un electricista autorizado. Los cambios en estos datos no tienen que ser publicados en caso de mejora del producto.

● ESPECIFICACIONES

Alimentación	220-240V~ 50Hz
Tipo de refrigerante	R290/210g
Capacidad de enfriamiento	9000Btu(2.64KW)
Consumo de energía	1010W
El valor máximo del exceso de presión durante el funcionamiento: parte aspirante impelente del sistema de refrigeración	0.6MPa / 1.8MPa
Presión máxima permitida	3.0MPa
Flujo de aire	350m ³ /h

Parámetros del fusible del dispositivo:

Tipo: 5ET o SMT **Voltaje:** 250 V **Corriente:** 3.15 A

Adición

Esquema de la instalación del aparato de aire acondicionado

(Consulte la placa de identificación del producto para ver los parámetros técnicos detallados)

