

Vesta

Kuchenka mikrofalowa

EMV01



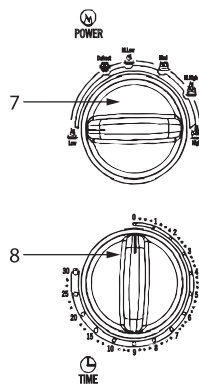
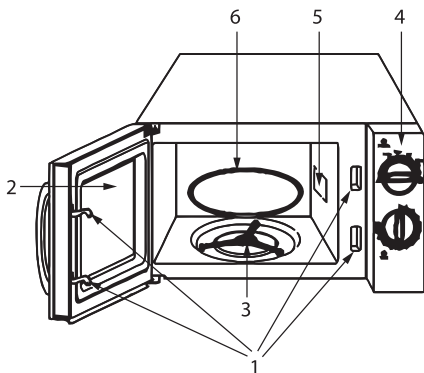
Instrukcja obsługi

Gratulujemy zakupu naszego Urządzenia i witamy wśród Użytkowników produktów marki VESTA!

Przed włączeniem i rozpoczęciem użytkowania uważnie przeczytaj instrukcję i zachowaj ją do wglądu.

Opis kuchenki mikrofalowej EMV01:

1. System blokady drzwi
2. Drzwiczki
3. Wózek
4. Panel sterowania
5. Magnetron (osłonięty płytką zabezpieczającą)
6. Obrotowy talerz
7. POWER - pokrętko wyboru mocy mikrofal
8. TIME - pokrętko wyboru czasu gotowania



Przed uruchomieniem kuchenki mikrofalowej (Urządzenia) i rozpoczęciem jej eksploatacji, dokładnie przeczytaj instrukcję obsługi. Stosuj się do instrukcji obsługi przy każdym użyciu Urządzenia. Producent nie bierze odpowiedzialności za szkody wynikające z niewłaściwego lub niezgodnego z instrukcją użycia Urządzenia. Niewłaściwe lub niezgodne z instrukcją użycie Urządzenia stwarza niebezpieczeństwo dla życia lub zdrowia.

ZALECENIA BEZPIECZEŃSTWA

- Przed użyciem należy przeczytać dokładnie instrukcję.
- Prosimy zachować instrukcję obsługi Urządzenia na przyszłość. W razie przekazania Urządzenia innej osobie należy dołączyć do niego instrukcję obsługi.
- Urządzenie może być używane przez dzieci w wieku powyżej 8 lat i osoby o ograniczonej sprawności fizycznej, sensorycznej czy umysłowej, a także osoby o braku doświadczenia lub znajomości sprzętu pod warunkiem, że odbywa się to pod nadzorem osoby odpowiadającej za ich bezpieczeństwo lub zgodnie z instrukcją bezpiecznego użytkowania, ze zrozumieniem zagrożeń.
- Dzieci nie mogą bawić się Urządzeniem. Dzieci nie zdają sobie sprawy z niebezpieczeństw, które mogą powstać podczas używania urządzeń elektrycznych.
- Czyszczenie i konserwacja Urządzenia nie mogą być wykonane przez dzieci bez nadzoru osoby dorosłej.
- Trzymaj Urządzenie i jego przewód zasilający z dala od dzieci w wieku poniżej 8 lat.

- Zawsze odłącz urządzenie od źródła zasilania, jeśli znajduje się bez nadzoru oraz przed montażem, demontażem lub czyszczeniem.
- Jeśli drzwi są uszkodzone, urządzenie nie może być używane, dopóki nie zostanie naprawione przez wykwalifikowaną osobę.
- **UWAGA! Naprawianie i wszelkie próby usuwania obudowy, która stanowi ochronę przed działaniem energii wytwarzanej przez mikrofalę, przez osobę niewykwalifikowaną grozi niebezpieczeństwem i może być szkodliwe.**
- **UWAGA! Płyny i inne potrawy nie powinny być podgrzewane, gdy znajdują się w hermetycznie zamkniętych pojemnikach, ponieważ może to grozić wybuchem.**
- Minimalna wolna przestrzeń pomiędzy ściankami mikrofalówki a innymi przedmiotami powinna wynosić 10 cm.
- Należy korzystać tylko z naczyń, które mogą być używane w kuchenkach mikrofalowych.
- Podczas podgrzewania żywności w pojemnikach plastikowych należy zachować szczególną ostrożność ze względu na możliwość zapłonu. Zabrania się stosowania produktów w opakowaniach papierowych, gdyż istnieje zagrożenie wystąpienia pożaru.

- Kuchenka mikrofalowa jest przeznaczona tylko do podgrzewania żywności i napojów. NIE WOLNO suszyć żywności lub odzieży, ogrzewanie/ocieplanie wacików, kapci, gąbek, wilgotnych ściereczek i tym podobnych może doprowadzić do urazu lub pożaru.
- W przypadku zauważenia dymu, należy niezwłocznie wyłączyć Urządzenie i natychmiast wyjąć przewód z gniazda elektrycznego. NIE WOLNO otwierać drzwiczek Urządzenia w celu zduszenia ewentualnych płomieni.
- Podgrzewanie napojów w kuchence mikrofalowej może skutkować opóźnionym, gwałtownym wrzeniem, dlatego należy zachować szczególną ostrożność i kontrolować proces grzania.
- Zawartość butelek do karmienia i słoiczków z jedzeniem dla dzieci po wyjęciu z Urządzenia należy wymieszać lub wstrząsnąć oraz sprawdzić temperaturę pożywienia przed spożyciem w celu uniknięcia poparzenia.
- Jajka w skorupkach i jajka ugotowane uprzednio na twardo nie powinny być podgrzewane w kuchence mikrofalowej, ponieważ mogą one eksplodować nawet po zakończeniu gotowania, podgrzewania.
- Elementy mikrofalówki należy czyścić zgodnie z opisem w sekcji Czyszczenie i konserwacja.
- Kuchenka mikrofalowa powinna być regularnie czyszczona, a wszelkie pozostałości żywności powinny być regularnie usuwane.

- Nieprzestrzeganie zasad utrzymywania w czystości kuchenki mikrofalowej może doprowadzić do uszkodzenia jej powierzchni, co w konsekwencji może skrócić żywotność urządzenia i doprowadzić do niebezpiecznych sytuacji.
- Kuchenka mikrofalowa jest przeznaczona do wolnostojącego zastosowania.
- Urządzenie nie może być umieszczane w zabudowie.
- Urządzenie przeznaczone jest do użytku domowego i podobnych zastosowań, takich jak:
 - wyposażenie jadalni w sklepie, biurze i innych środowiskach pracy,
 - w agroturystyce,
 - w pokojach hotelowych, motelach i innych środowiskach tego typu,
 - w pensjonatach.
- Urządzenie nie jest przystosowane do obsługi za pomocą zewnętrznego wyłącznika czasowego lub systemu zdalnego sterowania.
- Urządzenie jest zasilane elektrycznie, prądem zmiennym o napięciu 220-240 V~ 50/60 Hz. Przed podłączeniem Urządzenia do gniazdka sieci elektrycznej sprawdź, czy parametry sieci odpowiadają powyższym wymaganiom.
- Gniazdko sieci elektrycznej powinno być wyposażone w bolec ochronny.
- Nie zanurzaj Urządzenia, przewodu zasilającego, ani jego wtyczki w wodzie lub innej cieczy. Zanurzenie w wodzie lub innej cieczy może spowodować porażenie prądem.
- Uważaj, żeby przewód zasilający nie stykał się z ostrymi krawędziami oraz gorącymi powierzchniami, może to spowodować uszkodzenie przewodu zasilającego.

- Nie używaj Urządzenia, jeżeli wykazuje ono jakiegokolwiek oznaki uszkodzenia lub jeżeli zostało upuszczone na podłogę.
- W celu zapewnienia prawidłowej eksploatacji Urządzenia oraz zachowania wszelkich zasad bezpieczeństwa, naprawy Urządzenia, w tym wymiana przewodu zasilającego, muszą być przeprowadzane przez serwis producenta.
- Wyciągaj wtyczkę Urządzenia z gniazdka elektrycznego:
 - po każdym użyciu Urządzenia,
 - w przypadkach jakichkolwiek podejrzeń dotyczących nieprawidłowego działania Urządzenia,
 - przed czyszczeniem i konserwacją Urządzenia.
- Wyjmując wtyczkę Urządzenia z gniazdka elektrycznego, należy zachować szczególną ostrożność i nie należy ciągnąć za przewód zasilający, lecz bezpośrednio za wtyczkę, przytrzymując drugą ręką gniazdko elektryczne.
- Nie dotykaj Urządzenia podłączonego do sieci elektrycznej oraz gniazdek elektrycznych mokrymi rękami.
- Nie wystawiaj Urządzenia na działanie deszczu lub wilgoci.
- Nie pozostawiaj pracującego Urządzenia bez nadzoru.
- Nie próbuj zdejmować części obudowy.
- Zawsze stawiaj Urządzenie na płaskiej i stabilnej powierzchni, odpornej na wysokie temperatury.
- Nie należy używać Urządzenia w pobliżu materiałów łatwopalnych, np. zasłon, ani bezpośrednio pod nimi.
- Podczas pracy zawsze zapewniaj dobrą wentylację pomieszczenia.
- Podczas wsuwania i wyjmowania potraw z Urządzenia, zawsze zakładaj odpowiednie rękawice ochronne. Produkty są gorące i mogą Cię poparzyć.
- Podczas otwierania drzwiczek uważaj na wydobywający się strumień gorącej pary.

- Nie przykrywaj otworów wentylacyjnych urządzenia. Zawsze zapewniaj odpowiednią wentylację, umieszczając Urządzenie przynajmniej 10 cm z każdej strony od ściany. Nie należy umieszczać urządzenia w szafce kuchennej.

UWAGA! Gorąca powierzchnia! Ryzyko oparzenia!

Podczas użytkowania niektóre powierzchnie zewnętrzne piekarnika mogą się mocno nagrzewać. Nie dotykaj gorących powierzchni. Otwieraj drzwiczki tylko za pomocą uchwytu.



Używanie Urządzenia w sposób i w celu sprzecznym z instrukcją obsługi może stanowić zagrożenie dla zdrowia oraz życia.

INSTALACJA OBWODU OCHRONNEGO

NIEBEZPIECZEŃSTWO

Zagrożenie porażeniem elektrycznym. Nieprawidłowe używanie uziemienia może spowodować porażenie elektryczne. Nie wkładać wtyczki do gniazdka, zanim urządzenie nie zostanie prawidłowo zainstalowane i uziemione.

Urządzenie musi zostać uziemione. Kuchenka została wyposażona w przewód zasilający z przewodem uziemiającym oraz wtyczką z gniazdem uziemiającym. Przewód musi być podłączony do odpowiednio zainstalowanego i uziemionego ściennego gniazda wtykowego. W przypadku krótkiego spięcia uziemienie redukuje ryzyko porażenia elektrycznego, zapewniając przepływ prądu na przewód uziemiający. Zaleca się podłączenie kuchenki do oddzielnego obwodu zasilającego, do którego nie zostało podłączone żadne inne urządzenie. Użycie wysokiego napięcia jest niebezpieczne i może spowodować pożar lub w inny sposób uszkodzić urządzenie. **OSTRZEŻENIE!** Niewłaściwe użycie wtyczki z uziemieniem może spowodować ryzyko porażenia elektrycznego.

Uwagi: 1. W przypadku jakichkolwiek pytań dotyczących uziemienia oraz instalacji elektrycznej należy skontaktować się

z wykwalifikowanym elektrykiem lub pracownikiem serwisu naprawczego. 2. Zarówno producent, jak i dostawca urządzenia, nie ponoszą jakiegokolwiek odpowiedzialności za uszkodzenia urządzenia lub obrażenia osób poniesione w wyniku nieprzestrzegania wymagań dotyczących podłączeń elektrycznych.

ZASADY GOTOWANIA W MIKROFALÓWCE

1. Układaj potrawy ostrożnie. Umieszczaj najgrubsze fragmenty na brzegach naczyń.
2. Przestrzegaj czasu gotowania. Gotuj przez najkrótszy wskazany czas i wydłużaj go w razie potrzeby. Żywność gotowana za długo może się przypalić lub zapalić.
3. Podczas gotowania przykrywaj potrawy. Pokrywy zapobiegają rozpryskiwaniu i wspomagają równomierne gotowanie się potraw. Do tego celu można użyć talerza ceramicznego, lub tworzywa sztucznego przeznaczonego do stosowania w kuchenkach mikrofalowych.
4. Podczas gotowania w mikrofalówce zaleca się mieszać lub odwracać potrawę.
5. Po zakończeniu podgrzewania cieczy zawsze przed wyjęciem naczynia należy odczekać około 10 sekund od wyłączenia kuchenki w celu umożliwienia wyrównania się temperatury. Zaleca się włożenie do płynu tłuszczu z tworzywa sztucznego lub szklanej pałeczki oraz mieszanie przed i po podgrzaniu, co zapobiegnie efektowi opóźnionego wrzenia i możliwemu poparzeniu.

PRZED KONTAKTEM Z SERWISEM

Jeśli kuchenka nie działa:

1. Sprawdź, czy kuchenka jest prawidłowo podłączona. Jeśli nie jest, wyjmij wtyczkę z gniazdka, odczekaj 10 sekund i podłącz ją ponownie.

2. Sprawdź bezpiecznik obwodu głównego sieci elektrycznej w pomieszczeniu. Jeśli działa prawidłowo, sprawdź gniazdko za pomocą innego urządzenia.
3. Sprawdź, czy drzwiczki są poprawnie zamknięte, aktywując system blokady drzwiczek. W przeciwnym razie magnetron nie będzie emitował mikrofal.

JĘŚLI ŻADEN Z POWYŻSZYCH SPOSOBÓW NIE POPRAWI SYTUACJI, NALEŻY SKONTAKTOWAĆ SIĘ Z WYKWALIFIKOWANYM PERSONELEM TECHNICZNYM. NIE WOLNO SAMODZIELNIE REGULOWAĆ ANI NAPRAWIAĆ KUCHENKI.

NACZYNIA

1. Mikrofałe nie są w stanie przenikać przez metal. Należy stosować wyłącznie naczynia, które są odpowiednie do użycia w kuchenkach mikrofalowych. Metalowe pojemniki na żywność i napoje nie są dozwolone podczas gotowania mikrofalowego.
2. Nie używaj produktów z makulatury podczas gotowania w kuchence mikrofalowej, ponieważ mogą zawierać małe fragmenty metalu, które mogą powodować iskrzenie i/lub zapalenie się.
3. Zaleca się okrągłe/owalne naczynia zamiast kwadratowych/podłużnych, ponieważ żywność w rogach ma tendencję do przypalania się.
4. Można stosować wąskie paski folii aluminiowej, aby zapobiec nadmiernemu przypaleniu odsłoniętych obszarów potraw.

Poniższa lista zawiera ogólne zestawienie, które pomoże dobrać odpowiednie naczynie.

Materiał naczynia	Kuchenka mikrofalowa
Szkoło żaroodporne	Tak
Szkoło nieżaroodporne	Nie

Materiał naczynia	Kuchenka mikrofalowa
Ceramika żaroodporna	Tak
Bezpieczne naczynie plastikowe	Tak
Papier	Tak
Metalowa taca	Nie
Metalowy stojak	Nie
Folia aluminiowa i pojemnik z folii	Nie

ZASTOSOWANIE I UŻYCIĘ ZGODNIE Z PRZEZNACZENIEM

Kuchenka mikrofalowa jest idealna do szybkiego podgrzewania oraz rozmrażania potraw.

PRZED PIERWSZYM UŻYCIEM

1. Ostrożnie wypakuj Urządzenie i usuń wszystkie elementy opakowania.
2. Upewnij się, czy Urządzenie, wtyczka i przewód zasilający nie noszą śladów uszkodzeń oraz są sprawne.
3. Elementy mające kontakt z żywnością należy umyć w ciepłej wodzie z dodatkiem płynu do mycia naczyń, a następnie dokładnie wytrzeć do sucha.

Uwaga!

Nie usuwaj jasnobrązowej płytki zabezpieczającej z miki zamontowanej na ściance komory kuchenki, aby chronić magnetron.

Uwaga! Przy pierwszym uruchomieniu Urządzenia może wydobywać się dym i nieprzyjemny zapach. Jest to normalny efekt związany z procesem produkcyjnym, który zniknie przy kolejnych uruchomieniach.

ZAKŁADANIE TALERZA OBROTOWEGO

Umieść wózek we wgłębieniu w kuchence. Na wózku połącz obrotowy talerz. Upewnij się, że wgłębienia w talerzu pasują do trzpienia w kuchence.



UWAGA!

Nigdy nie kładź obrotowego talerza do góry nogami. Nic nie powinno blokować talerza. Zarówno obrotowy talerz, jak i wózek, muszą być zawsze używane w trakcie gotowania. Wszystkie artykuły spożywcze i pojemniki z potrawami zawsze muszą być umieszczane na obrotowym talerzu. Jeśli obrotowy talerz lub wózek pękną lub złamią się, skontaktuj się z dostawcą lub serwisem.

PODŁĄCZENIE DO SIECI

1. Postaw Urządzenie na płaskiej i stabilnej powierzchni, odpornej na wysokie temperatury.
2. Całkowicie rozwiń przewód zasilający.
3. Włóż wtyczkę do uziemionego gniazda elektrycznego.

GOTOWANIE MIKROFALOWE

1. Otwórz drzwiczki i umieść produkt na szklanym talerzu.
2. Zamknij drzwiczki.
3. Obróć pokrętkę POWER, aby wybrać poziom mocy gotowania:

Opis na pokrętkę	Moc gotowania
HIGH	100%
M. HIGH	85%
MED	66%
M. LOW	48%

Opis na pokrętle	Moc gotowania
DEFROST (rozmarzanie)	40%
LOW	17%

- Następnie użyj pokrętła TIME, aby ustawić żądany czas gotowania. Najdłuższy czas gotowania wynosi 30 minut.
- Kuchenka podświetli wnętrze komory i rozpocznie gotowanie.

UWAGA!

Jeśli chcesz ustawić czas krótszy niż 2 minuty, przekręć pokrętło czasomierza na 5 minut, a następnie zmniejsz do wybranej wartości. Przed wyjęciem produktów z kuchenki zawsze ustaw pokrętło TIMER w pozycji 0.

CZYSZCZENIE I KONSERWACJA

- Przed przystąpieniem do czyszczenia Urządzenia wyłącz je z sieci elektrycznej i odczekaj do jego całkowitego ostygnięcia.
- Wycieraj wilgotną ściereczką ścianki kuchenki, jeśli zostaną zachłapane jedzeniem lub rozlanymi płynami. Jeśli kuchenka jest bardzo brudna, możesz użyć łagodnego detergentu. Unikaj używania sprayów i innych ostrych środków czyszczących, ponieważ mogą one spowodować powstanie plam, śladów i odbarwień na powierzchni drzwiczek.
- Obrotowy talerz umyj w letniej wodzie z płynem i wytrzyj do sucha.
- Należy regularnie czyścić wózek i spód kuchenki, aby zapobiec nadmiernemu hałasowi. Wystarczy przetrzeć dolną powierzchnię kuchenki łagodnym detergentem. Pierścień obrotowy można myć w ciepłej wodzie z płynem.
- Obudowę Urządzenia należy czyścić delikatną, zwilżoną szmatką, a następnie wytrzeć do sucha.

- Jeśli od wewnętrznej strony drzwiczek lub w ich pobliżu zbierze się para, zetrzyj ją miękką ściereczką. Para może się pojawić, jeśli kuchenka mikrofalowa działa w warunkach dużej wilgotności. Jest to normalne zjawisko.
- Aby usunąć brzydkie zapachy z kuchenki, do głębokiej miski, odpowiedniej do używania w kuchence mikrofalowej, wlej szklankę wody, sok i skórkę z cytryny i włącz kuchenkę na 5 minut. Następnie dokładnie wytrzyj wewnątrz do sucha miękką ściereczką.
- Jeśli żarówka w kuchence wymaga wymiany – skontaktuj się z serwisem lub producentem.

Uwaga!

Do mycia obudowy nie używaj silnych detergentów w postaci emulsji, mleczka, pasty itp. ani materiałów ściernych, które mogą m.in. usunąć naniesione informacyjne symbole graficzne, takie jak podziałki, oznaczenia, znaki ostrzegawcze itp.

Uwaga!

Nie zanurzaj Urządzenia, przewodu zasilającego ani jego wtyczki w wodzie lub innych płynach.

Uwaga!

Nie wkładaj żadnego elementu Urządzenia do zmywarki.

Nieprzestrzeganie zasad użytkowania i konserwacji Urządzenia zawartych w instrukcji obsługi może prowadzić do jego uszkodzenia, nieprawidłowego funkcjonowania oraz skrócenia okresu jego eksploatacji.

PRZECHOWYWANIE I TRANSPORT

1. Przed schowaniem Urządzenia należy je wystudzić i osuszyć.
2. Urządzenie należy przechowywać i transportować w opakowaniu zabezpieczającym przed wilgocią, kurzem i uszkodzeniami mechanicznymi.
3. Urządzenie należy przechowywać w miejscach niedostępnych dla dzieci.

DANE TECHNICZNE



Model: EMV01

Marka: Vesta

Produkt: kuchenka mikrofalowa

Zasilanie: 230-240 V~

Częstotliwość: 50Hz

Moc wejściowa mikrofalówki: 1200 W

Moc wyjściowa mikrofalówki: 700 W

Częstotliwość fali: 2450 MHz

Pojemność całkowita: 20 l

Średnica obrotowego talerza: 24,5 cm

Wymiary zewnętrzne: 452 x 345 x 262 mm

Waga netto: 10,5 kg

Klasa ochronności : pierwsza (gniazdko sieci elektrycznej powinno być wyposażone w bolec ochronny).

Zestaw: kuchenka mikrofalowa, wózek, obrotowy talerz, instrukcja obsługi z kartą gwarancyjną.

Producent zastrzega sobie prawo do wprowadzania zmian specyfikacji technicznej bez uprzedzenia.

DEKLARACJA CE

Urządzenie zostało zaprojektowane, wyprodukowane i wprowadzone na rynek zgodnie z wymaganiami dyrektyw 2014/35/UE (LVD), 2014/30/UE (EMC) oraz 2009/125/WE (ERP) i dlatego wyrób został oznakowany znakiem CE oraz została wystawiona dla niego deklaracja zgodności udostępniana organom nadzorującym rynek.

PRAWIDŁOWA UTYLIZACJA PRODUKTU



Takie oznakowanie informuje, że sprzęt ten po okresie jego użytkowania nie może być umieszczany łącznie z innymi odpadami pochodzącymi z gospodarstwa domowego.

Użytkownik jest zobowiązany do oddania Urządzenia prowadzącym zbieranie zużytego sprzętu elektrycznego i elektronicznego.

Prowadzący zbieranie, w tym lokalne punkty zbiórki, sklepy oraz gminne jednostki, tworzą odpowiedni system umożliwiający oddanie tego sprzętu.

Właściwe postępowanie ze zużytym sprzętem elektrycznym i elektronicznym przyczynia się do uniknięcia szkodliwych dla zdrowia i środowiska naturalnego konsekwencji, wynikających z obecności składników niebezpiecznych oraz niewłaściwego składowania i przetwarzania takiego sprzętu.

W Urządzeniu ograniczono niektóre substancje mogące negatywnie oddziaływać na środowisko w okresie użytkowania tego produktu oraz po jego zużyciu.



Symbol ten oznacza, że elementy opakowania nim oznaczone nadają się do recyklingu. Po rozpakowaniu Urządzenia, prosimy o usunięcie elementów jego opakowania w sposób niezagrażający środowisku.

KARTA GWARANCYJNA

NAZWA SPRZĘTU	kuchenka mikrofalowa
TYP / MODEL	EMV01
NR PARTII	
DATA SPRZEDAŻY	
NR RACHUNKU	

PODPIS I PIECZĄTKA SPRZEDAWCY

WARUNKI GWARANCJI

- 1. Thing4you z siedzibą w Warszawie, adres: ul. Białoostocka 22/12, 03-741 Warszawa, Polska, udziela nabywcy KUCHENKI MIKROFALOWEJ VESTA EMV01 (Produkt) 24-miesięcznej gwarancji na wolne od wad funkcjonowanie Produktu, licząc od daty nabycia Produktu przez nabywcę.**

Paragon lub faktura, wystawione przez sprzedawcę, potwierdzają datę nabycia Produktu.

2. Gwarancja obowiązuje i jest stosowana na terytorium Rzeczypospolitej Polskiej.
3. Gwarant, w zakresie udzielonej gwarancji, zobowiązuje się usunąć na własny koszt wszelkie wady Produktu, z wyjątkiem wymienionych w pkt 6 i 7 poniżej. Usunięcie wad będzie następować poprzez naprawę lub wymianę wadliwego Produktu na nowy, wolny od wad, w możliwie najkrótszym czasie, jednakże nie dłuższym niż 14 dni.
4. W celu skorzystania z gwarancji nabywca jest zobowiązany zgłosić wadliwość Produktu w punkcie sprzedaży, w którym Produkt został nabyty, oraz dostarczyć tam wadliwy Produkt. Przeznaczony do wymiany Produkt powinien zostać dostarczony kompletny oraz z załączoną kartą gwarancyjną.
5. Produkt wolny od wad zostanie, na koszt Gwaranta, dostarczony do punktu sprzedaży, w którym Produkt został nabyty, w terminie określonym w pkt 3 powyżej.
6. Gwarancja nie obejmuje wad Produktu spowodowanych przez nabywcę (tzw. uszkodzeń mechanicznych) lub wynikających z:
 - użytkowania Produktu i jego instalacji w sposób niezgodny z instrukcją obsługi,
 - niekompletności reklamowanego Produktu,
 - niezgodności Produktu i dowodu zakupu i/lub zawarte w nim dane są zniszczone i nieczytelne,
 - przechowywania i konserwacji Produktu w sposób niewłaściwy i sprzeczny z wytycznymi zawartymi w instrukcji obsługi,
 - napraw lub przeróbek Produktu wykonywanych przez osoby nieuprawnione,
 - dostania się do wnętrza płynów lub ciał obcych na skutek używania Produktu w sposób niezgodny z instrukcją obsługi,
 - uszkodzenia Produktu z przyczyn zewnętrznych: zjawiska atmosferyczne, wyładowania elektryczne, spięcia w sieci zasilającej, itp.
 - użytkowania Produktu do celów prowadzenia działalności gospodarczej lub w zastosowaniach przemysłowych.
7. Gwarancja nie obejmuje także czynności przewidzianych w instrukcji obsługi, do których wykonania zobowiązany jest nabywca we własnym zakresie i na własny koszt, np. zainstalowanie Produktu, czyszczenie i konserwacja Produktu oraz z gwarancji wyklucza się wymianę części i akcesoriów ulegających zużyciu podczas normalnego użytkowania.
8. Postanowienia gwarancji nie wyłączają, nie ograniczają ani nie zawieszają uprawnień nabywców (konsumentów), wynikających z powszechnie obowiązujących przepisów prawa, w tym przepisów o rękojmi za wady rzeczy sprzedanej.

9. Karta gwarancyjna jest ważna, jeżeli posiada podpis sprzedawcy i datę sprzedaży potwierdzoną pieczętą firmą lub jednostki handlowej oraz podpis klienta. Karta gwarancyjna nie może zawierać skreśleń i poprawek.
10. Duplikat karty gwarancyjnej może być wydany na pisemną prośbę po przedstawieniu przez użytkownika dowodu zakupu.
11. Uzyskanie szczegółowych informacji na temat Produktu, w tym zasad i trybu postępowania gwarancyjnego, możliwe jest pod numerem telefonu 22 560 67 27 lub adresem e-mail serwis@thing4you.pl, w dni robocze.

Akceptuję warunki niniejszej gwarancji

.....
(czytelny podpis kupującego)

PRODUCENT I DYSTRYBUTOR:

Thing4you

ul. Białostocka 22/12,

03-741 Warszawa, Polska

