

RAVEN

kuchenka mikrofalowa

model: EKM002



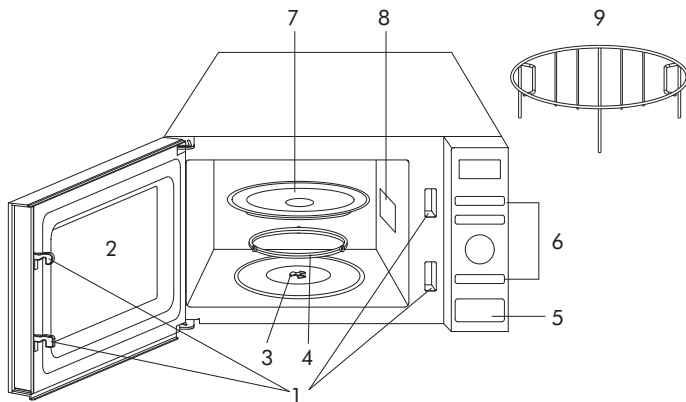
instrukcja obsługi

Gratulujemy zakupu naszego Urządzenia i witamy wśród Użytkowników produktów marki RAVEN!

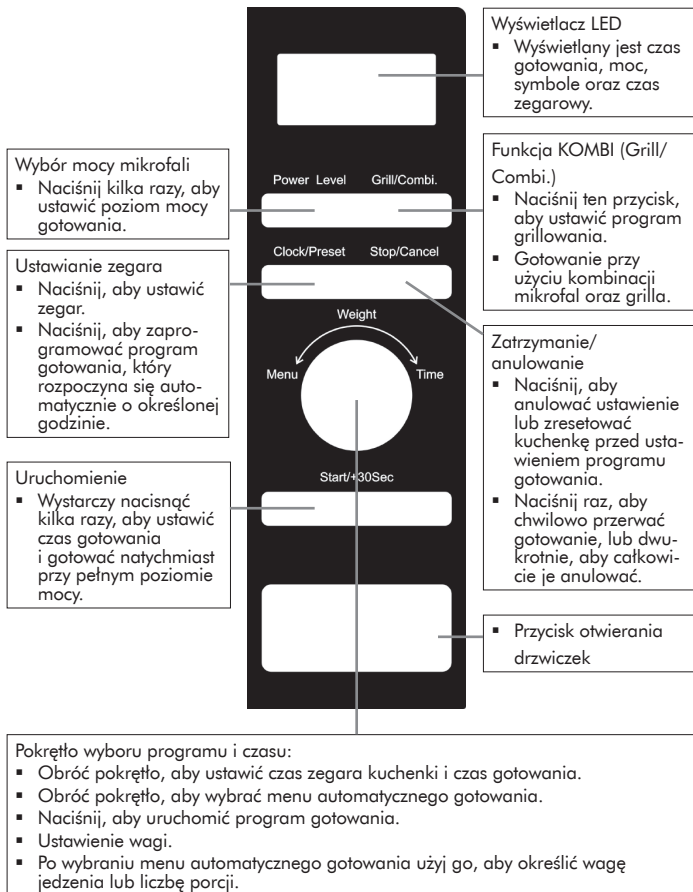
Przed włączeniem Urządzenia i rozpoczęciem jego użytkowania uważnie przeczytaj instrukcję i zachowaj ją do wglądu.

Opis kuchenki mikrofalowej EKM002 :

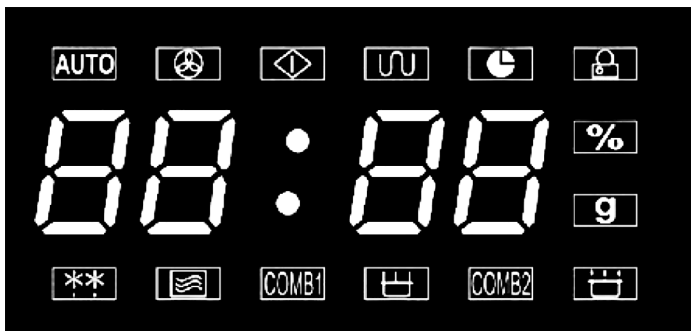
- | | |
|-------------------------------------|--|
| 1. System blokady drzwi | 6. Przyciski kontrolne |
| 2. Drzwiczki | 7. Obrotowy talerz |
| 3. Trzpień | 8. Magnetron (osłonięty
płytką zabezpieczającą) |
| 4. Wózek | 9. Stojak do grillowania |
| 5. Przycisk otwierania
drzwiczek | |



PANEL STEROWANIA



WYŚWIETLACZ



SYMBOL	ZNACZENIE.
AUTO	Gotowanie automatyczne
	Moc mikrofal 0%
	Zatrzymanie
	Funkcja grilla
	Zegar
	Blokada przed dziećmi
%	Procent mocy gotowania
g	Masa produktu
**	Rozmrażanie
	Funkcja mikrofal
COMB1	Kombinacja 1
	Moc mikrofal 100%
COMB2	Kombinacja 2
	Moc mikrofal 80%, 60%, 40%, 20%

Przed uruchomieniem kuchenki mikrofalowej (Urządzenia) i rozpoczęciem jej eksploatacji dokładnie przeczytaj instrukcję obsługi. Stosuj się do instrukcji obsługi przy każdym użyciu Urządzenia. Producent nie bierze odpowiedzialności za szkody wynikające z niewłaściwego lub niezgodnego z instrukcją użycia Urządzenia. Niewłaściwe lub niezgodne z instrukcją użycie Urządzenia stwarza niebezpieczeństwo dla życia lub zdrowia.

ZALECENIA BEZPIECZEŃSTWA

- Przed użyciem należy przeczytać dokładnie instrukcję.
- Prosimy zachować instrukcję obsługi Urządzenia na przyszłość. W razie przekazania Urządzenia innej osobie należy dołączyć do niego instrukcję obsługi.
- Urządzenie może być używane przez dzieci w wieku powyżej 8 lat i osoby o ograniczonej sprawności fizycznej, sensorycznej czy umysłowej, a także osoby o braku doświadczenia lub znajomości sprzętu pod warunkiem, że odbywa się to pod nadzorem osoby odpowiadającej za ich bezpieczeństwo lub zgodnie z instrukcją bezpiecznego użytkowania, ze zrozumieniem zagrożeń.
- Dzieci nie mogą bawić się Urządzeniem. Dzieci nie zdają sobie sprawy z niebezpieczeństw, które mogą powstać podczas używania Urządzeń elektrycznych.

- Czyszczenie i konserwacja Urządzenia nie mogą być wykonane przez dzieci bez nadzoru osoby dorosłej.
- Trzymaj Urządzenie i jego przewód zasilający z dala od dzieci w wieku poniżej 8 lat.
- Zawsze odłącz Urządzenie od źródła zasilania, jeśli znajduje się bez nadzoru oraz przed montażem, demontażem lub czyszczeniem.
- Jeśli drzwi są uszkodzone, Urządzenie nie może być używane, dopóki nie zostanie naprawione przez wykwalifikowaną osobę.
- UWAGA: Naprawianie i wszelkie próby usuwania obudowy, która stanowi ochronę przed działaniem energii wytwarzanej przez mikrofalę, przez osobę niewykwalifikowaną grozi niebezpieczeństwem i może być szkodliwe.
- UWAGA: Płynny i inne potrawy nie powinny być podgrzewane, gdy znajdują się w hermetycznie zamkniętych pojemnikach, ponieważ może to grozić wybuchem.
- Minimalna wolna przestrzeń pomiędzy ściankami mikrofalówki a innymi przedmiotami powinna wynosić 10 cm.

- Należy korzystać tylko z naczyń, które mogą być używane w kuchenkach mikrofalowych.
- Podczas podgrzewania żywności w pojemnikach plastikowych należy zachować szczególną ostrożność ze względu na możliwość zapłonu. Zabrania się stosowania produktów w opakowaniach papierowych, gdyż istnieje zagrożenie wystąpienia pożaru.
- Kuchenka mikrofalowa jest przeznaczona do podgrzewania żywności i napojów. Nie wolno suszyć żywności lub odzieży, gąbek, wilgotnych ściereczek i tym podobnych, gdyż może to doprowadzić do urazu lub pożaru.
- W przypadku zauważenia dymu należy niezwłocznie wyłączyć Urządzenie i natychmiast wyjąć przewód z gniazda elektrycznego. W tym czasie NIE WOLNO otwierać drzwiczek Urządzenia w celu zduszenia ewentualnych płomieni.
- Podgrzewanie napojów w kuchence mikrofalowej może skutkować opóźnionym gwałtownym wrzeniem, dlatego należy zachować szczególną ostrożność i kontrolować proces grzania.
- Zawartość butelek do karmienia i słoiczków z jedzeniem dla dzieci należy po wyjęciu

z Urządzenia wymieszać lub wstrząsnąć oraz sprawdzić temperaturę pożywienia przed spożyciem w celu uniknięcia poparzenia.

- Uwaga! Jajka w skorupkach i jajka ugotowane uprzednio na twardo nie powinny być podgrzewane w kuchence mikrofalowej, ponieważ mogą eksplodować nawet po zakończeniu gotowania, podgrzewania.
- Elementy Urządzenia należy czyścić zgodnie z opisem w sekcji Czyszczenie i konserwacja.
- Kuchenka mikrofalowa powinna być regularnie czyszczona, a wszelkie pozostałości żywności powinny być regularnie usuwane.
- Nieprzestrzeganie zasad utrzymywania w czystości Urządzenia może doprowadzić do uszkodzenia jego powierzchni, co w konsekwencji może skrócić żywotność Urządzenia i doprowadzić do niebezpiecznych sytuacji.
- Urządzenie jest przeznaczone tylko do wolnostojącego zastosowania.
- Urządzenie nie może być umieszczane w zabudowie.
- Urządzenie jest przeznaczone do użytku domowego i podobnych zastosowań, takich jak:

- wyposażenie jadalni w sklepie, biurze i innych miejscach pracy,
 - w agroturystyce,
 - w pokojach hotelowych, motelach i innych miejscach tego typu,
 - w pensjonatach.
- Urządzenie nie jest przystosowane do obsługi za pomocą zewnętrznego wyłącznika czasowego lub systemu zdalnego sterowania.
 - Urządzenie jest zasilane elektrycznie, prądem zmiennym o napięciu 220–240 V~ 50/60 Hz. Przed podłączeniem Urządzenia do gniazdka sieci elektrycznej sprawdź, czy parametry sieci odpowiadają powyższym wymaganiom.
 - Gniazdko sieci elektrycznej powinno być wyposażone w bolec ochronny.
 - Nie zanurzaj Urządzenia, przewodu zasilającego ani jego wtyczki w wodzie lub innej cieczy. Zanurzenie w wodzie lub innej cieczy może spowodować porażenie prądem.
 - Uważaj, żeby przewód zasilający nie stykał się z ostrymi krawędziami oraz gorącymi powierzchniami, może to spowodować jego uszkodzenie.
 - Nie używaj Urządzenia, jeżeli wykazuje ono jakiegokolwiek oznaki uszkodzenia lub jeżeli zostało upuszczone na podłogę.
 - W celu zapewnienia prawidłowej eksploatacji Urządzenia oraz zachowania wszelkich zasad bezpieczeństwa naprawy Urządzenia, w tym wymiana przewodu zasilającego, muszą być przeprowadzane przez serwis producenta.

- Wyciągaj wtyczkę Urządzenia z gniazdka elektrycznego:
 - po każdym użyciu Urządzenia,
 - w przypadkach jakichkolwiek podejrzeń dotyczących nieprawidłowego działania Urządzenia,
 - przed czyszczeniem i konserwacją Urządzenia.
- Wyjmując wtyczkę Urządzenia z gniazdka elektrycznego, należy zachować szczególną ostrożność i nie należy ciągnąć za przewód zasilający, lecz bezpośrednio za wtyczkę, przytrzymując drugą ręką gniazdko elektryczne.
- Nie dotykaj Urządzenia podłączonego do sieci elektrycznej oraz gniazdek elektrycznych mokrymi rękami.
- Nie wystawiaj Urządzenia na działanie deszczu lub wilgoci.
- Nie pozostawiaj pracującego Urządzenia bez nadzoru.
- Nie próbuj zdejmować części obudowy.
- Zawsze stawiaj Urządzenie na płaskiej i stabilnej powierzchni, odpornej na wysokie temperatury.
- Nie należy używać Urządzenia w pobliżu materiałów łatwopalnych, np. zastół, ani bezpośrednio pod nimi.
- Podczas pracy zawsze zapewnij dobrą wentylację pomieszczenia.
- Podczas wsuwania i wyjmowania potraw z kuchenki zawsze zakładaj odpowiednie rękawice ochronne. Produkty są gorące i mogą Cię poparzyć.
- Podczas otwierania drzwiczek uważaj na wydobywający się strumień gorącej pary.
- Nie przykrywaj otworów wentylacyjnych Urządzenia. Zawsze zapewnij odpowiednią wentylację, umieszczając Urządzenie

przynajmniej 10 cm z każdej strony od ściany. Nie należy umieszczać Urządzenia w szafce kuchennej.

UWAGA! Gorąca powierzchnia! Ryzyko oparzenia!

Podczas użytkowania niektóre powierzchnie zewnętrzne Urządzenia mogą się mocno nagrzewać. Nie dotykaj gorących powierzchni. Otwieraj drzwiczki tylko za pomocą przycisku otwierania drzwiczek.



Używanie Urządzenia w sposób i w celu sprzecznym z instrukcją obsługi może stanowić zagrożenie dla zdrowia oraz życia.

INSTALACJA OBWODU OCHRONNEGO

NIEBEZPIECZEŃSTWO

Zagrożenie porażeniem elektrycznym. Nieprawidłowe używanie uziemienia może spowodować porażenie elektryczne. Nie wkładać wtyczki do gniazdka zanim Urządzenie nie zostanie prawidłowo zainstalowane i uziemione.

Urządzenie musi zostać uziemione. Kuchenka została wyposażona w przewód zasilający z przewodem uziemiającym oraz wtyczką z gniazdem uziemiającym. Przewód musi być podłączony do odpowiednio zainstalowanego i uziemionego ściennego gniazda

wtykowego. W przypadku krótkiego spięcia uziemienie redukuje ryzyko porażenia elektrycznego, zapewniając przepływ prądu na przewód uziemiający. Zaleca się podłączenie kuchenki do oddzielnego obwodu zasilającego, do którego nie zostało podłączone żadne inne urządzenie. Użycie wysokiego napięcia jest niebezpieczne i może spowodować pożar lub w inny sposób uszkodzić urządzenie. **OSTRZEŻENIE:** Niewłaściwe użycie wtyczki z uziemieniem może spowodować ryzyko porażenia elektrycznego. Uwagi: 1. W przypadku jakichkolwiek pytań dotyczących uziemienia oraz instalacji elektrycznej należy skontaktować się z wykwalifikowanym elektrykiem lub pracownikiem serwisu naprawczego. 2. Zarówno producent, jak i dostawca urządzenia nie ponoszą jakiegokolwiek odpowiedzialności za uszkodzenia urządzenia lub obrażenia osób poniesione w wyniku nieprzestrzegania wymagań dotyczących podłączeń elektrycznych.

ZASADY GOTOWANIA W MIKROFALÓWCE

1. Układaj potrawy ostrożnie. Umieszczaj najgrubsze fragmenty na zewnątrz naczynia.
2. Przestrzegaj czasu gotowania. Gotuj przez najkrótszy wskazany czas i wydłużaj go w razie potrzeby. Żywność gotowana za długo może się przypalić lub zapalić.
3. Zaleca się gotowanie potraw w pojemnikach z przykrywką. Pokrywy zapobiegają rozpryskiwaniu i wspomagają równomierne gotowanie się potraw. Do tego celu można użyć talerza ceramicznego lub z tworzywa sztucznego przeznaczonego do stosowania w kuchenkach mikrofalowych.
4. Podczas gotowania w Urządzeniu wskazane jest od czasu do czasu mieszanie potraw.

5. Po zakończeniu podgrzewania cieczy zawsze przed wyjęciem naczynia należy odczekać około 10 sekund od wyłączenia kuchenki w celu umożliwienia wyrównania się temperatury. Zaleca się włożenie do płynu łyżki z tworzywa sztucznego lub szklanej pałeczki oraz mieszanie przed i po podgrzaniu, aby zapobiec efektowi opóźnionego wrzenia i ewentualnemu poparzeniu.

PRZED KONTAKTEM Z SERWISEM

Jeśli kuchenka nie działa:

1. Sprawdź, czy kuchenka jest prawidłowo podłączona. Jeśli nie jest, wyjmij wtyczkę z gniazdka, odczekaj 10 sekund i podłącz ją ponownie.
2. Sprawdź bezpiecznik obwodu głównego sieci elektrycznej w pomieszczeniu. Jeśli nie zauważono żadnych nieprawidłowości, sprawdź gniazdko za pomocą innego Urządzenia.
3. Sprawdź, czy panel sterowania jest prawidłowo zaprogramowany i czy ustawiona jest godzina.
4. Sprawdź, czy drzwiczki są prawidłowo zamknięte, aktywując system blokady drzwiczek. W przeciwnym razie magnetron nie będzie emitował mikrofal i Urządzenie nie będzie działać.

Jeśli żaden z powyższych sposobów nie poprawi sytuacji, należy skontaktować się z wykwalifikowanym personelem technicznym. Nie wolno samodzielnie regulować ani naprawiać kuchenki.

NACZYNIA

1. Mikrofałe nie są w stanie przenikać przez metal. **Należy stosować wyłącznie naczynia, które są odpowiednie do użycia w kuchenkach mikrofalowych.** Metalowe pojemniki na żywność i napoje nie są dozwolone podczas gotowania mikrofalowego.
2. Nie używaj naczyń z przetworzonego papieru podczas gotowania w kuchenke mikrofalowej, ponieważ mogą zawierać małe fragmenty metalu, które mogą powodować iskrzenie i/lub zapalenie się.
3. Zaleca się okrągłe/owalne naczynia zamiast kwadratowych/podłużnych, ponieważ żywność w rogach ma tendencję do przypalania się.
4. Można stosować wąskie paski folii aluminiowej, aby zapobiec nadmiernemu przypaleniu odsłoniętych obszarów potraw.

Poniższa lista zawiera ogólne zestawienie, który pomoże dobrać odpowiednie naczynie:

Naczynie	Kuchenka mikrofalowa	Grill	Combi.
Szkoło żaroodporne	Tak	Tak	Tak
Szkoło nieżaroodporne	Nie	Nie	Nie
Ceramika żaroodporna	Tak	Tak	Tak
Bezpieczne naczynie z tworzywa sztucznego	Tak	Nie	Nie
Papier	Nie	Nie	Nie
Metalowa taca	Nie	Tak	Nie
Metalowy stojak	Nie	Tak	Nie

Naczynie	Kuchenka mikrofalowa	Grill	Combi.
Folia aluminiowa i pojemnik z folii	Nie	Tak	Nie

ZASTOSOWANIE I UŻYCIĘ ZGODNIE Z PRZEZNACZENIEM

Kuchenka mikrofalowa jest idealna do szybkiego podgrzewania oraz rozmrażania potraw. Dodatkowo funkcja grilla umożliwia piekanie potraw.

INSTRUKCJA OBSŁUGI

PRZED PIERWSZYM UŻYCIEM

1. Ostrożnie wypakuj Urządzenie i usuń wszystkie elementy opakowania.
2. Upewnij się, czy Urządzenie, wtyczka i przewód zasilający nie noszą śladów uszkodzeń oraz są sprawne.
3. Elementy mające kontakt z żywnością należy umyć w ciepłej wodzie z dodatkiem płynu do mycia naczyń, a następnie dokładnie wytrzeć do sucha.

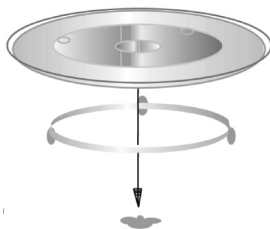
Uwaga!

Nie usuwaj jasnobrązowej płytki zabezpieczającej wykonanej z miki, która jest zamontowana wewnątrz na ścianie komory kuchenki, aby chronić magnetron.

Uwaga: Przy pierwszym uruchomieniu Urządzenia może wydobywać się dym i nieprzyjemny zapach. Jest to normalny efekt związany z procesem produkcyjnym, który zniknie przy kolejnych uruchomieniach.

ZAKŁADANIE TALERZA OBROTOWEGO

Umieść wózek we wgłębieniu w kuchenice. Na wózku połóż obrotowy talerz. Upewnij się, że wgłębienia w talerzu pasują do trzpienia w kuchenice.



UWAGA:

Nigdy nie kładź obrotowego talerza do góry nogami.

Nic nie powinno blokować talerza.

Zarówno obrotowy talerz, jak i wózek muszą być zawsze używane w trakcie gotowania.

Wszystkie artykuły spożywcze i pojemniki z potrawami zawsze muszą być umieszczane na obrotowym talerzu.

Jeśli obrotowy talerz lub wózek pękną lub złamią się, skontaktuj się z dostawcą lub serwisem.

PODŁĄCZENIE DO SIECI

1. Postaw Urządzenie na płaskiej i stabilnej powierzchni, odpornej na wysokie temperatury.
2. Całkowicie rozwiń przewód zasilający.
3. Włóż wtyczkę do uziemionego gniazda elektrycznego.
4. Po pierwszym włączeniu kuchenki rozlegnie się sygnał dźwiękowy, a na wyświetlaczu pojawi się symbol zegara ⌚ oraz wartości „1:00”.

USTAWIANIE ZEGARA

Naciśnij przycisk Clock/Preset raz lub dwa, aby ustawić zegar w cyklu 24- lub 12-godzinnym.

PRZYKŁAD: Jeśli chcesz ustawić czas zegara na 8:30.

1. Wybierz ustawienie zegara w cyklu 24- lub 12-godzinnym, naciskając raz lub dwa razy przycisk Clock/Preset.
2. Obróć pokrętkę Menu Weight Time, aż wyświetli się 8.
3. Naciśnij przycisk Clock/Preset.
4. Obróć pokrętkę Menu Weight Time, aby wybrać cyfry minut, aż na ekranie pojawi się 0:30.
5. Naciśnij Clock/Preset, aby potwierdzić ustawienie.

UWAGA: Podczas gotowania wyświetla się czas pozostały do jego zakończenia. Aby sprawdzić godzinę podczas gotowania, naciśnij jeden raz przycisk Clock/Preset.

GOTOWANIE MIKROFALOWE

Aby gotować za pomocą samych mikrofal, należy na wstępie wybrać odpowiedni poziom mocy gotowania. Naciskaniem na przycisk Power Level możemy zmieniać poziom mocy; specyfikacja podana jest w poniższej tabeli.

Naciśnij przycisk Power Level	Moc gotowania
1 raz	100%
2 razy	80%
3 razy	60%
4 razy	40%
5 razy	20%
6 razy	0%

Następnie użyj pokrętki Menu Weight Time, aby ustawić żądany czas gotowania. Najdłuższy czas gotowania wynosi 95 minut. Kuchenka rozpocznie gotowanie po naciśnięciu pokrętki przycisku Start/+30Sec.

PRZYKŁAD: Jeśli chcesz gotować przez 5 minut przy 60% mocy.

1. Naciśnij przycisk Power Level trzy razy, aby ustawić moc na 60%. Wyświetla się również symbol mikrofali.
2. Obróć pokrętkę Menu Weight Time, aby wprowadzić właściwy czas gotowania (5:00).
3. Naciśnij przycisk Start/+30Sec, aby potwierdzić i rozpocząć gotowanie.

UWAGA: Aby sprawdzić poziom mocy podczas gotowania, wystarczy nacisnąć przycisk Power Level.

UWAGA: Po zakończeniu pracy może być słyszalny wentylator, który ma za zadanie schłodzić Urządzenie.

FUNKCJA GRILLA

Najdłuższy czas grillowania wynosi 95 minut.

PRZYKŁAD: Jeśli chcesz zaprogramować grillowanie przez 12 minut.

1. Naciśnij przycisk Grill/Combi. raz. Wyświetli się symbol grzałki.
2. Obróć pokrętkę Menu Weight Time, aby wprowadzić czas gotowania, aż wyświetli się właściwy czas (12:00).
3. Naciśnij przycisk Start/+30Sec, aby potwierdzić i rozpocząć grillowanie.

KOMBINACJA 1

Stosuje się ją do ryb lub zapiekanek.

PRZYKŁAD: Jeśli chcesz ustawić kombinację 1 gotowania przez 25 minut.

1. Naciśnij przycisk Grill/Combi. dwa razy. Wyświetli się symbol COMB1.
2. Obróć pokrętko Menu Weight Time, aby wprowadzić właściwy czas gotowania (25:00).
3. Naciśnij przycisk Start/+30Sec, aby potwierdzić i rozpocząć gotowanie.

KOMBINACJA 2

Stosowana w przypadku omletów z budyniem.

PRZYKŁAD: Jeśli chcesz ustawić kombinację 2 gotowania przez 12 minut.

1. Naciśnij przycisk Grill/Combi. trzy razy. Wyświetli się symbol COMB2.
2. Obróć pokrętko Menu Weight Time, aby wprowadzić właściwy czas gotowania (12:00).
3. Naciśnij przycisk Start/+30Sec, aby potwierdzić i rozpocząć gotowanie.

SZYBKI START

Ta funkcja umożliwia szybkie uruchomienie kuchenki przy dużej mocy. Naciśnij kilkakrotnie przycisk Start/+30Sec, aby ustawić odpowiedni czas pieczenia. Każde naciśnięcie przycisku to 30 sekund. Kuchenka zacznie pracować z pełną mocą po jednej sekundzie. Najdłuższy czas gotowania wynosi 10 minut. Podczas gotowania można wydłużać czas, naciskając Start/+30Sec.

FUNKCJA OPÓŹNIONEGO STARTU

Ta funkcja umożliwia uruchomienie kuchenki o określonej godzinie.

PRZYKŁAD: Jeśli chcesz nastawić uruchomienie kuchenki o godzinie 11:30, a bieżący czas to 9:00.

1. Ustaw żądany program (GOTOWANIE MIKROFALOWE, FUNKCJA GRILLA, KOMBINACJA 1, KOMBINACJA 2). Uwaga: nie potwierdzaj programu przyciskiem Start/+30Sec.
2. Po wybraniu programu należy za pomocą pokrętki Menu Weight Time ustawić żądany czas pracy.
3. Naciśnij przycisk Clock/Preset.
4. Obróć pokrętkę Menu Weight Time, aż na ekranie pojawi się 11:00.
5. Naciśnij przycisk Clock/Preset.
6. Obróć pokrętkę Menu Weight Time, aby wybrać cyfry minut, aż na ekranie pojawi się 11:30.
7. Naciśnij przycisk Clock/Preset, żeby potwierdzić. Symbol zegara będzie migał.

UWAGA: Przed użyciem funkcji opóźnionego startu należy upewnić się, że bieżący czas wskazywany na kuchence jest prawidłowy.

UWAGA: Jeśli ustawimy funkcję opóźnionego startu, na wyświetlaczu ikona z zegarem będzie mrugać.

AUTOMATYCZNE ROZMRAŻANIE

Kuchenka umożliwia rozmrażanie mięsa, drobiu i owoców morza. Czas i moc rozmrażania są regulowane automatycznie po zaprogramowaniu wagi. Zakres wagi mrożonek waha się między 100 a 1800 g.

PRZYKŁAD: Jeśli chcesz rozmrozić 600 g kurczaka.

1. Umieść w kuchence kurczaka do rozmrożenia.
2. Obróć pokrętkę Menu Weight Time w kierunku przeciwnym do ruchu wskazówek zegara (zgodnie ze strzałką MENU), aż do osiągnięcia programu 12. Pojawi się symbol rozmrażania.
3. Wciśnij przycisk Start/+30Sec, aby potwierdzić wybór. Pojawi się waga 100 wraz z jednostką masy „g”.
4. Pokrętkę Menu Weight Time wybierz wagę 600 g.
5. Wciśnij przycisk Start/+30Sec, aby rozpocząć rozmrażanie.

UWAGA: Kuchenka zatrzyma się podczas procesu rozmrażania i zasygnalizuje, aby przypomnieć użytkownikowi o odwróceniu żywności dla lepszego efektu, po czym naciśnij Start/+30Sec, aby wznowić rozmrażanie.

GOTOWANIE AUTOMATYCZNE

W przypadku wybranych rodzajów potraw lub trybu gotowania nie jest konieczne programowanie czasu trwania i mocy gotowania. Wystarczy wskazać rodzaj żywności, którą chcesz ugotować oraz jej wagę.

PRZYKŁAD: Jeśli chcesz ugotować 400 g ryb.

1. Przekręć pokrętkę Menu Weight Time w kierunku przeciwnym do ruchu wskazówek zegara (zgodnie ze strzałką MENU), aby automatycznie wybrać opcję menu, a następnie obróć pokrętkę, aż na wyświetlaczu pojawi się kod 5.
2. Wciśnij przycisk Start/+30Sec, aby potwierdzić wybór.
3. Pokrętkę Menu Weight Time wybierz wagę 400 g.
4. Wciśnij przycisk Start/+30Sec, aby rozpocząć gotowanie.

PROGRAMY PRACY

Kod	Żywność/Tryb gotowania	Uwagi
1	Spaghetti (g)	1. W przypadku ziemniaków na ekranie pojawi się liczba porcji zamiast wagi pożywienia. 2. W przypadku pozycji od 8 do 11 kuchenka zatrzymuje się podczas gotowania. Możesz obrócić potrawę, aby uzyskać jednolity efekt. Po przełożeniu potrawy, naciśnij przycisk Start/+30Sec, aby kontynuować pracę Urządzenia do zakończenia wskazanego czasu. 3. Wynik automatycznego gotowania zależy od takich czynników jak: wahania napięcia, kształt i wielkość potraw, Twoje osobiste preferencje co do stanu niektórych potraw, a nawet to, jak często umieszczasz jedzenie w kuchence. Jeśli wynik nie jest zadowalający, należy odpowiednio skorygować czas gotowania.
2	Ziemniaki (porcja)	
3	Automatyczne odgrzewanie (g)	
4	Popcorn (99 g)	
5	Ryby (g)	
6	Pizza (g)	
7	Warzywa (g)	
8	Kurczak (g)	
9	Wołowina/Baranina (g)	
10	Szaszłyki (g)	
11	Szynka grillowana (g)	
12	Rozmrażanie (g)	

BLOKADA PRZED DZIEĆMI

Służy do zapobiegania nienadzorowanemu operowaniu kuchenką przez dzieci. Na ekranie wyświetlacza wyświetla się kontrolka blokady przed dziećmi, a wszystkie przyciski są nieaktywne. Urządzenie przełącza się w tryb blokady przed dziećmi, jeśli w ciągu 1 minuty nie zostanie wykonana żadna operacja. Aby anulować blokadę przed dziećmi, otwórz i zamknij drzwiczki kuchenki.

Uwaga! Blokada przed dziećmi nie chroni przed niepożądanym otwarciem drzwiczek.

CZYSZCZENIE I KONSERWACJA

1. Przed przystąpieniem do czyszczenia Urządzenia wyłącz je z sieci elektrycznej i odczekaj do jego całkowitego ostygnięcia.
2. Wycieraj wilgotną ściereczką ścianki kuchenki, jeśli zostaną zachlapanie jedzeniem lub rozlanymi płynami. Jeśli kuchenka jest bardzo brudna, możesz użyć łagodnego detergentu. Unikaj używania sprayów i innych ostrych środków czyszczących, ponieważ mogą one spowodować powstanie plam, śladów i odbarwień na powierzchni drzwiczek.
3. Obrotowy talerz umyj w ciepłej wodzie z płynem i wytrzyj do sucha.
4. Należy regularnie czyścić wózek i spód kuchenki, aby Urządzenie nie blokowało się i prawidłowo działało, a jednocześnie, aby zapobiec nadmiernemu hałasowi. Wystarczy przetrzeć dolną powierzchnię kuchenki łagodnym detergen-tem. Pierścień obrotowy można myć w ciepłej wodzie z płynem.
5. Obudowę Urządzenia należy czyścić delikatną, zwilżoną szmatką, a następnie wytrzeć do sucha.
6. Jeśli od wewnętrznej strony drzwiczek lub w ich pobliżu zbierze się para, zetrzyj ją miękką ściereczką. Para może się pojawić, jeśli kuchenka mikrofalowa działa w warunkach dużej wilgotności. Jest to normalne zjawisko.
7. Aby usunąć brzydkie zapachy z kuchenki, do głębokiej miski, odpowiedniej do używania w kuchence mikrofalowej, wlej szklankę wody, sok i skórkę z cytryny i włącz kuchenkę na 5 minut w trybie gotowania mikrofalowego. Następnie dokładnie wytrzyj wnętrze do sucha miękką ściereczką.
8. Jeśli żarówka w kuchence wymaga wymiany – skontaktuj się z serwisem lub producentem.

Uwaga!

Do mycia obudowy nie używaj silnych detergentów w postaci emulsji, mleczka, pasty itp. ani materiałów ściernych, które mogą m.in. usunąć naniesione informacyjne symbole graficzne, takie jak podziałki, oznaczenia, znaki ostrzegawcze itp.

Uwaga!

Nie zanurzaj Urządzenia, przewodu zasilającego ani jego wtyczki w wodzie lub innych płynach.

Uwaga!

Nie wkładaj żadnego elementu Urządzenia do zmywarki.

Nieprzestrzeganie zasad użytkowania i konserwacji Urządzenia zawartych w instrukcji obsługi może prowadzić do jego uszkodzenia, nieprawidłowego funkcjonowania oraz skrócenia okresu jego eksploatacji.

PRZECHOWYWANIE I TRANSPORT

1. Przed schowaniem Urządzenia należy je wystudzić i osuszyć.
2. Urządzenie należy przechowywać i transportować w opakowaniu zabezpieczającym przed wilgocią, kurzem i uszkodzeniami mechanicznymi.
3. Urządzenie należy przechowywać w miejscach niedostępnych dla dzieci.

DANE TECHNICZNE

Model: EKM002

Marka: RAVEN

Produkt: kuchenka
mikrofalowa

Zasilanie: 230–240 V~

Częstotliwość: 50Hz

Moc wejściowa mikrofalówki: 1200 W

Moc wejściowa grilla: 900 W

Moc wyjściowa mikrofalówki: 700 W

Częstotliwość fali: 2450 MHz

Pojemność całkowita: 20 l

Średnica obrotowego szklanego talerza: 24,5 cm

Wymiary zewnętrzne: 452 x 341 x 262 mm

Waga netto: 11,3kg

Klasa ochronności: pierwsza (gniazdko sieci elektrycznej powinno być wyposażone w bolec ochronny)

Zestaw: kuchenka mikrofalowa, wózek, obrotowy talerz, podstawa do grillowania, instrukcja obsługi z kartą gwarancyjną.



Producent zastrzega sobie prawo do wprowadzania zmian specyfikacji technicznej bez uprzedzenia.

DEKLARACJA CE

Urządzenie zostało zaprojektowane, wyprodukowane i wprowadzone na rynek zgodnie z wymaganiami dyrektyw 2014/35/UE (LVD), 2014/30/UE (EMC) oraz 2009/125/WE (ERP) i dlatego wyrób został oznakowany znakiem CE oraz została wystawiona dla niego deklaracja zgodności udostępniana organom nadzorującym rynek.

PRAWIDŁOWA UTYLIZACJA PRODUKTU



Takie oznakowanie informuje, że sprzęt ten po okresie jego użytkowania nie może być umieszczany łącznie z innymi odpadami pochodzącymi z gospodarstwa domowego.

Użytkownik jest zobowiązany do oddania Urządzenia prowadzącym zbieranie zużytego sprzętu elektrycznego i elektronicznego. Prowadzący zbieranie, w tym lokalne punkty zbiórki, sklepy oraz gminne jednostki tworzą odpowiedni system umożliwiający oddanie tego sprzętu.

Właściwe postępowanie ze zużytym sprzętem elektrycznym i elektronicznym przyczynia się do uniknięcia szkodliwych dla zdrowia i środowiska naturalnego konsekwencji, wynikających z obecności niebezpiecznych składników oraz niewłaściwego składowania i przetwarzania takiego sprzętu.

W Urządzeniu ograniczono użycie niektórych substancji, które mogą negatywnie oddziaływać na środowisko w okresie użytkowania tego produktu oraz po jego zużyciu.



Symbol ten oznacza, że elementy opakowania nim oznaczone nadają się do recyklingu. Po rozpakowaniu Urzędnienia prosimy o usunięcie elementów jego opakowania w sposób niezagrażający środowisku.

