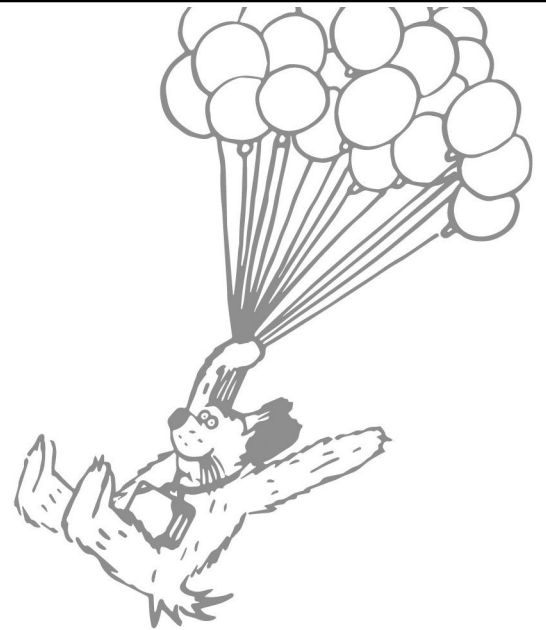


MAXIPREHRAVAC B
MAXIPREHRAVAC P



GoGEN



CZ SK PL EN HU

PŘENOSNÝ PŘEHRÁVAČ USB, MP3 A CD S RÁDIEM
PRENOSNÝ PREHRÁVAČ USB, MP3 A CD S RÁDIOM
PRZENOŚNY ODTWARZACZ USB/MP3/CD/RADIO
USB/MP3/CD/RADIO PORTABLE PLAYER
USB/MP3/CD/ HORDOZHATÓ RÁDIÓ

NÁVOD K POUŽITÍ
NÁVOD NA POUŽITIE
INSTRUKCJA OBSŁUGI
INSTRUCTION MANUAL
HASZNÁLATI UTASÍTÁS

Děkujeme vám za zakoupení tohoto výrobku. Přečtěte si prosím tento návod k použití, abyste se dozvěděli, jak správně s přístrojem zacházet. Po přečtení návodu k použití jej uložte na bezpečné místo k možnému pozdějšímu využití.

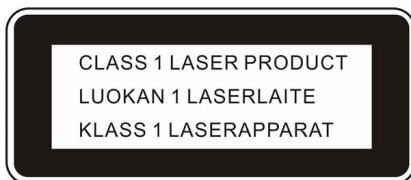
POZOR

Použití ovládacích prvků či úprav anebo aplikace postupů odlišných od těch, které jsou popsány v tomto návodu, může vést k nebezpečnému ozáření.

- Neinstalujte přístroj na níže uvedených místech:
 1. Místa vystavená přímému slunci nebo v blízkosti spotřebičů vyzařujících teplo, například elektrických topných těles, ani přístroj nestavte na jiná audio zařízení, které vydávají příliš velké množství tepla.
 2. Místa vystavená stálým vibracím.
 3. Nevětraná nebo prašná místa.
 4. Vlhká nebo mokrá místa.
- Tlačítka a vypínače používejte dle pokynů v návodu.
- Před prvním zapnutím se ujistěte, že je řádně nainstalován síťový kabel a přepínač napětí je správně nastaven.
- Ukládejte kazety a CD na chladném místě, aby nedošlo k jejich poškození teplem.

NEBEZPEČÍ

Po otevření přístroje a selhání nebo překonání bezpečnostních zámků hrozí ozáření neviditelným laserovým paprskem. Dbejte, abyste se paprsku přímo nevystavili.



Tento přehrávač kompaktních disků je klasifikován jako LASEROVÝ PRODUKT TŘÍDY 1. Štítek LASEROVÝ PRODUKT TŘÍDY 1 se nachází na vnější straně zadní části.

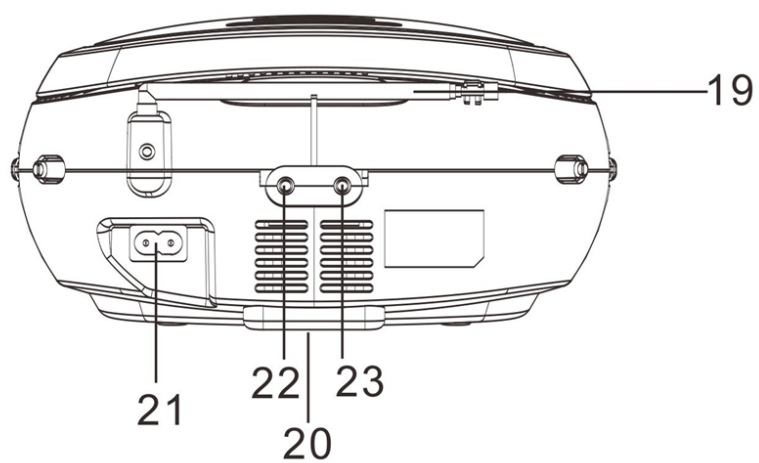
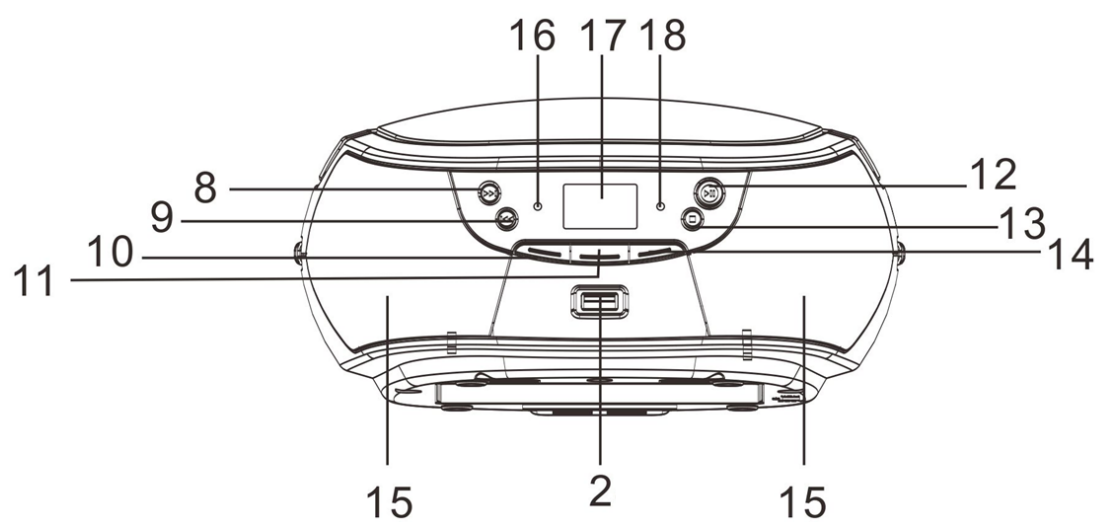
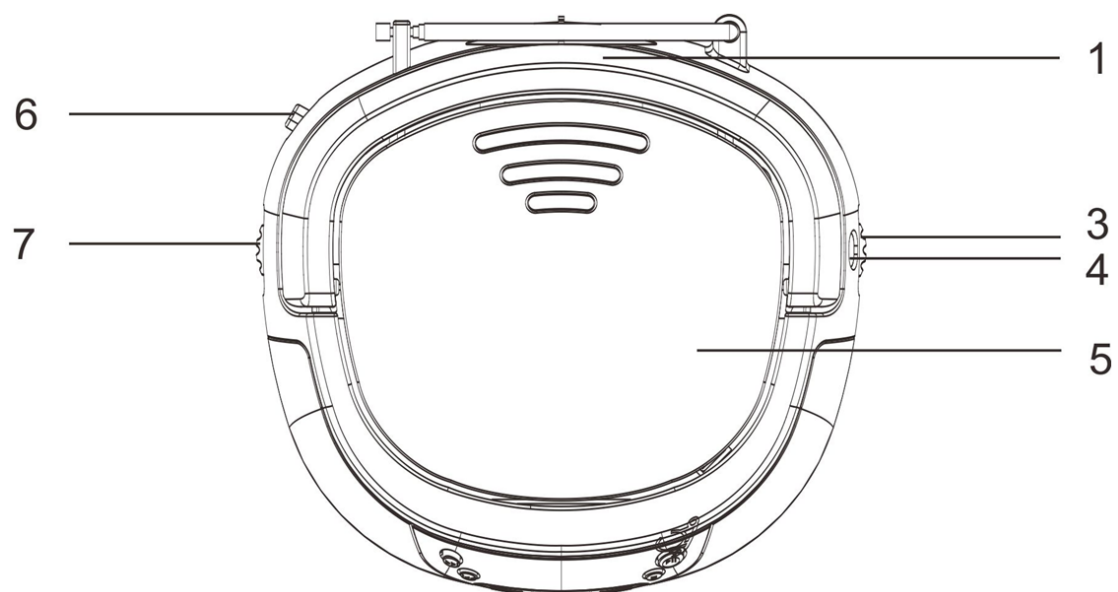
UPOZORNĚNÍ

- Pokud jsou baterie vybité nebo je nebudete delší dobu používat, vyjměte je z přístroje.
- Nesprávné použití baterií může způsobit únik elektrolytu a korozi prostoru pro baterie nebo roztržení baterií. Proto:
 - Nekombinujte různé druhy baterií, např. alkalické se zinko-uhlíkovými.
 - Pokud instalujete nové baterie, vyměňte všechny baterie najednou.
 - Přístroj je určen k používání v mírném klimatickém pásmu.
 - Nevystavujte baterie nadměrnému teplu, například slunečnímu svitu, ohni apod.
 - Přístroj nesmí být vystaven kapající ani tekoucí vodě a nesmí se na něj stavět předměty naplněné kapalinami, např. vázy.
- Síťová zástrčka se používá jako odpojovací zařízení a jako takové musí být volně dostupná.

NÁZVY OVLÁDACÍCH PRVKŮ

- | | |
|--|--|
| 1. RUKOJEŤ | 12. TLAČÍTKO PŘEHRÁVÁNÍ / PAUZA / POHOTOVOSTNÍ REŽIM |
| 2. PORT USB | 13. TLAČÍTKO STOP CD / USB |
| 3. KOLEČKO LADĚNÍ | 14. TLAČÍTKO SLOŽKA+/-10 |
| 4. UKAZATEL | 15. REPRODUKTORY |
| 5. PROSTOR PRO CD | 16. KONTROLKA NAPÁJENÍ |
| 6. PŘEPÍNAČ FUNKCÍ | 17. DISPLEJ LCD |
| 7. KOLEČKO OVLÁDÁNÍ HLASITOSTI | 18. KONTROLKA FM STEREO |
| 8. TLAČÍTKO PŘESKOČENÍ/VYHLEDÁVÁNÍ SMĚREM VPŘED PRO CD | 19. TELESKOPICKÁ ANTÉNA |
| 9. TLAČÍTKO PŘESKOČENÍ/VYHLEDÁVÁNÍ SMĚREM VZAD PRO CD | 20. PROSTOR PRO BATERIE |
| 10. TLAČÍTKO SLOŽKA-/-10 | 21. ZDÍŘKA PRO NAPÁJENÍ |
| 11. TLAČÍTKO PROG. CD / REŽIM | 22. KONEKTOR MIKROFONU |
| | 23. KONEKTOR EXTERN. ZDROJE ZVUKU |

UMÍSTĚNÍ OVLÁDACÍCH PRVKŮ



ZDROJ NAPÁJENÍ

Tento přístroj je určen k provozu na střídavý a stejnosměrný proud.

PROVOZ NA STŘÍDAVÝ ELEKTRICKÝ PROUD

Užší konec síťového kabelu zapojte do elektrické zdířky pro střídavý proud na přístroji a zástrčku zapojte do domovní zásuvky pro střídavý proud. Baterie se automaticky odpojí.

PROVOZ NA STEJNOSMĚRNÝ PROUD

Otevřete KRYT PROSTORU PRO BATERIE. Do prostoru pro baterie instalujte 6 kusů baterií velikosti UM-2/C (nejsou přiloženy). Dodržte správnou polaritu dle označení.

POZOR

Jsou-li baterie vybité nebo je nebudete delší dobu používat, vyjměte je z přístroje. Baterie obsahují chemické látky, proto je třeba je správným způsobem likvidovat.

ZÁKLADNÍ FUNKCE

ZAPNUTÍ PŘÍSTROJE

Nastavte přepínač funkcí na CD/MP3/USB/AUX nebo RADIO.

POZNÁMKA: Pokud nebudete v režimu CD/MP3/USB/AUX s přístrojem po dobu 15 minut manipulovat, automaticky se přepne do pohotovostního režimu.

Tip v případě elektrostatického výboje – Výrobek může přestat být funkční v důsledku elektrostatického výboje. Stačí jej vypnout a opět zapnout.

NASTAVENÍ HLASITOSTI

Otáčením kolečka **OVLÁDÁNÍ HLASITOSTI** po směru nebo proti směru hodinových ručiček zvýšíte nebo snížíte hlasitost.

POUŽÍVÁNÍ RÁDIA

1. Přesuňte přepínač funkcí **FUNCTION** do polohy RADIO (Rádio).
Rozsvítí se kontrolka napájení.
2. Otáčením KOLEČKA **LADĚNÍ** naladíte požadovanou stanici.
3. Otáčením kolečka **OVLÁDÁNÍ HLASITOSTI** nastavte vhodnou hlasitost.
4. Pokud posloucháte vysílání v pásmu FM, vytáhněte TELESKOPICKOU ANTÉNU do plné délky.
Poznámka: Jestliže se přijímá stereofonní vysílání, zapne se kontrolka FM STEREO.
5. Přepnutím přepínač funkcí **FUNCTION** do polohy OFF (Vypnuto) rádio vypnete.

POUŽÍVÁNÍ CD/MP3

Disky pro přehrávání

Tento přístroj je schopen přehrávat veškeré digitální zvukové disky CD, MP3 a WMA, finalizované digitální nahrávatelné audio disky (CD-R) a finalizované digitální prepisovatelné audio disky (CD-RW).

VLOŽENÍ DISKU

1. Přesuňte přepínač funkcí **FUNCTION** do polohy CD/MP3/USB.
2. Otevřete prostor pro CD. Na displeji se zobrazí „**OP**“ (Otevřeno).
3. Vložte na talíř CD potištěnou stranou směrem nahoru.
4. Zavřete prostor pro CD. Na displeji se zobrazí celkový počet stop.
5. Chcete-li CD vyjmout, otevřete prostor pro CD, uchopte CD za okraje a opatrně jej vyjměte.

Poznámka:

- Chcete-li zajistit dobrý výkon systému, vyčkejte před dalšími úkony, až přístroj kompletně načte disk.
- Pokud není vložen žádný disk nebo není možné jej načíst, na displeji se zobrazí "no d" (není disk).

PŘEHRÁVÁNÍ DISKU

1. Přehrávání spustíte stisknutím tlačítka **PŘEHRÁVÁNÍ / PAUZA / POHOTOVOSTNÍ REŽIM** na přístroji nebo dálkovém ovladači. Přístroj spustí přehrávání od stopy 1 a na displeji se zobrazí ▶ .
2. Chcete-li přehrávání přerušit, stiskněte tlačítka **PŘEHRÁVÁNÍ / PAUZA / POHOTOVOSTNÍ REŽIM**. Na displeji bude blikat ▶ a číslo stopy.
3. Chcete-li přehrávání obnovit, stiskněte znovu tlačítka **PŘEHRÁVÁNÍ / PAUZA / POHOTOVOSTNÍ REŽIM**.
4. Chcete-li přehrávání zastavit, stiskněte tlačítka **PŘEHRÁVÁNÍ / PAUZA / POHOTOVOSTNÍ REŽIM**. Na displeji se zobrazí celkový počet stop.

VOLBA POŽADOVANÉ STOPY/PASÁŽE

Volba požadované stopy

- Tiskněte opakovaně tlačítka **PŘESKOČENÍ / VYHLEDÁVÁNÍ SMĚREM VPŘED / VZAD** v režimu zastavení nebo během přehrávání, dokud se na displeji neobjeví požadovaná stopa.
- Stisknutím tlačítka **PŘEHRÁVÁNÍ / PAUZA / POHOTOVOSTNÍ REŽIM** spustíte přehrávání.

Vyhledání určité pasáže během přehrávání (prohledávání stopy vysokou rychlostí)

Stisknutím a podržením tlačítka **PŘESKOČENÍ / VYHLEDÁVÁNÍ SMĚREM VPŘED / VZAD** můžete aktuálně přehrávanou stopu prohledávat vysokou rychlostí, dokud nenarazíte na požadovanou pasáž. Poté tlačítka pusťte. Přehrávání se spustí znovu od tohoto bodu.

Volba skladby, jejíž číslo stopy je vyšší než 10

Chcete-li vybrat skladbu/stopu, jejíž číslo je vyšší než 10, při každém stisknutí tlačítka **SLOŽKA+ / +10** nebo **SLOŽKA- / -10** přeskočíte o 10 stop směrem vpřed nebo vzad.

Poté pomocí tlačítek **PŘESKOČENÍ / VYHLEDÁVÁNÍ SMĚREM VPŘED / VZAD** zvolte požadovanou stopu. Příklad: Jestliže chcete vybrat 17. stopu, stiskněte tlačítka **SLOŽKA+ / +10** a bezprostředně poté stiskněte šestkrát tlačítka **PŘESKOČENÍ / VYHLEDÁVÁNÍ SMĚREM VPŘED**.

Volba požadované složky (pouze u disků MP3)

(jestliže disk MP3 obsahuje více než jednu složku)

Chcete-li během přehrávání přeskocit na požadovanou složku, stiskněte a 2 vteřiny podržte tlačítka **SLOŽKA+ / +10** nebo **SLOŽKA- / -10**, čímž se dostanete do další nebo předchozí složky.

PROGRAMOVÁNÍ STOP

Programování stop na disku je možné, pokud je zastaveno přehrávání. Do paměti lze uložit až 20 stop na CD nebo 99 souborů MP3, a to v libovolném pořadí.

1. V režimu zastavení stiskněte tlačítka **PROG./P-MODE**. Na displeji bude blikat „PROG“ a zapne se indikátor **P01**.
2. Pomocí tlačítka **PŘESKOČENÍ / VYHLEDÁVÁNÍ SMĚREM VPŘED / VZAD** zvolte první požadovanou stopu, která se má naprogramovat.
3. Potvrďte stisknutím tlačítka **PROG./P-MODE**. Na displeji se zobrazí **P02**.
4. Opakováním kroků 2 a 3 ukládejte další stopy, dokud nenaprogramujete všechny požadované stopy.

5. Stisknutím tlačítka **PŘEHRÁVÁNÍ / PAUZA / POHOTOVOSTNÍ REŽIM** spustíte přehrávání od první naprogramované stopy.
6. Naprogramované přehrávání zastavíte stisknutím tlačítka **STOP/USB**.

Chcete-li paměť (program) vymazat

Pro vymazání programu jsou k dispozici dvě možnosti:

1. Stiskněte tlačítka **STOP/USB**, když je disk zastaven, nebo
2. Otevřete talíř prostoru pro CD, čímž se program vymaže.

OPAKOVÁNÍ

Můžete opakovaně přehrávat jednu stopu nebo všechny stopy na disku.

Opakování jedné stopy

1. Stiskněte jednou tlačítka **PROG./P-MODE** v režimu přehrávání. Na displeji bude blikat "↺↻". Aktuální stopa se bude opakovaně přehrávat, dokud nestisknete tlačítka **STOP/USB**.
2. Chcete-li funkci opakování zrušit, tiskněte tlačítka **PROG./P-MODE**, dokud indikátor "↺↻" nezmizí z LCD displeje.

Opakování všech stop

1. Tiskněte tlačítka **PROG./P-MODE** v režimu přehrávání, dokud se na displeji nezobrazí nepřerušovaně "↺↻". Budou se opakovaně přehrávat všechny stopy na disku, dokud nestisknete tlačítka **STOP/USB**.
2. Chcete-li funkci opakování zrušit, tiskněte tlačítka **PROG./P-MODE**, dokud indikátor "↺↻" nezmizí.

Opakování aktuální složky (pouze u MP3, které obsahují více než jednu složku)

1. Tiskněte tlačítka **PROG./P-MODE** v režimu přehrávání, dokud se na displeji nezobrazí nepřerušovaně "↺↻ FOLDER" (Opakování složky). Bude se opakovaně přehrávat aktuální složka, dokud nestisknete tlačítka **STOP/USB**.
2. Chcete-li funkci opakování zrušit, tiskněte tlačítka **PROG./P-MODE**, dokud indikátor „↺↻ FOLDER“ nezmizí z displeje.

PŘEHRÁVÁNÍ V NÁHODNÉM POŘADÍ

Tiskněte tlačítka **PROG./P-MODE**, dokud nebude na displeji nepřerušovaně svítit „RDM“ (Náhodně). Náhodné přehrávání se spustí od následující stopy (nebo stiskněte tlačítka přeskočení stopy CD směrem vpřed) a bude pokračovat, dokud se nepřehrají všechny stopy. Chcete-li opakované přehrávání zrušit, stiskněte tlačítka **PROG./P-MODE**.

PŘEHRÁNÍ ZAČÁTKŮ STOP (POUZE U DISKŮ CD)

Tiskněte tlačítka **PROG./P-MODE**, dokud nebude na displeji nepřerušovaně svítit „INTRO“ (Přehrávání začátků stop). Příklad spustí přehrávání prvních 10 vteřin každé stopy, dokud se nepřehrají všechny začátky stop. Poté se přehrávání zastaví. Chcete-li přehrávání zrušit, tiskněte jednou tlačítka **PROG./P-MODE**.

POUŽÍVÁNÍ USB

1. Přesuňte přepínač funkcí **FUNCTION** do polohy CD/MP3/USB. Stisknutím a podržením tlačítka **STOP/USB** po dobu 2 vteřin přepnete do režimu USB.
2. Ke VSTUPU USB připojte zařízení USB. Displej LCD zobrazí celkový počet stop uložený na USB. Po načtení paměti spustí přístroj přehrávání od stopy 1.
3. Přehrávání pozastavíte a opět obnovíte stisknutím tlačítka **PŘEHRÁVÁNÍ / PAUZA / POHOTOVOSTNÍ REŽIM**.

4. Přehrávání zastavíte stisknutím tlačítka **STOP/USB**. Displej zobrazí celkový počet stop na zařízení USB a „**STOP**“.
5. Dále můžete pokračovat opakovaným přehráváním (opakování jedné stopy – opakování složky – opakování všeho), naprogramovaným přehráváním nebo přeskočením stopy vpřed či vzad, jak je popsáno v části „**POUŽÍVÁNÍ CD/MP3**“.

POZOR:

- Aby nedošlo ke škodlivému rušení, nepoužívejte pro připojení zařízení USB k přístroji prodlužovací kabely USB.

POUŽÍVÁNÍ EXTERNÍHO VSTUPU AUX-IN

Přístroj má speciální konektor externího vstupu AUX IN, s jehož pomocí lze k přístroji připojit a zesílit další zdroj zvuku.

1. Přesuňte přepínač funkcí **FUNCTION** do polohy CD/MP3/USB/AUX IN.
2. Připojte do konektoru externího vstupu AUX IN audio kabel a druhý konec zapojte do konektoru zvukového výstupu externího zdroje zvuku. Přístroj se automaticky přepne do režimu externího zdroje zvuku AUX.
3. Upravte hlasitost hlavní jednotky na požadovanou úroveň. Přehrávání spustíte stisknutím tlačítka **PLAY** externího zařízení (např. přehrávače MP3).

POUŽÍVÁNÍ MIKROFONU - KARAOKE

Přístroj má konektor pro připojení mikrofону. Připojte mikrofon do mikrofonního konektoru a zapněte jej. Mikrofon lze používat ve všech režimech.

ÚDRŽBA KOMPAKTNÍHO DISKU



1. Používejte vždy kompaktní disky s označením dle obrázku.
2. Poznámky ke kompaktním diskům:
 - Při vyjímání disku z jeho krabičky a vkládání do přehrávače se nedotýkejte lesklého povrchu disku s nahrávkou.
 - Na povrch disku nic nelepte ani nepište.
 - Disk neohýbejte.
3. Uskladnění
 - Skladujte disk v jeho krabičce.
 - Nevystavujte disky přímému slunci ani vysoké teplotě, vysoké vlhkosti a prachu.
4. Čištění disku
 - Jestliže dojde ke znečištění disku, otřete prach, nečistoty a otisky prstů měkkou tkaninou.
 - Disk je třeba čistit od středu k okrajům.
 - Nikdy nepoužívejte benzen, ředidla, tekutiny na čištění desek ani antistatické spreje.
 - Ujistěte se, že dvířka prostoru pro CD jsou vždy zavřena, aby nedošlo ke znečištění čočky prachem.
 - Nedotýkejte se čočky.

TECHNICKÉ SPECIFIKACE

VŠEOBECNÉ

Požadavek na napájení	stříd. proud 230 V, 50 Hz stejnoseměrný proud 9 V, 6 ks baterií UM-2/C 1,5 V
Příkon	14 W
Příkon v pohotovostním režimu	< 0,5 W
Hmotnost	přibližně 1,2 kg
Rozměry	přibližně 214 (D) x 204 (Š) x 110 (V) mm
Provozní teplota	+ 5 °C až + 35 °C

SEKCE PŘIJÍMAČE

Pásmo příjmu	FM ST.
Kmitočtový rozsah	FM 88 – 108 MHz

SEKCE KOMPAKTNÍHO DISKU

Optický snímač	3paprskový laser
Kmitočtová odezva	100 Hz až 16 kHz

ZVUKOVÁ SEKCE

Výkon	0,8 W x 2 (RMS)
Konektor externího vstupu	3,5 mm
Konektor mikrofону	3,5 mm

PŘÍSLUŠENSTVÍ Návod, Síťový kabel

ZMĚNA TECHNICKÉ SPECIFIKACE VÝROBKU VYHRAZENA VÝROBCEM.



VAROVÁNÍ: NEVYSTAVUJTE SPOTŘEBIČ DEŠTI NEBO VLHKOSTI ABYSTE PŘEDEŠLI VZNIKU POŽÁRU NEBO ÚRAZU ELEKTRICKÝM PROUDEM. VŽDY SPOTŘEBIČ VYPNĚTE ZE ZÁSUVKY KDYŽ JEJ NEPOUŽÍVÁTE NEBO PŘED OPRAVOU. V PŘÍSTROJI NEJSOU ŽÁDNÉ ČÁSTI OPRAVITELNÉ SPOTŘEBITELEM. VŽDY SE OBRACEJTE NA KVALIFIKOVANÝ AUTORIZOVANÝ SERVIS. PŘÍSTROJ JE POD NEBEZPEČNÝM NAPĚTÍM.

Informace o výrobku a servisní síti najdete na internetové adrese www.gogen.cz



NEBEZPEČÍ UDUŠENÍ. PE SÁČEK ODKLÁDEJTE MIMO DOSAH DĚTÍ. SÁČEK NENÍ NA HRANÍ. NEPOUŽÍVEJTE TENTO SÁČEK V KOLÉBKÁCH, POSTÝLKÁCH, KOČÁRCÍCH NEBO DĚTSKÝCH OHRÁDKÁCH.

Likvidace nepotřebného elektrického elektronického zařízení (platné Evropské unii a v dalších evropských státech uplatňujících oddělený systém sběru).



Tento symbol umístěný na výrobku nebo jeho balení upozorňuje, že by s výrobkem po ukončení jeho životnosti nemělo být nakládáno jako s běžným odpadem z domácnosti. Je nutné ho odvézt do sběrného místa pro recyklaci elektrického a elektronického zařízení. Zajištěním správné likvidace tohoto výrobku pomůžete zabránit případným negativním dopadům na životní prostředí a lidské zdraví, které by jinak byly způsobeny nevhodnou likvidací výrobku. Recyklováním materiálů, z nichž je vyroben, pomůžete ochránit přírodní zdroje. Podrobnější informace o recyklaci tohoto výrobku zjistíte u příslušného místního obecního úřadu, podniku pro likvidaci domovních odpadů nebo v obchodě, kde jste výrobek zakoupili.

Tímto ETA a.s. prohlašuje, že typ rádiového zařízení GoGEN MAXIPREHRAVAC je v souladu se směrnicí 2014/53/EU. Úplné znění EU prohlášení o shodě je k dispozici na této internetové adrese: http://www.gogen.cz/declaration_of_conformity

Ďakujeme vám za zakúpenie tohto výrobku. Prečítajte si prosím tento návod na použitie, aby ste sa dozvedeli, ako správne s prístrojom zaobchádzať. Po prečítaní návodu na použitie ho uložte na bezpečné miesto k možnému neskoršiemu využitiu.

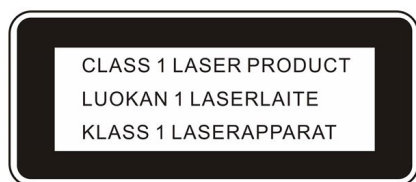
POZOR

Použitie ovládacích prvkov či úprav alebo aplikácie postupov odlišných od tých, ktoré sú popísané v tomto návode, môže viesť k nebezpečnému ožiareniu.

- Neinštalujte prístroj na nižšie uvedených miestach:
 1. Miesta vystavené priamemu slnku alebo v blízkosti spotrebičov vyžarujúcich teplo, napríklad elektrických vykurovacích telies, ani prístroj nestavajte na iné audio zariadenia, ktoré vydávajú príliš veľké množstvo tepla.
 2. Miesta vystavené stálym vibráciám.
 3. Nevetraná alebo prašné miesta.
 4. Vlhké alebo mokré miesta.
- Tlačidlá a vypínače používajte podľa pokynov v návode.
- Pred prvým zapnutím sa uistite, že je správne nainštalovaný sieťový kábel a prepínač napätia je správne nastavený.
- Ukladajte kazety a CD na chladnom mieste, aby nedošlo k ich poškodeniu teplom.

NEBEZPEČENSTVO

Po otvorení prístroja a zlyhaní alebo prekonaní bezpečnostných zámkov hrozí ožiarenie neviditeľným laserovým lúčom. Dbajte, aby ste sa lúčom priamo nevystavili.



Tento prehrávač kompaktných diskov je klasifikovaný ako LASEROVÝ PRODUKT TRIEDY 1. Štítok LASEROVÝ PRODUKT TRIEDY 1 sa nachádza na vonkajšej strane zadnej časti.

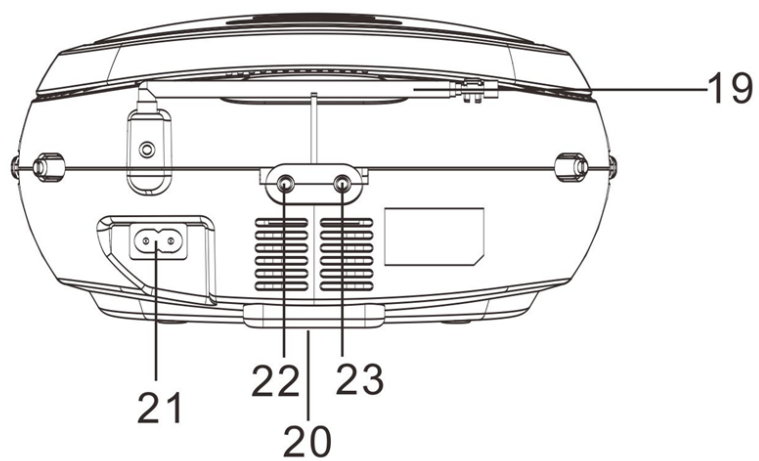
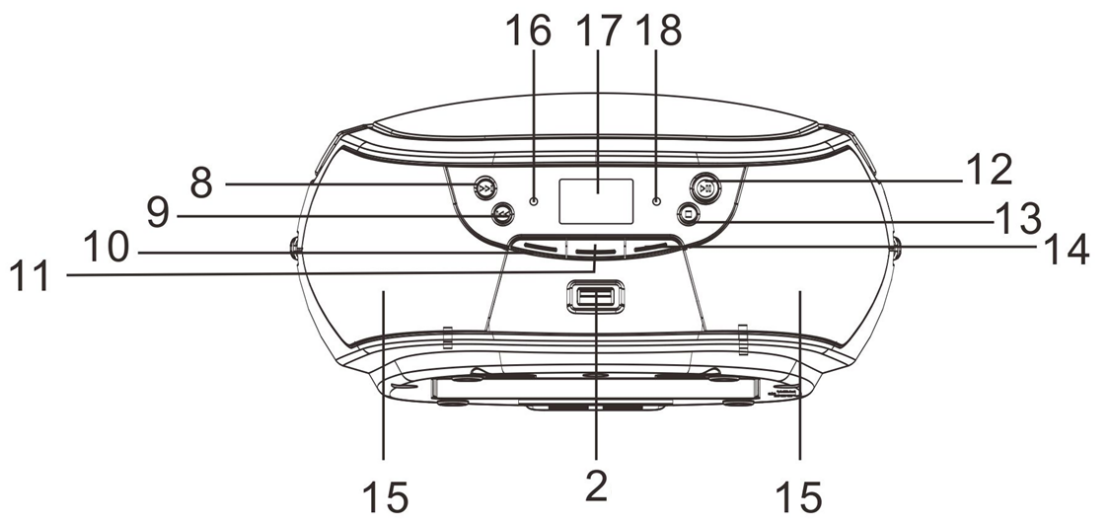
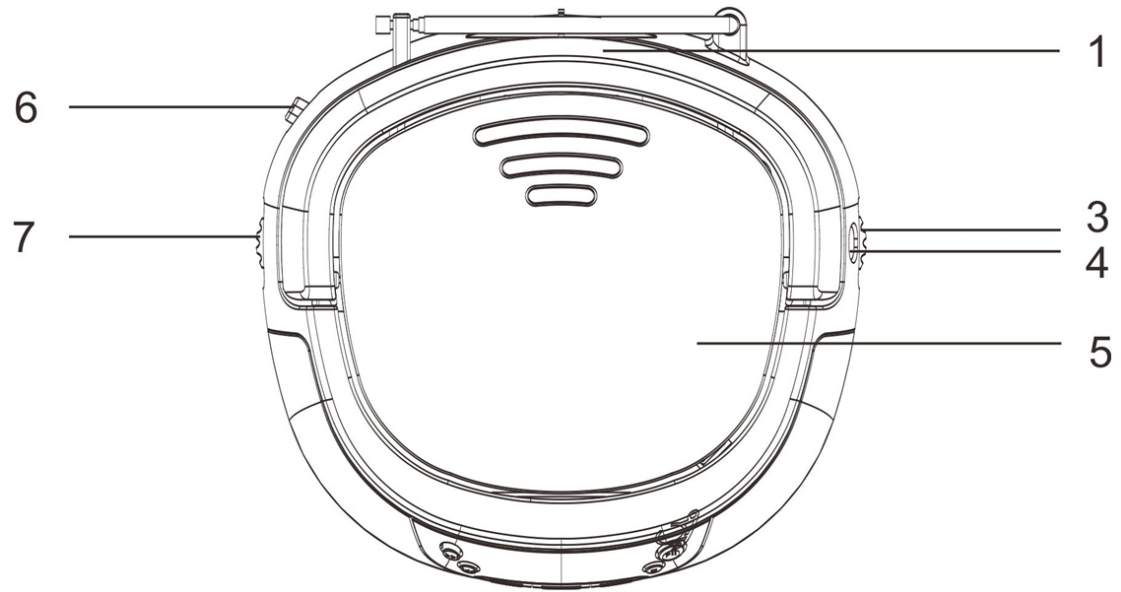
UPOZORNENIE:

- Ak sú batérie vybité alebo ich nebudete dlhší čas používať, vyberte ich z prístroja.
- Nesprávne použitie batérií môže spôsobiť únik elektrolytu a koróziu priestoru pre batérie alebo roztrhnutie batérií. Preto:
 - Nekombinujte rôzne druhy batérií, napr. alkalické s zinkovo-uhlíkovými.
 - Ak inštalujete nové batérie, vymeňte všetky batérie naraz.
 - Prístroj je určený na používanie v miernom klimatickom pásme.
 - Nevystavujte batérie nadmernému teplu, napríklad slnečnému svitu, ohňu a pod.
 - Prístroj nesmie byť vystavený kvapkajúcej ani tečúcej vode a nesmú sa na neho stavať predmety naplnené kvapalinami, napr. vázy.
- Sieťová zástrčka sa používa ako odpojovacie zariadenie a ako také musí byť voľne dostupné.

NÁZVY OVLÁDACÍCH PRVKOV

- | | |
|---|---|
| 1. RUKOVÄŤ | 12. TLAČIDLO PREHRÁVANIE / PAUZA / POHOTOVOSTNÝ REŽIM |
| 2. PORT USB | 13. TLAČIDLO STOP CD / USB |
| 3. KOLIESKO LADENIA | 14. TLAČIDLO ZLOŽKA + / + 10 |
| 4. UKAZOVATEĽ | 15. REPRODUKTORY |
| 5. PRIESTOR NA CD | 16. KONTROLKA NAPÁJANIA |
| 6. PREPÍNAČ FUNKCIÍ | 17. DISPLEJ LCD |
| 7. KOLIESKO OVLÁDANIA HLASITOSTI | 18. KONTROLKA FM STEREO |
| 8. TLAČIDLO PRESKOČENIE / VYHLÁDÁVANIE SMEROM VPRED PRE CD | 19. TELESKOPICKÁ ANTÉNA |
| 9. TLAČIDLO PRESKOČENIE / VYHLÁDÁVANIE SMEROM DOZADU PRE CD | 20. PRIESTOR PRE BATÉRIE |
| 10. TLAČIDLO ZLOŽKA - / - 10 | 21. PRIESTOR PRE NAPÁJANIE |
| 11. TLAČIDLO PROG. CD / REŽIM | 22. KONEKTOR MIKROFÓNU |
| | 23. KONEKTOR EXTERN. ZDROJA ZVUKU |

UMIESTNENIE OVLÁDACÍCH PRVKOV



ZDROJ NAPÁJANIA

Tento prístroj je určený na prevádzku na striedavý a jednosmerný prúd.

PREVÁDZKA NA STRIEDAVÝ ELEKTRICKÝ PRÚD

Užší koniec sieťového kábla zapojte do elektrickej zásuvky pre striedavý prúd na prístroji a zástrčku zapojte do domovej zásuvky pre striedavý prúd. Batéria sa automaticky odpojí.

PREVÁDZKA NA JEDNOSMERNÝ PRÚD

Otvorte kryt priestoru pre batérie. Do priestoru pre batérie inštalujte 6 kusov batérií veľkosti UM-2 / C (nie sú priložené). Dodržte správnu polaritu podľa označenia.

POZOR

Ak sú batérie vybité alebo ich nebudete dlhší čas používať, vyberte ich z prístroja. Batérie obsahujú chemické látky, preto je potrebné ich správnym spôsobom likvidovať.

ZÁKLADNÉ FUNKCIE

ZAPNUTIE PRÍSTROJA

Nastavte prepínač funkcií na CD / MP3 / USB / AUX alebo RADIO.

POZNÁMKA: Ak nebudete v režime CD / MP3 / USB / AUX s prístrojom po dobu 15 minút manipulovať, automaticky sa prepne do pohotovostného režimu.

Tip v prípade elektrostatického výboja - Výrobok môže prestať byť funkčný v dôsledku elektrostatického výboja. Stačí ho vypnúť a opäť zapnúť.

NASTAVENIE HLASITOSTI

Otáčaním kolieska **OVLÁDANIE HLASITOSTI** v smere alebo proti smeru hodinových ručičiek zvýšite alebo znížite hlasitosť.

POUŽÍVANIE RÁDIA

1. Presuňte prepínač funkcií **FUNCTION** do polohy RADIO (Rádio). Rozsvieti sa kontrolka napájania.
2. Otáčaním **KOLIESKA LADENIE** naladíte požadovanú stanicu.
3. Otáčaním kolieska **OVLÁDANIE HLASITOSTI** nastavte vhodnú hlasitosť.
4. Ak počúvate vysielanie v pásme FM, vytiahnite teleskopickú anténu do plnej dĺžky.
Poznámka: Ak sa prijíma stereofónne vysielanie, zapne sa kontrolka FM STEREO.
5. Prepnutím prepínača funkcií **FUNCTION** do polohy OFF (Vypnuté) rádio vypnete.

POUŽÍVANIE CD / MP3

Disky pre prehrávanie

Tento prístroj je schopný prehrávať všetky digitálne zvukové disky CD, MP3 a WMA, finalizované digitálne zapisovateľné audio disky (CD-R) a finalizované digitálne prepisovateľné audio disky (CD-RW).

VLOŽENIE DISKU

1. Presuňte prepínač funkcií **FUNCTION** do polohy CD / MP3 / USB.
2. Otvorte priestor pre CD. Na displeji sa zobrazí „OP“ (Otvorené).
3. Vložte na tanier CD potlačenou stranou smerom nahor.
4. Zatvorte priestor pre CD. Na displeji sa zobrazí celkový počet stôp.
5. Ak chcete CD vybrať, otvorte priestor pre CD, uchopte CD za okraje a opatrne ho vyberte.

Poznámka:

- Ak chcete zabezpečiť dobrý výkon systému, počkajte pred ďalšími úkonmi, až prístroj kompletne načíta disk.
- Ak nie je vložený žiadny disk alebo nie je možné ho načítať, na displeji sa zobrazí “**NO D**” (nie je disk).

PREHRÁVANIE DISKU

1. Prehrávanie spustíte stlačením tlačidla **PREHRÁVANIE / PAUZA / POHOTOVOSTNÝ REŽIM** na prístroji alebo diaľkovom ovládači. Prístroj spustí prehrávanie od stopy 1 a na displeji sa zobrazí ▶ .
2. Ak chcete prehrávanie prerušiť, stlačte tlačidlo **PREHRÁVANIE / PAUZA / POHOTOVOSTNÝ REŽIM**. Na displeji bude blikať ▶ a číslo stopy.
3. Ak chcete prehrávanie obnoviť, stlačte znovu tlačidlo **PREHRÁVANIE / PAUZA / POHOTOVOSTNÝ REŽIM**.
4. Ak chcete prehrávanie zastaviť, stlačte tlačidlo **PREHRÁVANIE / PAUZA / POHOTOVOSTNÝ REŽIM**. Na displeji sa zobrazí celkový počet stôp.

VOĽBA POŽADOVANEJ STOPY / PASÁŽE**Voľba požadovanej stopy**

- Stlačte opakovane tlačidlo **PRESKOČENIE / VYHLADÁVANIE VPRED / VZAD** v režime zastavenia alebo počas prehrávania, až kým sa na displeji neobjaví požadovaná stopa.
- Stlačením tlačidla **PREHRÁVANIE / PAUZA / POHOTOVOSTNÝ REŽIM** spustíte prehrávanie.

Vyhľadanie určitej pasáže počas prehrávania (prehľadávanie stopy vysokou rýchlosťou)

Stlačením a podržaním tlačidla tlačidlo **PRESKOČENIE / VYHLADÁVANIE VPRED / VZAD** môžete aktuálne prehrávanú stopu prehľadávať vysokou rýchlosťou, kým nenarazíte na požadovanú pasáž. Potom tlačidlo pustíte. Prehrávanie sa spustí znovu od tohto bodu.

Voľba skladby, ktorej číslo stopy je vyššie než 10

Ak chcete vybrať skladbu / stopu, ktorej číslo je vyššie ako 10, pri každom stlačení tlačidla **ZLOŽKA + / + 10** alebo **ZLOŽKA - / - 10** preskočíte o 10 stôp smerom vpred alebo vzad. Potom pomocou tlačidiel **PRESKOČENIE / VYHLADÁVANIE VPRED / VZAD** zvolíte požadovanú stopu. Príklad: Ak chcete vybrať 17. stopu, stlačte tlačidlo **ZLOŽKA + / + 10** a bezprostredne potom stlačte šesťkrát tlačidlo **PRESKOČENIE / VYHLADÁVANIE VPRED**.

Voľba požadovanej zložky (len pre disky MP3)

(Ak disk MP3 obsahuje viac ako jednu zložku)

Ak chcete počas prehrávania preskočiť na požadovaný priečinok, stlačte a 2 sekundy podržte tlačidlo **ZLOŽKA + / + 10** alebo **ZLOŽKA - / - 10**, čím sa dostanete do ďalšej alebo predchádzajúcej zložky.

PROGRAMOVANIE STOP

Programovanie skladieb na disku je možné, ak je zastavené prehrávanie. Do pamäte je možné uložiť až 20 stôp na CD alebo 99 súborov MP3, a to v ľubovoľnom poradí.

1. V režime zastavenia stlačte tlačidlo **PROG./P-MODE**. Na displeji bude blikať „PROG“ a zapne sa indikátor P01.
2. Pomocou tlačidla **PRESKOČENIE / VYHLADÁVANIE VPRED / VZAD** zvolíte prvú požadovanú stopu, ktorá sa má naprogramovať.
3. Potvrďte stlačením tlačidla **PROG./P-MODE**. Na displeji sa zobrazí P02.
4. Opakovaním krokov 2 a 3 ukladajte ďalšie stopy, kým nenaprogramujete všetky požadované stopy.
5. Stlačením tlačidla **PREHRÁVANIE / PAUZA / POHOTOVOSTNÝ REŽIM** spustíte prehrávanie od prvej naprogramovanej skladby.
6. Naprogramované prehrávanie zastavíte stlačením tlačidla **STOP / USB**.

Ak chcete pamäť (program) vymazať:

Pre vymazanie programu sú k dispozícii dve možnosti:

1. Stlačte tlačidlo **STOP / USB**, keď je disk zastavený, alebo
2. Otvorte tanier priestoru pre CD, čím sa program vymaže.

OPAKOVANIE

Môžete opakovane prehrávať jednu stopu alebo všetky stopy na disku.

Opakovanie jednej stopy

1. Stlačte raz tlačidlo **PROG./P-MODE** v režime prehrávania. Na displeji bude blikať “↺↻”. Aktuálna skladba sa bude opakovane prehrávať, kým nestlačíte **STOP / USB**.
2. Ak chcete funkciu opakovania zrušiť, tlačte tlačidlo **PROG./P-MODE**, kým indikátor “↺↻” nezmizne z LCD displeja.

Opakovanie všetkých stôp

1. Tlačte tlačidlo **PROG./P-MODE** v režime prehrávania, kým sa na displeji nezobrazí neprerušovane “↺↻”. Budú sa opakovane prehrávať všetky stopy na disku, kým nestlačíte **STOP / USB**.
2. Ak chcete funkciu opakovania zrušiť, tlačte tlačidlo **PROG./P-MODE**, kým indikátor “↺↻” nezmizne.

Opakovanie aktuálnej zložky (len pri MP3, ktoré obsahujú viac ako jednu zložku)

1. Tlačte tlačidlo **PROG./P-MODE** v režime prehrávania, kým sa na displeji nezobrazí neprerušovane “↺↻ FOLDER“ (Opakovanie zložky). Bude sa opakovane prehrávať aktuálna zložka, kým nestlačíte **STOP / USB**.
2. Ak chcete funkciu opakovania zrušiť, tlačte tlačidlo **PROG./P-MODE**, kým indikátor “↺↻” nezmizne.

NÁHODNÉ PREHRÁVANIE

Tlačte tlačidlo **PROG./P-MODE**, kým nebude na displeji neprerušovane svietiť „RDM“ (Náhodne). Náhodné prehrávanie sa spustí od nasledujúcej stopy (alebo stlačte tlačidlo preskočenie stopy CD smerom vpred) a bude pokračovať, kým sa neprehrajú všetky stopy. Ak chcete opakované prehrávanie zrušiť, stlačte tlačidlo **PROG./P-MODE**.

PREHRANIE ZAČIATKU STOP (LEN PRE DISKY CD)

Tlačte tlačidlo **PROG./P-MODE**, kým nebude na displeji neprerušovane svietiť „INTRO“ (Prehranie začiatku stôp). Prístroj spustí prehrávanie prvých 10 sekúnd každej stopy, kým sa neprehrajú všetky začiatky stôp. Potom sa prehrávanie zastaví. Ak chcete prehrávanie zrušiť, tlačte raz tlačidlo **PROG./P-MODE**.

POUŽÍVANIE USB

1. Presuňte prepínač funkcií **FUNCTION** do polohy CD / MP3 / USB. Stlačením a podržaním tlačidla **STOP / USB** po dobu 2 sekúnd prepnete do režimu USB.
2. Ku VSTUPU USB pripojte zariadenie USB. Displej LCD zobrazí celkový počet stôp uložený na USB. Po načítaní pamäte spustí prístroj prehrávanie od stopy 1.
3. Prehrávanie pozastavíte a opäť obnovíte stlačením tlačidla **PREHRÁVANIE / PAUZA / POHOTOVOSTNÝ REŽIM**.
4. Prehrávanie zastavíte stlačením tlačidla **STOP / USB**. Displej zobrazí celkový počet stôp na zariadení USB a „**STOP**“.
5. Ďalej môžete pokračovať opakovaným prehrávaním (opakovanie jednej stopy - opakovanie zložky - opakovanie všetkého), naprogramovaným prehrávaním alebo preskočením stopy vpred či vzad, ako je popísané v časti „**POUŽÍVANIE CD / MP3**“.

POZOR:

- Aby nedošlo ku škodlivému rušeniu, nepoužívajte na pripojenie zariadenia USB k prístroju predlžovacie káble USB.

POUŽÍVANIE EXTERNÉHO VSTUPU AUX-IN

Prístroj má špeciálny konektor externého vstupu AUX IN, s ktorého pomocou je možné k prístroju pripojiť a zosilniť ďalšie zdroje zvuku.

1. Presuňte prepínač funkcií **FUNCTION** do polohy CD / MP3 / USB / AUX IN.
2. Pripojte do konektora externého vstupu AUX IN audio kábel a druhý koniec zapojte do konektora zvukového výstupu externého zdroja zvuku. Prístroj sa automaticky prepne do režimu externého zdroja zvuku AUX.
3. Upravte hlasitosť hlavnej jednotky na požadovanú úroveň.
Prehrávanie spustíte stlačením tlačidla **PLAY** externého zariadenia (napr. prehrávača MP3).

POUŽÍVANIE MIKROFÓNU - KARAOKE

Prístroj má konektor pre pripojenie mikrofónu. Pripojte mikrofón do mikrofónneho konektora a zapnite ho. Mikrofón je možné používať vo všetkých režimoch.

ÚDRŽBA KOMPAKTNÉHO DISKU

1. Používajte vždy kompaktné disky s označením podľa obrázku.
2. Poznámky ku kompaktným diskom:
 - Pri vyberaní disku z jeho obalu a vkladaní do prehrávača sa nedotýkajte lesklého povrchu disku s nahrávkou.
 - Na povrch disku nič nelepte ani nepíšte.
 - Disk neohýbajte.
3. Uskladnenie
 - Skladujte disk v jeho obale.
 - Nevystavujte disky priamemu slnku ani vysokej teplote, vysokej vlhkosti a prachu.
4. Čistenie disku
 - Ak dôjde k znečisteniu disku, utrite prach, nečistoty a odtlačky prstov mäkkou tkaninou.
 - Disk je potrebné čistiť od stredu k okrajom.
 - Nikdy nepoužívajte benzén, riedidlá, tekutiny na čistenie dosiek ani antistatické spreje.
 - Uistite sa, že dvierka priestoru pre CD sú vždy zatvorené, aby nedošlo k znečisteniu šošovky prachom.
 - Nedotýkajte sa šošovky.

TECHNICKÉ ŠPECIFIKÁCIE

VŠEOBECNÉ

Požiadavka na napájanie stried	prúd 230 V, 50 Hz jednosmerný prúd 9 V, 6 ks batérií UM-2 / C 1,5 V
Príkon	14 W
Príkon v pohotovostnom režime	< 0,5 W
Hmotnosť	Približne 1,2 kg
Rozmery	Približne 214 (D) x 204 (Š) x 110 (V) mm
Prevádzková teplota	+ 5 °C do + 35 °C

SEKCIA PRIJÍMAČA

Pásmo príjmu	FM ST.
Frekvenčný rozsah	FM 88 - 108 MHz

SEKCIA KOMPAKTNÉHO DISKU

Optický snímač	3paprskový laser
Frekvenčná odozva	100 Hz až 16 kHz

ZVUKOVÁ SEKCIA

Výkon	0,8 W x 2 (RMS)
Konektor externého vstupu	3,5 mm
Konektor mikrofónu	3,5 mm

PRÍSLUŠENSTVO

Návod, Sieťový kábel

VÝROBCA SI VYHRADZUJE PRÁVO NA ZMENU TECHNICKEJ ŠPECIFIKÁCIE VÝROBKU.



VAROVANIE: NEVYSTAVUJTE SPOTREBIČ DAŽĎU ALEBO VLHKOSTI, ABY STE PREDIŠLI VZNIKU POŽIARU ALEBO ÚRAZU ELEKTRICKÝM PRÚDOM. PRED OPRAVOU ALEBO VŽDY, KEĎ SPOTREBIČ NEPOUŽÍVATE, VYPNITE HO ZO ZÁSUVKY. V PRÍSTROJI NIESÚ ŽIADNE ČASTI OPRAVITEL'NÉ SPOTREBITEĽOM. VŽDY SA OBRACAJTE NA KVALIFIKOVANÝ AUTORIZOVANÝ SERVIS. SPOTREBIČ JE POD NEBEZPEČNÝM NAPÄTÍM.

Informácie o výrobku a servisnej sieti nájdete na internetovej adrese www.gogen.sk



NEBEZPEČENSTVO UDUSENIA. PE VRECKO ODKLADAJTE MIMO DOSAHU DETÍ. VRECKO NIE JE NA HRANIE. NEPOUŽÍVAJTE TOTO VRECÚŠKO V KOLÍSKACH, POSTIEL'KACH, KOČÍKOCH ALEBO DETSKÝCH OHRÁDKACH.

Likvidácia starých elektrických a elektronických zariadení (vt'ahuje sa na Európsku úniu a európske krajiny so systémami oddeleného zberu).



Tento symbol na výrobku alebo obale znamená, že s výrobkom po ukončení jeho životnosti nemôže byť nakladané ako s bežným odpadom z domácnosti. Musí sa odovzdať do príslušnej zberne na recykláciu elektrických a elektronických zariadení. Zaručením správnej likvidácie tohto výrobku pomôžete pri predchádzaní potenciálnych negatívnych dopadov na životné prostredie a na zdravie človeka, ktoré by mohli byť zapríčinené nevhodným zaobchádzaním s odpadmi z tohto výrobku. Recyklovaním materiálov pomôžete zachovať prírodné zdroje. Podrobnejšie informácie o recyklácii tohto výrobku vám na požiadanie poskytne miestny úrad, služba likvidácie komunálneho odpadu alebo predajňa, v ktorej ste si tento výrobok zakúpili.

Týmto ETA a.s. prehlasuje, že typ rádiového zariadenia GoGEN MAXIPREHRAVAC je v súlade so smernicou 2014/53/EU. Úplné znenie prehlásenia o zhode EÚ je k dispozícii na tejto internetovej adrese: http://www.gogen.cz/declaration_of_conformity

Dziękujemy za zakup naszego urządzenia. Przed rozpoczęciem użytkowania urządzenia należy uważnie przeczytać niniejszą instrukcję, co pozwoli na jego prawidłową obsługę. Po przeczytaniu instrukcji, należy odłożyć ją w bezpieczne miejsce, tak by móc po nią sięgać w przyszłości.

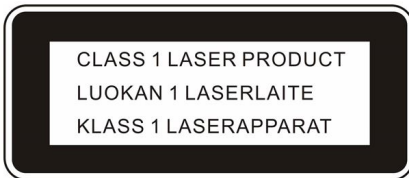
UWAGA

Korzystanie z elementów sterujących lub regulujących w sposób inny niż opisany w instrukcji, a także użytkowanie urządzenia na inne niż zawarte w instrukcji sposoby, może doprowadzić do wystawienia użytkownika na niebezpieczne promieniowanie laserowe.

- Należy unikać ustawiania i instalacji urządzenia w następujących warunkach:
 1. Miejsca wystawione na bezpośrednie oddziaływanie promieni słonecznych lub w pobliżu urządzeń emitujących ciepło, takich jak grzejniki elektryczne. Nie ustawiać urządzenia również na innych urządzeniach, które emitują ciepło.
 2. Miejsca słabo wentylowane i zapyłone.
 3. Miejsca, w których stale pojawiają się drgania i wibracje.
 4. Miejsca wilgotne i mokre.
- Wszelkie przełączniki i przyciski muszą być używane zgodnie z instrukcją.
- Przed pierwszym włączeniem zasilania urządzenia, należy sprawdzić czy przewód zasilający został prawidłowo podłączony.
- Urządzenie powinno znajdować się w chłodnym miejscu, co pozwoli ochronić je przed uszkodzeniem przez ciepło.

NIEBEZPIECZEŃSTWO

Przy otwarciu urządzenia i nieprawidłowym działaniu lub uszkodzeniu wewnętrznej blokady może wystąpić niewidoczne promieniowanie laserowe. Należy unikać wystawiania się na promieniowanie.



Urządzenie zawiera część laserową (Klasa 1 - lasery które są bezpieczne w racjonalnych warunkach pracy). Etykieta THE CLASS 1 LASER PRODUCT znajduje się z tyłu obudowy.

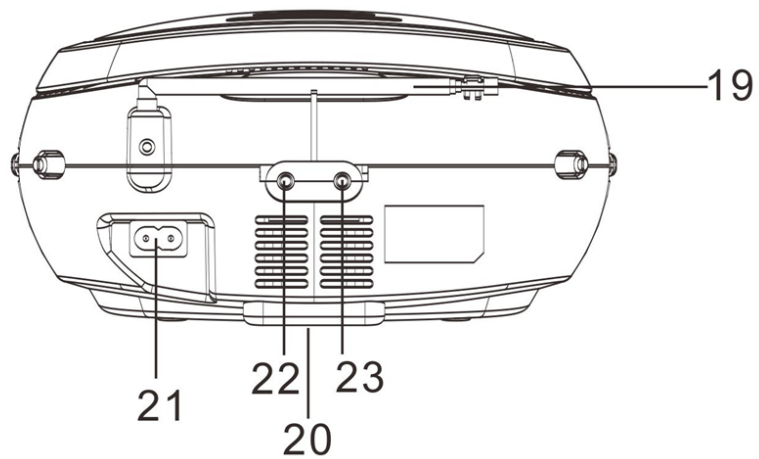
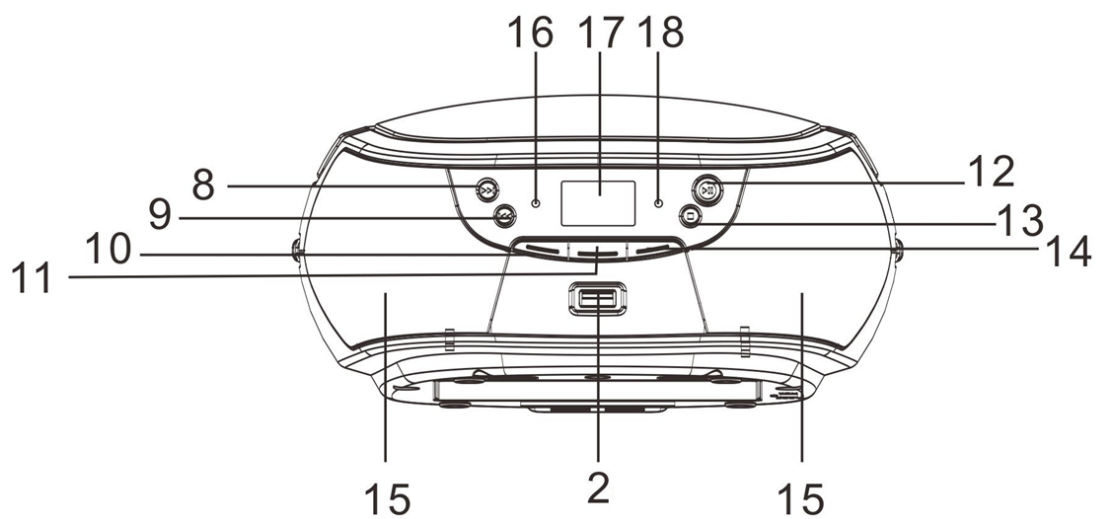
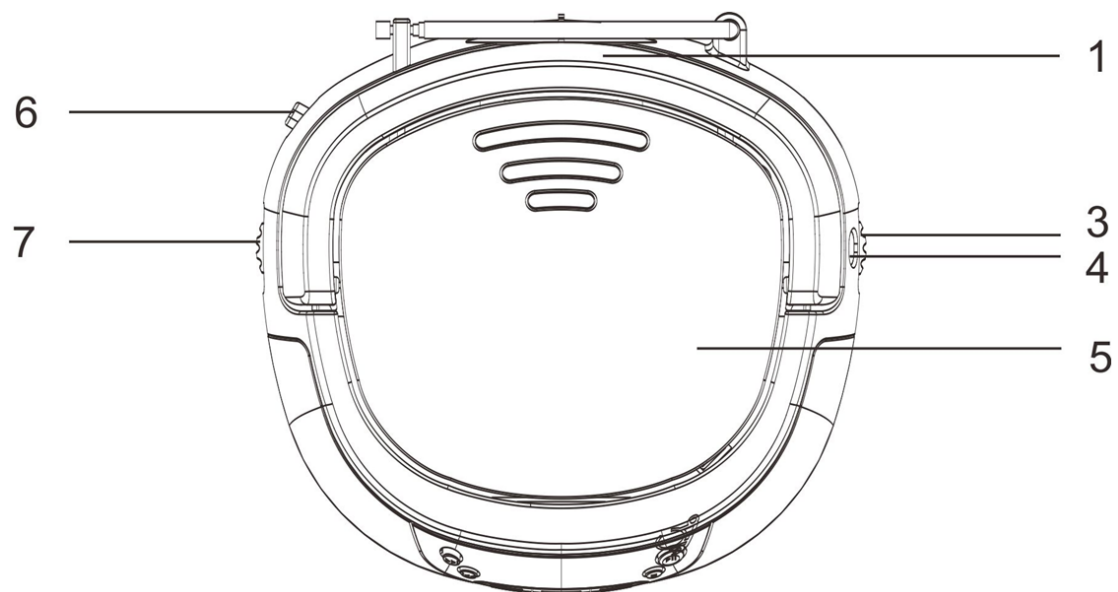
OSTRZEŻENIA:

- Wyczerpane baterie należy wyjąć z urządzenia. Baterie należy wyjąć również wówczas, gdy urządzenie nie będzie używane przez dłuższy czas.
- Nieprawidłowe korzystanie z baterii może spowodować wyciek elektrolitu i korozję komory baterii lub doprowadzenie do rozerwania baterii, dlatego nie należy:
 - Mieszać baterii różnych typów – na przykład alkalicznych i węglowo-cynkowych
 - Mieszać ze sobą baterii starych i nowych – należy dokonywać wymiany wszystkich baterii.
- Urządzenie może być stosowane w klimacie umiarkowanym.
- Nie wystawiać baterii na działanie silnych źródeł ciepła, takich jak promienie słoneczne, ogień i tym podobne.
- Nie narażać urządzenia na zanurzanie w płynach lub zabryzganie. Nie stawiać na urządzeniu żadnych przedmiotów napełnionych wodą czy płynami, takich jak dzbanki, wazon, etc.
- Wtyczka lub złącze przewodu zasilającego urządzenia są wykorzystywane jako wyłączniki urządzenia, dlatego muszą pozostać łatwo dostępne.

ELEMENTY STERUJĄCE

- | | |
|---|---------------------------|
| 1. UCHWYT | 13. PRZYCISK CD STOP/USB |
| 2. PORT USB | 14. PRZYCISK FOLD.+/+10 |
| 3. POKRĘTŁO STROJENIA | 15. GŁOŚNIKI |
| 4. SKALA CZĘSTOTLIWOŚCI | 16. WSKAŹNIK ZASILANIA |
| 5. KIESZEŃ CD | 17. WYŚWIETLACZ LCD |
| 6. PRZEŁĄCZNIK FUNKCJI | 18. WSKAŹNIK FM STEREO |
| 7. POKRĘTŁO GŁOŚNOŚCI | 19. ANTENA TELESKOPOWA FM |
| 8. PRZYCISK CD W PRZÓD / PRZEWIJANIE W PRZÓD (NEXT) | 20. KOMORA BATERII |
| 9. CD W TYŁ / PRZEWIJANIE W TYŁ (BACK) | 21. GNIAZDO AC |
| 10. PRZYCISK FOLD.-/-10 | 22. ZŁĄCZE MIC |
| 11. PRZYCISK CD PROG./P-MODE | 23. ZŁĄCZE AUX IN |
| 12. PRZYCISK CD PLAY/PAUSE/STANDBY | |

WYGLĄD URZĄDZENIA



ŹRÓDŁO ZASILANIA

Urządzenie może pracować przy zasilaniu AC/DC.

ZASILANIE AC

Podłączyć mniejszą końcówkę przewodu AC do złącza AC, zaś większą wtyczkę włożyć do ściennego gniazdka prądu przemiennego. Baterie zostaną automatycznie odłączone.

ZASILANIE DC

Otworzyć klapy komory baterii. Włożyć 6 baterii UM-2/C (R14, nie załączone) do komory. Należy zwrócić uwagę na prawidłowe (zgodne z oznaczeniami biegunowości) włożenie baterii.

UWAGA

Wyczerpane baterie należy wyjąć z urządzenia. Wyjąć baterie, jeśli urządzenie nie będzie użytkowane przez dłuższy czas. Baterie zawierają substancje chemiczne, należy je wyrzucać zgodnie z obowiązującymi przepisami.

PODSTAWOWE FUNKCJE

WŁĄCZANIE I WYŁĄCZANIE URZĄDZENIA

Ustawić przełącznik funkcji w pozycji CD/MP3/USB/AUX lub RADIO.

Uwaga: W trybach CD/USB/MP3/AUX, jeśli urządzenie nie będzie odtwarzać przez okres dłuższy niż 15 minut, automatycznie wyłączy się.

Wyładowania elektrostatyczne – Jeśli urządzenie nie działa poprawnie lub resetuje się w wyniku wyładowań elektrostatycznych, należy je wyłączyć i włączyć ponownie.

REGULACJA GŁOŚNOŚCI

Obracać pokrętkę **VOLUME** w kierunku zgodnym lub przeciwnym do wskazówek zegara, żeby zwiększać lub zmniejszać natężenie dźwięku.

OBSŁUGA RADIA

1. Ustawić przełącznik funkcji w pozycji „**RADIO**”, zaświeci się wskaźnik zasilania.
2. Ustawić żądaną stację za pomocą pokrętki stronienia (**TUNING**).
3. Obracać pokrętkę głośności, żeby ustawić żądane natężenie dźwięku.
4. Rozciągnąć antenę teleskopową na pełną długość. Delikatnie przesuwaj i obracaj antenę, żeby uzyskać jak najlepszy odbiór programów FM.
Uwaga: Wskaźnik FM STEREO będzie się świecić, gdy urządzenie będzie odbierało program stereo w paśmie FM.
5. Wyłączyć radio, przestawiając przełącznik funkcji w pozycję „OFF”.

OBSŁUGA CD/MP3

OBSŁUGIWANE PŁYTY

Urządzenie obsługuje (odtwarza) wszystkie cyfrowe płyty CD, zakończone płyty CD (CD-R), zakończone płyty wielokrotnego nagrywania CD (CD-RW) oraz płyty w formatach CD-DA i CD / CD-R / CD-RW.

WKŁADANIE PŁYTY

1. Ustawić przełącznik funkcji w pozycji „CD/MP3/USB”.
2. Otworzyć klapy kieszeni CD. Na wyświetlaczu pojawi się komunikat “OP”.
3. Umieścić płytę audio CD w kieszeni CD, stroną zadrukowaną w górę.

4. Zamknąć klapkę kieszeni CD, na wyświetlaczu pojawi się łączna liczba utworów.
5. Aby wyjąć płytę CD, otworzyć klapkę kieszeni CD, chwycić płytę za jej krawędzie i ostrożnie wyjąć ją z urządzenia.

Uwaga:

- Aby zapewnić jak najlepsze działanie urządzenia, przed rozpoczęciem dodatkowych działań należy poczekać, aż urządzenie zakończy odczytywanie płyty.
- Jeśli w urządzeniu nie ma płyty, lub urządzenie nie może jej odczytać, na wyświetlaczu pojawi się komunikat "NoD".

ODTWARZANIE PŁYTY

1. Nacisnąć przycisk **PLAY/PAUSE/STANDBY** na urządzeniu lub na pilocie, żeby rozpocząć odtwarzanie od pierwszego utworu. Na wyświetlaczu pojawi się ikona "▶".
2. Aby przerwać odtwarzanie, nacisnąć przycisk **PLAY/PAUSE/STANDBY** Na wyświetlaczu pojawi się migający wskaźnik "▶" i numer aktualnego utworu.
3. Aby wznowić odtwarzanie, nacisnąć ponownie przycisk **PLAY/PAUSE/STANDBY**.
4. Aby zakończyć odtwarzanie, nacisnąć przycisk **STOP/USB**, na wyświetlaczu pojawi się łączna liczba utworów na płycie.

WYBIERANIE KONKRETNego UTWORU / MIEJSCA NA PŁYCCIE

Aby wybrać konkretny utwór

- W trybie stop lub podczas odtwarzania, naciskać raz po raz przycisk **SKIP/SEARCH NEXT** lub **BACK**, aż na wyświetlaczu pojawi się numer żądanego utworu.
- Naciskać przycisk **PLAY/PAUSE/STANDBY**, żeby rozpocząć odtwarzanie.

Wyszukiwanie konkretnego miejsca podczas odtwarzania

Nacisnąć i przytrzymać przycisk **CD SKIP/SEARCH NEXT** lub **BACK** żeby przeszukiwać przy zwiększonej prędkości aktualnie odtwarzany utwór do momentu przejścia do żądanego fragmentu (miejsca), a następnie zwolnić przycisk, żeby rozpoczęło się odtwarzanie z normalną prędkością. Odtwarzanie rozpocznie się od wskazanego punktu.

Aby wybrać utwór z numerem wyższym niż 10 (tylko płyty MP3)

Aby wybrać piosenkę / utwór z pozycji wyższej niż 10, naciskać przycisk, **FOLD.+/+10**, za każdym razem przeskakując o 10 utworów odpowiednio w przód lub w tył, następnie naciskając przycisk **CD SKIP SEARCH NEXT/BACK** wybrać żądaną piosenkę. Przykład: aby wybrać utwór nr 17, nacisnąć przycisk **FOLD.+/+10**, a następnie od razu 6 razy nacisnąć przycisk **CD SKIP SEARCH NEXT**.

Aby wybrać żądany folder (tylko jeśli płyta MP3 zawiera więcej niż jeden folder)

Aby podczas odtwarzania przejść do żądanego folderu, należy nacisnąć i przytrzymać przycisk **FOLD.+/+10** lub **FOLD./-10** przez około 2 sekundy, żeby przeskakiwać odpowiednio do następnego lub poprzedniego folderu.

PROGRAMOWANIE LISTY ODTWARZANIA

Programowanie listy utworów do odtwarzania jest możliwe w trybie stop. Można zaprogramować listę 20 utworów z płyty CD i do 99 utworów z płyty MP3, ułożonych w dowolnej kolejności.

1. W trybie STOP, nacisnąć przycisk **PROG./P-MODE**, na wyświetlaczu pojawi się i zacznie migać komunikat "PROG" oraz włączy się komunikat P01.
2. Naciskać przycisk **CD SKIP/SEARCH NEXT** lub **BACK**, żeby wybrać pierwszy utwór do zapisania na liście.
3. Naciskać przycisk **PROG./P-MODE**, żeby zatwierdzić. Na wyświetlaczu pojawi się komunikat P02.

4. Powtarzać kroki 2 oraz 3, żeby zapisywać na liście wszystkie żądane utwory.
5. Nacisnąć przycisk **PLAY/PAUSE/STANDBY**, żeby rozpocząć odtwarzanie od pierwszego z utworów dodanych do listy.
6. Nacisnąć przycisk **STOP/USB** żeby zakończyć odtwarzanie z listy.

Aby wyczyścić listę utworów należy:

Są dwa sposoby wyczyszczenia zaprogramowanej listy:

1. Nacisnąć przycisk **STOP/USB**, po zatrzymaniu odtwarzania
2. Otworzyć pokrywę CD, co wykasuje ustawienia listy.

POWTARZANIE

Można odtwarzać w pętli jeden, wybrany utwór lub wszystkie utwory po kolei.

Powtarzanie pojedynczego utworu

1. W trybie odtwarzania nacisnąć jednokrotnie przycisk **PROG./P-MODE**, na wyświetlaczu pojawi się ikona "↺↻". Aktualnie odtwarzany utwór będzie powtarzany raz za razem, do momentu naciśnięcia przycisku **STOP/USB**.
2. Aby anulować powtarzanie, nacisnąć przycisk **PROG./P-MODE** i przytrzymać, aż ikona "↺↻" zniknie z wyświetlacza.

Powtarzanie wszystkich utworów

1. Naciskać przycisk **PROG./P-MODE** aż na wyświetlaczu pojawi się ikona "↺↻", urządzenie będzie odtwarzać w pętli wszystkie utwory z płyty, do momentu naciśnięcia przycisku **STOP/USB**.
2. Aby anulować powtarzanie, nacisnąć przycisk **PROG./P-MODE** i przytrzymać, aż ikona "↺↻" zniknie z wyświetlacza.

Powtarzanie utworów z jednego folderu (przy płytach MP3, mających ponad jeden folder)

1. Naciskać przycisk **PROG./P-MODE** na urządzeniu aż na wyświetlaczu pojawi się ikona "↺↻ FOLDER", urządzenie będzie odtwarzać w pętli wszystkie utwory z bieżącego folderu, do momentu naciśnięcia przycisku **STOP/USB**.
2. Aby anulować powtarzanie, nacisnąć przycisk **PROG./P-MODE**.

ODTWARZANIE W KOLEJNOŚCI LOSOWEJ

Naciskać przycisk **PROG./P-MODE** na urządzeniu, aż na wyświetlaczu pojawi się komunikat „RDM”, odtwarzanie w kolejności losowej rozpocznie się automatycznie od kolejnego utworu (można też przejść do kolejnego utworu za pomocą przycisku **CD SKIP/SEARCH NEXT**), i będzie trwało do momentu odtworzenia wszystkich utworów, a następnie zatrzyma się. Nacisnąć jeden raz przycisk **PROG./P-MODE**, żeby anulować ten tryb odtwarzania.

ODTWARZANIE WSTĘPÓW UTWORÓW (TYLKO PŁYTY CD)

W trybie odtwarzania naciskać przycisk **PROG./P-MODE** na urządzeniu, aż na wyświetlaczu pojawi się komunikat "**INTRO**", urządzenie rozpocznie odtwarzanie 10-sekundowych wstępów każdego kolejnego utworu, a następnie zakończy odtwarzanie.

Nacisnąć jeden raz przycisk **PROG./P-MODE**, żeby anulować ten tryb odtwarzania.

OBSŁUGA USB

1. Ustawić przełącznik funkcji w pozycji "CD/MP3/USB", nacisnąć i przytrzymać przez 2 sekundy przycisk **STOP/USB**, żeby wejść w tryb USB.
2. Podłączyć pamięć USB do gniazda USB. Na wyświetlaczu LCD pojawi się łączna liczba wszystkich utworów zapisanych w pamięci USB. Po odczytaniu pamięci USB odtwarzanie rozpocznie się automatycznie od pierwszego utworu.

3. Naciskać przycisk **PLAY/PAUSE/STANDBY**, żeby zatrzymać i wznowić odtwarzanie.
4. Nacisnąć przycisk **STOP/USB**, żeby zakończyć odtwarzanie. Na wyświetlaczu pojawi się komunikat „**STOP**” oraz łączna liczba utworów.
5. Operacje takie jak odtwarzanie w pętli (powtarzanie 1 – powtarzanie folderu – powtarzanie wszystkich) / odtwarzanie zaprogramowanej listy / odtwarzanie wstępów oraz operacje przechodzenia w przód i w tył odbywają się identycznie jak w przypadku odtwarzania z płyty CD / MP3 (patrz wyżej, w sekcji „Obsługa CD/MP3”).

UWAGA:

- Nie używać żadnych kabli przedłużających USB do podłączenia urządzeń – może to spowodować zakłócenia w odtwarzaniu.

OBSŁUGA AUX

Urządzenie posiada złącze AUX, przez które można do niego podłączać zewnętrzne źródła sygnału audio, co pozwoli na wzmocnienie ich.

1. Ustawić przełącznik funkcji w pozycji „CD/MP3/USB/AUX IN”.
2. Podłączyć kabel AUX do złącza AUX IN w odtwarzaczu, a jego drugi koniec do wyjścia audio w urządzeniu zewnętrznym. Urządzenie automatycznie zmieni źródło odtwarzania na AUX.
3. Wyregulować w urządzeniu głośność do pożądanego poziomu. Nacisnąć przycisk PLAY na podłączonym zewnętrznym urządzeniu (np. na odtwarzaczu MP3), żeby rozpocząć odtwarzanie.

OBSŁUGA MIKROFONU – KARAOKE

Obsługę funkcji karaoke zapewnia wejście 3,5 mm Jack. Podłącz mikrofon do gniazda 3,5 mm Jack a następnie go włącz. Mikrofon jest dostępny we wszystkich trybach.

POSTĘPOWANIE Z PŁYTAMI CD

1. Używać wyłącznie płyt oznakowanych jak wskazano na rysunku obok.
2. Informacje na temat obchodzenia się z płytami. Wyjmując płytę z pudełka i wkładając ją do urządzenia:
 - Nie dotykać strony płyty, która zawiera nagranie.
 - Na nagranej powierzchni nie wolno niczego przyklejać ani pisać.
 - Nie dopuszczać do wygięcia się płyty.
3. Przechowywanie
 - Płyty zawsze przechowywać w przeznaczonych dla nich pudełkach.
 - Nie narażać płyt na kontakt z bezpośrednim oddziaływaniem promieni słonecznych, wysokiej temperatury czy wilgotności, nie przechowywać w miejscach zapyłonych.
4. Czyszczenie płyty
 - Zabrudzenia, kurz i odciski palców z płyty należy usuwać za pomocą miękkiej ściereczki.
 - Płytę należy czyścić, wykonując ruchy od jej środka do zewnętrznych krawędzi.
 - Do czyszczenia płyty nigdy nie używać benzenu, rozcieńczalników, płynu do czyszczenia płyt gramofonowych, czy sprejów antystatycznych.
 - Należy pamiętać, żeby zawsze zamykać pokrywę kieszeni CD, tak aby kurz nie dostawał się do soczewki lasera.
 - Nie dotykać soczewki lasera.



SPECYFIKACJE

SPECYFIKACJE OGÓLNE

Zasilanie	AC 230V ~50Hz DC 9V: 1,5V UM-2/C x 6 szt.
Pobór mocy	14 W
Pobór mocy w trybie czuwania	< 0,5 W
Masa	około 1,2 kg
Wymiary	około 214 mm (D) x 204 mm (S) x 110 mm (W)
Zakres temperatur	+5°C ÷ +35°C

RADIO

Pasma	FM ST.
Zakres częstotliwości	FM: 88 - 108 MHz

ODTWARZACZ PŁYT CD

Część optyczna	Laser 3-wiązkowy
Charakterystyka częstotliwościowa	100Hz ÷ 16kHz

SPECYFIKACJE AUDIO

Moc wyjściowa	0,8 W x 2 (RMS)
Złącze	AUX 3,5 mm
Złącze	MIC 3,5 mm

AKCESORIA

Instrukcja obsługi, Kabel zasilający:

ZMIANA SPECYFIKACJI TECHNICZNEJ PRODUKTU ZASTRZEŻONA PRZEZ PRODUCENTA.



OSTRZEŻENIE: ABY UNIKNĄĆ NIEBEZPIECZEŃSTWA POŻARU LUB PORAŻENIA PRĄDEM ELEKTRYCZNYM, NIE WOLNO WYSTAWIAĆ SPRZĘTU NA DZIAŁANIE DESZCZU BĄDŹ WILGOCI. URZĄDZENIE ODBIORCZE ZAWSZE WYŁĄCZYĆ Z GNIAZDKA, KIEDY NIE JEST UŻYWANE LUB PRZED NAPRAWĄ. W URZĄDZENIU NIE MA ŻADNYCH CZĘŚCI, KTÓRE BY MÓGŁ ODBIORCASAMODZIELNIE NAPRAWIAĆ. NAPRAWĘ SPRZĘTU NALEŻY ZLECIĆ ODPOWIEDNIO PRZYGOTOWANEMU SERWISU AUTORYZACYJNEMU. URZĄDZENIE ZNAJDUJE SIĘ POD NIEBEZPIECZNYM NAPIĘCIEM.

Więcej informacji dotyczących urządzenia oraz serwisu znajduje się na naszej stronie internetowej www.gogen.pl



NIEBEZPIECZEŃSTWO UDUSZENIA. TOREBKĘ Z PE POŁOŻYĆ W MIEJSCU BĘDĄCYM POZA ZASIĘGIEM DZIECI. TOREBKA NIE SŁUŻY DO ZABAWY! TEGO WORKA NIE NALEŻY UŻYWAĆ W KOŁYSKACH, ŁÓŻECZKACH, WÓZKACH LUB KOJCACH DZIECIĘCYCH.

Utylizacja zużytego sprzętu (stosowane w krajach Unii Europejskiej i w pozostałych krajach europejskich stosujących systemy zbiórki).



Ten symbol na produkcie lub jego opakowaniu oznacza, że produkt nie może być traktowany jako odpad komunalny, lecz powinno się go dostarczyć do odpowiedniego punktu zbiórki sprzętu elektrycznego i elektronicznego, w celu recyklingu. Odpowiednie zadysponowanie zużytego produktu zapobiega potencjalnym negatywnym wpływom na środowisko oraz zdrowie ludzi, jakie mogłyby wystąpić w przypadku niewłaściwego zagospodarowania odpadów. Recykling materiałów pomaga chronić środowisko naturalne. W celu uzyskania bardziej szczegółowych informacji na temat recyklingu tego produktu, należy skontaktować się z lokalną jednostką samorządu terytorialnego, ze służbami zagospodarowywania odpadów lub ze sklepem, w którym zakupiony został ten produkt.

Niniejszym ETA a.s. oświadcza, że sprzęt radiowy typu GoGEN MAXIPREHRAVAC spełnia wymagania dyrektywy 2014/53/EU. Pełny tekst deklaracji zgodności jest dostępny pod poniższym adresem internetowym: http://www.gogen.cz/declaration_of_conformity

Thank you for buying this product. Please read through these operating instructions, so you will know how to operate your equipment properly. After you finished reading the instructions manual, put it in a safe place for future reference.

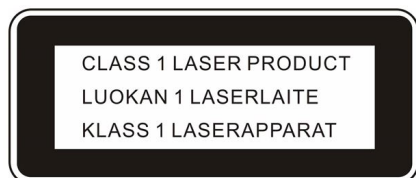
CAUTION

Use of controls or adjustment or performance of procedures other than those specified herein may result in hazardous radiation exposure.

- Avoid installing the unit in locations described below:
 1. Places exposed to direct sunlight or close to heat radiating appliances such as electric heaters, or other equipments that radiate too much heat.
 2. Places subjected to constant vibration.
 3. Unventilated or dusty places.
 4. Humid or moist places.
- Operate buttons and switches as instructed in the manual.
- Before turning on the power for the first time, make sure that the power cord is properly installed and the voltage switch is correctly set.
- Store your CD or other devices in a cool area to avoid damage from heat.

DANGER

Invisible laser radiation when open and interlock failed or defeated. Avoid direct exposure to beam.



This Compact Disc player is classified as a Class 1 LASER PRODUCT. THE CLASS 1 LASER PRODUCT label is located on the rear exterior.

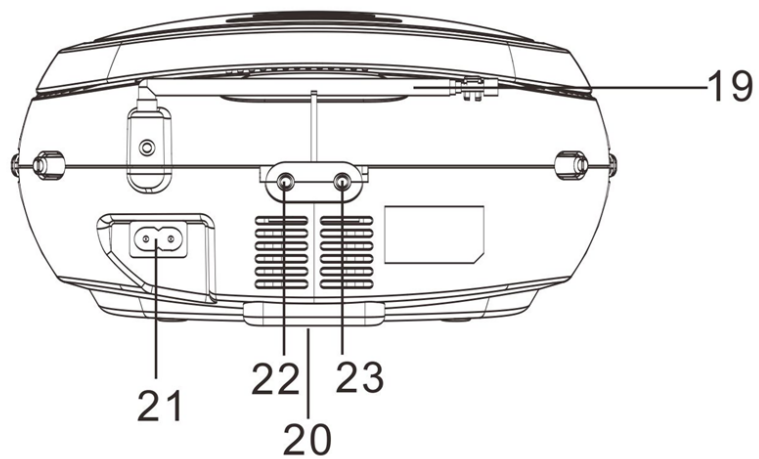
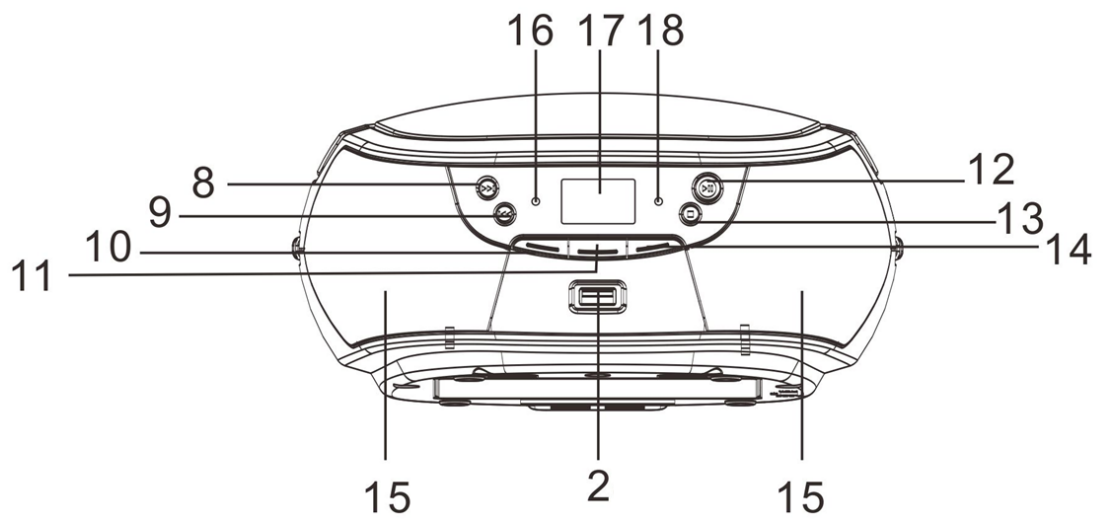
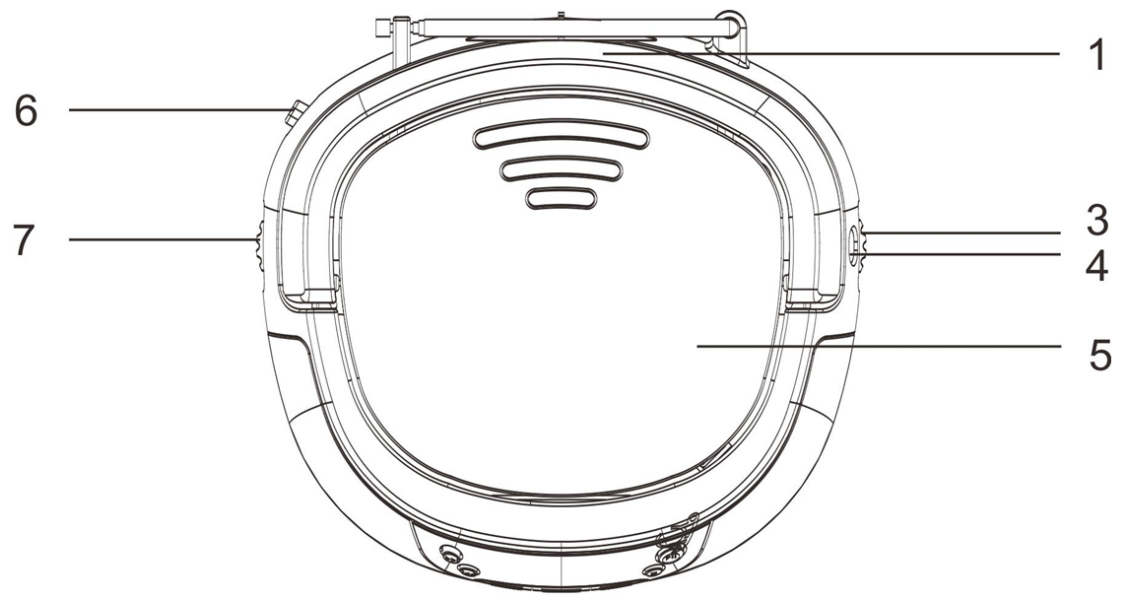
WARNING:

- Remove batteries if exhausted or if they will not be used for a long period.
- The incorrect use of batteries can cause electrolyte leakage and will corrode the compartment or cause the batteries to burst. Therefore:
 - Do not mix battery types, e.g. alkaline with zinc carbonate.
 - When inserting new batteries, replace all batteries at the same time.
 - The apparatus is used in moderate climates.
 - The battery shall not be exposed to excessive heat such as sunshine, fire or the like.
 - The apparatus shall not be exposed to dripping or splashing and that no objects filled with liquids, such as vases, shall be placed on the apparatus.
- The main plug is used as the disconnect device, the disconnect device shall remain readily operable.

NAMES OF CONTROLS

- | | |
|-----------------------------------|---------------------------|
| 1. HANDLE | 13. CD STOP/USB BUTTON |
| 2. USB PORT | 14. FOLD./+10 BUTTON |
| 3. TUNING CONTROL | 15. SPEAKERS |
| 4. DIAL SCALE | 16. POWER INDICATOR |
| 5. CD COMPARTMENT | 17. LCD DISPLAY |
| 6. FUNCTION SWITCH | 18. FM STEREO INDICATOR |
| 7. VOLUME CONTROL | 19. FM TELESCOPIC ANTENNA |
| 8. CD SKIP/SEARCH FORWARD BUTTON | 20. BATTERY COMPARTMENT |
| 9. CD SKIP/SEARCH BACKWARD BUTTON | 21. AC SOCKET |
| 10. FOLD./-10 BUTTON | 22. MIC JACK |
| 11. CD PROG./P-MODE BUTTON | 23. AUX IN JACK |
| 12. CD PLAY/PAUSE/STANDBY BUTTON | |

LOCATION OF CONTROLS



POWER SOURCE

This unit is designed to be operated on AC/DC.

AC OPERATION

Plug the tail of AC power cord into AC socket on unit and the plug into household AC outlet. The batteries will be automatically disconnected.

DC OPERATION

Open the BATTERY COMPARTMENT DOOR. Install 6 pcs UM-2/C size batteries (not included) into compartment. Please follow correct polarities as indicated.

CAUTION

Remove batteries if they are flat or not being used for a long period of time. Batteries contain chemical substances, so they should be disposed of properly.

BASIC FUNCTION

SWITCHING ON THE UNIT

Set the **FUNCTION** switch to CD/MP3/USB/AUX or RADIO.

NOTE: In CD/MP3/USB/AUX mode, when the unit is not providing the main function for 15 minutes, the unit will automatically switch into standby mode.

ESD hints – The product maybe reset or not reset to operation of control due to electrostatic discharge, just switch off and reconnect again.

ADJUSTING VOLUME

Rotate the **VOLUME CONTROL** clockwise or counterclockwise to increase or decrease volume.

RADIO OPERATION

1. Slide the **FUNCTION** switch to RADIO position, the POWER indicator will illuminate.
2. Tune to required station by rotating the **TUNING KNOB**.
3. Rotate the **VOLUME CONTROL** to comfortable volume level.
4. Extend the TELESCOPIC ANTENNA to its full length if you are listening to FM broadcasting.
Note: The FM STEREO indicator will be on if you are receiving FM stereo program.
5. Turn off the radio by switching the **FUNCTION** switch to „OFF“ position

CD/MP3 OPERATION

Discs for playback

This system can playback all digital audio CD/MP3/WMA discs, finalized digital audio CD-Recordable (CD-R) discs and finalized digital audio CD-Rewritable (CD-RW) discs.

LOADING A DISC

1. Set the **FUNCTION** switch to CD/MP3/USB position.
2. Open the CD door. „OP“ will be shown on the display.
3. Place an audio CD into the tray with the label side facing up.
4. Close the CD door, the total number of tracks will appear in the display.
5. To remove the CD, open the CD compartment lid, grasp the CD by its edges, and carefully take it out.

Note:

- To ensure good system performance; wait until the disc tray completely reads the disc before proceeding.
- If no disc is loaded into the compartment, or the disc is placed upside down, the display will show “**NOd**”.

PLAYING A DISC

1. Press the **PLAY/PAUSE/STANDBY** button on unit or on remote control to start playback. The playback starts from track 1, “▶” will appear on the display.
2. To interrupt playback, press the **PLAY/PAUSE/STANDBY** button, “▶” and the track number will flash on the display.
3. To resume playback, press the **PLAY/PAUSE/STANDBY** button again.
4. To stop playback, press the **STOP/USB** button, the total number of tracks would appear in the display.

SELECTING A DESIRED TRACK/PASSAGE**To select a desired track**

- Press the **CD SKIP/SEARCH NEXT/BACK** button repeatedly in stop mode or during play until the desired track appears on the display.
- Press the **PLAY/PAUSE/STANDBY** button to start play.

To search for a particular passage during playback (track scanning at high speed)

Press and hold the **CD SKIP/SEARCH NEXT/BACK** button to scan the current playing track at high speed until desired point passage, and then release the button. Playback will start again from this point.

To select a song which track number exceeds 10 (for MP3 disc only)

To select a song/track which number exceeds 10, Press the **FOLD./+10** button each time to skip forward/backward 10 tracks, then press the **CD SKIP SEARCH NEXT/BACK** button to select desired track. For example: to select the 17th track, press **FOLD./+10** button, and then the **CD SKIP SEARCH NEXT** button six times immediately.

To Select A Desired Folder (for MP3 disc only)

(if the MP3 disc contains more than one folder)

To skip to the desired folder during playback, press and hold the **FOLD./+10** or **FOLD./-10** button for about 2 seconds to skip to next/previous folder.

PROGRAM TRACKS

Programming tracks of disc are possible when playback is stopped. Up to CD 20 tracks /MP3 99 tracks can be stored in the memory in any order.

1. In stop mode, press the **PROG./P-MODE** button, the PROG will flash and the **P01** indicator will be on.
2. Press the **CD SKIP/SEARCH NEXT/BACK** button to select the first desired track to be programmed.
3. Press the **PROG./P-MODE** button to enter. The display changes to show **P02**.
4. Repeat steps 2 & 3 to store other desired tracks until all tracks are programmed.
5. Press the **PLAY/PAUSE/STANDBY** button to start playback from the first programmed track.
6. Press the **STOP/USB** button to stop program playback.

To Erase the Memory (Program)

To clear the program, you have two options:

1. Press the **STOP/USB** button when the disc is stopped, or
2. Open the CD compartment lid, program will be erased.

REPEAT

You can play one track or all tracks on the disc repeatedly.

To Repeat a Single Track

1. Press **PROG./P-MODE** button once in play mode, “↺↻” will flash on the display. The current track will be played over and over again till you press the **STOP/USB** button.
2. To cancel repeat play, press **PROG./P-MODE** button control until “↺↻” disappears from the display.

To repeat all the Tracks

1. Press **PROG./P-MODE** button until the “↺↻” shows steady on the display, all tracks on the disc will be played over and over again till you press the **STOP/USB** button.
2. To cancel repeat play, press the **PROG./P-MODE** button control until “↺↻” disappears from the display.

To repeat the folder (only for MP3 disc which contains more than one folder)

1. Press the **PROG./P-MODE** button until “↺↻ FOLDER” show steady on the display, the current folder will be repeated over and over again till you press the **STOP/USB** button.
2. Press the **PROG./P-MODE** button once to cancel.

RANDOM PLAY

Press the **PROG./P-MODE** button in play mode till the “RDM” shows steady on the display, the random play will start from next track automatically(or press CD skip forward button), until all tracks are played over and then stop. Press the **PROG./P-MODE** button once to cancel.

INTROSCAN PLAY (FOR CD DISC ONLY)

Press the **PROG./P-MODE** button in play mode till the “INTRO” shows steady on the display, the unit will start to play the first 10 seconds of music of each track, until all tracks are played over and then stop. Press the **PROG./P-MODE** button once to cancel.

USB OPERATION

1. Set the **FUNCTION** button to “CD/MP3/USB” position, press and hold the **STOP/USB** button for about 2 seconds to enter the USB mode.
2. Connect the USB to the USB INPUT. The LCD will show the total number of tracks stored in the USB. The unit will start playback from track 1 after reading finished.
3. Press **PLAY/PAUSE/STANDBY** button to pause and resume playback.
4. Press the **STOP/USB** button to stop playing. The display will show total number of USB and STOP.
5. Proceed repeat play (repeat 1- repeat folder - repeat all)/program play/skip next and back operation as described in above “CD/MP3 OPERATION”.

CAUTION:

- Do not use any USB extension cable for connecting the USB device to avoid any conflict.

AUX-IN OPERATION

This unit has provided special AUX-IN jack, through this jack other audio sources can be connected to this unit and be amplified.

1. Set the **FUNCTION** switch to CD/MP3/USB/AUX IN position.
2. Connect the audio cable into the AUX-IN jack and the other end connect to the AUDIO OUT jack of the external audio source. The unit will change to AUX mode automatically.
3. Adjust the volume of the main unit to your desired level.
Press **PLAY** of the external audio source (eg.MP3 player) to start playback.

MICROPHONE OPERATION - KARAOKE

This unit provides one 3,5 mm Mic Jack for Karaoke function. Connect 3,5mm microphone to the mic jack, then turn on the microphone. The microphone is available in all modes.

COMPACT DISC MAINTENANCE



1. Always use a compact disc bearing the mark as shown.
2. Notes on handling discs
 - Removing the disc from its storage case and loading it.
 - Do not touch the reflective recorded surface.
 - Do not stick paper or write anything on the surface.
 - Do not bend the disc.
3. Storage
 - Store the disc in its case.
 - DO not expose discs to direct sunlight or high temperatures, high humidity or dusty places.
4. Cleaning a disc
 - Should the disc become soiled, wipe off dust, dirt and fingerprints with a soft cloth.
 - The disc should be cleaned from the center to the edge.
 - Never use benzene, thinners, record cleaner fluid or anti-static spray.
 - Be sure to close the CD door, so the lens is not contaminated by dust.
 - Do not touch the lens.

SPECIFICATIONS

GENERAL

Power Source	AC 230V~ 50 Hz DC 9 V 1,5 V UM-2/C x 6 pcs
Power consumption	14 Watts
Standby Power Consumption	< 0,5 Watts
Weight	Approx. 1,2 kg
Dimensions	Approx. 214 mm (L) x 204 mm (W) x 110 mm (H)
Operation temperature	+ 5 °C to + 35 °C

RECEIVER SECTION

Receiving Bands	FM ST.
Tuning Range	FM: 88 - 108 MHz

COMPACT DISC SECTION

Optical Pickup	3-Beam Laser
Frequency Response	100 Hz - 16 KHz

AUDIO SECTION

Power output	0,8 Watts x 2 (RMS)
AUX Jack	3,5 mm
MIC Jack	3,5 mm

ACCESSORIES

Instruction Booklet , AC Cord

SPECIFICATIONS ARE SUBJECT TO CHANGE FOR CONTINUOUS IMPROVEMENT, WE RESERVE THE RIGHTS TO MODIFICATION WITHOUT PRIOR NOTICE.



WARNING: DO NOT USE THIS PRODUCT NEAR WATER, IN WET AREAS TO AVOID FIRE OR INJURY OF ELECTRIC CURRENT. ALWAYS TURN OFF THE PRODUCT WHEN YOU DON'T USE IT OR BEFORE A REVISION. THERE AREN'T ANY PARTS IN THIS APPLIANCE WHICH ARE REPARABLE BY CONSUMER. ALWAYS APPEAL TO A QUALIFIED AUTHORIZED SERVICE. THE PRODUCT IS UNDER A DANGEROUS TENTION.



TO AVOID DANGER OF SUFFOCATION, KEEP THE PLASTIC BAG AWAY FROM BABIES AND CHILDREN. DO NOT USE THIS BAG IN CRIBS, BEDS, CARRIAGES OR PLAYPENS. THIS BAG IS NOT A TOY.

Disposal of old Electrical & Electronic Equipment (Applicable in the European Union and other European countries with separate collection systems).



This symbol on the product or on its packaging indicates that this product shall not be treated as household waste. Instead it shall be handed over to the applicable collection point for the recycling of electrical and electronic equipment. By ensuring this product is disposed of correctly, you will help prevent potential negative consequences for the environment and human health, which could otherwise be caused by inappropriate waste handling of this product. The recycling of materials will help to conserve natural resources. For more detailed information about recycling of this product, please contact your local Civic Office, your household waste disposal service or the shop where you purchased the product.

Hereby, ETA a.s. declares that the radio equipment type GoGEN MAXIPREHRAVAC is in compliance with Directive 2014/53/EU. The full text of the EU declaration of conformity is available at the following internet address: http://www.gogen.cz/declaration_of_conformity

Köszönjük, hogy a mi termékünket választotta!

Kérjük, olvassa el a használati utasítást alaposan a készülék megfelelő használata érdekében! Olvasás után tartsa meg a kézikönyvet és tegye el biztonságos helyre a későbbi használathoz!

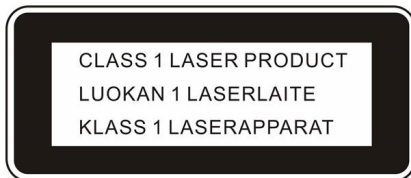
FIGYELEM

A gombok, vagy beállítások eltérő használata, mint ebben a kézikönyvben olvasható veszélyes sugárzást okozhat!

- Ne használja a készüléket a következő helyeken:
 1. Közvetlen napsugár, vagy sugárzást kibocsátó berendezések közelében, mint pl. elektromos fűtések!
 2. Folyamatos rezgéssel rendelkező helyek!
 3. Szellőzetlen, vagy poros helyek!
 4. Nedves, vagy párás helyek!
- A gombokat és a kapcsolókat a használati utasításnak megfelelően használja!
- Első bekapcsolás előtt figyeljen arra, hogy a tápkábel helyesen van-e telepítve és a tápfeszültség megfelelő-e!
- A magas hőmérséklet által okozott károsodás elkerülése érdekében tárolja a CD lemezeket, vagy más berendezéseket hideg helyeken!

VESZÉLY

Nem látható lézer sugárzásveszély léphet elő! Kerülje a közvetlen lézersugarat!



Ez a Compact lemezelejátszó első osztályú lézer termékek közé tartozik. A THE CLASS 1 LASER PRODUCT címke a készüléken található.

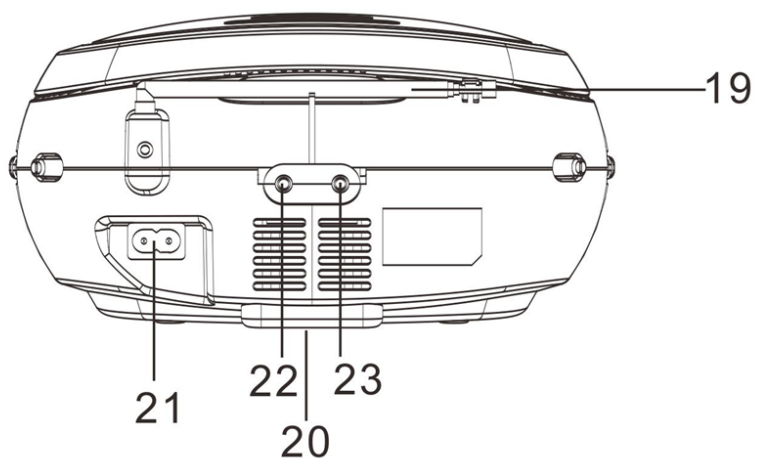
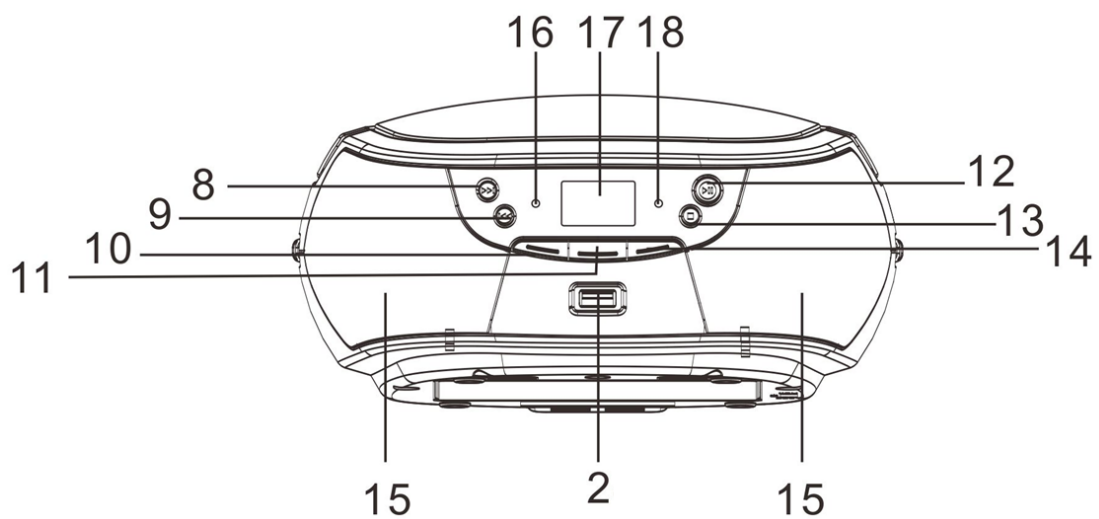
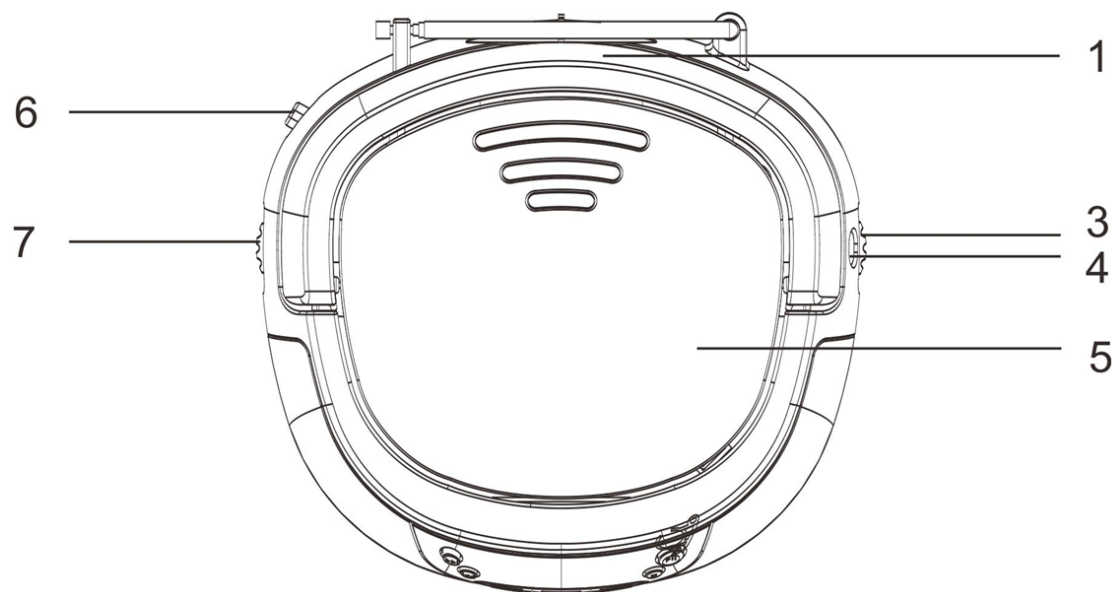
FIGYELEM:

- Vegye ki az elemeket, ha azok lemerültek, vagy nem használja a készüléket hosszú ideig!
- Az elemek nem megfelelő használata szivárgást, a készülék rozsdásodását, valamint az elemek robbanását okozhatja! Ezért:
 - Ne keverje a különböző típusú elemeket, alkálikus és cink-karbonát elemeket!
 - Ha új elemeket szeretne behelyezni, cserélje ki egyszerre az összes elemet!
 - Javasoljuk a készüléket mérsékelt éghajlatban használni!
 - Ne tegye ki az elemeket magas hőmérsékletnek, mint pl. napsugár, tűz, stb!
 - Ne tegye ki a készüléket víznek, vagy csöpögésnek, ne helyezzen rá vízzel töltött tárgyakat, mint pl. vázák!
- Ha a tápkábelt a készülék kikapcsolásához szeretné használni, figyeljen arra, hogy a hálózati konnektor könnyen elérhető legyen!

ELLENŐRZÉSEK MEGNEVEZÉSE

- | | |
|-----------------------------------|----------------------------|
| 1. FOGANTYÚ | 13. CD STOP/USB |
| 2. USB ALJZAT | 14. MAPPA+/-10 |
| 3. HANGOLÁS | 15. HANGSZÓRÓK |
| 4. SKÁLA | 16. MŰKÖDÉSI FÉNYJELZŐ |
| 5. CD FIÓK | 17. LCD KIJELZŐ |
| 6. FUNKCIÓK | 18. FM SZTEREÓ INDIKÁTOR |
| 7. HANGERŐ | 19. FM TELESZKÓPOS ANTENNA |
| 8. CD UGRÁS/KERESÉS ELŐRE | 20. ELEM TARTÓ |
| 9. CD UGRÁS/KERESÉS HÁTRA | 21. AC ALJZAT |
| 10. MAPPA-/-10 | 22. MIKROFON |
| 11. CD PROG./P-MODE | 23. AUX IN ALJZAT |
| 12. CD LEJÁTSZÁS/SZÜNET/KÉSZENLÉT | |

ELLENŐRZÉSEK ELHELYEZÉSE



ÁRAMFORRÁS

A készülék AC/DC tápellátással működik.

AC MŰKÖDÉS

Dugja be az AC tápkábelt a készüléken lévő AC aljzatba, utána a hálózati konnektorba!
Az elemes működés automatikusan kikapcsolódik.

DC MŰKÖDÉS

Nyissa ki AZ ELEMSTARTÓ FEDELÉT! Helyezze be a 6 db UM-2/C méretű elemet (nincs a csomagolásban)! Figyeljen a polaritásra!

FIGYELEM

Vegye ki az elemeket, ha azok lemerültek, vagy nem használja a készüléket hosszabb ideig!
Az elemek kémiai szereket tartalmaznak, ezért az elemek kidobásánál tartsa be a helyi szabályokat!

ALAP FUNKCIÓK

KÉSZÜLÉK BEKAPCSOLÁSA

Állítsa be a **FUNKCIÓ** kapcsolót CD/MP3/USB/AUX, vagy RÁDIÓ pozícióba!

MEGJEGYZÉS: CD/MP3/USB/AUX módban, ha a készülék 15 percig nincs használva, automatikusan bekapcsol készenléti módba.

ESD tippek – Megtörténhet, hogy a készülék nem működik megfelelően az elektrosztatikus kisülés miatt. Ebben az esetben csak kapcsolja ki a készüléket és utána kapcsolja be újra!

HANGERŐ BEÁLLÍTÁSA

Forgassa a **HANGERŐ** gombot a hangerő beállításához!

RÁDIÓ MŰKÖDÉSE

1. Állítsa a **FUNKCIÓ** gombot RÁDIÓ pozícióba, majd a működési fényjelző felvilágít!
2. A **HANGOLÓ** gombbal keresse meg a kívánt csatornát!
3. A **HANGERŐ** gombbal állítsa be a hangerőt kellemes szintre!
4. Húzza ki a **TELESZKÓPOS ANTENNÁT** teljesen az FM jel vétel érdekében!
Megjegyzés: Az FM **SZTEREÓ** indikátor bekapcsol az FM sztereó jel vétele esetén.
5. Kapcsolja ki a rádiót a **FUNKCIÓ** gomb „OFF” pozícióba való húzásával!

CD/MP3 MŰKÖDÉSE

Lejátszható lemezek

A rendszer képes az összes audió CD/MP3/WMA lemezeket, befejezett digitális audió CD-Recordable (CD-R) lemezeket és befejezett digitális audió CD-Rewritable (CD-RW) lemezeket lejátszani.

LEMEZ BEHELYEZÉSE

1. Állítsa a **FUNKCIÓ** gombot a CD/MP3/USB pozícióba!
2. Nyissa ki a CD fiókot! Az „**OP**” felirat megjelenik a kijelzőn.
3. Helyezze be a CD lemezt nyomtatott oldalával felfelé a tartóba!
4. Csukja be a CD ajtót, majd az összes zeneszám száma megjelenik a kijelzőn!
5. A CD lemez eltávolításához nyissa ki a CD fiókot, fogja meg óvatosan a CD lemezt (oldalait fogva) és vegye azt ki!

Megjegyzés:

- A legjobb teljesítmény érdekében várjon, amíg a rendszer leolvassa az egész lemezt, csak utána indítsa el a lejátszást!
- Ha nincs lemez a CD tartóban, vagy a lemez fejjel lefelé van behelyezve, akkor a “**NO CD**” felirat jelenik meg a kijelzőn.

LEMEZ LEJÁTSZÁSA

1. Nyomja meg a készüléken, vagy távirányítón lévő **LEJÁTSZÁS/SZÜNET/KÉSZENLÉT** gombot a lejátszás elindításához! A lejátszás az első számtól elkezdődik, majd a kijelzőn megjelenik a “▶”.
2. Lejátszás megállításához nyomja meg a **LEJÁTSZÁS/SZÜNET/KÉSZENLÉT** gombot, a “▶” jel villogni fog!
3. Lejátszás újraindításához nyomja meg a **LEJÁTSZÁS/SZÜNET/KÉSZENLÉT** gombot újra!
4. Lejátszás befejezéséhez nyomja meg a **STOP/USB** gombot, ekkor az összes zeneszám száma megjelenik a kijelzőn!

KÍVÁNT SZÁM/ SZÁMRÉSZ KERESÉSE

Kívánt zeneszám kiválasztása

- Nyomja meg a CD **UGRÁS/KERESÉS ELŐRE/HÁTRA** gombot ismételten stop módban, vagy lejátszás közben, amíg a kijelzőn a kívánt zeneszám meg nem jelenik!
- Nyomja meg a **LEJÁTSZÁS/SZÜNET/KÉSZENLÉT** gombot a lejátszás elindításához!

Zeneszám rész keresése lejátszás közben (zeneszám szkennelése magas sebességgel)

Nyomja meg és tartsa megnyomva a CD **UGRÁS/KERESÉS ELŐRE/HÁTRA** gombot az aktuális zeneszám szkenneléséhez, amíg meg nem találja a kívánt részt! Utána engedje el a gombot! A lejátszás a megkeresett ponttól elkezdődik.

10-nél magasabb zeneszám számának a kiválasztása (csak MP3 lemezeknél)

10-nél magasabb zeneszám számának a kiválasztásához nyomja meg a **MAPPA/10** gombot, minden megnyomással a keresés 10 számmal előre/hátra ugrik! Utána nyomja meg a CD **UGRÁS/KERESÉS ELŐRE/HÁTRA** gombot a kívánt zeneszám kereséséhez! Például: 17. zeneszám kiválasztásához nyomja meg a **MAPPA/10** gombot, utána azonnal a CD **UGRÁS/KERESÉS ELŐRE** gombot 6-szor!

Kívánt mappa kiválasztása (csak MP3 lemezeknél)

(ha az MP3 lemez több mappát tartalmaz!)

Kívánt mappába való ugráshoz lejátszás közben nyomja meg és tartsa megnyomva a **MAPPA+/+10**, vagy **MAPPA-/-10** gombot kb. 2 másodpercre a következő/előző mappába való ugráshoz!

ZENESZÁMOK PROGRAMOZÁSA

Zeneszám programozása csak stop módban lehetséges. Akár 20 CD számot/ 99 mp3 számot is lehetséges a memóriába beprogramozni bármilyen sorrendben!

1. Stop módban nyomja meg a **PROG./P-MODE** gombot, majd a **PROG** felirat villogni fog és a P01 indikátor bekapcsol!
2. Nyomja meg a CD **UGRÁS/KERESÉS ELŐRE/HÁTRA** gombot a programozni kívánt zeneszám kereséséhez!
3. Nyomja meg a **PROG./P-MODE** gombot a megerősítéshez! A kijelzőn a P02 jelenik meg.
4. Ismétlje meg a 2 & 3 lépéseket, amíg be nem programozza az összes kívánt zeneszámot!
5. Nyomja meg a **LEJÁTSZÁS/SZÜNET/KÉSZENLÉT** gombot a lejátszás elindításához az első programozott számtól!
6. A **STOP/USB** gombbal állítsa meg a lejátszást!

Memória (Program) törlése

Program törléséhez 2 opció használható:

1. Nyomja meg a **STOP/USB** gombot stop módban, vagy
2. Nyissa ki a CD ajtót, majd a program ki lesz törölve!

ISMÉTLÉS

Egy zeneszám, vagy az összes zeneszám ismételt lejátszása lehetséges.

Egy zeneszám ismétlése

1. Nyomja meg lejátszási módban a **PROG./P-MODE** gombot egyszer, a “↻” ikon villogni fog a kijelzőn! Az aktuális zeneszám ismételt lejátszása addig folytatódik, amíg meg nem nyomja a **STOP/USB** gombot!
2. Ismételt lejátszás törléséhez nyomja meg a **PROG./P-MODE** gombot, amíg a “↻” ikon el nem tűnik!

Összes zeneszám ismétlése

1. Nyomja meg a **PROG./P-MODE** gombot amíg a “↻” ikon meg nem jelenik a kijelzőn! A lemezen lévő összes zeneszám ismételt lejátszása addig folytatódik, amíg meg nem nyomja a **STOP/USB** gombot!
2. Ismételt lejátszás törléséhez nyomja meg a **PROG./P-MODE** gombot, amíg a “↻” ikon el nem tűnik!

Mappa ismétlése (MP3 lemezeknél, amelyek több mappát tartalmaznak)

1. Nyomja meg a **PROG./P-MODE** gombot amíg a “↻ FOLDER” ikon meg nem jelenik a kijelzőn! Az aktuális mappa ismételt lejátszása addig folytatódik, amíg meg nem nyomja a **STOP/USB** gombot!
2. Nyomja meg a **PROG./P-MODE** gombot a törléshez!

VÉLETLENSZERŰ LEJÁTSZÁS

Nyomja meg a **PROG./P-MODE** gombot lejátszási módban, amíg a “RDM” felirat meg nem jelenik a kijelzőn! Automatikusan elkezdődik a véletlenszerű lejátszás a következő számtól (vagy nyomja meg a CD ugrás előre gombot!). Miután az összes zeneszám lejátszása megtörténik, a lejátszás megáll. Nyomja meg a **PROG./P-MODE** gombot a törléshez!

INTRO LEJÁTSZÁS (CSAK CD LEMEZEKNÉL)

Nyomja meg a **PROG./P-MODE** gombot amíg az “INTRO” felirat meg nem jelenik a kijelzőn, minden zeneszám első 10 másodpercének a lejátszása elkezdődik! Az utolsó zeneszám után a lejátszás megáll. Nyomja meg a **PROG./P-MODE** gombot a törléshez!

USB MŰKÖDÉS

1. Állítsa a **FUNKCIÓ** gombot “CD/MP3/USB” pozícióba, majd nyomja meg és tartsa megnyomva a **STOP/USB** gombot kb. 2 másodpercre az USB módba való belépéshez!
2. Csatlakoztassa az USB lemezt az USB aljzatba! Az LCD kijelzőn az USB lemezen lévő összes zeneszám száma megjelenik. A lemez leolvasása után a lejátszás az első számtól elkezdődik.
3. Nyomja meg a **LEJÁTSZÁS/SZÜNET/KÉSZENLÉT** gombot a lejátszás elindításához/ szüneteltetéséhez!
4. A **STOP/USB** gombbal állítsa meg a lejátszást! Az LCD kijelzőn az USB lemezen lévő összes zeneszám száma megjelenik és a lejátszás megáll.
5. Az ismételt lejátszás (1 ismétlése - mappa ismétlése – összes ismétlése)/program lejátszás/ ugrás előre és hátra funkciók ugyanúgy működnek, mint a “CD/MP3 MŰKÖDÉS” fejezetben!

FIGYELEM:

- Ne használjon USB hosszabbító kábeleket az esetleges problémák elkerülése érdekében!

AUX-IN MŰKÖDÉS

A készülék AUX-IN aljzattal felszerelt, amelyen keresztül az audió berendezéseket a készülékhez lehet csatlakoztatni.

1. Állítsa be a **FUNKCIÓ** gombot CD/MP3/USB/AUX IN pozícióba!
2. Csatlakoztassa az audió kábelt az AUX-IN aljzatba, a kábel másik végét a külső berendezésen lévő AUDIO OUT aljzatba! A készülék automatikusan AUX módba bekapcsol.
3. Állítsa be a hangerőt a kívánt szintre! Nyomja meg a külső berendezésen lévő **PLAY** gombot (pl. mp3 lejátszón) a lejátszás elindításához!

MIKROFON MŰKÖDÉS - KARAOKE

A készülék fel van szerelve a Karaoke funkcióhoz tartozó 3,5mm-es aljzattal. Csatlakoztassa a 3,5 mm-es konnektorral felszerelt mikrofont az aljzatba, majd kapcsolja be a mikrofont! A mikrofon minden módban elérhető.

CD LEMEZ KARBANTARTÁSA

1. Mindig a következő jellel ellátott lemezeket használjon!
2. Lemez használata
 - Vegye ki a lemezt a tokjából, helyezze be a CD tartóba!
 - Ne érintse a lemez alsó oldalát!
 - Ne ragasszon semmilyen matricát és ne írjon semmit a lemezre!
 - Ne hajlítsa a lemezeket!
3. Tárolás
 - Tárolja a lemezt a tokban!
 - NE tegye ki a lemezt közvetlen napsugárra, vagy magas hőmérsékletnek, nedvességnek, vagy poros helyekre!
4. Lemez tisztítása
 - Puha ruhával törölje le a port, szennyeződést, vagy ujjlenyomatokat!
 - A lemezt a közepétől kifelé törölje!
 - Soha ne használjon benzint, vagy más agresszív tisztítószeret!
 - Mindig csukja be a CD ajtót, ellenkező esetben a lencse megkoszosodhat!
 - Ne érintse a lencsét!



SPECIFIKÁCIÓK

ÁLTALÁNOS

Energiaforrás	AC 230 V~ 50 Hz DC 9 V 1,5 V UM-2/C x 6 pcs
Energiafogyasztás	14 Watt
Készletléti teljesítmény felvétel	< 0,5 Watt
Súly	Kb. 1,2 kg
Méretetek	Kb.214 mm x 204 mm x 110 mm
Működési hőmérséklet	5 °C - +35 °C

JELVÉTEL

Sáv	FM ST.
Frekvencia tartomány:	FM: 88 - 108 MHz

CD LEMEZ

Optika	3-Beam Lézer
Frekvencia válasz	100 Hz - 16 KHz

AUDIÓ

Kimenet	0,8 Watt x 2 (RMS)
AUX aljzat	3,5 mm
MIC aljzat	3,5 mm

TARTOZÉKOK

Használati utasítás, AC kábel

A GYÁRTÓ FENNTARTJA A JOGOT A TECHNIKAI SPECIFIKÁCIÓK VÁLTOZTATÁSÁRA.



FIGYELEM: TŰZ VAGY ÁRAMÜTÉS ELKERÜLÉSE ÉRDEKÉBEN NE TEGYE KI A KÉSZÜLÉKET ESŐ VAGY NEDVESSÉG HATÁSÁNAK. HASZNÁLATON KÍVÜL VAGY JAVÍTÁS ELŐTT MINDIG HÚZZA KI A KÉSZÜLÉKET AZ ELEKTROMOS HÁLÓZATBÓL. A KÉSZÜLÉK NEM TARTALMAZ A FELHASZNÁLÓ ÁLTAL JAVÍTHATÓ ALKATRÉSZEKET. MINDIG FORDULJON SZAKSZERVIZHEZ. A KÉSZÜLÉK VESZÉLYES FESZÜLTÉG ALATT VAN.



FULLADÁSVESZÉLY. TARTSA A PE ZACSKÓT GYERMEKEKTŐL ELZÁRT HELYEN. A ZACSKÓ NEM JÁTÉKSZER. NE HASZNÁLJA EZT A ZACSKÓT BÖLCSŐKBEN, KISÁGYAKBAN, BABAKOCSIKBAN, VAGY GYEREK JÁRÓKÁKBAN.

Feleslegessé vált elektromos és elektronikus készülékek hulladékként való eltávolítása (Használható az Európai Unió és egyéb európai országok szelektív hulladékgyűjtési rendszereiben).



Ez a szimbólum a készüléken, vagy annak csomagolásán azt jelzi, hogy a terméket ne kezelje háztartási hulladékként! Kérjük, hogy az elektromos és elektronikai hulladék gyűjtésére kijelölt gyűjtőhelyen adja le! A feleslegessé vált termék helyes kezelésével segít megelőzni a környezet és az emberi egészség károsodását, mely bekövetkezhetne, ha nem követi a hulladékkezelés helyes módját. Az anyagok újrahasznosítása segít a természeti erőforrások megőrzésében. A termék újrahasznosítása érdekében, valamint további információért forduljon a hozzátartozó hivatalhoz, vagy a lakhelyén lévő hulladékokkal foglalkozó szolgáltatóhoz, illetve ahhoz az üzlethez, ahol a terméket megvásárolta!

Ezáltal az ETA a.s. kijelenti, hogy a GoGEN MAXIPREHRAVAC típusú rádióberendezések megfelelnek a 2014/53/EU irányelvnek. Az EU-megfelelőségi nyilatkozat teljes szövege a következő internetes címen érhető el: http://www.gogen.cz/declaration_of_conformity



GoGEN



www.GoGEN.cz