



FZR 2046 E

Elektryczna kosiarka ogrodowa

INSTRUKCJA OBSŁUGI

**Dziękujemy za zakupienie tej ogrodowej elektrycznej kosiarki rotacyjnej.
Zanim zaczniesz z niej korzystać, przeczytaj uważnie niniejszą instrukcję obsługi
i zachowaj ją do wglądu.**

SPIS TREŚCI

1. OGÓLNE ZASADY BEZPIECZEŃSTWA	60
Ważne ostrzeżenia dotyczące bezpieczeństwa	60
Opakowanie.....	60
Instrukcja obsługi.....	60
2. SYMBOLE	61
3. OPIS (RYS. 1).....	62
4. ZASADY BEZPIECZNEJ PRACY	63
Pozostałe ryzyka.....	63
Zanim zaczniesz korzystać z kosiarki.....	64
Przygotowanie do eksploatacji.....	64
Obsługa	65
Konserwacja i przechowywanie	65
5. MONTAŻ.....	66
5.1 Uchwyt	66
5.2 Montaż i założenie kosza.....	67
5.3 Przedłużacz / zabezpieczenie przedłużacza	67
6. EKSPLOATACJA.....	68
6.1 Ustawienia wysokości koszenia	68
6.2 Ustawienie WYSOKOŚCI uchwytu.....	68
6.3 Podłączanie urządzenia do sieci elektrycznej.....	68
6.4 Włączanie/wyłączanie kosiarki	68
7. DANE TECHNICZNE	69
8. Rozwiązywanie problemów	70
9. KONSERWACJA.....	71
9.1 Wymiana noża	71
10. LIKWIDACJA.....	72

1. OGÓLNE ZASADY BEZPIECZEŃSTWA

WAŻNE OSTRZEŻENIA DOTYCZĄCE BEZPIECZEŃSTWA

- ✿ Starannie rozpakuj wyrób, zwracając uwagę, by nie wyrzucić żadnej części materiału opakowaniowego, zanim nie znajdziesz wszystkich elementów produktu.
- ✿ Przechowuj wyrób w suchym miejscu z dala od dzieci.
- ✿ Przeczytaj wszystkie uwagi i wskazówki. Nieprzestrzeganie ostrzeżeń i wskazówek może spowodować porażenie prądem elektrycznym, pożar lub ciężkie obrażenia.

OPAKOWANIE

Wyrób został umieszczony w opakowaniu chroniącym je przed uszkodzeniem podczas transportu. Opakowanie to jest surowcem i dlatego podlega recyklingowi.

INSTRUKCJA OBSŁUGI

Przed rozpoczęciem pracy z urządzeniem przeczytaj następujące zasady bezpieczeństwa i wskazówki dotyczące użytkowania. Zapoznaj się z elementami sterowania i prawidłowym użyciem urządzenia. Instrukcję należy ze starannością zachować do wglądu. Przynajmniej w czasie okresu gwarancyjnego zaleca się zachować oryginalne opakowanie włącznie z wewnętrznym materiałem pakowym, paragon i kartę gwarancyjną. W razie transportu zapakuj maszynę z powrotem do oryginalnego pudełka dostarczonego przez producenta, zapewniając w ten sposób maksymalną ochronę produktu podczas ewentualnego transportu (np. przeprowadzki lub wysyłki do serwisu).

- 📖 **Uwaga:** Jeśli przekazujesz maszynę innym osobom, przekaz ją wraz z instrukcją. Przestrzeganie załączonej instrukcji obsługi stanowi przesłankę do prawidłowego użytkowania urządzenia. Instrukcja obsługi zawiera również wskazówki dotyczące obsługi, konserwacji i naprawy.

Producent nie ponosi odpowiedzialności za wypadki lub szkody powstałe na skutek nieprzestrzegania niniejszej instrukcji.

2. SYMBOLE



Przed użyciem urządzenia zapoznaj się z zaleceniami dotyczącymi jego obsługi.



Osoby towarzyszące powinny znajdować się w dostatecznej odległości.



Zachowaj ostrożność podczas pracy z ostrzami. Ostrza obracają się również po wyłączeniu silnika. Przed rozpoczęciem konserwacji lub w przypadku uszkodzenia kabla wyjmij wtyczkę z gniazdka.



Utrzymuj kabel zasilający z dostatecznej odległości od ostrzy.



Ostrza obracają się również po wyłączeniu urządzenia. Przed kontaktem ze wszystkimi częściami urządzenia odczekaj na jego całkowite zatrzymanie.



Nie koś trawy podczas deszczu i nie pozostawiaj kosiarki pod gołym niebem podczas deszczu.



Używaj ochronników słuchu.

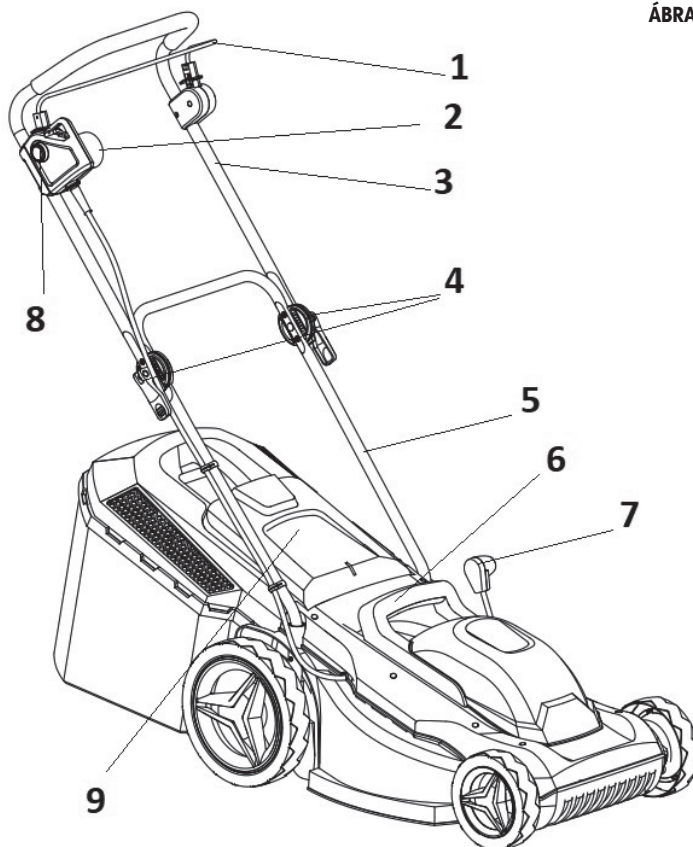
Używaj środków ochrony wzroku.

Używaj środków ochrony dróg oddechowych.

3. OPIS (RYS. 1)

1. Wyłącznik główny
2. Gniazdo kabla zasilającego
3. Górna część uchwyty
4. Mechanizm do szybkiego montażu uchwyty
5. Dolna część uchwyty
6. Uchwyt do transportu
7. Dźwignia regulacji wysokości koszenia
8. Bezpiecznik wyłącznika głównego
9. Pokrywa kosza / Tylny deflektor

ÁBRA 1



4. ZASADY BEZPIECZNEJ PRACY

- ✿ Nigdy nie używaj urządzenia, jeśli kabel zasilający jest uszkodzony lub w sposób widoczny zużyty.
- ✿ Jeśli podłączysz kosiarkę z uszkodzonym kablem do źródła napięcia, a następnie dotkniesz miejsca, na którym izolacja jest uszkodzona, przed odłączeniem kosiarki od źródła napięcia, narażasz się na ryzyko porażenia prądem elektrycznym.
- ✿ Nigdy nie dotykaj również nożów, dopóki urządzenie nie zostanie odłączone od źródła zasilania i dopóki noże nie przestaną się obracać.
- ✿ Zadbaj o to, aby przedłużacze nigdy nie były w kontakcie z nożami. Noże mogą uszkodzić izolację kabli, przez co może dojść do powstania ryzyka porażenia prądem elektrycznym w razie dotknięcia części ciała odizolowanego przewodu znajdującego się pod napięciem.
- ✿ Odłącz urządzenie od źródła napięcia (tj. wyciągnij wtyczkę kabla zasilającego z gniazda sieciowego):
 - Jeśli musisz pozostawić urządzenie bez nadzoru
 - Jeśli zamierzasz usunąć usterkę
 - Przed każdą kontrolą, każdym czyszczeniem czy naprawą
 - Jeśli podczas koszenia natrafisz na przedmiot obcy
 - Jeśli urządzenie nadmiernie wibruje.
- ✿ Zapoznaj się dokładnie z zasadami bezpiecznej pracy z urządzeniem oraz z instrukcją obsługi.
- ✿ Zalecenia: Podłączaj urządzenie tylko do takiego źródła napięcia, które jest wyposażone w wyłącznik różnicowoprądowy (RCD) o maksymalnej wartości znamionowego prądu różnicowego 30 mA.
- ✿ Jeśli kabel zasilający jest uszkodzony, należy go oddać do wymiany przez producenta lub serwis.
- ✿ Urządzenia nie powinny obsługiwać osoby o ograniczonych zdolnościach fizycznych, sensorycznych lub mentalnych (łącznie z dziećmi). Ponadto z urządzenia nie powinny korzystać osoby o niewielkim doświadczeniu oraz osoby, których wiedza techniczna jest niedostateczna do obsługi tego urządzenia. Osoby te mogą obsługiwać urządzenie wyłącznie pod nadzorem osoby odpowiedzialnej lub po ich należytych pouczeniu w kwestii zasad bezpieczeństwa pracy.
- ✿ Jeśli w pobliżu urządzenia poruszają się dzieci, należy koniecznie zadbać o to, aby się nim nie bawiły.
- ✿ Uczucie mrowienia w rękach czy brak czucia w rękach świadczy o nadmiernych wibracjach urządzenia. W takim wypadku należy skrócić pracę, dokonywać wystarczająco długich przerw, rozdzielić ją na kilka osób lub w przypadku długiego używania kosiarki używać specjalnych rękawic przeciwwibracyjnych.
- ✿ Nieuniknionym zjawiskiem towarzyszącym użytkowaniu kosiarki jest hałas podczas pracy. Prace, którym towarzyszy hałas, należy wykonywać wyłącznie w wyznaczonych godzinach, tzn. w godzinach, w których wykonywanie takich czynności jest zwyczajowo przyjęte. Szanuj porę ciszy i staraj się ograniczyć pracę do niezbędnego czasu.
Zalecamy również, aby obsługa urządzenia i osoby znajdujące się bezpośrednio w pobliżu kultywatora były wyposażone w ochronniki słuchu.

POZOSTAŁE RYZYKA

- ✿ Pomimo tego, że nasze produkty są skonstruowane tak, aby odpowiadały obowiązującym normom technicznym i przepisom bezpieczeństwa, obsługa urządzenia może ze sobą nieść dla jego użytkowników niektóre ryzyka:
 - Z przestrzeni wokół mechanizmu tnącego mogą odlatywać kamienie lub ich ułamki.
 - Jeśli obsługa urządzenia nie będzie używać podczas pracy ochronników słuchu, naraża się na ryzyko ogłuchnięcia.
 - Obrażenia palców podczas konserwacji noża

- Wdychanie cząsteczek skoszonej trawy
 - Porażenie prądem elektrycznym przy dotknięciu niez izolowanych części.
- ☛ Urządzenia nie powinny obsługiwać osoby o ograniczonych umiejętnościach fizycznych, sensorycznych lub mentalnych (tj. z dziećmi), ewentualnie osoby bez doświadczenia czy osoby, których wiedza techniczna związana z tym zadaniem jest ewidentnie niedostateczna. Mogą one obsługiwać urządzenie wyłącznie pod nadzorem innej kompetentnej osoby lub po uzyskaniu dokładnych instrukcji w kwestii zasad bezpiecznej pracy z urządzeniem.
- ☛ Jeśli w pobliżu urządzenia poruszają się dzieci, należy koniecznie zadbać o to, aby się nim nie bawiły.

⚠ UWAGA! Przed użyciem tej kosiarki do trawy dokładnie przeczytaj instrukcję obsługi. Upewnij się, że zapoznałeś się dokładnie z wszystkimi elementami sterowania. Przestrzeganie zasad bezpiecznej pracy z urządzeniem minimalizuje ryzyko wybuchu pożaru, porażenia prądem elektrycznym lub obrażeń mechanicznych.

- ☛ Zachowaj instrukcję obsługi do użytku w przyszłości.
- ☛ Na skutek nieprawidłowego użytkowania urządzenia powstaje ryzyko obrażeń. Użytkowanie kosiarki do trawy może spowodować u użytkownika lub osób znajdujących się w pobliżu poważne obrażenia, dlatego należy nieustannie przestrzegać zasad jej bezpiecznego użytkowania, aby wykluczyć takie ryzyko. W tym zakresie użytkownik jest odpowiedzialny za bezpieczeństwo pracy z urządzeniem. Nigdy nie używaj również urządzenia, jeśli będzie w nim brakować jakichkolwiek elementów zabezpieczających lub jeśli jakikolwiek element nie będzie sprawnie działać.

ZANIM ZACZNIESZ KORZYSTAĆ Z KOSIARKI

- ☛ Przeczytaj uważnie wszystkie zalecenia podane w niniejszej instrukcji obsługi. Zapoznaj się dokładnie z elementami sterowania urządzenia i zasadami jego prawidłowego użycia.
- ☛ Nigdy nie pozwalaj dzieciom ani osobom, których nie znasz i nie wiesz z pewnością, że zapoznali się z elementami sterowania i zasadami bezpiecznej pracy z tym urządzeniem, aby samodzielnie używały kosiarki. Lokalne przepisy prawne mogą również określać minimalną granicę wieku, od którego jest dozwolona samodzielna obsługa tego typu urządzeń. Prosimy o zapoznanie się z odpowiednimi ustawami regulującymi tę problematykę w Twoim kraju.
- ☛ Nigdy nie używaj kosiarki, jeśli w jej pobliżu będą się poruszać osoby, w szczególności małe dzieci lub zwierzęta domowe.
- ☛ Pamiętaj, że użytkownik urządzenia niesie pełną odpowiedzialność za ewentualne obrażenia lub szkody majątkowe spowodowane na skutek eksploatacji urządzenia.

PRZYGOTOWANIE DO EKSPLOATACJI

- ☛ Podczas pracy należy nosić odpowiednie obuwie i spodnie z długimi nogawkami. Nigdy nie pracuj z kosiarką, jeśli masz bose nogi lub jeśli masz na nogach sandały.
- ☛ Przed rozpoczęciem pracy sprawdź teren i usuń wszelkie przedmioty, które mogą zostać odrzucone przez urządzenie.

⚠ UWAGA! Przed każdym użyciem urządzenia sprawdź, czy nie jest uszkodzony lub nadmiernie zużyty nóż tnący, czop i jego mocowanie oraz cała konstrukcja kosiarki. Jeśli chcesz wymienić uszkodzoną lub zużytą część, która nie występuje w urządzeniu w jednym egzemplarzu, wymień zawsze cały komplet, aby wymiana nie spowodowała utraty równowagi.

OBŚLUGA

- ☼ Obsługuj urządzenie wyłącznie przy świetle dziennym lub przy dostatecznie silnym sztucznym oświetleniu.
- ☼ O ile to możliwe, nie kosć mokrej trawy.
- ☼ Zadbaj o to, aby podczas pracy mieć stabilną postawę i mocne wsparcie.
- ☼ Nie biegaj za kosiarką, ale zawsze chodź w normalnym tempie.
- ☼ Podczas pracy z kosiarką obowiązują następujące zasady ogólne: Podczas koszenia na zboczu nie chodź w kierunku w górę i w dół, ale zawsze wzdłuż poziomic, a więc poziomo, prostopadle do nachylenia stoku.
- ☼ Przy każdej zmianie kierunku podczas pracy na zboczu należy zachować ostrożność.
- ☼ Nigdy nie używaj kosiarki na wyjątkowo stromych zboczach.
- ☼ Jeśli musisz przyciągnąć kosiarkę podczas pracy do siebie lub jeśli podczas koszenia konieczne jest poruszanie kosiarką do tyłu, zachowaj zwiększoną ostrożność.
- ☼ Jeśli przemieszczasz urządzenie lub jeśli przejeżdżasz nim po powierzchni bez trawy, wyłącz zawsze napęd noży.
- ☼ Nigdy nie korzystaj z urządzenia, jeśli stwierdzisz, że ma uszkodzone pokrywy lub jeśli brakuje na nim jakiegokolwiek elementu zabezpieczającego, jak np. odrzutniki i wylapywacze skoszonej trawy.
- ☼ Uruchamiaj silnik wyłącznie w sposób opisany w instrukcji obsługi dbając przy tym, aby nogi nie znajdowały się w pobliżu noży.
- ☼ Podczas uruchamiania silnika nigdy nie pochylaj urządzenia, o ile nie jest to konieczne do rozruchu kosiarki. W takim wypadku przechył kosiarkę do góry tą stroną, która jest bardziej oddalona od Ciebie.
- ☼ Nigdy nie wkładaj rąk ani nóg pod kosiarkę, w szczególności w pobliżu ruchomych części. Nigdy nie zakrywaj otworu wyrzutowego skoszonej trawy.
- ☼ Nigdy nie przemieszczaj urządzenia z włączonym silnikiem.
- ☼ Zawsze najpierw wyłącz silnik i wyjmij wtyczkę kabla zasilającego z gniazdka, a dopiero potem zacznij usuwać usterki lub opróżniać kosz na skoszoną trawę.
 - Postępuj w ten sam sposób przed każdą kontrolą, czyszczeniem lub naprawą urządzenia.
 - Jeśli podczas koszenia natrafisz na przedmiot obcy, sprawdź, czy doszło do uszkodzenia kosiarki. Jeśli tak się stało, przed ponownym uruchomieniem silnika należy naprawić uszkodzenie.
 - Postępuj w ten sam sposób, jeśli urządzenie zacznie niezwykle mocno wibrować (dokonaj natychmiast kontroli urządzenia!)
- ☼ Wyłącz silnik za każdym razem, kiedy odchodzisz od urządzenia.

KONSERWACJA I PRZECHOWYWANIE

- ☼ Zadbaj o to, aby wszystkie nakrętki, czopy i wkręty zostały prawidłowo dokręcone. Zapewni to bezpieczną pracę urządzenia.
- ☼ Sprawdzaj regularnie, czy kosz zbiorczy nie jest uszkodzony lub nadmiernie zużyty.
- ☼ Natychmiast wymień zużyte lub uszkodzone części na nowe, przyczyni się to do bezpiecznej pracy kosiarki.
- ☼ Podczas kalibrowania elementów, które można ustawić, uważaj, aby nie przytrzasnąć palców pomiędzy ruchomymi częściami a stałą częścią urządzenia. Jeśli chcesz przechowywać kosiarkę w pomieszczeniu zamkniętym, poczekaj do momentu wychłodzenia silnika.

5. MONTAŻ

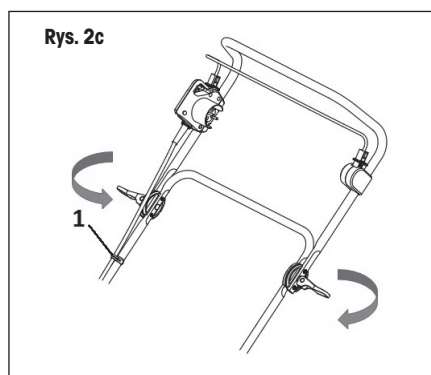
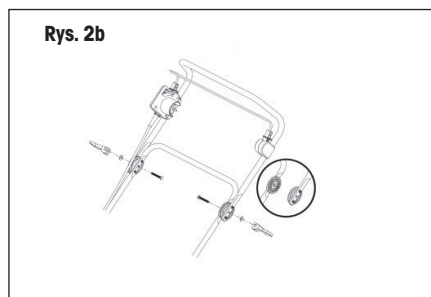
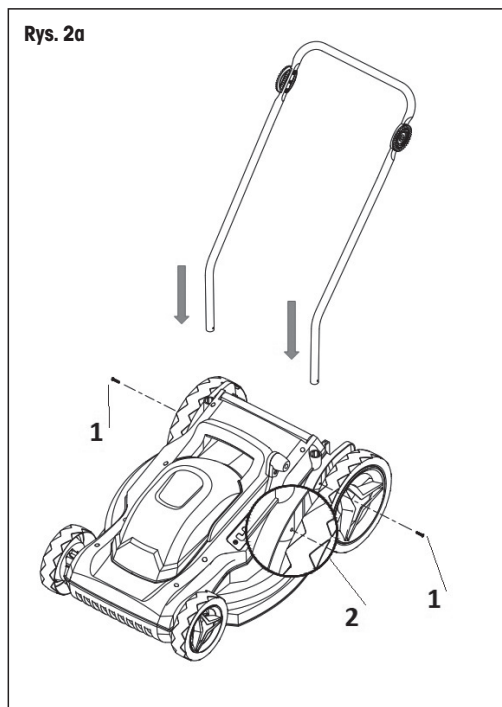
Montaż jest prosta, o ile będziesz postępować zgodnie z następującymi zaleceniami:

5.1 UCHWYT

- ✿ Umieść dolną część uchwytu w ramie kosiarki (patrz rys. 2a) i przymocuj śrubami 1 z boku kosiarki (patrz rys. 2).
- ✿ Przymocuj górną część uchwytu do dolnego uchwytu za pomocą śrub i nakrętki z szybkozłączką. Na stronie zewnętrznej pod nakrętką rękojeści zaciskowej musi być zamontowana podkładka (rys. b2).
- ✿ Uchwyt stożkowy umożliwia dopasowanie wysokości uchwytu do potrzeb operatora. Po ustawieniu wysokości należy zabezpieczyć uchwyt za pomocą dźwigni szybkiego montażu (patrz rys. 2c). Kabel głównego przełącznika należy zabezpieczyć na uchwycie za pomocą załączonego zacisku (patrz rys. 2c 1).

Uwaga:

- Nie dokręcaj zbyt mocno nakrętek szybkomocujących. Uchwyt nie może się ruszać, ale dźwignię powinno się dać bez problemu odbezpieczyć.
- Po odblokowaniu rękojeści zaciskowych można złożyć uchwyt do celu transportu lub przechowywania kosiarki.



5.2 MONTAŻ I ZAŁOŻENIE KOSZA.

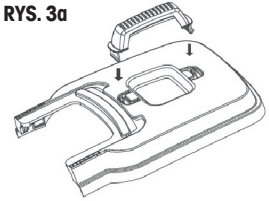
- ✿ Wsuń uchwyt do pokrywy kosza zbiorczego. Por. rys. 3a.
- ✿ Przymocuj ramę do górnej pokrywy kosza z tworzywa sztucznego za pomocą 4 dostarczonych śrub z podkładkami. Rys. 3b
- ✿ Nasadź część tekstylną na pokrywę kosza i ramę. Rys. 3c
- ✿ Założenie kosza: Podnieś tylną pokrywę (patrz rys.1, punkt 9). Trzymaj ją podniesioną i nasadź kosz.

Uwaga: Jeśli nie chcesz korzystać z funkcji zbierania trawy, możesz używać kosiarki bez kosza zbiorczego. W takim wypadku pokrywa bezpieczeństwa w pozycji pionowej nadaje kierunek układania skoszonej trawy. Jest ona układana w rzędach za kosiarką.

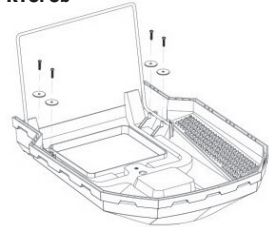
5.3 PRZEDŁUŻACZ / ZABEZPIECZENIE PRZEDŁUŻACZA

Włącz wtyczkę od kosiarki do gniazda w kablu. Aby nie dopuścić do rozłączenia kabli podczas pracy, przewlec kabel przez uchwyt.

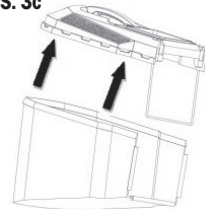
RYS. 3a



RYS. 3b



RYS. 3c



6. EKSPLOATACJA

6.1 USTAWIENIA WYSOKOŚCI KOSZENIA

! Przed rozpoczęciem ustawiania wysokości koszenia sprawdź, czy kosiarka jest wyłączona i czy nóż się nie porusza.

⚠ UWAGA: Po wyłączeniu kosiarki nóż obraca się jeszcze przez kilka sekund. Obracający się nóż może spowodować obrażenia.

Kosiarka jest wyposażona w centralne ustawienia wysokości koszenia z 6 opcjami ustawień: w zakresie od 20mm do 70mm.

Wybierz wysokość koszenia poprzez przesunięcie dźwigni na odpowiednią pozycję. (naciśnij na dźwignię w kierunku na zewnątrz, przesunij ją na właściwą pozycję i ruchem do środka zabezpiecz ją. Por. rys. 4.

📖 Uwaga:

Trawniki założone przy użyciu standardowych mieszanek traw nie powinny być koszone na wysokość niższą niż 4 cm. Trawnik nie powinien być skracany o więcej niż 1/3 swojej wysokości.



6.2 USTAWIENIE WYSOKOŚCI UCHWYTU

Wysokość uchwytu można z łatwością dostosować zgodnie z własnymi potrzebami.

Poluzuj dźwignie zaciskowe (rys. 1 punkt 4) po obu stronach poręczy.

Wybierz odpowiednią wysokość uchwytu poruszając nim do góry lub w dół. Następnie zablokuj dźwignienki szybkozaciskowe.

6.3 PODŁĄCZANIE URZĄDZENIA DO SIECI ELEKTRYCZNEJ.

Podłącz wtyczkę kabla do sieci elektrycznej (230-240 V, 50 Hz).

Upewnij się, że kabel jest dostatecznie długi.

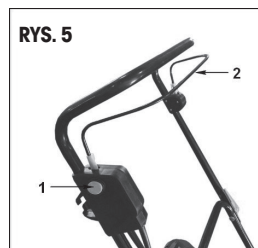
6.4 WŁĄCZANIE/WYŁĄCZANIE KOSIARKI

6.4.1 Włączanie:

Naciśnij i przytrzymaj przycisk bezpieczeństwa (patrz rys. 5, punkt 1), następnie zbliż dźwignię przełącznika do uchwytu (patrz rys 5, punkt 2) Zwolnij przycisk bezpieczeństwa.

6.4.2 Wyłączanie:

Poluzuj dźwignię przełącznika (patrz rys. 5, punkt 2)



⚠ UWAGA: Po wyłączeniu kosiarki nóż obraca się jeszcze przez kilka sekund.

⚠ UWAGA: Nie wyłączaj i nie włączaj kosiarki szybko po sobie.

7. DANE TECHNICZNE

Model	FZR 2046 E
Zasilanie	230-240 V, 50 Hz
Pobór mocy	2000 W
Obroty na biegu jałowym	3 300 obr./min.
Szerokość koszenia (długość noża):	430 mm
Wysokość koszenia	20-70 mm (6 poziomów)
Pojemność kosza zbiorczego	50 l
Ciężar pustego urządzenia:	15,40 Kg
Głośność	
LpA (ciśnienie akustyczne)	83,6 dB(A) K = 3 dB(A)
LwA (poziom mocy akustycznej)	94,6 dB(A) K = 1,80 dB(A)
Gwarantowany poziom mocy akustycznej (LWA max) zgodnie z dyrektywą dotyczącą głośności 2000/14:	
LwA MAX	96 dB(A)
Wibracje:	maks. 3,45 m/s ² K = 1,5 m/s ²

8. ROZWIĄZYWANIE PROBLEMÓW

PROBLEM	PRAWDOPODOBNA PRZYCZYNA	ROZWIĄZANIE
Rękojeść nie znajduje się w prawidłowym położeniu	Śruby mocujące uchwytu nie są prawidłowo osadzone. Śruba łącząca uchwytu kosiarki nie są dokręcone.	Dostosuj wysokość rękojeści i upewnij się, że śruby są prawidłowo osadzone w wywierconych otworach. Dokręć śruby łączące.
Kosiarka się nie włącza.	Przedłużacz nie jest podłączony do gniazda kosiarki. Przedłużacz nie jest podłączony do źródła zasilania. Przełącznik sterujący jest uszkodzony.	Podłącz ponownie przewód zasilający i użyj ogranicznika do utrzymania przewodu w pobliżu wyłącznika. Podłącz przedłużacz do gniazda, które jest pod napięciem. Przeznacz urządzenie do autoryzowanego serwisu w celu wymiany wyłącznika sterowania silnika.
Kosiarka kosi trawę nierównomiernie.	Trawnik jest posegmentowany lub wyboisty. Wysokość koszenia nie jest ustawiona prawidłowo.	Sprawdź obszar koszenia. Przesuń rolki wyżej.
Kosiarka niemulczuje prawidłowo.	Kawałki mokrej trawy przyklejają się do dolnej stronie płyty.	Poczekaj do wyschnięcia trawy.
Trudności podczas pchania kosiarki.	Trawa jest długa lub wysokość koszenia jest zbyt mała.	Zwiększ wysokość koszenia.
Kosiarka wibruje przy wyższych prędkościach.	Wał silnika jest wygięty. Nóż nie jest wyważony.	Zatrzymaj silnik, odłącz kosiarkę od zasilania i sprawdź, czy nie jest uszkodzona. Napraw kosiarkę przed ponownym uruchomieniem. Jeżeli drgania nie ustępują, zadzwoń na bezpłatną linię obsługi klienta. Wyważ nóż poprzez równomierne oszlifowanie każdej krawędzi tnącej.

9. KONSERWACJA

⚠ UWAGA! Zanim przystąpisz do demontażu kosza zbiorczego, wyłącz kosiarkę i wyjmij wtyczkę przedłużacza z gniazdka.

📖 Uwaga: Niżej opisany sposób konserwacji zalecamy wykonywać regularnie, dzięki czemu dojdzie do przedłużenia żywotności urządzenia i zwiększenia jego niezawodności.

- ✿ Dokonuj regularnie kontroli wizualnej urządzenia, aby wcześniej rozpoznać widoczne usterki lub poluzowanie, nieprawidłowe osadzenie czy uszkodzenie noża czy też uszkodzenie lub nadmierne zużycie innych części.
- ✿ Sprawdzaj regularnie, czy nie doszło do uszkodzenia pokryw ochronnych czy urządzeń ochronnych oraz czy znajdują się one na właściwych miejscach.
- ✿ Przed każdym użyciem urządzenia dokonaj wszelkich potrzebnych napraw i konserwacji.
- ✿ Jeśli pomimo regularnej konserwacji urządzenie nie działa, zwróć się o pomoc do naszego serwisu, ewentualna naprawa powinna zostać wykonana przez naszego partnera umownego w jednym z wyspecjalizowanych warsztatów marki Fieldmann.

9.1 WYMIANA NOŻA

W celu wymiany filtra powietrza zalecamy skontaktowanie z autoryzowanym serwisem. Używaj zawsze oryginalnych części zamiennych.

Przed przeglądem noża odłącz zawsze kosiarkę od sieci elektrycznej i sprawdź, czy silnik jest wyłączony.

⚠ UWAGA! Pamiętaj, że nóż wciąż się obraca nawet po kilku sekundach po wyłączeniu silnika. Nigdy nie próbuj zatrzymać noża. Sprawdzaj w regularnych odstępach czasu, czy nóż jest bezpiecznie przymocowany, czy jest ostry i w dobrym stanie. O ile to konieczne, naostrz go lub wymień.

Jeśli podczas koszenia nóż natrafi na jakiś przedmiot, wyłącz kosiarkę i poczekaj, aż nóż się zatrzyma. Następnie sprawdź stan noża i śruby mocującej. Jeśli są one uszkodzone lub doszło do ich zgubienia, należy je natychmiast wymienić.

Ważne: Podczas pracy należy używać rękawic ochronnych.

Poluzuj śrubę, które przytrzymują nóż (za pomocą klucza), przekręcając je w kierunku przeciwnym do ruchów wskazówek zegara, zdejmij nóż i wymień go na nowy. Upewnij się, czy nowy nóż jest zamontowany w prawidłowym kierunku. Przykręć śrubę zgodnie z ruchem wskazówek zegara.

10. LIKWIDACJA

WSKAZÓWKI I INFORMACJE DOTYCZĄCE GOSPODARKI ZUŻYTYM OPAKOWANIEM

Zużyty materiał z opakowania należy przekazać do wskazanego przez gminę punktu zbiórki odpadów.

LIKWIDACJA ZUŻYTYCH URZĄDZEŃ ELEKTRYCZNYCH I ELEKTRONICZNYCH



Ten symbol umieszczony na produkcie lub w jego dokumentacji przewodniej oznacza, że zużyte urządzenia elektryczne i elektroniczne nie mogą być wyrzucane wraz ze zwykłym odpadem komunalnym. W celu zapewnienia należytej likwidacji, utylizacji i recyklingu tych wyrobów należy przekazać je do wyznaczonych punktów zbiórki odpadów. W

niektórych państwach Unii Europejskiej lub innych krajach europejskich można zwrócić produkt lokalnemu sprzedawcy przy zakupie ekwiwalentnego nowego produktu.

Prawidłowo likwidując produkt, pomagasz zachować cenne źródła surowców naturalnych i przeciwdziałasz ich negatywnemu wpływowi na środowisko naturalne i zdrowie ludzkie, który mógłby być wynikiem nieodpowiedniej likwidacji odpadów. Szczegółowych informacji udzieli najbliższy lokalny urząd lub najbliższy punkt zbiórki odpadów. Za nieprawidłową likwidację tego rodzaju odpadów mogą być nakładane kary zgodne z lokalnymi przepisami.

Dotyczy podmiotów gospodarczych z krajów Unii Europejskiej

Jeśli chcą Państwo likwidować urządzenia elektryczne i elektroniczne, prosimy o uzyskanie potrzebnych informacji od sprzedawcy lub dostawcy wyrobu. Likwidacja w pozostałych krajach poza Unią Europejską Ten symbol obowiązuje w Unii Europejskiej. Jeśli chcą Państwo zlikwidować ten wyrób, prosimy o uzyskanie potrzebnych informacji dotyczących prawidłowego sposobu likwidacji od lokalnych urzędów lub od sprzedawcy.



Ten produkt spełnia wszelkie podstawowe wymagania dyrektyw UE, które go dotyczą.

Zastrzegamy sobie możliwość dokonywania zmian tekstu, designu i danych technicznych produktu bez uprzedzenia.

Instrukcja użycia w języku oryginalnym.



FIELDMANN[®]
Home & Garden Performance

Model /Modell /Modelis:

**Záruční list / Záručný list /
Warranty Certificate / Jótállási jegy /
Garantijos taisyklės / Karta Gwarancyjna**

Výrobní číslo
Výrobné číslo
Serial No.
Szériaszám
Serijos Nr.
Numer seryjny

Razítko a podpis prodejce
Pečiatka a podpis predajcu
Dealer's stamp
A kereskedő bélyegzője
Pardavėjo antspaudas
Pieczęćka i podpis sklepu

Datum prodeje
Dátum predaja
Date of purchase
A vásárlás dátuma
Pardavimo data
Data zakupu

Záruční podmínky

Prodávající poskytuje kupujícímu na výrobek záruku v trvání 24 měsíců od převzetí výrobku kupujícím. Záruka se poskytuje za dále uvedených podmínek. Záruka se vztahuje pouze na nové spotřební zboží prodané spotřebiteli pro běžné domácí použití. Práva z odpovědnosti za vady (reklamací) může kupující uplatnit buď u prodávajícího, u kterého byl výrobek zakoupen nebo v níže uvedeném autorizovaném servisu. Kupující je povinen reklamaci součinnost nutnou pro ověření existence reklamované vady. Do reklamačního řízení se přijímá pouze kompletní a z důvodů dodržení hygienických předpisů neznečištěný výrobek. V případě oprávněné reklamacie se záruční doba prodlužuje o dobu od okamžiku uplatnění reklamacie do okamžiku převzetí opraveného výrobku kupujícím nebo okamžiku, kdy je kupující po skončení opravy povinen výrobek převzít. Kupující je povinen prokázat svá práva reklamovat (doklad o zakoupení výrobku, záruční list, doklad o uvedení výrobku do provozu. ...).

Záruka se nevztahuje zejména na:

- vady, na které byla poskytnuta sleva
- opotřebení a poškození vzniklé běžným užíváním výrobku
- poškození výrobku v důsledku neodborné či nesprávné instalace, použití výrobku v rozporu s návodem k použití, platnými právními předpisy a obecně známými a obvyklými způsoby používání, v důsledku použití výrobku k jinému účelu, než ke kterému je určen
- poškození výrobku v důsledku zanedbané nebo nesprávné údržby
- poškození výrobku způsobené jeho znečištěním, nehodou a zásahem vyšší moci (živelná událost, požár, vniknutí vody...)
- vady funkčnosti výrobku způsobené nevhodnou kvalitou signálu, rušivým elektromagnetickým polem a pod.
- mechanické poškození výrobku (např. ulomení knoflíku, pád...)
- poškození způsobené použitím nevhodných médií, náplní, spotřebního materiálu (baterie) nebo nevhodnými provozními podmínkami (např. vysoké okolní teploty, vysoká vlhkost prostředí, otrasy...)
- poškození, úpravu nebo jiný zásah do výrobku provedený neoprávněnou nebo neautorizovanou osobou (servisem)
- případy, kdy kupující při reklamaci neprokáže oprávněnost svých práv (kdy a kde reklamovaný výrobek zakoupil)
- případy, kdy se údaje v předložených dokladech liší od údajů uvedených na výrobku
- případy, kdy reklamovaný výrobek nelze ztotožnit s výrobkem uvedeným v dokladech, kterými kupující prokazuje svá práva reklamovat (např. poškození výrobního čísla nebo záruční plombu přístroje, prepisované údaje v dokladech...)

Záruční podmienky

Predávajúci poskytuje kupujúcemu na výrobok 24 mesiacov záruku od jeho prevzatia kupujúcim. Záruka sa poskytuje ďalej za nižšie uvedených podmienok. Záruka sa vztahuje iba na spotrebný tovar predaný spotrebiteľovi na bežné domáce použitie. Práva zo zodpovednosti za chyby (reklamácie) môže kupujúci uplatniť buď u predávajúceho, u ktorého bol výrobok zakúpený alebo v nižšie uvedenom autorizovanom servise. Kupujúci je povinný reklamáciu spolupracovať pri overení existencie reklamovanej chyby. Do reklamačného procesu sa prijíma iba kompletný a z dôvodu dodržania hygienických predpisov neznečistený výrobok. V prípade oprávnenej reklamácie sa záručná doba predlžuje o dobu od okamžiku uplatnenia reklamácie do okamžiku prevzatia opraveného výrobku kupujúcim, kedy je kupujúci po skončení opravy povinný výrobok prevziať. Kupujúci je povinný preukázať svoje práva reklamovať (doklad o zakúpení výrobku, záruční list, doklad o uvedení výrobku do prevádzky...).

Záruka sa nevztahuje na:

- chyby, na ktoré boli poskytnuté zľavy
- opotrebenia a poškodenia vzniknuté bežným užívaním výrobku
- poškodenie výrobku v dôsledku neodbornej či nesprávnej inštalácie, použitia výrobku v rozpore s návodom na použitie s platnými právnymi predpismi a všeobecne známymi a obvyklými spôsobmi používania, v dôsledku použitia výrobku za iným účelom, než na ktorý je určený
- poškodenie výrobku v dôsledku zanedbanej alebo nesprávnej údržby
- poškodenie výrobku spôsobené jeho znečistením, nehodou a zásahom vyššej moci (živelná udalosť, požiar, vniknutie vody...)
- chyby funkčnosti výrobku spôsobené nevhodnou kvalitou signálu, rušivým elektromagnetickým polom a pod.
- mechanické poškodenie výrobku (napr. zlomenie gombíka, pád...)
- poškodenie spôsobené použitím nevhodných médií, náplní, spotrebného materiálu (baterie) alebo nevhodnými prevádzkovými podmienkami (napr. vysoké teploty v okolí, vysoká vlhkosť prostredia, otrasy...)
- poškodenie, úpravu alebo iný zásah do výrobku spôsobený neoprávnenou alebo neautorizovanou osobou (servisom)
- prípady, keď kupujúci pri reklamácii nepreukáže oprávnenosť svojich práv (kedy a kde reklamovaný výrobok zakúpil)
- prípady, keď sa údaje v predložených dokladoch líšia od údajov uvedených na výrobku
- prípady, keď reklamovaný výrobok sa neshoduje s výrobkom uvedeným v dokladoch, ktorými kupujúci preukazuje svoje práva reklamovať (napr. poškodenie výrobného čísla alebo záručnej plombu prístroja, prepisované údaje v dokladoch...)

Conditions of guarantee

This product is warranted for the period of 24 months from the date of purchase to the end-user. Warranty is limited to the following conditions. Warranty is referred only to the customer goods using for common domestic use. The claim for service can be applied either at dealer's shop where the product was bought, or at below mentioned authorized service shops. The end-user is obligated to set up a claim immediately when the defects appeared but only till the end of warranty period. The end-user is obligated to cooperate to certify the claiming defects. Only completed and clean (according to hygienic standards) product will be accepted. In case of eligible warranty claim the warranty period will be prolonged by the period from the date of claim application till the date of taking over the product by end-user, or the date the end-user is obligated to take it over. To obtain the service under this warranty, end-user is obligated to certify his claim with duly completed following documents: receipt, certificate of warranty, certificate of installation. ...

This warranty is void especially if apply as follows:

- Defects which were put on sale.
- Wear-out or damage caused by common use.
- The product was damaged by unprofessional or wrong installation, used in contrary to the applicable instruction manual, used in contrary to legal enactment and common process of use or used for another purpose which has been designed for.
- The product was damaged by uncared-for or insufficient maintenance.
- The product was damaged by dirt, accident of force majeure (natural disaster, fire, flood, ...).
- Defects on functionality caused by low quality of signal, electromagnetic field interference etc.
- The product was mechanically damaged (e.g. broken button, fall...).
- Damage caused by use of unsuitable media, fillings, expendable supplies (batteries) or by unsuitable working conditions (e.g. high temperatures, high humidity, quakes...).
- Repair, modification or other failure action to the product by unauthorized person.
- End-user did not prove enough his right to claim (time and place of purchase).
- Data on presented documents differs from data on products.
- Cases when the claiming product can not be indentified according to the presented documents (e.g. the serial number or the warranty seal has been damaged).

Autorizovaná servisní střediska / Autorizované servisné strediská / Authorized service centres

FAST ČR, a. s.
Černokostelecká 1621
CZ 251 01 Říčany
Česká republika
Tel.: +420/ 323 204 120
Fax: +420/ 323 204 121
servis.praha@fastcr.cz
www.fastcr.cz

FAST ČR, a. s.
Cejl 31
CZ 602 00 Brno
Česká republika
Tel.: +420/ 531 010 295
Fax: +420/ 531 010 296
servis.brno@fastcr.cz
www.fastcr.cz

Fast Plus, spol. s r. o.
Na Pántoch 18
SK 831 06 Bratislava
Slovenská republika
Tel.: +421/ 249 105 811
Fax: +421/ 249 105 810
fastplus@fastplus.sk
www.fastplus.sk

Jótállási jegy

A termék gyártója: **FAST ČR, a.s.** (Černokostelec-ká1621, Říčany u Prahy 251 01, Csehország)

A **FAST Hungary Kft.** (2310, Szigetszentmiklós, Kántor u. 10) mint a termék magyarországi importőre a jótállási jegyen feltüntetett típusú és gyártási számú készülékre jótállást biztosít a fogyasztók számára az alábbi feltételek szerint:

A FAST Hungary Kft. a termékre a fogyasztó részére történő átadásától (vásárlástól), illetve ha az üzembe helyezést a termék értékesítő vállalkozás vagy annak megbízottja végzi, az üzembe helyezéstől számított **24 hónapig** tartó időtartamra vállal jótállást. A termék **alkotórészeire és tartozékaira** (pl. akkumulátor) a jótállási idő a termék átadásától számított **12 hónap**.

A jótállási igény a jótállási jeggyel, a vásárlástól (üzembe helyezéstől) számított 1 évig a termék értékesítő vállalkozásnál, illetve a jótállási jegyen feltüntetett hivatalos szerviznél közvetlenül is, míg a 13. hónaptól a 24. hónapig kizárólag a hivatalos szerviznél érvényesíthető.

Jótállási jegy hiányában a fogyasztói szerződés megkötését bizonyítottan kell tekinteni, ha a fogyasztó bemutatja a termék ellenértékének megfizetését hitelt érdemlően igazoló bizonylatot. Mindezek érdekében kérjük tisztelt Vásárlóinkat, hogy őrizzék meg a fizetési bizonylatot is. A jótállási időn belüli meghibásodás esetén a fogyasztó - választása szerint - (i) a hibás termék díjmentes kijavítását vagy kicserélését követelheti, kivéve, ha a választott igény teljesítése lehetetlen, vagy ha az a jótállásra kötelezettek a fogyasztó által érvényesíteni kívánt másik igény teljesítésével összehasonlítva aránytalan többletköltséget eredményezne, vagy (ii) ha a kötelezett a kijavítást, illetve kicserélést nem vállalata, vagy e kötelezettségének megfelelő határidőn belül, a fogyasztó érdekeit kímélve nem tud eleget tenni, vagy ha a fogyasztónak a kijavításhoz vagy kicseréléshez fűződő érdeke megszűnt, akkor a fogyasztó megfelelő árleszállítást igényelhet, vagy a hibát e kötelezett költségére maga kijavíthatja vagy mással kijavíttathatja vagy elállhat a szerződéstől. Jelentélen hiba miatt elállásnak nincs helye. A fogyasztó a választott jogáról másira térhet át. Az áttéréssel okozott költséget köteles a jótállásra kötelezettek megfizetni, kivéve, ha az áttérésre a jótállásra kötelezett adott okot, vagy az áttérés egyébként indokolt volt. A fogyasztó a hiba felfedezését követően kéredelem nélkül, legkésőbb a felfedezéstől számított 2 hónapon belül köteles a hibát közölni. A bejelentés kapcsán kérjük vegye figyelembe, hogy a jótállási igény kizárólag a jótállási

határidőben érvényesíthető! Ugyanakkor, ha a jótállásra kötelezett jótállási kötelezettségének megfelelő határidőben nem tesz eleget, a jótállási igény a fogyasztó erre irányuló felhívásában tűzött megfelelő határidő elteltétől számított 3 hónapon belül akkor is érvényesíthető bíróság előtt, ha a jótállási idő már eltelt. E határidő elmulasztása jogvesztéssel jár. A jótállási kötelezettség teljesítésével kapcsolatosan felmerülő költségek a jótállás kötelezettjét terhelik.

A 151/2003. (IX.22.) Kormányrendeletben meghatározott tartós fogyasztási cikk meghibásodása miatt a vásárlástól (üzembe helyezéstől) számított három munkanapon belül érvényesített csereigény esetén a terméket értékesítő vállalkozás nem hivatkozhat aránytalan többletköltségre, hanem köteles a tartós fogyasztási cikket kicserélni, feltéve, hogy a meghibásodás a rendeltetészerű használatot akadályozza. Kijavítás esetén a fogyasztási cikkbe csak új alkatrészt kerülhet beépítésre. A jótállásra kötelezett törekszik arra, hogy a kijavítás vagy kicserélés 15 napon belül megtörténjen. A rögzített bekötésű, illetve a 10kg-nál súlyosabb, vagy tömegközlekedési eszközön kézi csomagként nem szállítható fogyasztási cikket az üzemeltetés helyén kell megjavítani. Ha a javítás az üzemeltetés helyén nem végezhető el, a le- és felszerelésről, valamint az el- és visszaszállításról a jótállás kötelezettje, vagy – a javítószolgáltatónál közvetlenül érvényesített kijavítási igény esetén – a javítószolgálat gondoskodik.

Nem számít bele a jótállási időbe a kijavítási időnek az a része, amely alatt a fogyasztó a terméket nem tudja rendeltetészerűen használni. A jótállási idő a terméknek a kicseréléssel vagy kijavítással érintett részére, valamint a kijavítás következményeként jelentkező hiba tekintetében újból kezdődik.

Nem tartozik jótállás alá a hiba és a jótállásra kötelezett mentesül a jótállási kötelezettség alól, ha bizonyítja, hogy a hiba oka a termék fogyasztó részére való átadását követően keletkezett, így például ha a hibát ■ nem rendeltetészerű használat, használati útmutató figyelmen kívül hagyása, helytelen szállítás vagy tárolás, leejtés, rongálás, elemi kár, készüléken kívülálló ok (pl. hálózati feszültség megenyedtettnél nagyobb ingadozása) ■ illetéktelen átalakítás, beavatkozás, nem hivatalos szerviz által végzett szakszerűtlen javítás ■ fogyasztó feladatát képező karbantartási munkák elmulasztása ■ normál, természetes elhasználódásra visszavezethető (pl. elem lemerülése) vagy üzemszerű kopásnak tulajdonítható meghibásodás okozta. A jótállás a fogyasztó jogszabályból eredő jogait, így különösen a Polgári Törvénykönyv szerinti kellekszavatossági illetve termékszavatossági jogait nem érinti.

Tájékoztatjuk, hogy az értékesítő vállalkozással felmerülő, fogyasztóvédelmi törvényben meghatározott fogyasztói jogvita bíróságon kívüli rendezése érdekében Ön a megyei (fővárosi) kereskedelmi és iparkamarák mellett működő békéltető testület eljáráását is kezdeményezheti.

Hivatalos szervíz / Autoryzowana sieć serwisowa

revision 06/2017

Fast Hungary Kft.
2310, Szigetszentmiklós
Kántor u. 10
Hungary
Tel.: + 36/ 23 330 830
Fax: + 36/ 23 330 8274
fasthungary@fasthungary.hu
www.fasthungary.hu

Garantijos taisyklės

Šiam gaminiui suteikiama 24 mėnesių nuo įsigijimo datos garantija. Garantija apsiriboja žemiau pateikiamomis sąlygomis. Garantija skirta tik gaminiams, skirtiems buitiniam naudojimui. Dėl garantinio remonto pirkejas gali kreiptis į pardavėjo parduotuvę, kurioje gaminį pirkė, arba į nurodytus įgaliotus techninės priežiūros centrus. Galutinis naudotojas įsipareigoja pateikti pretenziją nedelsiant po defekto atsiradimo, tačiau tik iki garantijos galiojimo periodo pabaigos. Galutinis naudotojas įsipareigoja bendradarbiauti patvirtinant gaminio defektus, dėl kurių pateikia pretenziją. Priimtas bus tik pilnai sukomplektuotas ir švarus (pagal higienos standartus) gaminys. Jei pretenzija dėl garantinio remonto bus pagrįsta, gaminio garantijos galiojimo periodas bus prailgintas atitinkamai periodu nuo pretenzijos pateikimo datos iki galutinio naudotojas pasims sutaisytą gaminį arba iki datos, kada galutinis naudotojas turėtų pasimti sutaisytą gaminį. Norėdamas gauti garantinio remonto paslaugas, galutinis naudotojas turi patvirtinti pretenziją pilnai užpildytas sekančiais dokumentais: pirkimo kvitu, garantiniu talonu, instaliavimo sertifikatu. . .

Garantija netaikoma: ■ Nukainotoms (brokuotoms) prekėms. ■ Įprastinai susidėviotiems gaminio dalims ■ Gedimams, atsiradusiems neprofesionaliai ar neteisingai gaminį instaliavus, nesilaikant gaminio naudojimo instrukcijų, naudojant gaminį ne pagal įstatymų numatytus standartus ar įprastinius tokio tipo gaminių naudojimo procesus, naudojant gaminį kitai paskirčiai nei numatyta. ■ Gedimams, atsiradusiems dėl netinkamos ar nepakankamos gaminio priežiūros. ■ Gedimams, atsiradusiems dėl purvo, neuvalgius jėgos aplinkybių (stichinių nelaimių, gaisro, potvynio, . . .) ■ Gedimams, atsiradusiems dėl prastos kokybės signalo, elektromagnetinio lauko trikdžių ir kt. ■ Rodus mechaninių pažeidimų (pvz. sulaužyti mygtukai, kritimo požymiai. . .) ■ Gedimams, atsiradusiems naudojant gaminį su netinkamomis laikmenomis, jungiant prie netinkamų tinklų, dedant į gaminį netinkamus maitinimo šaltinius (baterijas) ar dėl bet kokių kitų netinkamų naudojimo sąlygų (pvz. aukštos temperatūros, didelės drėgmės, žemės drebėjimų. . .) ■ Nustačius, kad gaminys taisytas, modifikuotas ar ardytas neįgaliotų tai daryti asmenų. ■ Jei galutinis naudotojas neturi visų reikalingų dokumentų, įrodančių jo teisę į garantinį remontą (pvz. dokumento, kur būtų nurodytas gaminio įsigijimo laikas ir vieta). ■ Jei data pateiktuose dokumentuose skiriasi nuo datos ant gaminio.

Warunki gwarancji

Produkt objęty jest 24 – miesięczną gwarancją, począwszy od daty zakupu przez klienta. Gwarancja jest ograniczona tylko do przedstawionych dalej warunków. Gwarancja obejmuje tylko produkty zakupione w Polsce i jest ważna tylko na terytorium Rzeczpospolitej Polskiej. Gwarancja obejmuje tylko produkty funkcjonujące w warunkach gospodarstwa domowego (nie dotyczy produktów oznaczonych jako „Profesjonal”). Zgłoszenia gwarancyjne można dokonać w autoryzowanej sieci serwisowej lub w sklepie, gdzie produkt został nabyty. Użytkownik jest zobowiązany zgłosić usterkę niezwłocznie po jej wykryciu, a najpóźniej w ostatnim dniu obowiązywania okresu gwarancyjnego. Użytkownik jest zobowiązany do przedstawienia i udokumentowania usterki. Tylko kompletne i czyste produkty (zgodnie ze standardami higienicznymi) będą przyjmowane do naprawy. Usterki będą usuwane przez autoryzowany punkt serwisowy w możliwie krótkim terminie, nieprzekraczającym 14 dni roboczych. Okres gwarancji przedłuża się o czas pobytu sprzętu w serwisie. Klient może ubiegać się o wymianę sprzętu na wolny od wad, jeżeli punkt serwisowy stwierdzi na piśmie, że usunięcie wady jest niemożliwe. Aby produkt mógł być przyjęty przez serwis, użytkownik jest zobowiązany dostarczyć oryginały: dowodu zakupu (paragon lub faktura), podbitej i wypełnionej karty gwarancyjnej, certyfikatu instalacji (niektóre produkty).

Gwarancja zostaje unieważniona, jeśli:

■ usterka była widoczna w chwili zakupu, ■ usterka wynika ze zwykłego użytkowania i zużycia, ■ produkt został uszkodzony z powodu złej instalacji, niezastosowania się do instrukcji obsługi lub użytkownika niezgodnego z przeznaczeniem, ■ produkt został uszkodzony z powodu złej konserwacji lub jej braku, ■ produkt został uszkodzony z powodu zanieczyszczenia, wypadku lub okoliczności o charakterze sił wyższych (powódź, pożar, wojny, zamieszki itp.) ■ produkt wykazuje złe działanie z powodu słabego sygnału, zakłóceń elektromagnetycznych itp., ■ produkt został uszkodzony mechanicznie (np. wylamany przycisk, upadek, itp.), ■ produkt został uszkodzony z powodu użycia niewłaściwych materiałów eksploatacyjnych, nośników, akcesoriów, baterii, akumulatorów itp. lub z powodu użytkowania w złych warunkach (temperatura, wilgotność, wstrząsy itp.), ■ produkt był naprawiany lub modyfikowany przez nieautoryzowaną personel, ■ użytkownik nie jest w stanie udowodnić zakupu (nieczytelny paragon lub faktura), ■ dane na przedstawionych dokumentach są inne niż na urzędzeniu, ■ produkt nie może być zidentyfikowany ze względu na uszkodzenie numeru seryjnego lub plomby gwarancyjnej.

Uab „Senuku Prekybos
Centras“ Garantinis Servisas
Jonavos G. 62, Lt-44192,
Kaunas, Lithuania
Tel.: +370 37 212 146
Tex.: +370 37 212 165
garrem@senukai.lt
www.senukai.lt

Fast Poland, Sp. z o.o.
Sokołowska 10
PL 05-090 Puchala
Poland
Tel.: +48 500 116 777
Fax: +48 22 869 96 13
fastpoland@fastpoland.pl
www.fastpoland.pl

