

Vesta

Szczotka obrotowa

VRB01



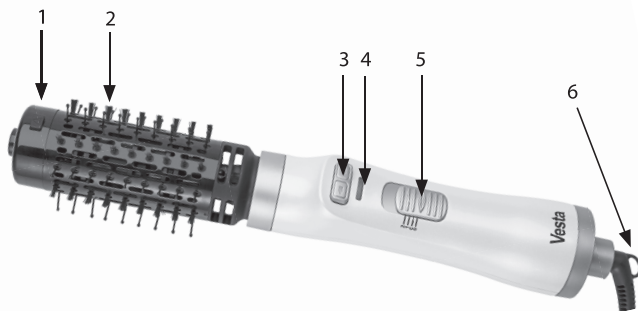
Instrukcja obsługi

Gratulujemy zakupu naszego Urządzenia i witamy wśród Użytkowników produktów marki VESTA!

**Przed włączeniem i rozpoczęciem użytkowania uważnie
przeczytaj instrukcję i zachowaj ją do wglądu.**

Opis szczotki obrotowej VRB01:

1. Przyciski zwalniania szczotki
2. Szczotka okrągła
3. Przyciski wyboru kierunku obrotów
4. Lampka kontrolna
5. Włącznik / wyłącznik / wybór trybu pracy
6. Przewód zasilający z zawieszką



Przed uruchomieniem szczotki obrotowej (Urządzenia) i rozpoczęciem jej eksploatacji dokładnie przeczytaj instrukcję obsługi. Stosuj się do instrukcji obsługi przy każdym użyciu Urządzenia. Producent nie bierze odpowiedzialności za szkody wynikające z niewłaściwego lub niezgodnego z instrukcją użycia Urządzenia. Niewłaściwe lub niezgodne z instrukcją użycie Urządzenia stwarza niebezpieczeństwo dla życia lub zdrowia.

ZALECENIA BEZPIECZEŃSTWA

- Przed użyciem należy przeczytać dokładnie instrukcję.
- Prosimy zachować instrukcję obsługi Urządzenia na przyszłość. W razie przekazania Urządzenia innej osobie należy dołączyć do niego instrukcję obsługi.
- Urządzenie może być używane przez dzieci w wieku powyżej 8 lat i osoby o ograniczonej sprawności fizycznej, sensorycznej czy umysłowej, a także osoby o braku doświadczenia lub znajomości sprzętu, pod warunkiem, że odbywa się to pod nadzorem osoby odpowiadającej za ich bezpieczeństwo lub zgodnie z instrukcją bezpiecznego użytkowania, ze zrozumieniem zagrożeń.
- Dzieci nie mogą bawić się Urządzeniem. Dzieci nie zdają sobie sprawy z niebezpieczeństw, które

mogą powstać podczas używania urządzeń elektrycznych.

- Czyszczenie i konserwacja Urządzenia nie mogą być wykonane przez dzieci bez nadzoru osoby dorosłej.
- Zawsze odłącz urządzenie od źródła zasilania jeśli znajduje się bez nadzoru oraz przed montażem, demontażem lub czyszczeniem.
- **OSTRZEŻENIE:** nie korzystaj z urządzenia w pobliżu wanny, prysznicza, umywalki lub innych naczyń napełnionych wodą.
- Jeśli korzystasz z urządzenia w łazience, po zakończeniu stosowania wyjmij wtyczkę z gniazdka elektrycznego. Obecność wody stanowi zagrożenie nawet wtedy, gdy urządzenie jest wyłączone.
- Jako dodatkowe zabezpieczenie zaleca się zainstalowanie w obwodzie elektrycznym zasilającym gniazdka elektryczne w łazience, bezpiecznika



różnicowo-prądowego (RCD). Wartość znamionowego prądu tego bezpiecznika nie może przekraczać 30 mA. Aby uzyskać więcej informacji, skontaktuj się z wykwalifikowanym elektrykiem.

- Urządzenie jest przeznaczone wyłącznie do użytku domowego i nie nadaje się do zastosowania w warunkach przemysłowych.
- Urządzenie jest zasilane elektrycznie, prądem zmiennym o napięciu 220–240 V~ 50 Hz. Przed podłączeniem Urządzenia do gniazdka sieci elektrycznej sprawdź, czy parametry sieci odpowiadają powyższym wymaganiom.
- Nie zanurzaj Urządzenia, przewodu zasilającego ani jego wtyczki w wodzie lub innej cieczy. Zanurzenie w wodzie lub innej cieczy może spowodować porażenie prądem.
- W przypadku zalania elementów zewnętrznych Urządzenia przed włączeniem Urządzenia do sieci dokładnie je wysusz.
- Uważaj, żeby przewód zasilający nie stykał się z ostrymi krawędziami oraz gorącymi powierzchniami, może to spowodować uszkodzenie przewodu zasilającego.
- Regularnie sprawdzaj przewód zasilający, czy nie jest uszkodzony. Jeśli przewód zasilający jest uszkodzony, musi zostać wymieniony przez producenta, autoryzowany serwis lub wykwalifikowaną osobę w celu uniknięcia zagrożenia lub obrażenia.
- Nie używaj Urządzenia, jeżeli wykazuje ono jakiegokolwiek oznaki uszkodzenia lub jeżeli zostało upuszczone na podłogę.
- W celu zapewnienia prawidłowej eksploatacji Urządzenia oraz zachowania wszelkich zasad bezpieczeństwa, naprawy Urządzenia, w tym wymiana przewodu zasilającego, muszą być przeprowadzane przez serwis producenta.

- Wyciągaj wtyczkę Urządzenia z gniazdka elektrycznego:
 - po każdym użyciu Urządzenia,
 - w przypadkach jakichkolwiek podejrzeń dotyczących nieprawidłowego działania Urządzenia,
 - przed czyszczeniem i konserwacją Urządzenia.
- Wyjmując wtyczkę Urządzenia z gniazdka elektrycznego, należy zachować szczególną ostrożność i nie należy ciągnąć za przewód zasilający, lecz bezpośrednio za wtyczkę, przytrzymując drugą ręką gniazdko elektryczne.
- Nie dotykaj Urządzenia podłączonego do sieci elektrycznej oraz gniazdek elektrycznych mokrymi rękami.
- Nie wystawiaj Urządzenia na działanie deszczu lub wilgoci.
- Nie pozostawiaj pracującego Urządzenia bez nadzoru, gdy jest podłączone do sieci elektrycznej.
- W czasie pracy urządzenia nie wkładaj rąk, ani żadnych przedmiotów (zwłaszcza metalowych) do wnętrza Urządzenia.
- Nigdy nie blokuj krutek nadmuchu powietrza.
- Nie używaj urządzenia na sztucznych włosach.
- Używanie Urządzenia w sposób i w celu sprzecznym z instrukcją obsługi może stanowić zagrożenie dla zdrowia oraz życia.

ZALECENIA OBSŁUGI

PRZED PIERWSZYM UŻYCIEM

1. Ostrożnie wypakuj Urządzenie i zdejmij wszystkie elementy opakowania.
2. Upewnij się, czy Urządzenie, wtyczka i przewód zasilający nie noszą śladów uszkodzeń oraz są sprawne.

PRACA Z URZĄDZENIEM

1. Całkowicie rozwin przewód zasilający.
2. Upewnij się, że włącznik jest w pozycji **0**.
3. Podłącz wtyczkę Urządzenia do gniazdka elektrycznego.
4. Uruchom Urządzenie przestawiając włącznik w odpowiednią pozycję, wybierając siłę nawiewu i moc grzania:

Symbol	Opis
○	Urządzenie wyłączone
C	Zimny i silny nawiew - nadanie odpowiedniego połysku i wygładzenie włosów oraz ich odpowiedniego ułożenia (lampka kontrolna nie świeci – brak możliwości obracania szczotki)
1	Łagodny nawiew i umiarkowana temperatura – modelowanie fryzury (lampka kontrolna świeci – możliwość obracania szczotki)
2	Silny nawiew i wysoka temperatura – szybkie suszenie włosów (lampka kontrolna świeci – możliwość obracania szczotki)

5. Strzałkami można wybrać kierunek obrotu szczotki – tylko w trybie grzania, gdy świeci się lampka kontrolna.
6. Po zakończeniu użytkowania Urządzenia wyłącz je przestawiając włącznik w pozycję **0**.
7. Wyjmij wtyczkę z gniazdka elektrycznego.

WYMIANA SZCZOTKI

1. Upewnij się, że Urządzenie jest wyłączone z gniazdka zasilania i ostudzone.
2. Naciśnij przyciski zwalniania szczotki.
3. Zsuń szczotkę z trzpienia.
4. Nałóż szczotkę na trzpień i ściskając przyciski zwalniania szczotki, dociśnij ją.
5. Upewnij się, że szczotka jest stabilnie zamontowana.

WSKAZÓWKI DOTYCZĄCE OBSŁUGI

1. Przed przystąpieniem do suszenia szczotką obrotową osusz włosy za pomocą ręcznika.
2. Nie susz zbyt długo w jednym miejscu, by nie poparzyć skóry lub nadmiernie wysuszyć włosów.

CZYSZCZENIE I KONSERWACJA

1. Przed przystąpieniem do czyszczenia Urządzenia wyłącz je z sieci elektrycznej i odczekaj do jego całkowitego ostygnięcia.
2. Obudowę Urządzenia można czyścić zwilżoną szmatką. Po wyczyszczeniu należy dokładnie wytrzeć do sucha.

Uwaga!

Do mycia nie używaj silnych detergentów w postaci emulsji, mleczka, pasty itp. ani materiałów ściernych, które mogą uszkodzić powierzchnię Urządzenia.

Uwaga!

Nie zanurzaj Urządzenia, przewodu zasilającego ani jego wtyczki w wodzie lub innych płynach.

Nieprzestrzeganie zasad użytkowania i konserwacji Urządzenia zawartych w instrukcji obsługi może prowadzić do jego uszkodzenia, nieprawidłowego funkcjonowania oraz skrócenia okresu jego eksploatacji.

PRZECHOWYWANIE I TRANSPORT

Przed schowaniem Urządzenia należy je wystudzić.

Urządzenie należy przechowywać i transportować w opakowaniu zabezpieczającym przed wilgocią, kurzem i uszkodzeniami mechanicznymi.

Urządzenie należy przechowywać w miejscach niedostępnych dla dzieci.

DANE TECHNICZNE



Model: VRB01

Marka: VESTA

Produkt: szczotka obrotowa

Zasilanie: 220–240 V~

Częstotliwość: 50/60 Hz

Moc znamionowa: 1000 W

Klasa ochronności: druga (wzmocniona izolacja)

Zestaw: szczotka obrotowa, szczotka okrągła o średnicy 40 mm, szczotka okrągła o średnicy 50 mm, instrukcja obsługi z kartą gwarancyjną

DEKLARACJA CE

Urządzenie zostało zaprojektowane, wyprodukowane i wprowadzone na rynek zgodnie z wymaganiami dyrektyw 2014/35/UE (LVD), 2014/30/UE (EMC) oraz 2009/125/WE (ERP) i dlatego wyrób został oznakowany znakiem CE oraz została wystawiona dla niego deklaracja zgodności udostępniana organom nadzorującym rynek.

PRAWIDŁOWA UTYLIZACJA PRODUKTU



Takie oznakowanie informuje, że sprzęt ten po okresie jego użytkowania nie może być umieszczany łącznie z innymi odpadami pochodzącymi z gospodarstwa domowego. Użytkownik jest zobowiązany do oddania Urzędzenia prowadzącym zbieranie zużytego sprzętu elektrycznego i elektronicznego. Prowadzący zbieranie, w tym lokalne punkty zbiórki, sklepy oraz gminne jednostki, tworzą odpowiedni system umożliwiający oddanie tego sprzętu.

Właściwe postępowanie ze użytym sprzętem elektrycznym i elektronicznym przyczynia się do uniknięcia szkodliwych dla zdrowia i środowiska naturalnego konsekwencji, wynikających z obecności składników niebezpiecznych oraz niewłaściwego składowania i przetwarzania takiego sprzętu. W Urzędzeniu ograniczono niektóre substancje mogące negatywnie oddziaływać na środowisko w okresie użytkowania tego produktu oraz po jego zużyciu.



Symbol ten oznacza, że elementy opakowania nim oznaczone nadają się do recyklingu. Po rozpakowaniu Urzędzenia prosimy o usunięcie elementów jego opakowania w sposób niezagrażający środowisku.