

SENCOR®

SRD 3200



User's manual

Návod k obsluze

Návod na obsluhu

Használati útmutató

Instrukcja obsługi

PLL DIGITAL FM PORTABLE RADIO

PŘENOSNÉ DIGITÁLNÍ PLL FM RÁDIO

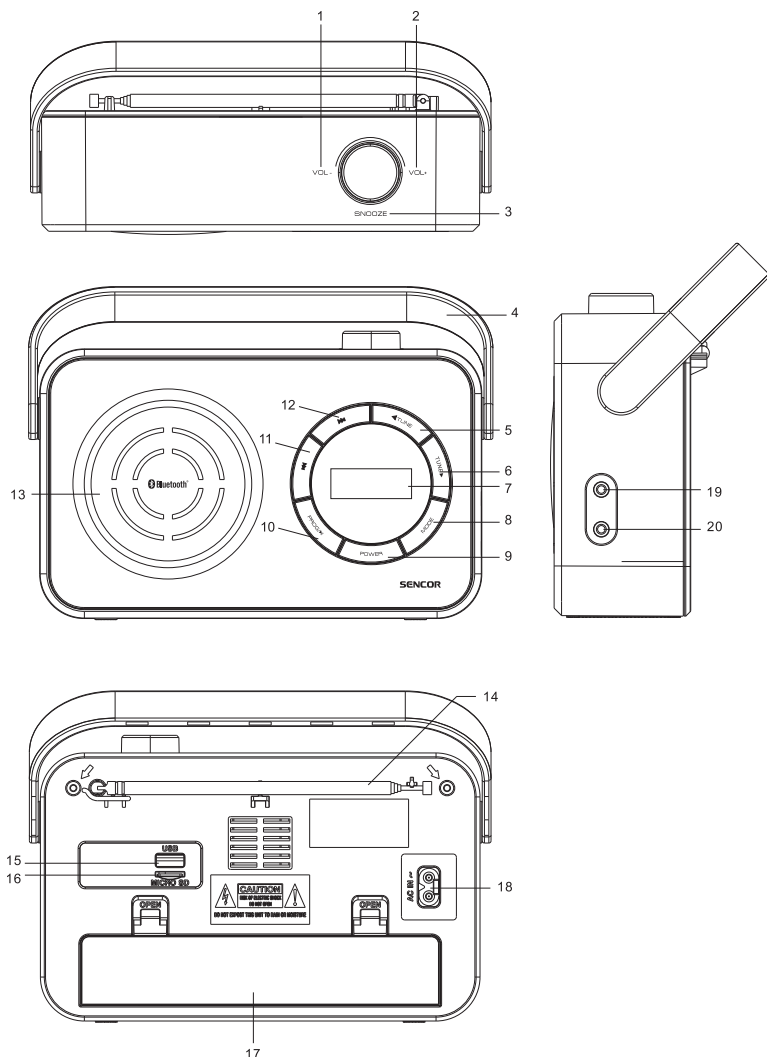
PRENOSNÉ DIGITÁLNE PLL FM RÁDIO

HORDOZHATÓ DIGITÁLIS PLL FM RÁDÍÓ

PRZENOŚNE CYFROWE RADIO PLL FM

EN **CZ** **SK** **HU** **PL**

LOKALIZACJA STEROWNIKÓW



- | | |
|---|--|
| 1. VOLUME – (Głośność –) | 11. PRESET – / PREVIOUS
(Preselekcja – / Poprzedni) |
| 2. VOLUME + (Głośność +) | 12. PRESET + / NEXT (Preselekcja + /
Następny) |
| 3. SNOOZE / SLEEP (Ponowne budzenie /
Automatyczne wyłączenie) | 13. GŁOŚNIK |
| 4. UCHWYT DO PRZENOSZENIA | 14. ANTENA PRĘTOWA |
| 5. TUNING – (Strojenie –) | 15. ZŁĄCZE USB |
| 6. TUNING + (Strojenie +) | 16. SŁOT KART MICRO SD |
| 7. WYŚWIETLACZ LCD | 17. ZASOBNIK NA BATERIE |
| 8. MODE / ALARM (Tryb/Budzik) | 18. GNIAZDO AC IN (Wejście zasilania
sieciowego) |
| 9. POWER (ON/OFF – Włączanie/Wyłączenie) | 19. ZŁĄCZE AUX-IN (Wejście zewnętrzne) |
| 10. PROG / PLAY PAUSE / TIME SET
(Program / Odtwarzanie Pauza / Ustawienia
czasu) | 20. ZŁĄCZE SŁUCHAWKOWE |

ŹRÓDŁO ZASILANIA

ZASILANIE Z SIECI

Podłącz jeden koniec dołączonego kabla zasilającego do gniazda AC IN w tylnej części urządzenia, a drugi koniec do gniazda sieciowego. Po podłączeniu do zasilania sieciowego urządzenie automatycznie przełączy się na tryb czuwania.

Aby całkowicie odłączyć urządzenie od zasilania sieciowego, wyjmij wtyczkę przewodu zasilającego z gniazda.

DZIAŁANIE NA BATERIE

1. Aby zasilac urządzenie z baterii, należy odłączyć kabel zasilający od urządzenia i od gniazda ściennego.
2. Włóż do pojemnika na baterie 3 baterie R14, UM2 lub C (nie znajdują się w zestawie), a następnie zamknij pokrywę pojemnika.

Ostrzeżenie: Przed użyciem urządzenia należy się upewnić, że lokalne źródło zasilania spełnia wymagania urządzenia. Nie wolno podłączać i odłączać przewodu zasilającego mokrymi rękami. Jeżeli urządzenie nie będzie używane przez dłuższy czas (np. podczas wakacji), wyjmij wtyczkę z gniazda.

Uwaga:

Regularnie kontroluj baterie. Stare lub rozładowane baterie wymień. Jeśli nie będziesz przez dłuższy czas korzystać z urządzenia lub urządzenie będzie zasilane wyłącznie z sieci, wyjmij z niego baterie, aby nie doszło do jego uszkodzenia wskutek wycieku elektrolitu.

USTAWIENIA CZASU

1. W trybie czuwania.
2. Wciśnij i przytrzymaj na 3 sekundy przycisk **PROG/TIME SET**, aby aktywować ustawienia czasu.
3. Wciśnij przycisk **PREVIOUS** lub **NEXT** -, aby wybrać tryb 12 godzin / 24 godzin, a następnie wciśnij przycisk **PROG / TIME SET**, aby potwierdzić.
4. Aby ustawić godzinę, wciśnij przycisk **PREVIOUS** lub **NEXT**, podczas gdy mruga wyświetlacz, a następnie wciśnij przycisk **PROG / TIME SET**, aby potwierdzić wartość godziny.
5. Aby ustawić minuty, wciśnij przycisk **PREVIOUS** lub **NEXT**, podczas gdy mruga wyświetlacz, a następnie wciśnij przycisk **PROG / TIME SET**, aby potwierdzić wartość minut i zakończyć ustawienia czasu.

USTAWIENIA BUDZIKA

1. Sprawdź, czy radio jest wyłączone.
2. Wciśnij i przytrzymaj przez 3 sekundy przycisk **MODE / ALARM** na panelu przednim, aby otworzyć ustawienia budzika.
3. Aby ustawić godzinę, wciśnij przycisk **PREVIOUS** lub **NEXT**, podczas gdy mruga wyświetlacz, a następnie wciśnij przycisk **MODE / ALARM**, aby potwierdzić wartość godziny.
4. Aby ustawić minuty, wciśnij przycisk **PREVIOUS** lub **NEXT**, podczas gdy mruga wyświetlacz, a następnie wciśnij przycisk **MODE / ALARM**, aby potwierdzić wartość minut.
5. Aby ustawić dzwonek budzika (Brzęczyk/Radio/USB), wciśnij przycisk **PREVIOUS** lub **NEXT**, podczas gdy mruga wyświetlacz, a następnie wciśnij przycisk **MODE / ALARM**, aby ustawić głośność i wciśnij przycisk **MODE / ALARM**, aby potwierdzić dźwięk i zakończyć ustawienia budzika.

Uwaga: Wciśnij jeden raz przycisk **ALARM**, aby aktywować/zablokować funkcję budzika. W przypadku otwierania przy aktywnym budziku będzie świecił ikona budzika.

FUNKCJA PONOWNEGO BUDZENIA

1. Gdy zadzwoni budzik, można wcisnąć przycisk **SNOOZE** w górnej części, aby tymczasowo wstrzymać budzik. Radio odezwie się ponownie za 9 minut. (Interwał ponownego budzenia wynosi 9 minut)
2. Ponowne budzenie można powtarzać do momentu wciśnięcia przycisku **POWER** lub **VOLUME+** lub **VOLUME-**.

FUNKCJA AUTOMATYCZNEGO WYŁĄCZANIA

1. Wciśnij przycisk **SLEEP**, aby wybrać czas. Jeśli na przykład na wyświetlaczu LED wyświetla się „SL 15”. Radio się włączy i po upływie 15 minut wyłączy się automatycznie.
2. Aby wybrać dłuższy czas odtwarzania, wciśnij przycisk **SLEEP** i wybierz 15/30/45/60/75/90 minut lub OFF (Wyłączone).
3. Radio można w każdej chwili przełączyć na tryb czuwania przez wciśnięcie przycisku **POWER**.

RADIO

1. Wciśnij przycisk **POWER**, aby włączyć radio.
2. Wciśnij jeden lub więcej razy przycisk **MODE**, aby wybrać fale **FM**.
3. Na wyświetlaczu w trybie radia pokażą się szczegóły dotyczące stacji radiowej.
4. Wybierz stację za pomocą regulatora **TUNING +** lub **TUNING -**.
5. Ustaw głośność dźwięku za pomocą pokrętki **VOLUME+** lub **VOLUME-**.
6. Aby przełączyć na tryb czuwania, wciśnij jeden raz przycisk **POWER**.

STROJENIE

Strojenie ręczne

Wciśnij na krótko jednokrotnie lub wielokrotnie przycisk **TUNING +** lub **TUNING -**, dopóki nie znajdziesz odpowiedniej częstotliwości.

Automatyczne strojenie

1. Wciśnij i przytrzymaj przycisk **TUNING +** lub **TUNING -**, aż na wyświetlaczu zacznie zmieniać się częstotliwość.
2. Po znalezieniu stacji z dostatecznie silnym sygnałem strojenie zostanie zatrzymane. Alternatywnie można zatrzymać automatyczne strojenie poprzez ponowne wciśnięcie przycisku **TUNING +** lub **TUNING -**.

PRESELEKCJE

W pamięci można zapisać częstotliwość do 50 stacji radiowych (50 na paśmie FM). Wprowadzoną częstotliwość można usunąć z pamięci poprzez zapisanie na jej miejscu innej częstotliwości.

Automatyczne zapisywanie do ustawień domyślnych

1. Wciśnij i przytrzymaj przycisk **PROG**, aż na wyświetlaczu zacznie zmieniać się częstotliwość.

Ręczne zapisanie preselekcji

1. Wybierz pasmo fal i ustaw odpowiednią stację (por. **STROJENIE**).
2. Wciśnij jeden raz przycisk **PROG**, aby otworzyć tryb programowania.
3. Przez wciśnięcie przycisku **PRESET +** lub **PRESET -** wybierz pożądane miejsce w pamięci.
4. Wciśnij ponownie przycisk **PROG**, aby potwierdzić wybór stacji.
5. Aby słuchać stacji na preselekcji: przez wciśnięcie przycisku **PRESET +** lub **PRESET -** wybierz pożądaną stację.

Lepszy odbiór:

Aby odbierać w paśmie fal FM, wysuń antenę teleskopową. Aby poprawić odbiór w paśmie FM, należy przechylić i obrócić antenę; jeżeli sygnał FM jest zbyt silny (urządzenie jest zbyt blisko nadajnika), należy skrócić długość anteny.

GŁOŚNOŚĆ

Ustaw głośność dźwięku za pomocą regulatorów **VOLUME +** lub **VOLUME -**.

Do 3,5 mm **ZŁĄCZA SŁUCHAWKOWEGO** można podłączyć słuchawki (nie znajdując się w zestawie). Głośniki zostaną automatycznie wyciszone.

Podczas korzystania ze słuchawek nie należy słuchać dźwięku o zbyt wysokiej głośności, aby nie uszkodzić słuchu.

KORZYSTANIE Z WEJŚCIA ZEWNĘTRZNEGO (AUX)

Podłącz kabel zasilający urządzenia zewnętrznego ze złącza wejściowego osobistego odtwarzacza (na przykład przenośnego odtwarzacza MP3) do złącza wejścia AUX (urządzenie zewnętrzne).

Uruchom odtwarzanie na osobistym odtwarzaczu i ustaw głośność na pożądaną poziom.

Ustaw głośność dźwięku za pomocą pokrętki **VOLUME +** lub **VOLUME -**.

ODTWARZANIE Z USB I KARTY MICRO SD

Urządzenie umożliwia dekodowanie i odtwarzanie wszystkich plików MP3 zapisanych na medium pamięci podłączonym za pośrednictwem złącza USB lub slotu karty MICRO SD.

1. Wybierz **USB** lub **SD**.
2. Przed podłączeniem urządzenia USB do tego urządzenia sprawdź, czy złącze jest prawidłowo przekrecone i podłącz je. Lub włóż bezpośrednio bez zginania kartę MICRO SD.
3. System zacznie automatycznie wczytywać pliki MP3 z urządzenia pamięci USB lub karty MICRO SD.
4. Wciśnij przyciski **PREVIOUS / PLAY PAUSE / NEXT**, aby uruchomić właściwe funkcje.

W przypadku niewłaściwego (odwrotnego) podłączenia urządzenia pamięci USB lub karty MICRO SD grozi ryzyko uszkodzenia tego urządzenia, urządzenia pamięci USB lub karty MICRO SD. Zablokowanej karty MICRO SD nie można wykryć ani odtworzyć.

FUNKCJA BLUETOOTH

1. Włącz urządzenie i wciśnij przycisk **MODE**, aby włączyć funkcję Bluetooth. Wskaźnik Bluetooth zacznie mrgać.
2. Aktywuj funkcję Bluetooth w urządzeniu Bluetooth.
3. Aby sparować, wybierz „**SRD 3200**” na urządzeniu Bluetooth. W głośnikach zabrmi dźwięk potwierdzający skuteczne połączenie z urządzeniem Bluetooth.
4. Włącz odtwarzanie muzyki w urządzeniu Bluetooth.
Po podłączeniu można regulować funkcje: odtwarzanie, pauza, inne, poprzednie, tak z urządzenia Bluetooth, jak i bezpośrednio z urządzenia.
5. Wciśnij na 3 sekundy przycisk **PROG**, aby odłączyć parowanie funkcji Bluetooth. Wskaźnik Bluetooth będzie po odłączeniu parowania mrgać.

Rady:

W przypadku, że urządzenie znajdzie się poza zasięgiem roboczym, zostanie odłączone. Jeśli chcesz ponownie połączyć urządzenia, umieść je w zasięgu roboczym.

Uwaga:

Zakres roboczy między tym urządzeniem a urządzeniem Bluetooth wynosi około 10 metrów.

Jakiegolwiek przeszkody między tym urządzeniem a urządzeniem Bluetooth mogą zmniejszyć zasięg.

Przed podłączeniem urządzenia Bluetooth do tego urządzenia zapoznaj się z obsługą Bluetooth w urządzeniu. Nie ma gwarancji zgodności ze wszystkimi urządzeniami Bluetooth.

Zachowaj wystarczającą odległość od innych urządzeń elektronicznych, które mogą być źródłem zakłóceń.

DANE TECHNICZNE

Głośnik:	3" głośnik dynamiczny z impedancją 8 Ohm
Moc wyjściowa:	1,2 W
Zasilanie sieciowe:	230 V ~ 50 Hz
Zasilanie z baterii:	Baterie DC 4,5 V (3 x 1,5 V „R14 / UM-2 / C”)

ŚRODKI BEZPIECZEŃSTWA:

1. W przypadku zasilania sieciowego należy się upewnić, że napięcie jest obsługiwane. Należy zawsze używać załączonego przewodu zasilającego; nie wolno używać innych przewodów zasilających.
2. Jeśli nie będziesz korzystać z urządzenia, odłącz kabel zasilający od gniazdka sieciowego.
3. Nie pozostawiaj baterii w zasobniku przez długi czas. Wyjmij baterie, aby zapobiec wyciekom i uszkodzeniom.
4. Aby urządzenie mogło działać przez długi czas bez zarzutu, nie narażaj go na oddziaływanie skrajnych temperatur lub wilgotności.
Na przykład nigdy nie umieszczaj go w pomieszczeniach przeznaczonych do kąpieli lub w pobliżu kuchenek czy kaloryferów.
5. Jeśli urządzenie nie działa prawidłowo, przekaż je do najbliższego serwisu. Nie próbuj sam naprawiać urządzenia.

UWAGA

Aby nie doszło do wybuchu pożaru lub porażenia prądem elektrycznym, nie należy narażać urządzenia na działanie deszczu lub wilgoci.

Aby nie doszło do porażenia prądem elektrycznym, nie należy otwierać pokrywy urządzenia. Naprawę należy powierzyć wykwalifikowanemu technikowi serwisowemu.

WAŻNE: PRZECZYTAJ PRZED UŻYCIEM I ZACHOWAJ NA PRZYSZŁOŚĆ.

OSTRZEŻENIE

UŻYWANIE TEGO URZĄDZENIA W SPOSÓB NIEZGODNY Z NINIEJSZĄ INSTRUKCJĄ OBSŁUGI MOŻE POWODOWAĆ OBRAŻENIA (PORAŻENIE PRĄDEM ELEKTRYCZNYM) LUB TRWAŁE USZKODZENIE URZĄDZENIA.

NIEPRAWIDŁOWA WYMIANA BATERII GROZI WYBUCHEM. WYMIEN BATERIĘ WYŁĄCZNIE NA BATERIĘ TEGO SAMEGO LUB PORÓWNYWALNEGO TYPU.

UWAGA: Producent nie ponosi odpowiedzialności za jakiegokolwiek zakłócenia radiowe lub telewizyjne spowodowane nieautoryzowanymi przeróbkami.

Unikaj umieszczania urządzenia w poniższych miejscach:

1. Miejsca narażone na bezpośrednie oddziaływanie promieni słonecznych lub znajdujące się w pobliżu urządzeń emitujących ciepło takich jak np. elektryczne jednostki grzewcze lub inne urządzenia emitujące zbyt dużo ciepła.
2. Miejsca narażone na ciągłe wibracje.
3. Miejsca niewentylowane lub zapyłone.
4. Miejsca wilgotne lub mokre.

OSTRZEŻENIE

W CELU OGRANICZENIA RYZYKA PORAŻENIA PRĄDEM ELEKTRYCZNYM NIE USUWAJ POKRYWY ANI TYLNEJ CZĘŚCI URZĄDZENIA. NIE OTWIERAJ URZĄDZENIA. WSZELKIE NAPRAWY NALEŻY POWIERZYĆ WYKVALIFIKOWANYM SERWISANTOM.

UWAGA

- Jeśli baterie są rozładowane lub jeśli nie będziesz ich przez dłuższy czas używać, wyjmij je z urządzenia.
- Niewłaściwe korzystanie z baterii może spowodować wyciek elektrolitu lub pęknięcie obudowy baterii, przez co może dojść do uszkodzenia komory baterii. Dlatego:

- Nie łącz różnych typów baterii, np. baterii alkalicznych z cynkowo-węglowymi.
- Jeżeli wymieniasz baterie na nowe, wymień je wszystkie jednocześnie.
- Przechowuj nowe i zużyte baterie w miejscach niedostępnych dla dzieci.
- Jeżeli miejsca na baterię nie można bezpiecznie zamknąć, przestań korzystać z produktu i przechowuj go poza zasięgiem dzieci.
- Urządzenie jest przeznaczone do użytku w strefie klimatu umiarkowanego.
- Nie wolno wystawiać baterii na działanie zbyt wysokiej temperatury, na przykład na skutek działania promieni słonecznych, ognia itp.
- Nie wystawiaj urządzenia na działanie kapiącej lub tryskającej wody i nie stawiaj na nim przedmiotów napelnionych cieczą, na przykład wazonów.
- Tam, gdzie do wyłączenia stosowane jest gniazdko sieciowe albo złącze w urządzeniu, należy zapewnić łatwy dostęp do tego urządzenia.

To oznaczenie wskazuje, że tego produktu nie wolno w krajach UE wyrzucać do zwykłych pojemników na odpady zmieszane. Aby zapobiec zanieczyszczeniu środowiska naturalnego lub zagrożeniu dla zdrowia na skutek nieprawidłowej utylizacji odpadów, należy poddać produkt odpowiedniemu recyklingowi, umożliwiając w ten sposób ponowne wykorzystanie surowców. Zużyty produkt należy oddać do punktu skupu lub skontaktować się ze sprzedawcą, u którego został on kupiony. Sprzedawca może odebrać ten produkt i zapewnić jego ekologiczną utylizację.



Nie wolno zakrywać otworów wentylacyjnych np. gazetami, obrusem, zasłonami itp. Nie należy kłaść na urządzeniu źródeł otwartego ognia, takich jak zapalone świece. Podczas likwidacji baterii należy mieć na uwadze ochronę środowiska naturalnego.

WSKAZÓWKI I INFORMACJE DOTYCZĄCE UTYLIZACJI ZUŻYTYCH OPAKOWAŃ

Materiał opakowaniowy należy oddać do utylizacji do punktu zbiorczego.

UTYLIZACJA ZUŻYTYCH URZĄDZEŃ ELEKTRYCZNYCH I ELEKTRONICZNYCH



Ten symbol, umieszczony na produktach lub w ich dokumentacji, oznacza, że zużytych wyrobów elektrycznych i elektronicznych nie wolno likwidować wraz ze zwykłym odpadem komunalnym. W celu zapewnienia należytej likwidacji, utylizacji i recyklingu tych wyrobów należy przekazać je do wyznaczonych składnic odpadów. W niektórych krajach Unii Europejskiej lub innych państwach europejskich można zamiast tego zwrócić tego rodzaju wyroby lokalnemu sprzedawcy przy kupnie ekwiwalentnego nowego produktu. Właściwa likwidacja tych produktów pozwoli zachować cenne źródła surowców naturalnych i pomoże w zapobieganiu negatywnemu wpływowi na środowisko naturalne i zdrowie ludzkie, co może spowodować niewłaściwa likwidacja odpadów. Szczegółowych informacji udzielą Państwu urzędy miejskie lub najbliższe składnice odpadów. W przypadku niewłaściwej utylizacji tego rodzaju odpadu mogą zostać nałożone kary zgodnie z lokalnymi przepisami.

Dotyczy przedsiębiorców z krajów Unii Europejskiej

Jeśli chcą Państwo likwidować urządzenia elektryczne i elektroniczne, prosimy o uzyskanie potrzebnych informacji od sprzedawcy lub dostawcy wyrobu.

Likwidacja wyrobów w krajach poza Unii Europejskiej

Ten symbol obowiązuje w Unii Europejskiej. Jeśli chcą Państwo zlikwidować ten wyrób, prosimy o uzyskanie potrzebnych informacji dotyczących prawidłowego sposobu likwidacji od lokalnych urzędów lub od sprzedawcy.



Produkt spełnia wymagania UE.

Tekst, design i dane techniczne mogą ulec zmianie bez uprzedzenia. Zastrzegamy sobie prawo do dokonania tych zmian.

Spółka FAST ČR, a.s. niniejszym oświadcza, że urządzenie radiowe typu SRD 3200 jest zgodne z dyrektywą 2014/53/UE.

Pełny tekst deklaracji zgodności UE jest dostępny na poniższej stronie internetowej: www.sencor.eu

Adres producenta: FAST ČR, a. s., Černokostecká 1621, Říčany CZ-251 01

Językiem oryginału jest język czeski.

SENCOR®

PL Warunki gwarancji

Karta gwarancyjna nie jest częścią pakietu urządzenia.

Produkt objęty jest 24 – miesięczną gwarancją, począwszy od daty zakupu przez klienta. Gwarancja jest ograniczona tylko do przedstawionych dalej warunków. Gwarancja obejmuje tylko produkty zakupione w Polsce i jest ważna tylko na terytorium Rzeczypospolitej Polskiej. Gwarancja obejmuje tylko produkty funkcjonujące w warunkach gospodarstwa domowego (nie dotyczy produktów oznaczonych jako „Professional“). Zgłoszenia gwarancyjne można dokonać w autoryzowanej sieci serwisowej lub w sklepie, gdzie produkt został nabyty. Użytkownik jest zobowiązany zgłosić usterkę niezwłocznie po jej wykryciu, a najpóźniej w ostatnim dniu obowiązywania okresu gwarancyjnego. Użytkownik jest zobowiązany do przedstawienia i udokumentowania usterki. Tylko kompletne i czyste produkty (zgodnie ze standardami higienicznymi) będą przyjmowane do naprawy. Usterki będą usuwane przez autoryzowany punkt serwisowy w możliwie krótkim terminie, nieprzekraczającym 14 dni roboczych. Okres gwarancji przedłuża się o czas pobytu sprzętu w serwisie. Klient może ubiegać się o wymianę sprzętu na wolny od wad, jeżeli punkt serwisowy stwierdzi na piśmie, że usunięcie wady jest niemożliwe. Aby produkt mógł być przyjęty przez serwis, użytkownik jest zobowiązany dostarczyć oryginały: dowodu zakupu (paragon lub faktura), podbitej i wypełnionej karty gwarancyjnej, certyfikatu instalacji (niektóre produkty).

Gwarancja zostaje unieważniona, jeśli:

- usterka była widoczna w chwili zakupu;
- usterka wynika ze zwykłego użytkowania i zużycia;
- produkt został uszkodzony z powodu złej instalacji, niezastosowania się do instrukcji obsługi lub użytkowania niezgodnego z przeznaczeniem;
- produkt został uszkodzony z powodu złej konserwacji lub jej braku;
- produkt został uszkodzony z powodu zanieczyszczenia, wypadku lub okoliczności o charakterze sił wyższych (powódź, pożar, wojny, zamieszki itp.);
- produkt wykazuje złe działanie z powodu słabego sygnału, zakłóceń elektromagnetycznych itp.;
- produkt został uszkodzony mechanicznie (np. Wytamany przycisk, upadek, itp.);
- produkt został uszkodzony z powodu użycia niewłaściwych materiałów eksploatacyjnych, nośników, akcesoriów, baterii, akumulatorów itp. lub z powodu użytkowania w złych warunkach (temperatura, wilgotność, wstrząsy itp.);
- produkt był naprawiany lub modyfikowany przez nieautoryzowany personel;
- użytkownik nie jest w stanie udowodnić zakupu (nieczytelny paragon lub faktura), dane na przedstawionych dokumentach są inne niż na urządzeniu;
- produkt nie może być zidentyfikowany ze względu na uszkodzenie numeru seryjnego lub plomby gwarancyjnej.

Sprzęt marki Sencor serwisuje ogólnopolska sieć serwisowa ARCONET. Okres gwarancji wynosi 24 miesiące od daty zakupu. W razie problemów ze znalezieniem najbliższego punktu serwisowego, prosimy o sprawdzenie na stronie internetowej lub kontakt telefoniczny.

www.arconet.pl tel. kontaktowy (061) 879 89 93

Więcej informacji na **www.sencor.pl**