

EOE5C71X  
EOE5C71Z



---

PL Piekarnik

---

Instrukcja obsługi



**Electrolux**

## SPIS TREŚCI

1. INFORMACJE DOTYCZĄCE BEZPIECZEŃSTWA.....	3
2. WSKAZÓWKI DOTYCZĄCE BEZPIECZEŃSTWA.....	5
3. OPIS URZĄDZENIA.....	7
4. PANEL STEROWANIA.....	8
5. PRZED PIERWSZYM UŻYCIEM.....	8
6. CODZIENNA EKSPLOATACJA.....	9
7. FUNKCJE ZEGARA.....	10
8. KORZYSTANIE Z AKCESORIÓW.....	11
9. DODATKOWE FUNKCJE.....	13
10. WSKAZÓWKI I PORADY.....	14
11. KONSERWACJA I CZYSZCZENIE.....	26
12. ROZWIĄZYWANIE PROBLEMÓW.....	29
13. INSTALACJA.....	30
14. EFEKTYWNOŚĆ ENERGETYCZNA.....	32

## Z MYŚLĄ O TOBIE

Dziękujemy za zakup urządzenia Electrolux. Jest ono owocem dziesięcioleci doświadczeń i innowacji. To pomysłowe i stylowe urządzenie zostało zaprojektowane z myślą o Tobie. Użytkując je, możesz mieć zawsze pewność uzyskania wspaniałych efektów.

Witamy w świecie marki Electrolux!

**Zapraszamy na naszą witrynę internetową, aby:**



Otrzymać wskazówki dotyczące użytkowania, broszury, pomoc w rozwiązywaniu problemów oraz informacje dotyczące serwisu:

**[www.electrolux.com/webselfservice](http://www.electrolux.com/webselfservice)**



Zarejestrować swój produkt i uprościć jego obsługę serwisową:

**[www.registerelectrolux.com](http://www.registerelectrolux.com)**



Nabyć akcesoria, materiały eksploatacyjne i oryginalne części zamienne do swojego urządzenia:

**[www.electrolux.com/shop](http://www.electrolux.com/shop)**

## OBSŁUGA KLIENTA


Zalecamy stosowanie oryginalnych części zamiennych.

Kontaktując się z autoryzowanym centrum serwisowym, należy przygotować poniższe dane: informacje o modelu, numer produktu, numer seryjny.

Stosowne informacje można znaleźć na tabliczce znamionowej.

 Ostrzeżenie/przestroga — informacje dotyczące bezpieczeństwa

 Ogólne informacje i wskazówki

 Informacje dotyczące środowiska naturalnego

Producent zastrzega sobie możliwość wprowadzenia zmian bez wcześniejszego powiadomienia.

## 1. ⚠ INFORMACJE DOTYCZĄCE BEZPIECZEŃSTWA

Przed przystąpieniem do instalacji i rozpoczęciem eksploatacji urządzenia należy uważnie zapoznać się z dołączoną instrukcją obsługi. Producent nie odpowiada za obrażenia ciała ani szkody spowodowane nieprawidłową instalacją lub eksploatacją produktu. Należy zachować instrukcję obsługi w bezpiecznym i łatwo dostępnym miejscu do wykorzystania w przyszłości.

### 1.1 Bezpieczeństwo dzieci i osób o ograniczonych zdolnościach ruchowych, sensorycznych lub umysłowych

- Urządzenie mogą obsługiwać dzieci po ukończeniu ósmego roku życia oraz osoby o ograniczonych zdolnościach fizycznych, sensorycznych lub umysłowych, a także nieposiadające odpowiedniej wiedzy lub doświadczenia, jeśli będą one nadzorowane lub zostaną poinstruowane w zakresie bezpiecznego korzystania z urządzenia i będą świadome związanych z tym zagrożeń.
- Dzieci w wieku od 3 do 8 lat i osoby o znacznym stopniu niepełnosprawności nie powinny zbliżać się do urządzenia, jeśli nie znajdują się pod stałym nadzorem.
- Dzieci poniżej 3 roku życia nie powinny zbliżać się do urządzenia, jeśli nie znajdują się pod stałym nadzorem.
- Nie pozwalać dzieciom na zabawę urządzeniem.
- Przechowywać opakowanie w miejscu niedostępnym dla dzieci lub pozbyć się go w odpowiedni sposób.
- Dzieciom i zwierzętom nie wolno zbliżać się do pracującego lub stygnącego urządzenia. Łatwo dostępne elementy urządzenia mocno się nagrzewają.
- Jeśli urządzenie wyposażono w blokadę uruchomienia, zaleca się jej włączenie.

- Dzieciom nie wolno zajmować się czyszczeniem ani konserwacją urządzenia bez odpowiedniego nadzoru.

## 1.2 Ogólne zasady bezpieczeństwa

- Instalacji urządzenia i wymiany jego przewodu zasilającego może dokonać wyłącznie osoba o odpowiednich kwalifikacjach.
- **OSTRZEŻENIE:** Podczas pracy urządzenie i jego nieosłonięte elementy nagrzewają się do wysokiej temperatury. Należy zachować ostrożność, aby uniknąć kontaktu z elementami grzejnymi.
- Podczas wyjmowania i wkładania akcesoriów lub naczyń należy zawsze używać rękawic kuchennych.
- Przed przystąpieniem do jakichkolwiek czynności konserwacyjnych należy odłączyć urządzenie od zasilania.
- Aby uniknąć porażenia prądem, przed przystąpieniem do wymiany żarówki należy upewnić się, że urządzenie jest wyłączone.
- Nie czyścić urządzenia za pomocą myjek parowych.
- Do czyszczenia szyb w drzwiach nie używać ściernych środków czyszczących ani ostrych, metalowych myjek, ponieważ mogą one porysować powierzchnię, co może skutkować pęknięciem szkła.
- Jeśli przewód zasilający jest uszkodzony, musi go wymienić producent, autoryzowane centrum serwisowe lub inna wykwalifikowana osoba, aby zapobiec ryzyku porażenia prądem.
- Aby wymontować prowadnice blach, należy odciągnąć najpierw ich przednią, a następnie tylną część od bocznych ścianek. Zamontować prowadnice blach w odwrotnej kolejności.
- Należy stosować wyłącznie termosondę zalecaną do danego modelu urządzenia.

## 2. WSKAZÓWKI DOTYCZĄCE BEZPIECZEŃSTWA

### 2.1 Instalacja



#### **OSTRZEŻENIE!**

Urządzenie może zainstalować wyłącznie wykwalifikowana osoba.

- Usunąć wszystkie elementy opakowania.
- Nie instalować ani nie używać uszkodzonego urządzenia.
- Należy postępować zgodnie z instrukcją instalacji dołączonej do urządzenia.
- Zachować ostrożność podczas przenoszenia urządzenia, ponieważ jest ono ciężkie. Należy zawsze stosować rękawice ochronne i mieć na stopach pełne obuwie.
- Nigdy nie ciągnąć urządzenia za uchwyt.
- Zachować minimalne odstępstwa od innych urządzeń i mebli.
- Zainstalować urządzenie w odpowiednim i bezpiecznym miejscu, które spełnia wymagania instalacyjne.
- Urządzenie wyposażono w elektryczny układ chłodzenia. Wymaga on zasilania elektrycznego.

zasilającego. Wymiany przewodu zasilającego można dokonać wyłącznie w naszym autoryzowanym centrum serwisowym.

- Przewody zasilające nie mogą dotykać drzwi urządzenia, zwłaszcza gdy drzwi są mocno rozgrzane.
- Zarówno dla elementów znajdujących się pod napięciem, jak i zaizolowanych części, zabezpieczenie przed porażeniem prądem należy zamocować w taki sposób, aby nie można go było odłączyć bez użycia narzędzi.
- Podłączyć wtyczkę do gniazda elektrycznego dopiero po zakończeniu instalacji. Należy zadbać o to, aby po zakończeniu instalacji urządzenia wtyczka przewodu zasilającego była łatwo dostępna.
- Jeśli gniazdo elektryczne jest obluzowane, nie wolno podłączać do niego wtyczki.
- Odłączając urządzenie, nie należy ciągnąć za przewód zasilający. Należy zawsze ciągnąć za wtyczkę sieciową.
- Konieczne jest zastosowanie odpowiednich wyłączników obwodu zasilania: wyłączniki automatyczne, bezpieczniki topikowe (typu wykręcane – wyjmowane z oprawki), wyłączniki różnicowo-prądowe (RCD) oraz styczniki.
- W instalacji elektrycznej należy zastosować wyłącznik obwodu umożliwiający odłączenie urządzenia od zasilania na wszystkich biegunach. Wyłącznik obwodu musi mieć rozwarcie styków wynoszące minimum 3 mm.
- Urządzenie spełnia wymogi dyrektyw EWG.

### 2.2 Podłączenie do sieci elektrycznej



#### **OSTRZEŻENIE!**

Zagrozenie pożarem i porażeniem prądem elektrycznym.

- Wszystkie połączenia elektryczne powinien wykonać wykwalifikowany elektryk.
- Urządzenie musi być uziemione.
- Upewnić się, że parametry na tabliczce znamionowej odpowiadają parametrom znamionowym źródła zasilania.
- Należy używać wyłącznie prawidłowo zamontowanego gniazda elektrycznego z uziemieniem.
- Nie stosować rozgałęźników ani przedłużaczy.
- Należy zwrócić uwagę, aby nie uszkodzić wtyczki ani przewodu

### 2.3 Eksploatacja



#### **OSTRZEŻENIE!**

Zagrozenie odniesieniem obrażeń, oparzeniem, porażeniem prądem lub wybuchem.

- Urządzenie jest przeznaczone wyłącznie do użytku domowego.
- Nie zmieniać parametrów technicznych urządzenia.
- Należy upewnić się, że otwory wentylacyjne są drożne.
- Nie pozostawiać włączonego urządzenia bez nadzoru.
- Wyłączać urządzenie po każdym użytku.
- Podczas pracy urządzenia należy zachować ostrożność przy otwieraniu jego drzwi. Może dojść do uwolnienia gorącego powietrza.
- Nie obsługiwać urządzenia mokrymi rękami lub jeśli ma ono kontakt z wodą.
- Nie opierać się o otwarte drzwi urządzenia.
- Nie używać urządzenia jako powierzchni roboczej ani miejsca do przechowywania przedmiotów.
- Należy ostrożnie otwierać drzwi urządzenia. Stosowanie składników zawierających alkohol może spowodować powstanie mieszanek alkoholu i powietrza.
- Podczas otwierania drzwi urządzenia nie wolno zbliżać do niego iskrzących przedmiotów ani otwartego płomienia.
- Nie umieszczać w urządzeniu, na nim ani w jego pobliżu łatwopalnych substancji ani przedmiotów nasączonych łatwopalnymi substancjami.



#### **OSTRZEŻENIE!**

Zagrożenie uszkodzeniem urządzenia.

- Aby zapobiec uszkodzeniu lub odbarwieniu się emalii:
  - Nie należy kłaść naczyń ani innych przedmiotów bezpośrednio na dnie urządzenia.
  - Nie należy kłaść folii aluminiowej bezpośrednio na dnie komory urządzenia.
  - Nie należy wlewać wody bezpośrednio do rozgrzanego urządzenia.
  - Nie należy pozostawiać wilgotnych naczyń ani potraw w urządzeniu po zakończeniu pieczenia.

- Należy zachować ostrożność podczas wyjmowania i wkładania akcesoriów.
- Odbarwienie emalii lub stali nierdzewnej nie ma wpływu na działanie urządzenia.
- Do pieczenia wilgotnych ciast należy używać głębokiej blachy. Sok z owoców może trwale zaplamiać emalię.
- Urządzenie jest przeznaczone wyłącznie do przyrządzania potraw. Nie wolno go używać do innych celów, takich jak np. ogrzewanie pomieszczeń.
- Podczas pieczenia drzwi piekarnika powinny być zawsze zamknięte.
- Jeśli urządzenie zainstalowano za ścianką meblową (np. za drzwiami szafki), drzwi nie wolno zamykać podczas użytkowania urządzenia. Połączenie wysokiej temperatury i wilgoci wewnątrz zamkniętego mebla może doprowadzić do uszkodzenia urządzenia, mebla lub podłogi. Nie zamykać drzwi szafki, aż urządzenie całkowicie ostygnie po użytku.

## 2.4 Konserwacja i czyszczenie



#### **OSTRZEŻENIE!**

Zagrożenie odniesieniem obrażeń, pożarem lub uszkodzeniem urządzenia.

- Przed przystąpieniem do konserwacji należy wyłączyć urządzenie i wyjąć wtyczkę przewodu zasilającego z gniazda elektrycznego.
- Upewnić się, że urządzenie ostygło. Występuje zagrożenie pęknięciem szyb w drzwiach urządzenia.
- Jeśli szyba pęknie, należy ją niezwłocznie wymienić. Należy skontaktować się z autoryzowanym centrum serwisowym.
- Przy zdejmowaniu drzwi urządzenia należy zachować ostrożność. Drzwi są ciężkie!
- Aby zapobiec uszkodzeniu powierzchni urządzenia, należy regularnie ją czyścić.
- Czyścić urządzenie za pomocą wilgotnej szmatki. Stosować wyłącznie obojętne środki czyszczące. Nie używać żadnych

produktów ściernych, myjek do szorowania, rozpuszczalników ani metalowych przedmiotów.

- Stosując aerozol do piekarników, należy przestrzegać wskazówek dotyczących bezpieczeństwa umieszczonych na opakowaniu.
- Nie używać detergentów do czyszczenia emalii katalitycznej (jeśli dotyczy).

## 2.5 Oświetlenie wewnętrzne



### **OSTRZEŻENIE!**

Zagrożenie porażeniem prądem.

- Żarówka zwykła lub halogenowa zastosowana w tym urządzeniu jest przeznaczona wyłącznie do urządzeń domowych. Nie należy używać go do oświetlania pomieszczeń.
- Przed przystąpieniem do wymiany lampki należy odłączyć urządzenie od źródła zasilania.

- Używać wyłącznie żarówek tego samego typu.

## 2.6 Serwis

- Należy skontaktować się z autoryzowanym punktem serwisowym, który naprawi urządzenie.
- Należy stosować wyłącznie oryginalne części zamienne.

## 2.7 Utylizacja



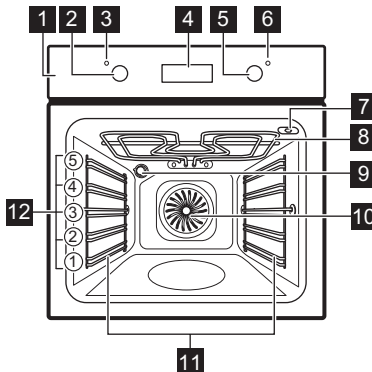
### **OSTRZEŻENIE!**

Zagrożenie odniesieniem obrażeń lub uduszeniem.

- Odłączyć urządzenie od źródła zasilania.
- Odciąć przewód zasilający blisko urządzenia i oddać do utylizacji.
- Wymontować zatrzask drzwi, aby uniemożliwić zamknięcie się dziecka lub zwierzęcia w urządzeniu.

# 3. OPIS URZĄDZENIA

## 3.1 Informacje ogólne



- 1 Panel sterowania
- 2 Pokrętko wyboru funkcji pieczenia
- 3 Kontrolka/symbol zasilania
- 4 Wyświetlacz
- 5 Pokrętko sterowania (temperatury)
- 6 Wskaźnik/symbol temperatury
- 7 Gniazdo termosondy
- 8 Grzałka
- 9 Oświetlenie
- 10 Wentylacja
- 11 Prowadnice blach, wyjmowane
- 12 Poziomy umieszczenia potraw

## 3.2 Akcesoria

- **Ruszt**  
Do ustawiania naczyń, form do ciast oraz do pieczenia mięs.
- **Blacha do pieczenia**  
Do pieczenia ciast i ciastek.
- **Głęboka blacha**

Do pieczenia mięsa lub ciasta oraz do zbierania skapującego tłuszczu.

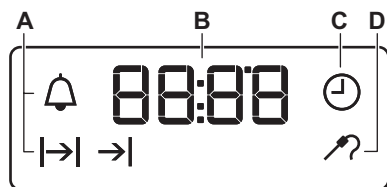
- **Termosonda**  
Do mierzenia stopnia upieczenia potrawy.
- **Prowadnice teleskopowe**  
Do umieszczania rusztów i blach do ciasta.

## 4. PANEL STEROWANIA

### 4.1 Przyciski

Pole czujnika/przycisk	Funkcja	Opis
—	MINUS	Ustawianie czasu.
⌚	ZEGAR	Ustawianie funkcji zegara.
+	PLUS	Ustawianie czasu.

### 4.2 Wyświetlacz



- A. Funkcje zegara
- B. Zegar
- C. Funkcja zegara
- D. Wskaźnik termosondy

## 5. PRZED PIERWSZYM UŻYCIEM



**OSTRZEŻENIE!**  
Patrz rozdział dotyczący bezpieczeństwa.



Aby ustawić aktualną godzinę, patrz rozdział „Funkcje zegara”.

### 5.1 Czyszczenie wstępne

Wyjąć z piekarnika wszystkie akcesoria i prowadnice blach.

Patrz rozdział „Konserwacja i czyszczenie”.

Wyczyścić piekarnik i akcesoria przed pierwszym użyciem.

Umieścić akcesoria i wyjmowane prowadnice blach w początkowym położeniu.

### 5.2 Wstępne nagrzewanie

Przed pierwszym użyciem należy wstępnie nagrzać pusty piekarnik.

1. Wybrać funkcję Ustawić maksymalną temperaturę.
2. Pozostawić włączony piekarnik na 1 godzinę.
3. Wybrać funkcję Ustawić maksymalną temperaturę.
4. Pozostawić włączony piekarnik na 15 minut.
5. Wybrać funkcję Ustawić maksymalną temperaturę.
6. Pozostawić włączony piekarnik na 15 minut.
7. Wyłączyć i piekarnik i odczekać, aż ostygnie.

Aksesoria mogą rozgrzać się mocniej niż zwykle. Z piekarnika może wydobywać się nieprzyjemny zapach i dym. Należy zapewnić wystarczający dopływ świeżego powietrza do pomieszczenia.



## 6. CODZIENNA EKSPLOATACJA



**OSTRZEŻENIE!**  
Patrz rozdział dotyczący bezpieczeństwa.

### 6.1 Chowane pokrętła sterującego

Aby użyć urządzenia, należy nacisnąć pokrętło. Pokrętło wysunie się.




### 6.2 Ustawianie funkcji pieczenia

1. Obrócić pokrętło wyboru funkcji pieczenia w celu wybrania funkcji pieczenia.
2. Obrócić pokrętło sterujące, aby wybrać temperaturę.

Kontrolka włącza się, gdy piekarnik pracuje.

3. Aby wyłączyć piekarnik, należy obrócić pokrętło wyboru funkcji pieczenia w położenie wyłączenia.

### 6.3 Funkcje pieczenia

Funkcja piekarnika	Zastosowanie
 Położenie wyłączenia	Piekarnik jest wyłączony.
 Oświetlenie piekarnika	Umożliwia włączenie oświetlenia, gdy nie włączono funkcji pieczenia.
 Termoobieg	Do jednoczesnego pieczenia na trzech poziomach i do suszenia żywności. Ustawić temperaturę o 20-40°C niższą niż dla funkcji Górna/dolna grzałka.

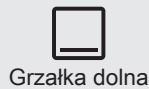
#### Funkcja piekarnika

#### Zastosowanie



Termoobieg wilgotn. Plus

Funkcja zapewnia oszczędność energii podczas pieczenia. Wskazówki dotyczące pieczenia – patrz rozdział „Wskazówki i porady”, Termoobieg wilgotn. Plus. Drzwi piekarnika powinny być zamknięte podczas pieczenia, tak aby działanie funkcji nie było zakłócanie, a piekarnik działał z najwyższą możliwą wydajnością energetyczną. Podczas używania tej funkcji temperatura w komorze może się różnić od temperatury ustawionej. Można zmniejszyć moc grzania. Zalecenia dotyczące oszczędzania energii znajdują się w rozdziale „Efektywność energetyczna”, Oszczędność energii. Na podstawie tej funkcji została określona klasa energetyczna urządzenia zgodnie z normą EN 60350-1.



Grzałka dolna

Do pieczenia ciast na kruchym spodzie oraz do pasteryzowania żywności.





Grill


Do grillowania płaskich potraw i opiekania chleba.



Szybki grill






Do grillowania płaskich potraw w dużych ilościach oraz do opiekania pieczywa.

Funkcja piekarnika	Zastosowanie
 Turbo grill	Do pieczenia większych kawałków mięsa lub drobiu z kością na jednym poziomie. Do przyrządzenia zapiekanek i przyrumieniania.
 Pizza	Do wypieku pizzy. Do intensywnego przyrumieniania i pieczenia w celu uzyskania kruchego spodu.

Funkcja piekarnika	Zastosowanie
 Górna/dolna grzałka (Górna/dolna grzałka)	Do pieczenia mięsa lub ciasta na jednym poziomie.


## 7. FUNKCJE ZEGARA



### 7.1 Tabela funkcji zegara

Funkcja zegara	Zastosowanie
 AKTUALNA GODZINA	Ustawianie, zmienianie lub sprawdzanie aktualnej godziny.
 CZAS	Ustawianie czasu pracy urządzenia.
 KONIEC	Ustawianie czasu wyłączenia urządzenia.
 CZAS OPÓŹNIENIA	Łączy funkcje CZAS i KONIEC.
 MINUTNIK	Ustawianie czasu odliczania. Funkcja nie ma wpływu na działanie urządzenia. MINUTNIK można ustawić w dowolnej chwili – również wtedy, gdy urządzenie jest wyłączone.



### 7.2 Ustawianie godziny. Zmiana czasu

Przed użyciem piekarnika należy ustawić czas.







Wskaźnik  miga po podłączeniu urządzenia do zasilania, po przerwie w zasilaniu lub gdy zegar nie jest ustawiony.

Nacisnąć  lub , aby ustawić prawidłową godzinę.

Po upływie około pięciu sekund miganie ustanie, a na wyświetlaczu będzie widoczna ustawiona aktualna godzina.

Aby zmienić aktualny czas, naciskać , aż zacznie migać .





### 7.3 Ustawianie funkcji CZAS


1. Ustawić funkcję piekarnika i temperaturę piekarnika.
2. Naciskać , aż  zacznie migać.
3. Nacisnąć  lub , aby ustawić funkcję CZAS.  
Na wyświetlaczu widoczne jest wskazanie .
4. Gdy upłynie czas pieczenia, będzie migać  i zostanie wyemitowany


sygnał dźwiękowy. Urządzenie wyłączy się automatycznie.

5. Nacisnąć dowolny przycisk, aby wyłączyć sygnał dźwiękowy.
6. Obrócić pokrętko wyboru funkcji piekarnika i pokrętko regulacji temperatury w położenie wyłączenia.








## 7.4 Ustawianie funkcji KONIEC


1. Ustawić funkcję piekarnika i temperaturę piekarnika.
2. Nacisnąć , aż  zacznie migać.
3. Nacisnąć  lub , aby ustawić czas.

Na wyświetlaczu widoczne jest wskazanie .




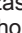
4. Gdy upłynie czas pieczenia, będzie migać  i zostanie wyemitowany sygnał dźwiękowy. Urządzenie wyłączy się automatycznie.
5. Nacisnąć dowolny przycisk, aby wyłączyć sygnał dźwiękowy.
6. Obrócić pokrętko wyboru funkcji piekarnika i pokrętko regulacji temperatury w położenie wyłączenia.

## 7.5 Ustawianie CZASU OPÓŹNIENIA



1. Ustawić funkcję piekarnika i temperaturę piekarnika.
2. Nacisnąć , aż  zacznie migać.
3. Nacisnąć  lub , aby ustawić funkcję CZAS.
4. Nacisnąć .
5. Nacisnąć  lub , aby ustawić funkcję KONIEC.

6. Nacisnąć , aby potwierdzić. Urządzenie włączy się później automatycznie, będzie działać przez czas ustawiony w funkcji CZAS i zakończy pracę o godzinie ustawionej w funkcji KONIEC. O ustawionej godzinie zostanie wyemitowany sygnał dźwiękowy.
7. Urządzenie wyłączy się automatycznie. Nacisnąć dowolny przycisk, aby wyłączyć sygnał dźwiękowy.
8. Obrócić pokrętko wyboru funkcji piekarnika i pokrętko regulacji temperatury w położenie wyłączenia.

## 7.6 Ustawianie MINUTNIKA

1. Nacisnąć , aż  zacznie migać.
  2. Nacisnąć  lub , aby ustawić żądany czas.
- Minutnik uruchomi się automatycznie po 5 sekundach.
3. Gdy upłynie ustawiony czas, zostanie wyemitowany sygnał dźwiękowy. Nacisnąć dowolny przycisk, aby wyłączyć sygnał dźwiękowy.
  4. Ustawić pokrętko funkcji piekarnika i pokrętko temperatury w położeniu wyłączenia.

## 7.7 Anulowanie funkcji zegara

1. Nacisnąć kilkakrotnie , aż zacznie migać wskaźnik żądanej funkcji.
2. Nacisnąć i przytrzymać przycisk . Funkcja zegara wyłączy się po kilku sekundach.

# 8. KORZYSTANIE Z AKCESORIÓW



**OSTRZEŻENIE!**  
Patrz rozdział dotyczący bezpieczeństwa.

## 8.1 Korzystanie z termosondy

Termosonda mierzy temperaturę wewnątrz mięsa.

Do ustawienia są dwie wartości temperatur:

- Temperatura piekarnika. Patrz tabela pieczenia mięsa.
- Temperatura wewnątrz produktu. Patrz tabela dla termosondy.

**UWAGA!**

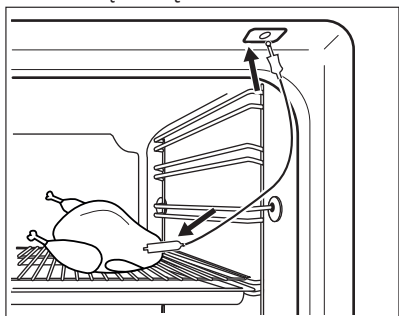
Należy stosować wyłącznie termosondę w zestawie z urządzeniem lub oryginalną część zamienną.

1. Włożyć wtyczkę termosondy do gniazda znajdującego się w górnej części komory.

Zacznie migać wskaźnik termosondy



2. Umieścić końcówkę termosondy wewnątrz mięsa.



3. Nacisnąć przycisk  $\oplus$  lub  $\ominus$ , aby ustawić temperaturę wewnątrz produktu. Można wybrać dowolną temperaturę w zakresie od 30°C do 99°C.

4. Ustawić funkcję i temperaturę piekarnika.


Gdy mięso osiągnie ustawioną temperaturę, przez dwie minuty będzie emitowany sygnał dźwiękowy. Nacisnąć przycisk, aby wyłączyć sygnał dźwiękowy.

5. Wyłączyć urządzenie.

6. Wyjąć wtyczkę termosondy z gniazda. Wyjąć mięso z urządzenia.

Jeśli mięso nie jest odpowiednio upieczone, należy powtórzyć powyższe czynności i ustawić wyższą temperaturę wewnątrz produktu.

Podczas pieczenia można w dowolnej chwili zmienić ustawienie temperatury.

Nacisnąć , aby zmienić temperaturę wewnątrz produktu.

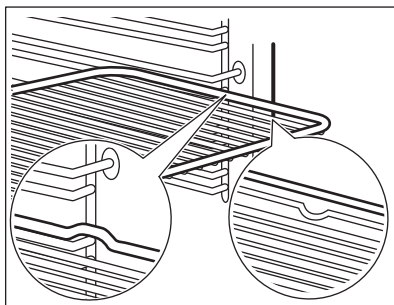
**OSTRZEŻENIE!**

Należy zachować ostrożność podczas wyjmowania końcówki i wtyczki termosondy. Termosonda jest gorąca. Występuje zagrożenie poparzeniem.

**8.2 Wkładanie akcesoriów**

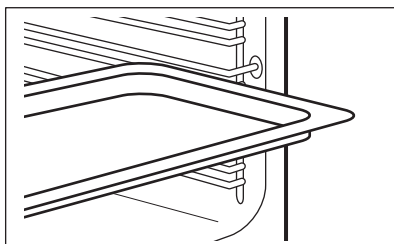
Ruszt:

Wsunąć ruszt między prowadnice jednego z poziomów umieszczania potraw i upewnić się, że nóżki są skierowane w dół.



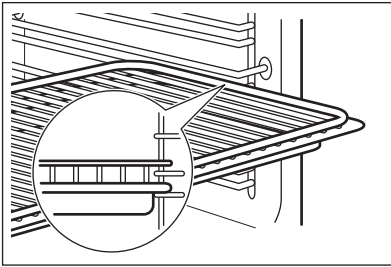
Błacha do pieczenia ciasta/Głęboka blacha:

Wsunąć blachę do pieczenia ciasta/głęboką blachę między prowadnice blachy.



Ruszt wraz z blachą do pieczenia ciasta/głęboką blachą:

Wsunąć blachę do pieczenia ciasta/głęboką blachę między prowadnice blachy, a ruszt między prowadnice powyżej.



- i** Niewielkie występy na górze mają na celu zapewnienie większego bezpieczeństwa. Występy służą także jako zabezpieczenie przed wypadnięciem. Wysoka krawędź wokół rusztu zapobiega zsuwaniu się naczyń z rusztu.

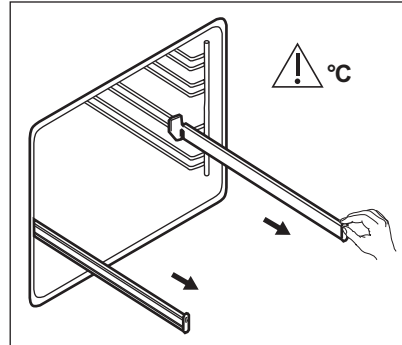
### 8.3 Prowadnice teleskopowe

- i** Należy zachować instrukcję instalacji prowadnic teleskopowych do wykorzystania w przyszłości.

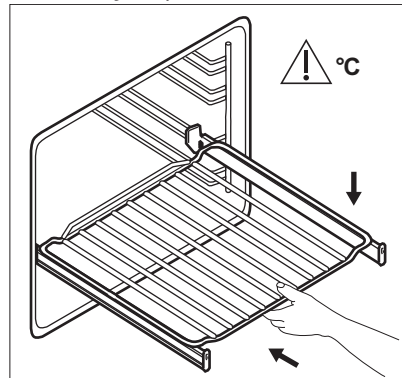
Prowadnice teleskopowe ułatwiają wkładanie i wyjmowanie blach.

- !** **UWAGA!**  
Nie myć prowadnic teleskopowych w zmywarce.  
Nie smarować prowadnic teleskopowych.

1. Wyciągnąć prawą i lewą prowadnicę teleskopową.



2. Umieścić ruszt na prowadnicach teleskopowych i ostrożnie wsunąć je do wnętrza piekarnika.



Przed zamknięciem drzwi upewnić się, że prowadnice teleskopowe całkowicie wsunęły do wnętrza piekarnika.

## 9. DODATKOWE FUNKCJE

### 9.1 Wentylator chłodzący

Podczas pracy piekarnika wentylator chłodzący włącza się automatycznie, aby utrzymywać powierzchnie piekarnika w niskiej temperaturze. Po wyłączeniu piekarnika wentylator chłodzący może nadal działać do czasu schłodzenia piekarnika.

### 9.2 Termostat bezpieczeństwa

Nieprawidłowe działanie piekarnika lub uszkodzone podzespoły mogą

spowodować niebezpieczne przegrzanie urządzenia. Aby temu zapobiec, piekarnik wyposażono w termostat bezpieczeństwa, który w razie potrzeby wyłącza zasilanie. Po obniżeniu temperatury piekarnik automatycznie włączy się ponownie.

## 10. WSKAZÓWKI I PORADY



### OSTRZEŻENIE!

Patrz rozdział dotyczący bezpieczeństwa.



Temperatury i czasy pieczenia podane w tabelach mają wyłącznie charakter orientacyjny. Zależą one od przepisu, jakości oraz ilości użytych składników.

### 10.1 Zalecenia dotyczące pieczenia

Potrawy można umieszczać w piekarniku na pięciu poziomach.

Poziomy półek liczone są od dna piekarnika.

Nowy piekarnik może piec inaczej niż dotychczas używany. W poniższej tabeli znajdują się standardowe ustawienia temperatury, czasu pieczenia i poziomu umieszczenia potrawy.

W przypadku braku ustawień dla specjalnego przepisu należy znaleźć ustawienia dla podobnej potrawy.

Piekarnik wyposażono w specjalny układ obiegu powietrza oraz stałej recyrkulacji pary. System ten, dzięki obecności pary, umożliwia przygotowanie delikatnych potraw z chrupiącą skórką. Pozwala skrócić czas pieczenia, a także zmniejszyć zużycie energii.

### 10.2 Pieczenie ciast i mięs

#### Ciasta

Produkt	Górna/dolna grzałka		Termoobieg		Czas (min)	Uwagi
	Temperatura (°C)	Poziom piekarnika	Temperatura (°C)	Poziom piekarnika		
Ciasta ucierane	170	2	160	3 (2 i 4)	45 - 60	W foremce do ciasta
Krucze ciasto	170	2	160	3 (2 i 4)	20 - 30	W foremce do ciasta

#### Pieczenie ciast

Drzwi piekarnika nie należy otwierać przed upływem co najmniej 3/4 ustawionego czasu pieczenia.

Jeśli wykorzystywane są dwie blachy do pieczenia jednocześnie należy pozostawić jeden pusty poziom między nimi.

#### Pieczenie mięsa i ryb

Do pieczenia bardzo tłustych potraw należy używać głębokiej blachy, aby nie dopuścić do trwałego zabrudzenia piekarnika.

Po upieczeniu mięsa należy odczekać około 15 minut przed jego pokrojeniem, aby nie wyciekły soki.

Aby uniknąć nadmiaru dymu w piekarniku podczas pieczenia, należy do głębokiej blachy wlać nieco wody. Aby zapobiec gromadzeniu się dymu, należy dolewać wodę za każdym razem, gdy wyparuje.

#### Czasy pieczenia

Czasy pieczenia zależą od rodzaju potrawy, jej konsystencji oraz ilości.

W początkowym okresie należy kontrolować wyniki pieczenia. Pozwoli to odnaleźć najlepsze ustawienia (mocy grzania, czasu pieczenia itp.) dla posiadanych naczyń, przepisów i ilości potraw pieczonych przy użyciu omawianego urządzenia.

Produkt	Górna/dolna grzałka		Termoobieg		Czas (min)	Uwagi
	Temperatura (°C)	Poziom piekarnika	Temperatura (°C)	Poziom piekarnika		
Sernik	170	1	165	2	60 - 80	W 26 cm foremce do ciasta
Ciasto z jabłkami (szarlotka) <sup>1)</sup>	170	2	160	2 (po lewej i po prawej)	80 - 100	W dwóch 20 cm foremkach do ciasta ustawionych na ruszcie
Strudel	175	3	150	2	60 - 80	Na blasze do pieczenia ciasta
Tarta z dżemem	170	2	165	2 (po lewej i po prawej)	30 - 40	W 26 cm foremce do ciasta
Biszkopt	170	2	160	2	50 - 60	W 26 cm foremce do ciasta
Keks/ciasto owocowe <sup>1)</sup>	160	2	150	2	90 - 120	W 20 cm foremce do ciasta
Ciasto ze śliwkami <sup>1)</sup>	175	1	160	2	50 - 60	W formie do chleba
Małe ciasteczka – jeden poziom	170	3	140 - 150	3	20 - 30	Na blasze do pieczenia ciasta
Małe ciasteczka – dwa poziomy	-	-	140 - 150	2 i 4	25 - 35	Na blasze do pieczenia ciasta
Małe ciasteczka – trzy poziomy	-	-	140 - 150	1, 3 i 5	30 - 45	Na blasze do pieczenia ciasta

Produkt	Górna/dolna grzałka		Termoobieg		Czas (min)	Uwagi
	Tempera- tura (°C)	Poziom piekarni- ka	Tempera- tura (°C)	Poziom piekarni- ka		
Ciasteczka / ciasta przekładane – jeden poziom	140	3	140 - 150	3	30 - 35	Na blasze do pieczenia ciasta
Ciasteczka / ciasta przekładane – dwa poziomy	-	-	140 - 150	2 i 4	35 - 40	Na blasze do pieczenia ciasta
Ciasteczka / ciasta przekładane – trzy poziomy	-	-	140 - 150	1, 3 i 5	35 - 45	Na blasze do pieczenia ciasta
Bezy – jeden poziom	120	3	120	3	80 - 100	Na blasze do pieczenia ciasta
Bezy – dwa poziomy <sup>1)</sup>	-	-	120	2 i 4	80 - 100	Na blasze do pieczenia ciasta
Buleczki <sup>1)</sup>	190	3	190	3	12 - 20	Na blasze do pieczenia ciasta
Eklery – jeden poziom	190	3	170	3	25 - 35	Na blasze do pieczenia ciasta
Eklery – dwa poziomy	-	-	170	2 i 4	35 - 45	Na blasze do pieczenia ciasta
Tarty płaskie	180	2	170	2	45 - 70	W 20 cm foremce do ciasta
Ciasto owocowe z dużą ilością owoców	160	1	150	2	110 - 120	W 24 cm foremce do ciasta



Produkt	Górna/dolna grzałka		Termoobieg		Czas (min)	Uwagi
	Temperatura (°C)	Poziom piekarnika	Temperatura (°C)	Poziom piekarnika		
Biskopt królowej Wiktorii	170	1	160	2 (po lewej i po prawej)	50 - 60	W 20 cm foremce do ciasta

1) Nagrzewać wstępnie piekarnik przez 10 minut.

### Chleb i pizza

Produkt	Górna/dolna grzałka		Termoobieg		Czas (min)	Uwagi
	Temperatura (°C)	Poziom piekarnika	Temperatura (°C)	Poziom piekarnika		
Biały chleb <sup>1)</sup>	190	1	190	1	60 - 70	1 - 2 bochenki po 500 g
Chleb żytni	190	1	180	1	30 - 45	W formie do chleba
Bułki <sup>1)</sup>	190	2	180	2 (2 i 4)	25 - 40	6 - 8 bułek na blasze do pieczenia
Pizza <sup>1)</sup>	230 - 250	1	230 - 250	1	10 - 20	Na blasze do pieczenia ciasta lub głębokiej blasze
Babeczki <sup>1)</sup>	200	3	190	3	10 - 20	Na blasze do pieczenia ciasta

1) Nagrzewać wstępnie piekarnik przez 10 minut.

### Zapiekanki

Produkt	Górna/dolna grzałka		Termoobieg		Czas (min)	Uwagi
	Temperatura (°C)	Poziom piekarnika	Temperatura (°C)	Poziom piekarnika		
Zapiekanka makaronowa	200	2	180	2	40 - 50	W formie

Produkt	Górna/dolna grzałka		Termoobieg		Czas (min)	Uwagi
	Temperatura (°C)	Poziom piekarnika	Temperatura (°C)	Poziom piekarnika		
Zapiekanka warzywna	200	2	175	2	45 - 60	W formie
Quiche <sup>1)</sup>	180	1	180	1	50 - 60	W formie
Lasagne <sup>1)</sup>	180 - 190	2	180 - 190	2	25 - 40	W formie
Cannelloni <sup>1)</sup>	180 - 190	2	180 - 190	2	25 - 40	W formie

<sup>1)</sup> Nagrzewać wstępnie piekarnik przez 10 minut.

### mięso

Produkt	Górna/dolna grzałka		Termoobieg		Czas (min)	Uwagi
	Temperatura (°C)	Poziom piekarnika	Temperatura (°C)	Poziom piekarnika		
Wołowina	200	2	190	2	50 - 70	Na ruszcie
Wieprzowina	180	2	180	2	90 - 120	Na ruszcie
Cielęcina	190	2	175	2	90 - 120	Na ruszcie
Angielska pieczeń wołowa, lekko wypieczona	210	2	200	2	50 - 60	Na ruszcie
Angielska pieczeń wołowa, średnio wypieczona	210	2	200	2	60 - 70	Na ruszcie
Angielska pieczeń wołowa, dobrze wypieczona	210	2	200	2	70 - 75	Na ruszcie
Łopatką wieprzowa	180	2	170	2	120 - 150	Ze skórą

Produkt	Górna/dolna grzałka		Termoobieg		Czas (min)	Uwagi
	Temperatura (°C)	Poziom piekarnika	Temperatura (°C)	Poziom piekarnika		
Goleń wieprzowa	180	2	160	2	100 - 120	2 sztuki
Jagnięcina	190	2	175	2	110 - 130	Udziec
Kurczak	220	2	200	2	70 - 85	W całości
Indyk	180	2	160	2	210 - 240	W całości
Kaczka	175	2	220	2	120 - 150	W całości
Gęś	175	2	160	1	150 - 200	W całości
Królik	190	2	175	2	60 - 80	W kawałkach
Zając	190	2	175	2	150 - 200	W kawałkach
Bażant	190	2	175	2	90 - 120	W całości

### Ryba

Produkt	Górna/dolna grzałka		Termoobieg		Czas (min)	Uwagi
	Temperatura (°C)	Poziom piekarnika	Temperatura (°C)	Poziom piekarnika		
Pstrąg/dorada	190	2	175	2	40 - 55	3 - 4 ryby
Tuńczyk/łosoś	190	2	175	2	35 - 60	4 - 6 filetów

### 10.3 Grill

Nagrzewać wstępnie piekarnik przez 3 minuty

Użyć czwartego poziomu piekarnika.

Ustawić maksymalną temperaturę.

Produkt	Ilość		Czas (min)	
	Sztuki	Ilość (kg)	1. strona	2. strona
Steki	4	0.8	12 - 15	12 - 14
Befszyki	4	0.6	10 - 12	6 - 8
Kielbaski	8	-	12 - 15	10 - 12
Kotlety wieprzowe	4	0.6	12 - 16	12 - 14

Produkt	Ilość		Czas (min)	
	Sztuki	Ilość (kg)	1. strona	2. strona
Kurczak (połówki)	2	1	30 - 35	25 - 30
Kebaby	4	-	10 - 15	10 - 12
Pierś z kurczaka	4	0.4	12 - 15	12 - 14
Hamburger	6	0.6	20 - 30	-
Filet rybny	4	0.4	12 - 14	10 - 12
Zapiekane kanapki	4 - 6	-	5 - 7	-
Tosty	4 - 6	-	2 - 4	2 - 3

## 10.4 Turbo grill

Użyć pierwszego lub drugiego poziomu piekarnika.

### Wołowina

Rozgrzać wstępnie piekarnik.

Aby obliczyć czas pieczenia, należy pomnożyć czas podany w poniższej tabeli przez liczbę centymetrów grubości filetu.

Produkt	Temperatura (°C)	Czas (min)
Pieczeń wołowa lub filet, lekko wypieczone	190 - 200	5 - 6
Pieczeń wołowa lub filet, średnio wypieczone	180 - 190	6 - 8
Pieczeń wołowa lub filet, dobrze wypieczone	170 - 180	8 - 10

### Wieprzowina

Produkt	Temperatura (°C)	Czas (min)
Łopátka, karczek, szynka 1 - 1,5 kg	160 - 180	90 - 120

Produkt	Temperatura (°C)	Czas (min)
Kotlety, żeberka, 1 - 1,5 kg	170 - 180	60 - 90
Klops, 0,75 - 1 kg	160 - 170	50 - 60
Golonka wieprzowa (podgotowana), 0,75 - 1 kg	150 - 170	90 - 120

### Cielęcina

Produkt	Temperatura (°C)	Czas (min)
Pieczeń cielęca, 1 kg	160 - 180	90 - 120
Gicz cielęcina, 1,5 - 2 kg	160 - 180	120 - 150

### Jagnięcina

Produkt	Temperatura (°C)	Czas (min)
Pieczeń jagnięca, udziec jagnięcy, 1 - 1,5 kg	150 - 170	100 - 120

Produkt	Temperatura (°C)	Czas (min)
Karczek jag-nięcy, 1 - 1,5 kg	160 - 180	40 - 60

**Drób**

Produkt	Temperatura (°C)	Czas (min)
Porcje drobiu, po 0,2 - 0,25 kg	200 - 220	30 - 50
Kurczak, półki, po 0,4 - 0,5 kg	190 - 210	35 - 50
Kurczak, pularda, 1 - 1,5 kg	190 - 210	50 - 70
Kaczka, 1,5 - 2 kg	180 - 200	80 - 100

Produkt	Temperatura (°C)	Czas (min)
Geś, 3,5 - 5 kg	160 - 180	120 - 180
Indyk, 2,5 - 3,5 kg	160 - 180	120 - 150
Indyk, 4 - 6 kg	140 - 160	150 - 240

**Ryba (gotowanie na parze)**

Produkt	Temperatura (°C)	Czas (min)
Cała ryba, 1 - 1,5 kg	210 - 220	40 - 60

**10.5 Termoobieg wilgotn. Plus**

Aby uzyskać najlepsze efekty, należy przestrzegać zaleceń z poniższej tabeli.

Potrawa	Aksesoria	Temperatura (°C)	Poziom piekarnika	Czas (min)
Słodkie bułeczki, 12 sztuk	blacha do pieczenia ciasta lub głęboka blacha	175	3	40 - 50
Bułki, 9 sztuk	blacha do pieczenia ciasta lub głęboka blacha	180	2	35 - 45
Pizza mrożona, 0,35 kg	ruszt	180	2	45 - 55
Rolada biszkoptowa	blacha do pieczenia ciasta lub głęboka blacha	170	2	30 - 40
Brownie	blacha do pieczenia ciasta lub głęboka blacha	170	2	45 - 50
Suflet, 6 sztuk	ceramiczne kokilki na ruszcie	190	3	45 - 55
Biszkoptowy spód tarty	forma do tarty na ruszcie	180	2	35 - 45

Potrawa	Aksesoria	Temperatura (°C)	Poziom piekarnika	Czas (min)
Biszkopt królowej Wiktorii	naczynie do pieczenia na ruszcie	170	2	35 - 50
Gotowana ryba, 0,3 kg	blacha do pieczenia ciasta lub głęboka blacha	180	2	35 - 45
Cała ryba, 0,2 kg	blacha do pieczenia ciasta lub głęboka blacha	180	3	25 - 35
Filet rybny, 0,3 kg	blacha do pieczenia pizzy na ruszcie	170	3	30 - 40
Gotowane mięso, 0,25 kg	blacha do pieczenia ciasta lub głęboka blacha	180	3	35 - 45
Szaszłyk, 0,5 kg	blacha do pieczenia ciasta lub głęboka blacha	180	3	40 - 50
Ciastka, 16 sztuk	blacha do pieczenia ciasta lub głęboka blacha	150	2	30 - 45
Makaroniki, 20 sztuki	blacha do pieczenia ciasta lub głęboka blacha	180	2	45 - 55
Babeczki, 12 sztuk	blacha do pieczenia ciasta lub głęboka blacha	170	2	30 - 40
Paszteciki, 16 sztuk	blacha do pieczenia ciasta lub głęboka blacha	170	2	35 - 45
Kruche ciasteczka, 20 sztuk	blacha do pieczenia ciasta lub głęboka blacha	150	2	40 - 50
Tartaletki, 8 sztuk	blacha do pieczenia ciasta lub głęboka blacha	170	2	30 - 40
Gotowane warzywa, 0,4 kg	blacha do pieczenia ciasta lub głęboka blacha	180	2	35 - 45
Omlet wegetariański	blacha do pieczenia pizzy na ruszcie	180	3	35 - 45
Warzywa śródziemnomors., 0,7 kg	blacha do pieczenia ciasta lub głęboka blacha	180	4	35 - 45

## 10.6 Suszenie - Termoobieg

Zakryć blachy pergaminem lub papierem śniadaniowym.

Aby uzyskać lepszy rezultat, można zatrzymać proces w połowie czasu

### Warzywa

W przypadku jednej blachy użyć trzeciego poziomu piekarnika.

W przypadku 2 blach użyć pierwszego i czwartego poziomu piekarnika.

Produkt	Temperatura (°C)	Czas (godz.)
Fasola	60 - 70	6 - 8
Papryka	60 - 70	5 - 6
Warzywa (kwaśne)	60 - 70	5 - 6
Grzyby	50 - 60	6 - 8
Zioła	40 - 50	2 - 3

### Owoce

Produkt	Temperatura (°C)	Czas (godz.)	Poziom piekarnika	
			1 poziom	2 poziomy
Śliwki	60 - 70	8 - 10	3	1 / 4
Morele	60 - 70	8 - 10	3	1 / 4
Krojone jabłka	60 - 70	6 - 8	3	1 / 4
Gruszki	60 - 70	6 - 9	3	1 / 4

## 10.7 Tabela temperatur dla czujki temperatury

Produkt	Temperatura wewnątrz produktu (°C)
Pieczeń cielęca	75 - 80
Gicz cielęca	85 - 90
Angielska pieczeń wołowa, lekko wypieczona	45 - 50
Angielska pieczeń wołowa, średnio wypieczona	60 - 65

Produkt	Temperatura wewnątrz produktu (°C)
Angielska pieczeń wołowa, dobrze wypieczona	70 - 75
Łopátka wieprzowa	80 - 82
Goleń wieprzowa	75 - 80
Jagnięcina	70 - 75
Kurczak	98
Zając	70 - 75
Pstrąg / dorada	65 - 70

suszenia, otworzyć drzwi i pozostawić na jedną noc w celu dokończenia suszenia.

## 10.8 Informacje dla ośrodków przeprowadzających testy

Testy zgodne z normą IEC 60350-1.

Produkt	Temperatura wewnątrz produktu (°C)
Tuńczyk / losoś	65 - 70

Produkt	Funkcja	Akcesoria	Poziom piekarnika	Temperatura (°C)	Czas (min)	Uwagi
Ciastka	Górna/dolna grzałka	Blacha do pieczenia ciasta	3	170	20 - 30	Umieścić 20 ciastek na jednej blasze do pieczenia.
Ciastka	Termoo-bieg / Pieczenie konwekcyjne	Blacha do pieczenia ciasta	3	150 - 160	20 - 35	Umieścić 20 ciastek na jednej blasze do pieczenia.
Ciastka	Termoo-bieg / Pieczenie konwekcyjne	Blacha do pieczenia ciasta	2 i 4	150 - 160	20 - 35	Umieścić 20 ciastek na jednej blasze do pieczenia.
Szarlotka	Górna/dolna grzałka	Ruszt	2	180	70 - 90	Użyć 2 form (o średnicy 20 cm), umieszczonych po przekątnej.
Szarlotka	Termoo-bieg / Pieczenie konwekcyjne	Ruszt	2	160	70 - 90	Użyć 2 form (o średnicy 20 cm), umieszczonych po przekątnej.
Biszkopt beztłuszczowy	Górna/dolna grzałka	Ruszt	2	170	40 - 50	Użyć foremki do ciasta (o średnicy 26 cm). Nagrzewać wstępnie piekarnik przez 10 minut.
Biszkopt beztłuszczowy	Termoo-bieg / Pieczenie konwekcyjne	Ruszt	2	160	40 - 50	Użyć foremki do ciasta (o średnicy 26 cm). Nagrzewać wstępnie piekarnik przez 10 minut.



Produkt	Funkcja	Akcesoria	Poziom piekarnika	Temperatura (°C)	Czas (min)	Uwagi
Biszkopt beztłuszczowy	Termoo-bieg / Pieczenie konwekcyjne	Ruszt	2 i 4	160	40 - 60	Użyć foremki do ciasta (o średnicy 26 cm). Umieścić po przekątnej. Nagrzewać wstępnie piekarnik przez 10 minut.
Ciasteczka maślane	Termoo-bieg / Pieczenie konwekcyjne	Blacha do pieczenia ciasta	3	140 - 150	20 - 40	-
Ciasteczka maślane	Termoo-bieg / Pieczenie konwekcyjne	Blacha do pieczenia ciasta	2 i 4	140 - 150	25 - 45	-
Ciasteczka maślane	Górna/dolna grzałka	Blacha do pieczenia ciasta	3	140 - 150	25 - 45	-
Tosty 4 - 6 sztuk	Grill	Ruszt	4	maks.	2-3 minuty pierwsza strona; 2-3 minuty druga strona	Nagrzewać wstępnie piekarnik przez 3 minuty.
Burger wołowy 6 kawałków, 0,6 kg	Grill	Ruszt i ociekacz	4	maks.	20 - 30	Umieścić ruszt na czwartym poziomie, a ociekacz na trzecim poziomie piekarnika. Obrócić produkt w połowie czasu pieczenia. Nagrzewać wstępnie piekarnik przez 3 minuty.

# 11. KONSERWACJA I CZYSZCZENIE



## **OSTRZEŻENIE!**

Patrz rozdział dotyczący bezpieczeństwa.

### 11.1 Uwagi dotyczące czyszczenia

Przód piekarnika należy myć miękką ściereczką zwilżoną ciepłą wodą z dodatkiem łagodnego płynu do mycia naczyń.

Do czyszczenia powierzchni metalowych należy stosować łagodny środek czyszczący.

Po każdym użyciu należy oczyścić wnętrze piekarnika. Nagromadzenie się tłuszczu lub resztek potraw może spowodować pożar. Zagrożenie jest większe dla blachy do opiekania.

Po każdym użyciu akcesoriów należy wyczyścić je i pozostawić do wyschnięcia. Do czyszczenia należy użyć miękkiej ściereczki zwilżonej ciepłą wodą z dodatkiem płynu do mycia naczyń. Nie myć akcesoriów w zmywarce.

Trudne do usunięcia zabrudzenia należy usuwać za pomocą specjalnego środka do czyszczenia piekarników. Nie czyścić powłoki katalitycznej środkiem do czyszczenia piekarników.

Akcesoriów nieprzywierających nie wolno czyścić żrącymi środkami, ostrymi przedmiotami ani myć w zmywarce. Mogłyby one uszkodzić powłokę zapobiegającą przywieraniu.

Wewnątrz piekarnika lub na szybach drzwi może skraplać się para wodna. Aby ograniczyć zjawisko skraplania, należy rozgrzewać piekarnik przez 10 minut przed rozpoczęciem pieczenia. Wycierać wilgoć osiadłą w komorze piekarnika po każdym użyciu.

### 11.2 Piekarniki wykonane ze stali nierdzewnej lub aluminium

Drzwi piekarnika należy czyścić wyłącznie za pomocą wilgotnej ściereczki lub gąbki. Osuszyć miękką ściereczką.

Nie należy używać myjek stalowych, kwasów ani produktów ściernych, ponieważ mogą one uszkodzić powierzchnię piekarnika. Panel sterowania piekarnika należy czyścić stosując się do tych samych zaleceń.

### 11.3 Czyszczenie uszczelki drzwi

Należy regularnie sprawdzać uszczelkę drzwi. Uszczelka drzwi jest założona wokół obramowania komory piekarnika. Nie wolno korzystać z piekarnika, jeśli uszczelka drzwi jest uszkodzona. Skontaktować się z autoryzowanym centrum serwisowym.

Aby wyczyścić uszczelkę drzwi, należy zapoznać się z ogólnymi informacjami na temat czyszczenia.

### 11.4 Wyjmowanie przewodnic blach/wkładów katalitycznych

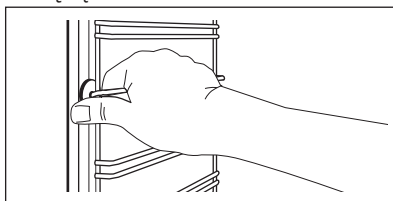
Aby wyczyścić piekarnik, należy wyjąć przewodnice blach/wkłady katalityczne.



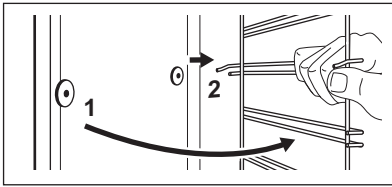
#### **UWAGA!**

Podczas wyjmowania przewodnic blach należy zachować ostrożność. Panele katalityczne nie są przymocowane do ścianek piekarnika i mogą wypaść podczas wyjmowania przewodnic blach.

1. Odciągnąć przednią część przewodnic blach od bocznej ścianki. Przytrzymać tylne przewodnice blach i wkład katalityczny na miejscu drugą ręką.



2. Odciągnąć tylną część przewodnic blach od bocznej ścianki i wyjąć je.



Zamontować akcesoria w odwrotnej kolejności.


- i** Kołki ustalające prowadnic teleskopowych muszą być skierowane do przodu.

## 11.5 Czyszczenie katalityczne

Komora pokryta powłoką katalityczną podlegają samoczyszczeniu. Pochłania ona tłuszcz.

Przed włączeniem czyszczenia katalitycznego:

- Wyjąć wszystkie akcesoria .
- Wyczyścić akcesoria piekarnika przy użyciu ciepłej wody z dodatkiem detergentu.
- Wyczyścić wewnętrzną szybę drzwi delikatną szmatką zwilżoną w ciepłej wodzie.

1. Włączyć funkcję .
2. Ustawić temperaturę na 250°C i pozostawić włączony piekarnik na 1 godzinę.
3. Wyłączyć piekarnik.
4. Gdy piekarnik ostygnie, wyczyścić komorę miękką wilgotną szmatką.

Plamy lub odbarwienie powłoki katalitycznej nie mają wpływu na działanie czyszczenia katalitycznego.

## 11.6 Zdejmowanie i zakładanie drzwi

W drzwiach piekarnika znajdują się trzy szyby. Drzwi piekarnika i wewnętrzne szyby można wymontować do wyczyszczenia. Przed przystąpieniem do demontażu szyb należy zapoznać się z instrukcją „Zdejmowanie i zakładanie drzwi”.

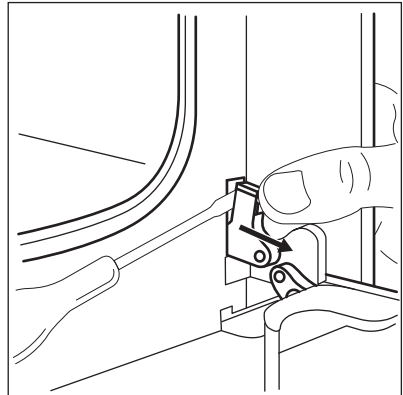
- i** Niezdemontowane drzwi mogą się gwałtownie zamknąć podczas wyjmowania z nich szyb.



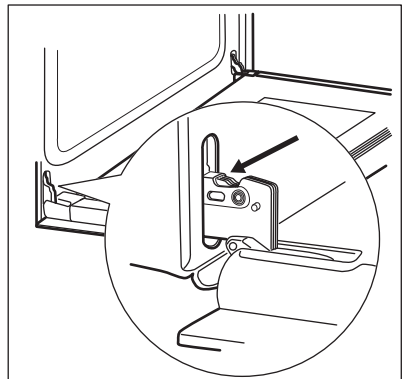
### UWAGA!

Nie używać piekarnika bez szyb.

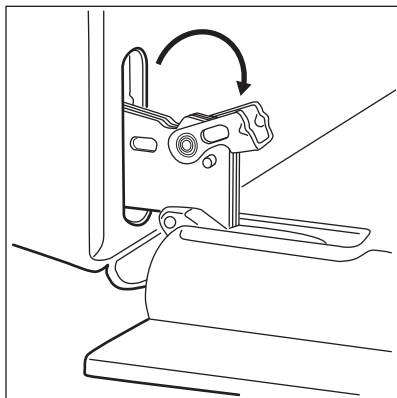
1. Otworzyć całkowicie drzwi i znaleźć zawias po prawej stronie drzwi.
2. Za pomocą śrubokręta unieść i całkowicie obrócić dźwignię przy prawym zawiasie.



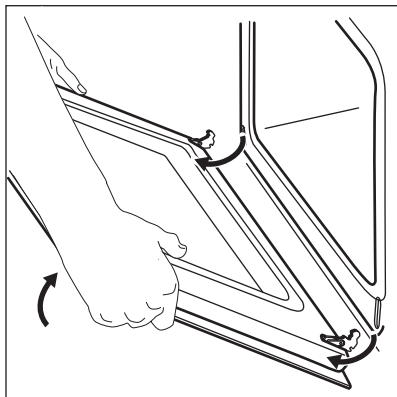
3. Znaleźć zawias po lewej stronie drzwi.



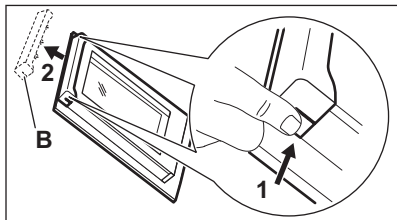
4. Unieść i całkowicie obrócić dźwignię przy lewym zawiasie.



5. Przymknąć drzwi piekarnika do połowy, do pierwszej pozycji otwarcia. Następnie unosząc i pociągając drzwi do siebie, wyjąć je z mocowania.

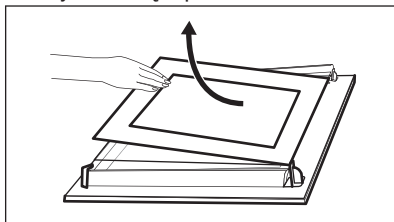


6. Umieścić drzwi na stabilnej powierzchni przykrytej miękką szmatką.  
7. Chwycić z obu stron górną listwę drzwi (B) i nacisnąć do środka, aby zwolnić zatrzaski.



8. Pociągnąć listwę drzwi do przodu, aby ją zdjąć.

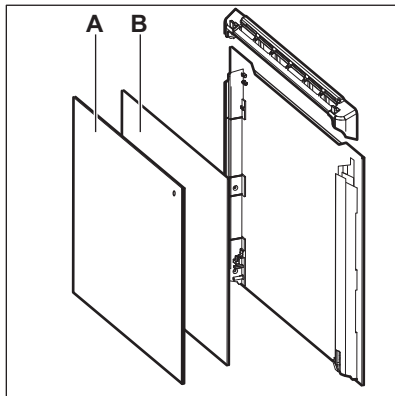
9. Chwycić szyby drzwi za górne krawędzie i ostrożnie wyjmować je po kolei. Zacząć od górnej szyby. Upewnić się, że szyba całkowicie wysunie się z prowadnic.



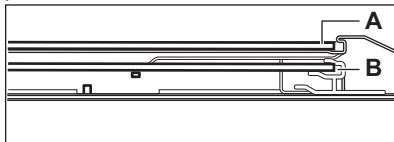
10. Umyć szyby wodą z płynem do mycia naczyń. Ostrożnie wytrzeć szyby do sucha. Nie myć szyb w zmywarce. Po umyciu zamontować szyby oraz drzwi piekarnika.

Umieścić szyby (A i B) we właściwych miejscach w odpowiedniej kolejności. Sprawdzić symbol/nadruk na boku szyby. Każda z szyb wygląda inaczej, aby ułatwić procedurę demontażu i montażu.

Zamontować prawidłowo listwę drzwi (powinno być słyszalne kliknięcie).



Upewnić się, że środkową szybę prawidłowo umieszczono w mocowaniu.



## 11.7 Wymiana oświetlenia



### **OSTRZEŻENIE!**

Zagrożenie porażeniem prądem.  
Żarówka może być gorąca.

1. Wyłączyć piekarnik.  
Odczekać, aż piekarnik ostygnie.
2. Odłączyć piekarnik od zasilania.
3. Umieścić szmatkę na dnie komory.



### **UWAGA!**

Aby uniknąć zabrudzenia żarówki halogenowej tłuszczem, należy chwycić ją przez szmatkę.

## Tylne oświetlenie

1. Obrócić szklany klosz, aby go zdjąć.
2. Wyczyścić szklany klosz.
3. Wymienić żarówkę na nową, odpowiednią do piekarnika i odporną na działanie temperatury do 300°C.
4. Zamontować klosz.

## 12. ROZWIĄZYWANIE PROBLEMÓW



### **OSTRZEŻENIE!**

Patrz rozdział dotyczący bezpieczeństwa.

### 12.1 Co zrobić, gdy...

Problem	Prawdopodobna przyczyna	Środek zaradczy
Piekarnik nie nagrzewa się.	Piekarnik jest wyłączony.	Włączyć piekarnik.
Piekarnik nie nagrzewa się.	Nie jest ustawiony aktualny czas.	Ustawić aktualny czas.
Piekarnik nie nagrzewa się.	Nie wprowadzono wymaganych ustawień.	Upewnić się, że wprowadzono prawidłowe ustawienia.
Piekarnik nie nagrzewa się.	Zadziałał bezpiecznik.	Sprawdzić, czy przyczyną nieprawidłowego działania jest bezpiecznik. Jeżeli nadal będzie dochodzić do wyzwalań bezpiecznika, należy skontaktować się z wykwalifikowanym elektrykiem.
Nie działa oświetlenie.	Przepaliła się żarówka.	Wymienić żarówkę.
Na wyświetlaczu widoczne jest wskazanie F11.	Wtyczka termosondy jest nieprawidłowo włożona do gniazda.	Włożyć wtyczkę termosondy jak najgłębiej do gniazda.

Problem	Prawdopodobna przyczyna	Środek zaradczy
Na potrawach i w komorze piekarnika osiadają para i skropliny.	Potrawa pozostawała za długo w piekarniku.	Nie należy pozostawiać potraw w piekarniku na dłużej niż 15-20 minut po zakończeniu procesu pieczenia.
Wyświetlacz pokazuje „12.00”.	Wystąpiła przerwa w zasilaniu.	Ponownie ustawić zegar.

## 12.2 Informacje serwisowe

Jeżeli rozwiązanie problemu we własnym zakresie nie jest możliwe, należy skontaktować się ze sprzedawcą lub z autoryzowanym punktem serwisowym.

Dane niezbędne dla serwisu znajdują się na tabliczce znamionowej. Tabliczka

znamionowa znajduje się na przednim obramowaniu komory piekarnika. Nie usuwać tabliczki znamionowej z komory piekarnika.

### Zalecamy wpisanie danych w tym miejscu:

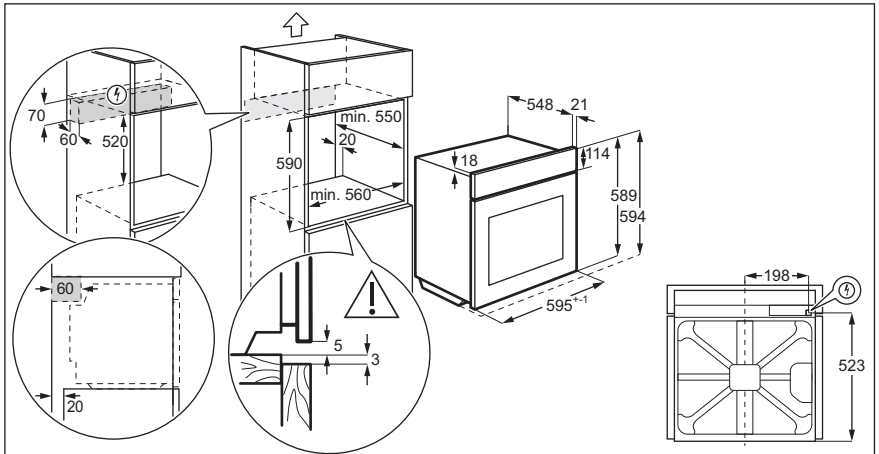
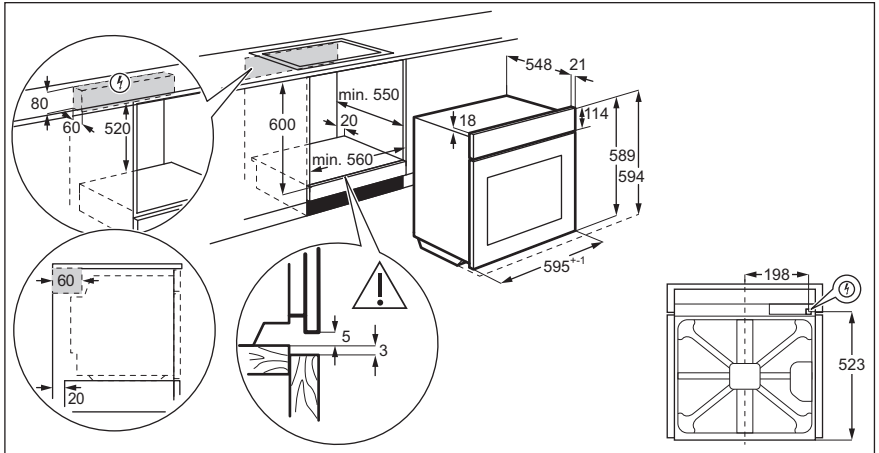
Model (MOD.)	.....
Numer produktu (PNC)	.....
Numer seryjny (S.N.)	.....

## 13. INSTALACJA

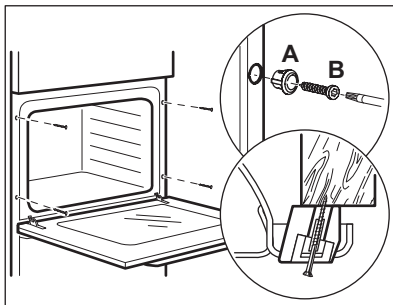


**OSTRZEŻENIE!**  
Patrz rozdział dotyczący bezpieczeństwa.

## 13.1 Zabudowa urządzenia



## 13.2 Mocowanie urządzenia do szafki



## 13.3 Instalacja elektryczna



Producent nie ponosi odpowiedzialności za nieprzestrzeganie zaleceń dotyczących bezpieczeństwa, które zawarto w rozdziałach poświęconych bezpieczeństwu.

Urządzenie wyposażono w przewód zasilający oraz wtyczkę.

### 13.4 Przewody

Rodzaje przewodów przeznaczonych do montażu lub wymiany:

H07 RN-F, H05 RN-F, H05 RRF, H05 VV-F, H05 V2V2-F (T90), H05 BB-F

Dobór przekroju przewodu należy przeprowadzić na podstawie mocy całkowitej podanej na tabliczce znamionowej. Można również skorzystać z informacji zawartych w tabeli:

Moc całkowita (W)	Przekrój przewodu (mm <sup>2</sup> )
maksymalnie 1380	3 x 0.75

Moc całkowita (W)	Przekrój przewodu (mm <sup>2</sup> )
maksymalnie 2300	3 x 1
maksymalnie 3680	3 x 1.5

Przewód ochronny (żółto-zielony) musi być o 2 cm dłuższy od przewodu fazowego i neutralnego (niebieski i brązowy).

## 14. EFEKTYWNOŚĆ ENERGETYCZNA

### 14.1 Informacje o produkcie zgodnie z normą UE 65-66/2014

Nazwa dostawcy	Electrolux	
Oznaczenie modelu	EOE5C71X 949496668 EOE5C71Z 949496669	
Wskaźnik efektywności energetycznej	95.3	
Klasa efektywności energetycznej	A	
Zużycie energii przy standardowym obciążeniu w trybie tradycyjnym	0.95 kWh/cykl	
Zużycie energii przy standardowym obciążeniu w trybie z termoobiegiem	0.81 kWh/cykl	
Liczba komór	1	
Źródła ciepła	Zasilanie elektryczne	
Pojemność	72 l	
Typ piekarnika	Piekarnik do zabudowy	
Masa	EOE5C71X	31.7 kg
	EOE5C71Z	31.6 kg

EN 60350-1 – Elektryczny sprzęt do gotowania do użytku domowego – Część 1: Elektryczne kuchnie, piekarniki, piekarniki parowe i opiekacze – Metody badań cech funkcjonalnych.

### 14.2 Oszczędzanie energii



Piekarnik wyposażono w funkcje umożliwiające oszczędzanie energii podczas codziennego pieczenia.



**Ogólne porady**

Należy sprawdzić, czy podczas pracy drzwi piekarnika są prawidłowo zamknięte. Nie otwierać drzwi zbyt często podczas pieczenia. Utrzymywać uszczelkę drzwi w czystości i upewnić się, że jest prawidłowo przymocowana.

Korzystanie z metalowych naczyń pozwala oszczędzać energię.

Jeśli to możliwe, nie należy wstępnie nagrzewać piekarnika przed umieszczeniem w nim potrawy.

Podczas pieczenia trwającego ponad 30 minut należy zmniejszyć temperaturę do minimum na ostatnie 3-10 minut pieczenia (odpowiednio do czasu pieczenia). Ciepło resztkowe zgromadzone w piekarniku pozwoli dokończyć pieczenie.

Używać ciepła resztkowego do podgrzewania innych potraw.

Przygotowując kilka potraw, należy w miarę możliwości skracać przerwy między ich pieczeniem.

**Pieczenie z termoobiegiem**

Jeśli to możliwe, w celu oszczędzania energii należy korzystać z funkcji termoobiegu.


**Podtrzymywanie temperatury potraw**


Wybrać najniższe możliwe ustawienie temperatury, aby wykorzystać ciepło resztkowe i podtrzymać temperaturę potrawy.

**Termoobieg wilgotn. Plus**

Funkcja zapewnia oszczędność energii podczas pieczenia.

## 15. OCHRONA ŚRODOWISKA

Materiały oznaczone symbolem  należy poddać utylizacji. Opakowanie urządzenia włożyć do odpowiedniego pojemnika w celu przeprowadzenia recyklingu. Należy zadbać o ponowne przetwarzanie odpadów urządzeń elektrycznych i elektronicznych, aby chronić środowisko naturalne oraz

ludzkie zdrowie. Nie wolno wyrzucać urządzeń oznaczonych symbolem  razem z odpadami domowymi. Należy zwrócić produkt do miejscowego punktu ponownego przetwarzania lub skontaktować się z odpowiednimi władzami miejskimi.





[www.electrolux.com/shop](http://www.electrolux.com/shop)



867355122-B-192019

