

SENCOR®


SOC 3200SL
SOC 3210SL

SOC 3311BK
SOC 3312WH



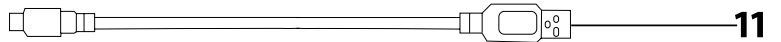
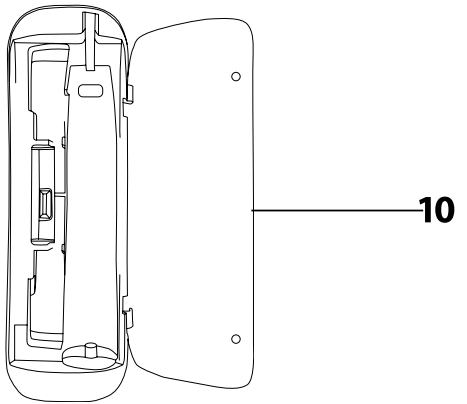
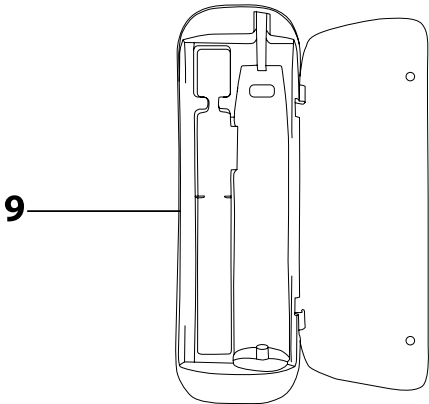
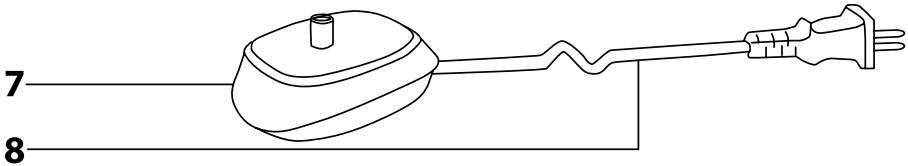
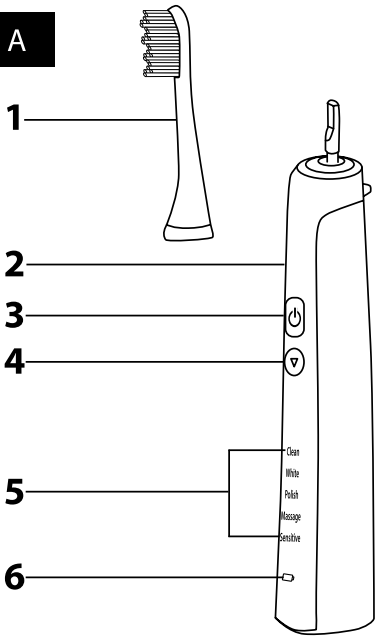
PL ■ Elektryczna soniczna szczoteczka do zębów

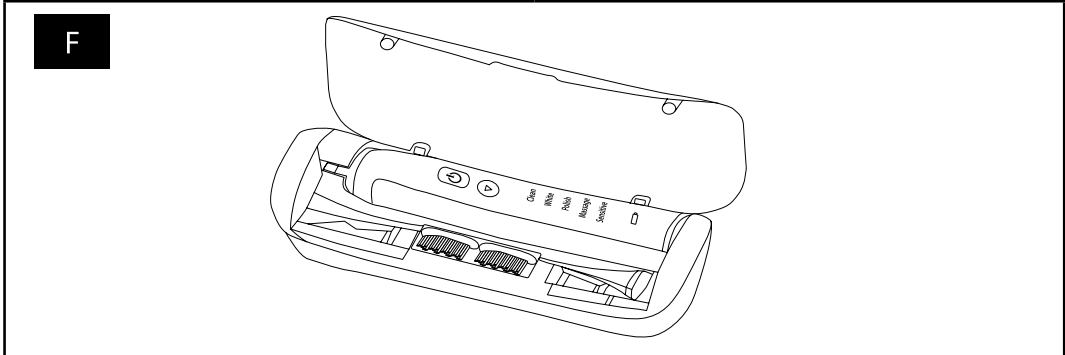
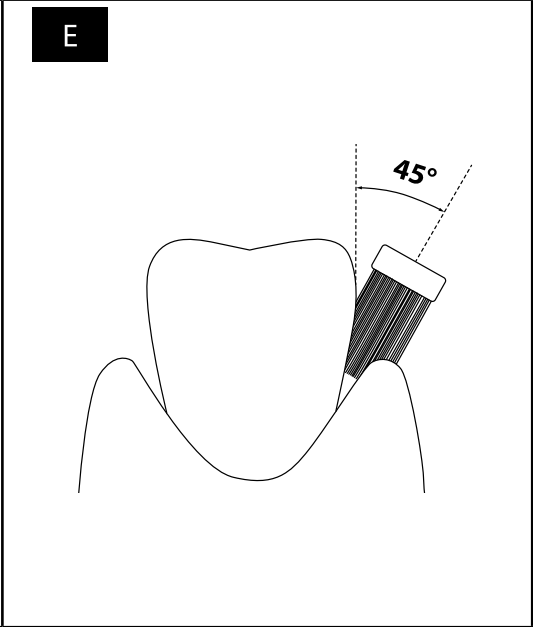
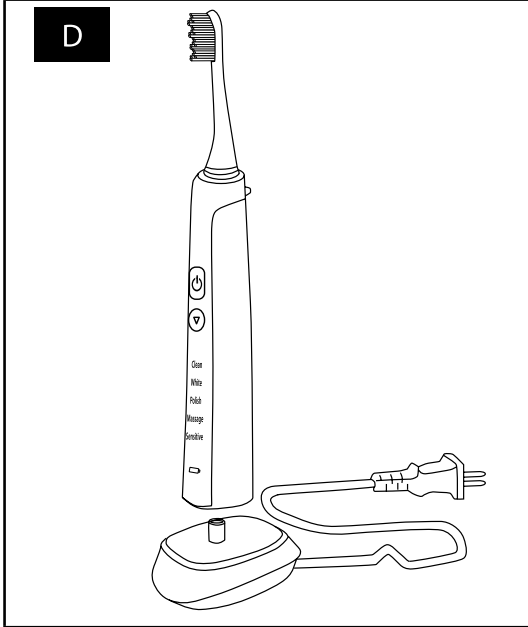
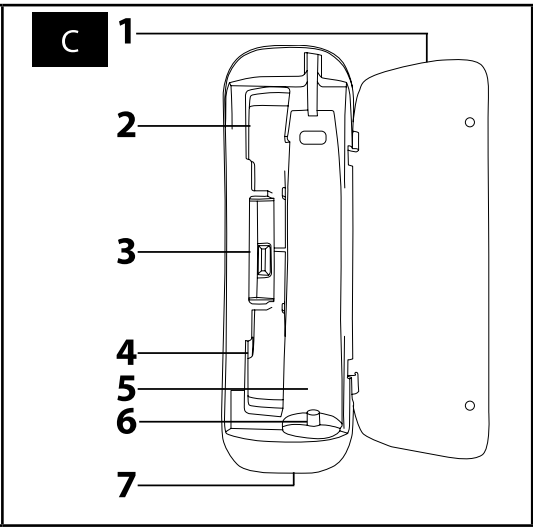
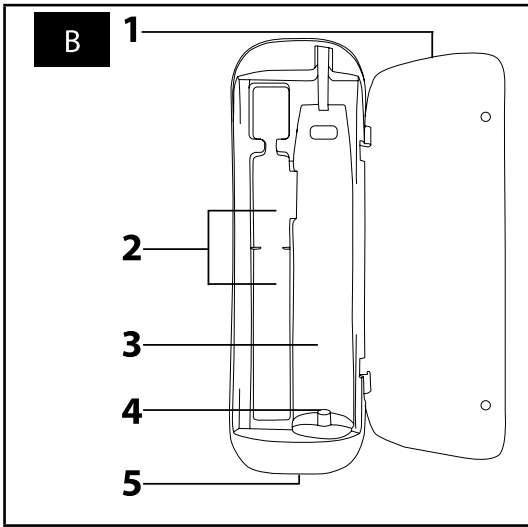
PROSIMY UWAGNIE PRZECZYTAĆ I ZACHOWAĆ JE NA PRZYSZŁOŚĆ.

- Z niniejszą elektryczną szczoteczką do zębów mogą manipulować dzieci i osoby z ograniczonymi zdolnościami fizycznymi, czuciowymi lub mentalnymi oraz bez doświadczenia i wiedzy w zakresie użytkowania, jeśli znajdują się pod nadzorem lub zostały poinstruowane odnośnie użytkowania elektrycznej szczoteczki do zębów w bezpieczny sposób i rozumieją związane z tym niebezpieczeństwo. Dzieciom nie wolno bawić się elektryczną szczoteczką do zębów ani jej akcesoriami.
- Czyszczenia i konserwacji nie mogą dokonywać dzieci, nad którymi nie jest sprawowany nadzór.
- Niniejsza szczoteczka do zębów służy do mycia zębów i dziąseł. Urządzenia nie wolno używać do innych celów, niż te, do których jest przeznaczone.
- Do ładowania szczoteczki do zębów używaj wyłącznie oryginalnego stojaka ładującego albo zestawu podróznego etui ładującego z kablem USB, który jest z nią dostarczany. Nigdy nie używaj innych niż oryginalnych akcesoriów. Przed podłączeniem stojaka ładującego do gniazdka sieciowego upewnij się, czy napięcie podane na tabliczce znamionowej odpowiada napięciu w twoim gniazdku. Etui ładujące przeznaczone jest do ładowania z zewnętrznego interfejsu USB 5 V .
- szczoteczki do zębów ani jej akcesoriów nie narażaj na działanie środowiska zewnętrznego, ekstremalnych temperatur, bezpośredniego promieniowania słonecznego ani nie umieszczaj jej w pobliżu otwartego płomienia i innych urządzeń lub odbiorników, które mogą być potencjalnym źródłem ciepła.
- Stojak ładujący umieszczaj zawsze na równej i stabilnej powierzchni.
- Jeżeli dojdzie do zanurzenia stojaka ładującego w wodzie, najpierw odłącz go od gniazdka sieciowego i dopiero potem wyjmij go z wody i porządnie wysusz.
- Podróżne etui ładujące chroń przed przedostaniem się do niego wody. Nie odkładaj je w pobliżu pojemników z napszczoną wodą, jak np. umywalka, wanna itp., nie spryskuj je wodą, nie zanurzaj je w wodzie ani nie je myj pod bieżącą wodą.
- Wtyczkę przewodu zasilającego stojaka ładującego i kabel USB utrzymuj suchy.
- Szczoteczkę używaj, ładuj i przechowuj w temperaturze pokojowej. Nie zanurzaj jej w wodzie.
- W etui podróznym, które wyposażone jest w komorę sterylizacji, dochodzi do zagrzewania świetlówki UV w czasie procesu sterylizacji. Z powodu ciepła reszkowego pozostaje świetlówka UV zagrzana jeszcze przez jakiś czas nawet po zakończeniu sterylizacji. Nie dotykaj zagrzanej powierzchni. Dbaj o to, by podczas procesu sterylizacji nie został zablokowany otwór wentylacyjny komory sterylizacyjnej.
- Pomiędzy poszczególnymi cyklami procesu sterylizacji zostaw świetlówkę UV przynajmniej przez 10 minut do ostygnięcia.

- Etui podróżnego z komorą sterylizacji nie używaj, kiedy świetlówka UV pali się i po otwarciu pokrywy, kiedy świetlówka UV jest uszkodzona lub kiedy ze świetlówki wychodzi dym albo zapach spalania. Promieniowanie UV jest szkodliwe dla wzroku i skóry ludzkiej. Etui podróżne z komorą sterylizacji przechowuj poza zasięgiem dzieci.
- Z powodów higienicznych powinna być głowica szczoteczki używana tylko przez jednego użytkownika. Głowicę szczoteczki zmieniaj zawsze po upływie 3 miesięcy albo wcześniej, jeżeli widoczne są oznaki zużycia. Używaj wyłącznie oryginalnych zapasowych głowic.
- Jeżeli szczoteczki używają dzieci, podczas czyszczenia zębów nadzoruj je, dopóki nie oswoją sobie techniki czyszczenia.
- Jeżeli w przeciągu ostatnich dwu miesięcy odbyłeś zabieg stomatologiczny albo chirurgiczno-dentystyczny, skonsultuj się z swoim dentystą w sprawie użycia sonicznej szczoteczki do zębów.
- Jeżeli po użyciu szczoteczki dochodzi do krwawienia z dziąseł i jeżeli krwawienie nie ustępuje nawet po tygodniu używania, skonsultuj się z swoim dentystą.
- Jeżeli użycie szczoteczki powoduje nieprzyjemne albo bolesne uczucia, przestań korzystać ze szczoteczki i ten stan skonsultuj z swoim dentystą.
- Jeżeli masz kardiostymulator albo inne implantowane urządzenie, używanie szczoteczki skonsultuj z swoim lekarzem albo producentem implantu.
- Czyszczenie i konserwację wykonuj zgodnie z instrukcjami podanymi w rozdziale Konserwacja i czyszczenie. Szczoteczki ani jej akcesoriów nie myj w zmywarce do naczyń.
- Stojak ładujący odłączaj z gniazdka ciągnąc za wtyczkę przewodu zasilającego, nie jednak ciągnąc za przewód zasilający. Inaczej mogłoby dojść do uszkodzenia przewodu zasilającego lub gniazdka.
- Na szczoteczce do zębów ani jej akcesoriach nie wykonuj żadnych przeróbek.
- Jeżeli są szczoteczka do zębów, stojak ładujący, przewód zasilający stojaka ładującego, podróżne etui ładujące, świetlówka UV albo kabel USB jakkolwiek uszkodzone, nie korzystaj z nich. Uszkodzone podróżne etui ładujące albo kabel USB muszą zostać zawsze zastąpione oryginalnym typem. Przewodu zasilającego stojaka ładującego nie można wymienić. Jeżeli dojdzie do jego uszkodzenia, musi zostać stojak ładujący wycofany i zastąpiony oryginalnym typem. Do wymiany uszkodzonych akcesoriów i wszelkich napraw szczoteczki do zębów skontaktuj się z autoryzowanym punktem serwisowym. Szczoteczki do zębów sam nie naprawiaj. Ingerencją w urządzenie narażasz się na ryzyko utraty ustawowego prawa wynikającego z roszczeń do wad gwarancji jakości.

A





PL Elektryczna soniczna szczoteczka do zębów

Instrukcja obsługi

- Przed użyciem tego urządzenia prosimy o dokładne zaznajomienie się z niniejszą instrukcją, nawet jeżeli używają Państwo produktu podobnego typu. Prosimy korzystać z urządzenia tylko tak, jak jest to opisane w instrukcji użytkownika. Instrukcję należy zachować do ewentualnego zastosowania w przyszłości.
- Minimalnie w czasie trwania rozszerzeń z wadliwej realizacji, ewent. ustawowej gwarancji zalecamy przechowywać oryginalne opakowanie transportowe, materiał opakowania, dowód zakupu i potwierdzenie zakresu odpowiedzialności sprzedającego lub kartę gwarancji. W razie transportu zalecamy zapakować urządzenie ponownie do oryginalnego pudełka od producenta.

OPIS SZCZOTECZKI DO ZĘBÓW I JEJ AKCESORIÓW

- | | |
|---|---|
| A1 Głowica szczoteczki* | A7 Stojak ładujący |
| A2 Ergonomiczny uchwyt | A8 Przewód zasilający |
| A3 Przycisk do włączenia i wyłączenia szczoteczki | A9 Podróżne etui ładujące bez komory sterylizacji |
| A4 Przycisk ustawienia trybu mycia zębów
W zależności od ustawionego trybu jest prędkość ustawiona na 31 000, 41 000 albo 48 000 drgań na minutę. | A10 Podróżne etui ładujące z komorą sterylizacji |
| A5 Wskaźniki LED ustawienia trybu mycia zębów | Jest dostarczane z modelem SOC 3210SL, SOC 3311BK i SOC 3312WH. |
| A6 Wskaźnik LED pracy i ładowania szczoteczki | A11 Kabel USB |



*Notatka:

Čzęścią opakowania są 2 szt.

OPIS PODRÓŻNEGO ETUI ŁADUJĄCEGO BEZ KOMORY STERYLIZACJI

- | | |
|---|---|
| B1 Pokrywa | B3 Komora do włożenia rękojści szczoteczki |
| B2 Komora do włożenia głowicy szczoteczki
W komorze można umieścić jedną albo dwie głowice szczoteczki. | B4 Jednostka ładująca |
| | B5 USB micro port |

OPIS PODRÓŻNEGO ETUI ŁADUJĄCEGO Z KOMORĄ STERYLIZACJI

- | | |
|--|---|
| C1 Pokrywa | C5 Komora do włożenia rękojści szczoteczki |
| C2 Komora do włożenia głowicy szczoteczki | C6 Jednostka ładująca |
| C3 Komora sterylizacji | C7 USB micro port |
| C4 Komora do włożenia głowicy szczoteczki | |

MOCOWANIE I ZDEJMOWANIE GŁOWICY SZCZOTECZKI

- Przed mocowaniem albo zdejmowaniem głowicy **A1**, upewnij się, że szczoteczka jest wyłączona.
- Przymocowanie wykonaj przez założenie głowicy szczoteczki **A1** z góry na rękojści **A2**.
- Pociągnięciem w kierunku od rękojści **A2** zdejmij głowicę szczoteczki **A1**.

ŁADOWANIE SZCZOTECZKI DO ZĘBÓW

- Ta szczoteczka do zębów wyposażona jest we wbudowany akumulator Li-Ion, który umożliwia jej bezprzewodową eksploatację.
- Przed ładowaniem zapewnij, by szczoteczka była wyłączona.

1. W STOJAKU ŁADUJĄCYM

- Stojak ładujący **A7** umieść na równej i stabilnej powierzchni i przewód zasilający **A8** podłącz do gniazdka sieciowego (100–240 V).
- Szczoteczkę umieść od góry w stojaku **A7**, patrz rysunek D. Podczas ładowania pali się wskaźnik LED **A6** na czerwono i wskaźniki LED **A5** kolejno zapalają się i gasną. Kiedy tylko dojdzie do pełnego naładowania akumulatora, wskaźnik LED **A6** palić się będzie na niebiesko i wskaźniki LED **A5** zgasną. Po zakończeniu ładowania odłącz stojak ładujący **A7** od gniazdka sieciowego.



Notatka:

Szczoteczka zostaw ładować przez minimum 15 godzin przed pierwszym użyciem po długim czasie, kiedy nie korzystałeś z niej. Kiedy ładujesz szczoteczkę pierwszy raz albo po dłuższym czasie, może trwać nawet 10 minut, zanim wskaźnik LED **A6** się zapali.

- W pełni naładowana szczoteczka wytrzyma około 180 minut pracy. Jeżeli myjesz zęby dwa razy dziennie przez 2 minuty, szczoteczka wytrzyma przez 45 dni bez konieczności ładowania.

2. W PODRÓŻNYM ETUI ŁADUJĄCYM

- Etui podróżne **A9** albo **A10** umieść na suchej, równej powierzchni. Otwórz pokrywę **B1** albo **C1** i rękojście szczoteczki **A2** włóż do komory **B3** albo **C5**, tak aby końcówka jednostki ładującej **B4** albo **C6** wpadła w rękojście szczoteczki **A2**. Pokrywe **B1** albo **C1** możesz zostawić otwartą albo możesz ją zamknąć.

- Do zasilania etui ładującego **A9** albo **A10** z interfejsu zewnętrznego USB, np. twojego komputera, powerbanku itp., połącz USB micro port **B5** albo **C7** z zewnętrznym interfejsem USB przy użyciu kabla USB **A11**.
- Po podłączeniu etui podróżnego **A9** albo **A10** do źródła zasilania ruszy proces ładowania. W etui podróżnym **A10**, które wyposażone jest w komorę sterylizacji **C3**, możesz podczas ładowania sterylizować głowicę szczoteczki **A1**. Sterylizację można wykonywać tylko z zamkniętą pokrywą **C1**. Dokładniejsze informacje o użyciu komory do sterylizacji **C3** podane są w rozdziale Sterylizacja głowicy szczoteczki.
- Po zakończeniu ładowania odłącz etui podróżne **A9** albo **A10** od interfejsu zewnętrznego USB.

ZALECANIA DOT. OSIĄGNIĘCIA JAK NAJDŁUŻSZEJ ŻYWOTNOŚCI AKUMULATORA

- W celu zapewnienia jak najdłuższej żywotności akumulatora zalecamy:
 - akumulator przechowywać, używać i ładować w temperaturze pokojowej. Zbyt wysokie temperatury mogą negatywnie wpływać na jego żywotność.
 - nie pozostawiać akumulatora zbyt długo w pełni naładowanego albo w pełni wyladowanego.
 - nie utrzymywać stale akumulatora w pełni naładowanego.
 - akumulatora zupełnie nie wyladowywać.

OBŚŁUGA SZCZOTECZKI DO ZĘBÓW

- Przed użyciem upewnij się, że szczoteczka została poprawnie zmontowana. Włóż szczoteczki zwiłz wodą i aplikuj na niego pastę. Szczoteczkę włącz wciśnięciem przycisku **A3**.

1. POPRAWNA TECHNIKA CZYSZCZENIA

- Zalecamy rozpocząć czyszczenie od prawej połowy górnego łuku zębowego od strony zewnętrznej. Podczas czyszczenia postępuj z tyłu do przodu. Włóż szczoteczki przyłóż do zębów pod kątem 45° w linii wokół dziąseł, patrz rysunek C. Krótkimi, wolnymi ruchami przesuwaj szczoteczkę do kolejnych zębów. Kiedy tylko umyjesz zewnętrzną stronę prawej połowy łuku zębowego, szczoteczkę przesuń do strony wewnętrznej łuku zębowego. Ponownie postępuj z tyłu do przodu. Wychylenie szczoteczki dopasuj do ułożenia zębów. Podczas czyszczenia wewnętrznej strony przednich zębów trzymaj rękojście szczoteczki **A2** pionowo tak, by czubek głowicy szczoteczki **A1** skierowany był do góry. Na koniec umyj powierzchnię dystalną zębów.
- W identyczny sposób wyczyść prawą połowę łuku dolnego, lewą połowę łuku dolnego a w końcu także lewą połowę łuku górnego. Podczas czyszczenia wewnętrznej strony zębów przednich łuku dolnego trzymaj rękojście szczoteczki **A2** pionowo tak, by czubek głowicy szczoteczki **A1** skierowany był w dół.

2. USTAWIENIE TRYBU MYCIA

- Kolejnym wciśnięciem przycisku **A4** przełączasz pomiędzy trybami CLEAN (zwykłe mycie), WHITE (wybielanie), POLISH (polerowanie), MASSAGE (masaż) i SENSITIVE (delikatne mycie). Podczas pracy świeci się wskaźnik LED **A6**. Ustawienie trybu sygnalizowane jest odpowiednim wskaźnikiem LED **A5**. Ostatnie ustawienie zapisane jest w pamięci. To znaczy, że przy kolejnym uruchomieniu szczoteczka włączy się w trybie, który ustawiłoby był ostatni raz.
- Tryb CLEAN przeznaczony jest do zwykłego mycia zębów. Tryb WHITE przeznaczony jest do intensywniejszego mycia zębów (wybielania). Tryb POLISH przeznaczony jest do polerowania zębów. Tryb MASSAGE to kombinacja mycia zębów i masowania dziąseł. Tryb SENSITIVE przeznaczony jest do mycia wrażliwych zębów.

3. FUNKCJA 4PACER

- Szczoteczka do zębów wyposażona jest w timer, który po każdym 30 sekundach, aż do automatycznego wyłączenia, na krótki czas zatrzyma pracę szczoteczki i w ten sposób ostrzeże cię, że powinieneś rozpocząć mycie kolejnej części twojego uzębienia. W ten sposób jest zapewnione, że wszystkie kwadranty uzębienia będziesz mył tak samo długo.

4. TIMER WYŁĄCZENIA AUTOMATYCZNEGO

- Timer wyłączenia automatycznego wyłączy szczoteczkę automatycznie po 2 minutach pracy. To czas zalecany przez dentystów do czyszczenia zębów szczoteczka soniczną.
- Po wyłączeniu szczoteczki kilka razy krótko zamigają wskaźniki LED **A5** i **A6** i następnie zgasną.

- Po zakończeniu upewnij się, że szczoteczka jest wyłączona i wyczyść ją zgodnie z instrukcjami podanymi w rozdziale Konserwacja i czyszczenie. Następnie umieść ją z powrotem w stojaku ładującym **A7** albo możesz umieścić ją w etui **A9** albo **A10**. Przed włożeniem do etui należy zdjąć głowicę **A1** z rękojści szczoteczki **A2**.

KONSERWACJA I CZYSZCZENIE

- Z powodów higienicznych zalecamy czyszczenie szczoteczki do zębów regularnie po każdym użyciu.
- Przed czyszczeniem upewnij się, że szczoteczka jest wyłączona.
- Głowicę szczoteczki **A1** dokładnie opłucz pod letnią bieżącą wodą, aby z niej usunąć wszystkie resztki pasty i innych zanieczyszczeń. Jeżeli używasz do mycia zębów pasty wybielającej, zalecamy aplikować na głowicę szczoteczki **A1** kroplę mydła i potem dokładnie ją umyć pod letnią bieżącą wodą. Przynajmniej raz na tydzień zdejmij głowicę szczoteczki **A1** z rękojści **A2** i umyj ją pod bieżącą wodą w miejscu, gdzie mocowana jest do rękojści **A2**.
- Rękojście szczoteczki **A2** opłucz pod letnią bieżącą wodą i potem wysusz.
- Jeżeli zanieczyszony jest stojak ładujący **A7**, wytrzyj go zwiłżoną szmatką i potem go wysusz. Obaj to, by wtyczka przewodu zasilającego nie zetknęła się z wodą lub wilgocią.
- Etui podróżne **A9** albo **A10** możesz wytrzeć suchą szmatką albo lekko zwiłżoną szmatką i potem ostrzeżenie je osuszyć. Etui podróżnego **A9** albo **A10** nie spryskuj wodą, nie myj pod bieżącą wodą ani nie zanurzaj je w wodzie.
- Do czyszczenia nie stosuj abrazyjnych środków czyszczących, rozcieńczeniaków itp. W odwrótnym przypadku może dojść do uszkodzenia powierzchni urządzenia.

STERYLIZACJA GŁOWICY SZCZOTECZKI

- Po każdym użyciu możesz sterylizować głowicę szczoteczki **A1** w komorze sterylizacji **C3**. Głowicę szczoteczki umieść do komory **C2** albo **C4** tak, by włosie szczoteczki skierowane było do świetlówki UV, patrz rysunek F. Przed sterylizacją trzeba głowicę szczoteczki **A1** dokładnie umyć i wysuszyć.
- Etui podróżne **A10** podłącz do źródła zasilania zgodnie z instrukcjami podanymi w rozdziale Ładowanie szczoteczki do zębów w podróznym etui ładującym **C1**. Po zamknięciu pokrywy **C1** włączy się świetlówka UV i ruszy proces sterylizacji. Po 8 minutach dojdzie do automatycznego zakończenia procesu sterylizacji i świetlówka UV zgaśnie. Jeżeli otworzysz pokrywę **C1** w czasie procesu sterylizacji, świetlówka UV automatycznie się wyłączy. Jeżeli potrzebujesz sterylizować kolejne głowice szczoteczki **A1**, zaczekaj 10 minut, zanim dojdzie do ostygnięcia świetlówki UV. Do uruchomienia kolejnego procesu sterylizacji ponownie podłącz kabel USB **A10** do źródła zasilania i zamknij pokrywę **C1**.
- Sterylicację możesz wykonywać jednocześnie z ładowaniem rękojeści szczoteczki **A2**.
- Promieniowanie UV jest szkodliwe dla wzroku i skóry ludzkiej. Etui podróznego **A10** z komorą sterylizacji **C3** nie używaj, jeżeli świetlówka UV pali się i po otwarciu pokrywy **C1**, kiedy świetlówka UV jest uszkodzona lub kiedy ze świetlówki wychodzi dym albo zapach spalania. Wymianę uszkodzonej świetlówki UV powierz swojemu autoryzowanemu punktowi serwisowemu.

WYMIANA GŁOWICY SZCZOTECZKI

- Głowicę szczoteczki **A1** zmieniaj zawsze po upływie 3 miesięcy albo wcześniej, jeżeli widoczne są oznaki zużycia. Używaj wyłącznie oryginalnych zapasowych głowic.
- Zapasowe głowice są do nabycia u twojego sprzedawcy w sklepach internetowych lub zwykłych sklepach.

MAGAZYNOWANIE

- Jeżeli przez dłuższy czas nie będziesz korzystał ze szczoteczki, to stojak ładujący **A7** odłącz od gniazdka sieciowego i szczoteczkę umieść w etui **A9** albo **A10** w suchym, czystym miejscu.
- Etui **A9** albo **A10** z szczoteczką, stojak ładujący **A7** i kabel USB **A11** przechowuj w suchym, czystym miejscu.

DANE TECHNICZNE

Szczoteczka do zębów

Akumulator.....Li-Ion / 3,7 V / 800 mAh
Czas pracy po pełnym naładowaniu.....do 180 min
Hałas.....65 dB(A)
Stożek ochrony przed szkodliwymi skutkami wnikania wody.....IPX7

Stojak ładujący

Wejście.....100–240 V~, 50–60 Hz, 1,4 W
Klasa ochrony (przed porażeniem prądem elektrycznym).....II
Stożek ochrony przed szkodliwymi skutkami wnikania wody.....IPX7

Podróżne etui ładujące

Wejście.....5 V ---, 500–1 000 mA

Deklarowana wartość emisji hałasu wynosi 65 dB(A), co oznacza poziom mocy akustycznej A w stosunku do referencyjnej mocy akustycznej 1 pW.

Wyjaśnienie terminów technicznych

Stożek ochrony przed porażeniem prądem elektrycznym:
Klasa II – Ochrona przed porażeniem prądem elektrycznym jest zapewniona za pomocą podwójnej lub wzmocnionej izolacji.

Stożek ochrony przed szkodliwymi skutkami wnikania wody:
IPX7 – Urządzenie chronione jest przed szkodliwymi skutkami wnikania wody przy zanurzeniu do głębokości 1 metra przez czas 30 minut.

Możliwość zmiany tekstu i parametrów technicznych zastrzeżona.

WSKAZÓWKI I INFORMACJE DOTYCZĄCE POSTĘPOWANIA ZE ZUŻYTYM OPAKOWANIEM

Wykorzystany materiał opakowania umieścić w miejscu określonym przez gminę do wyrzucania odpadu.

WYJĘCIE AKUMULATORA PO ZAKOŃCZENIU ŻYWOTNOŚCI WYROBU

Przed likwidacją wyrobu albo jego oddaniem w określonym miejscu zbiorczym zapewnić trzeba, by wyjęty został z niego wbudowany akumulator. Przed wyjęciem zestaw akumulator wyładować. Do wyjęcia akumulatora postępuj w następujący sposób. Rękojeść szczoteczki zapakuj do niepotrzebnej kawałka tkaniny i połóż na równej, stabilnej powierzchni. Przy pomocy małego młotka postukaj kilka razy od strony bocznej po rękojeści **A2**, mniej więcej w miejscu, gdzie znajduje się wskaźnik LED **A6**. Rękojeść lekko obróć i procedurę powtarzaj, dopóki nie zluźnie się osłona dolna z rękojeści **A2**. Po zluźnieniu usuń osłonę i wyjmij wbudowany akumulator. Wyjęcie akumulatora może również zapewnić autoryzowany punkt serwisowy. Jeżeli wyrób został już raz rozmontowany w celu ekologicznej likwidacji, nie można go już ponownie zmontować.

LIKWIDACJA AKUMULATORÓW



Akumulatory zawierają substancje szkodliwe dla środowiska naturalnego i z tego względu nie powinny być wyrzucane razem ze zwykłym odpadem domowym. Oddaj je do poprawnej utylizacji w do tego celu przeznaczonych miejscach zbiorczych.

LIKWIDACJA ZUŻYTYCH URZĄDZEŃ ELEKTRYCZNYCH I ELEKTRONICZNYCH



Niniejszy symbol na produktach lub towarzyszących dokumentach oznacza, iż zużytych produktów elektrycznych lub elektronicznych nie wolno wyrzucać do zwykłego odpadu komunalnego. Do poprawnej utylizacji, odnowy lub recyklingu oddaj takie produkty w miejscach zbiorczych dla tego typu odpadów. Alternatywnie w niektórych państwach Unii Europejskiej albo innych krajach europejskich możesz oddać swe wyroby lokalnemu sprzedawcy w czasie zakupu podobnego nowego wyrobu.

Poprawną likwidacją niniejszego produktu pomożesz zachować cenne źródła naturalne i wesprzeć prewencję potencjalnych negatywnych wpływów na środowisko naturalne i zdrowie ludzkie, co mogły by być następstwem niepoprawnej likwidacji odpadów. Kolejnych informacji uzyskać możesz w urzędach gminnych lub miejscach zbioru odpadów.

W przypadku niepoprawnej likwidacji niniejszego produktu nałożone mogą zostać kary zgodnie z lokalnymi przepisami.

Dla podmiotów w krajach Unii Europejskiej

Jeżeli chcesz likwidować urządzenie elektryczne lub elektroniczne, pozyskaj potrzebne informacje od swego sprzedawcy lub dostawcy.

Likwidacja w krajach poza Unię Europejską

Symbol ten obowiązuje w Unii Europejskiej. Jeżeli chcesz likwidować niniejsze urządzenie pozyskaj potrzebne informacje dot. poprawnej likwidacji w lokalnych urzędach lub od swego sprzedawcy.



Niniejszy wyrób spełnia wszelkie podstawowe wymagania dyrektywy UE, którymi jest on objęty.