

**SENCOR®**

SVC 8618GD

SVC 8621TI



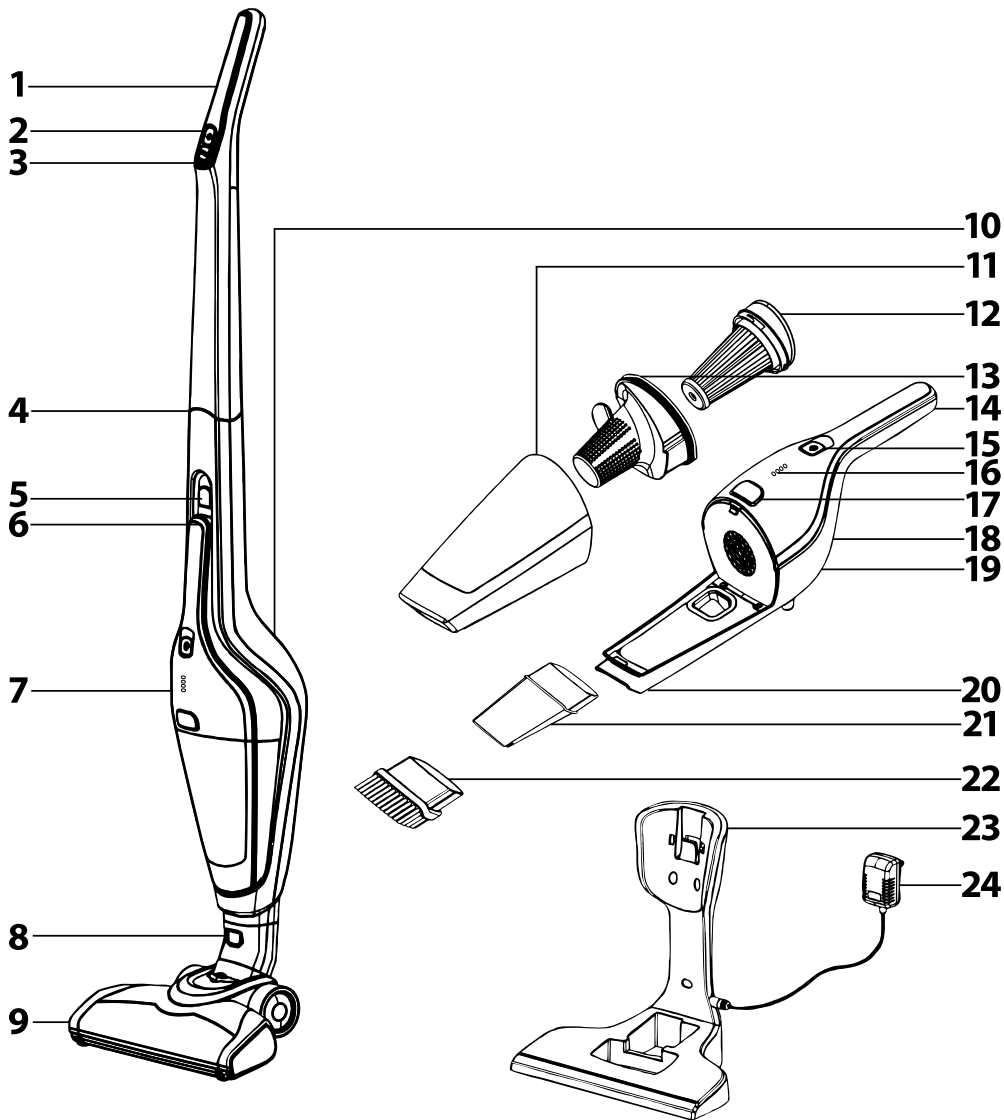
**PL ■ Odkurzacz bezprzewodowy 2 w 1**

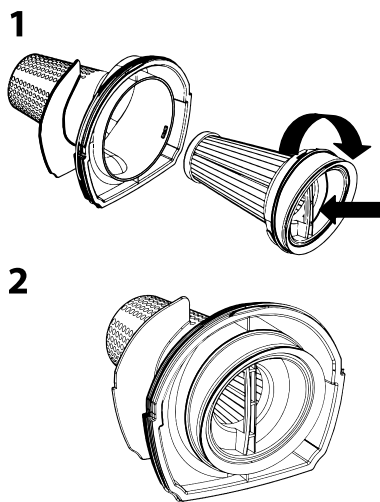
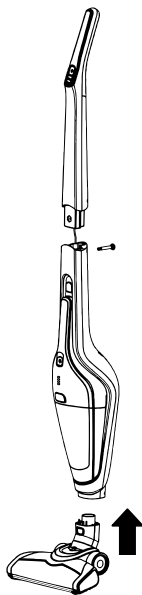
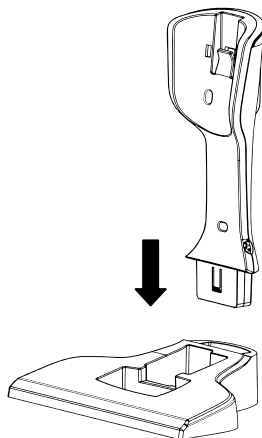
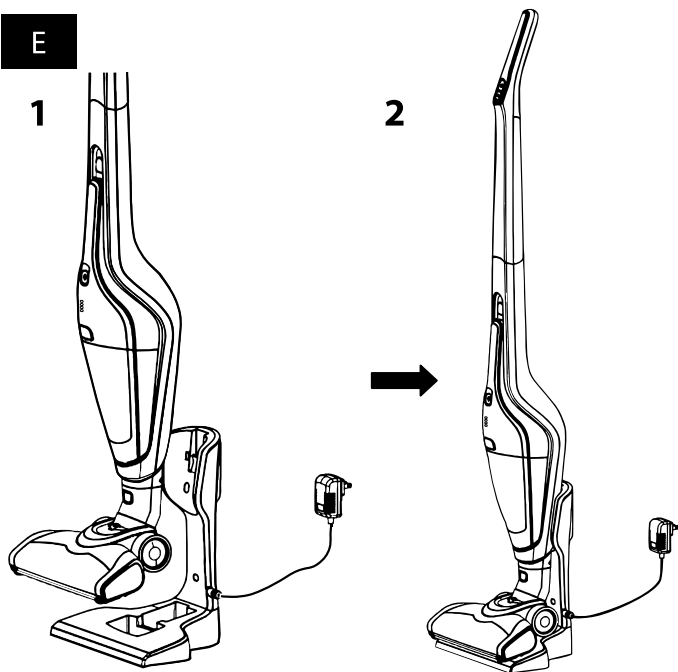
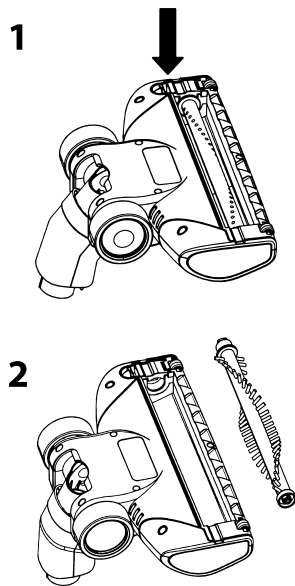
### **PROSIMY UWAGNIE PRZECZYTAĆ I ZACHOWAĆ JE NA PRZYSZŁOŚĆ.**

- Z niniejszego odkurzacza mogą korzystać dzieci w wieku od 8 lat oraz osoby o obniżonych zdolnościach fizycznych, percepcyjnych i umysłowych lub niewielkim doświadczeniu i wiedzy, o ile jest nad nimi sprawowany nadzór lub zostały one pouczone o korzystaniu z urządzenia w bezpieczny sposób i zdają sobie sprawę z ewentualnego niebezpieczeństwa. Dzieci nie powinny się bawić z odkurzaczem. Czyszczenia i konserwacji nie mogą dokonywać dzieci, nad którymi nie jest sprawowany nadzór. Odkurzacz i jego przewód zasilający należy przechowywać poza zasięgiem dzieci poniżej 8 roku życia.
- Niniejszy odkurzacz jest przeznaczony do użytku w gospodarstwach domowych, biurach i podobnego rodzaju pomieszczeniach. Nie korzystaj z niego w środowisku przemysłowym albo na zewnątrz.
- Odkurzacza nie narażaj na bezpośrednie promieniowanie słoneczne i nie umieszczaj go w pobliżu otwartego płomienia lub urządzeń, które są źródłem ciepła.
- Odkurzacz stosuj wyłącznie z oryginalnym adapterem sieciowym, stacją ładującą i akcesoriami, które zostały wraz z nim dostarczone.
- Przed podłączeniem adaptera do gniazdka sieciowego upewnij się, że napięcie podane na etykiecie jest zgodne z napięciem elektrycznym w gniazdku.
- Uważaj, by przewód zasilający adaptera sieciowego nie dotykał gorących powierzchni lub ostrych przedmiotów. Umieść przewód zasilający adaptera tak, aby nie można było potykać się o niego.
- Odkurzacza, stacji ładującej i adaptera sieciowego nie zanurzaj w wodzie ani innej cieczy oraz nie myj go pod ciekącą wodą.
- Przed włączeniem odkurzacza upewnij się, że w pojemniku na kurz poprawnie zainstalowany został filtr wewnętrzny i zewnętrzny.
- Dbaj o to, by podczas pracy odkurzacza nie były zablokowane otwory wylotu powietrza lub otwór ssący.

- Odkurzacz nie stosuj do odkurzania:
  - zapalonych papierosów, palących się przedmiotów, zapalek lub rozpalonego popiołu;
  - wody i innych cieczy;
  - substancji palnych albo lotnych;
  - ostrych przedmiotów, jakimi są np. czerepy, igły, szpilki itp.;
  - mąki, tynku, cementu i innych materiałów budowlanych;
  - większych kawałków papieru albo torebek plastikowych, które mogą lekko zablokować otwór ssący.
- Podczas odkurzania niektórych rodzajów podłóg lub wykładzin podłogowych może dojść do wyładowania elektrostatycznego, które nie jest niebezpieczne dla użytkownika.
- Odkurzacz zawsze wyłącz po zakończeniu eksploatacji, przed czyszczeniem albo przed włożeniem do stacji ładującej.
- Przed czyszczeniem i po zakończeniu ładowania odłącz adapter sieciowy od gniazdka.
- Adapter sieciowy odłączaj od gniazdka sieciowego poprzez pociągnięcie za wtyczkę, a nie za przewód zasilający. Inaczej mogłoby dojść do uszkodzenia adaptera sieciowego lub gniazdka.
- Jeżeli adapter sieciowy jest uszkodzony należy zastąpić go oryginalnym typem. Wszelkie naprawy adaptera należy powierzyć autoryzowanemu serwisowi.
- Nie używaj odkurzacza, jeśli nie działa on prawidłowo, został uszkodzony lub zanurzony w wodzie. Nie naprawiaj sam odkurzacza ani w żaden sposób go nie zmieniaj. Wszelkie naprawy należy powierzyć autoryzowanemu serwisowi. Ingerencją w urządzenie narażasz się na ryzyko utraty ustawowego prawa wynikającego z roszczeń do wad gwarancji jakości.

**A**



**B****C****D****E****F**

# Odkurzacz PL bezprzewodowy 2 w 1

## Instrukcja obsługi

- Przed użyciem tego urządzenia prosimy o dokładne zaznajomienie się z niniejszą instrukcją, nawet jeżeli używają Państwo produktu podobnego typu. Prosimy korzystać z urządzenia tylko tak, jak jest to opisane w instrukcji użytkownika. Instrukcję należy zachować do ewentualnego zastosowania w przyszłości.
- Minimalnie w czasie trwania roszczeń z wadliwej realizacji, ewent. ustawowej gwarancji zalecamy przechowywać oryginalne opakowanie transportowe, materiał opakowania, dowód zakupu i potwierdzenie zakresu odpowiedzialności sprzedającego lub kartę gwarancji. W razie transportu zalecamy zapakować urządzenie ponownie do oryginalnego pudełka od producenta.

### OPIS ODKURZACZA I JEGO AKESORIÓW

- A1** Uchwyt odkurzacza pionowego
- A2** Przycisk do włączenia lub wyłączenia odkurzacza pionowego
- A3** Przycisk do ustawienia 2 stopni mocy ssania i 2 prędkości szczotki obrotowej
- A4** Przewód łączący znajdujący się w połączeniu pomiędzy uchwytem i korpus odkurzacza pionowego.
- A5** Przycisk do zluźnienia odkurzacza ręcznego z korpusu odkurzacza pionowego
- A6** Korpus odkurzacza pionowego
- A7** Bezworkowy odkurzacz ręczny z systemem Cyclone do doskonałego oddzielenia kurzu od powietrza
- A8** Przycisk do zluźnienia końcówki podłogowej
- A9** Końcówka podłogowa z elektryczną szczotką obrotową
- A10** Otwory do odprowadzenia powietrza
- A11** Pojemnik zbiorczy na kurz
- A12** Zmnywalny wewnętrzny filtr typu HEPA
- A13** Zmnywalny zewnętrzny filtr
- A14** Uchwyt odkurzacza ręcznego
- A15** Przycisk do włączenia lub wyłączenia odkurzacza ręcznego
- A16** LED wskaźnik przebiegu ładowania i stanu naładowania akumulatora
- A17** Przycisk do zluźnienia pojemnika na kurz
- A18** Jednostka silnikowa odkurzacza ręcznego
- A19** Otwory do odprowadzenia powietrza
- A20** Otwór ssący odkurzacza ręcznego
- A21** Końcówka szczelinowa
- A22** Końcówka szczotkowa
- A23** Stacja ładująca z przestrzenią do ułożenia końcówki szczelinowej i szczotkowej
- A24** Adapter sieciowy

### MONTAŻ I DEMONTAŻ

#### 1. Odkurzacz ręczny

- Filtr wewnętrzny **A12** włóż do filtra zewnętrznego **A13** i uchwytem filtra wewnętrznego **A12** obracaj w kierunku wskazówek zegara (patrz rys. **B1**), dopóki nie dojdzie do połączenia obydwu filtrów (patrz rys. **B2**). Zmontowany filtr włóż do pojemnika zbiorczego na kurz **A11** i pojemnik **A11** przymocuj do jednostki silnikowej odkurzacza ręcznego **A18**.
- Na otworze ssącym **A20** możesz założyć końcówkę szczotkową albo szczelinową **A22** albo **A21**, która jest częścią akcesoriów.
- Podczas demontażu postępuj w odwrotnej kolejności. Do zdjęcia pojemnika na kurz **A11** wciśnij przycisk **A17** i jednocześnie zdejmij pojemnik **A11**.

#### 2. Odkurzacz pionowy

- Do korpusu odkurzacza pionowego **A6** podłącz uchwyt **A1** tak, by przewód łączący **A4** był w środku połączenia. Połączenie przymocuj dostarczającą śrubą, patrz rys. **C**. Do korpusu odkurzacza pionowego **A6** włóż zmontowany odkurzacz ręczny **A7** (bez końcówki **A21** albo **A22**). Do części dolnej korpusu odkurzacza **A6** przymocuj końcówkę podłogową **A9**, patrz rys. **C**. Przymocowanie końcówki **A9** jest indykowane wysunięciem przycisku **A8**.
- Podczas demontażu postępuj w odwrotnej kolejności. Do zdjęcia końcówki podłogowej **A9** wciśnij przycisk **A8** i jednocześnie zdejmij końcówkę **A9**. Do wyjęcia odkurzacza ręcznego **A7** z korpusu odkurzacza pionowego **A6** wciśnij przycisk **A5** i jednocześnie wyjmij odkurzacz ręczny **A7**.

#### 3. Stacja ładująca

- Montaż stacji ładującej **A23** wykonaj poprzez włożenie części górnej do dolnej (patrz rys. **D**). W celu zapewnienia lepszej stateczności można stację **A23** przymocować dostarczonymi śrubami do ściany, jednocześnie należy uważać na to, by stacją **A23** umieszczona była w zasięgu gniazdka sieciowego.
- Podczas demontażu postępuj w odwrotnej kolejności.

### POZYCJA PARKOWANIA ODKURZACZA

- Do wprowadzenia odkurzacza pionowego do pozycji parkowania umieść czubek swej stopy od góry na końcówce podłogowej **A9** i prostym ruchem uchwytu **A1** w kierunku do przodu zabezpieczysz odkurzacz w pozycji pionowej. Zapadka umieszczona z przodu na przebiegu końcówki podłogowej **A9** wypadnie do rowka w górnej osłonie końcówki podłogowej **A9**.
- Do odbezpieczenia odkurzacza pionowego z pozycji parkowania umieść czubek swej stopy od góry na końcówce podłogowej **A9** i uchwyt **A1** wychyli do tyłu. Zapadka umieszczona z przodu na przebiegu końcówki podłogowej **A9** wysunie się z rowka w górnej osłonie końcówki podłogowej **A9**.

### ŁADOWANIE ODKURZACZA

- Zmontowaną stację ładującą **A23** umieść na suchej, równej i stabilnej powierzchni w zasięgu gniazdka sieciowego.
- Złacz adaptera sieciowego **A24** podłącz do gniazdka, które umieszczone jest na stronie bocznej stacji ładującej **A23**, a wtyczkę adaptera **A24** podłącz do gniazdka sieciowego.
- Odkurzacz pionowy, który przedtem wyłączyłeś i wprowadziłeś do pionowej pozycji parkowania, umieść w stacji **A23**, patrz rys. **E**. Po włożeniu do stacji **A23** odkurzacz przełączy się do trybu ładowania i wskaźniki LED **A16** będą sygnalizować stan ładowania wbudowanego akumulatora. Do pełnego naładowania potrzebnych jest około 6 godzin. Rzeczywisty stan ładowania zadany jest od stanu wyładowania akumulatora.
- Kiedy proces ładowania zostanie zakończony, zapalą się wszystkie wskaźniki LED **A16**. Adapter sieciowy **A23** odłącz od gniazdka.



#### Rada:

- Niniejszy odkurzacz zawiera wbudowany akumulator Li-Ion. W celu zapewnienia jak najdłuższej żywotności akumulatora zalecamy:
  - nie pozostawiać akumulatora zbyt długo w pełni naładowanego albo w pełni wyładowanego.
  - nie utrzymywać stale akumulatora w pełni naładowanego. Jego żywotność wydłużysz tym, że utrzymywając będziesz go naładowany z połowy.
  - akumulatora zupełnie nie wyładowywać.

### OBŚLUGA ODKURZACZA

#### 1. Odkurzacz pionowy

- Odkurzacz pionowy możesz wykorzystać do odkurzania różnego typu okładzin podłogowych, jakimi są np. twarde okładziny podłogowe, dywany itp.
- Odkurzacz chwyci za uchwyt **A1** i pociągnięciem w kierunku do góry wyjmij go ze stacji ładującej **A23**. Po wyjęciu ze stacji **A23** powinien być odkurzacz zabezpieczony w pionowej pozycji parkowania. Po wyzoleniu z pozycji parkowania można uchwycem poruszać w kierunku pionowym.
- Odkurzacz uruchom wciśnięciem przycisku **A2**. Przyciskiem **A3** regulujesz moc odkurzania i prędkość szczotki obrotowej w dwu stopniach.
- Wskaźniki LED **A16** sygnalizują stan naładowania akumulatora. Ze stopniowym wyładowaniem akumulatora gasną poszczególne wskaźniki LED **A16**. Jeżeli dojdzie do jego wyładowania, wszystkie wskaźniki LED **A16** zgasną i odkurzacz się zatrzyma.
- Po zakończeniu eksploatacji wyłącz odkurzacz wciśnięciem przycisku **A2**. Wycyśnij go zgodnie z instrukcjami podanymi w rozdziale Konserwacja i czyszczenie i pozostaw go naładować według instrukcji w rozdziale Ładowanie odkurzacza.

#### 2. Odkurzacz ręczny

- Odkurzacz ręczny włączysz wciśnięciem przycisku **A15**. Możesz wykorzystać go do odkurzania miejscowo zanieczyszczonych podłóg, mebli itp. Odkurzanie trudno dostępnych miejsc ułatwi końcówka szczelinowa **A21** i do odkurzania mebli tapicerowanych końcówka szczotkowa **A22**.
- Po zakończeniu eksploatacji wyłącz odkurzacz ponownym wciśnięciem przycisku **A15**. Wycyśnij go zgodnie z instrukcjami podanymi w rozdziale Konserwacja i czyszczenie i pozostaw go naładować według instrukcji w rozdziale Ładowanie odkurzacza.

### KONSERWACJA I CZYSZCZENIE

- Przed czyszczeniem zawsze upewnij się, że odkurzacz jest wyłączony i adapter sieciowy odłączony od gniazdka.

#### Pojemnik zbiorczy na kurz i filtry

- Odkurzacz ręczny **A7** zdemontuj zgodnie z wskazówkami podanymi w rozdziale Montaż i demontaż. Usuń zawartość pojemnika **A11**, wypłucz go wodą i porządnie wytrzyj do sucha.
- Z filtra zewnętrznego **A13** usuń kurz i nieczystości. Umij go pod ciekącą wodą i dokładnie potem wysusz albo pozostaw go swobodnie uschnąć.
- W przypadku, że zanieczyszczone jest wewnętrzny filtr typu HEPA **A12**, umyj go pod słabym prądem ciekącej wody i pozostaw swobodnie uschnąć.



#### Ostrzeżenie:

- Zanim zmontujesz odkurzacz, upewnij się, że wszystkie jego części są zupełnie suche. Przed uruchomieniem upewnij się, że wszystkie filtry są poprawnie zainstalowane w swoim miejscu. Inaczej mogłyby dojść do uszkodzenia odkurzacza. Zanieczyszczenie filtrów prowadzi do obniżenia ich sprawności i dlatego nie zaniedbuj ich czyszczenia.

- Po około 6 miesiącach stosowania zalecamy wymienić wewnętrzny filtr typu HEPA **A12** nowym. Zapasowe filtry nabyć można w zwykłych sklepach lub sklepach internetowych.

#### Końcówka podłogowa i inne końcówki

- Jeżeli zanieczyszczona jest szczotka obrotowa przez włosy lub sierść zwierzęcą, zdemontuj końcówkę podłogową **A9** z korpusu odkurzacza **A6**. Obróć ją tak, by szczotka obrotowa skierowana była do góry. Po lewej stronie końcówki **A9** umieszczona jest zapadka, która zabezpieczona jest osłoną szczotki, patrz rys. **F1**. Złuzuj zapadkę, uchył osłonę i wyjmij szczotkę (patrz rys. **F2**).
- Ze szczotki obrotowej i przestrzeni wewnętrznej końcówki podłogowej **A9** usuń wszystkie nieczystości. Po wyczyszczeniu wróć szczotkę obrotową z powrotem w swe miejsce. Zamknij i zabezpiecz osłonę.
- Do czyszczenia powierzchni końcówki podłogowej **A9** oraz końcówek **A21** i **A22** użyj suchej lub lekko zwilżonej szmatki. Wszystko następnie wytrzyj do sucha.

#### Zewnętrzna powierzchnia odkurzacza

- Zewnętrzna powierzchnia odkurzacza czyść czystą suchą lub lekko zwilżoną szmatką. Wszystko następnie wytrzyj do sucha. Zwiększoną uwagę poświęć czyszczeniu korpusu **A6** odkurzacza pionowego. W części, gdzie umieszczony jest otwór ssący **A20**, może dochodzić do gromadzenia się kurzu, który musi być regularnie usuwany.

- Stację **A23** czyść suchą lub lekko zwilżoną szmatką, jednocześnie uważaj, by nie doszło do nawilżenia gniazdko do podłączenia złącza adaptera sieciowego **A24**. Wszystko następnie wytrzyj do sucha.
- Do czyszczenia odkurzacza nie używaj drucianych czyściwków, ściernych środków czyszczących, rozpuszczalników itd.

## DANE TECHNICZNE

### SVC 8618GD

#### Adapter

Wejście ..... 100–240 V~, 50/60 Hz, 0,3 A

Wyjście ..... 22 V==, 0,5 A

Klasa ochrony (przed porażeniem prądem elektrycznym) ..... II

#### Odkurzacz

Pobór mocy 100 W

Elektryczna szczotka obrotowa ..... 5 W

Akumulator ..... Li-Ion / 18 V== / 2 000 mAh

Czas potrzebny do pełnego naładowania ..... około 6 godz.

Czas pracy po pełnym naładowaniu (wysoka/niska moc) ..... do 20/45 min

Poziom hałasu ..... 78 dB(A)

Objętość pojemnika na kurz ..... 0,5 l

### SVC 8621TI

#### Adapter

Wejście ..... 100–240 V~, 50/60 Hz, 0,5 A

Wyjście ..... 27 V==, 0,5 A

Klasa ochrony (przed porażeniem prądem elektrycznym) ..... II

#### Odkurzacz

Pobór mocy 110 W

Elektryczna szczotka obrotowa ..... 5 W

Akumulator ..... Li-Ion / 21,6 V== / 2 000 mAh

Czas potrzebny do pełnego naładowania ..... około 6 godz.

Czas pracy po pełnym naładowaniu (wysoka/niska moc) ..... do 22/50 min

Hałas ..... 78 dB(A)

Objętość pojemnika na kurz ..... 0,5 l

Deklarowana wartość emisji hałasu odkurzacza SVC 8618GD / SVC 8621TI wynosi 78 dB(A), co oznacza poziom mocy akustycznej A w stosunku do referencyjnej mocy akustycznej 1 pW.

#### Wyjaśnienie terminów technicznych

Stożek ochrony przed porażeniem prądem elektrycznym:

Klasa II – Ochrona przed porażeniem prądem elektrycznym jest zapewniona za pomocą podwójnej lub wzmacnionej izolacji.

Możliwość zmiany tekstu i specyfikacji technicznych zastrzeżona.

## WSKAZÓWKI I INFORMACJE DOTYCZĄCE POSTĘPOWANIA ZE ŻUŻYTYM OPAKOWANIEM

Wykorzystany materiał opakowania umieścić w miejscu określonym przez gminę do wyrzucenia odpadu.

## LIKWIDACJA ŻUŻYTYCH URZĄDZEŃ ELEKTRYCZNYCH I ELEKTRONICZNYCH



Niniejszy symbol na produktach lub towarzyszących dokumentach oznacza, iż zużytych produktów elektrycznych lub elektronicznych nie wolno wyrzucać do zwykłego odpadu komunalnego. Do poprawnej utylizacji, odnowy lub recyklingu oddać takie produkty w miejscach zbiorczych dla tego typu odpadów. Alternatywnie w niektórych państwach Unii Europejskiej albo innych krajach europejskich można oddać swe wyroby lokalnemu sprzedawcy w czasie zakupu podobnego nowego wyrobu.

Poprawną likwidacją niniejszego produktu pomożesz zachować cenne źródła naturalne i wspierać prewencję potencjalnych negatywnych wpływów na środowisko naturalne i zdrowie ludzkie, co mogły by być następstwem niepoprawnej likwidacji odpadów. Kolejnych informacji uzyskać można w urzędach gminnych lub miejscach zbioru odpadów.

W przypadku niepoprawnej likwidacji niniejszego produktu nałożone mogą zostać kary zgodnie z lokalnymi przepisami.

#### Dla podmiotów w krajach Unii Europejskiej.

Jeżeli chcesz likwidować urządzenie elektryczne lub elektroniczne, pozyskaj potrzebne informacje od swego sprzedawcy lub dostawcy.

#### Likwidacja w krajach poza Unię Europejską.

Symbol ten obowiązuje w Unii Europejskiej. Jeżeli chcesz likwidować niniejsze urządzenie pozyskaj potrzebne informacje dot. poprawnej likwidacji w lokalnych urzędach lub od swego sprzedawcy.



Niniejszy wyrób spełnia wszelkie podstawowe wymagania dyrektyw UE, którymi jest on objęty.

## LIKWIDACJA BATERII



Przed likwidacją wyrobu albo jego oddaniem w określonym miejscu zbiorczym zapewnić trzeba, by wyjęty został z niego wbudowany akumulator. Przed wyjęciem akumulatora trzeba uruchomić odkurzacz i zacząć od jego wyładowania. Wyjęcie akumulatora zapewni autoryzowany punkt serwisowy. Akumulator zawiera substancje szkodliwe dla środowiska naturalnego i z tego względu nie powinien być wyrzucany razem ze zwykłym odpadem domowym. Jego poprawną likwidację zapewni odpowiednie miejsce zbiorcze.