



## PL ■ Elektryczna tarka spiralna

### **PROSIMY UWAŻNIE PRZECZYTAĆ I ZACHOWAĆ JE NA PRZYSZŁOŚĆ.**

- Niniejsze urządzenie może być użytkowane przez osoby z ograniczonymi zdolnościami fizycznymi, czuciowymi lub mentalnymi oraz bez doświadczenia i wiedzy w zakresie użytkowania, jeśli znajdują się pod nadzorem lub zostały poinstruowane odnośnie użytkowania urządzenia w bezpieczny sposób i rozumieją związane z tym ryzyko.
- Z tego urządzenia nie wolno korzystać dzieciom ani nie wolno się im nim bawić. Urządzenie oraz przewód zasilający przechowuj poza zasięgiem dzieci.
- Urządzenie jest przeznaczone do przetwarzania owoców i warzyw oraz do użytku wyłącznie w gospodarstwach domowych. Nie jest przeznaczone do zastosowania w przestrzeniach, takich jak:
  - aneksy kuchenne przeznaczone dla personelu w sklepach, biurach i innych miejscach pracy;
  - fermy rolnicze;
  - pokoje hotelowe lub motelowe i inne pomieszczenia mieszkalne;
  - przedsiębiorstwa zapewniające nocleg ze śniadaniem.
- Nie korzystaj z urządzenia w celach komercyjnych, w środowisku przemysłowym albo na zewnątrz.
- Urządzenia nie umieszczaj na parapetach okien lub niestabilnych powierzchniach. Nie umieszczaj go na kuchence elektrycznej lub gazowej, w pobliżu otwartego płomienia lub urządzeń będących źródłem ciepła.
- Nigdy nie używaj akcesoriów, które nie zostały dostarczone razem z niniejszym urządzeniem lub które nie są przez producenta dosłownie zalecane do tego urządzenia.
- Przed podłączeniem urządzenia do gniazdka sieciowego upewnij się, czy napięcie podane na tabliczce znamionowej odpowiada napięciu w Twoim gniazdku.
- Przed demontażem akcesoria, które porusza się podczas pracy, upewnij się, czy urządzenie zostało wyłączone i odłączone od gniazdka sieciowego i części obrotowe się zatrzymały.
- Podczas manipulacji z ostrzami tnącymi, i przede wszystkim podczas montażu i demontażu oraz podczas czyszczenia bądź nadzwyczaj ostrożnym, by nie doszło do skaleczenia o ostrze.
- Przed uruchomieniem urządzenia upewnij się, że zmontowane zostało poprawnie.
- Zadbaj o to, by podczas pracy nie przedostały się do podajnika przedmioty obce, jak np. ubrania, włosy, naczynia kuchenne itp. W odwrotnym przypadku może dojść do skaleczenia lub uszkodzenia urządzenia.

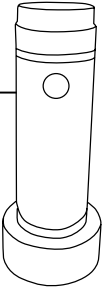
- Do przeciskania owoców i warzyw podajnikiem używaj poprawnie zmontowanej jednostki silnikowej.

 **Ostrzeżenie:**  
Niepoprawne użytkowanie może prowadzić do skaleczeń.

- Maksymalny czas nieprzerwanej pracy niniejszego urządzenia wynosi 1 minutę. Przed kolejnym uruchomieniem pozostaw go przynajmniej przez 3 minuty wystygnąć. Po pięciu cyklach roboczych idących po sobie pozostaw urządzenie przez 20 minut ostygnąć.
- Urządzenie zawsze wyłącz i odłącz od gniazdka sieciowego, jeżeli nie będzie używane oraz przed montażem, demontażem, czyszczeniem lub jego przemieszczaniem. Przed demontażem zawsze zaczekaj, dopóki wirujące części nie zatrzymają się.
- Czyszczenie wykonuj zgodnie z instrukcjami podanymi w rozdziale Konserwacja i czyszczenie.
- Jednostkę napędową urządzenia nie zanurzaj w wodzie ani innej cieczy oraz nie myj jej pod ciekącą wodą.
- Dbaj o to, by wtyczka przewodu sieciowego nie zetknęła się z wodą lub wilgocią.
- Na przewodzie sieciowym nie kładź żadnych ciężkich przedmiotów. Dbaj o to, by przewód sieciowy nie zwisał przez krawędź stołu albo by nie dotykał gorącej powierzchni.
- Przewód zasilający odłączaj od gniazdka sieciowego poprzez pociąganie za wtyczkę, a nie za przewód. Inaczej mogłoby dojść do uszkodzenia przewodu zasilającego lub gniazdka.
- Jeśli przewód zasilający jest uszkodzony, jego wymianę powierz specjalistycznemu serwisowi. Nie wolno używać urządzenia z uszkodzonym przewodem zasilającym.
- Z urządzenia nie korzystaj, jeżeli nie działa poprawnie albo widoczne są znaki jakiegokolwiek uszkodzenia.
- Aby zapobiec porażeniu prądem elektrycznym, nie naprawiaj urządzenia sam ani w żaden sposób go nie przerabiaj. Wszelkie naprawy tego urządzenia należy powierzyć autoryzowanemu serwisowi. Ingerencją w urządzenie narażasz się na ryzyko utraty ustawowego prawa wynikającego z roszczeń do wad gwarancji jakości.

**A**

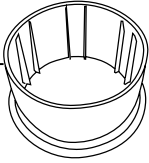
**1**



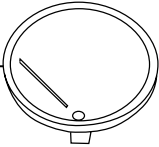
**2**



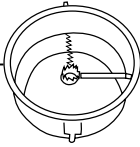
**3**



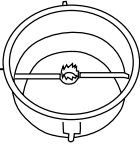
**4**



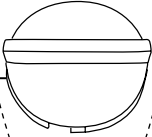
**5**



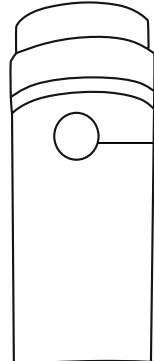
**6**



**7**



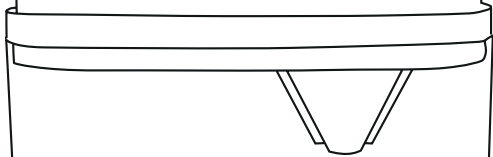
**8**



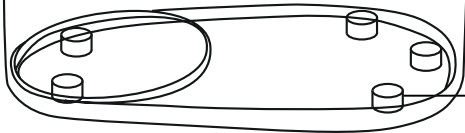
**9**



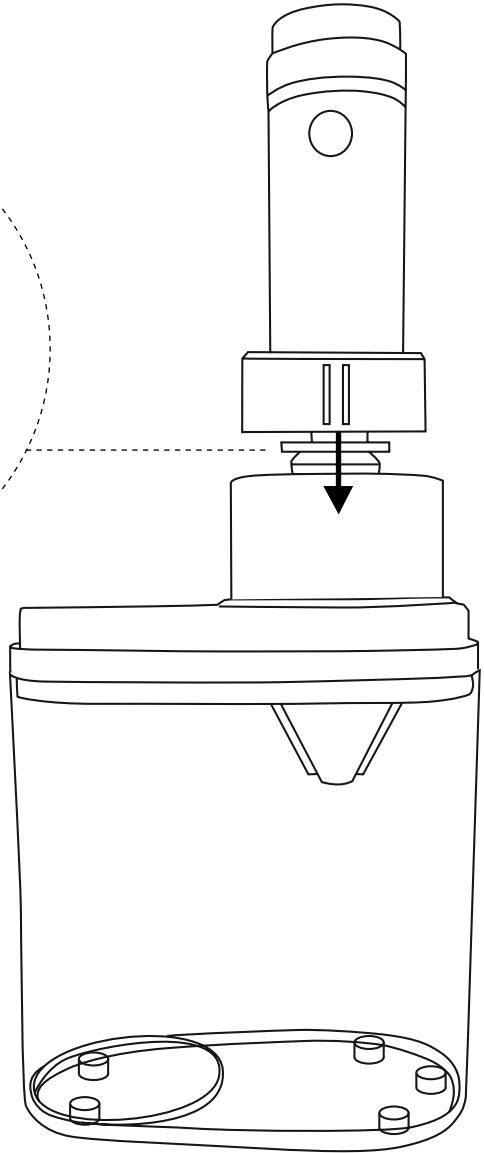
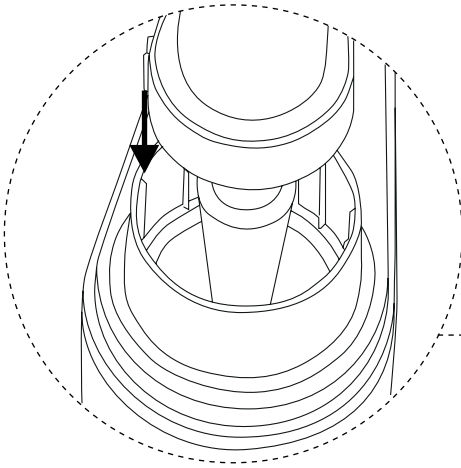
**10**



**11**



B



# Elektryczna tarka spiralna

## Instrukcja obsługi

- Przed użyciem tego urządzenia prosimy o dokładne zapoznanie się z niniejszą instrukcją, nawet jeżeli używają Państwo produktu podobnego typu. Prosimy korzystać z urządzenia tylko tak, jak jest to opisane w instrukcji użytkowania. Instrukcję należy zachować do ewentualnego zastosowania w przyszłości.
- Minimalnie w czasie trwania roszczeń z wadliwej realizacji, ewent. ustawowej gwarancji zalecamy przechowywać oryginalne opakowanie transportowe, materiał opakowania, dowód zakupu i potwierdzenie zakresu odpowiedzialności sprzedającego lub kartę gwarancji. W razie transportu zalecamy zapakować urządzenie ponownie do oryginalnego pudełka od producenta.

### OPIS URZĄDZENIA I JEGO AKCESORIÓW

<b>A1</b> Jednostka napędowa	<b>A7</b> Pokrywa wieka
<b>A2</b> Uchwyt surowców	<b>A8</b> Wyłącznik impulsowy do włączenia i wyłączenia jednostki napędowej
<b>A3</b> Podajnik	<b>A9</b> Wieko pojemnika
<b>A4</b> Ostrze do krojenia szerszych spirali	<b>A10</b> Przezroczysty pojemnik o objętości 2,7 l
<b>A5</b> Ostrze do krojenia cienkich pasków	<b>A11</b> Nóżki antypoślizgowe
<b>A6</b> Ostrze do krojenia cieńszych spirali	

### PRZED PIERWSZYM UŻYCIEM

1. Wyjmij urządzenie i jego wyposażenie z materiału opakowaniowego.
2. Wszystkie części oprócz jednostki napędowej **A1** dokładnie umyj ciepłą wodą ze zastosowaniem neutralnego środka do mycia naczyń. Następnie opłucz je czystą wodą i pozostaw swobodnie wyschnąć albo wytrzyj je. Jednostki napędowej **A1** nie zanurzaj w wodzie ani jej nie myj pod ciekącą wodą.



#### Ostrzeżenie:

Podczas czyszczenia ostrza **A4–A6** bądź nadzwyczaj ostrożnym, by nie doszło do skaleczenia o ostre krawędzie.

### MONTAŻ I DEMONTAŻ URZĄDZENIA

- Przed rozpoczęciem montażu lub demontażu urządzenia upewnij się, że jest ono wyłączone i odłączone od gniazdka sieciowego.
- Pojemnik **A10** umieść na stabilnej, równej, suchej powierzchni. Na pojemniku **A10** umieść wieko **A9** i wciśnij po całym obwodzie w dół.
- Z góry do otworu w wieku **A9** włóż jedno z ostrzy tnących **A4–A6** tak, by do niego wpadło po całym obwodzie. Ostrzem przekręć w kierunku wskazówek zegara aż do oporu, by doszło do unieruchomienia zapadek po obwodzie ostrza.



#### Ostrzeżenie:

Podczas wkładania ostrzy tnących **A4–A6** do wieka **A9** zadbaj o to, byś nie skaleczył się o jego ostre krawędzie.

- Na wieko **A9** załóż podajnik **A3** i przekręć nim w kierunku wskazówek zegara aż do oporu, by doszło do unieruchomienia zapadek po jego obwodzie.
- Od dołu na wałku jednostki napędowej **A1** załóż uchwyt surowców **A2**. Teraz urządzenie jest zmontowane i gotowe do pracy.
- Wieko **A9** z pokrywą **A7** służy do przekrycia pojemnika **A10**, kiedy chcesz w nim przetworzone surowce na krótki czas przechować. Wieko **A9** załóż na pojemniku **A10** i do otworu w wieku **A9** włóż pokrywę **A7** i przekręć nim w kierunku wskazówek zegara aż do oporu, dopóki nie dojdzie do jego zamocowania.
- Demontaż urządzenia wykonaj w odwrotnej kolejności.

### OBŚLUGA URZĄDZENIA

1. Niniejsze urządzenie nadaje się do przetwarzania twardszych rodzajów owoców i warzyw, jak na przykład ziemniaki, wilce ziemniaczane, seler, burak, rzodkiewka, dynia, ogórek itp., w stanie surowym. Nie nadaje się zbytnio do przetwarzania miękkich rodzajów owoców i warzyw.
2. Dokładnie umyj owoce i warzywa i pozabaw je pestek lub jąder. Pokrój je tak, by ich długość nie była większa od wysokości podajnika **A3**, i by ich średnica nie przekroczyła 7 cm i by obydwa końce surowców były płaskie.



#### Ostrzeżenie:

Nigdy nie próbuj przetwarzać przy pomocy tego urządzenia twardych pestek, które zawierają np. owoce manga itp.

3. Upewnij się, że w urządzeniu znajduje się poprawny typ ostrza, i że urządzenie zostało poprawnie zmontowane. Pojemnik **A10** umieść na stabilnej, równej, suchej powierzchni.
4. Upewnij się, że jednostka napędowa **A1** jest odłączona od gniazdka sieciowego. Przygotowany kawałek owocu lub warzywa nakłuj na uchwyt **A2**.
5. Jednostkę napędową **A1** chwyć do jednej ręki i końcem, na którym znajduje się surowiec, wsuń ją do podajnika **A3** tak, by zapadki prowadzące w jednostce napędowej **A1** były wyrównane z zapadkami prowadzącymi w środku podajnika **A3**, patrz rys. B.
6. Wtyczkę przewodu sieciowego jednostki napędowej **A1** włóż do gniazdka. Wciśnij wyłącznik impulsowy **A8** i rozpocznij z precyzyjnym surowca poprzez ostrze.



#### Ostrzeżenie:

Maksymalny czas nieprzerwanej pracy niniejszego urządzenia wynosi 1 minutę. Przed kolejnym uruchomieniem pozostaw go przynajmniej przez 3 minuty wystygnąć. Po pięciu cyklach roboczych idących po sobie pozostaw urządzenie przez 20 minut ostygnąć.

7. Kiedy tylko dojdzie do pokrojenia surowca, złóż wyłącznik **A8**. W ten sposób dojdzie do wyłączenia urządzenia. Zaczekaj, dopóki wirujące części nie zatrzymają się i jednostkę napędową **A1** odłącz od gniazdka sieciowego. Po przecięciu surowca pozostanie zazwyczaj w uchwycie **A2** reszta surowca, którą trzeba usunąć. Przed umieszczeniem kolejnego surowca w uchwycie **A2** upewnij się, że urządzenie jest odłączone od gniazdka sieciowego.
8. Jeżeli dojdzie do napełnienia pojemnika **A10**, wyłącz urządzenie, odłącz od gniazdka sieciowego i upewnij się, że zatrzymały się wirujące części. Opróżnij pojemnik **A10** i urządzenie ponownie zmontuj. Po wystygnięciu możesz ponownie z niego korzystać.
9. Po zakończeniu odłącz urządzenie z gniazdka sieciowego i wyczyść go zgodnie z instrukcjami podanymi w rozdziale Konserwacja i czyszczenie.

### KONSERWACJA I CZYSZCZENIE

- Urządzenie wyczyść po każdym zastosowaniu. Przed czyszczeniem upewnij się, że urządzenie jest wyłączone i odłączone od gniazdka sieciowego, a części obrotowe się zatrzymały.
- Urządzenie rozłóż na poszczególne części. Wszystkie zastosowane części oprócz jednostki napędowej **A1** dokładnie umyj pod ciepłą wodą ze zastosowaniem neutralnego środka do mycia naczyń. Następnie opłucz je pod czystą bieżącą wodą i wytrzyj do sucha. Niektóre surowce, jakimi są np. burak, mogą spowodować zabarwienie plastikowych części urządzenia. Jeżeli będzie miało to miejsce, potrzyj je olejem kuchennym i potem wyczyść je w zwykły sposób. Zabarwienie nie ma jednak wpływu na działanie urządzenia.



#### Ostrzeżenie:

Podczas czyszczenia ostrzy do krojenia **A4–A6** bądź nadzwyczaj ostrożnym, by nie doszło do skaleczenia o ostre krawędzie.

- Do czyszczenia jednostki napędowej **A1** zastosuj szmatkę lekko zwilżoną w słabym roztworze wody z neutralnym środkiem do mycia. Wszystko potem dokładnie wytrzyj nawilżoną szmatką i wysusz. Nigdy nie zanurzaj jednostki napędowej **A1** ani jej przewodu zasilającego w wodzie ani innym płynie.
- Do czyszczenia nie stosuj rozcieńczalników, abrazyjnych środków czyszczących itp. W odwrotnym przypadku może dojść do uszkodzenia powierzchni urządzenia.

#### DANE TECHNICZNE

Znamionowy zakres napięcia .....	220–240 V
Częstotliwość nominalna .....	50/60 Hz
Nominalny pobór mocy .....	100 W
Klasa ochrony (przed porażeniem prądem) .....	II
Hałas.....	80 dB(A)

Deklarowana wartość emisji hałasu tego urządzenia wynosi 80 dB(A), co oznacza poziom mocy akustycznej A w stosunku do referencyjnej mocy akustycznej 1 pW.

#### Wyjaśnienie terminów technicznych

Stopecień ochrony przed porażeniem prądem elektrycznym:  
 Klasa II – Ochrona przed porażeniem prądem elektrycznym jest zapewniona za pomocą podwójnej lub wzmocnionej izolacji.

Możliwość zmiany tekstu i parametrów technicznych zastrzeżona.

#### WSKAZÓWKI I INFORMACJE DOTYCZĄCE POSTĘPOWANIA ZE ZUŻYTYM OPAKOWANIEM

Wykorzystany materiał opakowania umieścić w miejscu określonym przez gminę do wyrzucania odpadu.

#### LIKWIDACJA ZUŻYTYCH URZĄDZEŃ ELEKTRYCZNYCH I ELEKTRONICZNYCH



Niniejszy symbol na produktach lub towarzyszących dokumentach oznacza, iż zużytych produktów elektrycznych lub elektronicznych nie wolno wyrzucać do zwykłego odpadu komunalnego. Do poprawnej utylizacji, odnowy lub recyklingu oddać takie produkty w miejscach zbiorczych dla tego typu odpadów.

Alternatywnie w niektórych państwach Unii Europejskiej albo innych krajach europejskich można oddać swe wyroby lokalnemu sprzedawcy w czasie zakupu podobnego nowego wyrobu. Poprawną likwidacją niniejszego produktu pomożesz zachować cenne źródła naturalne i wspierać prewencję potencjalnych negatywnych wpływów na środowisko naturalne i zdrowie ludzkie, co mogły by być następstwem niepoprawnej likwidacji odpadów. Kolejnych informacji uzyskać można w urzędach gminnych lub miejscach zbioru odpadów.

W przypadku niepoprawnej likwidacji niniejszego produktu nałożone mogą zostać kary zgodnie z lokalnymi przepisami.

#### Dla podmiotów w krajach Unii Europejskiej.

Jeżeli chcesz likwidować urządzenie elektryczne lub elektroniczne, pozyskaj potrzebne informacje od swego sprzedawcy lub dostawcy.

#### Likwidacja w krajach poza Unię Europejską.

Symbol ten obowiązuje w Unii Europejskiej. Jeżeli chcesz likwidować niniejsze urządzenie pozyskaj potrzebne informacje dot. poprawnej likwidacji w lokalnych urzędach lub od swego sprzedawcy.



Niniejszy wyrób spełnia wszelkie podstawowe wymagania dyrektyw UE, którymi jest on objęty.