

**SENCOR®**

SES 8010CH



**PL ■ Automatyczny ekspres do Espresso/ Cappuccino**

**PROSIMY UWAŻNIE PRZECZYTAĆ I ZACHOWAĆ JE NA PRZYSZŁOŚĆ.**

- Niniejsze urządzenie może być użytkowane przez osoby z ograniczonymi zdolnościami fizycznymi, czuciowymi lub mentalnymi oraz bez doświadczenia i wiedzy w zakresie użytkowania, jeśli znajdują się pod nadzorem lub zostały poinstruowane odnośnie użytkowania urządzenia w bezpieczny sposób i rozumieją związane z tym ryzyko. Z tego urządzenia nie wolno korzystać dzieciom ani nie wolno się im nim bawić. Urządzenie oraz przewód zasilający przechowuj poza zasięgiem dzieci.
- Przed podłączeniem urządzenia do gniazdka sieciowego upewnij się, że jego napięcie znamionowe podane na etykiecie jest zgodne z napięciem elektrycznym w gniazdku. Zdejmowany przewód zasilający zawsze najpierw podłącz do urządzenia i dopiero potem do gniazdka sieciowego.
- Urządzenie podłączaj wyłącznie do poprawnie uziemionego gniazdka.
- Niniejsze urządzenie jest przeznaczone wyłącznie do użytku w gospodarstwie domowym. Nie jest przeznaczone do zastosowania w przestrzeniach, takich jak:
  - aneksy kuchenne przeznaczone dla personelu w sklepach, biurach i innych miejscach pracy;
  - pokoje hotelowe lub motelowe i inne pomieszczenia mieszkalne;
  - ферmy rolnicze;
  - przedsiębiorstwa zapewniające nocleg ze śniadaniem.
- Urządzenia nie umieszczaj na parapetach okien, zlewozmywaku z ociekaczem lub niestabilnych powierzchniach. Zawsze umieszczaj go na stabilnej, równej i czystej powierzchni.
- Urządzenia nie stawiaj na kuchence elektrycznej lub gazowej albo w jej pobliżu, nie umieszczaj go w bliskości otwartego ognia oraz innych urządzeń i aparatów, które są źródłem ciepła.
- Nigdy nie używaj urządzenia bezpośrednio w pobliżu wanny, prysznica lub basenu.
- Urządzenie należy używać wyłącznie do celów, do których jest przeznaczone.
- Używaj urządzenia wyłącznie razem z oryginalnymi akcesoriami dostarczonymi razem z nim.

- Podczas pracy powinna zostać zapewniona po wszystkich stronach wolna przestrzeń 15 cm w celu zapewnienia dostatecznego przepływu powietrza.
- Powierzchnię górną urządzenia nie stosuj do odkładania przedmiotów.
- Pojemnik na wodę napełniaj czystą zimną wodą. Nie wlewaj do niego ogrzanej wody lub innych cieczy.
- Przed włączeniem urządzenia upewnij się, że zmontowane zostało poprawnie.
- Urządzenie podczas pracy produkuje gorącą wodę i parę. Bądź nadzwyczaj ostrożnym, by nie doszło do poparzeń
- Funkcja gorąca woda może zostać nieprzerwanie zastosowana maksymalnie do jednego pełnego opróżnienia całego pojemnika na wodę.
- Wbudowanego młynka do kawy używaj wyłącznie do mielenia kawy ziarnistej. Nie stosuj go do mielenia innych surowców.



### **Ostrzeżenie:**

Niepoprawne użytkowanie może prowadzić do skaleczeń.

- Zadbaj o to, by podczas procesu mielenia kawy do przestrzeni młynka nie przedostały się włosy ani inne przedmioty. Wieko pojemnika na ziarenka kawy powinno być zawsze poprawnie zamknięte, o ile właśnie nie uzupełniasz ziarenek kawy albo nie ustawiasz grubości mielenia.



### **Ostrzeżenie:**

Dostępne powierzchnie mogą być podczas używania gorące.

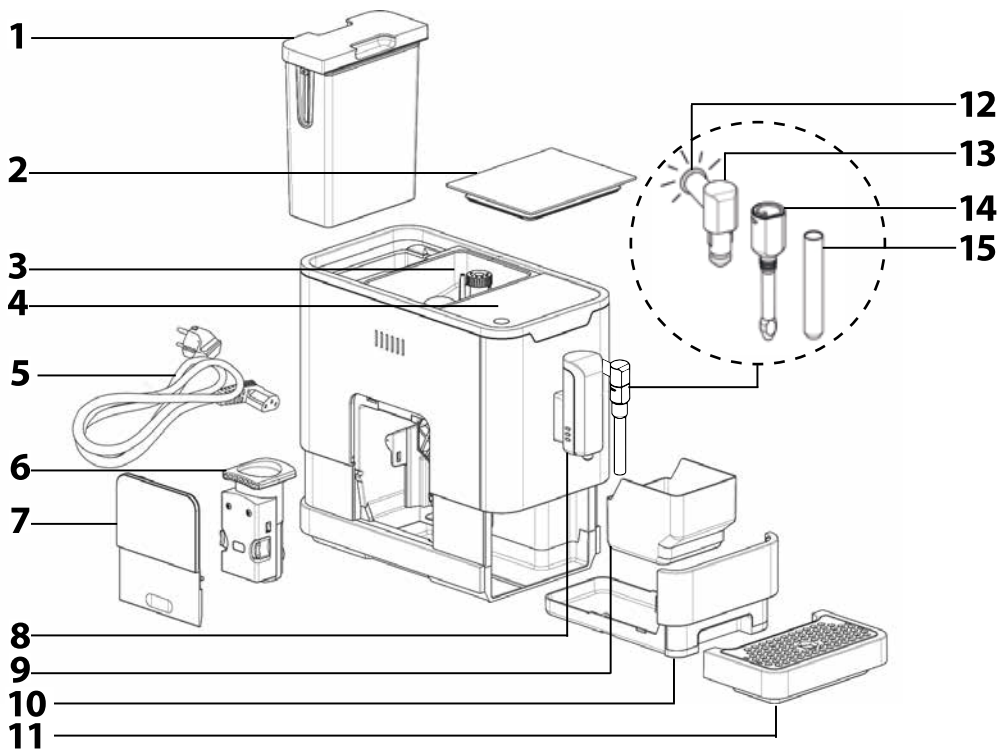
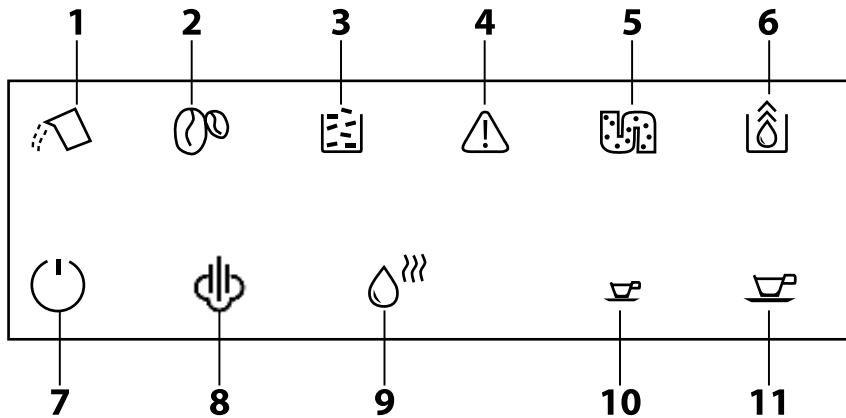
- Podczas korzystania z urządzenia mogą się zagrzewać jego dostępne powierzchnie. Nie dotykaj rozgrzanej powierzchni.



### **Ostrzeżenie: Gorąca para**

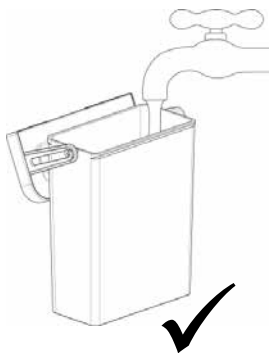
- Uważaj na niebezpieczeństwo poparzenia podczas kontaktu z gorącą parą pod ciśnieniem wyciekającą z rury parowej. Przestrzegaj instrukcji podanych w części „Obsługa urządzenia“.
- Przed wymianą akcesoriów albo przed manipulacją z częściami, które poruszają się podczas pracy, zawsze wyłącz urządzenie i odłącz jego przewód zasilający od gniazdka sieciowego.
- Urządzenie zawsze wyłącz i odłącz od gniazdka sieciowego, jeżeli nie będzie używane oraz przed montażem, demontażem przemieszczeniem lub czyszczeniem.

- Przed demontażem i czyszczeniem pozostaw ostygnąć urządzenie.
- Urządzenie i jego akcesoria utrzymuj w czystości. Czyszczenie i konserwację wykonuj zgodnie z instrukcjami podanymi w rozdziale Konserwacja i czyszczenie. Nigdy nie myj urządzenia pod bieżącą wodą i nie zanurzaj je w wodzie albo innej cieczy.
- Urządzenie odłączaj z gniazdka ciągnąc za wtyczkę, nie jednak ciągnąc za przewód zasilający. Inaczej mogłoby dojść do uszkodzenia przewodu zasilającego lub gniazdka.
- Urządzenie jest wyposażone w zdejmowany przewód zasilający. Jeżeli przewód zasilający jest uszkodzony, musi zostać wymieniony przez producenta, w jego autoryzowanym punkcie serwisowym lub przez rzetelnie wykwalifikowaną osobę, aby zapobiec powstaniu niebezpiecznej sytuacji. Nie wolno używać urządzenia z uszkodzonym przewodem zasilającym.
- Zadbaj o to, aby zdejmowany przewód zasilający nie dostał się do kontaktu z wodą albo wilgocią.
- Aby zapobiec porażeniu prądem elektrycznym, nie naprawiaj urządzenia sam ani w żaden sposób go nie przerabiaj. Wszelkie naprawy należy powierzyć autoryzowanemu serwisowi. Ingerencją w urządzenie narażasz się na ryzyko utraty ustawowego prawa wynikającego z roszczeń do wad gwarancji jakości.

**A****B**

C

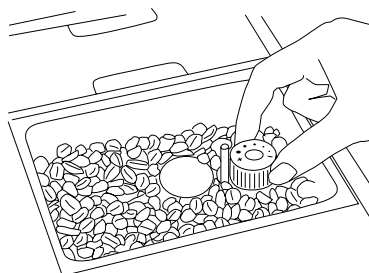
1



2



D



# PL Automatyczny ekspres do Espresso/ Cappuccino

## Instrukcja obsługi

- Przed użyciem tego urządzenia prosimy o dokładne zaznajomienie się z niniejszą instrukcją, nawet jeżeli używają Państwo produktu podobnego typu. Prosimy korzystać z urządzenia tylko tak, jak jest to opisane w instrukcji użytkownika. Instrukcję należy zachować do ewentualnego zastosowania w przyszłości.
- Minimalnie w czasie trwania rozszerzeń z wadliwej realizacji, ewent. ustawowej gwarancji zalecamy przechowywać oryginalne opakowanie transportowe, materiał opakowania, dowód zakupu i potwierdzenie zakresu odpowiedzialności sprzedającego lub kartę gwarancji. W razie transportu zalecamy zapakować urządzenie ponownie do oryginalnego pudełka od producenta.

### OPIS URZĄDZENIA

- A1** Pojemnik na wodę, objętość 1,1 l
- A2** Pokrywa pojemnika na ziarnka kawy
- A3** Pojemnik na ziarnka kawy, pojemność 150 g w środku znajduje się młynek z ustawianą grubością mielenia.
- A4** Panel sterujący z wyświetlaczem
- A5** Zdejmowany przewód zasilający
- A6** Jednostka wstępnego parzenia
- A7** Drzwiczki serwisowe
- A8** Głowica z wypustem kawy i gorącą wodą dysponuje ustawianą wysokością.
- A9** Pojemnik na osad z kawy
- A10** Wewnętrzna tacka ociekowa
- A11** Zewnętrzna tacka ociekowa
- A12** Kontrolka pary
- A13** Dysza parowa
- A14** Pokrywa dyszy
- A15** Rurka metalowa

### OPIS DOTYKOWEGO PANELU STERUJĄCEGO Z WYŚWIETLACZEM

- B1** Sygnalizacja niedostatecznej ilości wody w pojemniku albo pojemnik nie został umieszczony w swoim miejscu
- B2** Sygnalizacja niedostatecznej ilości ziarenek kawy w pojemniku na kawę
- B3** Sygnalizacja pełnego pojemnika na osad z kawy (wskaźnik świeci się) albo wewnętrzna tacka ociekowa / pojemnik na osad z kawy nie został umieszczony w swoim miejscu (wskaźnik miga)
- B4** Sygnalizacja, że jednostka wstępnego parzenia nie została umieszczona w swoim miejscu lub nie została poprawnie zainstalowana (wskaźnik świeci się) albo drzwiczki serwisowe są otwarte albo niepoprawnie zainstalowane (wskaźnik miga)
- B5** Sygnalizacja konieczności odkamieniania (wskaźnik świeci się) albo przebiega proces odkamieniania (wskaźnik miga)
- B6** Funkcja opróżnienia obwodu wewnętrznego przebiega
- B7** Przycisk dotykowy włączenia /wyłączenia
- B8** Przycisk do spieniania mleka parą
- B9** Przycisk dotykowy do wydania gorącej wody
- B10** Przycisk dotykowy do przygotowania kawy espresso
- B11** Przycisk dotykowy do przygotowania kawy lungo

### PRZED PIERWSZYM ZASTOSOWANIEM URZĄDZENIA

1. Z urządzenia zdejmij kompletny materiał opakowaniowy i usuń jakiegokolwiek folie ochronne, metki reklamowe oraz etykiety.
2. Urządzenie zawsze umieszczaj na równej, suchej i czystej powierzchni. Wyjmij pojemnik na wodę **A1**, opłucz go czystą wodą z dodatkiem małej ilości neutralnego środka do mycia naczyń. Następnie dokładnie opłucz go pod czystą ciekącą wodą, wysusz i umieść z powrotem w swoim miejscu. Zewnętrzną tackę ociekową **A11** poprawnie przymocuj do urządzenia. Powierzchnię zewnętrzną urządzenia wytrzyj delikatnie zmiłowaną ściereczką, a następnie wytrzyj do sucha.
3. W pełni rozwin zdejmowany przewód zasilający **A5** i podłącz go do odpowiedniego gniazdka w tylnej części urządzenia.
4. W celu zapewnienia optymalnej żywotności urządzenia konieczne jest przed pierwszym użyciem przepłukać jego komponenty wewnętrzne kilka razy gorącą wodą. W tym celu użyj przycisku **B9**, jak podano w rozdziale Obsługa urządzenia.

### NAPEŁNIANIE POJEMNIKA NA WODĘ

1. Pojemnik na wodę **A1** chwycź za wieko. To jednocześnie pełni funkcję rękojeści do przenoszenia. Podnieś go i wyjmij z tylnej części urządzenia.
2. Pojemnik **A1** napełnij czystą wodą do ryski maksimum (patrz rys. C1) i włóż z powrotem do urządzenia. Upewnij się, że pojemnik **A1** został poprawnie zainstalowany w swoim miejscu.



#### Notatka:

Woda, którą uzupełniasz do pojemnika **A1**, powinna mieć idealnie temperaturę otoczenia (około 25 °C). Zbyt zimna woda może w negatywny sposób wpływać na smak napoju kawowego.



#### Uwaga:

Maksymalna pojemność pojemnika **A1** wynosi 1,1 l wody. Nie przepełniaj go. Nigdy nie napełniaj pojemnika **A1** ciepłą lub ogrzaną wodą, wodą gazowaną albo innymi płynami, jak np. mleko. To mogłoby prowadzić do uszkodzenia urządzenia. Nigdy nie napełniaj pojemnika **A1** poprzez wlewanie do niego wody, kiedy umieszczony jest w urządzeniu (patrz rys. C2). Grozi to polaniem urządzenia albo przepełnieniem pojemnika **A1**.

3. W pojemniku **A1** nie zostawiaj wody dłużej niż przez jeden dzień. Do przygotowania wysokiej jakości kawy trzeba użyć zawsze świeżej wody. Inaczej może to negatywnie wpływać na smak przygotowanego napoju.

### NAPEŁNIANIE POJEMNIKA NA ZIARNKA KAWY

1. Zdejmij pokrywę pojemnika na ziarnka kawy **A2**.
2. Do pojemnika **A3** wsyń palone ziarnka kawy i zamknij pokrywę **A2**. Pokrywy pojemnika **A2** nie zostawiaj otwartej, inaczej ziarnka kawy szybciej utracą swoją aromaty.



#### Uwaga:

Maksymalna pojemność pojemnika **A3** wynosi 150 g kawy ziarnistej. Nie przepełniaj go. Pojemnik **A3** nigdy nie napełniaj mieloną albo rozpuszczalną kawą, ziarnami karmelizowanymi lub w inny sposób przerabianymi, bobami kakao albo innymi przedmiotami, które mogłyby uszkodzić urządzenie.

### USTAWIENIE GRUBOŚCI MIELENIA

1. Regulatorem grubości mielenia, który umieszczony jest w środku pojemnika na ziarnka kawy **A3**, możesz ustawić grubość mielenia ziarenek kawy w 5 poziomach, patrz rysunek D.
2. Przekręcaniem regulatora w kierunku pozycji oznakowanej symbolem plus ustawiasz grubsze mielenie, przekręcaniem w odwrotnym kierunku ustawiasz delikatniejsze mielenie.
3. Ustawianie grubości mielenia wykonywane jest w chwili, kiedy młynek pracuje. Inaczej może dojść do uszkodzenia urządzenia. Dla ciemniejszych ziarenek kawy zalecamy ustawić grubsze mielenie, dla jaśniejszych ziarenek kawy zalecamy ustawić delikatniejsze mielenie.
4. Jeżeli przygotowywana kawa wycieka bardzo powoli, oznacza to, iż ziarnka kawy zmielone są zbyt delikatnie i ustawij trzebie grubsze mielenie. Jeżeli natomiast kawa wycieka zbyt szybko, oznacza to, iż ziarnka kawy zmielone są zbyt grubo i ustawij trzebie delikatniejsze mielenie.

### RADY DOTYCZĄCE ZAKUPU I PRZECHOWYWANIA KAWY

- By skrócić czas przechowywania kawy, kupuj ziarnka kawy w mniejszych opakowaniach.
- Stosuj świeżo palone ziarnka kawy z podaną datą palenia i użyj jej do 3 tygodni od daty palenia.
- Ziarnka kawy przechowuj w chłodnym, ciemnym i suchym miejscu, najlepiej w szczelnym naczyniu.

### OBŚLUGA URZĄDZENIA

1. Upewnij się, że wtyczka przewodu zasilającego **A5** podłączona jest do urządzenia. Wtyczkę przewodu sieciowego **A5** podłącz do gniazdka sieciowego. Upewnij się, że w pojemniku na wodę **A1** uzupełniona została świeża woda i że w pojemniku **A3** znajduje się dostateczna ilość kawy ziarnistej oraz że urządzenie zostało poprawnie zmontowane.



#### Notatka:

Do uzupełnienia wody i ziarenek kawy postępuj zgodnie z instrukcjami podanymi w rozdziale Napełnianie pojemnika na wodę i Napełnianie pojemnika na ziarnka kawy.

2. Do uruchomienia urządzenia wciśnij przycisk dotykowy **B7**. Po wciśnięciu przycisku **B7** urządzenie przełączy się do trybu gotowości.

- Pod głowicą **A8** postaw filiżankę, kubek lub szklankę. Ustaw wysokość głowicy **A8** przesunięciem do góry albo w dół według wielkości filiżanki, kubka lub szklanki. Jeżeli kubek lub szklanka są zbyt wysokie, możesz zdjąć zewnętrzną tackę ociekową **A11**. Po wyjściu kubka lub szklanki wróć tackę **A11** z powrotem na swoje miejsce.
- Według swego smaku możesz przygotować filiżankę kawy espresso albo lungo. Do włączenia procesu przygotowania Twojej ulubionej kawy wciśnij przycisk dotykowy **B10** albo **B11**. Odpowiedni przycisk dotykowy zacznie migać i oświetlona zostanie głowica **A8**. Tym sygnalizowane jest zagalenie procesu przygotowania kawy. Zakończenie procesu jest sygnalizowane zapaleniem przycisku i oświetlenia głowicy **A8**. Teraz Twoją kawę można podawać.



#### Notatka:

Jeżeli kawa wycieka zbyt wolno albo zbyt szybko, podczas przygotowania kolejnej filiżanki zmień ustawienie młynka zgodnie z instrukcjami podanymi w rozdziale Ustawienie grubości mielenia. Zmianona grubość mielenia nastąpi mniej więcej po dwu kolejnych filiżankach kawy.

- Wciśnij przycisk do dawkowania gorącej wody **B9**, by doszło do uruchomienia procesu dawkowania gorącej wody. Przycisk **B9** zacznie migać i kontrolka dyszy parowej **A13** będzie się świecić. Tak sygnalizowane jest przebiegające dawkowanie gorącej wody. Kiedy przycisk **B9** i kontrolka pary **A12** zgasną, dawkowanie gorącej wody jest zakończone. Teraz możesz wyjąć filiżankę, kubek albo szklankę napełnioną gorącą wodą.
- Jeżeli chcesz przygotować spienione mleko do kawy, odwróć dyszę **A13** w kierunku do tacy **A11**. Wciśnij przycisk pary **B8**. Kontrolka pary **A12** będzie migać i rozpocznie się czyszczenie. Potem, co kontrolka pary przestanie migać i będzie się palić, umieść zasobnik z mlekiem pod dyszą parową i dyszę parową zanurz na głębokość 5 cm do tego zasobnika. Wciśnij ponownie przycisk pary. Kiedy tylko mleko będzie dostatecznie gorące, pojawi się para. Potem ponownie wciśnij przycisk pary, by para została zatrzymana.



#### Uwaga:

Przygotuj espresso przed spienieniem mleka, ponieważ w przeciwnym razie mogłoby dojść do przepalenia espresso z powodu wysokiej temperatury.

- Po zakończeniu eksploatacji wyłącz urządzenie wciśnięciem przycisku **B7**. Następnie wyczyść go zgodnie z instrukcjami podanymi w rozdziale Konserwacja i czyszczenie. Jeżeli nie wyłączysz urządzenia, z powodu zaoszczędzenia energii elektrycznej nastąpi automatyczny wyłączenie, jak opisane zostało to w rozdziale Ustawienie trybu.

## USTAWIENIA UŻYTKOWNIKA

- Objętość kawy lub gorącej wody można regulować w zakresie od 25 do 250 ml.
- Ustawienie objętości wykonasz wciśnięciem i przytrzymaniem odpowiedniego przycisku **B9**, **B10** albo **B11** podczas procesu ekstrakcji kawy albo wydawania gorącej wody. Kiedy w filiżance, szklance lub kubku znajduje się wymagana ilość kawy lub gorącej wody, zluźnij odpowiedni przycisk. Po zluźnieniu przycisku zabrzmią 2 sygnały dźwiękowe. Tym sygnalizowane jest, że ustawienie objętości kawy lub gorącej wody zapisane zostało w pamięci.
- Do wznowienia ustawienia wstępnego kontynuuj zgodnie z instrukcjami podanymi w rozdziale Ustawienie trybu.

## USTAWIENIE TRYBU

- Urządzenie można ustawić w trybie ECO, w szybkim trybie albo we wstępnym ustawieniu fabrycznym. W trybie ECO osiągnęte jest większe zaoszczędzenie energii. W szybkim trybie kawa przygotowywana jest szybciej niż we wstępnym ustawieniu fabrycznym.

	Tryb ECO	Szybki tryb	Ustawienie wstępne
<b>Podświetlenie głowicy A8</b>	Nie	Tak	Tak
<b>Funkcja parzenia wstępnego*</b>	Tak	Nie	Tak
<b>Czas automatycznego wyłączenia</b>	10 minut	30 minut	20 minut
<b>Możliwość zapisania objętości espresso / gorącej wody w pamięci</b>	Tak	Tak	Tak / Przywrócenie ustawienia fabrycznego



#### \*Notatka:

Funkcja parzenia wstępnego oznacza, że zmielona kawa parzona jest najpierw mniejszą ilością wody. W ten sposób dojdzie do wzrostu objętości kawy i przy następnym pełnym parzeniu dojdzie do pełnego rozwoju jej smaku poprzez ekstrakcję substancji aromatycznych oraz olejów eterycznych w niej zawartych.

- W trybie gotowości wciśnij i przytrzymaj przycisk **B7** przez czas 5 sekund. Przycisk **B7** zacznie migać i jednocześnie będą się świecić lub migać inne przyciski w zależności od ustawienia trybu.

	Przycisk B9	Przycisk B10	Przycisk B11
<b>Tryb ECO</b>	Świeci się	Miga	Miga
<b>Szybki tryb</b>	Miga	Świeci się	Miga
<b>Ustawienie wyjściowe</b>	Miga	Miga	Świeci się

- Do ustawienia trybu ECO wciśnij przycisk **B9**, do ustawienia trybu szybkiego wciśnij przycisk **B10** i do wznowienia wstępnego ustawienia fabrycznego przycisk **B11**. Po ustawieniu wybranego trybu zabrzmią 2 sygnały dźwiękowe. Jeżeli próbujesz ustawić tryb, który został już ustawiony, urządzenie nie będzie reagowało na wciśnięcie przycisku.
- Jeżeli nie chcesz wykonać zmiany ustawienia trybu, wciśnij przycisk **B7** jeszcze raz albo zczekać przez 5 sekund, zanim urządzenie nie przełączy się z powrotem do trybu gotowości.

## KONSERWACJA I CZYSZCZENIE

### Codzienne czyszczenie i konserwacja

- Wczesne czyszczenie i konserwacja są bardzo ważne dla poprawnej pracy urządzenia i wydłużenia jego żywotności.
- Przed czyszczeniem wyłącz urządzenie, odłącz go od gniazdka sieciowego i pozostaw ostygnąć.
- Zdejmij zewnętrzną tackę ociekową **A11**. Nad zlewem opróżnij jej zawartość i umyj ją pod czystą ciekącą wodą, a następnie ją dokładnie wysusz.
- Wysuń wewnętrzną tackę ociekową **A10** z pojemnikiem na osad z kawy **A9**. Pojemnik na osad z kawy **A9** opróżnij i umyj czystą wodą. Następnie poprowadź ją wysusz. Zewnętrzną tackę ociekową **A10** opróżnij i jeżeli jest zanieczyszczona, wytrzyj ją czystą zwilżoną szmatką i następnie poprowadź ją wysusz.
- Wewnętrzna tackę ociekową **A10**, pojemnik na osad z kawy **A9** oraz zewnętrzną tackę ociekową **A11** zainstaluj z powrotem w swoim miejscu.
- Jeżeli chcesz wyczyścić rurę parową, odbezpiecz pokrywę dyszy **A14** przekreśleniem w kierunku w lewo. Potem podczas zdejmowania ściągnij ją w kierunku w dół. Ściągnij rurkę metalową **A15** w kierunku w dół, by doszło do oddzielenia pokrywki dyszy i rurki metalowej. Umyj pokrywki dyszy i rurkę metalową w czystej wodzie.
- Wysuń i zdejmij drzwiczki serwisowe **A7**. Wciśnij przycisk do zluźniania jednostki wstępnego parzenia **A6** i wyjmij jednostkę wstępnego parzenia **A6**. Umyj ją czystą ciekącą wodą i potem dokładnie ją wysusz.
- Jednostkę wstępnego parzenia **A6** poprowadź zainstaluj w swoim miejscu i przymocuj drzwiczki serwisowe **A7**.
- Jeżeli w tym dniu nie będziesz korzystać z urządzenia, opróżnij zawartość pojemnika **A1** i umieść z powrotem w swoim miejscu.
- Raz na miesiąc zalecamy dokładnie wyczyścić pojemnika na wodę **A1** przy pomocy miękkiej tkaniny i roztworu wody oraz neutralnego środka do mycia naczyń. Pojemnik **A1** następnie dokładnie oplucz pod czystą ciekącą wodą, wysusz i umieść z powrotem w swoim miejscu.
- Pojemnik na ziarnka kawy **A3** czyść tylko przy pomocy czystej, suchej tkaniny albo cienkiej papierowej. Nie czyść go wodą.
- Do wyczyszczenia powierzchni zewnętrznej urządzenia użyj czystej, lekko zwilżonej tkaniny. Wszystko następnie wytrzyj do sucha. Do czyszczenia nie stosuj druciaka, rozcieńczalnika ani środków czyszczących powodujących ścieranie itp.
- Urządzenia ani jego przewodu zasilającego nie zanurzaj w wodzie ani nie myj go pod ciekącą wodą.

### Funkcja Self-Clean

- Kiedy podczas pracy zapali się wskaźnik **B5**, trzeba włączyć funkcję Self-Clean (samoczyszczenie).
- Urządzenie będzie pracowało najlepiej, jeżeli funkcję samoczyszczenia będziesz stosował regularnie 1 raz na miesiąc albo częściej, w zależności od twardości wody. Wydłużysz w ten sposób jego żywotność i zwiększysz sprawność energetyczną, ponieważ osady wapnia mają negatywny wpływ na zużycie energii elektrycznej.
- Pojemnik **A1** napełnij wodą aż do oski maksimum zgodnie z instrukcjami podanymi w rozdziale Napełnianie pojemnika.



- Do pojemnika **A1** dodaj środek do odkamieniania przeznaczony specjalnie do odkamieniania urządzeń typu espresso. Taki środek nabyć można w specjalistycznych sklepach AGD lub w sklepach internetowych. Podczas dawkowania zakupionego środka do odkamieniania przestrzegaj instrukcji producenta podanych na opakowaniu.



#### Uwaga:

Do odkamieniania nie używaj octu itp. Inaczej może dojść do uszkodzenia urządzenia.

- Pod głowicę **A8** umieść naczyne o objętości co najmniej 1,1 l.
- W trybie gotowości wciśnij i przytrzymaj jednocześnie przyciski **B7** i **B10** przez czas 5 sekund. Zabrmi sygnalizacja dźwiękowa i wskaźnik **B5** oraz przycisk dotykowy **B10** będą migać.
- Wciśnij przycisk **B10** do uruchomienia procesu samoczyszczenia



#### Notatka:

Jeżeli na tym etapie będziesz chciał wrócić z powrotem do trybu gotowości, wciśnij przycisk **B7**.

- Przebieg samoczyszczenia sygnalizowany jest miganiem wskaźnika **B5**. Dbaj o to, by nie doszło do poparzenia gorącą wodą lub wylatującą parą. Na tym etapie nie przerywaj już procesu.
- Kiedy zużyta jest woda w pojemniku **A1**, zacznie migać wskaźnik **B1** i przycisk **B10**. Opróżnij resztę zawartości pojemnika **A1** i napełnij go czystą wodą aż do ryski maksimum. Po włożeniu napełnionego pojemnika **A1** z powrotem do urządzenia wskaźnik **B1** zgaśnie.
- Opróżnij zawartość naczynia umieszczonego pod głowicą **A8** i wróć go z powrotem. Do zakończenia procesu samoczyszczenia wciśnij przycisk **B10**.
- Kiedy proces samoczyszczenia zostanie zakończony, urządzenie się wyłączy automatycznie.

### Czyszczenie ręczne (wypłukanie wypustu)

- Zawsze po zakończeniu stosowania zalecamy wyczerpić wypustki kawy. To zalecamy wykonać również w przypadku, że urządzenie nie było przez dłuższy czas używane.
- W trybie gotowości wciśnij i przytrzymaj jednocześnie przyciski **B7** i **B9** przez czas 5 sekund.
- Podświetlenie przycisków dotykowych **B9**, **B10** i **B11** zgaśnie. Z wypustu wycieknie mała ilość gorącej wody, przy pomocy której wypust zostanie wypłukany. Woda wycieknie do tacki ociekowej **A11**.



#### Uwaga:

Wystrzegaj się kontaktu z gorącą wodą.

- Po zakończeniu czyszczenia ręcznego urządzenie przełączy się z powrotem do trybu gotowości.

### Opróżnienie obiegu wewnętrzznego

- Opróżnienie obiegu wewnętrznego zalecamy wykonać, jeżeli planujesz, że nie będziesz z urządzenia korzystał przez dłuższy okres czasu, przed przeniesieniem itd.
- W trybie gotowości wciśnij i przytrzymaj jednocześnie przyciski **B7** i **B11** przez czas 5 sekund. Wskaźnik **B6** zacznie migać.
- Z urządzenia wyjmij pojemnik na wodę **A1**. Wskaźnik **B6** zapali się. W ten sposób jest sygnalizowane, że odbywa się proces opróżniania obiegu wewnętrznego.



#### Notatka:

Jeżeli wciśniesz przycisk **B7** przed wyjęciem pojemnika na wodę **A1**, wrócisz z powrotem do trybu gotowości.

- Kiedy proces opróżniania obiegu wewnętrznego zostanie zakończony, urządzenie się wyłączy automatycznie.

### USUWANIE PROBLEMÓW

Problem	Przyczyna	Rozwiązanie
Urządzenie nie działa.	Nie jest podłączone do gniazdka sieciowego.	Podłącz go do działającego gniazdka sieciowego i wciśnij przycisk <b>B7</b> .
		Sprawdź, czy przewód zasilający <b>A5</b> jest poprawnie podłączony do gniazdka w urządzeniu i że wtyczka jest poprawnie wsunięta do gniazdka.

Wciśnięcie przycisku sterującego nie powoduje żadnego działania.	Występują zakłócenia elektromagnetyczne urządzenia.  Sterujący panel dotykowy jest zanieczyszczony.	Wyłącz urządzenie i po kilku minutach włącz go ponownie.  Wyłącz urządzenie, odłącz go od gniazdka sieciowego i wyczyść panel czystą, lekko zwilżoną szmatką i potem dokładnie wytrzyj go do sucha.
Kawa nie jest dostatecznie ciepła.	Filizanki nie są zagrzane.  Jednostka wstępnego parzenia <b>A6</b> jest zbyt chłodna.	Zagrzęj filizanki.  Przed przygotowaniem kawy wykonaj 3 razy wypłukanie wypustu.
Kawa nie wyciekła z wypustu.	Wypust kawy jest zanieczyszczony.	Wypust kawy czyść regularnie zgodnie z instrukcjami podanymi w rozdziale Konserwacja i czyszczenie.
Pierwsza filizanka kawy nie jest zbyt smaczna.	W jednostce wstępnego parzenia <b>A6</b> nie znajduje się dostateczna ilość wody.	Kawę, którą przygotowałeś pierwszym razem, zlikwiduj. Następna filizanka kawy będzie już w porządku.
Kawa jest bez piany.	Ziarna kawy nie są świeże.	Użyj świeżych ziarn kawy albo spróbuj zmienić markę kawy.
Przyciski dotykowe nie są zbyt czule.	Przyciski dotykowe nie są poprawnie wciśnięte.	Urządzenie należy obsługiwać od przodu. Wciśnij dolną część ikony przycisku dotykowego.
Urządzenie zbyt długo się zagrzewa.	Urządzenie jest zanieczyszczone poprzez osady wapnia.	Wykonaj odkamienienie zgodnie z instrukcjami podanymi w rozdziale Konserwacja i czyszczenie.
Pojemnik na wodę <b>A1</b> jest wyjęty albo w nim brak wody, ale odpowiedni wskaźnik niczego nie sygnalizuje.	Obszar wokół złącza na dnie pojemnika <b>A1</b> jest wilgotny albo mokry.	Poprawnie wysusz wilgotność albo wodę z obszaru wokół złącza.
Ikona <b>B3</b> stale się świeci, i choć zasobnik do osadu kawy jest pusty.	W urządzeniu jest zamek czasowy.	Wyjąć wewnętrzną tackę ze zbiornikiem na fusy na dłużej niż 10 sekund.

### DANE TECHNICZNE

Znamionowy zakres napięcia .....	220–240 V
Częstotliwość nominalna .....	50–60 Hz
Znamionowy pobór mocy .....	1 235–1 470 W
Hłas .....	75 dB(A)

Deklarowana wartość emisji hałasu tego urządzenia wynosi 75 dB(A), co oznacza poziom mocy akustycznej A w stosunku do referencyjnej mocy akustycznej 1 pW.

Możliwość zmiany tekstu i specyfikacji technicznych zastrzeżona.

### WSKAZÓWKI I INFORMACJE DOTYCZĄCE POSTĘPOWANIA ZE ZUŻYTYM OPAKOWANIEM

Wykorzystany materiał opakowania umieścić w miejscu określonym przez gminę do wyrzucania odpadu.

### LIKwidACJA ZUŻYTYCH URZĄDZEŃ ELEKTRYCZNYCH I ELEKTRONICZNYCH

Niniejszy symbol na produktach lub towarzyszących dokumentach oznacza, iż zużytych produktów elektrycznych lub elektronicznych nie wolno wyrzucać do zwykłego odpadu komunalnego. Do poprawnej utylizacji, odnowy lub recyklingu oddać takie produkty w miejscach zbiorczych dla tego typu odpadów. Alternatywnie w niektórych państwach Unii Europejskiej albo innych krajach europejskich można oddać swe wyroby lokalnemu sprzedawcy w czasie zakupu podobnego nowego wyrobu.



Poprawną likwidacją niniejszego produktu pomożesz zachować cenne źródła naturalne i wspierać prewencję potencjalnych negatywnych wpływów na środowisko naturalne i zdrowie ludzkie, co mogły by być następstwem niepoprawnej likwidacji odpadów. Kolejnych informacji uzyskać można w urzędach gminnych lub miejscach zbioru odpadów.

W przypadku niepoprawnej likwidacji niniejszego produktu nałożone mogą zostać kary zgodnie z lokalnymi przepisami.

**Dla podmiotów w krajach Unii Europejskiej**

Jeżeli chcesz likwidować urządzenie elektryczne lub elektroniczne, pozyskaj potrzebne informacje od swego sprzedawcy lub dostawcy.

**Likwidacja w krajach poza Unię Europejską**

Symbol ten obowiązuje w Unii Europejskiej. Jeżeli chcesz likwidować niniejsze urządzenie pozyskaj potrzebne informacje dot. poprawnej likwidacji w lokalnych urzędach lub od swego sprzedawcy.



Niniejszy wyrób spełnia wszelkie podstawowe wymagania dyrektyw UE, którymi jest on objęty.