

ideacentre

Seria AIO 520

Przewodnik

Szybki start

Lenovo

Następujące informacje odnoszą się do komputerów typu ideacentre AIO 520:
 F0D0 [AIO 520-27IKL /Energy Star] / F0D1 [AIO 520-24IKL /Energy Star]
 F0D2 [AIO 520-24IKU /Energy Star] / F0D3 [AIO 520-24AST /Energy Star]
 F0D4 [AIO 520-22IKL /Energy Star] / F0D5 [AIO 520-22IKU /Energy Star]
 F0D6 [AIO 520-22AST /Energy Star] / F0DE [AIO 520-27ICB /Energy Star]
 F0DU [AIO 520-24ICB /Energy Star] / F0DN [AIO 520-24ARR /Energy Star]
 F0DT [AIO 520-22ICB /Energy Star]

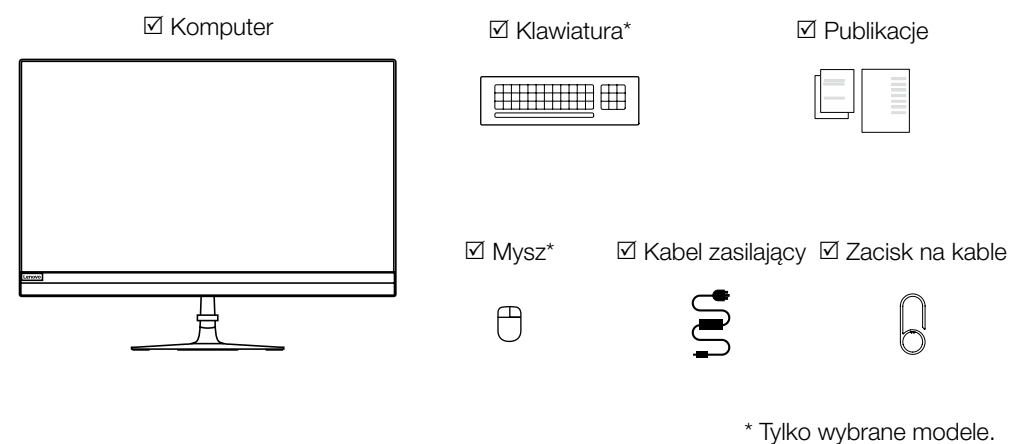
Opisy w niniejszym przewodniku mogą nie odpowiadać danemu komputerowi ze względu na różnicę modelu i konfiguracji.
 Konstrukcja i specyfikacje produktu mogą ulegać zmianie bez powiadomienia.

Lenovo, logo Lenovo oraz ideacentre to znaki towarowe firmy Lenovo w USA i/lub innych krajach.
 Windows to znak towarowy grupy firm Microsoft.
 Inne nazwy firm, produktów i usług mogą być znakami towarowymi lub znakami usług innych firm.

© Copyright Lenovo 2018. KLAUZULA DOTYCZĄCA OGRANICZONYCH PRAW: Jeśli dane lub oprogramowanie są dostarczane zgodnie z przepisami amerykańskiej agencji rządowej GSA (General Services Administration), korzystanie, reprodukcja i rozpowszechnianie podlegają ograniczeniom wynikającym z kontraktu nr GS-35F-05925.

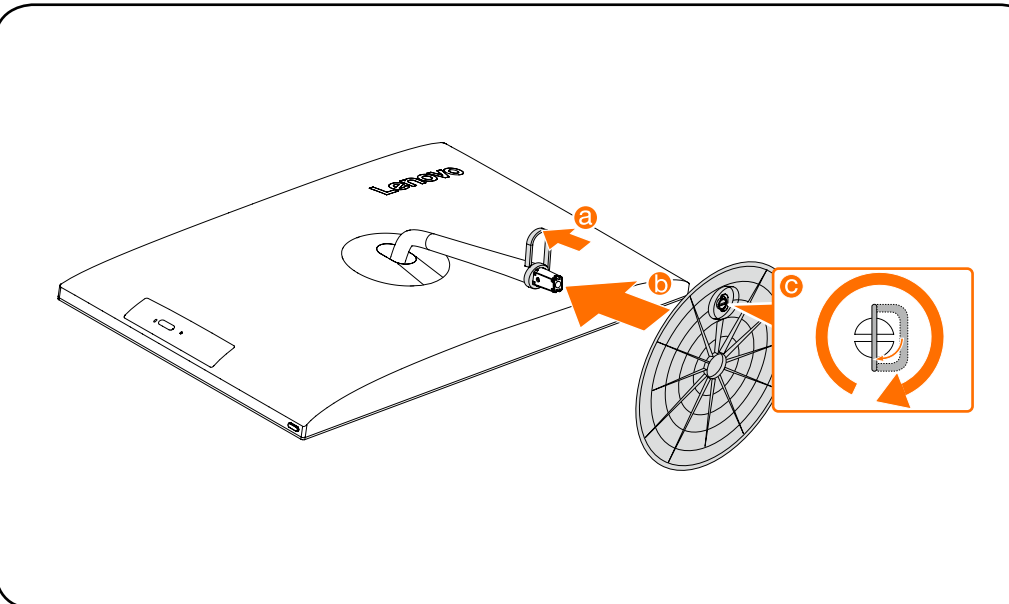


1 Zawartość zestawu

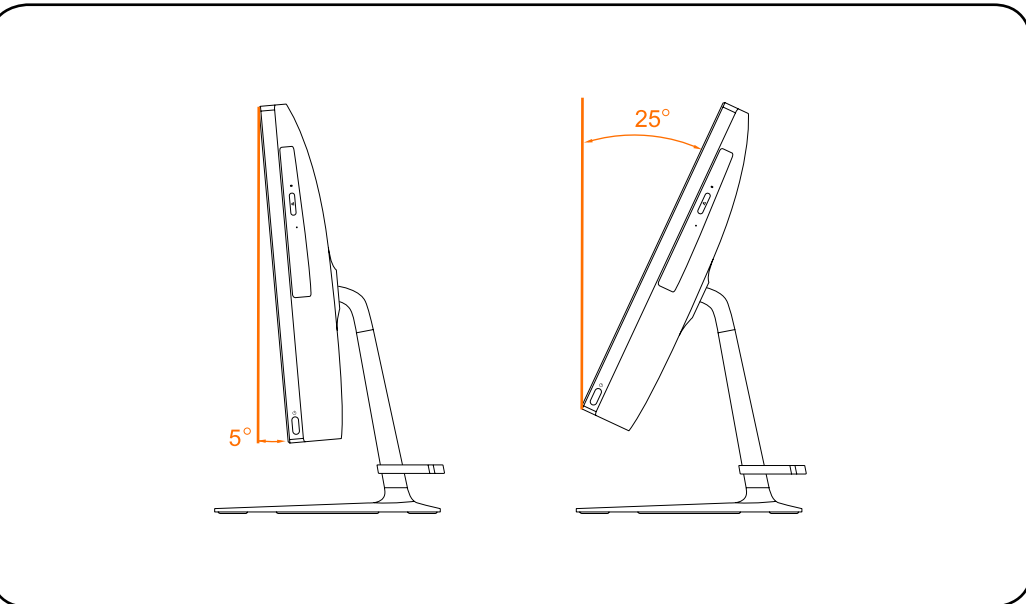


UWAGA: W niektórych modelach mogą być dostępne opcje, które nie zostały tu wymienione.

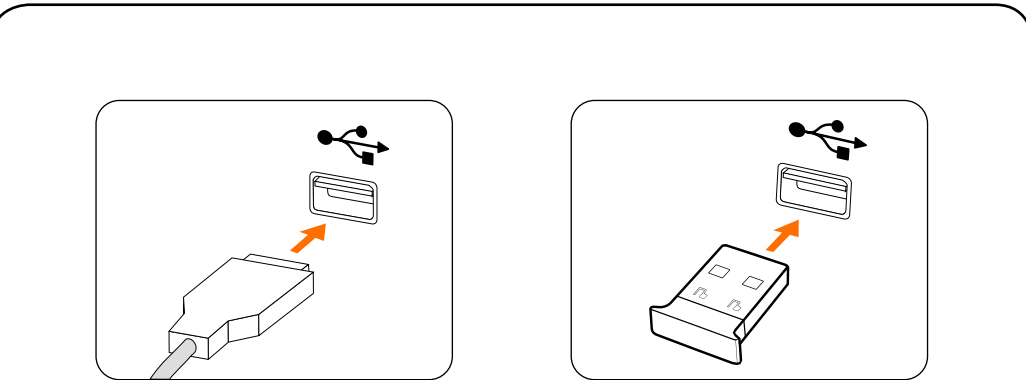
2 Instalowanie podstawy



3 Regulacja podstawy komputera

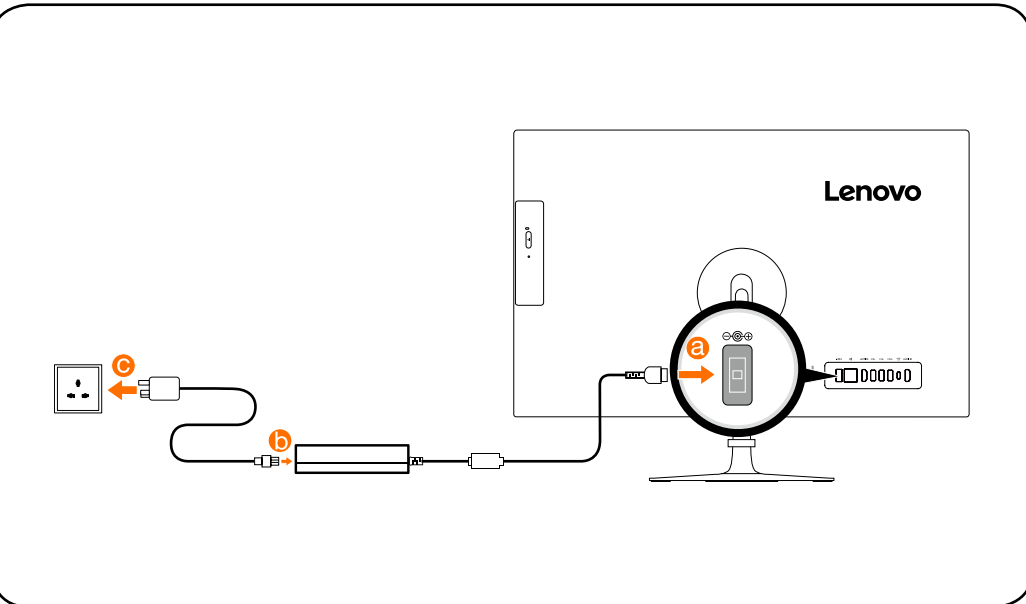


4 Podłączenie klawiatury i myszy

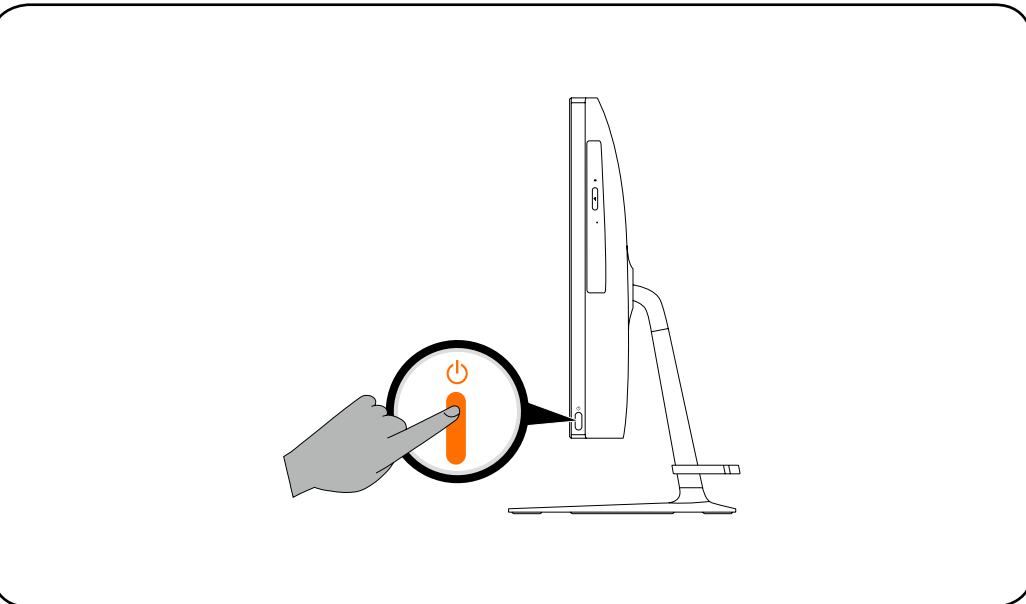


UWAGA: Jeśli komputer jest wyposażony w bezprzewodową klawiaturę lub mysz, podłącz je zgodnie z instrukcją instalacji tych urządzeń.

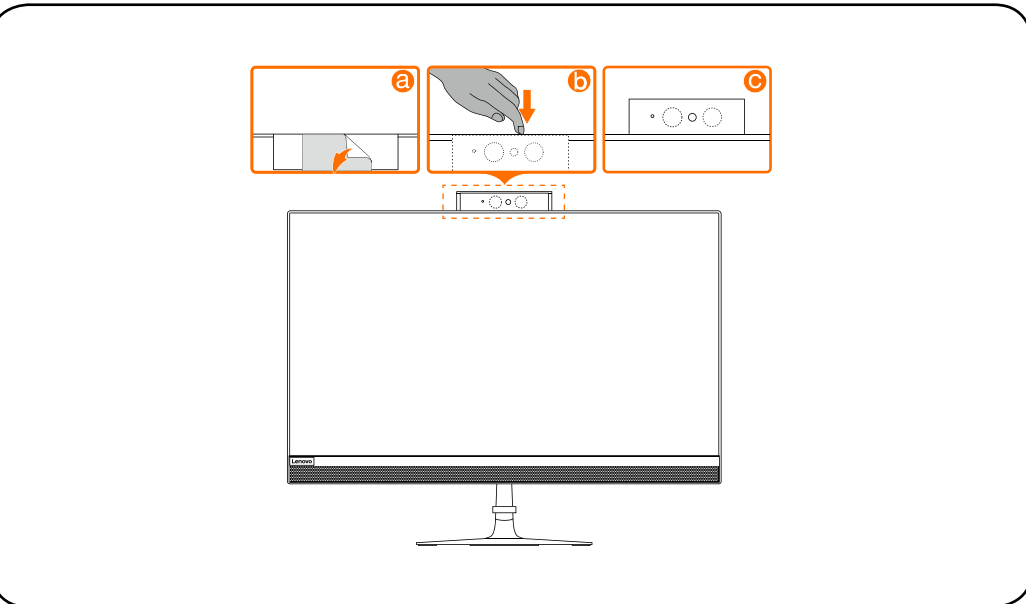
5 Podłączenie kabla zasilającego



6 Włączanie komputera



Wbudowana kamera



Pomoc dla systemu Windows

Pomoc dla systemu Windows udostępni szczegółowe informacje dotyczące korzystania z systemu operacyjnego Windows.
 Aby uzyskać dostęp do pomocy dla systemu Windows, wykonaj następujące czynności:
 Otwórz menu Start, a następnie kliknij lub naciśnij pozycję **Wprowadzenie**, aby uzyskać więcej informacji.
 Możesz także wpisać **Wprowadzenie** lub szukane hasło w polu wyszukiwania na pasku zadań. Uzyskasz odpowiedzi na swoje pytania i sugestie dotyczące systemu Windows i najlepsze wyniki wyszukiwania z zasobów na komputerze i w Internecie.

Aby przeprowadzić odzyskiwanie systemu po wystąpieniu poważnego błędu w systemie Windows 10, kliknij lub naciśnij przycisk Start i wybierz kolejno **Ustawienia** → **Aktualizacja i zabezpieczenia** → **Odzyskiwanie**. Następnie wykonuj instrukcje wyświetlane na ekranie, aby przeprowadzić odzyskiwanie systemu.

OSTRZEŻENIE: System operacyjny Windows jest dostarczany przez firmę Microsoft Corporation. Należy z niego korzystać zgodnie z Umową Licencyjną Użytkownika Oprogramowania (EULA) zawartą między użytkownikiem i firmą Microsoft. W przypadku pytań dotyczących systemu operacyjnego należy kontaktować się bezpośrednio z firmą Microsoft.

Podłączanie do Internetu

Połączenie z Internetem wymaga zawarcia umowy z usługodawcą internetowym (ISP) oraz dodatkowego sprzętu. Usługodawcy (ISP) i oferowane przez nich usługi różnią się w poszczególnych krajach. Skontaktuj się z usługodawcą ISP, aby poznać usługi dostępne w danym kraju. Komputer obsługuje połączenia sieci bezprzewodowej (tylko wybrane modele) lub przewodowej, która łączy komputer z innymi urządzeniami.

Przewodowe połączenie sieciowe

W przypadku sieci przewodowych podłącz jeden koniec kabla ethernetowego (nabywany osobno) do złącza sieci Ethernet w komputerze, a drugi koniec podłącz do routera sieciowego lub modemu szerokopasmowego. Skontaktuj się z usługodawcą ISP w celu uzyskania szczegółowych instrukcji konfiguracji.

UWAGA: Procedury instalacji modemu szerokopasmowego lub routera różnią się w zależności od producenta urządzenia. Postępuj zgodnie z instrukcjami producenta.

Bezprzewodowe połączenie sieciowe

W celu uzyskania dostępu do domowej sieci bezprzewodowej można użyć wbudowanej anteny sieci bezprzewodowej.
 Aby połączyć komputer z siecią bezprzewodową:
 Kliknij lub naciśnij ikonę sieci, następnie wybierz nazwę routera. Kliknij lub naciśnij opcję **Połącz**, a następnie postępuj zgodnie z instrukcjami wyświetlanymi na ekranie.
 Przetestuj sieć bezprzewodową, otwierając przeglądarkę sieci Web i uzyskując dostęp do witryn internetowych.

Informacje dotyczące serwisu i pomocy technicznej

Poniżej opisano pomoc techniczną dostępną dla posiadanego produktu w okresie gwarancyjnym i w okresie eksploatacji produktu. Objasnienia warunków gwarancyjnych firmy Lenovo można znaleźć w Ograniczonej Gwarancji Lenovo. Szczegóły dotyczące uzyskiwania dostępu do pełnej treści gwarancji opisano w sekcji „Uwaga dotycząca Ograniczonej Gwarancji Lenovo” w dalszej części tego dokumentu. Nabywcy usług firmy Lenovo mogą znaleźć szczegółowe informacje w następujących warunkach i postanowieniach:
 – Aktualizacje i rozszerzenia usług gwarancyjnych firmy Lenovo, przejdź do: <http://support.lenovo.com/lwsu>
 – Usługi firmy Lenovo w zakresie ochrony przed skutkami wypadków, przejdź do: <http://support.lenovo.com/ladps>
 – Pomoc techniczna online jest dostępna w całym okresie eksploatacji produktu pod adresem: <http://www.lenovo.com/support>

Pobieranie sterowników

W przypadku modeli bez instalowanego fabrycznie systemu operacyjnego, na partycji serwisowej nie będzie zainstalowanego sterownika. Najnowsze wersje sterowników można pobrać ze strony <http://www.lenovo.com/support>.

Dostęp do innych podręczników

Na komputerze znajduje się *Przewodnik po ważnych informacjach o produkcie*. Aby uzyskać dostęp do tego podręcznika, wykonaj następujące czynności:

W przypadku modeli dostarczonych z aplikacją Lenovo Companion:
 1. Otwórz menu Start, a następnie kliknij lub naciśnij pozycję **Lenovo Companion**.
 2. Kliknij lub naciśnij **Pomoc techniczna** → **Podręcznik użytkownika**.

W przypadku modeli bez aplikacji Lenovo Companion:

Otwórz menu Start, a następnie kliknij lub naciśnij pozycję **Podręcznik**, aby uzyskać dostęp do tego podręcznika.

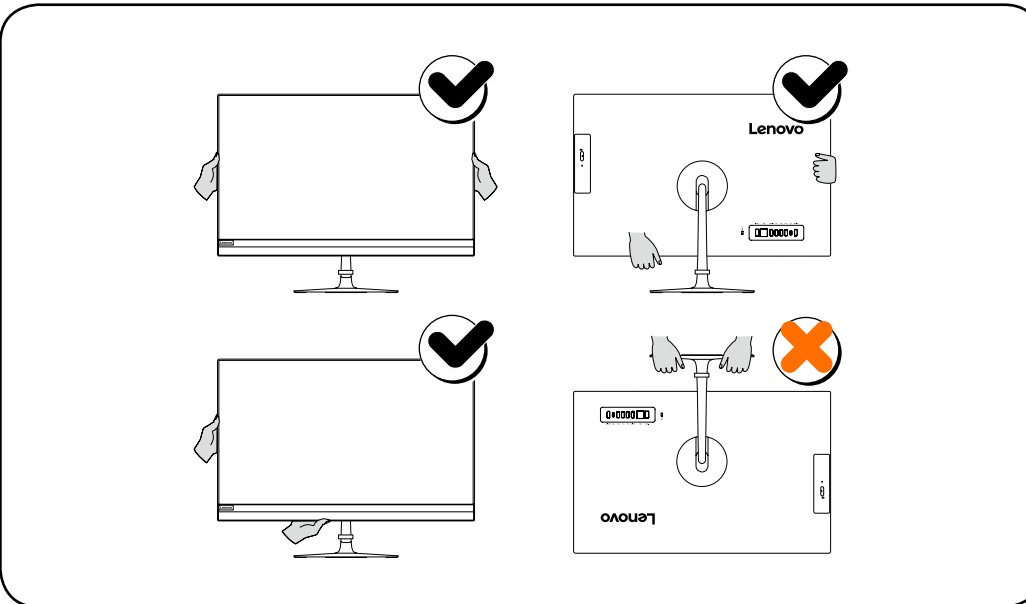
W przypadku modeli bez zainstalowanego systemu operacyjnego:

Przejdź do witryny pomocy technicznej firmy Lenovo, aby uzyskać dostęp do podręczników. Dodatkowe informacje zawiera sekcja „Pobieranie podręczników”.

Pobieranie podręczników

Najnowsze publikacje elektroniczne dotyczące Twojego komputera są dostępne w witrynie pomocy technicznej firmy Lenovo. Aby pobrać publikacje, przejdź do witryny www.lenovo.com/UserManuals.

Przenoszenie komputera



Wymiana lub modernizacja sprzętu

Informacje dotyczące bezpieczeństwa przy wymianie części CRU

Nie otwieraj komputera, ani nie próbuj żadnych napraw przed zapoznaniem się z rozdziałem „Ważne informacje dotyczące bezpieczeństwa” w *Przewodniku po informacjach dotyczących bezpieczeństwa, gwarancji, ochrony środowiska i recyklingu* oraz *Przewodniku po ważnych informacjach o produkcie* dostarczonych wraz z komputerem.
 Jeśli nie masz już kopii *Przewodnika po informacjach dotyczących bezpieczeństwa, gwarancji, ochrony środowiska i recyklingu* ani *Przewodnika po ważnych informacjach o produkcie*, możesz je uzyskać z witryny internetowej pod adresem <http://www.lenovo.com/UserManuals>.

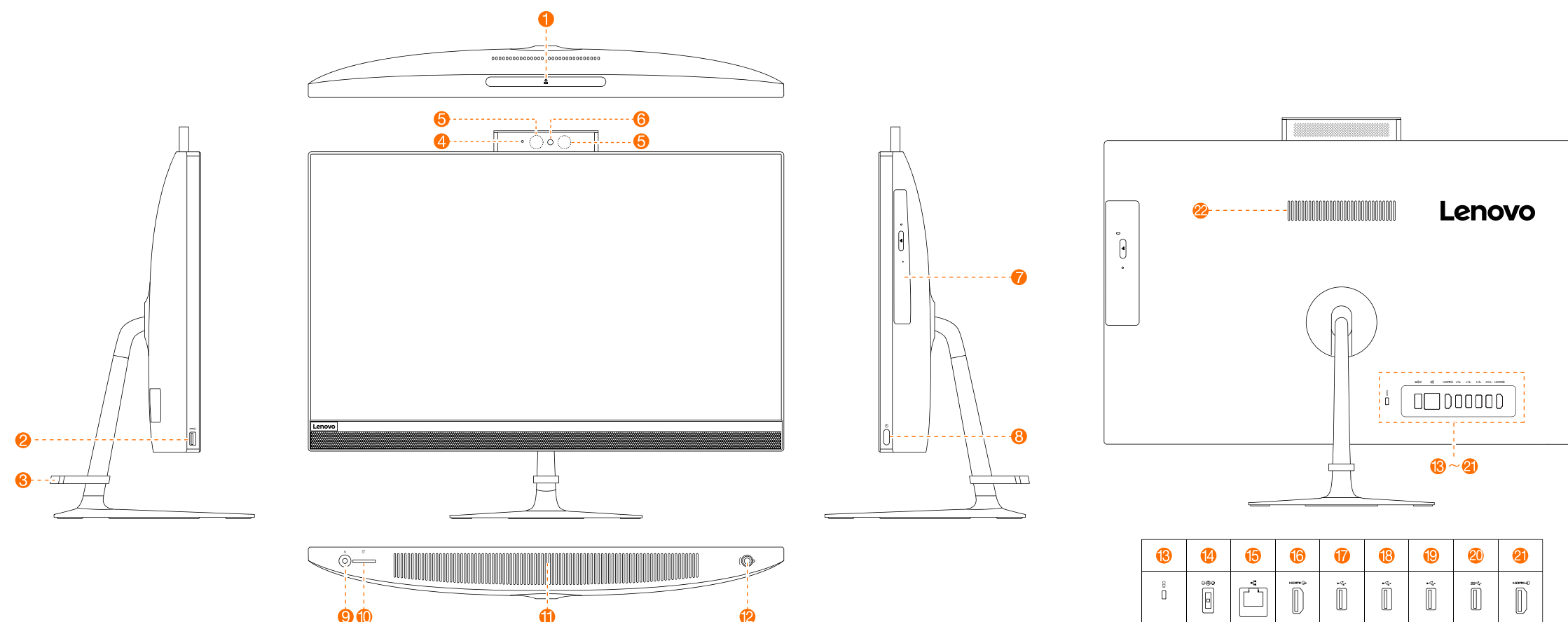
Instrukcje przed demontażem

Przed przystąpieniem do demontażu należy:
 1. Odłączyć zasilanie systemu i wszystkich urządzeń peryferyjnych.
 2. Odłączyć wszystkie kable zasilające i sygnałowe od komputera.
 3. Umieścić system na płaskiej, stabilnej powierzchni.

Do części CRU dla tego komputera należą: klawiatura, mysz, zasilacz sieciowy oraz kabel zasilający.

Przegląd

ideacentre AIO 520-22IKL / ideacentre AIO 520-22IKU / ideacentre AIO 520-22AST / ideacentre AIO 520-22ICB
ideacentre AIO 520-24IKL / ideacentre AIO 520-24IKU / ideacentre AIO 520-24AST / ideacentre AIO 520-24ARR / ideacentre AIO 520-24ICB



- 1 Wbudowana kamera
- 2 Złącze USB 3.0
- 3 Zacisk na kable
- 4 Kontrolka LED kamery
- 5 Podczerwone diody LED (tylko wybrane modele)
- 6 Wbudowana kamera
- 7 Napęd optyczny (tylko wybrane modele)
- 8 Przycisk zasilania
- 9 Gniazdo audio*
- 10 Czytnik kart pamięci
- 11 Otwory wentylacyjne
- 12 Śruba
- 13 Mocowanie linki zabezpieczającej
- 14 Złącze zasilania
- 15 Złącze sieci Ethernet
- 16 Złącze wyjściowe HDMI
- 17 Złącze USB 2.0
- 18 Złącze USB 2.0
- 19 Złącze USB 2.0
- 20 Złącze USB 3.0/3.1**
- 21 Złącze HDMI-IN (tylko wybrane modele)
- 22 Otwory wentylacyjne

* Gniazdo audio: Służy do podłączania słuchawek.
** Złącze USB 3.1 występuje w następujących modelach:
AIO 520-22ICB i AIO 520-24ICB.
Złącze USB 3.0 występuje w następujących modelach:
AIO 520-22IKL / 22IKU / 22AST / 24IKL / 24IKU / 24AST / 24ARR.

Europejski znak zgodności

Kontakt w UE: Lenovo, Einsteinova 21, 851 01 Bratislava, Slovakia



Zgodność z dyrektywami dotyczące wyposażenia informatycznego i urządzeń radiowych

Modele bez urządzenia korzystającego z łączności radiowej: Ten produkt jest zgodny z wymaganiami dotyczącymi bezpieczeństwa zawartymi w dyrektywie Rady UE 2014/30/UE na temat ustawodawstwa państw członkowskich w dziedzinie kompatybilności elektromagnetycznej. Pełny tekst deklaracji zgodności zawiera *Podręcznik użytkownika*.

Modele z urządzeniem korzystającym z łączności radiowej:

Zgodność z dyrektywą w sprawie urządzeń radiowych

Firma Lenovo (Singapore) Pte. Ltd. niniejszym deklaruje, że typy urządzeń radiowych ideacentre AIO 520-22ICB / ideacentre AIO 520-24ARR / ideacentre AIO 520-24ICB / ideacentre AIO 520-22IKL / ideacentre AIO 520-22IKU / ideacentre AIO 520-22AST / ideacentre AIO 520-24IKL / ideacentre AIO 520-24IKU / ideacentre AIO 520-24AST spełniają wymogi dyrektywy 2014/53/UE.

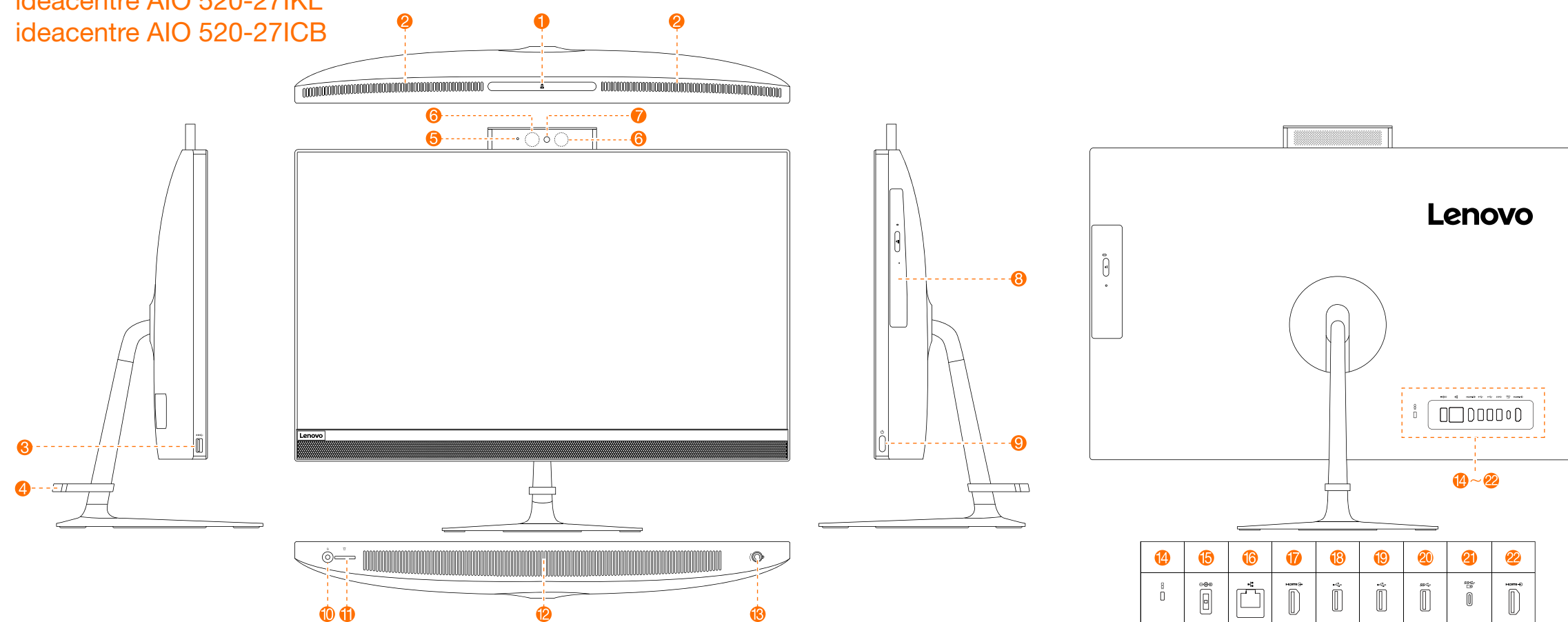
Pełna treść deklaracji zgodności systemu i jego modułu bezprzewodowego z wymogami UE jest dostępna na następujących stronach internetowych:
Komputery stacjonarne / All-In-One: <http://www.lenovo.com/eu-doc-desktops>

Urządzenie używa następujących pasm częstotliwości radiowych i maksymalnej mocy fal radiowych:

Technologia	Pasma częstotliwości [MHz]	Maksymalna moc przesyłania [dBm] (nie więcej niż)
WLAN 802.11b/g/n	2400 - 2483,5	20
WLAN 802.11a/n/ac	5150 - 5725	23
WLAN 802.11a/n/ac	5725 - 5875	13,98
Bluetooth BR/EDR/LE	2400 - 2483,5	10

Uwaga: Lista modułów bezprzewodowych używanych w tym produkcie jest dostępna w dokumencie *Uwaga o przepisach*. Najnowszą wersję dokumentu *Uwaga o przepisach* dla tego produktu można pobrać z serwisu WWW wsparcia Lenovo <http://www.lenovo.com/support>

ideacentre AIO 520-27IKL
ideacentre AIO 520-27ICB



- 1 Wbudowana kamera
- 2 Otwory wentylacyjne
- 3 Złącze USB 3.0
- 4 Zacisk na kable
- 5 Kontrolka LED kamery
- 6 Podczerwone diody LED (tylko wybrane modele)
- 7 Wbudowana kamera
- 8 Napęd optyczny (tylko wybrane modele)
- 9 Przycisk zasilania
- 10 Gniazdo audio*
- 11 Czytnik kart pamięci
- 12 Otwory wentylacyjne
- 13 Śruba
- 14 Mocowanie linki zabezpieczającej
- 15 Złącze zasilania
- 16 Złącze sieci Ethernet
- 17 Złącze wyjściowe HDMI
- 18 Złącze USB 2.0
- 19 Złącze USB 2.0
- 20 Złącze USB 3.0
- 21 Złącze USB 3.0 typu C/złącze ładowarki USB
- 22 Złącze HDMI-IN (tylko wybrane modele)

* Gniazdo audio służy do podłączania słuchawek.

OSTRZEŻENIA:

- Nie blokuj otworów wentylacyjnych w obudowie komputera. Zablockowane wyloty powietrza mogą powodować przegrzanie.
- Jeśli używany komputer jest wyposażony w pilot zdalnego sterowania na podczerwień (IR), nie należy umieszczać odbiornika podczerwieni USB w tej samej płaszczyźnie co ekran.

UWAGI:

- Zdejmij folię z tworzywa sztucznego przed użyciem komputera.
- To gniazdo audio nie obsługuje konwencjonalnych mikrofonów.
- Różne standardy branżowe mogą powodować, że funkcja nagrywania nie będzie obsługiwana po podłączeniu słuchawek innego producenta.