

# HYUNDAI

RTCC 411 RIP




**NÁVOD K POUŽITÍ / NÁVOD NA POUŽITIE  
INSTRUKCJA OBSŁUGI / INSTRUCTION MANUAL  
HASZNÁLATI UTASÍTÁS**

**RÁDIO, CD, MAGNETOFON, USB A GRAMOFON  
RÁDIO, CD, MAGNETOFÓN, USB A GRAMOFÓN  
RADIO, CD, MAGNETOFON, USB I GRAMOFON  
RADIO/CD/USB RECORD/PHONOGRAPH  
RÁDIÓ, CD, MAGNÓ, USB ÉS LEMEZZJÁTSZÓ**

## UPOZORNĚNÍ

Z DŮVODU ZAMEZENÍ RIZIKA POŽÁRU NEBO ZRANĚNÍ ELEKTRICKÝM PROUDEM, NEPOUŽÍVEJTE TUTO ZÁSTRČKU S PRODLUŽOVACÍMI KABELY, ZÁSUVKAMI A JINÝMI KONCOVÝMI ZAŘÍZENÍMI, POKUD DO NICH ZÁSTRČKU NELZE ZCELA ZASUNOUT TAK, ABY VIDLICE NEBYLY ODKRYTÉ. Z DŮVODU ZAMEZENÍ RIZIKA POŽÁRU NEBO ZRANĚNÍ ELEKTRICKÝM PROUDEM NEVYSTAVUJTE TOTO ZAŘÍZENÍ DEŠTI ANI VLHKOSTI.

|  |   |  |
|--|---|--|
|  <p>Symbol blesku s šipkou v rovnostranném trojúhelníku upozorňuje uživatele na přítomnost neizolovaného „nebezpečného napětí“ v zařízení, které může mít dostatečnou sílu, aby způsobilo úraz el. proudem.</p> | <p style="text-align: center;"><b>VÝSTRAHA</b></p> <p style="text-align: center;"><b>NEBEZPEČÍ ÚRAZU EL. PROUDEM. NEOTVÍREJTE</b></p> <p><b>UPOZORNĚNÍ:</b> Z DŮVODU ZAMEZENÍ RIZIKA ÚRAZU ELEKTRICKÝM PROUDEM NEODNÍMEJTE KRYT (ANI ZADNÍ KRYT) PŘÍSTROJE. UVNITŘ SE NENACHÁZÍ ŽÁDNÉ SOUČÁSTI URČENÉ K OBSLUZE UŽIVATELEM. PŘENECEHEJTE SERVIS KVALIFIKOVANÉMU SERVISNÍMU PERSONÁLU.</p> |  <p>Symbol vykřičníku uvnitř rovnostranného trojúhelníku upozorňuje uživatele na důležité provozní (servisní) pokyny v literatuře, která provází produkt.</p> |
|--|---|--|

## DŮLEŽITÉ BEZPEČNOSTNÍ POKYNY

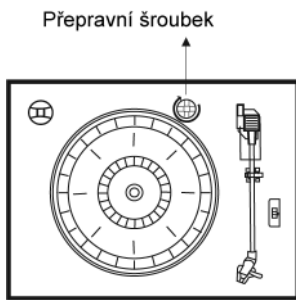
1. Přečtěte si tento návod.
2. Návod uschovejte.
3. Dodržuje všechna varování.
4. Řiďte se všemi pokyny.
5. Nepoužívejte tento přístroj v blízkosti vody.
6. Čistěte jej pouze suchou tkaninou.
7. Neblokujte ventilační otvory. Instalaci proveďte v souladu s pokyny výrobce.
8. Neinstalujte přístroj v blízkosti zdrojů tepla, například radiátorů, výměníků tepla, kamen nebo jiných zařízení (včetně zesilovače), které vydávají teplo.
9. Chraňte síťový kabel, aby se po něm nechodilo a nebyl stlačen, zvláště v blízkosti zástrčky, zásuvky a místa, kde vychází z přístroje.
10. Používejte pouze příslušenství a vybavení určené výrobcem.
11. Přístroj vytáhněte ze zásuvky během bouřek nebo pokud jej delší dobu nepoužíváte.
12. Přenechejte veškerý servis kvalifikovanému servisnímu personálu. Servisní zásah je nutný, pokud byl přístroj jakýmkoliv způsobem poškozen, například pokud došlo k poškození síťového kabelu nebo zástrčky, k polížení přístroje nebo se dovnitř dostaly cizí předměty, přístroj byl vystaven dešti či vlhkosti, nefunguje normálním způsobem nebo došlo k jeho pádu.
13. Toto zařízení nesmí být vystaveno tekoucí ani kapající vodě a nesmí se na něj stavět předměty naplněné tekutinou, například vázy.
14. Nepřetěžujte elektrickou zásuvku. Používejte pouze označený zdroj napájení.

## DŮLEŽITÉ POZNÁMKY

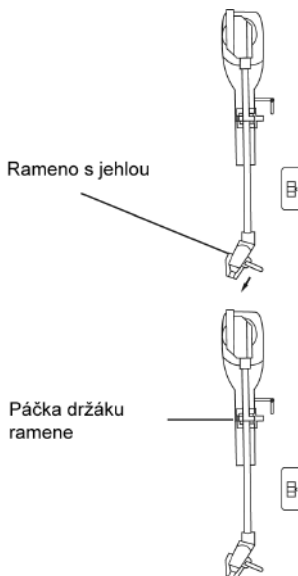
- Neinstalujte tento přístroj na místa vystavená přímému slunečnímu světlu ani do blízkosti zařízení vyzařujících teplo, jako jsou elektrická topidla, ani na jiná stereofonní zařízení, která vydávají nadměrné teplo, na místa bez dostatečného větrání, prašná místa, místa vystavená stálým vibracím a (nebo) vlhká a mokrá místa.
- Nepokoušejte se tento přístroj čistit chemickými rozpouštědly, protože by mohlo dojít k poškození povrchové úpravy. Použijte čistou suchou tkaninu.
- Ovládací prvky a vypínače jsou popsány v návodě.
- Před zapnutím přístroje se ujistěte, že máte správně zapojen síťový kabel.
- Svá CD a kazety ukládejte na chladném místě, aby nedošlo k jejich poškození teplem.
- Pokud budete přístroj přemísťovat, nejprve se ujistěte, že máte odpojen síťový kabel.

## PŘÍPRAVA K POUŽITÍ

### VYBALENÍ A SESTAVENÍ



- Opatrně přístroj vyjměte z kartónového obalu a odstraňte z něj veškerý balicí materiál.
- Odmotejte síťový kabel a roztáhněte jej do plné délky.
- Odmotejte vodič antény FM a roztáhněte jej do plné délky.
- Umístěte přístroj na plochý, rovný povrch s přístupem k síťové zásuvce 230 V / 50 Hz mimo dosah silných magnetických polí.
- Zvedněte víko a odkryjte gramofon. Gramofon byl pro dopravu zajištěn přepravním šroubem. Pomocí mince nebo šroubováku zašroubujte přepravní šroub ve směru hodinových ručiček. Tím umožníte talíři gramofonu, aby „plul“.



- Z jehly gramofonu odstraňte neprůhledný bílý plastový kryt jehly tak, že jej vysunete ve směru šipky. Kryt jehly vhodte do odpadu.
- Odstraňte svorku, která byla použita pro zajištění ramene přenosky během přepravy.
- Odstraňte svorku, která byla použita pro zajištění ramene přenosky během přepravy.
- Uvolněte zámek ramene přenosky.
- Zapojte zástrčku do elektrické zásuvky.

### ZDROJ NAPÁJENÍ

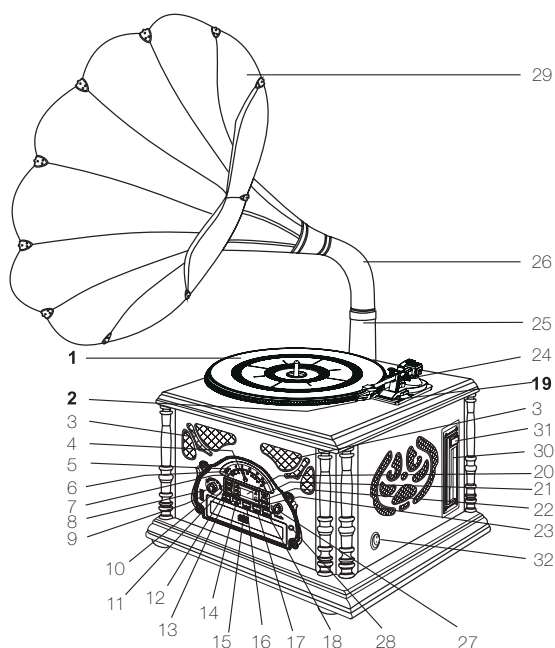
Tento produkt je určen k provozu pouze na normálním napájení 220 V / 50 Hz střídavého proudu. Pokud se budete pokoušet tento systém napájet z jiného zdroje napájení, můžete způsobit jeho poškození, na které se nevztahuje záruka.

### CHRAŇTE SVŮJ NÁBYTEK

Tento model je vybaven neklouzavými gumovými „nožkami“, které brání tomu, aby se přístroj pohyboval, pokud manipulujete s ovládacími prvky. Tyto „nožky“ jsou vyrobeny z neklouzavého pryžového materiálu se speciálním složením, aby nezanechával na nábytku žádné stopy nebo skvrny. Avšak některé typy leštidel nábytku na bázi ropy, konzervační přípravky na dřevo nebo čistící spreje mohou způsobit změknutí „nožek“, které pak mohou zanechávat na nábytku stopy nebo částičky pryže. Aby nedošlo k poškození vašeho nábytku, silně doporučujeme, abyste zakoupili malé samolepící podložky, které jsou k dostání kdekoli v železářství a v domácích potřebách a tyto podložky aplikovali na spodní část gumových „nožek“ před tím, než přístroj postavíte na choulostivý dřevěný nábytek.

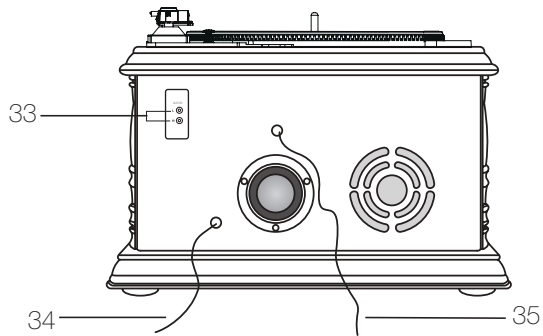
# UMÍSTĚNÍ OVLÁDACÍCH PRVKŮ A KONTROLEK

## ČELNÍ PANEL



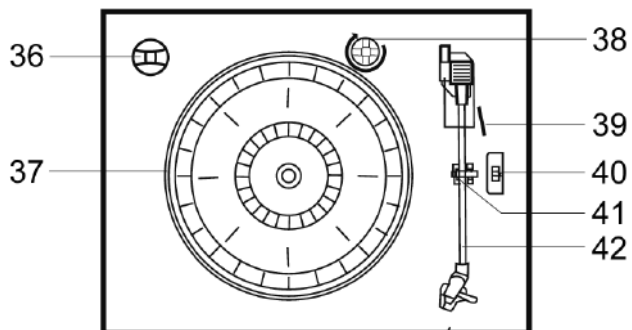
1. Talíř gramofonu
2. Jehla
3. Reprodukory
4. Knoflík ladění
5. Stupnice ladění FM
6. Indikátor FM STEREO
7. Stupnice ladění AM
8. Přepínač funkcí AM/FM/PH/CD/TA (AM/FM/Gramofon/CD/Magnetofon)
9. Zdířka USB
10. Tlačítko náhodného přehrávání RANDOM
11. Tlačítko opakovaného přehrávání REPEAT
12. Tlačítko programu PROGRAM
13. Tlačítko PŘEHRÁVÁNÍ/PAUZA (▶ ||)
14. Tlačítko STOP (■)
15. Talíř CD
16. Tlačítko přeskočení vzad SKIP REV. (⏮)
17. Tlačítko přeskočení vpřed SKIP FWD. (⏭)
18. Tlačítko Otevřít/Zavřít (▲)
19. Volič rychlosti gramofonu
20. Zobrazení čísla stopy CD
21. Kontrolka nahrávání
22. Tlačítko přesunu o 1 nebo 10 složek výše
23. Tlačítko přesunu o 1 nebo 10 složek níže
24. Rameno přenosky
25. Trubice
26. Propojovací trubice
27. Tlačítko hlasitosti VOLUME
28. Konektor PHONE
29. Reproduktor velkého trychtýře
30. Tlačítko vysunutí/rychlého posunu vpřed kazety (EJ/FF)
31. Otvor kazetového přehrávače
32. Tlačítko hlavního vypínače POWER ON/OFF

## ZADNÍ PANEL



- 33. Konektory vstupu externího zařízení (Pr/Le)
- 34. Síťový kabel
- 35. Anténa FM

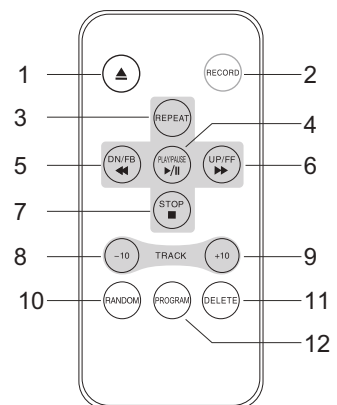
## GRAMOFON



- 36. Adaptér na 45 ot./min.
- 37. Talíř gramofonu
- 38. Převodní šroub
- 39. Páčka
- 40. Přepínač rychlostí (35/45/78 ot./min.)
- 41. Zámek ramene přenosky
- 42. Rameno přenosky s jehlou

## DÁLKOVÝ OVLADAČ

- 1. OTEVŘÍT/ZAVŘÍT
- 2. NAHRÁVÁNÍ
- 3. OPAKOVÁNÍ
- 4. PŘEHRÁVÁNÍ/PAUZA
- 5. DOLŮ/Rychle VZAD (PŘESKOČENÍ VZAD)
- 6. NAHORU/Rychle VPŘED (PŘESKOČENÍ VPŘED)
- 7. STOP
- 8. O 10 STOP ZPĚT
- 9. O 10 STOP VPŘED
- 10. NÁHODNĚ
- 11. VYMAZAT
- 12. PROGRAM



**POZNÁMKA:** Všechna tlačítka na dálkovém ovladači mají stejnou funkci jako tlačítka na přístroji. Tento dálkový ovladač se používá jen pro režim **CD/MP3** a **USB**.

## SEZNAM SOUČÁSTÍ

Reproduktor trychtýř (1 ks)



Dolní trubice (1ks)



Střední trubice (1 ks)

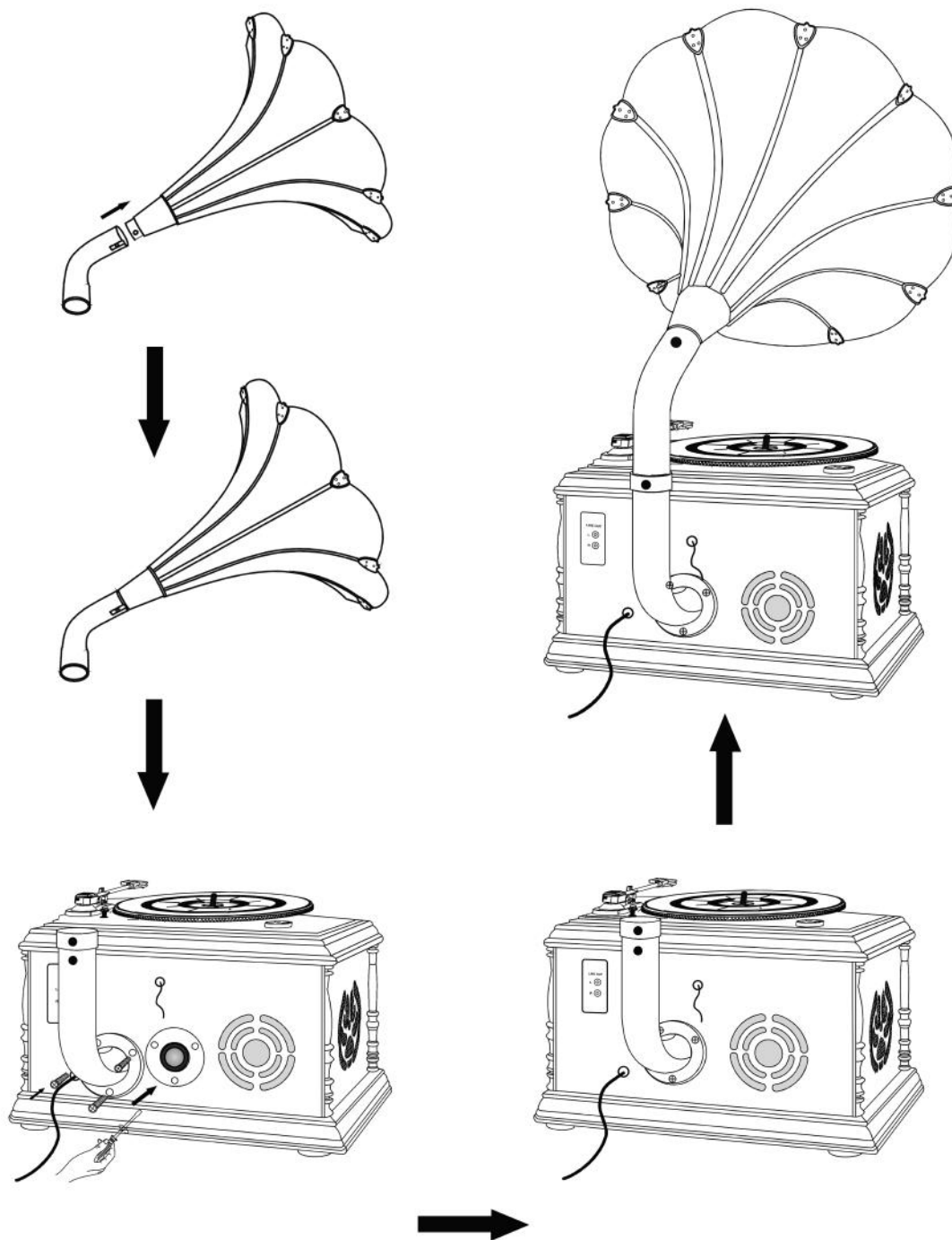


Šroub (3 ks)  
(BA4 x 18 mm)



**DŮLEŽITÁ POZNÁMKA:** Přístroj montujte na čistém a hladkém povrchu, aby nedošlo k poškrábání nebo poškození jeho povrchu.

## POKYNY K MONTÁŽI REPRODUKTORU VELKÉHO TRYCHTÝŘE



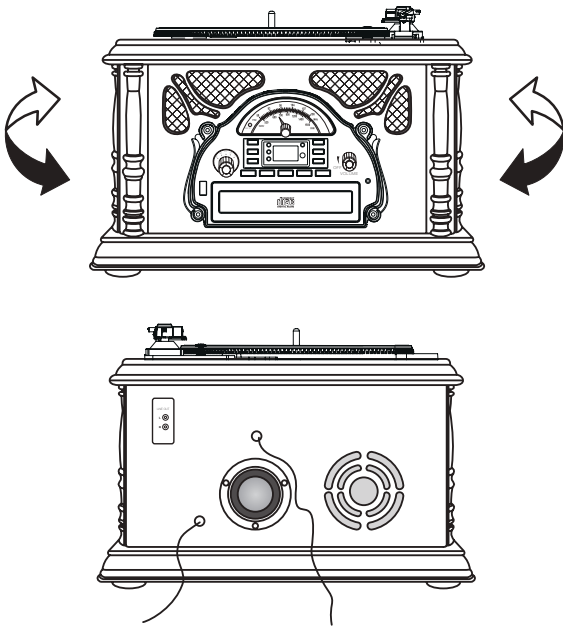


## NÁVOD K POUŽITÍ

### POUŽÍVÁNÍ RÁDIA

1. Chcete-li systém zapnout, stiskněte tlačítko hlavního vypínače **POWER**. Podsvícení zůstane zapnuté.
2. Nastavte přepínač funkcí (AM/FM/PH/CD/TA) do polohy AM nebo FM.
3. Otáčejte ladícím knoflíkem **TUNING** a naladíte požadovanou rozhlasovou stanici. Pokud naladíte stereofonní stanici **FM**, rozsvítí se kontrolka **FM ST** a příjem bude stereofonní. Pokud naladíte slabou stanici **FM**, přepne se příjem automaticky na mono.
4. Knoflíkem **VOLUME** nastavte hlasitost na požadovanou úroveň.
5. Když skončíte poslech, vypněte systém stisknutím hlavního vypínače **POWER**.

### INFORMACE O ANTÉNĚ



Anténa pro **AM** je uvnitř skříně. Pokud je příjem v **AM** neuspokojivý, natočte mírně skříň tak, aby interní anténa přijímala co nejsilnější signál.

Anténa **FM** se nachází na zadní straně skříně přístroje. Pokud je třeba, upravte polohu a směr antény tak, abyste docílili nejlepšího příjmu.

### POUŽÍVÁNÍ CD

**Poznámka:** Režim přehrávání můžete přepínat mezi CD a USB podržením tlačítka PLAY/PAUSE.

1. Stisknutím tlačítka hlavního vypínače **POWER** zapněte přístroj.
2. Otáčením ovladačem hlasitosti **VOLUME** nastavte hlasitost na nízkou úroveň.
3. Nastavte přepínač funkcí (AM/FM/PH/CD/USB) do polohy CD/USB.
4. Stisknutím tlačítka **OPEN/CLOSE** otevřete talíř CD. Není-li vložen disk CD, na displeji se zobrazí „NO d“.
5. Vložte na talíř pro CD svůj disk (včetně disku s MP3) potištěnou stranou směrem nahoru.
6. Opětovným stisknutím tlačítka **OPEN/CLOSE** zavřete talíř CD. Disk se bude několik vteřin otáčet, přičemž bude přehrávač disk načítat. Poté se disk přestane otáčet a začne se přehrávat první stopa disku. Na displeji se bude postupně v intervalu 5 vteřin zobrazovat číslo přehrávané stopy, slovo CD a název složky. Například „001“, „CD“ „F01“.
7. Tlačítka **SKIP REV (DN/FR)** a **SKIP FWD (UP/FF)** můžete zvolit požadovanou stopu k přehrávání.
8. Nastavte hlasitost **VOLUME** na požadovanou úroveň.
9. Přehrávání bude pokračovat až do konce disku. Kdykoliv jej můžete zastavit stisknutím tlačítka **STOP**.

## POUŽÍVÁNÍ USB

1. Stisknutím tlačítka hlavního vypínače POWER zapnete přístroj.
2. Otáčením ovladačem hlasitosti VOLUME nastavte hlasitost na nízkou úroveň. Nejsou-li na zařízení USB žádné stopy k přehrávání, zobrazí se na displeji „NOF“.
3. Zapojte do zdířky pro USB zařízení USB. Podržte tlačítko PLAY/PAUSE po dobu 3 vteřin, čímž přepnete do režimu USB. Na obrazovce se na 1 vteřinu zobrazí „USb“. Přehrávač začne přehrávat první skladbu na USB. Na displeji se bude postupně v intervalu 5 vteřin zobrazovat číslo přehrávané stopy, slovo USb a název složky. Například „001“, „USb“ „F01“.
4. Tlačítka SKIP REV (DN/FR), SKIP FWD ( UP/FF ) a STOP mají stejné funkce jako při přehrávání CD.

**POZNÁMKA:** Pokud používáte USB v režimu nahrávání nebo přehrávání, nejprve zastavte funkci přehrávání a poté vypněte přístroj. Pak teprve vytáhněte zařízení USB ze zdířky USB, aby nedošlo k poškození USB a přístroje.

Doba načítání USB systémem závisí na počtu souborů na USB. Čím více souborů, tím delší je doba načítání.

## OPAKOVANÉ PŘEHRÁVÁNÍ

Tato funkce umožňuje trvalé opakování jedné stopy nebo celého disku.

Tlačítka SKIP REV a SKIP FWD zvolte požadovanou stopu a stisknutím tlačítka PLAY/PAUSE spustíte přehrávání. Potom jednou stiskněte tlačítko REPEAT – bude se opakovaně přehrávat vybraná stopa. Indikátor opakování bude blikat.

Po dvojnásobném stisknutí tlačítka REPEAT se bude opakovat celý disk. Indikátor opakování zůstane zapnutý.

**Poznámka:** Chcete-li opakované přehrávání zrušit, stiskněte tlačítko REPEAT, dokud se indikátor opakování nevypne. Opakované přehrávání lze rovněž zrušit stisknutím tlačítka STOP nebo nastavením přepínače funkcí do polohy AM, FM, PH nebo TA.

## NAPROGRAMOVANÉ PŘEHRÁVÁNÍ

Tato funkce umožňuje naprogramovat k přehrávání až 20 stop CD a 99 stop MP3, a to v libovolném pořadí.

1. Stisknutím tlačítka PROGRAM vstupte do režimu programu. Krátce se zobrazí číslo programu „P01“ a bude blikat indikátor programu.
2. Tlačítka SKIP REV a SKIP FWD zvolte první číslo stopy, které si přejete vložit do paměti programu. Příklad: číslo stopy „008“.

A digital display showing the number '008' in a seven-segment font, enclosed in a rectangular border.

3. Jakmile se na displeji objeví požadované číslo stopy, stiskněte znovu tlačítko PROGRAM, čímž se stopa uloží do paměti. Krátce se zobrazí číslo programu „P02“.

A digital display showing 'P02' in a seven-segment font, enclosed in a rectangular border.

4. Opakujte kroky 2 a 3 a vždy vyberte číslo stopy. Do paměti programu lze uložit až 20 stop CD a 99 stop MP3.

**POZNÁMKA:** Jestliže si to přejete, můžete naprogramovat, aby se stejné číslo stopy přehrávalo v naprogramované sekvenci vícekrát.



5. Pokud budou nalezeny soubory MP3, zobrazí se ikona MP3. Pokud na disku nebudou nalezeny žádné soubory MP3, nezobrazí se žádná ikona.
6. Po přehrání poslední stopy se přehrávač zastaví a displej bude střídavě zobrazovat po dobu 5 vteřin celkový počet stop na disku a slovo CD. Avšak naprogramovaná sekvence se v paměti zruší. Indikátor program se vypne.
7. Chcete-li systém vypnout, stiskněte hlavní vypínač POWER.

## NÁHODNÉ PŘEHRÁVÁNÍ

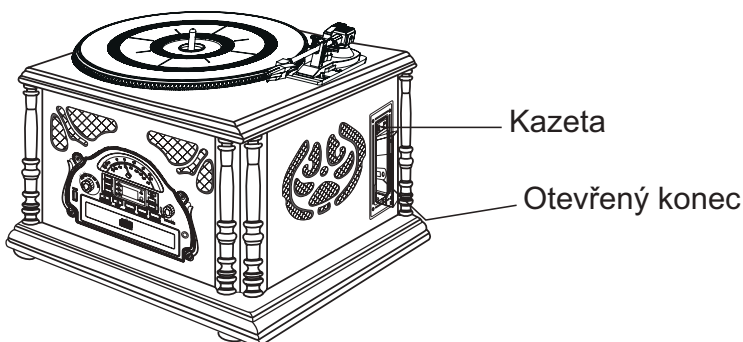
Při přehrávání CD/MP3 můžete stisknutím tlačítka RANDOM přepnout na funkci náhodného přehrávání. Zapne se indikátor náhodného přehrávání. Tlačítka SKIP FWD a SKIP REV můžete náhodně volit stopy na disku. Funkci náhodného přehrávání zrušíte opětovným stisknutím tlačítka RANDOM nebo stisknutím tlačítka STOP. Indikátor náhodného přehrávání se vypne.

## POSLECH KAZETY

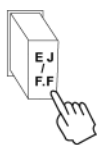
**Poznámka:** Před vložením kazety do přehrávače se ujistěte, že pásek není nikde uvolněn, což by způsobilo namotání pásku do mechanismu.

Pokyny pro odstranění povoleného pásku v kazetě viz část PÉČE A ÚDRŽBA.

1. Stisknutím tlačítka **POWER** zapnete systém. Rozsvítí se indikátor napájení **POWER**.
2. Stisknutím tlačítka **TAPE** přepnete do režimu magnetofonu.
3. Vložte kazety do otvoru na pravé straně skříně přístroje dle obrázku, a to stranou, kterou chcete přehrávat směrem nahoru a otevřeným koncem směrem k sobě.



4. Přehrávání kazety začne, jakmile ji zasunete. Nastavte ovladač **VOLUME** na požadovanou úroveň.
5. Pokud chcete rychle převíjet pásek, stiskněte tlačítko **EJ/F.F** (Vysunutí/Rychlé převíjení vpřed) asi do poloviny. Pásek se bude rychle převíjet vpřed tak dlouho, dokud bude tlačítko stlačeno. Normální přehrávání se obnoví po uvolnění tlačítka.
6. Jakmile kazeta skončí, přehrávání se automaticky zastaví. Pokud chcete kazetu vyjmout z přehrávače, stiskněte na doraz tlačítko **EJ/F.F** (Vysunutí/Rychlé převíjení vpřed). Přehrávání lze zastavit a kazetu vyjmout kdykoliv, a to stisknutím tlačítka **EJ/F.F** (Vysunutí/Rychlé převíjení vpřed).
7. Opětovným stisknutím tlačítka **POWER** systém vypnete. Indikátor napájení POWER zhasne.



## PŘEHRÁVÁNÍ DESEK

Tento systém má plnohodnotný, třírychlostní, řemenem poháněný gramofon. Můžete přehrávat desky 33, 45 a 78 RPM (ot./min.).

1. Stisknutím tlačítka **POWER** zapnete systém.
2. Stisknutím tlačítka **PHONO** přepnete do režimu gramofonu
3. Ujistěte se, že jste z jehly odstranili kryt jehly a uvolnili zámek ramene přenosky, který zajišťoval rameno přenosky na opěrce ramena přenosky.
4. Nastavte přepínač rychlosti gramofonu na příslušnou rychlost – 33, 45 nebo 78 ot./min. Pokud přehráváte desku 45 RPM, nasadte na střed talíře gramofonu adaptér 45 RPM.
5. Nasadte desku na středový trn.
6. Páčkou zvedněte rameno přenosky z opěrky. Přesuňte rameno přenosky k okraji desky. Talíř gramofonu se automaticky začne otáčet. Pomocí páčky pomalu spusťte rameno přenosky na desku.
7. Nastavte ovladač hlasitosti **VOLUME** na požadovanou úroveň.
8. Jakmile rameno přenosky dosáhne okraje desky, automaticky se vrátí na opěrku ramene přenosky a přehrávání desky se zastaví.
9. Opětovným stisknutím tlačítka **POWER** systém vypnete. Indikátor napájení **POWER** zhasne.

**POZNÁMKA:** Nespouštějte ani nezastavujte talíř gramofonu manuálně. Pohyby a otáčení ramenem přenosky bez zajištěné západky ramene přenosky může způsobit poškození ramene přenosky.

## PŘESKAKOVÁNÍ STOP A VYHLEDÁVÁNÍ HUDBY VYSOKOU RYCHLOSTÍ

Během přehrávání CD nebo MP3 (v režimu CD nebo USB) můžete opakovanými stisky tlačítek SKIP REV (DN/FR) a SKIP FWD ( UP/FF ) přeskakovat na vyšší nebo nižší čísla stop. Jakmile se na displeji objeví požadované číslo stopy, pusťte tlačítko, a přehrávání začne od této stopy.

Chcete-li prohledávat stopu vyšší rychlostí směrem vpřed nebo vzad, abyste našli určitou hudební pasáž, stiskněte a podržte tlačítko SKIP REV (DN/FR) nebo SKIP FWD ( UP/FF ). Přehrávač se bude posunovat vpřed nebo vzad vysokou rychlostí po dobu, kdy budete držet příslušné tlačítko. Jakmile uslyšíte požadovanou pasáž, tlačítko uvolněte. Normální přehrávání se obnoví od tohoto místa.

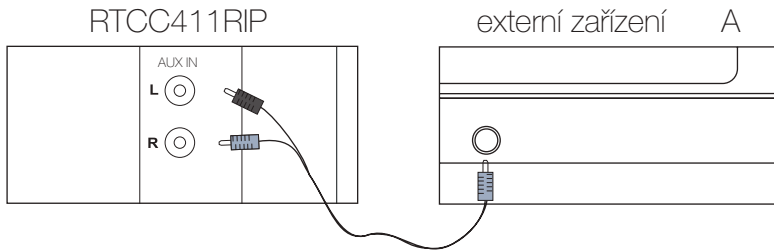
Během přehrávání CD nebo MP3 (v režimu CD nebo USB) můžete najednou přeskakovat o 10 čísel stop výš nebo níž opakovanými stisky tlačítek FOLDER +/+10 a FOLDER -/-10 na dálkovém ovladači. V režimu zastaveného přehrávání CD nebo MP3 (v režimu CD nebo USB) můžete stisky tlačítek FOLDER +/+10 a FOLDER -/-10 přeskakovat na vyšší nebo nižší složky. Jakmile na displeji uvidíte požadované číslo složky, tlačítko uvolněte a stisknutím tlačítka PLAY/PAUSE spusťte přehrávání.

## POUŽÍVÁNÍ STEREOFONNÍ SLUCHÁTEK (NEJSOU SOUČÁSTÍ PŘÍSTROJE)

Do konektoru PHONE na čelním panelu zapojte stereofonní sluchátka s minikonektorem 3,5 mm. Než si sluchátka nasadíte, vždy nastavte ovladač hlasitosti OFF/VOLUME na nízkou úroveň. Teprve poté si sluchátka nasadte a postupně zvyšujte hlasitost na požadovanou poslechovou úroveň. Pokud jsou v konektoru PHONE zapojena sluchátka, zabudované reproduktory se automaticky vypnou.

## POUŽÍVÁNÍ EXTERNÍHO VSTUPU AUX IN

Do zdířky „AUX IN (L/R)“ přístroje RTCC411RIP zapojte audio kabel (není přiložen). Externí zařízení A můžete ovládat jako obvykle a z reproduktoru RTCC411RIP uslyšíte zvuk přicházející z externího zařízení A.



## NAHRÁVÁNÍ STOP Z CD, MP3, GRAMOFONU A KAZETY NA USB

### NAHRÁVÁNÍ Z CD

1. Stisknutím tlačítka hlavního vypínače POWER zapnete přístroj.
2. Otáčením ovladačem hlasitosti po směru hodinových ručiček VOLUME nastavte hlasitost na nízkou úroveň.
3. Nastavte přepínač funkcí (AM/FM/PH/CD/TA) do polohy CD/USB. Do zásuvky pro CD vložte disk a tlačítkem PLAY/PAUSE spustíte jeho přehrávání.
4. Tlačítka SKIP FWD a SKIP REV zvolte stopu, kterou chcete nahrávat.
5. Do zdířky USB připojte zařízení USB, stiskněte jednou tlačítko RECORD, čímž přepnete do režimu nahrávání a zapne se indikátor nahrávání „rEC“. Dvojitým stisknutím tlačítka RECORD spustíte nahrávání přehrávané stopy na USB. Stopa se začne přehrávat znovu od začátku. Na displeji se zobrazí indikátor „rEC“ a bude blikat.
6. Funkci nahrávání zrušíte stisknutím tlačítka STOP. Po jednom stisknutí tlačítka STOP se zruší režim nahrávání a indikátor „rEC“ se vypne. Dvojitým stisknutím zastaví přehrávání CD.

**POZNÁMKA:** Přehrává-li přehrávač disk MP3, zobrazí displej „Cd“.

### NAHRÁVÁNÍ PROGRAMU

Tato funkce umožňuje najednou vybrat požadované stopy pro nahrávání.

1. Naprogramujte stopy, které chcete nahrát postupem popsaným v části Přehrávání programu na straně 10, kroky 1 až 4. Indikátor programu zůstane zapnutý.
2. Tlačítka SKIP FWD a SKIP REV zvolte požadovanou stopu z naprogramovaných stop.
3. Do zdířky USB připojte zařízení USB. Spustíte přehrávání naprogramovaných stop stisknutím tlačítka PLAY/PAUSE. Nahrávání spustíte dvojitým stisknutím tlačítka RECORD. Indikátor „rEC“ bude blikat. Displej zobrazí číslo přehrávané stopy. „Cd“ a název složky vybrané stopy. Například „001“ „Cd“ „F01“.
4. Funkci nahrávání zrušíte jedním stisknutím tlačítka STOP. Indikátor „rEC“ se vypne. Jinak bude nahrávání probíhat od první stopy do konce naprogramovaných stop.
5. Po nahrání poslední stopy se přehrávač zastaví a displej bude střídavě po 5 vteřinách zobrazovat celkový počet stop na disku a slovo „CD“. Naprogramovaná posloupnost se vymaže z paměti. Indikátor programu se vypne.

## NAHRÁVÁNÍ Z KAZETY

1. Stisknutím tlačítka hlavního vypínače POWER zapnete přístroj.
2. Nastavte přepínač funkcí (AM/FM/PH/CD/TA) do polohy TA. Na displeji se zobrazí „TAP“.
3. Do zdičky USB připojte zařízení USB. Do otvoru pro kazetu vložte kazetu a spusťte její přehrávání. Dvojnásobným stisknutím tlačítka RECORD přepnete do režimu nahrávání. Přehrávač znovu spustí přehrávání od místa stopy dle výběru. Na displeji se zobrazí indikátor „rEC“ a bude blikat. Nahrávání bude probíhat od počátečního bodu do konce kazety.
4. Režim nahrávání zrušíte stisknutím tlačítka STOP. Indikátor „rEC“ se vypne a na displeji se zobrazí „TAP“. Přehrávání kazety bude pokračovat.
5. Opětovným stisknutím tlačítka POWER vypnete systém.

## NAHRÁVÁNÍ Z GRAMOFONU

1. Stisknutím tlačítka hlavního vypínače POWER zapnete přístroj
2. Otáčením ovladačem hlasitosti po směru hodinových ručiček VOLUME nastavte hlasitost na nízkou úroveň.
3. Nastavte přepínač funkcí (AM/FM/PH/CD/TA) do polohy PH. Na displeji se zobrazí „PHO“.
4. Do zdičky USB připojte zařízení USB. Položte na talíř gramofonu desku a spusťte její přehrávání. Dvojnásobným stisknutím tlačítka RECORD přepnete do režimu nahrávání. Přehrávač znovu spustí přehrávání od místa stopy dle výběru. Na displeji se zobrazí indikátor „rEC“ a bude blikat. Nahrávání bude probíhat od počátečního bodu do konce gramofonové desky.
5. Režim nahrávání zrušíte stisknutím tlačítka STOP. Indikátor „rEC“ se vypne a na displeji se zobrazí „PHO“. Přehrávání gramofonové desky bude pokračovat.
6. Opětovným stisknutím tlačítka POWER vypnete systém.

**POZNÁMKA:** Chcete-li přehrát stopy nahrané na USB, viz část o návodu o přehrávání z USB.

## MAZÁNÍ STOP Z DISKU USB

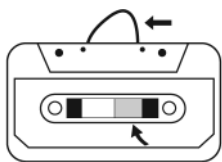
Připojte zařízení USB do zdičky USB. Zvolte funkci **CD**, podržením tlačítka PLAY/PAUSE zvolte režim USB. Tlačítka SKIP FWD a SKIP REV na přístroji nebo tlačítka UP/FF a DN/FB na dálkovém ovladači zvolte skladbu, kterou chcete vymazat. Jedním stisknutím tlačítka DELETE vymažete vždy jen jednu stopu.

## PÉČE A ÚDRŽBA

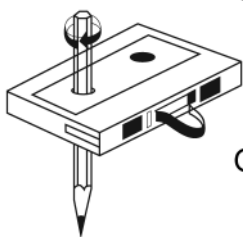
### PÉČE O KAZETY

Při používání kazet může dojít ke dvěma obvyklým příčinám problémů:

1. Zmačkání pásku – vede k nerovnoměrné rychlosti přehrávání
2. Namotání pásku – pokud se pásek namotá na pohyblivé části mechanismu.



Obr. 1



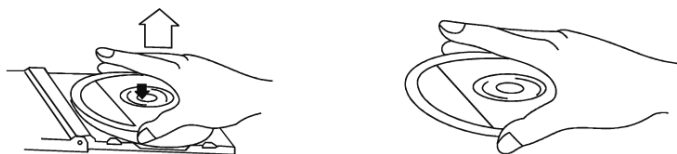
Obr. 2

Ke snížení pravděpodobnosti výskytu těchto problémů je třeba dodržovat následující opatření:

- Zkontrolujte, zda nejsou přes středové okénko kazety viditelné uvolněné vrstvy pásku (viz Obr. 1). Před vložením kazety do přístroje napněte uvolněné vrstvy pomocí tužky nebo šestihřanného pera (viz Obr. 2).
- Pokud při provádění výše uvedeného (viz Obr. 2) cítíte, že kazeta se převíjí „ztuha“, může být pásek pomačkaný kvůli přečnávajícím „hřebenům“ vytvořeným při převíjení kazety (viditelné přes středové okénko). Ve většině případů lze odstranit rychlým převinutím kazety z jednoho konce na druhý a zpátky.
- Používejte pouze značkové kazety. Nepoužívejte kazety C-120. Kromě toho nevystavujte kazety přímému slunečnímu světlu, prachu ani oleji a nedotýkejte se povrchu pásku.

## PÉČE O KOMPAKTNÍ DISKY

- Pokud chcete disk vyjmout z krabičky, zatlačte na střed krabičky a zvedněte disk tak, že jej budete opatrně držet za okraje.



- Otisky prstů a prach je třeba z nahrané strany disku odstranit měkkou tkaninou. Na rozdíl od klasických desek nemají kompaktní disky drážky, kde by se zachycoval prach a mikroskopické nečistoty. Opatrné otření měkkou tkaninou by mělo většinu částic odstranit. Disk otírejte přímými pohyby ze středu disku k jeho okrajům.



- Disk čistěte pravidelně měkkou, vlákna nepouštějící, suchou tkaninou. K čištění disku nikdy nepoužívejte saponáty ani brusná čistidla.
- Na povrch kompaktního disku nikdy nepište ani na něj nelepte štítky.

## PÉČE O SKŘÍŇ

O skříň přístroje byste měli pečovat jako o každý jiný nábytek. Pokud se skříň zapráší, očistěte ji měkkou prachovkou. Pokud je skříň znečištěna otisky prstů, můžete použít kvalitní komerční čistící a leštící sprej, avšak tento sprej nepoužívejte na plastové ani kovové části systému. Doporučujeme nanášet sprej na prachovku, nikoliv přímo na skříň. Tím zabráníte, aby se sprej dostal do styku s plastovými a kovovými částmi.

## TECHNICKÉ SPECIFIKACE

Kmitočtový rozsah: AM 530 – 1600 kHz  
 FM 88 – 108 MHz  
 Napájení: střídavý proud 230 V / 50 Hz  
 Příkon: 19 W  
 Antény: zabudovaná feritová tyčová anténa pro AM  
 externí anténa pro FM  
 Hmotnost (NETTO): 11 kg

**ZMĚNA TECHNICKÉ SPECIFIKACE VÝROBKU VYHRAZENA VÝROBCEM.**

Informace o výrobku a servisní síti najdete na internetové adrese [www.hyundai-electronics.cz](http://www.hyundai-electronics.cz)



**VAROVÁNÍ:** NEVYSTAVUJTE SPOTŘEBIČ DEŠTI NEBO VLHKOSTI ABYSTE PŘEDEŠLI VZNIKU POŽÁRU NEBO ÚRAZU ELEKTRICKÝM PROUDEM. VŽDY SPOTŘEBIČ VYPNĚTE ZE ZÁSUVKY KDYŽ JEJ NEPOUŽÍVÁTE NEBO PŘED OPRAVOU. V PŘÍSTROJI NEJSOU ŽÁDNÉ ČÁSTI OPRAVITELNÉ SPOTŘEBITELEM. VŽDY SE OBRACEJTE NA KVALIFIKOVANÝ AUTORIZOVANÝ SERVIS. PŘÍSTROJ JE POD NEBEZPEČNÝM NAPĚTÍM.



NEBEZPEČÍ UDUŠENÍ. PE SÁČEK ODKLÁDEJTE MIMO DOSAH DĚTÍ. SÁČEK NENÍ NA HRANÍ. NEPOUŽÍVEJTE TENTO SÁČEK V KOLÉBKÁCH, POSTÝLKÁCH, KOČÁRCÍCH NEBO DĚTSKÝCH OHRÁDKÁCH.

#### **Likvidace starého elektrozařízení a použitých baterií a akumulátorů (Vztahuje se na Evropskou unii a evropské země se systémy odděleného sběru)**



Tento symbol umístěný na výrobku nebo jeho balení upozorňuje, že by s výrobkem po ukončení jeho životnosti nemělo být nakládáno jako s běžným odpadem z domácnosti. Je nutné ho odvézt do sběrného místa pro recyklaci elektrického a elektronického zařízení. Zajištěním správné likvidace tohoto výrobku pomůžete zabránit případným negativním dopadům na životní prostředí a lidské zdraví, které by jinak byly způsobeny nevhodnou likvidací výrobku. Recyklováním materiálů, z nichž je vyroben, pomůžete ochránit přírodní zdroje. Podrobnější informace o recyklaci tohoto výrobku zjistíte u příslušného místního obecního úřadu, podniku pro likvidaci domovních odpadů nebo v obchodě, kde jste výrobek zakoupili.

Tímto ETA a.s. prohlašuje, že typ rádiového zařízení RTCC411RIP je v souladu se směrnicí 2014/53/EU. Úplné znění EU prohlášení o shodě je k dispozici na této internetové adrese: [http://www.hyundai-electronics.cz/declaration\\_of\\_conformity](http://www.hyundai-electronics.cz/declaration_of_conformity)



## UPOZORNENIE

Z DÔVODU ZAMEDZOVANIE RIZIKA POŽIARU ALEBO ZRANENIA ELEKTRICKÝM PRÚDOM, NEPOUŽÍVAJTE TÚTO ZÁSTRČKU S PREDLŽOVACÍM KÁBLOM, ZÁSUVKAMI A INÝMI KONCOVÝM ZARIADENÍM, AK DO NICH ZÁSTRČKU NEJDE ÚPLNE ZASUNÚŤ TAK, ABY VIDLICE NEBOLI ODKRYTÉ. Z DÔVODU ZAMEDZOVANIE RIZIKA POŽIARU ALEBO ZRANENIA ELEKTRICKÝM PRÚDOM NEVYSTAVUJTE TOTO ZARIADENIE DAŽĎU ANI VLHKOSTI.

|  |   |   |
|--|---|---|
|  <p>Symbol blesku vo vnútri rovnostranného trojuholníka varuje užívateľa pred prítomnosťou neizolovaného „nebezpečného napätia“ pod krytom výrobku, ktoré je dostatočne veľké na to, aby predstavovalo riziko úrazu elektrickým prúdom.</p> | <p style="text-align: center;"><b>VÝSTRAHA</b></p> <p style="text-align: center;">NEBEZPEČIE ÚRAZU EL. PRÚDOM. NEOTVÁRAJTE</p> <p><b>UPOZORNENIE:</b> Z DÔVODU ZAMEDZENIA RIZIKA ÚRAZU ELEKTRICKÝM PRÚDOM NEODNÍMAJTE KRYT (ANI ZADNÝ KRYT) PRÍSTROJA. VO VNÚTRI SA NENACHÁDZAJÚ ŽIADE SÚČIASTKY URČENÉ NA OBSLUHU UŽÍVATEĽOM. PRENECHAJTE SERVIS KVALIFIKOVANÉMU SERVISNÉMU PERSONÁLU.</p> |  <p>Symbol výkričníku blesku vo vnútri rovnostranného trojuholníka upozorňuje užívateľa na dôležité prevádzkové (servisné) pokyny v literatúre, ktorá sprevádza výrobok.</p> |
|--|---|---|

## DÔLEŽITÉ BEZPEČNOSTNÉ POKYNY

1. Prečítajte si tento návod
2. Návod uschovajte
3. Dodržujte všetky varovania.
4. Riadte sa všetkými pokynmi.
5. Nepoužívajte tento prístroj v blízkosti vody.
6. Čistite ho len suchou tkaninou.
7. Neblokujte ventilačné otvory. Inštaláciu vykonajte v súlade s pokynmi výrobcu.
8. Neinštalujte prístroj v blízkosti zdrojov tepla, napríklad radiátorov, výmenníkov tepla, kachlí alebo iných zariadení (vrátane zosilňovača), ktoré vydávajú teplo.
9. Chráňte sieťový kábel, aby sa po ňom nechodilo a nebol stlačený, obzvlášť v blízkosti zástrčky, zásuvky a miesta, kde vychádza z prístroja.
10. Používajte iba príslušenstvo a vybavenie určené výrobcom.
11. Prístroj vyťahujte zo zásuvky počas búrok alebo pokiaľ ho dlhšiu dobu nepoužívate.
12. Prenechajte celý servis kvalifikovanému servisnému personálu. Servisný zásah je nutný, pokiaľ bol prístroj akýmkoľvek spôsobom poškodený, napríklad pokiaľ došlo k poškodeniu sieťového kábla alebo zástrčky, k poliatiu prístroja alebo sa dovnútra dostali cudzie predmety, prístroj bol vystavený dažďu alebo vlhkosti, nefunguje normálnym spôsobom alebo došlo k jeho pádu.
13. Toto zariadenie nesmie byť vystavené tečúcej ani kvapkajúcej vode a nesmú sa na neho stavať predmety naplnené tekutinou, napríklad vázy.
14. Nepreťažujte elektrickú zásuvku. Používajte iba označený zdroj napájania.

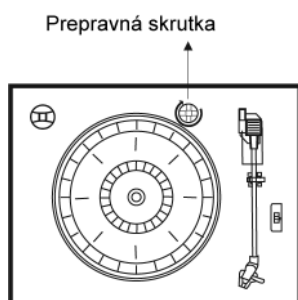
## DÔLEŽITÉ POZNÁMKY

- Neinštalujte tento prístroj na miesta vystavené priamemu slnečnému svetlu alebo do blízkosti zariadení vyžarujúcich teplo, ako sú elektrické ohrievače, ani na iné stereofónne zariadenia, ktoré vydávajú nadmerné teplo, na miesta bez dostatočného vetrania, prašné miesta, miesta vystavené stálym vibráciám a (alebo) vlhké a mokré miesta

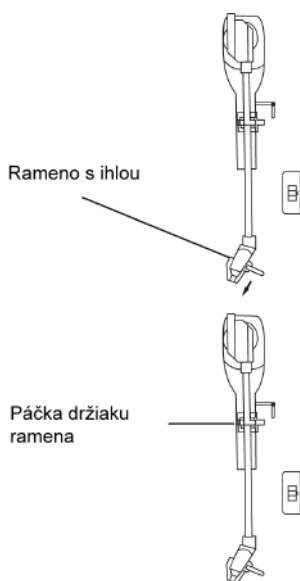
- Nepokúšajte sa tento prístroj čistiť chemickými rozpúšťadlami, pretože by mohlo dôjsť k poškodeniu povrchovej úpravy. Použite čistú suchú tkaninu.
- Ovládacie prvky a vypínače sú popísané v návode.
- Pred zapnutím prístroja sa uistite, že máte správne zapojený sieťový kábel.
- Svoje CD a kazety ukladajte na chladnom mieste, aby nedošlo k ich poškodeniu teplom.
- Ak budete prístroj premiestňovať, najskôr sa uistite, že máte odpojený sieťový kábel.

## PRÍPRAVA NA POUŽITIE

### VYBALENIE A INŠTALÁCIA



- Opatrne vyberte prístroj zo škatule a vyberte z neho všetky baliace materiály.
- Odmotajte sieťový kábel a roziahnete ho do plnej dĺžky.
- Odmotajte vodič antény FM a roziahnete ho do plnej dĺžky.
- Umiestnite prístroj na plochý, rovný povrch s prístupom k sieťovej zásuvke 230 V / 50 Hz mimo dosah silných magnetických polí.
- Zdvihnite veko a odkryte gramofón. Gramofón bol pre dopravu zaistený prepravnou skrutkou. Pomocou mince alebo skrutkovača zaskrutkujte prepravnú skrutku v smere hodinových ručičiek. Tým umožníte tanieru gramofónu, aby „plynul“.



- Z ihly gramofónu odstráňte nepriehľadný biely plastový kryt ihly tak, že ho vysuniete v smere šípky. Kryt ihly vhodte do odpadu.
- Odstráňte svorku, ktorá bola použitá pre zaistenie ramena prenosky v priebehu prepravy.
- Uvoľnite zámok ramena prenosky.
- Zapojte zástrčku do elektrickej zásuvky

### ZDROJ NAPÁJANIA

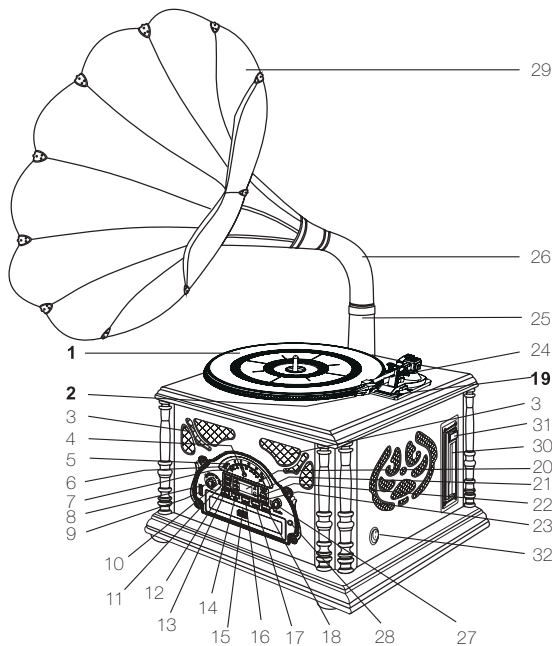
Tento produkt je určený na prevádzku len na normálnom napájaní 220 V, 50 Hz striedavého prúdu. Ak sa budete pokúšať tento systém napájať z iného zdroja napájania, môžete spôsobiť jeho poškodenie, na ktoré sa nevzťahuje záruka.

### CHRAŇTE SVOJ NÁBYTOK

Tento model je vybavený proti sklznými gumovými nožičkami, aby sa zabránilo sklznutiu zariadenia pri používaní. Tieto nôžky sú vyrobené z tvrdého gumového materiálu, ktorý nenecháva obtlačky či fľaky na Vašom nábytku. Niektoré typy nábytkových lakov na olejovej báze, konzervačné látky na drevo alebo čistiace spreje môžu spôsobiť zmäknutie gumových nôžok, čím môžu následne na nábytku nechať obtlačky. Aby ste predišli poškodeniu nábytku, odporúčame zakúpiť malú príľnavú podložku, ktorá sa dá kúpiť v železiarstve či domácich potrebách a túto podložku umiestnite medzi zariadenie a drevený nábytok.

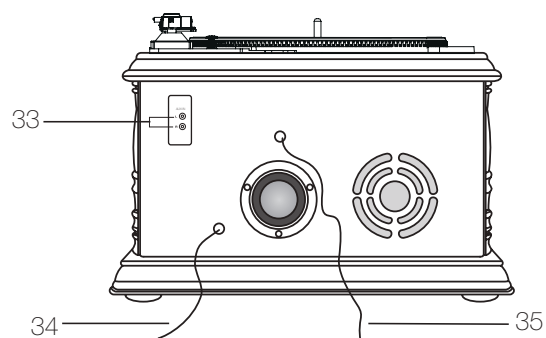
# UMIESTNENIE OVLÁDACÍCH PRVKOV A KONTROLIEK

## ČELNÝ PANEL



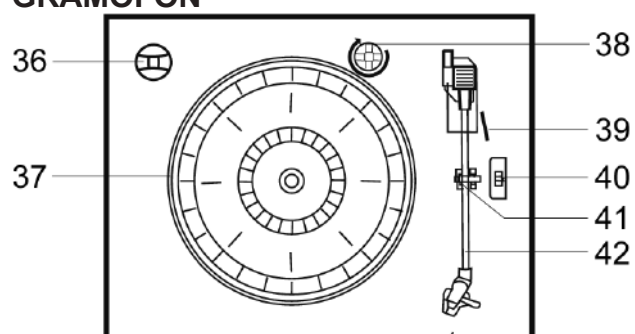
- |  |   |
|--|---|
| 1. Tanier gramofónu  | 18. Tlačidlo Otvoriť/Zatvoriť (▲)                           |
| 2. Ihla  | 19. Volič rýchlosti gramofónu                               |
| 3. Reprodukory   | 20. Zobrazení čísla stopy CD                                |
| 4. Gombík ladenia  | 21. Kontrolka nahrávania                                    |
| 5. Stupnica ladenia FM   | 22. Tlačidlo presunu o 1 alebo 10 zložiek vyššie            |
| 6. Indikátor FM STEREO   | 23. Tlačidlo presunu o 1 alebo 10 zložiek nižšie            |
| 7. Stupnica ladenia AM   | 24. Rameno prenosky   |
| 8. Prepínač funkcií AM/FM/PH/CD/TA (AM/ FM/Gramofón/CD/Magnetofón) | 25. Trubica   |
| 9. Vstup pre USB   | 26. Prepojovacia trubica                                    |
| 10. Tlačidlo náhodného prehrávania RANDOM                          | 27. Tlačidlo hlasitosti VOLUME                              |
| 11. Tlačidlo opakovaného prehrávania REPEAT                        | 28. Konektor PHONE  |
| 12. Tlačidlo programu PROGRAM                                      | 29. Reproduktor veľkého lievika                             |
| 13. Tlačidlo PREHRÁVÁNÍ/PAUZA (▶   )                               | 30. Tlačidlo vysunutia/rýchleho posunu vpred kazety (EJ/FF) |
| 14. Tlačidlo STOP (■)  | 31. Otvor kazetového prehrávača                             |
| 15. Tanier CD  | 32. Tlačidlo hlavného vypínača POWER ON/OFF                 |
| 16. Tlačidlo preskočenia vzad SKIP REV. (⏮)                        |   |
| 17. Tlačidlo preskočenia vpred SKIP FWD. (⏭)                       |   |

## ZADNÝ PANEL



- 33. otvor externého zdroja AUX IN (L'a/Pr)
- 34. Elektrický sieťový kábel
- 35. Konektor antény/Anténa FM

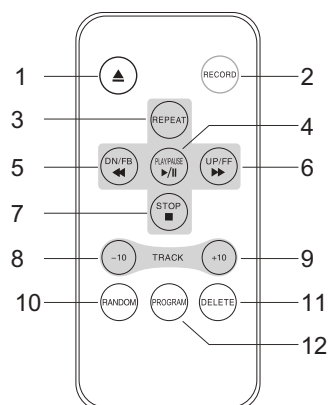
## GRAMOFÓN



- 36. Adaptér na 45 ot./min.
- 37. Tanier gramofónu
- 38. Prepravná skrutka
- 39. Páčka
- 40. Prepínač rýchlosti (35/45/78 ot./min.)
- 41. Zámok ramena prenosky
- 42. Rameno prenosky s ihlou

## DIAL'KOVÝ OVLÁDAČ

- 1. OTVORIŤ/ZAVRIEŤ
- 2. NAHRÁVANIE
- 3. OPAKOVANIE
- 4. PREHRÁVANIE/PAUZA
- 5. DOLE/RÝCHLO VZAD (PRESKOČENIE VZAD)
- 6. (HORE/RÝCHLO VPRED (PRESKOČENIE VPRED))
- 7. STOP
- 8. O 10 STÔP SPÄŤ
- 9. O 10 STÔP VPRED
- 10. NÁHODNE
- 11. VYMAZAŤ
- 12. PROGRAM



**POZNÁMKA:** Všetky tlačidlá na diaľkovom ovládači majú rovnakú funkciu ako tlačidlá na prístroji. Tento diaľkový ovládač sa používa len pre režim **CD/MP3** a **USB**.

## ZOZNAM SÚČASTÍ

Reproduktor lievik (1 ks)



Dolná trubica (1ks)



Stredná trubica (1 ks)

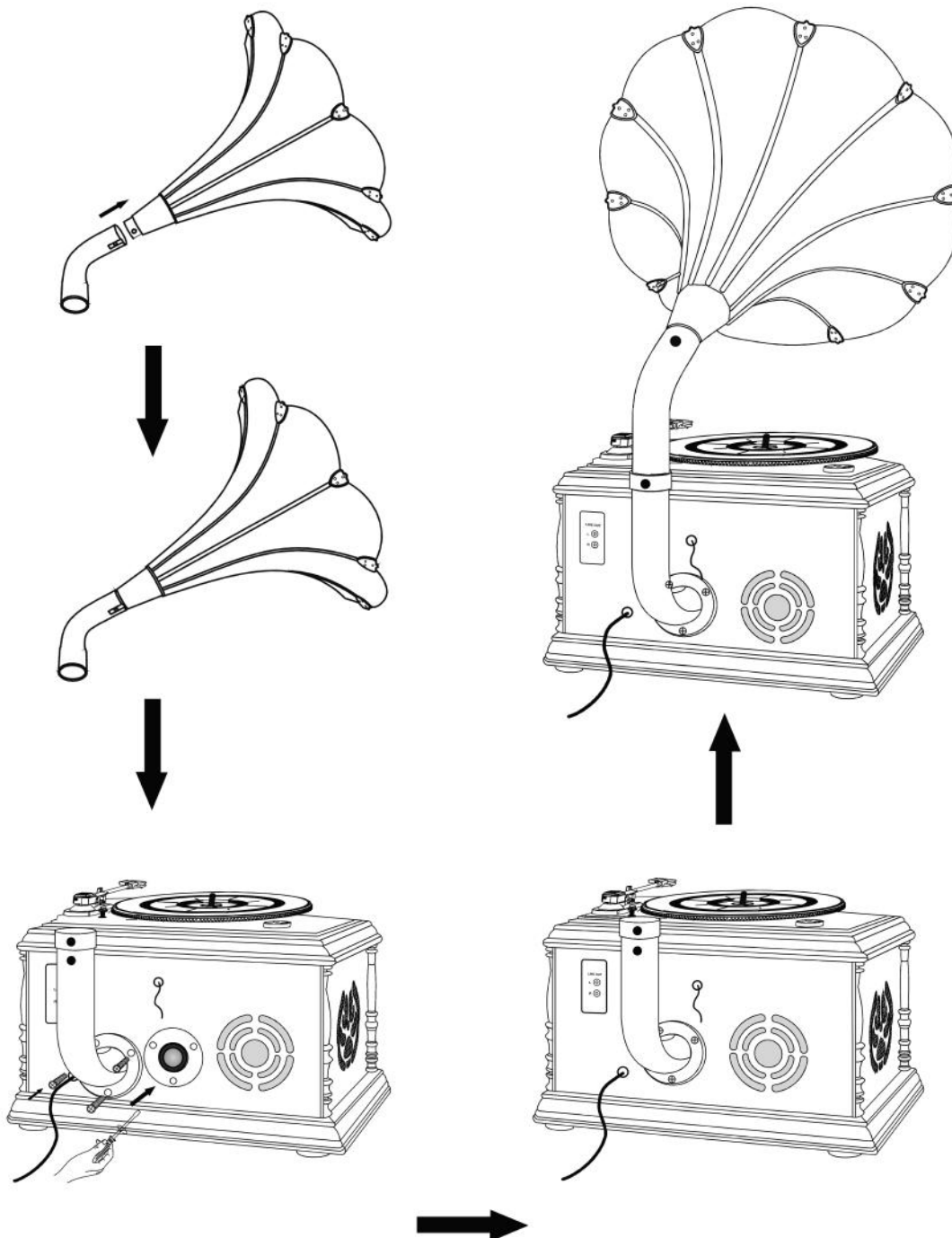


Skrutka (3 ks)  
(BA4 x 18 mm)



**Dôležitá poznámka:** Prístroj montujte na čistom a hladkom povrchu, aby nedošlo k poškrabaniu alebo poškodeniu jeho povrch

## POKYNY K MONTÁŽI REPRODUKTORU VEĽKÉHO LIEVIKA

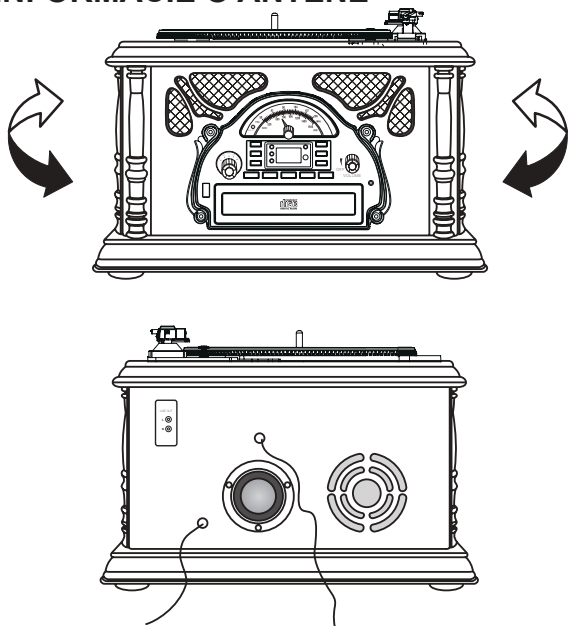


# NÁVOD NA POUŽITIE

## POUŽÍVANIE RÁDIA

1. Ak chcete systém zapnúť, stlačte tlačidlo hlavného vypínača **POWER**. Podsvietenie zostane zapnuté.
2. Nastavte prepínač funkcií (AM/FM/PH/CD/TA) do polohy **AM** alebo **FM**.
3. Otáčajte ladiacim gombíkom **TUNING** a naladíte požadovanú rozhlasovú stanicu. Pokiaľ naladíte stereofónnu stanicu **FM**, rozsvieti sa kontrolka **FM ST** a príjem bude stereofónny. Pokiaľ naladíte slabú stanicu **FM**, prepne sa príjem automaticky na mono.
4. Gombíkom **VOLUME** nastavte hlasitosť na požadovanú úroveň.
5. Keď skončíte počúvanie, vypnite systém stisnutím hlavného vypínača **POWER**.

## INFORMÁCIE O ANTÉNE



Anténa pre AM je vo vnútri skrine. Pokiaľ je príjem v AM neuspokojivý, natočte mierne skriňu tak, aby interná anténa prijímala čo najsilnejší signál.

Anténa FM sa nachádza na zadnej strane skrine prístroja. Pokiaľ je potrebné, upravte polohu a smer antény tak, aby ste docielili najlepšieho príjmu.

## POUŽÍVANIE CD

**Poznámka:** Režim prehrávania môžete prepínať medzi CD a USB podržaním tlačidla PLAY/PAUSE.

1. Stisnutím tlačidla hlavného vypínača POWER zapnete prístroj.
2. Otáčaním ovládača hlasitosti VOLUME nastavte hlasitosť na nízku úroveň.
3. Nastavte prepínač funkcií (AM/FM/PH/CD/USB) do polohy CD/USB.
4. Stisnutím tlačidla OPEN/CLOSE otvorte tanier CD. Ak nie je vložený disk CD, na displeji sa zobrazí „NO d“.
5. Vložte na tanier pre CD svoj disk (vrátane disku s MP3) potlačenou stranou smerom hore.
6. Opätovným stlačením tlačidla OPEN / CLOSE zatvorte tanier CD. Disk sa bude niekoľko sekúnd otáčať, pričom bude prehrávač disk načítavať. Potom sa disk prestane otáčať a začne sa prehrávať prvá stopa disku. Na displeji sa bude postupne v intervale 5 sekúnd zobrazovať číslo prehrávanej stopy, slovo CD a názov priečinka. Napríklad „001“, „CD“, „F01“.
7. Tlačidlami SKIP REV (DN / FR) a SKIP FWD (UP / FF) môžete zvoliť požadovanú stopu k prehrávaniu.
8. Nastavte hlasitosť VOLUME na požadovanú úroveň.
9. Prehrávanie bude pokračovať až do konca disku. Kedykoľvek ho môžete zastaviť stlačením tlačidla STOP.



## POUŽÍVANIE USB

1. Stlačením tlačidla hlavného vypínača POWER zapnete prístroj.
2. Otáčaním ovládača hlasitosti VOLUME nastavte hlasitosť na nízku úroveň. Ak nie sú na zariadení USB žiadne stopy k prehrávaniu, zobrazí sa na displeji „NOF“.
3. Zapojte do vstupu pre USB zariadenie USB. Podržte tlačidlo PLAY/PAUSE po dobu 3 sekúnd, čím prepnete do režimu USB. Na obrazovke sa na 1 sekundu zobrazí „USB“. Prehrávač začne prehrávať prvú skladbu na USB. Na displeji sa bude postupne v intervale 5 sekúnd zobrazovať číslo prehrávanej stopy, slovo USB a názov zložky. Napríklad „001“, „USB“ „F01“.
4. Tlačidlá SKIP REV (DN/FR), SKIP FWD ( UP/FF ) a STOP majú rovnaké funkcie ako pri prehrávaní CD.

**POZNÁMKA:** Pokiaľ používate USB v režime nahrávania alebo prehrávania, najprv zastavte funkciu prehrávania a potom vypnite prístroj. Až potom vytiahnite zariadenie USB zo vstupu na USB, aby nedošlo k poškodeniu USB a prístroja.

Doba načítania USB systémom závisí od počtu súborov na USB. Čím viac súborov, tým dlhšia je doba načítania.

## OPAKOVANÉ PREHRÁVANIE

Táto funkcia umožňuje trvalé opakovanie jednej stopy alebo celého disku.

Tlačidlami SKIP REV a SKIP FWD zvolíte požadovanú stopu a stlačením tlačidla PLAY / PAUSE spustíte prehrávanie. Potom raz stlačte tlačidlo REPEAT - vybraná stopa sa bude opakovane prehrávať. Indikátor opakovania bude blikať.

Po dvojitom stlačení tlačidla REPEAT sa bude opakováť celý disk. Indikátor opakovania zostane zapnutý.

**Poznámka:** Ak chcete opakované prehrávanie zrušiť, stlačte tlačidlo REPEAT, kým sa indikátor opakovania nevypne. Opakované prehrávanie možno tiež zrušiť stlačením tlačidla STOP alebo nastavením prepínača funkcií do polohy AM, FM, PH alebo TA.

## NAPROGRAMOVANÉ PREHRÁVANIE

Táto funkcia umožňuje naprogramovať k prehrávaniu až 20 stôp CD a 99 stôp MP3, a to v ľubovoľnom poradí.

1. Stlačením tlačidla PROGRAM vstúpte do režimu programu. Krátko sa zobrazí číslo programu „P01“ a bude blikať indikátor programu.
2. Tlačidlami SKIP REV a SKIP FWD zvolíte prvé číslo stopy, ktoré si prajete vložiť do pamäte programu. Príklad: číslo stopy „008“.

3. Ako náhle sa na displeji objaví požadované číslo stopy, stlačte znovu tlačidlo PROGRAM, čím sa stopa uloží do pamäte. Krátko sa zobrazí číslo programu „P02“.

4. Opakujte kroky 2 a 3 a vždy vyberte číslo stopy. Do pamäte programu možno uložiť až 20 stôp CD a 99 stôp MP3.

**POZNÁMKA:** Ak si prajete, môžete naprogramovať, aby sa rovnaké číslo stopy prehrávalo v naprogramovanej sekvencii viackrát.

5. Naprogramované prehrávanie spustíte stlačením tlačidla PLAY / PAUSE. Indikátor programu prestane blikať a zostane svietiť. Prehrávanie začne od prvej naprogramovanej stopy a bude pokračovať po prehranie poslednej stopy. Tlačidlami SKIP FWD SKIP REV môžete z naprogramovaných stôp vybrať konkrétnu stopu.
6. Po prehraní poslednej stopy sa prehrávač zastaví a displej bude striedavo zobrazovať po dobu 5 sekúnd celkový počet stôp na disku a slovo CD. Avšak naprogramované sekvencie sa v pamäti zruší. Indikátor programu sa vypne.
7. Ak chcete systém vypnúť, stlačte hlavný vypínač POWER.

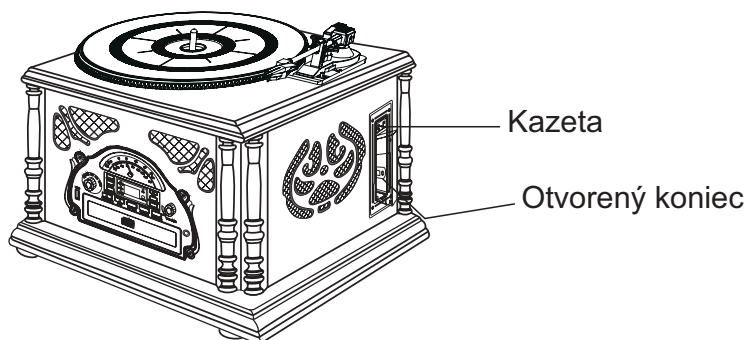
## NÁHODNÉ PREHRÁVANIE

Pri prehrávaní CD/MP3 môžete stlačením tlačidla RANDOM prepnúť na funkciu náhodného prehrávania. Zapne sa indikátor náhodného prehrávania. Tlačidlami SKIP FWD a SKIP REV môžete náhodne voliť stopy na disku. Funkciu náhodného prehrávania zrušíte opätovným stlačením tlačidla RANDOM alebo stlačením tlačidla STOP. Indikátor náhodného prehrávania sa vypne.

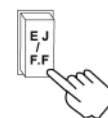
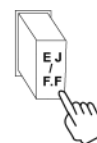
## POUŽÍVANIE KAZETY

**Poznámka:** Pred vložením kazety do prehrávača sa uistite, že páska nie je uvoľnená a nedostane sa do mechanizmu magnetofónu. Pokyny, ako odstrániť uvoľnenie pásky kazety, pozri časť Starostlivosť a údržba.

1. Stlačením tlačidla hlavného vypínača **POWER** zapnite prístroj.
2. Nastavte prepínač funkcií (AM / FM / PH / CD / TA) sa Polohy TA.
3. Vložte kazetu do otvoru na pravej strane prístroja podľa obrázku, a to stranou, ktorú chcete prehrať smerom nahor a otvoreným koncom smerom doprava.



4. Prehrávanie začne ihneď po vložení kazety. Nastavte hlasitosť **VOLUME** na požadovanú úroveň.
5. Ak chcete posunúť pásku rýchlo, stlačte tlačidlo **EJ / FF** (Vysunutie / Rýchle prevíjanie) asi do polovice. Pri stlačení tlačidla sa bude páska rýchlo prevíjať. Normálne prehrávanie sa obnoví, ako náhle tlačidlo uvoľníte.
6. Ako náhle sa kazeta dostane na koniec, prehrávač kazetu vypne. Ak chcete kazetu vytiahnuť z prehrávača, stlačte až na doraz tlačidlo **EJ / FF** (Vysunutie / Rýchle prevíjanie). Zastaviť prehrávanie a vybrať kazetu môžete kedykoľvek stlačením **EJ / FF** (Vysunutie / Rýchle prevíjanie).
7. Po skončení počúvania vypnite systém stlačením hlavného vypínača **POWER**.



## PREHRÁVANIE PLATNÍ

Tento systém má plnohodnotný, trojrýchlostný, remeňom poháňaný gramofón. Môžete prehrávať platne 33, 45 a 78 RPM (ot./min.).

1. Stlačením tlačidla hlavného vypínača **POWER** zapnete prístroj.
2. Nastavte prepínač funkcií (AM/FM/PH/CD/TA) do polohy **PHONO**.
3. Uistite sa, že ste z ihly odstránili kryt ihly a uvoľnili zámok ramena prenosky, ktorý zaisťoval rameno prenosky na operáciu ramena prenosky.
4. Nastavte prepínač rýchlosti gramofónu na príslušnú rýchlosť - 33, 45 alebo 78 ot. / min. Pokiaľ prehrávate singlovú platňu 45 RPM, nasadíte na stred taniera gramofónu adaptér 45 RPM.
5. Nasadíte platňu na stredový trň.
6. Pomocou páčky zdvihnete rameno prenosky z opierky. Presuňte rameno prenosky k okraji dosky. Tanier gramofónu sa automaticky začne otáčať. Pomocou páčky pomaly spustíte rameno prenosky na dosku.
7. Nastavte ovládač hlasitosti **VOLUME** na požadovanú úroveň.
8. Ako náhle rameno prenosky dosiahne okraj platne, automaticky sa vráti na opierku ramena prenosky a prehrávanie dosky sa zastaví.
9. Keď skončíte počúvanie, vypnite systém stlačením hlavného vypínača **POWER**.

**POZNÁMKA:** Nespúšťajte tanier gramofónu manuálne. Pohyby a otáčanie ramenom prenosky bez zaistenej západky ramena prenosky môže spôsobiť poškodenie ramena prenosky.

## PŘESKAKOVÁNÍ STOP A VYHLEDÁVÁNÍ HUDBY VYSOKOU RYCHLOSTÍ

Během přehrávání CD nebo MP3 (v režimu CD nebo USB) můžete opakovanými stisky tlačítek SKIP REV (DN/FR) a SKIP FWD ( UP/FF ) přeskakovat na vyšší nebo nižší čísla stop. Jakmile se na displeji objeví požadované číslo stopy, pusťte tlačítko, a přehrávání začne od této stopy.

Chcete-li prohledávat stopu vyšší rychlostí směrem vpřed nebo vzad, abyste našli určitou hudební pasáž, stiskněte a podržte tlačítko SKIP REV (DN/FR) nebo SKIP FWD ( UP/FF ). Přehrávač se bude posunovat vpřed nebo vzad vysokou rychlostí po dobu, kdy budete držet příslušné tlačítko. Jakmile uslyšíte požadovanou pasáž, tlačítko uvolněte. Normální přehrávání se obnoví od tohoto místa.

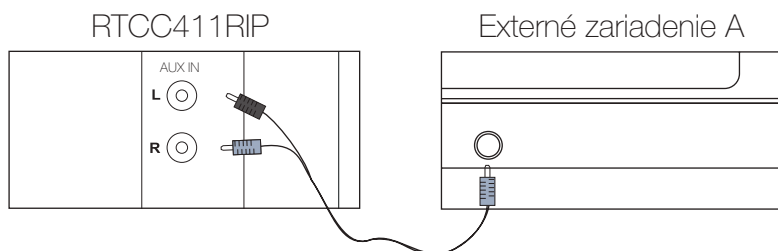
Během přehrávání CD nebo MP3 (v režimu CD nebo USB) můžete najednou přeskakovat o 10 čísel stop výš nebo níž opakovanými stisky tlačítek FOLDER +/+10 a FOLDER -/-10 na dálkovém ovladači. V režimu zastaveného přehrávání CD nebo MP3 (v režimu CD nebo USB) můžete stisky tlačítek FOLDER +/+10 a FOLDER -/-10 přeskakovat na vyšší nebo nižší složky. Jakmile na displeji uvidíte požadované číslo složky, tlačítko uvolněte a stisknutím tlačítka PLAY/PAUSE spustíte přehrávání.

## POUŽÍVÁNÍ STEREOFONNÍCH SLUCHÁTEK (NEJSOU SOUČÁSTÍ)

Do konektoru PHONE na čelním panelu zapojte stereofonní sluchátka s minikonektorem 3,5 mm. Než si sluchátka nasadíte, vždy nastavte ovládač hlasitosti OFF/VOLUME na nízkou úroveň. Teprve poté si sluchátka nasadíte a postupně zvyšujete hlasitost na požadovanou poslouchovou úroveň. Pokud jsou v konektoru PHONE zapojena sluchátka, zabudované reproduktory se automaticky vypnou.

## POUŽÍVANIE EXTERNÉHO VSTUPU AUX IN

Do dierky „AUX IN (L / R)“ prijímač RTCC411RIP zapojte audio kábel (nie je priložený). Externé zariadenie A môžete ovládať ako obvykle až pokiaľ v reproduktore RTCC411RIP nezačujete zvuky prichádzajúce z externého zariadenia A.



## NAHRÁVANIE STÔP Z CD, MP3, GRAMOFÓNU A KAZETY NA USB

### NAHRÁVANIE Z CD

1. Stlačením tlačidla hlavného vypínača POWER zapnete prístroj.
2. Otáčaním ovládača hlasitosti v smere hodinových ručičiek VOLUME nastavte hlasitosť na nízku úroveň.
3. Nastavte prepínač funkcií (AM/FM/PH/CD/TA) do polohy CD/USB. Do zásuvky pre CD vložte disk a tlačidlom PLAY/PAUSE spustíte jeho prehrávanie.
4. Tlačidlami SKIP FWD a SKIP REV zvolíte stopu, ktorú chcete nahrávať.
5. Do vstupu pre USB pripojte USB zariadenie, stlačte raz tlačidlo RECORD, čím prepnete do režimu nahrávania a zapne sa indikátor nahrávania „REC“. Dvojitým stlačením tlačidla RECORD spustíte nahrávanie prehrávanej stopy na USB. Stopa sa začne prehrávať znovu od začiatku. Na displeji sa zobrazí indikátor „REC“ a bude blikať.
6. Funkciu nahrávania zrušíte stlačením tlačidla STOP. Po jednom stlačení tlačidla STOP sa zruší režim nahrávania a indikátor „REC“ sa vypne. Dvojitým stlačením zastavíte prehrávanie CD.

**POZNÁMKA:** Ak prehráva prehrávač disk MP3, zobrazí displej „Cd“.

### NAHRÁVANIE PROGRAMU

Táto funkcia umožňuje naraz vybrať požadované stopy pre nahrávanie.

1. Naprogramujte stopy, ktoré chcete nahráť postupom popísaným v časti Prehrávanie programu na strane 10, kroky 1 až 4. Indikátor programu zostane zapnutý.
2. Tlačidlami SKIP FWD a SKIP REV zvolíte požadovanú stopu z naprogramovaných stôp.
3. Do vstupu pre USB pripojte zariadenie USB. Spustíte prehrávanie naprogramovaných stôp stlačením tlačidla PLAY/PAUSE. Nahrávanie spustíte dvojitým stlačením tlačidla RECORD. Indikátor „REC“ bude blikať. Displej zobrazí číslo prehrávanej stopy. „CD“ a názov zložky vybranej stopy. Napríklad „001“ „CD“ „F01“.
4. Funkciu nahrávania zrušíte jedným stlačením tlačidla STOP. Indikátor „REC“ sa vypne. Inak bude nahrávanie prebiehať od prvej stopy do konca naprogramovaných stôp.
5. Po nahraní poslednej stopy sa prehrávač zastaví a displej bude striedavo po 5 sekundách zobrazovať celkový počet stôp na disku a slovo „CD“. Naprogramovaná postupnosť sa vymaže z pamäte. Indikátor programu sa vypne.

## NAHRÁVANIE Z KAZETY

1. Stlačením tlačidla hlavného vypínača POWER zapnete prístroj.
2. Nastavte prepínač funkcií (AM/FM/PH/CD/TA) do polohy TA. Na displeji sa zobrazí „TAP“.
3. Do otvoru USB pripojte zariadenie USB. Do otvoru pre kazetu vložte kazetu a spustíte prehrávanie. Dvojitým stlačením tlačidla RECORD prepnete do režimu nahrávania. Prehrávač znovu spustí prehrávanie od miesta stopy podľa výberu. Na displeji sa zobrazí indikátor „REC“ a bude blikať. Nahrávanie bude prebiehať od počiatočného bodu do konca kazety.
4. Režim nahrávania zrušíte stlačením tlačidla STOP. Indikátor „REC“ sa vypne a na displeji sa zobrazí „TAP“. Prehrávanie kazety bude pokračovať.
5. Opätovným stlačením tlačidla POWER vypnete systém.

## NAHRÁVANIE Z GRAMOFÓNU

1. Stlačením tlačidla hlavného vypínača POWER zapnete prístroj.
2. Otáčaním ovládača hlasitosti v smere hodinových ručičiek VOLUME nastavte hlasitosť na nízku úroveň.
3. Nastavte prepínač funkcií (AM/FM/PH/CD/TA) do polohy PH. Na displeji sa zobrazí „PHO“.
4. Do otvoru pre USB pripojte zariadenie USB. Položte na tanier gramofónu platňu a spustíte jej prehrávanie. Dvojitým stlačením tlačidla RECORD prepnete do režimu nahrávania. Prehrávač znovu spustí prehrávanie od miesta stopy podľa výberu. Na displeji sa zobrazí indikátor „REC“ a bude blikať. Nahrávanie bude prebiehať od počiatočného bodu do konca gramofónovej platne.
5. Režim nahrávania zrušíte stlačením tlačidla STOP. Indikátor „REC“ sa vypne a na displeji sa zobrazí „PHO“. Prehrávanie gramofónovej platne bude pokračovať.
6. Opätovným stlačením tlačidla POWER vypnete systém.

**POZNÁMKA:** Ak chcete prehrať stopy nahrané na USB, pozri časť o návode o prehrávaní USB.

## VYMAZANIE STÔP Z DISKU USB

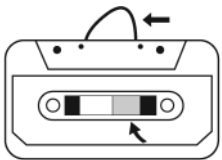
Pripojte zariadenie USB do konektora USB. Zvoľte funkciu CD, podržaním tlačidla PLAY / PAUSE zvolte režim USB. Tlačidlami SKIP FWD a SKIP REV na prístroji alebo tlačidlami UP / FF a DN / FB na diaľkovom ovládači zvolte skladbu, ktorú chcete vymazať. Jedným stlačením tlačidla DELETE vymažete vždy len jednu stopu.

## STAROSTLIVOSŤ A ÚDRŽBA

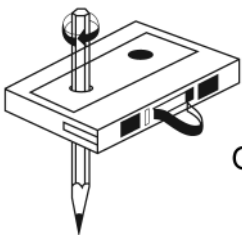
### STAROSTLIVOSŤ O KAZETY

Pri používaní kaziet môže dôjsť k dvom obvyklým príčinám problémov:

1. Pokrčenie pásky – vedie k nerovnomernej rýchlosti prehrávania
2. Namotanie pásky – pokiaľ sa páska namotá na pohyblivé časti mechanizmu.



Obr. 1



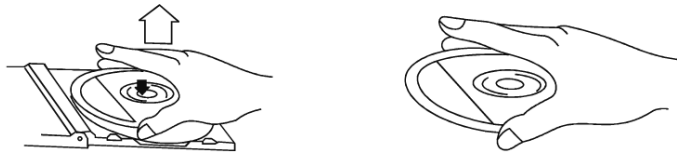
Obr. 2

Na zníženie pravdepodobnosti výskytu týchto problémov je treba dodržiavať nasledujúce opatrenia:

- Skontrolujte, či nie sú cez stredové okienko kazety viditeľné uvoľnené vrstvy pásky (pozri Obr. 1). Pred vloženíím kazety do prijímača napnete uvoľnenú vrstvu pomocou ceruzky alebo šesťhranného pera (pozri Obr. 2).
- Pokiaľ pri implementácii vyššie uvedeného (pozri Obr. 2) cítite, že kazeta sa prevíja „tuho“, môže byť opasok pokrčený kvôli prečnievajúcim „hrebeňom“ vytvoreným pri prevíjaní kazety (viditeľné cez stredové okienko). Vo väčšine prípadov je možné odstrániť rýchlym previnutím kazety z jedného konca na druhý a späť.
- Používajte iba značkové kazety. Nepoužívajte kazety C-120. Okrem toho nevystavujte kazety priamemu slnečnému svetlu, prachu ani oleju a nedotýkajte sa povrchu pásky.

## STAROSTLIVOSŤ O KOMPAKTNÉ DISKY

- Pokiaľ chcete disk vybrať z kartónu, zatlačte na stred kartónu a zdvihnite disk tak, že ho budete opatrne držať za okraje.



- Obtlačky prstov a prach je treba z nahranej strany disku odstrániť mäkkou tkaninou. Na rozdiel od klasických dosiek nemajú kompaktné disky drážky, kde by sa zachycoval prach a mikroskopické nečistoty. Opatrné otrenie mäkkou tkaninou by malo väčšinou častíc odstrániť. Disk otierajte priamymi pohybmi z stredu disku k jeho okrajom.



- Disk čistite pravidelne mäkkou, vlákna nepúšťajúcou, suchou tkaninou. K čisteniu disku nikdy nepoužívajte saponáty ani brusná čistidla.
- Na povrch kompaktného disku nikdy nepíšete ani naň nelepte štítky.

## STAROSTLIVOSŤ O SKRIŤU

O skriňu prístroje by ste sa mali starať ako o každý iný nábytok. Pokiaľ sa skriň zapráši, očistite ju mäkkou prachovkou. Pokiaľ je skriňa znečistená obtlačkov prstov, môžete použiť kvalitný komerčný čistiaci a leštiaci sprej, avšak tento sprej nepoužívajte na plastové ani kovové časti systému. Odporúčame nanášať sprej na prachovku, nielen priamo na skriňu. Tým zabránite, aby sa sprej dostal do styku s plastovými a kovovými časťami.

## TECHNICKÉ ŠPECIFIKÁCIE

Kmitočtový rozsah: AM 530 – 1600 kHz  
FM 88 – 108 MHz  
Napájanie: striedavý prúd 230 V / 50 Hz  
Príkon: 19 W  
Antény: zabudovaná feritová tyčová anténa pre AM  
externá anténa pre FM  
Hmotnosť (NETTO): 11 kg

**VÝROBCA SI VYHRADZUJE PRÁVO NA ZMENU TECHNICKEJ ŠPECIFIKÁCIE VÝROBKU.**



Informácie o výrobku a servisnej sieti nájdete na internetovej adrese [www.hyundai-electronics.sk](http://www.hyundai-electronics.sk)



**VAROVANIE:** NEVYSTAVUJTE SPOTREBIČ DAŽĎU ALEBO VLHKOSTI, ABY STE PREDIŠLI VZNIKU POŽIARU ALEBO ÚRAZU ELEKTRICKÝM PRÚDOM. PRED OPRAVOU ALEBO VŽDY, KEĎ SPOTREBIČ NEPOUŽÍVATE, VYPNITE HO ZO ZÁSUVKY. V PRÍSTROJI NIESÚ ŽIADNE ČASTI OPRAVITEĽNÉ SPOTREBITEĽOM. VŽDY SA OBRACAJTE NA KVALIFIKOVANÝ AUTORIZOVANÝ SERVIS. SPOTREBIČ JE POD NEBEZPEČNÝM NAPÄTÍM.



NEBEZPEČENSTVO UDUSENIA. PE VRECKO ODKLADAJTE MIMO DOSAHU DETÍ. VRECKO NIE JE NA HRANIE. NEPOUŽÍVAJTE TOTO VRECÚŠKO V KOLÍSKACH, POSTIEĽKACH, KOČÍKACH ALEBO DETSKÝCH OHRÁDKACH.

### Likvidácia starých elektrických a elektronických zariadení (vťahuje sa na Európsku úniu a európske krajiny so systémami oddeleného zberu).





Tento symbol na výrobku alebo obale znamená, že s výrobkom po ukončení jeho životnosti nemôže byť nakladané ako s bežným odpadom z domácnosti. Musí sa odovzdať do príslušnej zberne na recykláciu elektrických a elektronických zariadení. Zaručením správnej likvidácie tohto výrobku pomôžete pri predchádzaní potenciálnych negatívnych dopadov na životné prostredie a na zdravie človeka, ktoré by mohli byť zapríčinené nevhodným zaobchádzaním s odpadmi z tohto výrobku. Recyklovaním materiálov pomôžete zachovať prírodné zdroje. Podrobnejšie informácie o recyklácii tohto výrobku vám na požiadanie poskytne miestny úrad, služba likvidácie komunálneho odpadu alebo predajňa, v ktorej ste si tento výrobok zakúpili.

Týmto ETA a.s. prehlasuje, že typ rádiového zariadenia RTCC411RIP je v súlade so smernicou 2014/53/EU. Úplné znenie prehlásenia o zhode EÚ je k dispozícii na tejto internetovej adrese: [http://www.hyundai-electronics.cz/declaration\\_of\\_conformity](http://www.hyundai-electronics.cz/declaration_of_conformity)

## OSTRZEŻENIE

ŻEBY OGRANICZYĆ RYZYKO PORAŻENIA PRĄDEM ELEKTRYCZNYM LUB POŻARU, NIE UŻYWAJ TEJ WTYCZKI Z PRZEDŁUŻACZAMI, GNIAZDKAMI I INNYMI KOŃCOWYMI URZĄDZENIAMI, JEŻELI NIE MOŻNA DO NICH ZASUNĄĆ CAŁEJ WTYCZKI TAK, ABY WIDEŁKI NIE BYŁY ODKRYTE. ŻEBY OGRANICZYĆ RYZYKO POŻARU LUB PORAŻENIA PRĄDEM ELEKTRYCZNYM NIE WYSAWIAJ TEGO URZĄDZENIA NA DZIAŁANIE DESZCZU LUB WILGOCI.

|  |  |  |
|--|--|--|
|  <p>Symbol błyskawicy wewnątrz trójkąta równobocznego ostrzega użytkownika przed obecnością nieizolowanego „niebezpiecznego napięcia“ pod osłoną produktu, które jest dostatecznie wielkie na to, aby przedstawiało ryzyko porażenia prądem elektrycznym.</p> | <p style="text-align: center;"><b>OSTRZEŻENIE</b></p> <p style="text-align: center;">NIEBEZPIECZE. PORAŻENIA<br/>PRĄDEM EL. NIE OTWIERAĆ</p> <p><b>OSTRZEŻENIE:</b> ABY ZMNIEJSZYĆ RYZYKO PORAŻENIA PRĄDEM, NIE NALEŻY ZDEJMOWAĆ POKRYWY (ANI TYLNEJ CZĘŚCI). W URZĄDZENIU NIE MA CZĘŚCI, KTÓRE MOGĄ ZOSTAĆ NAPRAWIONE PRZEZ UŻYTKOWNIKA. NAPRAWY POWIERZ WYKWALIFIKOWANYM SPECJALISTOM.</p> |  <p>Wykrzyknik w trójkącie równobocznym ostrzega użytkownika przed obecnością ważnych wskazówek dotyczących eksploatacji i konserwacji (naprawy) w literaturze, dostarczonej wraz z urządzeniem</p> |
|--|--|--|

## WAŻNE INSTRUKCJE DOTYCZĄCE BEZPIECZEŃSTWA

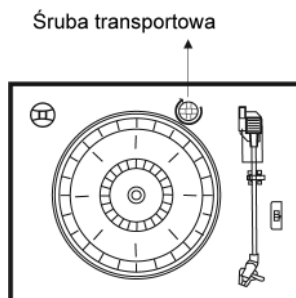
1. Przeczytaj instrukcje.
2. Zachowaj instrukcje do późniejszego wglądu.
3. Przestrzegaj wszystkich ostrzeżeń.
4. Przestrzegaj wszystkich instrukcji.
5. Nie używaj urządzenia w pobliżu wody.
6. Czyść tylko suchą szmatką.
7. Nie zakrywaj żadnych otworów wentylacyjnych. Urządzenie instaluj w sposób jak opisano w instrukcji.
8. Urządzenia nie instaluj w pobliżu jakichkolwiek źródeł ciepła: grzejniki, urządzenia do mierzenia temperatury, piece lub inne urządzenia (również wzmacniacze), które produkują ciepło.
9. Kabel zasilający chroń w taki sposób, aby nie można było po nim chodzić lub aby nie był ściśnięty, zwłaszcza w miejscu blisko wtyczki i przy połączeniu kabla zasilającego z urządzeniem.
10. Używaj tylko akcesoriów zalecanych przez producenta.
11. Wyłącz urządzenie podczas burzy lub jeżeli urządzenia długo nie używasz.
12. Wszelkie naprawy należy zlecać wykwalifikowanym pracownikom serwisu. Interwencja serwisu jest konieczna, jeśli urządzenie zostało uszkodzone w jakikolwiek sposób, np. uszkodzenia przewodu zasilającego, wtyczki, polanie lub przedostanie się ciał obcych do wnętrza urządzenia, urządzenie zostało wystawione na działanie deszczu lub wilgoci, nie działa normalnie lub zostało upuszczone.
13. To urządzenie nie może zostać narażone na kapiącą wodę lub rozlaną, nie można stawiać przedmiotów wypełnionych płynami, takich jak wazony.
14. Nie należy przeciążać gniazda zasilającego. Używaj tylko oznaczone źródło zasilania.

## WAŻNE UWAGI

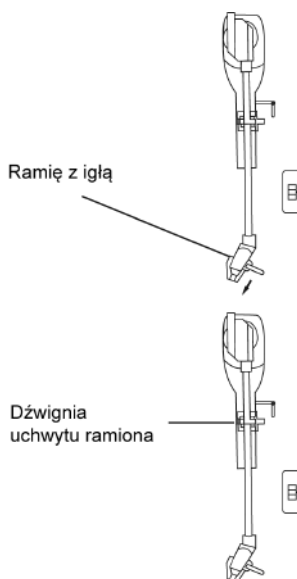
- Urządzenia nie wystawiaj na działanie promieni słonecznych, światła lub nie umieszczaj w pobliżu źródeł ciepła, jak np. elektryczne grzejniki, na stereo urządzenia, które produkują zbyt dużo ciepła, na miejsca gdzie nie można dobrze wentylować lub na miejscach gdzie występuje więcej kurzu, miejsca gdzie występuje wibracja lub miejsca wilgotne.
- Nie czyść urządzenia za pomocą środków chemicznych, ponieważ mogą uszkodzić jego powierzchnię. Używaj czystej suchej szmatki.
- Elementy sterujące i wyłączniki są opisane w instrukcji.
- Przed włączeniem urządzenia upewnij się, że kabel zasilający jest dobrze podłączony.
- Swoje CD i kasyety układaj na chłodne miejsca tak, aby uniknąć kontaktu z ciepłem i następującego uszkodzenia.
- Przy przenoszeniu urządzenia upewnij się, że został odłączony kabel zasilający.

## PRZYGOTOWANIE DO UŻYCIA

### ROZPAKOWANIE I INSTALACJA



- Ostrożnie rozpakuj urządzenie i usuń wszystkie ochronne opakowania.
- Odwiń kabel zasilający i rozciągnij na całą długość.
- Odwiń antenę FM i rozciągnij na całą długość.
- Urządzenie umieść na stabilną, równą powierzchnię, z którego kabel dosięgnie do gniazdka i które jest poza działaniem bezpośrednich promieni słonecznych i daleko od źródeł ciepła, prochu, wilgotności lub silnego pola magnetycznego.
- Wtyczkę włóż do gniazdka elektrycznego.
- Podnieś wieko gramofonu. Gramofon był podczas transportu zabezpieczony śrubą transportową. Za pomocą monety lub śrubokręta zaśrubuj śrubę transportową zgodnie z kierunkiem ruchu wskazówek zegara. W ten sposób umożliwisz, aby talerz „płynął”.



- Usuń przezroczystą plastikową osłonę igły z gramofonu (w kierunku strzałki). Osłonę igły wyrzuć do odpadu.
- Usuń zacisk, który był użyty do zabezpieczenia ramienia w czasie transportu.
- Zwolnij blokadę ramiona.
- Wtyczkę włóż do gniazdka elektrycznego.

## ŹRÓDŁO ZASILANIA

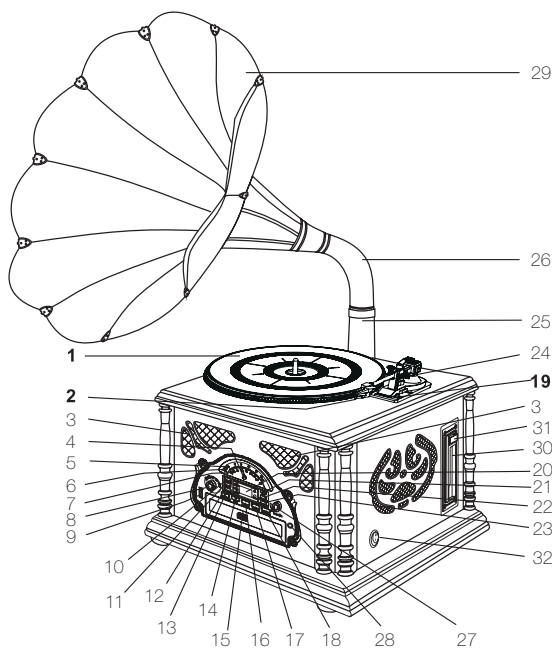
To urządzenie jest zaprojektowane do pracy przy 220 V, 50 Hz prądu zmiennego. Dlatego nie próbuj urządzenia włączyć do jakiegokolwiek innego źródła, ponieważ mogłoby dojść do uszkodzenia systemu, takie uszkodzenie nie jest objęte gwarancją.

## CHROŃ SWOJE MEBLE

Ten model jest wyposażony w przeciwpoślizgowe gumowe nóżki, aby nie dopuścić do poślizgnięcia urządzenia w trakcie używania. Te nóżki są wyprodukowane z twardego gumowego materiału, który nie pozostawia odblasków lub plam na Twoich meblach. Pomimo tego, niektóre typy lakierów na bazie oleju, substancje konserwacyjne na drzewo lub spreje do czyszczenia mogą spowodować zmiękczenie gumowych nóżek, mogą następnie na meblach pozostawić odbicia. Żeby nie dopuścić do uszkodzenia mebli, zalecamy zakupić małą przylegającą podkładkę, którą można dostać w sklepie żelaznym lub w sprzęcie gospodarstwa domowego i umieścić między urządzenie i drewniane meble.

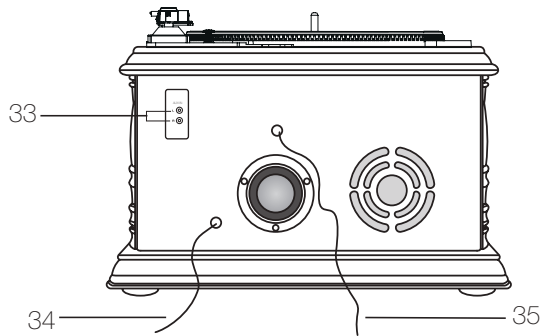
## ROZMIESZCZENIE ELEMENTÓW STERUJĄCYCH I KONTROLEK

### PANEL PRZEDNI



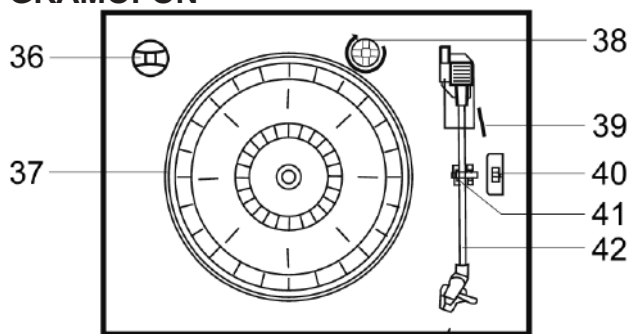
1. Talerz gramofonu
2. Igła
3. Głośniki
4. Guzik strojenia
5. Skala strojenia FM
6. Wskaźnik FM STEREO
7. Skala strojenia AM
8. Przełącznik funkcji AM/FM/PH/CD/TA (AM/FM/Gramofon/CD/Magnetofon)
9. Gniazdko USB
10. Przycisk odtwarzania losowego RANDOM
11. Przycisk powtórnego odtwarzania REPEAT
12. Przycisk programu PROGRAM
13. Przycisk ODTWARZANIE/PAUZA (▶ ||)
14. Przycisk STOP (■)
15. Talerz CD
16. Przycisk przeskoczenia w tył SKIP REV. (◀◀)
17. Przycisk przeskoczenia w przód SKIP FWD. (▶▶)
18. Przycisk Otworzyć/Zamknąć (▲)
19. Wybór prędkości gramofonu
20. Wyświetlenie numeru ścieżki CD
21. Kontrolka nagrywania
22. Przycisk przesunięcia o 1 lub 10 folderów wyżej
23. Przycisk przesunięcia o 1 lub 10 folderów niżej
24. Ramię adaptera
25. Rura
26. Rura łącząca
27. Przycisk głośności VOLUME
28. Konektor PHONE
29. Głośnik wielkiej tuby
30. Przycisk wysunięcia/szybkiego przesunięcia w przód kasety (EJ/FF)
31. Otwór odtwarzacza kasetowego
32. Przycisk głównego wyłącznika POWER ON/OFF

## ZADNY PANEL



33. GNIAZDO ZEWNĘTRZNEGO ŹRÓDŁA AUX IN (Le/Pr)  
 34. Elektryczny kabel zasilający  
 35. Konektor anteny/Antena FM

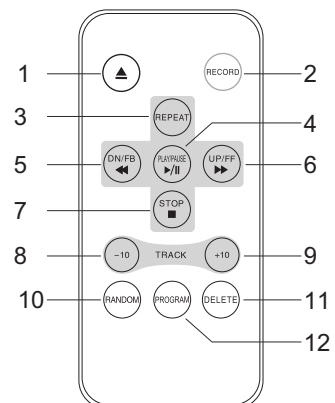
## GRAMOFÓN



36. Adapter na 45 obr./min.  
 37. Talerz gramofonu  
 38. Śruba transportowa  
 39. Dźwignia  
 40. Przełącznik prędkości (33/45/78 obr./min.)  
 41. Blokada ramiona  
 42. Ramię z igłą

## PILOT ZDALNEGO STEROWANIA

1. OTWORZYĆ/ZAMKNAĆ
2. NAGRYWANIE
3. POWTÓRZENIE
4. ODTWARZANIA/PAUZA
5. W DÓŁ/SZYBKO W TYŁ (PRZESKOCZYĆ W TYŁ)
6. W GÓRĘ/SZYBKO W PRZÓD (PRZESKOCZYĆ W PRZÓD)
7. STOP
8. O 10 ŚCIEŻEK Z POWROTEM
9. O 10 ŚCIEŻEK DO PRZODU
10. PRZYPADKOWO
11. SKASOWAĆ
12. PROGRAM



**UWAGA:** Wszystkie przyciski na pilocie zdalnego sterowania posiadają te same funkcje, co przyciski na urządzeniu. Ten pilot zdalnego sterowania jest stosowany tylko w trybach **CD/MP3** i **USB**.

## LISTA ELEMENTÓW

Głośnik tuby (1 szt.)



Rura środkowa (1szt.)



Rura dolna (1szt.)

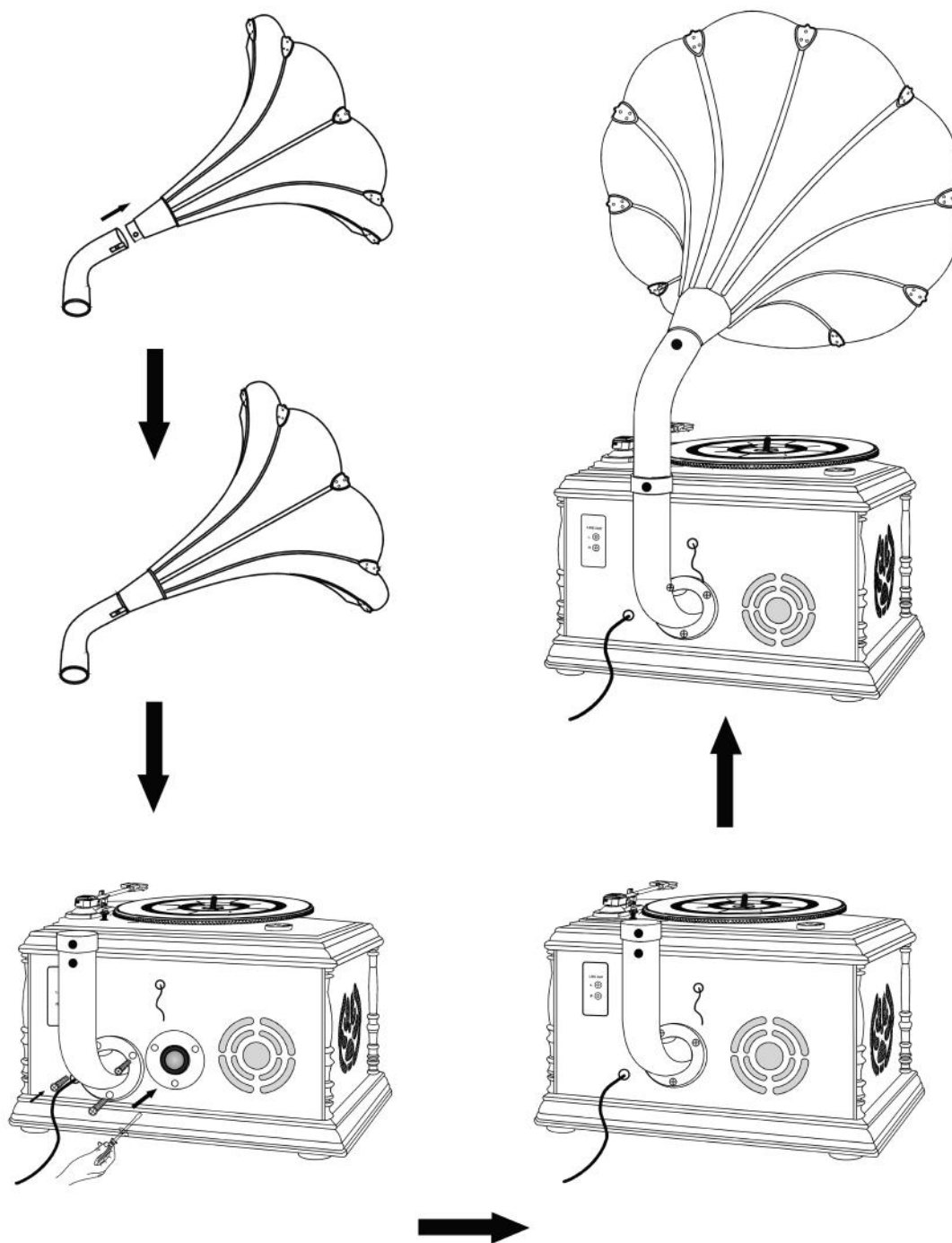


Śruba (3 szt.)  
(BA4 x 18 mm)



**Ważna uwaga:** Urządzenie składaj na czystej, gładkiej powierzchni, aby nie porysować lub nie uszkodzić powierzchni urządzenia.

## ZALECENIA DOT. MONTAŻU GŁOŚNIKÓW WIELKIEJ TUBY



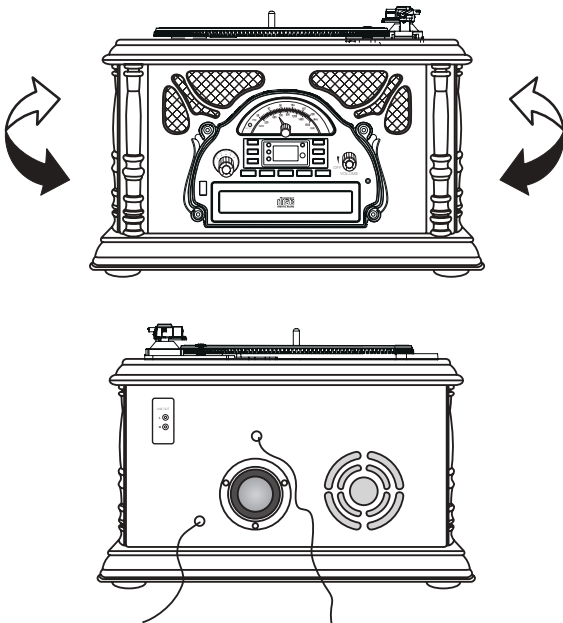


## INSTRUKCJA OBSŁUGI

### UŻYCIE RADIA

1. Aby włączyć system, należy nacisnąć przycisk głównego wyłącznika zasilania **POWER**. Podświetlenie zostanie włączone.
2. Ustaw przełącznik funkcji (AM/FM/PH/CD/TA) do pozycji **AM** lub **FM**.
3. Obróć guzikiem regulującym **TUNING**, aby dostroić się do żądanej stacji radiowej. Jeśli dostroisz stację **FM** stereo, zaświeci się kontrolka **FM ST** i odbiór będzie stereo. Jeśli dostroisz słabą stację **FM**, odbiór przełączy się automatycznie na mono.
4. Guzikiem **VOLUME** ustaw głośność na żądany poziom.
5. Po zakończeniu słuchania, wyłącz system poprzez naciśnięcie głównego wyłącznika **POWER**.

### INFORMACJE O ANTENIE



Antena **AM** znajduje się wewnątrz obudowy urządzenia. Jeżeli odbiór **AM** jest niedostateczny, spróbuj urządzenie przesunąć, aż antena znajdzie najsilniejszy sygnał.

Antena FM znajduje się na tylnej stronie obudowy. Jeżeli jest to konieczne, zmień pozycję i kierunek anteny, aż znajdziesz pozycję, która posiada najlepszy odbiór.

### UŻYCIE CD

**Uwaga:** Tryb odtwarzania możesz przełączać między CD i USB przytrzymując przycisk **PLAY/PAUSE**.

1. Naciśnij przełącznik głównego wyłącznika **POWER**, aby włączyć urządzenie.
2. Obróć regulator głośności **VOLUME**, aby wyregulować głośność na niski poziom.
3. Ustaw przełącznik funkcji (AM/FM/PH/CD/USB) do pozycji **CD/USB**.
4. Naciśnij przycisk **OPEN / CLOSE**, aby otworzyć talerz CD. Jeśli płyta CD nie jest włożona, na wyświetlaczu pojawi się „NO” „d”.
5. Włóż na talerz dla CD płytę (łącznie z dyskiem z MP3) drukowaną stroną w górę.
6. Przez powtórne naciśnięcie przycisku **OPEN/CLOSE** zamknij podajnik. Odtwarzacz będzie przez chwilę ładował płytę, potem płyta zatrzyma się i zacznie odtwarzać pierwszą ścieżkę. Na wyświetlaczu, stopniowo w interwale 5 sekund, będzie wyświetlać się numer odtwarzanej ścieżki, słowo **CD** i nazwa folderu. Na przykład „001”, „CD” „F01”.
7. Przyciskami **SKIP REV (DN/FR)** i **SKIP FWD (UP/FF)** możesz wybrać żądaną ścieżkę do odtworzenia.
8. Ustaw głośność **VOLUME** na żądany poziom.
9. Odtwarzanie będzie kontynuowane do końca płyty. Odtwarzanie możesz również zatrzymać w jakiegokolwiek chwili naciskając przycisk **STOP**.

## UŻYWANIE USB

1. Naciskając przycisk głównego wyłącznika POWER włącz urządzenie.
2. Przez obrócenie regulatora głośności VOLUME, ustaw głośność na niski poziom. Jeżeli na urządzenie USB brak utworów do odtwarzania, na wyświetlaczu pojawi się „NOF”.
3. Podłącz do gniazdka USB urządzenie USB. Przytrzymaj przycisk PLAY/PAUSE przez 3 sekundy, przy czym przełącz do trybu USB. Na ekranie pojawi się na 1 sekundę „USB”. Odtwarzacz zacznie odtwarzać pierwszy utwór na USB. Na wyświetlaczu stopniowo pojawi się w interwale 5 sekund numer odtwarzanej ścieżki, słowo USb i nazwa folderu. Na przykład „001”, „USb”, „F01”.
4. Przyciski SKIP REV (DN/FR), SKIP FWD ( UP/FF ) i STOP posiadają takie same funkcje jak podczas odtwarzania CD.

**UWAGA:** Jeśli używasz USB w trybie nagrywania i odtwarzania, najpierw należy zatrzymać funkcję odtwarzania, a następnie wyłączyć urządzenie. Potem wystarczy wyjąć urządzenie USB z gniazda USB, aby uniknąć uszkodzenia urządzenia USB. Czas ładowania USB przez system zależy na liczbie plików na USB. Im więcej plików, tym dłuższy jest czas ładowania.

## POWTARZANIE ODTWARZANIA

Ta funkcja umożliwia ciągłe odtwarzanie jednego utworu lub całego dysku.

Przyciskami SKIP REV i SKIP FWD wybierz żądany utwór i naciśnij przycisk PLAY / PAUSE, aby rozpocząć odtwarzanie. Następnie naciśnij jeden raz przycisk REPEAT - będzie wielokrotnie odtwarzać się wybrany utwór. Wskaźnik powtarzania będzie migał. Po dwukrotnym naciśnięciu przycisku REPEAT będzie się powtarzała cała płyta. Wskaźnik powtórzenia pozostaje włączony.

**Uwaga:** Aby anulować powtarzanie odtwarzania, naciśnij przycisk REPEAT, aż wskaźnik powtarzania zostanie wyłączony. Powtarzanie można również anulować, naciskając przycisk STOP lub ustawiając przełącznik funkcji do pozycji AM, FM, PH lub TA.

## ZAPROGRAMOWANE ODTWARZANIE

Ta funkcja umożliwia zaprogramować do odtwarzania aż 20 utworów z płyt CD i 99 utworów MP3, w dowolnej kolejności.

1. Naciskając przycisk PROGRAM wejdź do trybu programu. Krótko wyświetla się numer programu „P01” i będzie migał wskaźnik programu.
2. Przyciskami SKIP REV i SKIP FWD wybierz pierwszy numer utworu, który chcesz wstawić do pamięci. Przykład: numer utworu „008”.

A digital display showing the number '008' in a seven-segment font, enclosed in a rectangular border.

3. Gdy na wyświetlaczu pojawi się numer żądanego utworu, naciśnij przycisk PROGRAM, utwór zostanie zachowany w pamięci. Na krótko wyświetli się numer programu „P02”.

A digital display showing 'P02' in a seven-segment font, enclosed in a rectangular border.

4. Powtórz kroki 2 i 3 i zawsze wybierz numer utworu. W pamięci programu można zapisać do 20 utworów z płyt CD i 99 utworów MP3.

**UWAGA:** Jeśli chcesz, możesz zaprogramować, aby ten sam numer utworu odtwarzał się wiele razy.

5. Zaprogramowane odtwarzanie włączysz naciskając przycisk PLAY / PAUSE. Wskaźnik programu przestanie migać i będzie świecić. Odtwarzanie rozpoczyna się od pierwszego zaprogramowanego utworu i nadal będzie odtwarzać aż do ostatniego utworu. Naciśnij przycisk SKIP FWD i SKIP REV, aby wybierać spośród zaprogramowanych utworów konkretny utwór.
6. Po odtworzeniu ostatniego utworu, odtwarzacz jest zatrzymany i wyświetlacz będzie na przemian przez 5 sekund pokazywać całkowitą liczbę utworów na płycie i słowo CD. Jednak zaprogramowany odcinek w pamięci zostanie anulowany. Wskaźnik program jest wyłączony.
7. Aby wyłączyć system, naciśnij przycisk głównego wyłącznika POWER.

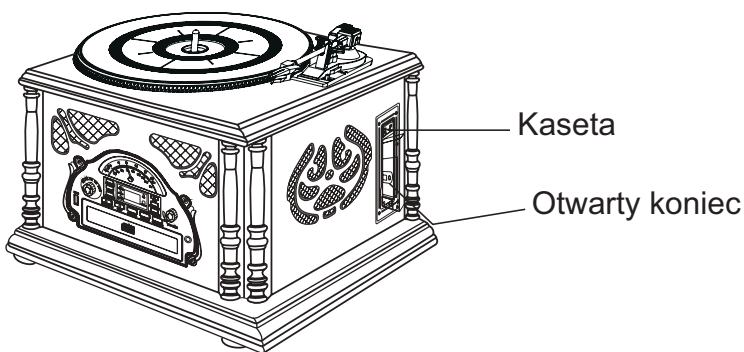
### ODTWARZANIE PRZYPADKOWE

Podczas odtwarzania CD/MP3, naciskając przycisk RANDOM możesz przełączyć się na funkcję odtwarzania losowego. Włączy się wskaźnik odtwarzania przypadkowego. Naciśnij przycisk SKIP FWD i SKIP REV można losowo wybierać utwory na płycie. Funkcję przypadkowego odtwarzania anulujesz, naciskając przycisk RANDOM lub naciśnij przycisk STOP. Wskaźnik odtwarzania przypadkowego zostanie wyłączony.

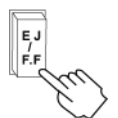
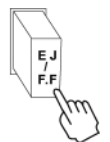
### UŻYWANIE KASETY

**Uwaga:** Przed włożeniem kasety do odtwarzacza, upewnij się, że taśma nie jest luźna i nie dostanie się do mechanizmu magnetofonu. Instrukcje na temat jak pozbyć się luźnej taśmy, zobacz „Pielęgnacja i konserwacja”.

1. Naciśnij przycisk głównego wyłącznika POWER, aby włączyć urządzenie.
2. Ustaw przełącznik funkcji (AM/FM/PH/CD/TA) do pozycji TA.
3. Włóż kasetę do otworu po prawej stronie urządzenia, jak pokazano na rysunku, stroną, którą chcesz odtworzyć w górę i otwartym końcem w prawo.



4. Odtwarzanie rozpocznie się natychmiast po włożeniu kasety. Ustaw głośność **VOLUME** na żądany poziom.
5. Aby szybko przewinąć taśmę do tyłu, naciśnij przycisk **EJ / FF** (Wysunięcie/ Szybkie przewijanie) do około połowy. Po ponownym naciśnięciu przycisku taśma będzie się szybko przewinąć. Normalne odtwarzanie jest wznowione po zwolnieniu przycisku.
6. Gdy kasetę dostanie się na koniec, magnetofon kasetę wyłączy. Aby usunąć kasetę z odtwarzacza, naciśnij aż do oporu przycisk **EJ / FF** (Wysunięcie/ Szybkie przewijanie). Zatrzymać odtwarzanie i wyjąć kasetę, można przez naciśnięcie **EJ / FF** (Wysunięcie/ Szybkie przewijanie) w dowolnym momencie.
7. Po wysłuchaniu wyłączysz system poprzez naciśnięcie wyłącznika **POWER**.



## ODTWARZANIE PŁYT GRAMOFONOWYCH

System ten posiada pełnowartościowy, o trzech prędkościach, pasem napędzany gramofon. Możesz odtwarzać płyty **33, 45 i 78 RPM** (obr./min.).

1. Naciśnij przycisk głównego wyłącznika POWER włączysz urządzenie.
2. Ustaw przełącznik funkcji (AM/FM/PH/CD/TA) do pozycji **PHONO**.
3. Upewnij się, że z igły została ściągnięta osłonka i że została zwolniona blokada ramienia, która zabezpieczała ramię adaptera na opórce ramienia.
4. Ustaw przełącznik prędkości gramofonu do odpowiedniej prędkości - 33, 45 lub 78 obr / min. Podczas odtwarzania płyty singlowej 45 RPM, umieść na środek talerza obrotowego adapter 45 RPM.
5. Umieścić płytkę na środkowy bolec.
6. Za pomocą dźwigni podnieś ramię z opory. Przesuń ramię do krawędzi płyty. Odtwarzacz automatycznie zacznie się obracać. Za pomocą dźwigni powoli opuść ramię na płytę.
7. Ustaw głośność **VOLUME** na pożądaną poziom.
8. Gdy ramię dojdzie do krawędzi płyty, automatycznie powraca na oporę, i odtwarzanie zostanie zatrzymane.
9. Po zakończeniu słuchania, wyłącz system poprzez naciśnięcie głównego wyłącznika **POWER**.

**UWAGA:** Nie uruchamiaj talerza gramofonu ręcznie. Przemieszczanie i obracanie bez zabezpieczonej zapadki ramienia może spowodować uszkodzenie ramienia.

## POMIJANIE UTWORÓW I WYSZUKIWANIE MUZYKI PRZY WYSOKIEJ PRĘDKOŚCI

Podczas odtwarzania MP3 i CD (w trybie CD lub USB) można przez powtórne naciśnięcie przycisku SKIP REV (DN / FR) i SKIP FWD (UP / FF), przechodzić do wyższych lub niższych numerów utworów. Gdy na wyświetlaczu pojawi się numer żądanego utworu, zwolnij przycisk i rozpocznie się odtwarzanie od tego utworu.

Jeśli chcesz przeszukiwać ścieżkę wyższą prędkością kierunku do przodu lub do tyłu, aby znaleźć pasaż muzyczny, naciśnij i przytrzymaj przycisk SKIP REV (DN/FR) lub SKIP FWD (UP/FF). Odtwarzacz będzie przesuwiał się do przodu lub do tyłu przy wysokiej prędkości podczas przytrzymywania przycisku. Po usłyszeniu żądanego pasażu, zwolnij przycisk. Normalne odtwarzanie zostanie wznowione od tego punktu.

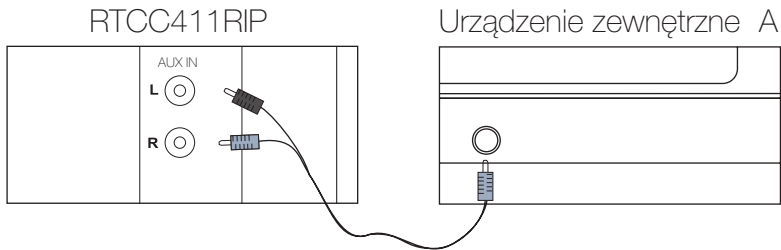
Podczas odtwarzania MP3 i CD (w trybie CD lub USB) można nagle skoczyć o 10 utworów w górę lub w dół, przez powtórne naciśnięcie przycisków FOLDER + / +10 FOLDER -/-10 na pilocie zdalnego sterowania. W trybie zatrzymanego odtwarzania CD lub MP3 (w trybie CD lub USB) można naciskając przycisk FOLDER + / +10 i FOLDER -/-10 przeskakiwać na wyższe lub niższe foldery. Po pojawieniu się odpowiedniego numeru folderu, należy zwolnić przycisk i nacisnąć przycisk PLAY / PAUSE, aby rozpocząć odtwarzanie.

## UŻYWANIE SŁUCHAWEK STEREOFONICZNYCH (NIE ZNAJDUJĄ SIĘ W OPAKOWANIU)

Do konektora PHONE na panelu przednim podłącz słuchawki stereo z minikonktorem 3,5 mm. Przed włożeniem słuchawek zawsze ustaw głośność OFF / VOLUME na niski poziom. Dopiero wtedy włóż słuchawki i stopniowo zwiększaj głośność na żądany poziom słuchania muzyki. Jeśli w konektorze PHONE są włączone słuchawki, wbudowane głośniki automatycznie zostaną wyłączone.

## UŻYWANIE ZEWNĘTRZNEGO WEJŚCIA AUX IN

Do gniazdka „AUX IN (L/R)” urządzenia RTCC411RIP podłącz audio kabel (nie znajduje się w opakowaniu). Zewnętrzne urządzenia A możesz sterować jak zwykle, z głośnika RTCC411RIP usłyszysz dźwięk pochodzący z urządzenia zewnętrznego A.



## NAGRYWANIE UTWORÓW Z CD, MP3, GRAMOFONU I KASETY NA USB

### NAGRYWANIE Z CD

1. Naciśnij przycisk głównego wyłącznika POWER, aby włączyć urządzenie.
2. Przez obrócenie pokrętki głośności VOLUME w prawo ustawisz głośność na niskim poziomie.
3. Ustaw przełącznik funkcji (AM/FM/PH/CD/TA) do pozycji CD/USB. Do kieszeni na CD włóż płytę i przyciskiem PLAY/PAUSE włącz jego odtwarzanie.
4. Przyciskami SKIP FWD i SKIP REV wybierz ścieżkę, którą chcesz nagrać.
5. Do konektora USB podłącz urządzenie USB, naciśnij jeden raz przycisk RECORD, aby przełączyć do trybu nagrywania, włączy się wskaźnik nagrywania „rEC”. Przez podwójne naciśnięcie przycisk RECORD rozpocznie się nagrywanie odtwarzanego utworu na USB. Utwór zacznie odtwarzać się od początku. Na wyświetlaczu pojawi się indykator „rEC” i będzie migać.
6. Funkcja nagrywania zostanie anulowana przez naciśnięcie przycisku STOP. Po jednym naciśnięciu przycisku STOP anuluje tryb nagrywania, a wskaźnik „rEC” zostanie wyłączony. Podwójne naciśnięcie zatrzyma odtwarzanie CD.

**UWAGA:** Przy odtwarzaniu MP3, wyświetlacz wyświetla „Cd”.

### NAGRYWANIE PROGRAMU

Funkcja ta pozwala na równoczesne wybranie żądanej ścieżki do nagrywania.

1. Należy zaprogramować utwory, które chcesz nagrać w sposób opisany w części Odtwarzanie programu na stronie 10, kroki od 1 do 4. Wskaźnik programu pozostaje włączony.
2. Przyciskami SKIP FWD i SKIP REV wybierz żądany utwór z zaprogramowanych utworów.
3. Do konektora USB podłącz urządzenie USB. Uruchom odtwarzanie zaprogramowanych utworów, naciśnij PLAY/PAUSE. Aby rozpocząć nagrywanie, naciśnij dwa razy przycisk RECORD. Wskaźnik „rEC” będzie migać. Wyświetlacz pokazuje numer odtwarzanego utworu. „Cd” i nazwę folderu wybranego utworu. Na przykład „001” „Cd” „F01”.
4. Anuluj funkcję nagrywania poprzez naciśnięcie przycisku STOP. Wskaźnik „rEC” zgaśnie. W przeciwnym razie nagranie odbędzie się od pierwszego utworu do końca zaprogramowanych utworów.
5. Po nagraniu ostatniego utworu, odtwarzacz jest zatrzymany, a na wyświetlaczu będzie na przemian wyświetlane po 5 sekundach, całkowita liczba utworów na płycie, a słowo „CD”. Zaprogramowana kolejność jest usuwana z pamięci. Wskaźnik programu jest wyłączony.



## **NAGRYWANIE Z KASETY**

1. Przez naciśnięcie głównego wyłącznika POWER włączysz urządzenie.
2. Ustaw przełącznik funkcji (AM/FM/PH/CD/TA) do pozycji TA. Na wyświetlaczu pojawi się „TAP“.
3. Do gniazdka USB podłącz urządzenie USB. Do otworu na kasetę włóż kasetę i zacznij odtwarzać. Naciśnij przycisk RECORD dwa razy, aby przejść do trybu nagrywania. Odtwarzacz wznowi odtwarzanie od miejsca utworu według wyboru. Na wyświetlaczu pojawi się wskaźnik „rEC“ będzie migać. Nagrywanie odbędzie się od punktu początkowego do końca kasety.
4. Tryb nagrywania anulujesz przez naciśnięcie przycisku STOP. Wskaźnik „rEC“ wyłączy się, a na wyświetlaczu pojawi się „TAP. Odtwarzanie kasy będzie kontynuowane.
5. Przez powtórne naciśnięcie przycisku POWER, system zostanie wyłączony.

## **NAGRYWANIE Z GRAMOFONU**

1. Przez naciśnięcie głównego wyłącznika POWER włączysz urządzenie.
2. Obróć pokrętkę głośności w prawo VOLUME ustaw głośność na niski poziom.
3. Ustaw przełącznik funkcji (AM/FM/PH/CD/TA) do pozycji PH. Na wyświetlaczu pojawi się „PHO“.
4. Do gniazdka USB podłącz urządzenie USB. Na talerz gramofonu włóż płytę i zacznij odtwarzać. Naciśnij przycisk RECORD dwa razy, aby przejść do trybu nagrywania. Odtwarzacz wznowi odtwarzanie od miejsca utworu według wyboru. Na wyświetlaczu pojawi się wskaźnik „rEC“ będzie migać. Nagrywanie odbędzie się od punktu początkowego do końca płyty gramofonowej.
5. Tryb nagrywania anulujesz przez naciśnięcie przycisku STOP. Wskaźnik „rEC“ wyłączy się, a na wyświetlaczu pojawi się „PHO. Odtwarzanie płyty gramofonowej będzie kontynuowane.
6. Przez powtórne naciśnięcie przycisku POWER, system zostanie wyłączony.

**UWAGA:** Aby odtwarzać utwory zapisane na USB, zapoznaj się z instrukcjami odtwarzania z USB.

## **KASOWANIE UTWORÓW Z PŁYTY USB**

Podłącz urządzenie USB do gniazda USB. Wybierz funkcję CD, przytrzymaj przycisk PLAY / PAUSE, aby wybrać tryb USB. Naciśnij przycisk SKIP FWD i przycisk SKIP REV na urządzeniu lub UP / FF i DN / FB na pilocie, aby wybrać utwór, który chcesz usunąć. Jednym naciśnięciem przycisku DELETE, usuniesz tylko jeden utwór.

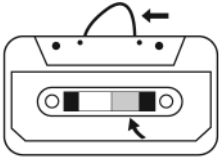


## PIELĘGNACJA I KONSERWACJA

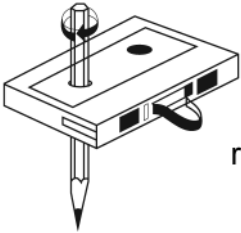
### PIELĘGNACJA KASET

Przy używaniu kaset często zdarzają się dwa problemy:

1. pocięcie taśmy – prowadzi do nierównomiernej szybkości odtwarzania
2. zamotanie taśmy – taśma zawinie się wokół części napędu taśmowego.



rys. 1



rys. 2

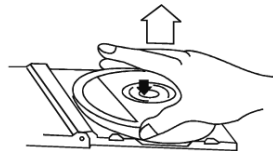
Aby zmniejszyć prawdopodobieństwo wystąpienia tych problemów należy przestrzegać następujących zasad:

- Skontroluj, czy przez środkowe okienko kasety nie jest widać luźna taśma (patrz rys. 1). Przed włożeniem kasety do urządzenia należy napiąć luźne warstwy sześciokątnym ołówkiem lub długopisem (patrz rysunek 2).
- Jeśli podczas wykonywania powyższego (patrz rysunek 2) odciszasz wrażenie, że taśma przewija się ciężko, taśma może być pomarszczona ze względu na wystające „grzbiety” utworzone przy przewijaniu kasety (widoczne przez okno środkowe). W większości przypadków można usunąć przez szybkie przewijanie taśmy z jednego końca na drugi i z powrotem.
- Należy używać tylko kaset znanych marek. Nie używać taśmy C-120.

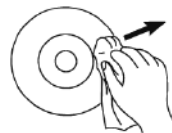
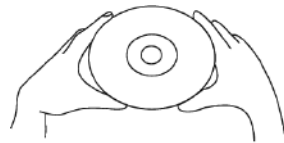
Kasety nie należy wystawiać na bezpośrednie działanie promieni słonecznych, kurzu lub oleju i nie należy dotykać taśmy.

### PIELĘGNACJA PŁYT KOMPAKTOWYCH

- Aby wyjąć płytę z pudełka, naciśnij na jego środek i podnieś płytę za krawędzie.



- Odciski palców i kurz należy dokładnie wytrzeć suchą szmatką z nagranej strony płyty. W porównaniu z płytami gramofonowymi płyty CD nie mają rowków, w których umieszczalby się kurz i mikroskopijne cząsteczki. Delikatnie wycierając należy pozbyć się wszystkich cząstek. Płytę wycieraj od wewnątrz w kierunku krawędzi.



- Czyść CD regularnie miękką, suchą szmatką, która nie puszcza włókien. Do czyszczenia nie wolno używać środków czyszczących lub agresywnych środków.
- Nigdy nic nie zapisuj ani nie naklejaj na powierzchnię płyty.

### PIELĘGNACJA OBUDOWY URZĄDZENIA

Obudowę urządzenia można konserwować jak wszelkie inne meble. Jeśli jest zakurzona należy wytrzeć miękką ściereczką do kurzu. Jeśli widoczne są odciski palców na powierzchni można używać środków do czyszczenia kurzu w sprayu dobrej jakości. Nie strzykaj, ale na części z tworzywa sztucznego lub części metalowe urządzenia. Zalecamy spray do czyszczenia nanieść na tkaninę, a nie bezpośrednio na urządzenie. Unikniesz tak opryskania tworzyw sztucznych lub części metalowych.

## SPECYFIKACJA TECHNICZNA

|                        |   |
|------------------------|---|
| Zakres częstotliwości: | AM 530 – 1600 kHz<br>FM 88 – 108 MHz                                  |
| Źródło zasilania:      | prąd zmienny 230 V / 50 Hz  |
| Pobór mocy:            | 19 W  |
| Anteny:                | wbudowana ferrytowa antena prętowa dla AM<br>zewnętrzna antena dla FM |
| Waga (NETTO):          | 11 kg   |

## ZMIANA SPECYFIKACJI TECHNICZNEJ PRODUKTU ZASTRZEŻONA PRZEZ PRODUCENTA.

Więcej informacji dotyczących urządzenia oraz serwisu znajduje się na naszej stronie internetowej [www.hyundai-electronics.pl](http://www.hyundai-electronics.pl)



**OSTRZEŻENIE:** ABY UNIKNĄĆ NIEBEZPIECZEŃSTWA POŻARU LUB PORAŻENIA PRĄDEM ELEKTRYCZNYM, NIE WOLNO WYSTAWIAĆ SPRZĘTU NA DZIAŁANIE DESZCZU BĄDŹ WILGOCI. URZĄDZENIE ODBIORCZE ZAWSZE WYŁĄCZYĆ Z GNIAZDKA, KIEDY NIE JEST UŻYWANE LUB PRZED NAPRAWĄ. W

URZĄDZENIU NIE MA ŻADNYCH CZĘŚCI, KTÓRE BY MÓGŁ ODBIORCASAMODZIELNIE NAPRAWIAĆ. NAPRAWĘ SPRZĘTU NALEŻY ZLECIĆ ODPOWIEDNIO PRZYGOTOWANEMU SERWISU AUTORYZACYJNEMU. URZĄDZENIE ZNAJDUJE SIĘ POD NIEBEZPIECZNYM NAPIĘCIEM.



NIEBEZPIECZEŃSTWO UDUSZENIA. TOREBKĘ Z PE POŁOŻYĆ W MIEJSCU BĘDĄCYM POZA ZASIĘGIEM DZIECI. TOREBKA NIE SŁUŻY DO ZABAWY! TEGO WORKA NIE NALEŻY UŻYWAĆ W KOŁYSKACH, ŁÓŻECZKACH, WÓZKACH LUB KOJCACH DZIECIĘCYCH.

### Utylizacja zużytego sprzętu (stosowane w krajach Unii Europejskiej i w pozostałych krajach europejskich stosujących systemy zbiórki).





Ten symbol na produkcie lub jego opakowaniu oznacza, że produkt nie może być traktowany jako odpad komunalny, lecz powinno się go dostarczyć do odpowiedniego punktu zbiórki sprzętu elektrycznego i elektronicznego, w celu recyklingu. Odpowiednie zadysponowanie zużytego produktu zapobiega potencjalnym negatywnym wpływom na środowisko oraz zdrowie ludzi, jakie mogłyby wystąpić w przypadku niewłaściwego zagospodarowania odpadów. Recykling materiałów pomaga chronić środowisko naturalne.

W celu uzyskania bardziej szczegółowych informacji na temat recyklingu tego produktu, należy skontaktować się z lokalną jednostką samorządu terytorialnego, ze służbami zagospodarowywania odpadów lub ze sklepem, w którym zakupiony został ten produkt.

Niniejszym ETA a.s. oświadcza, że sprzęt radiowy typu RTCC411RIP spełnia wymagania dyrektywy 2014/53/EU. Pełny tekst deklaracji zgodności jest dostępny pod poniższym adresem internetowym: [http://www.hyundai-electronics.cz/declaration\\_of\\_conformity](http://www.hyundai-electronics.cz/declaration_of_conformity)

## CAUTION

TO PREVENT FIRE OR SHOCK HAZARD, DO NOT USE THIS PLUG WITH AN EXTENSION CORD, RECEPTACLE OR OTHER OUTLET UNLESS THE BLADES CAN BE FULLY INSERTED TO PREVENT BLADE EXPOSURE. TO PREVENT FIRE OR SHOCK HAZARD, DO NOT EXPOSE THIS APPLIANCE TO RAIN OR MOISTURE.

|  |  |   |
|--|--|---|
|  <p>The lightning flash with arrow head symbol, within an equilateral triangle is intended to alert the user to the presence of uninsulated dangerous voltage within the product's enclosure that may be of sufficient magnitude to constitute a risk of electric shock to persons.</p> | <div style="border: 1px solid black; padding: 5px; text-align: center;"> <p><b>CAUTION</b></p> <p><b>RISK OF ELECTRIC SHOCK</b></p> <p><b>DO NOT OPEN</b></p> </div> <p><b>WARNING :</b> TO REDUCE THE RISK OF ELECTRIC SHOCK DO NOT REMOVE COVER (OR BACK), NO USER SERVICEABLE PARTS INSIDE REFER SERVICING TO QUALIFIED SERVICE PERSONNEL</p> |  <p>The exclamation point within an equilateral triangle is intended to alert the user to the presence of important operating and maintenance (servicing) instructions in the literature accompanying the appliance.</p> |
|--|--|---|

## IMPORTANT SAFETY INSTRUCTIONS

1. Read these instructions.
2. Keep these instruction.
3. Heed all warnings.
4. Follow all instruction.
5. Do not use this apparatus near water.
6. Clean only with dry cloth.
7. Do not block any ventilation openings. Install in accordance with the manufacturer's instructions.
8. Do not install near any heat sources such as radiators, heat registers, stoves, or other apparatus (including amplifiers) that produce heat.
9. Protect the power cord from being walked on or pinched particularly at plugs, convenience receptacles, and point where they exit from the apparatus.
10. Only use attachments / accessories specified by the manufacturer.
11. Unplug this apparatus during lightning storms or when unused for long periods of time.
12. Refer all sevicing to qualified service personnel. Servicing is required when the apparatus has been damaged in any way, such as power-supply cord or plug is damaged, liquid has been spilled or objects have fallen into the apparatuses, the apparatuses has been exposed to rain or moisture, does not operate normally, or has dropped.
13. This appliance shall not be exposed to dripping or splashing water and no object filled with liquids such as vases shall be placed on the apparatus.
14. Do not overload wall outlet. Use only power source as indicated.

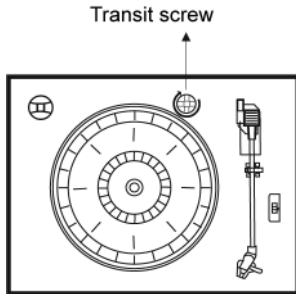
## IMPORTANT NOTES

- Avoid installing this unit in places exposed to direct sunlight or close to heat radiating appliances such as electric heaters, on top of other stereo equipment that radiates too much heat, places lacking ventilation or dusty areas, places subject to constant vibration and/or humid or moist areas.
- Do not attempt to clean this unit with chemical solvents as this might damage the finish. Use a clean dry cloth.

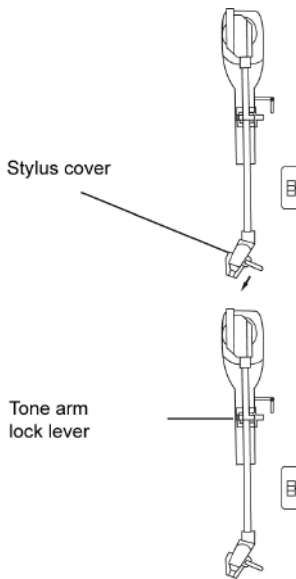
- Operate controls and switches as described in the manual.
- Before turning on the power, make certain the power cord is properly installed.
- Store your CDs, Cassettes in a cool area to avoid damage from heat.
- When moving the set, be sure to first disconnect the power cord.

## PREPARATION FOR USE

### UNPACKING AND SET UP



- Carefully remove the unit from the display carton and remove all packing material from the unit.
- Unwind the AC power cord and extend it to its full length.
- Unwind the FM Antenna wire and extend it to its full length.
- Place the unit on a stable, level surface, convenient to an AC outlet, out of direct sunlight, and away from sources of excess heat, dust, moisture, humidity, or strong magnetic fields.
- Connect the plug to your AC outlet.
- Raise the lid to expose the phonograph. The phonograph has been secured for shipment with a transit screw. Use a coin or screwdriver to turn the transit screw clockwise. This will allow the turntable to float.



- Remove the opaque white plastic stylus cover from the phonograph stylus by sliding it in the direction of the arrow. Discard the stylus cover.
- During this operation pay attention to the stylus, because the stylus damage is not covered by guarantee.
- Remove the twist-tie that was used to secure the tone arm during shipment. Release the tone arm lock lever.
- Release the tone arm lock lever.
- Connect the plug to your AC outlet.

### POWER SOURCE

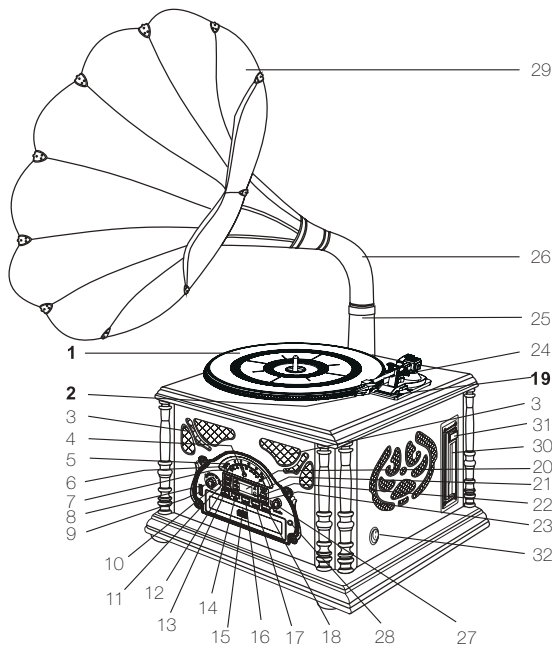
This product is designed to operate on normal 220 V 50 Hz AC only. Attempting to operate this system from any other power source may cause damage to the system, and such damage is not covered by your warranty.

### PROTECT YOUR FURNITURE

This model is equipped with non-skid rubber feet to prevent the product from moving when you operate the controls. These feet are made from non-migrating rubber material specially formulated to avoid leaving any marks or stains on your furniture. However certain types of oil based furniture polishes, wood preservatives, or cleaning sprays may cause the rubber feet to soften, and leave marks or a rubber residue on the furniture. To prevent any damage to your furniture we strongly recommend that your purchase small self-adhesive felt pads, available at hardware stores and home improvement centres everywhere, and apply these pads to the bottom of the rubber feet before you place the product on fine wooden furniture.

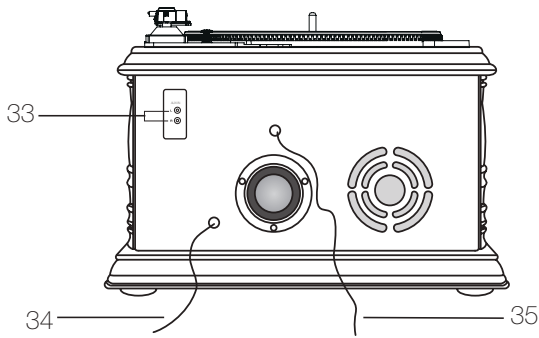
## LOCATION OF CONTROLS AND INDICATORS

### FRONT PANEL



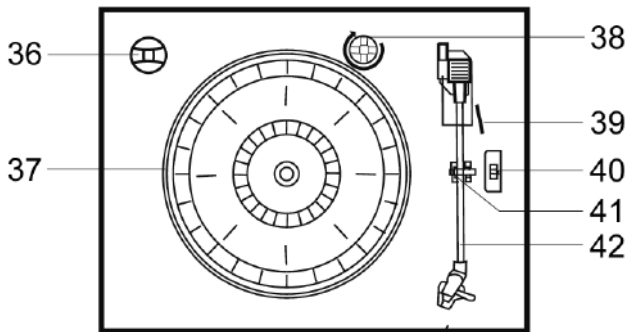
- |  |  |
|--|--|
| 1. Turntable.                          | 19. PHONO Speed Selector.                      |
| 2. Stylus.                             | 20. CD Track Number Display.                   |
| 3. Speakers.                           | 21. REC Control Button.                        |
| 4. Tuning Control Knob.                | 22. FOLDER+/-10 Control Button.                |
| 5. FM Dial Scale.                      | 23. FOLDER-/-10 Control Button.                |
| 6. FM ST. Indicator.                   | 24. Tone Arm.                                  |
| 7. AM Dial Scale.                      | 25. Syphon.                                    |
| 8. AM/FM/PH/CD/TAPE Function Selector. | 26. Connector Tube.                            |
| 9. USB Socket.                         | 27. VOLUME Knob.                               |
| 10. RANDOM Control Button.             | 28. PHONE Jack.                                |
| 11. REPEAT Control Button.             | 29. Big Horn Speaker.                          |
| 12. PROGRAM Control Button.            | 30. Cassette EJ/FF Button (Eject/Fast Forward) |
| 13. PLAY/PAUSE Control Button. (▶   )  | 31. Cassette Player Slot.                      |
| 14. STOP Control Button. (■)           | 32. POWER ON/OFF Button                        |
| 15. CD Drawer.                         |  |
| 16. SKIP REV. Control Button. (◀◀)     |  |
| 17. SKIP FWD. Control Button. (▶▶)     |  |
| 18. OPEN/CLOSE Control Button. (▲)     |  |

## BACK PANEL



- 33. AUX IN SOCKET(L/R)
- 34. AC Power Cord.
- 35. Antenna Jack/FM Antenna

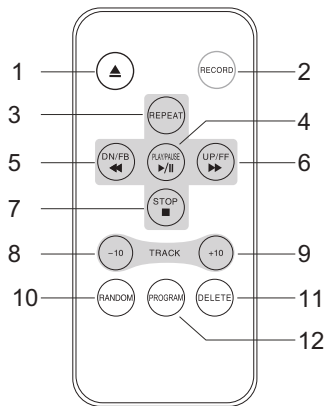
## PHONOGRAPH



- 36. 45 rpm Adapter
- 37. Turntable
- 38. Transit Screw
- 39. Cue Lever
- 40. Speed Selector (33/45/78 rpm)
- 41. Tone Arm Lock.
- 42. Tone Arm with Stylus

## REMOTE CONTROL OPERATION:





- 1. OPEN/CLOSE
- 2. RECORD
- 3. REPEAT
- 4. PLAY/PAUSE
- 5. DN/FB(SKIP REV.)
- 6. UP/FF(SKIP Forward.)
- 7. STOP
- 8. TRACK-10
- 9. TRACK+10
- 10. RANDOM
- 11. DELETE
- 12. PROGRAM



**NOTE:** All of the buttons on the remote control have the same function as these buttons in the unit. This remote control just used for **CD/MP3** and **USB** mode.

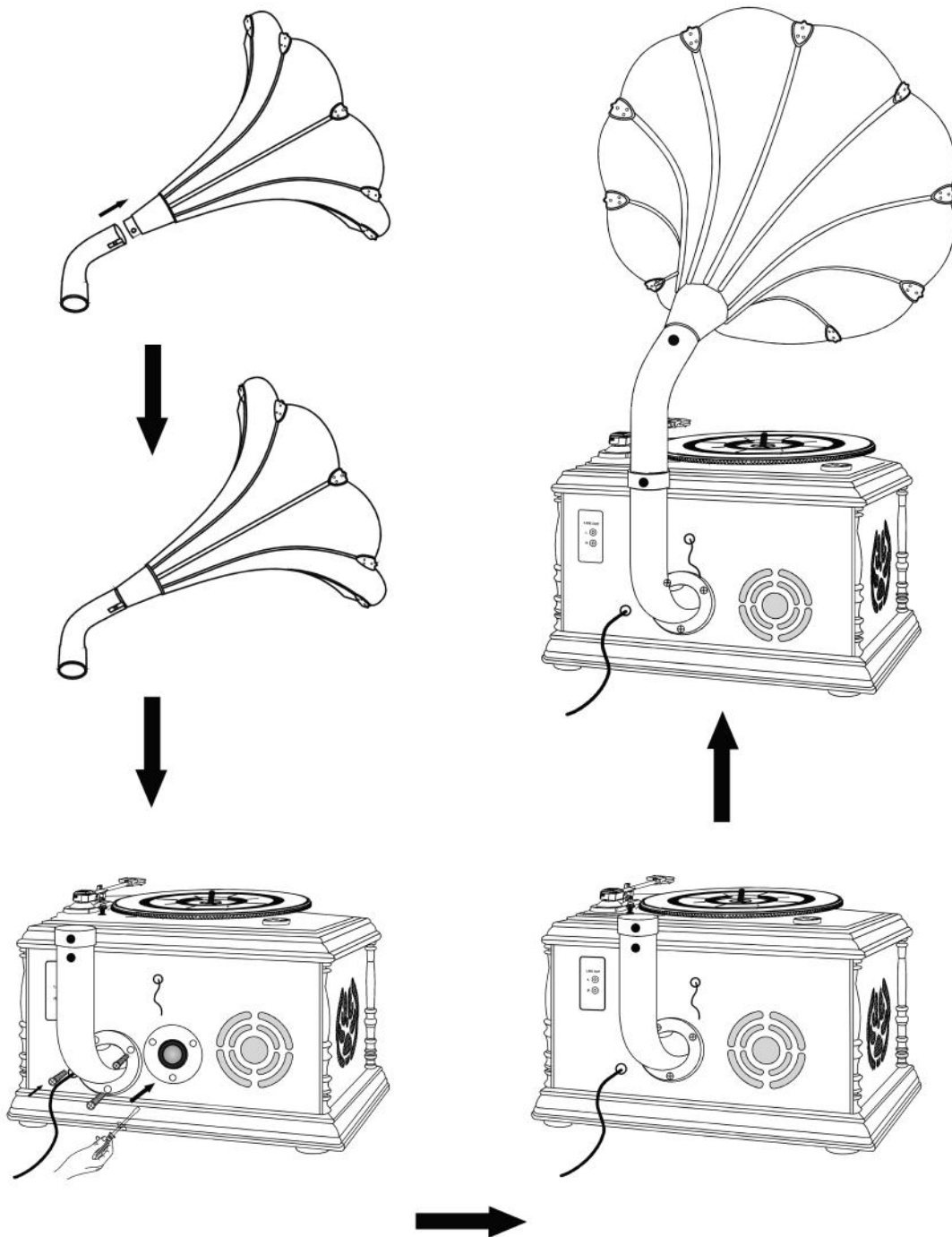


## PARTS LIST

|                    |   |                               |  |
|--------------------|---|-------------------------------|--|
| Horn Speaker (1Pc) |  | Bottom Tube (1Pc)             |  |
| Middle Tube (1Pc)  |  | Screw (3 Pc)<br>(BA4 x 18 mm) |  |

**Important Notes:** Assemble this unit on a clean and smooth surface, so as not to scratch or damage the surface of the unit.

## BIG HORN SPEAKER ASSEMBLY INSTRUCTION

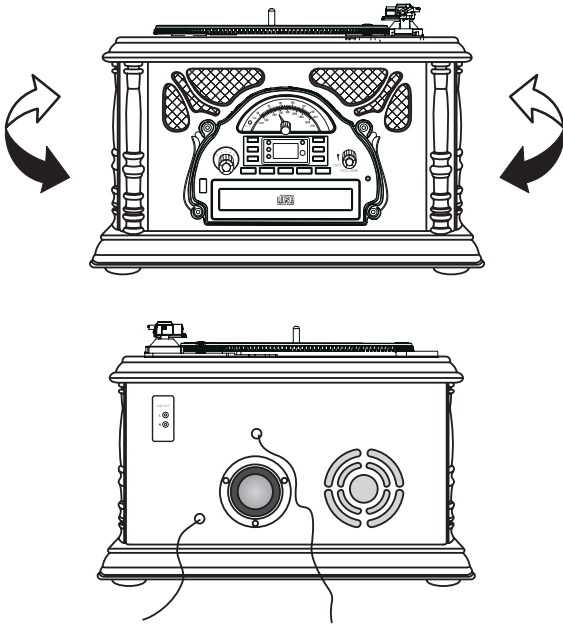


# OPERATING INSTRUCTIONS

## RADIO OPERATION

1. To turn on the system 'ON'. press **POWER** button. The backlight remains 'On'.
2. Set the Function selector(AM/FM/PH/CD/USB) to AM or FM position.
3. Rotate the **TUNING** control to tune the desired radio station. If you tune to an **FM** stereo station, the **FM ST.** indicator will light and reception will be in stereo. If you tune to a weaker **FM** station, the reception will automatically switch to mono.
4. Adjust the **VOLUME** control to a desired level.
5. When you finished listening. press **POWER** button to turn the system off.

## ANTENNA INFORMATION



The **AM** antenna is inside the cabinet. If AM reception is unsatisfactory try repositioning the cabinet slightly until the internal antenna is picking up the strongest signal.

The **FM** wire antenna is located on the back cabinet. If necessary adjust the position and direction of this antenna until you find the position that provides the best reception.

## CD OPERATION

**NOTE:** You may level hold the PLAY/PAUSE button to change the playing mode between CD and USB.

1. Press **POWER** to turn on the appliance.
2. Rotate the **VOLUME** control clockwise and set the volume to a low level.
3. Set the Function selector(AM/FM/PH/CD/USB/TAPE) to the CD/USB position.
4. Press the **OPEN/CLOSE** button to open the CD drawer.'NOd' will be shown on the disc if has no disc in the CD drawer
5. Place your disc(MP3 is compatible) in the CD drawer with the label side facing up.
6. Press the **OPEN/CLOSE** button again to close the CD drawer. The disc will spin for a few seconds while the player is reading the disc, then the disc stops spinning and start to play the first track on the disc. The playing track number, Cd and the folder name will be shown on the screen 5 seconds in turn during the playback. For example: '001"Cd"F01'.
7. Press the **SKIP REV.(DN/FR)** or **SKIP FWD.(DN/FF)** button to choose play the desired track.
8. Adjust the **VOLUME** to the desired level.
9. Playback will continue until the end of this disc. You may stop at any time by pressing the **STOP** button.

## USB OPERATION

Press POWER to turn on the appliance.

1. Rotate the VOLUME control clockwise and set the volume to the desired level. 'NOF' will be shown on the display if no tracks in USB.
2. Plug the U disk into the USB socket, level hold the PLAY/PAUSE button for 3 seconds to enter into USB mode, 'USb' will be shown on the screen 1 second. The player will begin to play the first song on the USB. the playing track number, USb and the folder name will be shown on the screen 5 seconds in turn during the playback. For example: '001"USb"F01'.
3. PLAY/PAUSE, SKIP REV. / SKIP FWD.(DN/FR, UP/FF) and STOP buttons are the same function as in CD playback.

**NOTE:** By using USB during recording or playback mode, pls. stop the playback function first and turn off the system, then take out off the USB from the USB socket avoid damage the USB and the system. The time of reading the USB by the system will based on files in your USB, the longer if more, the shorter if smaller.

## REPEAT PLAYBACK

This feature allows you to continuously repeat a single track or the entire disc.

Press SKIP REV. or SKIP FWD. button to select the desired track and press PLAY/PAUSE button to begin play, then press REPEAT button once will repeat the playback of the selected track. The Repeat indicator flashes.

Press the REPEAT button twice will repeat playback of the entire disc, the Repeat indicator remains 'ON'.

**Note:** To cancel Repeat Playback, press the REPEAT button until the Repeat indicator goes 'Off'. Repeat playback is also canceled by pressing the STOP button, or setting the function selector to the AM,FM,PH,or TA position.

## PROGRAMMED PLAYBACK

This feature allows you to program up to 20 CD tracks and 99 MP3 tracks on a disc for playback in any desired order.

1. Press the PROGRAM button to enter the Program mode. The program number briefly shows ' P01', the Program indicator flashes.
2. Press SKIP REV. or SKIP FWD. button to select the first track number you wish to enter in the program memory. Example: Track Number '008'.



3. When the desired track number appears on the display, press the PROGRAM button again to enter track in memory. The Program number briefly show 'P02'.



4. Repeat steps 2-3, selecting a different track number each time until you have entered up to 20 CD tracks and 99 MP3 tracks in the program memory.

**NOTE:** You may program the same track number to play multiple times in the program sequence if desired.

5. Press PLAY/PAUSE button to begin programmed playback. The PROGRAM indicator stops flashing and remains 'On'. Playback will begin with the first track you programmed and will continue until the last programmed track has played. Press SKIP FWD. or SKIP REV. button to select a specific track in the programmed tracks.
6. After the last track has played, the player stops and the display shows the total number of tracks on the disc and Cd 5 seconds in turn. However, the program sequence has been canceled in the memory. The program indicator goes 'Off'.
7. To turn the system off, press POWER button.

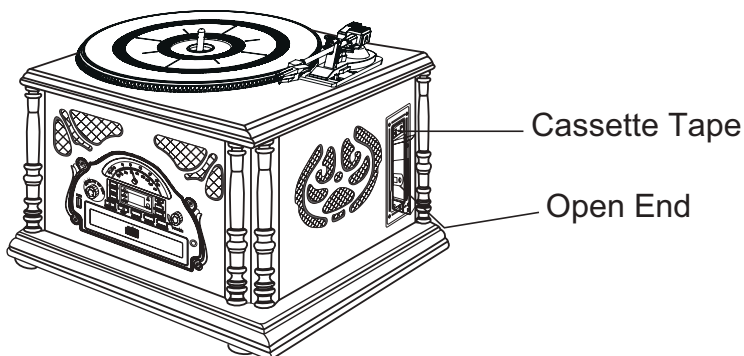
### RANDOM PLAYBACK

In CD/MP3 playback, press RANDOM button once enter into random function. RANDOM indicator remains 'On'. Press SKIP FWD. or SKIP REV. button to choose the tracks in the disc randomly. Press RANDOM button again or press STOP button to cancel RANDOM function, the RANDOM indicator goes 'Off'.

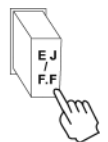
### CASSETTE OPERATION

**Note:** Before inserting a tape in the player be sure that there is no excess slack in the cassette that could become jammed in the mechanism. Refer to the Care and Maintenance section for instructions on removing excess slack from the cassette.

1. Press POWER to turn on the appliance.
2. Set the function selector(AM/FM/PH/CD/TA) to TA position.
3. Insert your cassette into the slot located on right side cabinet, as shown in the illustration, with the side you wish to play facing 'up' and the open end on the right side.



4. Cassette playback begins as soon as the tape is inserted. Adjust the **VOLUME** control to the desired level.
5. To advance the tape rapidly, depress the **EJ/FF** (Eject/Fast Forward) button approximately half way. The tape will move forward rapidly as long as the button is depressed. Normal playback will resume when the button is released.
6. When the tape ends the player stops automatically. Depress the **EJ/FF** (Eject/Fast Forward) button completely to remove the cassette from the player. You may press the **EJ/FF** (Eject/Fast Forward) button to stop playback and remove the cassette at any time.
7. When you finished listening. press **POWER** button to turn the system off.



## PLAYING RECORDS

This system includes a full-size, 3-speed, belt-drive turntable. You can play **33**, **45**, and **78** RPM records.

1. Press **POWER** to turn on the appliance.
2. Set the function selector(AM/FM/PH/CD/TA) to the **PHONO** position.
3. Make sure that you have removed the stylus cover from the stylus and have released the Tone Arm Lock that secured the tone arm to the tone arm rest.
4. Set the turntable Speed Selector to the appropriate speed, 33, 45, or 78 RPM. If you are playing 45 RPM singles , place the 45 RPM adapter on the centre spindle.
5. Place your record on the centre spindle.
6. Raise the CUE lever to lift the tone arm off its rest. Move the tone arm to the edge of the record. The turntable starts automatically. Use the CUE lever to gently lower the tone arm onto the record.
7. Adjust the **VOLUME** control to the desired level.
8. When the tone arm reaches the end of the record it automatically returns to the tone arm rest and the record player stops.
9. When you finished listening. press **POWER** button to turn the system off.

**NOTE:** Do not turn or stop the turntable manually. Moving or jarring the Turntable without securing the Tone Arm clamp could result in damage to the Tone Arm.

## SKIPPING TRACKS AND HIGH SPEED MUSIC SEARCHING

During CD or MP3( in CD or USB mode) playback, repeatedly press SKIP REV.(DN/FR) or SKIP FWD(DN/FF) buttons to skip to higher or lower number tracks. When the desired track number appears on the display release the buttons and playback will begin on the desired track.

To rapidly search forward or backward within a track to locate a specific musical passage, depress and hold either the SKIP REV.(DN/FB) or SKIP FWD.(UP/FF) buttons. The player will move forward or backward at high speed as long as the buttons are depressed. When you hear the desired passage release the buttons. Normal playback will resume at that point.

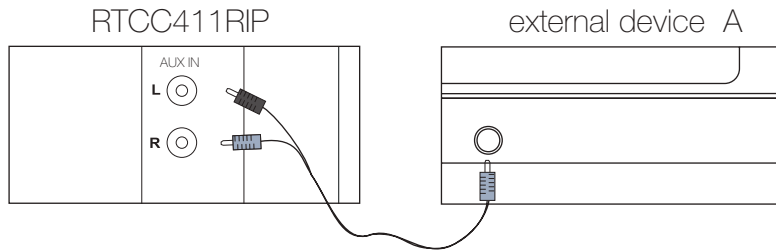
During CD or MP3(in CD/USB mode)playback, repeatedly press FOLDER +/+10 or FOLDER -/-10 buttons on the remote control to skip to higher or lower 10 number tracks by pressing one time. During the CD or MP3(in CD/USB mode) stop mode, repeatedly press FOLDER+ /+10 or FOLDER- /-10 buttons on the remote control to skip higher or lower folders. When the desired folder number appears on the display release the buttons and press PLAY/PAUSE button to begin play.

## USING STEREO HEADPHONES(NOT INCLUDED)

Connect a set of stereo headphones with a 3.5mm mini-plug to the PHONE jack on the front panel. Before putting on the headphones always set the OFF/VOLUME control to a low level, then put the headphones on and gradually increase the volume to a comfortable listening level. The built-in speakers automatically shut off when headphones are connected to the PHONE jack.

## AUX IN OPERATION

Insert the audio cable (not included) into the matching „AUX IN(L/R)“ socket of the unit (RTCC411RIP), operate A as usual and through the speaker of RTCC411RIP, we can hear the sound exported from A.



## RECORDING TRACKS FROM CD/MP3/PHONO/CASS. TO USB

### CD RECORDING

1. Press POWER to turn on the appliance.
2. Rotate the VOLUME control clockwise and set the volume to a low level.
3. Set the function selector (AM/FM/PH/CD/USB) to CD/USB position, place CD disc into the CD drawer, press PLAY/PAUSE to play the disc.
4. Press SKIP FWD. or SKIP REV. button to choose record the desired track.
5. Plug U Disk into USB socket, press RECORD button once to enter into Record mode, 'rEC' indicator remains 'On'. Press RECORD button twice will start to record the playing track into USB, the track will be re-start play from the beginning of the selected track. 'rEC' will be shown on the display and 'rEC' indicator flashes.
6. Press STOP button will cancel the record function. Press STOP button once will stop RECORD mode, and 'rEC' indicator goes 'Off', press twice will stop CD playing.

**NOTE:** When the player Playback MP3 disc, the display will show 'Cd'.

### PROGRAM RECORDING

This feature allows you choose the desired tracks to be recorded at one time.

1. Program tracks you want to record, procedures are the same as those of program playback step 1–4 on page 10. Program indicator remains 'On'.
2. Press SKIP FWD. or SKIP REV. button to choose the desired on in the programmed tracks.
3. Plug U Disc into USB slot. Press PLAY/PAUSE button to begin play the programmed tracks, press RECORD button twice to start record. 'rEC' indicator flashes. The display will show the playing track number, 'Cd' and folder name of the track selected. For example: '001"Cd" F01'.
4. Press STOP button once will cancel the record function and 'rEC' indicator goes 'Off'. Otherwise the recording will be from the first track to the end of the programmed tracks.
5. After the last track has been recorded, the player stops and the display shows the total number of tracks on the disc and 'Cd' 5 seconds in turn. The program sequence has been canceled in the memory. The program indicator goes 'Off'.



## CASSETTE RECORDING

Press POWER to turn on the appliance.

1. Set the function selector(AM/FM/PH/CD/TA) to TA position. 'TAP' will be shown on the display.
2. Plug U Disc into USB slot. Put the cassette into the cassette slot and play the cassette. Press RECORD button twice to enter into record mode. The player will re-start play the first point of the track to be selected. 'rEC' will be shown on the display and 'rEC' indicator flash.
3. Press STOP button once will stop RECORD mode, and 'rEC' indicator goes 'Off'. 'TAP' will be shown on the display and cassette will continue to playback.
4. Press STOP button once will stop RECORD mode, and 'rEC' indicator goes 'Off'. 'TAP' will be shown on the display and cassette will continue to playback.
5. Press POWER again to turn off the system.

## PHONO RECORDING

Press POWER to turn on the appliance.

1. Rotate the VOLUME control clockwise and set the volume to a low level.
2. Set the function selector(AM/FM/PH/CD/USB) to PH position. 'PHO' will be shown on the display.
3. Plug U Disc into USB socket. Place the record on the turntable center and play the record. Press RECORD button twice to enter into record mode. The player will re-start play the first point of the track to be selected. 'rEC' will be shown on the display and 'rEC' indicator remain flash. The recording will be from the first to the end of the phono record.
4. Press STOP button once will stop RECORD mode, and 'rEC' indicator goes 'Off'. 'PHO' will be shown on the display and phono record will continue to playback.
5. Press POWER a 6) gain to turn off the system.

**NOTE:** You may refer to playback of USB to play the recorded tracks in USB.

## DELETE TRACKS FROM U DISK

Plug U Disc into USB socket. Select CD function, level hold PLAY/PAUSE to select USB mode, press SKIP REV. or SKIP FWD. button on the unit or UP/FF or DN/FB button on the remote control to choose the song you want to delete. Press DELETE one time only delete 1 track.

## CARE AND MAINTENANCE

### CASSETTE CARE

Two common causes of trouble experienced when using cassettes are:

1. Tape jamming -Leading to uneven speed in playback, and
2. Tape tangling - Where the tape wraps itself around vital parts of the mechanism.

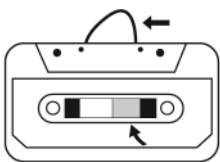


Fig. 1

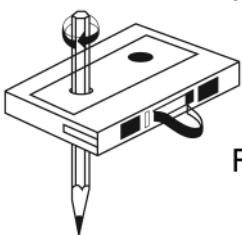


Fig. 2

To reduce the likelihood of these problems occurring, the following precautions should be observed:

- Check that there are no loose layers of tape visible through the cassette centre window (see Fig. 1). Take up any loose layers, using a pencil or hexagonal barrelled ballpoint pen, before inserting the cassette into the machine (see Fig.2).
- If the cassette feels tight while performing operation shown (see Fig.2), the tape may be jamming due to ridges formed in the winding of the tape (visible through the centre window). These may be removed, in most cases, by fast winding of the cassette from one end to the other and back again.
- Use only well-known brands of tape. Avoid use of C-120 cassettes.

Furthermore, do not expose cassettes to direct sunlight, dust or oil, and do not touch the tape surfaces.

### COMPACT DISC CARE

- To remove a disc from its storage case, press down on the centre of the case and lift the disc out, holding it carefully by the edges.



- Fingerprints and dust should be carefully wiped off the discs recorded surface with a soft cloth. Unlike conventional records, compact discs have no grooves to collect dust and microscopic debris, so gently wiping with a soft cloth should remove most particles. Wipe in a straight line from the inside to the outside of the disc. Small dust particles and light stains will have absolutely no effect on reproduction quality.



- Clean the disc periodically with a soft, lint-free, dry cloth. Never use detergents or abrasive cleaners to clean the disc. If necessary, use a CD cleaning kit.
- Never write on or affix labels to the surface of compact discs.

### CARE OF THE CABINETS

You should care for the cabinet as you would care for any piece of the furniture. When the cabinet becomes dusty wipe it with a soft, non-abrasive dust cloth. If the cabinet becomes smudged with fingerprints you may use any good quality commercial dusting and polishing spray cleaner, however avoid spraying the plastic or metal parts of this system. We recommend that you spray the cleaner on your dust cloth, not directly on the cabinet, to avoid getting any of the spray on the plastic or metal parts.

### SPECIFICATION

|                    |  |
|--------------------|--|
| Frequency Range:   | AM 530 – 1600 kHz<br>FM 88 – 108 MHz                   |
| Power Source:      | ~ 230 V / 50 Hz  |
| Power Consumption: | 19 W   |
| Antennas:          | Built-in Ferrite Bar for AM<br>External Antenna for FM |
| Weight (NET):      | 11 kg  |

**WE RESERVE THE RIGHT TO CHANGE TECHNICAL SPECIFICATIONS.**



WARNING: DO NOT USE THIS PRODUCT NEAR WATER, IN WET AREAS TO AVOID FIRE OR INJURY OF ELECTRIC CURRENT. ALWAYS TURN OFF THE PRODUCT WHEN YOU DON'T USE IT OR BEFORE A REVISION. THERE AREN'T ANY PARTS IN THIS APPLIANCE WHICH ARE REPARABLE BY CONSUMER. ALWAYS APPEAL TO A QUALIFIED AUTHORIZED SERVICE. THE PRODUCT IS UNDER A DANGEROUS TENTION.



TO AVOID DANGER OF SUFFOCATION, KEEP THE PLASTIC BAG AWAY FROM BABIES AND CHILDREN. DO NOT USE THIS BAG IN CRIBS, BEDS, CARRIAGES OR PLAYPENS. THIS BAG IS NOT A TOY.

**Disposal of old Electrical & Electronic Equipment (Applicable in the European Union and other European countries with separate collection systems).**





This symbol on the product or on its packaging indicates that this product shall not be treated as household waste. Instead it shall be handed over to the applicable collection point for the recycling of electrical and electronic equipment. By ensuring this product is disposed of correctly, you will help prevent potential negative consequences for the environment and human health, which could otherwise be caused by inappropriate waste handling of this product. The recycling of materials will help to conserve natural resources. For more detailed information about recycling of this product, please contact your local Civic Office, your household waste disposal service or the shop where you purchased the product.

Hereby, ETA a.s. declares that the radio equipment type RTCC411RIP is in compliance with Directive 2014/53/EU. The full text of the EU declaration of conformity is available at the following internet address: [http://www.hyundai-electronics.cz/declaration\\_of\\_conformity](http://www.hyundai-electronics.cz/declaration_of_conformity)

## FIGYELMEZTETÉS

ZA TŰZ ÉS ÁRAMÜTÉS ELKERÜLÉSE ÉRDEKÉBEN NE HASZNÁLJA EZT A HÁLÓZATI DUGÓT OLYAN HOSSZABÍTÓKKAL, KONNEKTOROKKAL, VAGY MÁS BERENDEZÉSEKKEL, AMELYEKNÉL NEM LEHET A HÁLÓZATI DUGÓT ÜTKÖZÉSIG BEDUGNI. NE TEGYE KI A KÉSZÜLÉKET VÍZNEK, VAGY NEDVESSÉGNEK.

|   |  |   |
|---|--|---|
|  <p>Az egyenlő oldalú háromszögben lévő villám nyíllal szimbólum figyelmezteti a felhasználót, hogy a termék belső területén szigeteletlen veszélyes feszültség található, amely olyan magas lehet, hogy személyi áramütés veszélyét jelentheti!</p> | <p style="text-align: center;"><b>FIGYELEM</b></p> <p style="text-align: center;"><b>ÁRAMÜTÉS VESZÉLY.</b><br/><b>NE NYISSA KI!</b></p> <p><b>FIGYELMEZTETÉS:</b> A TŰZ ÉS ÁRAMÜTÉS ELKERÜLÉSE ÉRDEKÉBEN NE VEGYE LE A KÉSZÜLÉK BORÍTÁSÁT (SE HÁTSÓ FEDELÉT). A KÉSZÜLÉK BELSEJÉBEN NEM TALÁLHATÓAK SEMMILYEN FELHASZNÁLÓ ÁLTAL JAVÍTHATÓ ALKATRÉSZEK.</p> |  <p>Az egyenlő oldalú háromszögben lévő felkiáltójel figyelmeztetés azt jelenti, hogy biztonsági okokból a készülék egy részét csak a dokumentációban meghatározott részre lehet kicserélni!</p> |
|---|--|---|

## FONTOS BIZTONSÁGI INFORMÁCIÓK

1. OLVASSA EL AZ ÚTMUTATÓT!
2. TARTSA MEG A HASZNÁLATI UTASÍTÁST!
3. TARTSA BE A FIGYELMEZTETÉSEKET!
4. TARTSA BE AZ UTASÍTÁSOKAT!
5. Ne használja a készüléket víz közelében!
6. Tisztítsa meg száraz ruhával!
7. Ne blokkolja a szellőző nyílásokat, telepítésnél tartsa be az utasításokat!
8. A készüléket távol kell elhelyezni a hőforrásoktól, mint pl. a radiátor, kályha, vagy egyéb hőtermelő berendezés (erősítőket beleértve)!
9. Az elektromos kábeleket úgy kell elvezetni, hogy senki ne lépjen rá és ne legyenek megnyomva semmilyen tárgy által!
10. Csak eredeti tartozékokat használjon!
11. Húzza ki a készüléket az elektromos hálózathoz vihar esetén, vagy ha nem használja a készüléket hosszú ideig.
12. SZERVIZET IGÉNYLŐ KÁROSODÁS – A következő esetekben szakemberre van szükség:
  - a. Magsérült a tápkábel, vagy a hálózati dugó.
  - b. A készülékbe bekerült idegen tárgy, vagy folyadék.
  - c. A készüléket kitették esőnek.
  - d. A készülék leesett, vagy megsérült a borítása.
  - e. Úgy tűnik, hogy a készülék nem működik rendesen.
13. A tűz és áramütés elkerülése érdekében ne tegye ki a készüléket víznek, vagy nedvességnek! A készüléket nem szabad vízbe meríteni, részben sem, illetve tilos vízzel töltött tárgyakat rátenni, mint például a váza!
14. Ne terhelje túl az elektromos konnektorokat, hosszabbítókat és beépített vezetékeket, mert tűz, vagy áramütés veszélye léphet fel.

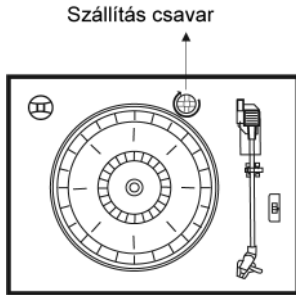
## FONTOS MEGJEGYZÉSEK

- Ne tegye a készüléket közvetlen napsugárra, vagy hőforrások közelébe, mint pl. kályhák, vagy más berendezések, amelyek túlságos meleget bocsátanak ki. Ne tegye poros, vagy vibráló helyekre és /vagy) nedves és vizes felületekre.
- Ne használjon kémiai tisztítószeret a készülék tisztításához, mert a készülék külső felülete megsérülhet. Használjon tiszta, száraz ruhát.

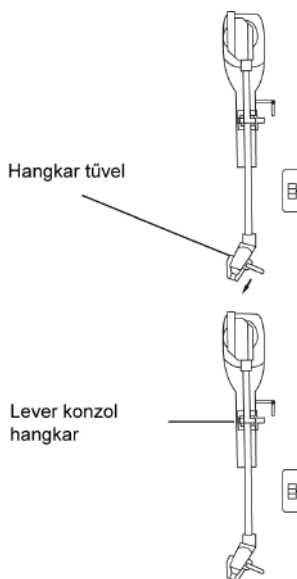
- Az ellenőrzések és a kapcsolók leírása a használati utasításban olvashatóak.
- A készülék bekapcsolása előtt ellenőrizze, hogy megfelelően be van-e dugva a tápkábel.
- Tartsa a CD lemezeket és a kazettákat hideg helyen, hogy meg ne sérüljenek a magas hőmérséklet miatt.
- Mielőtt szeretné a készüléket áthelyezni ellenőrizze, hogy ki van-e húzva a tápkábel.

## ELŐKÉSZÍTÉS A HASZNÁLATHOZ

### KICSOMAGOLÁS ÉS ÖSSZESZERELÉS



- Vegye ki a készüléket óvatosan a karton csomagolásból és vegyen le róla minden csomagoló anyagot.
- Húzza ki a tápkábelt.
- Húzza ki az FM antennát.
- Helyezze el a készüléket egyenes, lapos felületre, ahol elérhető az elektromos konnektor, közvetlen napsugártól, hőforrásoktól, portól és mágneses mezőktől távol.
- Nyissa ki a fedelet. A lemeztájszó biztosítva van egy biztosító csavarral szállítás közbeni sérülés ellen. Egy csavarhúzóval, vagy érmével csavarja be a biztonsági csavart az óramutatóval megegyező irányba.
- Ezzel „elengedi” a lemeztájszó tányért. A távolság körülbelül 3 mm a lemeztájszó tányér és lap között.



- Vegye le a lemeztájszó tőről a nem átlátszó fehér műanyag kupakot úgy, hogy húzza azt ki a nyíl irányába. A tűzvédő kupakját dobja ki.
- Vegye le a kapcsolót, amely szállítás közben a lemeztájszó karját tartja.
- Nyissa ki a lemeztájszó kar zárját.
- Dugja be a tápkábelt a hálózati konnektorba.

## TÁPELLÁTÁS

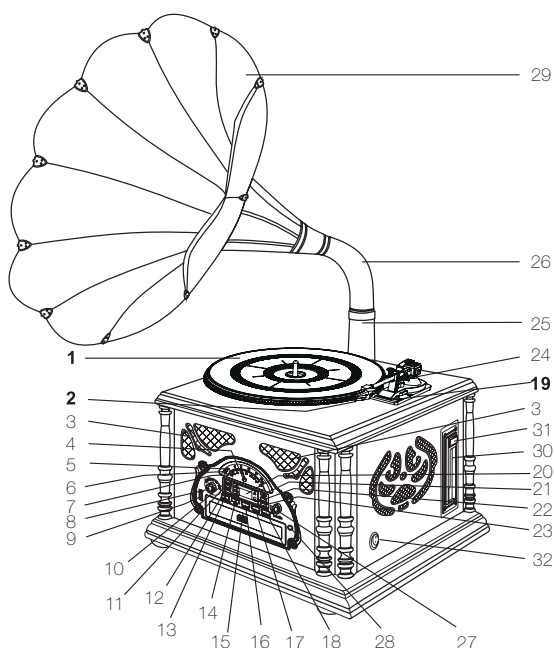
Ez a készülék 220 V, 50 Hz váltakozó árammal működik. Ha más tápellátással próbálja működtetni a készüléket, a készülék károsodását okozhatja és ezzel elveszíti a garanciát.

## VÉDJE MEG A BÚTORT

Ez a modell fel van szerelve csúszásmentes gumi lábakkal, amelyek nem engedik a készüléket mozogni, amikor azt használja. Ezek a „lábak” különleges összetételű anyagból – csúszásmentes gumiból- vannak és nem hagynak a bútorokon semmilyen foltokat. Néhány bútor tisztítószer a lábak megpuhulását okozhatja és utána elfordulhat, hogy a lábak a bútorokon foltokat, vagy kis gumi darabokat hagynak. A bútor károsodásának elkerülése érdekében javasoljuk, hogy vásároljon pluszban öntapadó alátéteket, amelyek barkácsboltokban kaphatók, és ragassza ezeket az alátéteket a gumi lábakra, mielőtt érzékeny fa bútorokra helyezi el a készüléket.

# ELLENŐRZÉSEK ELHELYEZKEDÉSE

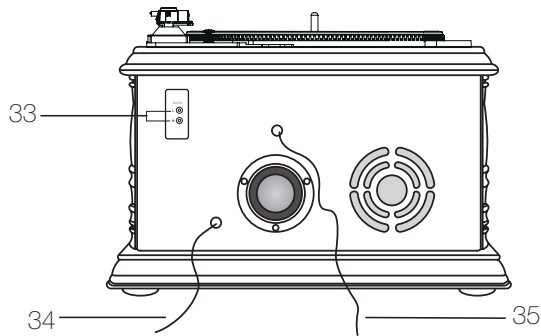
## ELŐLAP



1. Lemezjátsszó tányér
2. Tű
3. Hangszórók
4. Hangoló gomb
5. FM hangoló skála
6. FM STEREO Indikátor
7. AM hangoló skála
8. Funkciók kapcsolója AM/FM/PH/CD/TA (AM/FM/Lemezjátsszó/CD/Magnó)
9. USB aljzat
10. RANDOM – véletlenszerű lejátszás gombja
11. REPEAT – ismételt lejátszás gombja
12. PROGRAM – programozás gombja
13. LEJÁTSZÁS/SZÜNET (▶ ||)
14. STOP (■)
15. CD tartó
16. SKIP REV. (⏮) – ugrás hátra
17. SKIP FWD. (⏭) – ugrás előre
18. Nyitás/bezárás (▲)
19. Sebesség választó gomb
20. CD szám sorszámának megjelenése
21. Felvétel fényjelzője
22. Ugrás 1, vagy 10 értékkel feljebb
23. Ugrás 1 vagy 10 értékkel lejjebb
24. Lemezjátsszó kar
25. Cső
26. Hosszabító cső
27. VOLUME – hangerő gomb
28. PHONE konnektor
29. Nagy hangszóró
30. Kazetta kivétel/gyors előre tekerés (EJ/FF) gombja
31. Kazetta lejátszó nyílás
32. FŐKAPCSOLÓ gomb POWER ON/OFF

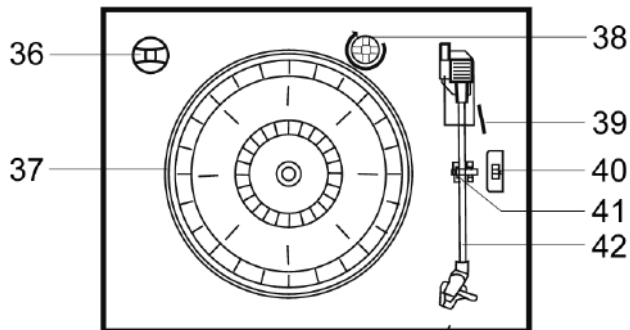


## HÁTSÓ LAP



33. Külső berendezés konnektorai (Jobb/Bal)  
 34. Tápkábel  
 35. FM antenna

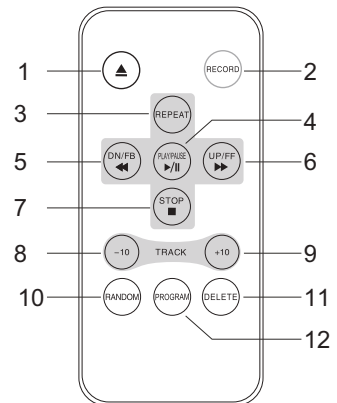
## LEMEZJÁTSZÓ



36. 45 ford./perc adaptere  
 37. Lemezjátszó tányér  
 38. Biztonsági csavar  
 39. Fogantyú  
 40. Sebesség kapcsolója (35/45/78 ford./perc)  
 41. Lemezjátszó kar zárja  
 42. Lemezjátszó kar


## TÁVIRÁNYÍTÓ

1. NYITÁS/ZÁRÁS
2. FELVÉTEL
3. ISMÉTLÉS
4. LEJÁTSZÁS/SZÜNET
5. LE/GYORSAN HÁTRA (UGRÁS HÁTRA)
6. FEL/GYORSAN ELŐRE (UGRÁS ELŐRE)
7. STOP
8. 10 SZÁMMAL VISSZA
9. 10 SZÁMMAL ELŐRE
10. VÉLETLENSZERŰ
11. TÖRLÉS
12. PROGRAM





**MEGJEGYZÉS:** : Minden távirányítón lévő gombnak ugyanaz a funkciója, mint a készüléken lévő ugyanolyan gombnak. Ezt a távirányítót csak **CD/MP3** és **USB** módban használja.

## RÉSZEK LISTÁJA

Hangszóró (1 db) 

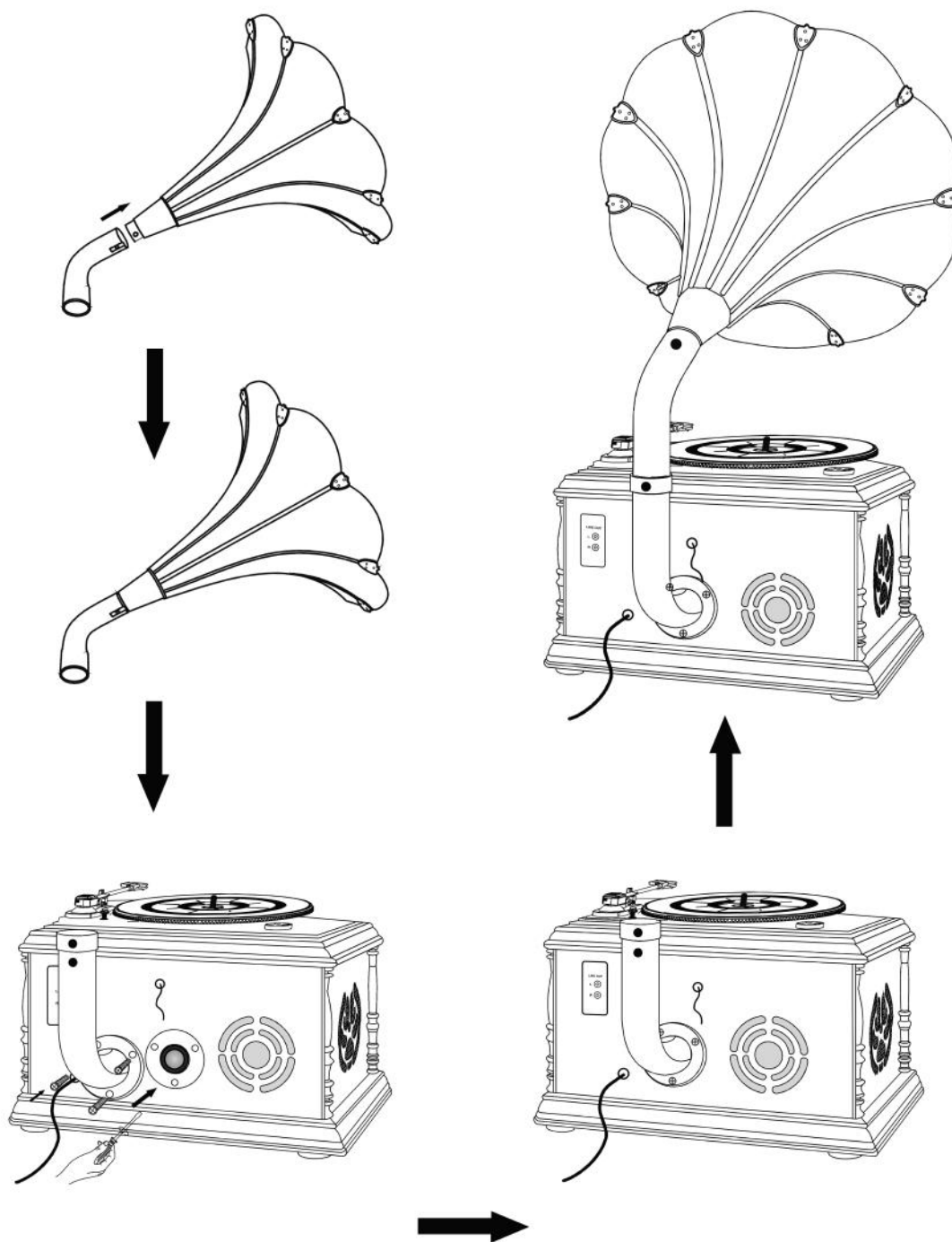
Alsó cső (1db) 

Középső cső (1db) 

Csavar (3db )  
(BA4 x 18 mm) 

**Important Notes:** Assemble this unit on a clean and smooth surface, so as not to scratch or damage the surface of the unit.

## BIG HORN SPEAKER ASSEMBLY INSTRUCTION

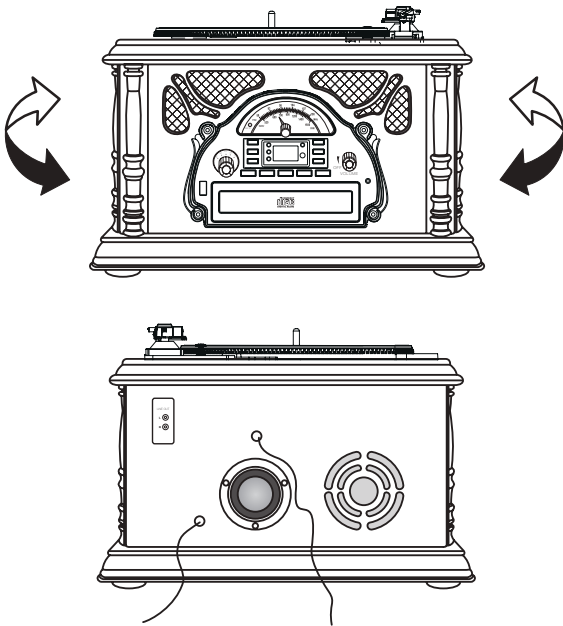


## HASZNÁLATI UTASÍTÁS

### RÁDIÓ HASZNÁLATA

1. Kapcsolja be a készüléket a **FŐKAPCSOLÓ** gombbal. A háttérvilágítás világítani fog.
2. Állítsa az (AM/FM/PH/CD/TA) gombot AM, vagy FM pozícióba.
3. Forgassa a **HANGOLÓ** gombot a kívánt frekvenciára. Ha megtalálja a sztereó csatornát, a kijelzőn megjelenik az **FM ST** ikon és a jel vétele sztereó lesz. Ha gyenge **FM** csatornát talál meg, a jel vétele automatikusan bekapcsol mono módba.
4. A **HANGERŐ** gombbal állítsa be a hangerőt a kívánt szintre.
5. Hallgatás után kapcsolja ki a készüléket a **FŐKAPCSOLÓ** gomb megnyomásával. A hangoló fényjelzője elalszik.

### ANTENNÁRÓL SZÓLÓ INFORMÁCIÓ



Az **AM** antenna bent található a készülékben. Ha az **AM** jel vétele gyenge, forgassa enyhén a készüléket.

Az **FM** a készülék hátsó oldalán található. Ha szükséges, húzza azt ki teljesen és keresse meg a legjobb pozíciót.

### CD HASZNÁLATA

**Megjegyzés:** Lejátszási módban át lehet kapcsolni a PLAY/PAUSE gomb.

1. Kapcsolja be a készüléket a **FŐKAPCSOLÓ** gombbal.
2. A hangerő gombbal állítsa be a hangerőt alacsony szintre.
3. Állítsa az (AM/FM/PH/CD/TA) gombot CD/USB pozícióba.
4. **OPEN/CLOSE** gomb megnyomásával nyissa ki a CD tartót. Ha nincs behelyezve a lemez, a kijelzőn megjelenik a „NO d”.
5. Tegye be a CD tartóba a lemezt (MP3 lemezt beleértve) mintás oldallal felfele.
6. **OPEN/CLOSE** gomb újabb megnyomásával zárja be a CD tartót. A lemez néhány percig forogni fog és utána elkezdődik az első szám lejátszása. A kijelzőn váltakozva megjelenik a aktuális szám sorszáma, valamint a „CD” felirat és mappa neve. Például „001”, „CD” „F01”.
7. SKIP REV (DN/FR) és SKIP FWD ( UP/FF ) gombokkal válassza ki a kívánt számot.
8. A hangerő gombbal állítsa be a hangerőt a kívánt szintre.
9. A lejátszás folytatódni fog a lemez végéig. Bármikor megállíthatja a lejátszást a STOP gomb megnyomásával.

## USB HASZNÁLATA

1. Kapcsolja be a készüléket a FŐKAPCSOLÓ gombbal.
2. A hangerő gombbal állítsa be a hangerőt alacsony szintre. Ha az USB lemezen nem található semmilyen fájl, a kijelzőn megjelenik a „NOF“.
3. Dugja be az USB aljzatba az USB lemezt. Nyomja meg és tartsa megnyomva a PLAY/PAUSE gombot 3 másodpercig az USB módba való belépéshez. A kijelzőn váltakozva megjelenik az aktuális szám sorszáma, valamint az „USB“ felirat és mappa neve. Például „001“, „USb“ „F01“.
4. A SKIP REV (DN/FR), SKIP FWD ( UP/FF ) és STOP gombok ugyanúgy használhatóak, mint CD lejátszásánál.

**MEGJEGYZÉS:** Ha az USB lemezt felvételi, vagy lejátszási módban használja, először állítsa meg a lejátszást és utána kapcsolja ki a készüléket. Utána húzza ki az USB berendezést az USB aljzatból, ellenkező esetben az USB lemez, vagy készülék károsodását okozhatja.

Az USB lemez leolvasási ideje attól függ, hogy mennyi fájl található az USB lemezen. Minél több fájl, annál hosszabb a leolvasási idő.

## ISMÉTELT LEJÁTSZÁS

Ez a funkció lehetővé teszi egy szám, vagy egy egész lemez ismételt lejátszását.

A SKIP REV és SKIP FWD gombokkal válassza ki a kívánt számot és indítsa el a lejátszást. Utána nyomja meg a REPEAT gombot egyszer – és a készülék le fogja játszani a kiválasztott számot ismételten. Az ismétlés ikonja fog villogni. A REPEAT gomb kétszeri megnyomásával elindítja az egész lemez ismétlését. Ismétlés ikonja fog világítani.

**Megjegyzés:** Ha szeretné kikapcsolni az ismételt lejátszást, nyomja meg és tartsa megnyomva a REPEAT gombot, amíg a ismétlési ikon ki nem kapcsol. Az ismételt lejátszást a STOP gomb megnyomásával, vagy a funkciók átkapcsoló gomb AM, FM, PH, vagy TA pozícióba kapcsolásával lehet kikapcsolni.

## PROGRAMOZOTT LEJÁTSZÁS

Ez a funkció lehetővé teszi 20 CD szám és 99 MP3 szám kívánt sorrendben történő beprogramozását.

1. PROGRAM gomb megnyomásával lépjen be a programozási módba. Röviden megjelenik a program száma „P01“ és villogni fog a program indikátor.
2. SKIP REV és SKIP FWD gombokkal válassza ki az első számot, amelyet szeretne lementeni a memóriába. Például : szám sorszáma „008“.

A digital display showing the number '008' in a square frame.

3. Amikor a kijelzőn megjelenik a kívánt szám sorszáma, majd nyomja meg újra a PROGRAM gombot, amivel lementi a kiválasztott számot a memóriába. Röviden megjelenik a program száma „P02“.

A digital display showing 'P02' in a square frame.

4. Ismétlje meg a 2. és a 3. lépést és mindig válasszon ki egy számot. A memóriába maximum 20 CD számot és 99 M03 számot lehet lementeni.

**MEGJEGYZÉS:** Ha szeretné, akkor egy számot többször is be lehet programozni a memóriába.

- Ha a készülék megtalálja az MP3 fájlokat, a kijelzőn megjelenik az MP3 ikon.  
Ha a készülék nem talál meg semmilyen MP3 fájlt, akkor a kijelzőn nem jelenik meg semmilyen ikon.
- Utolsó szám lejátszása után a készülék megáll és a kijelzőn váltakozva megjelenik a lemezen lévő összes szám sorszáma és a CD felirat. A beprogramozott memória kitörlődik és a program indikátora eltűnik.
- Ha szeretné kikapcsolni a készüléket, nyomja meg a FŐKAPCSOLÓ gombot.

## VÉLETLENSZERŰ LEJÁTSZÁS

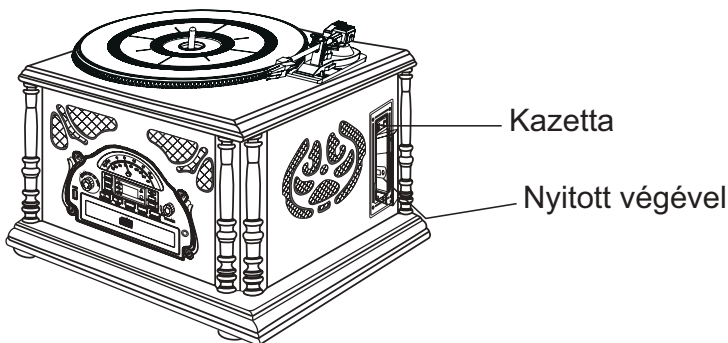
CD/MP3 lejátszása közben a RANDOM gomb megnyomásával be lehet kapcsolni véletlenszerű lejátszási funkciót. A SKIP FWD és SKIP REV gombokkal ki lehet véletlenszerűen választani a számokat. A véletlenszerű lejátszást kapcsolja ki a RANDOM gomb, vagy a STOP gomb megnyomásával. A véletlenszerű lejátszás indikátora eltűnik.

## KAZETTA HALLGATÁSA

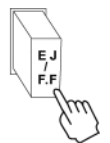
**Megjegyzés:** Kazetta behelyezése előtt ellenőrizze, hogy a szalag megfelelő pozícióban van-e, ellenkező esetben a szalag belekeveredhet a készülékbe.

A szalag készülékből való eltávolításáról szóló utasításokat olvassa el a KARBANTARTÁS fejezetben.

- POWER** gombbal kapcsolja be a készüléket. A **POWER** működési indikátor elkezd világítani.
- A **TAPE** gomb megnyomásával lépjen be magnó módba.
- Helyezze be a kazettákat a jobb oldalon lévő nyílásba az ábra szerint, a lejátszható oldallal felfele és a nyitott végével Ön fele.



- A kazetta lejátszása automatikusan elkezdődik a kazetta behelyezése után. A **HANGERŐ** gombbal állítsa be a hangerőt a kívánt szintre.
- Ha szeretné a kazettát gyorsabban tekerni, nyomja meg az **EJ/F.F** (kivétel/gyorsan előre) körülbelül félig. A szalag gyorsabban fog tekerni, amíg a gomb le van nyomva. A normál lejátszás újra kezdődik, miután elengedi a gombot.
- A kazetta végén a lejátszás automatikusan megáll. Ha ki szeretné venni a kazettát a készülékből, nyomja meg teljesen az **EJ/F.F** (kivétel/gyorsan előre) gombot. A lejátszást bármikor meg lehet állítani és a kazettát kivenni az **EJ/F.F** (kivétel/gyorsan előre) gomb megnyomásával.
- A **POWER** újabb megnyomásával kapcsolja ki a készüléket. A **POWER** működési indikátor elalszik.



## LEMEZEK LEJÁTSZÁSA

A rendszer fel van szerelve teljes, három sebességű, övvel hajtott lemezjátszóval. Lehet használni 33, 45 és 78 RPM (ford./perc) sebességet.

1. Kapcsolja be a készüléket a **FŐKAPCSOLÓ** gombbal.
2. **PHONO** gombbal állítsa be a készüléket lemezjátszó módba.
3. Ellenőrizze, hogy levette-e a tű kupakját és kiengedte-e a lemezjátszó karját a lemezjátszó kar zárjának kinyitásával.
4. Állítsa be a sebesség kapcsolóját a szükséges szintre – 33, 45, vagy 78 ford./perc. Ha szeretne 45 RPM lemezt lejátszani, használja a 45 RPM lemez adapterét.
5. Tegye a lemezt a lemezjátszó tányér közepére.
6. A fogantyú segítségével emelje fel a lemezjátszó karját a tartójából. Tegye a lemezjátszó karját a lemez oldalához.  
A lemezjátszó tányér automatikusan elkezd forogni. A fogantyú segítségével óvatosan helyezze a lemezjátszó karját a lemezre.
7. A **HANGERŐ** gombbal állítsa be a hangerőt a kívánt szintre.
8. Amikor a lemezjátszó karja eléri a lemez végét, automatikusan visszamegy a tartójába és a lemez lejátszása megáll.
9. Hallgatás után kapcsolja ki a készüléket a **FŐKAPCSOLÓ** gomb megnyomásával.

**MEGJEGYZÉS:** Ne indítsa el a lemezjátszó tányérját manuálisan. A lemezjátszó kar mozgatása a lemezjátszó kar károsodását okozhatja.

## SZÁMOK ÁTUGRÁSA ÉS ZENE KERESÉSE NAGY SEBESÉGGEL

CD, vagy MP3 lejátszása közben (CD, vagy USB módban) lehet SKIP REV (DN/FR) és SKIP FWD ( UP/FF ) gombok ismételt megnyomásaival ugrani a következő, vagy előző számokra. Amikor megjelenik a kijelzőn a kívánt szám sorszáma, engedje el a gombot, és a lejátszás elkezdődik ettől a számtól.

Ha szeretne előre, vagy hátra fele keresni egy időpontot az aktuális számba, nyomja meg és tartsa megnyomva SKIP REV (DN/FR), vagy SKIP FWD ( UP/FF ) gombot. A lejátszó nagy sebességgel fog keresni előre, vagy hátra, ha megnyomva tartja a gombot. Amikor meghallja a szám kívánt részét, engedje el a gombot. A normális lejátszás ettől az időponttól fog elindulni.

CD, vagy MP3 lejátszása közben (CD, vagy USB módban) van lehetőség egyszerre átugrani 10 számmal előre, vagy hátra a távirányítón lévő FOLDER ++10 és FOLDER --10 ismételt megnyomásaival. Megállított CD, vagy MP3 lejátszás közben (CD, vagy USB módban) lehet FOLDER ++10 és FOLDER --10 gombokkal ugrani az előző, vagy következő mappára. Amikor a kijelzőn megjelenik a kívánt mappa száma, engedje el a gombot és a PLAY/PAUSE gomb megnyomásával indítsa el a lejátszást.

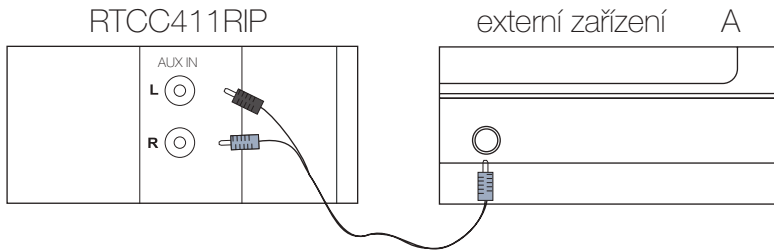
## SZTEREÓ FÜLHALLGATÓK HASZNÁLATA (NEM TARTOZÉK)

Az elülső panelen lévő PHONE konnektorba dugja be a sztereo fülhallgatót a 3,5 mm-es minikonnektorral. Mielőtt elkezdi használni a fülhallgatót, állítsa be a hangerőt alacsony szintre. Utána vegye fel a fülhallgatót és állítsa be a hangerőt a kívánt szintre. Ha a PHONO konnektorba csatlakoztatva van a fülhallgató, a beépített hangszórók automatikusan kikapcsolnak.



## KÜLSŐ AUX IN BEMENET HASZNÁLATA

A készüléken lévő „AUX IN (L/R)“ aljzatba dugja be az audio kábelt (nem tartozék). A külső berendezést ( A) szokás szerint lehet vezérelni és a hangszórókból kijön a külső berendezésben (A) lévő hang.



## CD, MP3, LEMEJÁTSZÓ ÉS KAZETTA SZÁMAI FELVÉTELE USB ESZKÖZRE

### FELVÉTEL CD-RŐL

1. Kapcsolja be a készüléket a FŐKAPCSOLÓ gombbal.
2. Állítsa be a hangerőt alacsony szintre.
3. Állítsa az (AM/FM/PH/CD/TA) gombot CD/USB pozícióba. A CD tartóba tegye be a CD lemezt és a PLAY/PAUSE gombbal indítsa el a lejátszást.
4. SKIP FWD és SKIP REV gombokkal válassza ki a számot, amelyet szeretne rögzíteni.
5. Az USB aljzatba dugja be az USB lemezt, nyomja meg a RECORD gombot egyszer, amivel bekapcsolja a felvételi módot, majd a kijelzőn megjelenik a „REC“ indikátor. A RECORD gomb kétszeri megnyomásával elindítja a felvételt az USB lemezre. A szám lejátszása az elején kezdődik el. A kijelzőn megjelenik a „REC“ indikátor és villogni fog.
6. A STOP gomb megnyomásával kapcsolja ki a felvételi funkciót és a „REC“ indikátor eltűnik. A STOP gomb kétszeri megnyomásával állítsa meg a CD lejátszását.

**MEGJEGYZÉS:** MP3 lejátszása közben a kijelzőn megjelenik a „Cd“ felirat.

### BEPROGARMOZOTT SZÁMOK FELTÖLTÉSE

Ez a funkció lehetővé teszi kiválasztani a kívánt számokat a rögzítéshez.

1. Programozza be a kívánt számokat, amelyeket szeretne rögzíteni a 10. oldalon lévő „Program lejátszása“ fejezet szerint, az 1–4 lépések alapján. A programozás indikátora bekapcsolva marad.
2. SKIP FWD és SKIP REV gombokkal válassza ki kívánt számot a beprogramozott számok közül.
3. Csatlakoztassa az USB berendezést az USB aljzatba. Indítsa el a beprogramozott számok lejátszását a PLAY/PAUSE gomb megnyomásával. A felvételt indítsa el a RECORD gomb megnyomásával. A „REC“ indikátor villogni fog. A kijelzőn megjelenik az aktuális szám sorszáma, a „Cd“ felirat és az aktuális mappa neve. Például : „001“ „Cd“ „F01“.
4. A STOP gomb megnyomásával kapcsolja ki a felvételi funkciót és a „REC“ indikátor eltűnik.
5. Az utolsó szám rögzítése után a lejátszó megáll és a kijelzőn látványosan megjelenik a lemezen lévő számok sorszáma és a „CD“ felirat. a beprogramozott sorrend kitörlődik a memóriából és a program indikátora eltűnik.

## KAZETTÁRÓL VALÓ FELVÉTEL

1. A POWER gomb megnyomásával kapcsolja be a készüléket.
2. Állítsa a funkció kapcsolót (AM / FM / PH / CD / TA) TA pozícióra. A kijelzőn megjelenik a „TAP“ felirat.
3. Csatlakoztassa az USB-eszközt az USB aljzatba. A kazettatartóba helyezze be a kazettát, és indítsa el a lejátszást. Kétszer nyomja meg a RECORD gombot a felvétel módba való belépéshez. A lejátszás újra indul a kiválasztott időponttól. A kijelzőn megjelenik a „REC“ felirat, ami villogni fog. A felvétel elindul a kiválasztott időponttól és a kazetta végéig felveszi az anyagot .
4. Kapcsolja ki a felvétel módot a STOP gomb megnyomásával. A „REC“ felirat kikapcsol és a kijelzőn megjelenik a „TAP“ felirat. A kazetta lejátszása folytatódni fog.
5. Nyomja meg a POWER gombot a rendszer kikapcsolásához.

## FELVÉTEL LEMEZJÁTSZÓRÓL

1. Kapcsolja be a készüléket a FŐKAPCSOLÓ gombbal.
2. Állítsa be a hangerőt alacsony szintre.
3. Állítsa az (AM/FM/PH/CD/TA) gombot PH pozícióba. A kijelzőn megjelenik a „PHO“.
4. Csatlakoztassa az USB lemezt az USB aljzatba. Tegye a lemezjátszó tányérra a lemezt és indítsa el a lejátszását. A RECORD gomb kétszeri megnyomásával kapcsoljon át felvételi módba. A lejátszás újra indul a kiválasztott időponttól. A kijelzőn megjelenik a „REC“ indikátor és villogni fog. A felvétel folytatódni fog a kiválasztott időponttól a lemez végéig.
5. A STOP gomb megnyomásával kapcsolja ki a felvételi funkciót és a „REC“ indikátor eltűnik és a kijelzőn megjelenik a „PHO“. A lemez lejátszása folytatódni fog.
6. A POWER gomb újbóli megnyomásával kapcsolja ki a készüléket.

**MEGJEGYZÉS:** Ha szeretné a rögzített számokat lejátszani, olvassa el az USB lejátszásáról szóló részt ebben a használati utasításban.

## SZÁMOK TÖRLÉSE USB LEMEZRŐL

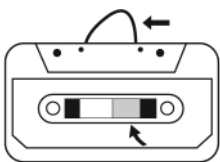
Csatlakoztassa az USB lemezt az USB aljzatba. Válassza ki a **CD** funkciót, a PLAY/PAUSE gomb megnyomásával és annak megtartásával válassza ki az USB módot. A készüléken lévő SKIP FWD és SKIP REV gombokkal, vagy a távirányítón lévő UP/FF és DN/FB gombokkal válassza ki a számot, amelyet törölni szeretne . A DELETE gomb megnyomásával kitöröl mindig egy számot.

## KARBANTARTÁS

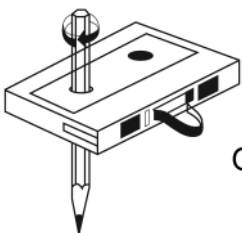
### KAZETTÁK KARBANTARTÁSA

A kazetták használatánál 2 szokásos probléma történhet:

1. Szalag összenyomódik – sebesség változásokat okozhat.
2. Szalag bekeveredik – amikor a szalag bekeveredik a mozgó mechanizmusba.



Obr. 1



Obr. 2

Ahhoz, hogy ezek a problémák ne legyenek gyakoriak, szükséges betartani a következő utasításokat:

- Ellenőrizze, hogy a kazetta a középső „ablakán“ keresztül láthatóak-e a szalag rétegei (1.ábra). A kazetta behelyezése előtt húzza ki a kiengedett szalag rétegeit egy ceruza segítségével (2.ábra).
- Ha a fenti lépések (2.ábra) közben érzi, hogy nehéz a szalagot húzni, a szalag lehet, hogy össze van nyomva (kazetta „ablakában“ nem egyenes rétegek láthatóak.) Leggyakoribb megoldás ennek a problémának az, ha áttekeri a kazettát egyik végéről a másikra.
- Csak márkás kazettákat használjon, ne használjon C-120 típusú kazettákat.

Ne tegye ki a kazettákat közvetlen napsugárnak, pornak, vagy olajnak és ne érintse meg a szallagot kézzel.

### CD LEMEZEK KARBANTARTÁSA

- Ha szeretné kivenni a lemezt a tokjából, nyomja meg a tok közepét és emelje fel a lemezt úgy, hogy megfogja a lemez oldalait.



- Az ujjlenyomatokat és a port puha ruhával törölje le a lemezről.  
A CD lemezek felülete egyenes, ezért általában elég, ha letörli a port és más szennyeződéseket egy puha ruhával.
- Törölje le a lemezt a közepétől kifelé haladva.



- Tisztítsa meg a lemezt rendszeresen puha, száraz ruhával.  
Ne használjon agresszív, vagy karcoló tisztító szereket.
- Soha ne írjon a lemezre (lejátszható oldalára) és ne ragasszon rá semmilyen címkét.

### SZEKRÉNY KARBANTARTÁSA

Tartsa karban a készülék szekrényét ugyanúgy, mint bármilyen érzékeny bútordarabot. Ha a szekrény poros, törölje azt le puha ruhával. Ha ujjlenyomatok láthatóak rajta, használni lehet tisztító és polírozó sprayt, de ezt ne használja a készülék fém, vagy műanyag részeire. Javasoljuk, hogy a sprayt először fújja puha ruhára és ne közvetlen a készülékre. Ezzel elkerülheti, hogy a polírozó megérintse a fém, vagy műanyag részeket.

### TULAJDONSÁGOK

|                       |  |
|-----------------------|--|
| Frekvencia tartomány: | AM 530 – 1600 kHz<br>FM 88 – 108 MHz                       |
| Áramforrás:           | ~ 230 V / 50 Hz  |
| Teljesítmény:         | 19 W   |
| Antennák:             | Beépített ferrit rúd az AM<br>Külső antenna az FM vételhez |
| Súly (Nettó):         | 11 kg  |

**A GYÁRTÓ FENNTARTJA A TERMÉK MŰSZAKI SPECIFIKÁCIÓINAK MÓDOSÍTÁSÁT.**



**FIGYELEM:** TŰZ VAGY ÁRAMÜTÉS ELKERÜLÉSE ÉRDEKÉBEN NE TEGYE KI A KÉSZÜLÉKET ESŐ VAGY NEDVESSÉG HATÁSÁNAK. HASZNÁLATON KÍVÜL VAGY JAVÍTÁS ELŐTT MINDIG HÚZZA KI A KÉSZÜLÉKET AZ ELEKTROMOS HÁLÓZATBÓL. A KÉSZÜLÉK NEM TARTALMAZ A FELHASZNÁLÓ ÁLTAL JAVÍTHATÓ ALKATRÉSZEKET. MINDIG FORDULJON SZAKSZERVIZHEZ. A KÉSZÜLÉK VESZÉLYES FESZÜLTÉG ALATT VAN.



FULLADÁSVESZÉLY. TARTSA A PE ZACSKÓT GYERMEKEKTŐL ELZÁRT HELYEN. A ZACSKÓ NEM JÁTÉKSZER. NE HASZNÁLJA EZT A ZACSKÓT BÖLCSŐKBEN, KISÁGYAKBAN, BABAKOCSIKBAN, VAGY GYEREK JÁRÓKÁKBAN.

**Feleslegessé vált elektromos és elektronikus készülékek hulladékként való eltávolítása (Használható az Európai Unió és egyéb európai országok szelektív hulladékgyűjtési rendszereiben).**



Ez a szimbólum a készüléken, vagy annak csomagolásán azt jelzi, hogy a terméket ne kezelje háztartási hulladékként! Kérjük, hogy az elektromos és elektronikai hulladék gyűjtésére kijelölt gyűjtőhelyen adja le! A feleslegessé vált termék helyes kezelésével segít megelőzni a környezet és az emberi egészség károsodását, mely bekövetkezhetne, ha nem követi a hulladékkezelés helyes módját. Az anyagok újrahasznosítása segít a természeti erőforrások megőrzésében. A termék újrahasznosítása érdekében, valamint további információért forduljon a hozzátartozó hivatalhoz, vagy a lakhelyén lévő hulladékokkal foglalkozó szolgáltatóhoz, illetve ahhoz az üzlethez, ahol a terméket megvásárolta!

Ezáltal az ETA a.s. kijelenti, hogy a RTCC411RIP típusú rádióberendezések megfelelnek a 2014/53/EU irányelvnek. Az EU-megfelelőségi nyilatkozat teljes szövege a következő internetes címen érhető el: [http://www.hyundai-electronics.cz/declaration\\_of\\_conformity](http://www.hyundai-electronics.cz/declaration_of_conformity)



**HYUNDAI**

Licensed by Hyundai Corporation, Korea.