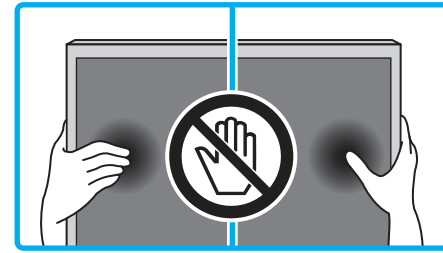


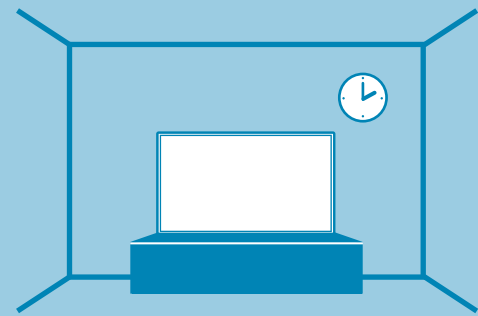


Setup Guide

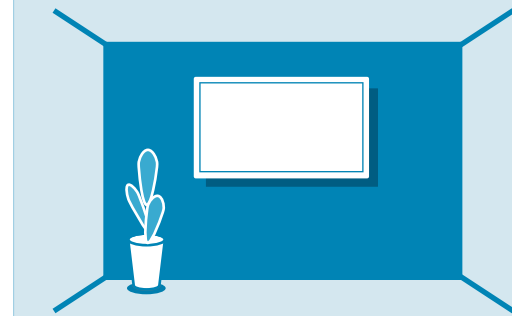


GB	Setup Guide	SE	Startguide	HU	Beállítási útmutató
FR	Guide d'installation	DK	Installationsvejledning	RO	Ghid de configurare
ES	Guía de configuración	FI	Asetusopas	BG	Ръководство за настройка
NL	Installatiehandleiding	NO	Innstillingsveiledning	GR	Οδηγός εγκατάστασης
DE	Einrichtungshandbuch	PL	Przewodnik ustawień	TR	Kurulum Kılavuzu
PT	Guia de configuração	CZ	Průvodce nastavením	RU	Руководство по установке
IT	Guida di installazione	SK	Spríevodca nastavením	UA	Посібник із налаштування

BRAVIA
OLED
KD-65AF9 / 55AF9



Название продукта: Телевизор
Назва виробу: Телевізор



*1

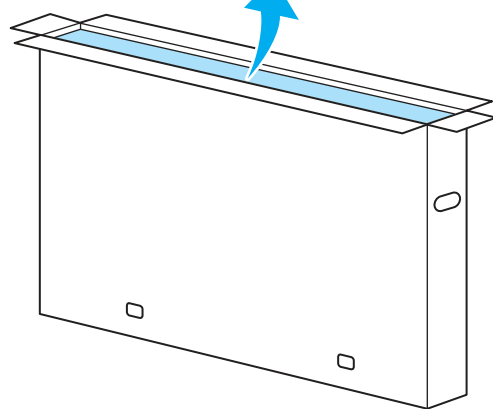
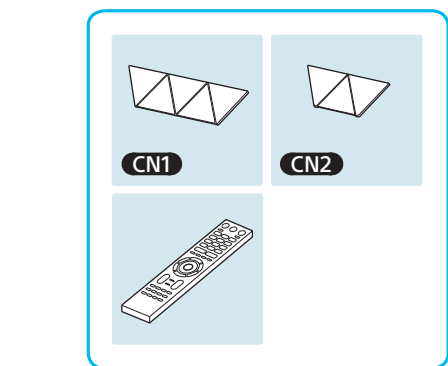
Reference Guide / Guide de référence / Guía de referencia / Referentiegids / Referenzanleitung / Guia de referência / Guida di riferimento / Referensmaterial / Referencevejledning / Viiteopas / Referanseveiledning / Przewodnik / Referenční příručka / Referenčná príručka / Felhasználói útmutató / Ghid de referință / Информация за продукта / Οδηγός αναφοράς / Başvuru Kılavuzu / Справочник / Довідковий посібник

*2

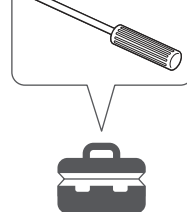
Only on limited region/country/TV model.
Uniquement pour certaines régions, certains pays ou certains modèles de téléviseur.
Solo en algunos países/regiones/modelos de televisor.
Bepakt tot bepaalde regio's/landen/tv-modellen.
Nur in bestimmten Regionen/Ländern bzw. für bestimmte Fernsehmodelle.
Apenas em determinadas regiões/países/modelos de televisor.
Solo per alcune Regioni/Nazioni/Modelli TV.
Endast för begränsad region/land/TV-modell.
Kun ved begrænset region/land/TV-model.
Vain rajoitetuilla alueilla/maissa/TV-malleissa.
Kun i begrenset region/land/TV-modell.

Wyłącznie w przypadku niektórych regionów/krajów/modeli telewizora.
Pouze pro některé oblasti/země/modely televizoru.
Len v obmedzených oblastiach/krajinách/modeloch TV prijímačov.
Csak egyes régiókban/országokban/tv-modelleken.
Numai pentru anumite țări/regiuni/modele de televizor.
Само за определени региони/страни модели телевизори.
Μόνο σε περιορισμένες περιοχές/χώρες/μοντέλα τηλεόρασης.
Sadece belirli bölgelerde/ülkelerde/televizyon modellerinde.
Тільки в определенных регионах/странах/моделях телевизора.
Не в усіх країнах і регіонах та не в усіх моделях телевізорів.

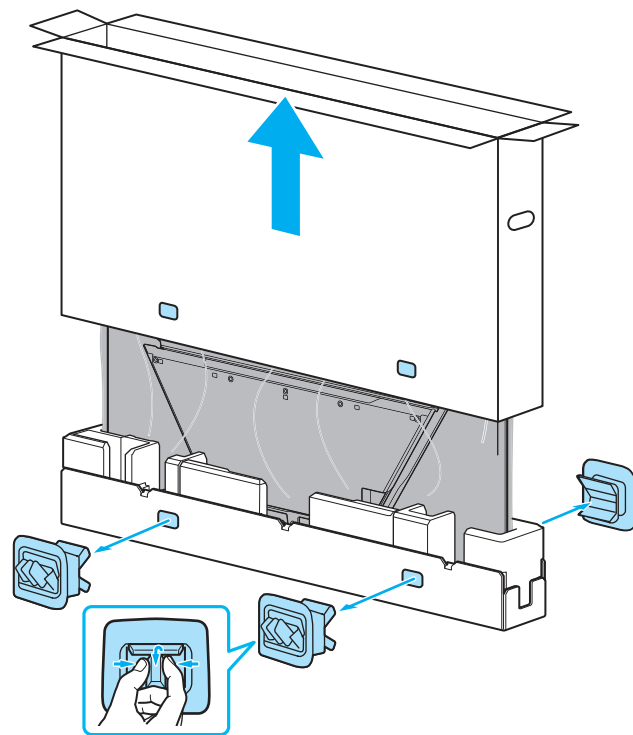
1



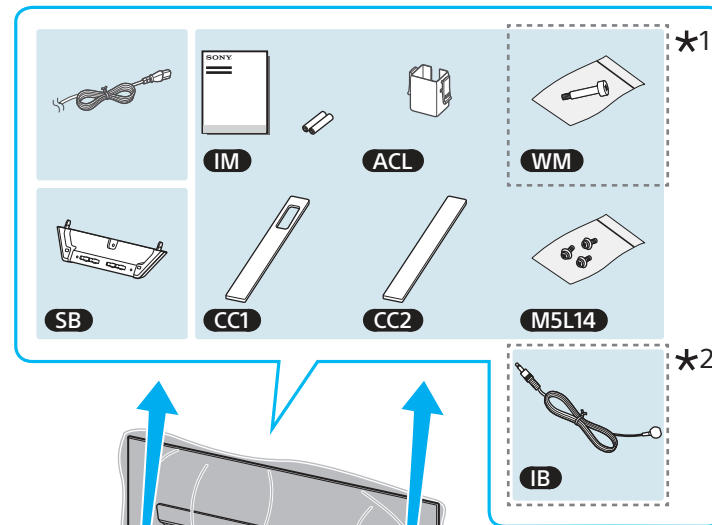
1.5 N-m/1,5 N-m
{15 kgf-cm}



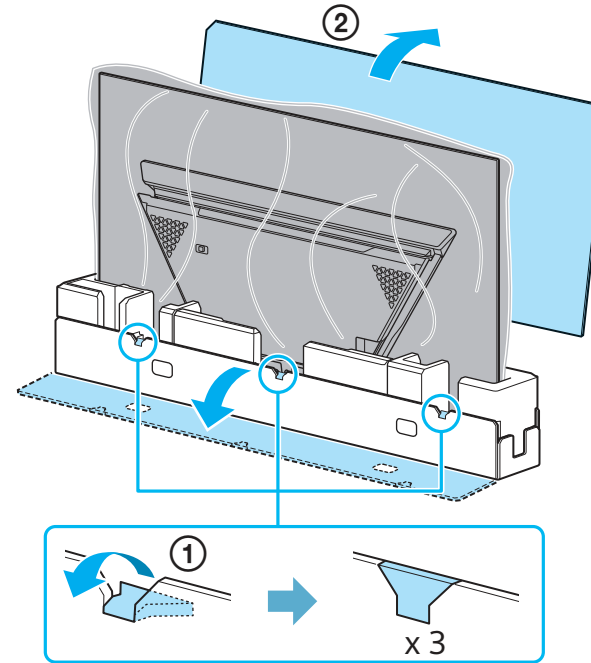
2



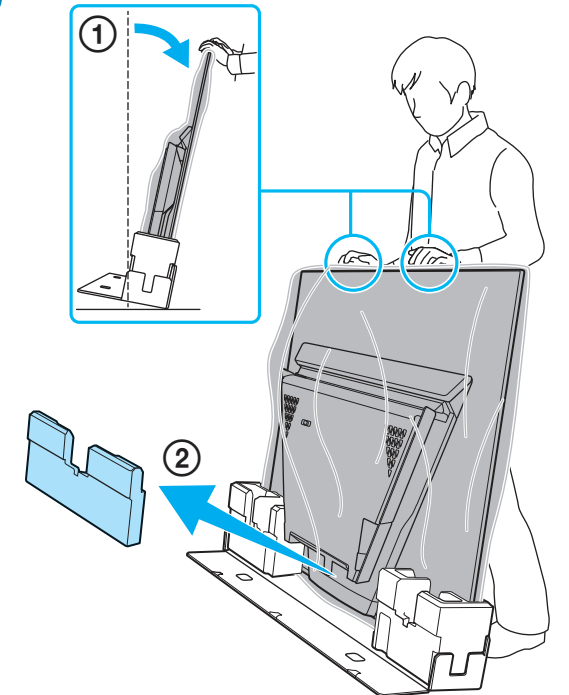
3



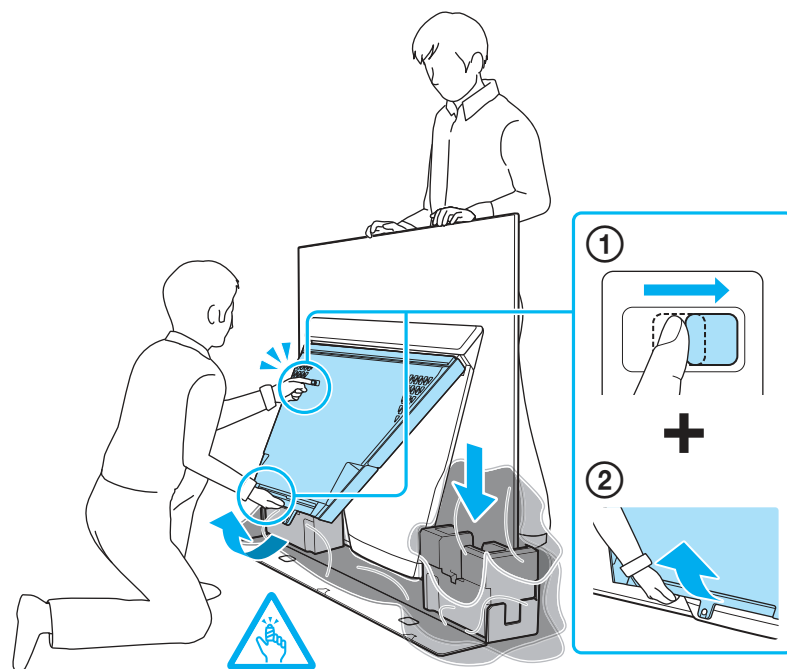
4



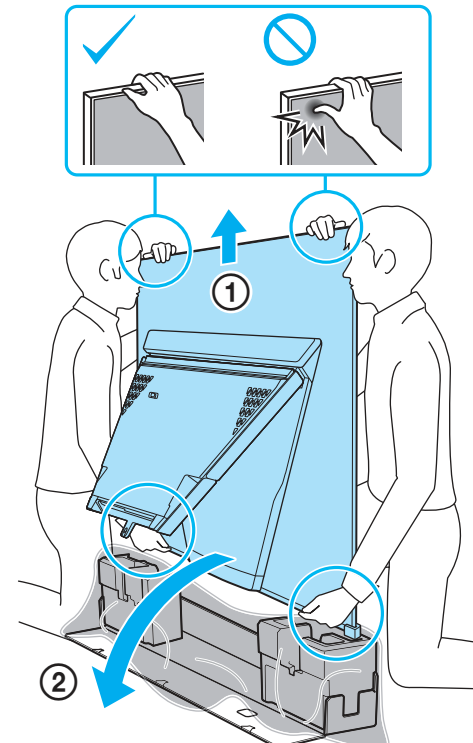
5



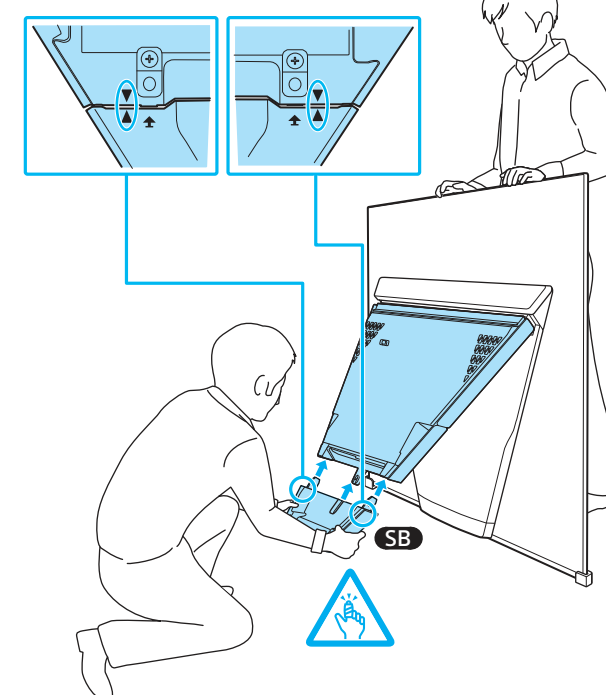
6



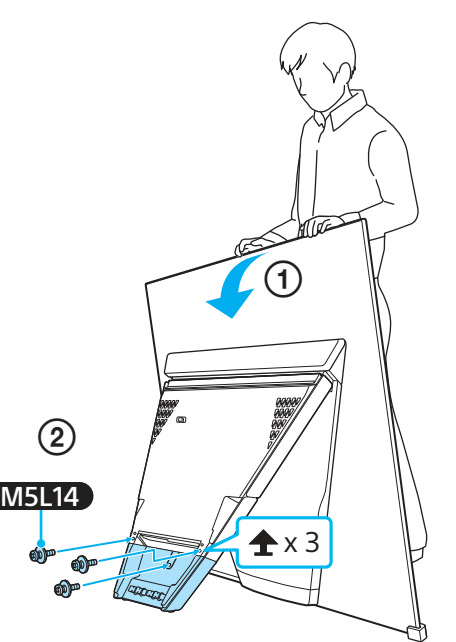
7



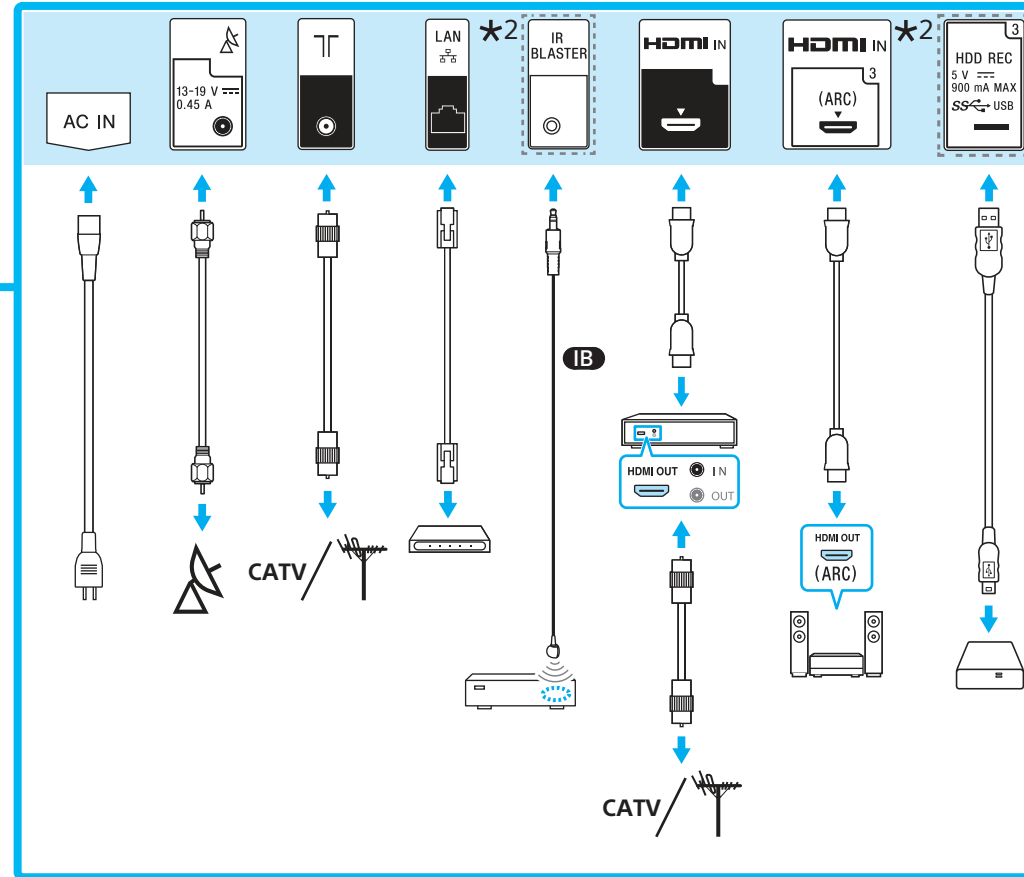
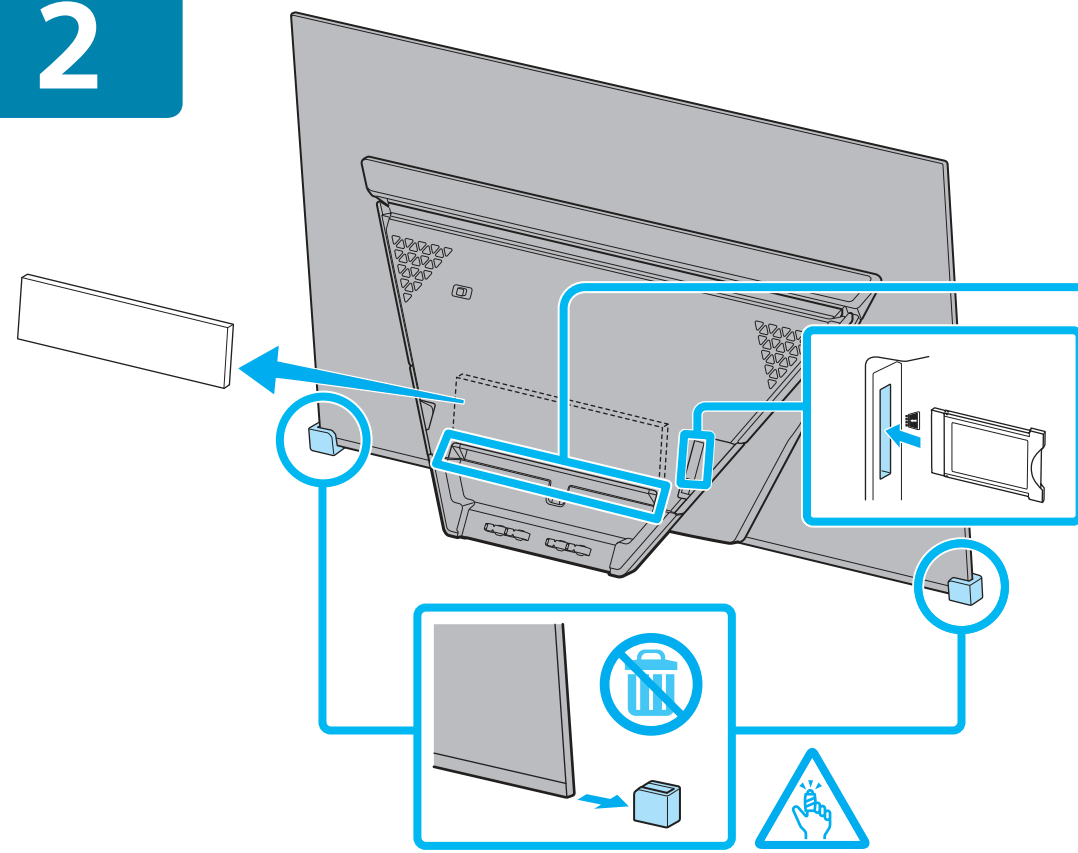
8



9

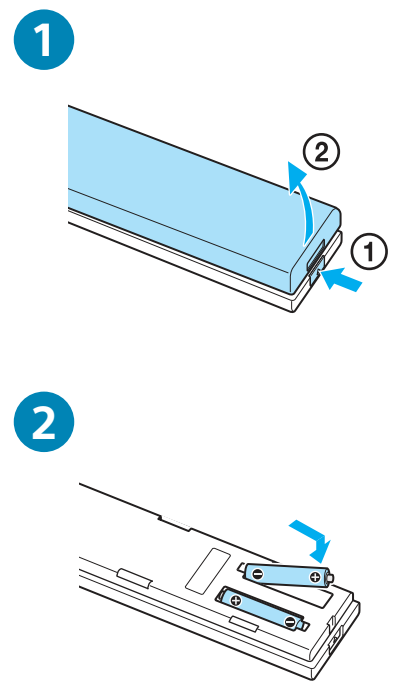


2

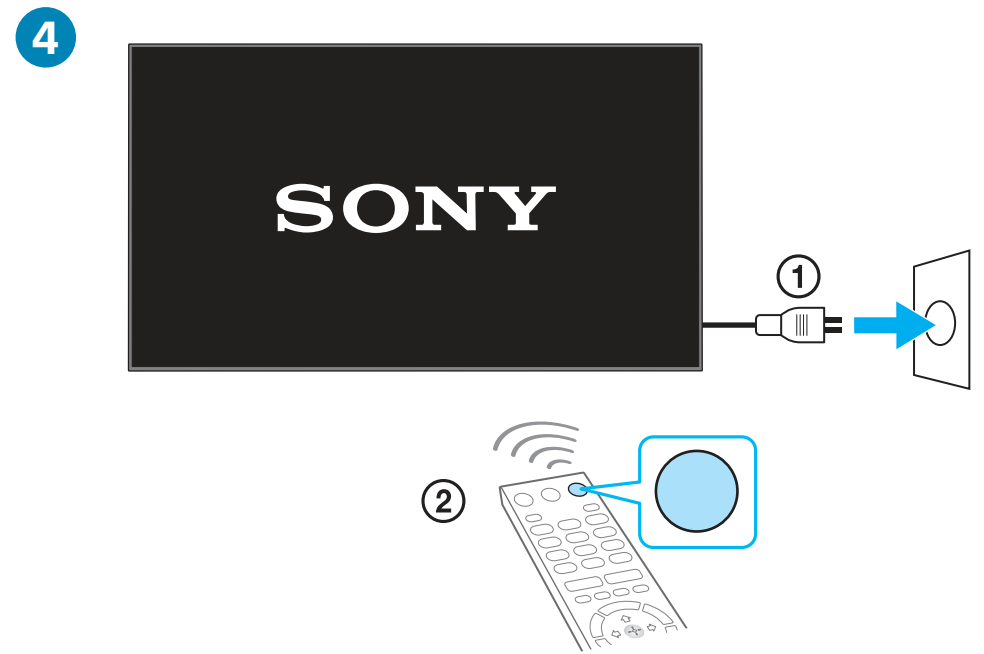
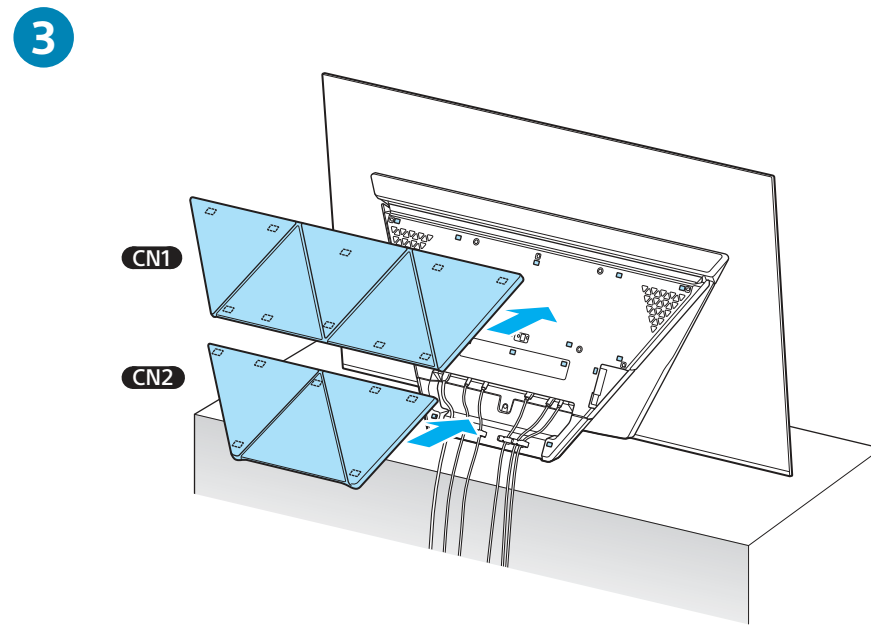
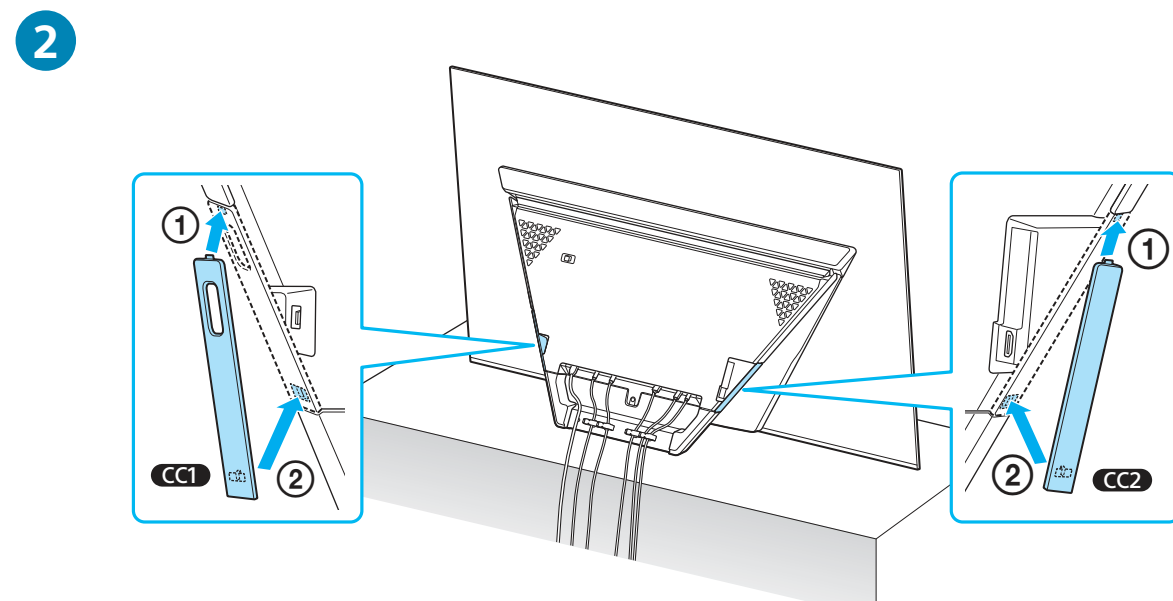
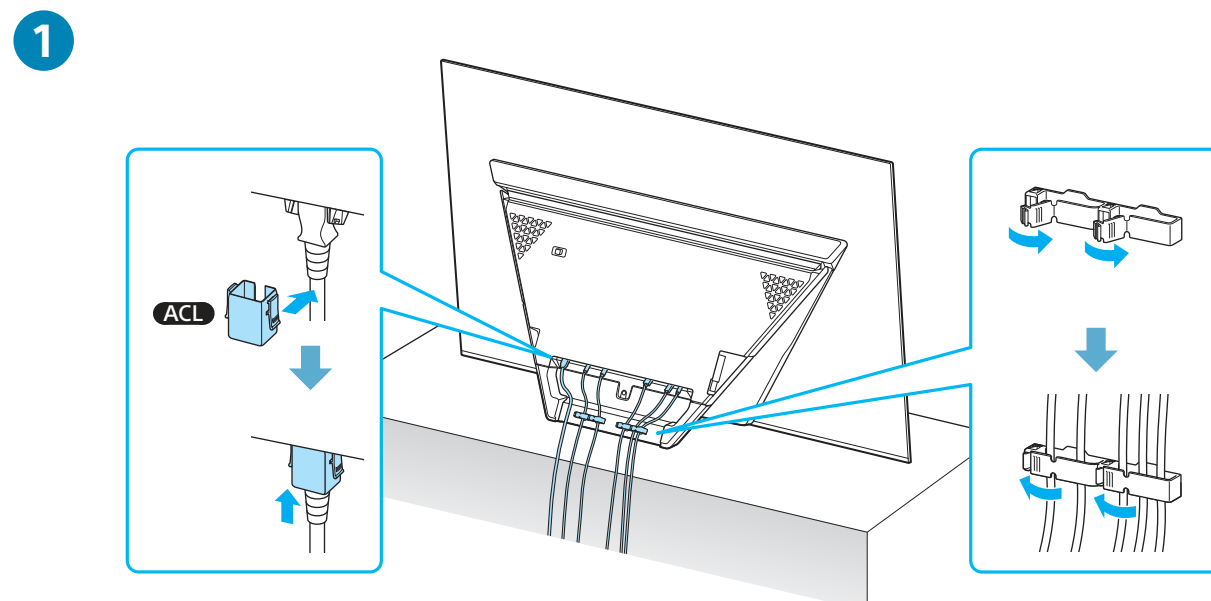


Connections See Reference Guide for additional connection information.
Connexions Pour en savoir plus sur les raccordements, consultez le Guide de référence.
Conexiones Consulte la Guía de referencia para obtener más información sobre la conexión.
Aansluitingen Raadpleeg de Referentiegids voor extra informatie over de aansluiting.
Anschlüsse Weitere Verbindungsinformationen finden Sie in der Referenzanleitung.
Ligações Consulte o Guia de referência para informações de ligação adicionais.
Collegamenti Consultare la Guida di riferimento per ulteriori informazioni sui collegamenti.
Anslutningar Se Referensmaterial för ytterligare information om anslutningar.
Forbindelser Se Referencevejledningen for at få yderligere oplysninger.
Liitännät Katso tarkemmat liitännätiedot viiteoppaasta.
Tilkoblinger Se Referanseveiledning for mer informasjon om tilkobling.
Połączenia Patrz Przewodnik uruchamiania w celu uzyskania szczegółowych informacji na temat podłączenia.
Připojení Další informace o připojení naleznete v dokumentu Referenční příručka.
Pripojenia Ďalšie informácie o pripojení nájdete v referenčnej príručke.
Kapcsolatok További csatlakozási információkért tekintse meg a Felhasználói útmutatót.
Conexiuni Consultați documentul Ghid de referință pentru informații suplimentare despre conexiuni.
Връзки Виджте информацията за продукта за допълнителна информация относно свързването.
Συνδέσεις Ανατρέξτε στον Οδηγό αναφοράς για πρόσθετες πληροφορίες σύνδεσης.
Bağlantılar Bağlantılarla ilgili daha fazla bilgi için bkz Başvuru Kılavuzu.
Подключення Для получения дополнительной информации см. Справочник.
Підключення Додаткову інформацію щодо підключення дивіться в Довідковому посібнику.

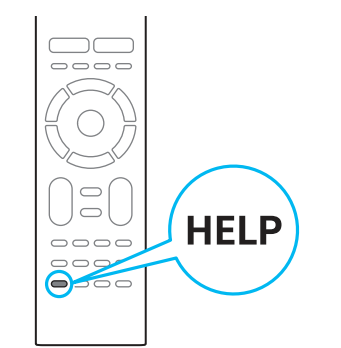
3



4



i



Help / Aide / Ayuda / Help / Hilfe / Ajuda / Guida / Hjälp / Hjælp / Ohje / Hjelp / Pomoc / Náponěda / Pomocník / Súgó / Ajutor / Помощ / Βοήθεια / Yardım / Справка / Довідка



<http://www.sony.net/tv-how-to-videos>

Tips / Conseils / Consejos / Tips / Tipps / Sugestões / Guide / Tips / Tips / Ohjeita / Tips / Porady / Тipy / Тipy / Tippek / Sfaturi / Съвети / Συμβουλές / İpuçları / Подсказка / Поради

SONY®

4-736-798-11(1)



Television



Reference Guide	GB
Guide de référence	FR
Guía de referencia	ES
Referentiegids	NL
Referenzanleitung	DE
Guia de referência	PT
Guida di riferimento	IT
Referensmaterial	SE
Referencevejledning	DK
Viiteopas	FI
Referanseveiledning	NO
Przewodnik	PL
Referenční příručka	CZ
Referenčná príručka	SK
Felhasználói útmutató	HU
Ghid de referință	RO
Информация за продукта	BG
Οδηγός αναφοράς	GR
Başvuru Kılavuzu	TR

BRAVIA

OLED

KD-65AF9 / 55AF9

Spis treści

WAŻNA UWAGA	3
Informacje dotyczące bezpieczeństwa	3
Środki ostrożności	6
Ochrona ekranu telewizora (Telewizor OLED)	7
Podzespoły i elementy sterowania	8
Elementy sterowania i wskaźniki	8
Korzystanie z pilota	9
Opis pilota	9
Schemat podłączeń	11
Montaż telewizora na ścianie	14
Rozwiązywanie problemów	21
Problemy i rozwiązania	21
Dane techniczne	22

Połączenie internetowe i poufność danych

Niniejszy produkt nawiązuje połączenie z Internetem podczas wstępnej konfiguracji niezwłocznie po podłączeniu do sieci w celu potwierdzenia połączenia internetowego, a następnie w celu skonfigurowania ekranu głównego. W trakcie takiego i każdego innego połączenia internetowego używany jest adres IP. Aby w ogóle nie korzystać z adresu IP, nie należy konfigurować funkcji bezprzewodowego połączenia z Internetem i nie podłączać kabla internetowego. Zapoznaj się z informacjami o poufności przedstawionymi na ekranach konfiguracji, aby uzyskać więcej szczegółów na temat połączeń internetowych.

Wprowadzenie

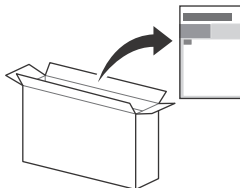
Dziękujemy, że wybrali Państwo produkt firmy Sony. Przed przystąpieniem do eksploatacji telewizora należy dokładnie zapoznać się z treścią niniejszej instrukcji oraz zachować ją do wykorzystania w przyszłości.

Uwaga

- Przed przystąpieniem do eksploatacji telewizora należy zapoznać się z treścią „Informacje dotyczące bezpieczeństwa” (strona 3).
- Zdjęcia i ilustracje użyte w Przewodniku ustawień i w tej instrukcji mają charakter jedynie poglądowy i mogą się różnić od rzeczywistego produktu.

Przymocowanie podstawy do telewizora

Zapoznaj się Przewodnikiem ustawień w górnej części opakowania.



Pomoc

Znajdź więcej informacji o rozwiązywaniu problemów i inne użyteczne informacje bezpośrednio w telewizorze. Naciśnij **HELP** na pilocie, aby wyświetlić listę tematów lub wyszukać je według słów kluczowych.

Przewodnik pomocniczy (instrukcja)

Aby uzyskać więcej informacji, wybierz opcję [Przewodnik pomocniczy] w menu Pomoc w telewizorze. Można również skorzystać z Przewodnika pomocniczego w komputerze lub na smartfonie (informacje zapewnione na tylnej okładce).

Lokalizacja etykiety identyfikacyjnej

Etykiety dotyczące numeru modelu, daty produkcji (rok i miesiąc) oraz specyfikacji elektrycznej znajdują się z tyłu telewizora lub opakowania. Można je znaleźć po zdjęciu środkowej pokrywy **GN2**.

OSTRZEŻENIE

ABY UNIKNĄĆ RYZYKA
POŻARU, ŚWIECZKI I
INNE ŹRÓDŁA OTWARTEGO
OGNIA NALEŻY ZAWSZE
UTRZYMYWAĆ Z DALA OD
PRODUKTU.



WAŻNA UWAGA

Nadzór nad dystrybucją na terytorium RP :
Sony Europe Limited,
The Heights, Brooklands
Weybridge, Surrey, KT 13 0XW
United Kingdom.

Produkt ten został wyprodukowany przez lub na zlecenie Sony Visual Products Inc.

Importer w UE: Sony Europe Limited.

Zapytania do importera w UE dotyczące zgodności produktu w Europie należy kierować do autoryzowanego reprezentanta producenta, Sony Belgium, bijkantoor van Sony Europe Limited, Da Vincilaan 7-D1, 1935 Zaventem, Belgia.

Informacja dotycząca sprzętu radiowego



Sony Visual Products Inc. niniejszym oświadcza, że typy urządzeń radiowych KD-65AF9, KD-55AF9 są zgodne z dyrektywą 2014/53/UE. Pełny tekst deklaracji zgodności UE jest dostępny pod następującym adresem internetowym: <http://www.compliance.sony.de/>

Ten sprzęt radiowy można używać w krajach UE bez naruszania obowiązujących wymogów w zakresie korzystania z urządzeń radiowych.

Informacja dla klientów: poniższe informacje mają zastosowanie wyłącznie do urządzeń w krajach stosujących dyrektywę UE.

Z systemu bezprzewodowego telewizora można korzystać w następujących krajach:
AT, BE, HR, CY, CZ, DK, EE, FI, FR, DE, EL, HU, IE, IT, LV, LT, LU, MT, NL, PL, PT, SK, SI, ES, SE, UK, IS, LI, NO, CH, BG, RO, TR, AL, BA, MK, MD, RS, ME, Kosovo

Urządzenie może być używane w innych krajach poza Europą.

Informacje dotyczące bezpieczeństwa

OSTRZEŻENIE

Ostrzeżenie

Ryzyko wybuchu w przypadku wymiany na baterie niewłaściwego typu.

Nie wolno narażać baterii na działanie zbyt wysokich temperatur przez ekspozycję na słońce, ogień itd. oraz na bardzo niskie ciśnienie powietrza, mogłoby to spowodować wybuch lub wyciek łatwopalnej cieczy lub gazu.

Ryzyko związane ze stabilnością

Telewizor może się przewrócić, powodując poważne obrażenia lub śmierć.

Nigdy nie należy umieszczać telewizora w niestabilnym miejscu. Telewizor może się przewrócić, powodując poważne obrażenia lub śmierć. Wielu obrażeń, szczególnie u dzieci, można uniknąć stosując takie proste środki ostrożności jak:

- Korzystanie z szafek lub stojaków zalecanych przez producenta telewizora.
- Korzystanie wyłącznie z mebli, które mogą bezpiecznie udźwignąć telewizor.
- Upewnienie się, że telewizor nie wystaje nad krawędź mebli, na których spoczywa.
- Nieumieszczanie telewizora na wysokich meblach (np. kredensach lub szafkach na książki), jeśli meble i telewizor nie zostały zaczeponie o odpowiednie oparcie.
- Nieumieszczanie telewizora na obrusie lub innych materiałach, które mogą się znajdować pomiędzy telewizorem i meblem, na którym stoi.
- Wyjaśnienie dzieciom niebezpieczeństwa związanego ze wspinaniem się na mebel w celu sięgnięcia telewizora lub jego elementów sterowania.

Jeśli pozostał stary telewizor i jest on przenoszony do innego miejsca, obowiązują te same wskazówki.

Montaż i instalacja

W celu zainstalowania telewizora na podstawie wymagana jest odpowiednia wiedza.

Aby zamontować telewizor na podstawie zapoznaj się z

Przewodnikiem ustawień dołączonym do telewizora.

Firma Sony nie ponosi żadnej odpowiedzialności za uszkodzenia lub obrażenia spowodowane nieprawidłową obsługą lub montażem.

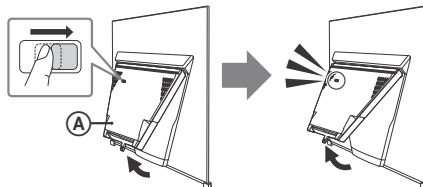
Aby uniknąć ryzyka wybuchu pożaru, porażenia prądem elektrycznym, uszkodzenia sprzętu i/lub ewentualnych obrażeń ciała, odbiornik TV należy zainstalować zgodnie z instrukcjami podanymi poniżej.

Urządzenie podłączone do uziemienia ochronnego instalacji budynku za pomocą sieci elektrycznej lub przez inne urządzenie podłączone do uziemienia ochronnego i do systemu dystrybucji telewizji za pomocą kabla koncentrycznego może w pewnych okolicznościach powodować niebezpieczeństwo pożaru.

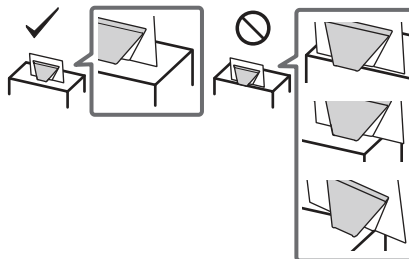
Połączenie do systemu dystrybucji telewizji należy z tego powodu zapewniać przez urządzenie zapewniające izolację elektryczną poniżej określonego zakresu częstotliwości (izolator galwaniczny, patrz norma EN 60728-1).

Instalacja

- Przesuń i przytrzymaj blokadę zawiasów tak jak na ilustracji, następnie pociągnij za środkowy blok (A) aż usłyszysz kliknięcie. W przeciwnym razie telewizor może się przewrócić, powodując poważne obrażenia ciała, a sam może ulec uszkodzeniu.



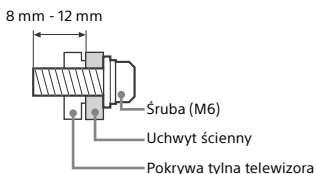
- Telewizor powinien być zainstalowany w pobliżu łatwo dostępnego gniazdka.
- Ustaw telewizor na stabilnej, równej powierzchni tak, aby zapobiec ryzyku jego przewrócenia i spowodowania obrażeń ciała lub uszkodzenia mienia.
- Zainstaluj telewizor w miejscu, w którym nie może być pociągnięty, popchnięty lub przewrócony.
- Zainstaluj telewizor w taki sposób, aby dolna część telewizora nie wystawała poza stojak (brak w zestawie). Jeśli dolna część telewizora wystaje poza stojak, może to spowodować przewrócenie i upadek telewizora, a w efekcie spowodować obrażenia osobiste lub uszkodzenie telewizora.



- Jeżeli telewizor nie będzie zawieszony, ze względów bezpieczeństwa należy zamontować środkową osłonę na jego tylnej części.
- Montaż uchwyty na ścianie należy zlecić wykwalifikowanemu instalatorowi.
- Ze względów bezpieczeństwa zaleca się stosowanie akcesoriów Sony:
— Uchwyt ścienny SU-WL450

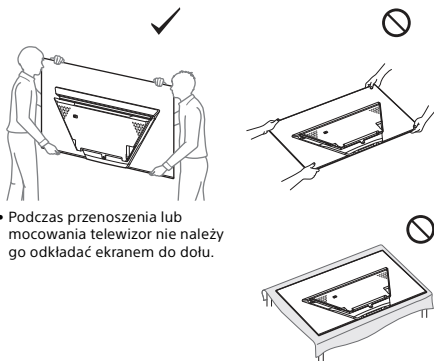
PL

- Podczas montażu uchwyty ściennego do telewizora należy używać śrub dostarczonych razem z uchwytem ściennym. Dostarczone śruby są zaprojektowane w sposób pokazany na ilustracji w przypadku pomiaru od powierzchni mocującej uchwyty ściennego. Średnica i długość śrub różnią się w zależności od modelu ściennego uchwyty mocującego. Stosowanie śrub innych niż dostarczane w komplecie może spowodować uszkodzenia wewnętrzne w odbiorniku TV, jego upadek, itp.



Transport

- Przed rozpoczęciem przenoszenia odbiornika należy odłączyć od niego wszystkie kable.
- Do przenoszenia dużego odbiornika TV potrzeba dwóch lub trzech osób.
- Przenosząc telewizor w rękach, należy go złapać tak, jak na rysunku. Nie należy naciskać na panel i ramkę wokół ekranu.

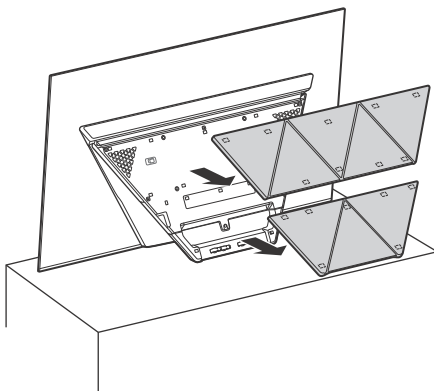


- Podczas przenoszenia lub mocowania telewizor nie należy go odkładać ekranem do dołu.

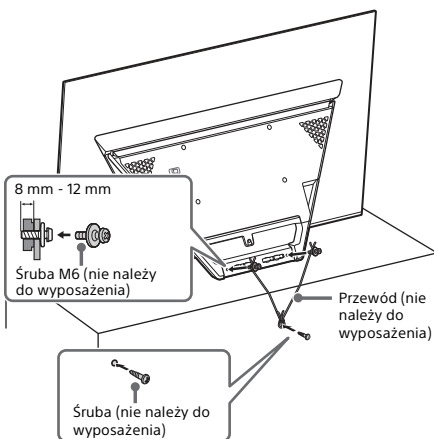
- Podczas transportu odbiornik nie powinien być narażony na wstrząsy mechaniczne i nadmierne wibracje.
- Na czas transportu odbiornika do naprawy lub podczas przeprowadzki, należy zapakować go w oryginalny karton i elementy opakowania.

Zabezpieczenie przed przewróceniem

- 1 Zdejmij środkowe pokrywy.



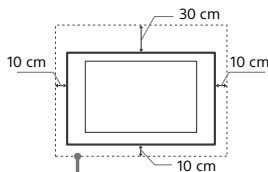
- 2 Zamocuj telewizor na stoliku TV.



Wentylacja

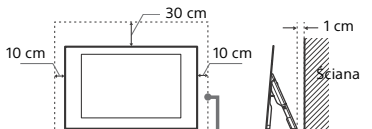
- Nie wolno zasłaniać otworów wentylacyjnych ani wkładać żadnych rzeczy do obudowy.
- Wokół odbiornika TV należy pozostawić trochę wolnej przestrzeni, tak jak to pokazano na rysunku poniżej.
- Zaleca się stosowanie oryginalnego Uchwyty ściennego Sony, aby zapewnić odpowiednią wentylację.

Instalacja na ścianie



Pozostawić co najmniej tyle miejsca wokół odbiornika TV.

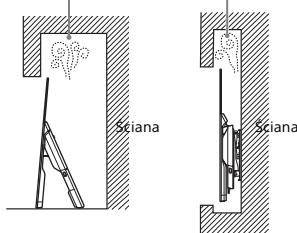
Instalacja na podstawie



Pozostawić co najmniej tyle miejsca wokół odbiornika TV.

- Aby zapewnić właściwą wentylację i zapobiec osiadananiu brudu lub kurzu:
 - Nie należy ustawiać odbiornika TV ekranem do góry, montować go do góry nogami, odwróconego tyłem lub bokiem.
 - Nie należy ustawiać odbiornika TV na półce, dywanie, łóżku lub w szafce.
 - Nie należy przykrywać odbiornika TV materiałami, np. zasłonami lub innymi przedmiotami, takimi jak gazety itp.
 - Nie należy instalować odbiornika tak, jak to pokazano na rysunkach poniżej.

Obieg powietrza jest zablokowany.



Przewód zasilający

Aby uniknąć ryzyka wybuchu pożaru, porażenia prądem elektrycznym, uszkodzenia sprzętu i/lub ewentualnych obrażeń ciała, z przewodem zasilającym i gniazdem sieciowym należy postępować w następujący sposób:

- Należy używać wyłącznie przewodów zasilających dostarczonych przez Sony, a nie przez innych dostawców.
- Wtyczka powinna być całkowicie włożona do gniazda sieciowego.
- Odbiornik TV jest przystosowany do zasilania wyłącznie napięciem 220 V - 240 V (prąd zmienny).
- W celu zachowania bezpieczeństwa, podczas dokonywania połączeń, należy wyjąć wtyczkę przewodu zasilającego z gniazdka oraz uważać, aby nie nadeprnąć na przewód.
- Przed przystąpieniem do serwisowania lub przesuwania odbiornika TV należy wyjąć wtyczkę przewodu zasilającego z gniazdka.
- Przewód zasilający powinien znajdować się z dala od źródeł ciepła.
- Należy regularnie wyjmować wtyczkę z gniazdka i czyścić ją. Jeśli wtyczka jest pokryta kurzem i gromadzi wilgoć, jej własności izolujące mogą ulec pogorszeniu, co może być przyczyną pożaru.

Uwaga

- Dostarczonego w zestawie przewodu zasilającego nie należy używać do jakichkolwiek innych urządzeń.
- Należy uważać, aby nie przycisnąć, nie zgąć ani nie skrócić nadmiernie przewodu zasilającego. Może to spowodować uszkodzenie izolacji lub urwanie żył przewodu.
- Nie należy przerabiać przewodu zasilającego.
- Na przewodzie zasilającym nie należy kłaść ciężkich przedmiotów.
- Podczas odłączania nie wolno ciągnąć za sam przewód.
- Nie należy podłączać zbyt wielu urządzeń do tego samego gniazda sieciowego.
- Nie należy używać gniazd sieciowych słabo trzymających wtyczkę.

Niedozwolone użycie

Odbiornika TV nie należy instalować oraz eksploatować w miejscach, warunkach lub okolicznościach, jakie opisano poniżej. Niezastosowanie się do poniższych zaleceń może prowadzić do wadliwej pracy odbiornika, a nawet pożaru, porażenia prądem elektrycznym, uszkodzenia sprzętu i/lub obrażeń ciała.

Miejsce:

- Odbiornika TV nie należy montować na zewnątrz pomieszczeń (w miejscach narażonych na bezpośrednie działanie promieni słonecznych), nad morzem, na statku lub innej jednostce pływającej, w pojeździe, w instytucjach ochrony zdrowia, w miejscach niestabilnych lub narażonych na działanie wody, deszczu, wilgoci lub dymu.

Warunki:

- Nie należy umieszczać telewizora w miejscach gorących, wilgotnych lub nadmiernie zapyłonych; w miejscach, w których do wnętrza mogą dostawać się owady; w miejscach, w których może być narażony na działanie wibracji mechanicznych lub w pobliżu przedmiotów palnych (świeczek, itp.). Odbiornik TV należy chronić przed zalaniem i nie stawiać na nim żadnych przedmiotów wypełnionych wodą, np. wazonów.

Okoliczności:

- Dotykać mokrymi rękoma, przy zdjętej obudowie lub używać z akcesoriami, które nie są zalecane przez producenta. W czasie burz z wyładowaniami atmosferycznymi należy wyjąć wtyczkę przewodu zasilającego telewizora z gniazdka i odłączyć przewód antenowy.
- Instalacja telewizora tak, aby jego obudowa wystawała na otwartą przestrzeń. Może to powodować uderzenie w telewizor przez osoby lub przedmioty oraz doprowadzić do jego uszkodzenia.
- Umieszczanie telewizora w miejscach wilgotnych lub zakurzonych oraz miejscach wypełnionych oleistym dymem lub parą (w pobliżu płyt kuchennych lub nawilżaczy). Może to spowodować pożar, porażenie prądem lub odkształcenia obudowy.
- Instalacja telewizora w miejscach narażonych na działanie wyższych temperatur, takich jak miejsca bezpośrednio oświetlane przez promienie słońca, położone w pobliżu grzejnika lub nawiewu ogrzewania. W takich warunkach może dojść do przegrzania obudowy i/lub awarii samego urządzenia.



- Telewizor znajdujący się w szatni jaczuzi albo łazni publicznej może zostać uszkodzony przez unoszące się w powietrzu cząsteczki siarki i inne.
- Aby zapewnić najlepszą jakość obrazu, nie należy wystawiać ekranu na bezpośrednie oświetlenie lub działanie promieni słonecznych.
- Nie przenos urządzenia z zimnego do ciepłego pomieszczenia. Gwałtowna zmiana temperatury może powodować skraplanie wilgoci. Może to pogorszyć jakość obrazu na telewizorze lub kolorów. W takiej sytuacji przed włączeniem telewizora należy poczekać na całkowite odparowanie wilgoci.

Kawałki szkła lub uszkodzenia:

- W odbiornik nie należy rzucać żadnymi przedmiotami. Może to spowodować uszkodzenie szkła ekranu i prowadzić do poważnych obrażeń ciała.
- W przypadku pęknięcia powierzchni ekranu lub obudowy telewizora, przed dotknięciem odbiornika należy wyjąć wtyczkę przewodu zasilającego z gniazdka. Może to również spowodować porażenie prądem elektrycznym.

Gdy odbiornik TV nie jest używany

- Mając na uwadze kwestie ochrony środowiska i bezpieczeństwa, zaleca się odłączenie odbiornika od źródła zasilania, jeśli nie będzie on używany przez kilka dni.
- Ponieważ wyłączenie odbiornika telewizyjnego nie powoduje odcięcia zasilania, w celu całkowitego wyłączenia urządzenia należy wyciągnąć wtyczkę przewodu zasilającego z gniazda sieciowego.
- Niektóre odbiorniki mogą być wyposażone w funkcje wymagające pozostawienia ich w trybie czuwania.

Zalecenia dot. bezpieczeństwa dzieci

- Nie należy pozwalać, aby na odbiornik TV wspiwały się dzieci.
- Małe akcesoria należy przechowywać z dala od dzieci tak, aby uniknąć ryzyka ich przypadkowego połknięcia.

Co robić w przypadku wystąpienia problemów...

W przypadku wystąpienia jednego z poniższych problemów należy bezzwłocznie **wyłączyć** odbiornik TV oraz wyciąć wtyczkę zasilającą z gniazda sieciowego. Należy zwrócić się do punktu sprzedaży lub punktu serwisowego firmy Sony z prośbą o sprawdzenie odbiornika przez wykwalifikowanego serwisanta.

W przypadku:

- Uszkodzenia przewodu zasilającego.
- Gniazd sieciowych słabo trzymających wtyczkę.
- Uszkodzenia odbiornika w wyniku jego upuszczenia lub uderzenia przez obiekt obcy.
- Dostania się do wnętrza odbiornika cieczy lub przedmiotów obcych.

O temperaturze telewizora

Gdy telewizor jest używany przez dłuższy okres czasu, otoczenie panelu nagrzewa się. Przy dotknięciu tego miejsca ręką, odczuwalne może być gorąco.

Środki ostrożności

Oglądanie telewizji

- Program telewizyjny powinien być oglądany w pomieszczeniu o umiarkowanym oświetleniu, ponieważ oglądanie go w słabym świetle lub przez dłuższy czas jest męczące dla oczu.
- Podczas korzystania ze słuchawek należy unikać nadmiernego poziomu głośności ze względu na ryzyko uszkodzenia słuchu.

Ekran OLED

- Pomimo że ekran OLED jest wykonany z wykorzystaniem technologii o najwyższej precyzji i 99,99 % lub więcej pikseli działa prawidłowo, na ekranie OLED mogą pojawiać się trwałe czarne punkty lub jasne plamki (białe, czerwone, niebieskie lub zielone). Jest to właściwość wynikająca z konstrukcji ekranu OLED i nie jest ona usterką.
- Nie wolno naciskać ani drapać przedniego filtra, a także kłaść na odbiorniku TV żadnych przedmiotów. Obraz może być nierówny lub ekran OLED może być uszkodzony.
- Ekran i obudowa nagrzewają się podczas pracy telewizora. Nie jest to oznaką uszkodzenia urządzenia.
- Telewizor należy zutilizować zgodnie z obowiązującymi rozporządzeniami prawnymi.

Obchodzenie się z powierzchnią ekranu/obudową odbiornika TV i ich czyszczenie

Przed przystąpieniem do czyszczenia należy wyciąć wtyczkę przewodu zasilającego z gniazda.

Aby uniknąć pogorszenia stanu materiału lub powłoki ekranu odbiornika, należy postępować zgodnie z poniższymi środkami ostrożności.

- Aby usunąć kurz z powierzchni ekranu/obudowy, należy wytrzeć go delikatnie za pomocą miękkiej ściereczki. Jeśli nie można usunąć kurzu, należy wytrzeć ekran za pomocą miękkiej ściereczki lekko zwilżonej rozcieńczonym roztworem delikatnego detergentu.

- Nie wolno spryskiwać odbiornika TV wodą ani detergentem. Ciecz może przedostać się przez spód ekranu lub elementy zewnętrzne do środka odbiornika i spowodować jego uszkodzenie.



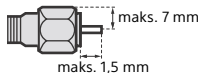
- Nie należy używać szorstkich gąbek, środków czyszczących na bazie zasad lub kwasów, proszków do czyszczenia ani lotnych rozpuszczalników, takich jak alkohol, benzyna, rozcieńczalnik czy środek owadobójczy. Używanie takich środków lub długotrwały kontakt z gumą lub wylewem może spowodować uszkodzenie powierzchni ekranu lub obudowy.
- Nie dotykaj telewizora, gdy masz ręce pokryte dowolną substancją chemiczną np. kremem do rąk lub kremem do opalania.
- Aby zapewnić właściwą wentylację, zaleca się okresowo odkurzać otwory wentylacyjne.
- Regulację kąta nachylenia odbiornika należy wykonywać powolnym ruchem tak, aby odbiornik nie spadł lub nie zsunął się z podstawy pod telewizor.

Urządzenia dodatkowe

- W pobliżu odbiornika TV nie należy umieszczać urządzeń dodatkowych lub urządzeń emitujących promieniowanie elektromagnetyczne. Może to spowodować zakłócenia obrazu i/lub dźwięku.
- Ten sprzęt został sprawdzony i zatwierdzony w zakresie zgodności z ograniczeniami wytycznymi w Dyrektywie EMC przy długości sygnałowego przewodu łączącego mniejszej niż 3 metry.
- Ten sprzęt został sprawdzony i zatwierdzony w zakresie zgodności z ograniczeniami wytycznymi w Dyrektywie EMC przy długości przewodu RF mniejszej niż 30 m w przypadku błącz telewizji naziemnej/satelitarnej/kablowej.

Zalecenie dotyczące wtyku typu F

Długość części przewodu wewnętrznego wystającej z części połączeniowej nie może przekraczać 1,5 mm.



(rysunek przedstawiający wtyk typu F)

Funkcje komunikacji bezprzewodowej

- Nie należy używać produktu w pobliżu sprzętu medycznego (rozruszniki serca itd.), gdyż może to skutkować wadliwym działaniem tego sprzętu.
- To urządzenie wysyła i odbiera sygnał zakodowany. Tym niemniej należy dbać o to, aby nie został on przechwycony przez niepowołane osoby. Nie ponosimy odpowiedzialności za ewentualne problemy wynikające z takich zdarzeń.
- Ten sprzęt należy zainstalować i obsługiwać zachowując odległość co najmniej 20 cm pomiędzy jego anteną i ciałem.

Zalecenie dotyczące obsługi pilota

- Przy wkładaniu baterii do pilota zachować właściwą biegunowość.
- Nie należy używać różnych typów baterii jednocześnie ani łączyć starych baterii z nowymi.
- Zużyte baterie należy utylizować w sposób nieszkodliwy dla środowiska naturalnego. W niektórych regionach sposób utylizacji zużytych baterii mogą regulować stosowne przepisy. Należy skontaktować się w tej sprawie z lokalnymi władzami.
- Należy ostrożnie obchodzić się z pilotem. Nie należy nim rzucać, chodzić po nim, ani wylewać na niego żadnych płynów.
- Nie należy kłaść pilota w pobliżu źródeł ciepła lub w miejscach narażonych na bezpośrednie działanie promieni słonecznych. Chronić je przed wilgocią.

Utylizacja telewizora



Pozbywanie się zużytego sprzętu elektrycznego i elektronicznego (stosowane w krajach Unii Europejskiej i w pozostałych krajach stosujących własne systemy zbiórki)

Ten symbol na produkcie lub jego opakowaniu oznacza, że produkt nie może być traktowany jako odpad komunalny, lecz

powinno się go dostarczyć do odpowiedniego punktu zbiórki sprzętu elektrycznego i elektronicznego w celu recyklingu. Odpowiednie zagospodarowanie zużytego produktu zapobiega potencjalnym zagrożeniom dla środowiska i zdrowia ludzi, do których mogłoby dojść w przypadku niewłaściwego obchodzenia się z tymi odpadami. Recykling materiałów pomaga chronić zasoby naturalne. W celu uzyskania bardziej szczegółowych informacji na temat recyklingu tego produktu, należy skontaktować się z lokalną jednostką samorządu terytorialnego, ze służbami zajmującymi się zagospodarowywaniem odpadów lub ze sklepem, w którym zakupiono produkt.



Pozbywanie się zużytych baterii (stosowane w krajach Unii Europejskiej i w pozostałych krajach mających własne systemy zbiórki)

Ten symbol umieszczony na baterii lub na opakowaniu oznacza, że bateria dostarczona z tym produktem nie może być traktowana jako odpad komunalny. W przypadku niektórych rodzajów baterii symbol ten może być stosowany w kombinacji z symbolem chemicznym. Symbol chemiczny ołowiu (Pb) stosuje się jako dodatkowe oznaczenie, jeśli bateria zawiera więcej niż 0,004 % ołowiu. Odpowiednie zagospodarowanie zużytych baterii zapobiega potencjalnym zagrożeniom dla środowiska i zdrowia ludzi, do których mogłoby dojść w przypadku niewłaściwego obchodzenia się z odpadami tego rodzaju. Recykling materiałów pomaga chronić zasoby naturalne. W przypadku produktów, w których ze względu na bezpieczeństwo, poprawne działanie lub integralność danych wymagane jest stałe podłączenie do baterii, wymianę zużytej baterii należy zlecić wyłącznie wykwalifikowanemu personelowi stacji serwisowej. Aby mieć pewność, że bateria będzie właściwie zagospodarowana, należy dostarczyć produkt do odpowiedniego punktu zbiórki. W odniesieniu do wszystkich pozostałych zużytych baterii prosimy o zapoznanie się z rozdziałem instrukcji obsługi produktu o bezpiecznym demontażu baterii. Zużytą baterię należy dostarczyć do odpowiedniego punktu zbiórki. W celu uzyskania bardziej szczegółowych informacji na temat recyklingu tej baterii należy skontaktować się z lokalną jednostką samorządu terytorialnego, ze służbami zajmującymi się zagospodarowywaniem odpadów lub ze sklepem, w którym zakupiono produkt lub baterię.

Ochrona ekranu telewizora (Telewizor OLED)

Środki ostrożności służące ochronie ekranu przed uszkodzeniem

Retencja obrazu

Ze względu na charakterystyki użytych materiałów telewizory OLED są podatne na retencję obrazu (wypalanie). Retencja obrazu może wystąpić, jeżeli obrazy są wyświetlane w tym samym miejscu ekranu wielokrotnie lub przez dłuższe okresy czasu. Nie jest to usterka telewizora. Należy unikać wyświetlania obrazów, które mogą powodować retencję obrazu.

Poniżej przedstawiono przykłady obrazów, które mogą powodować retencję obrazu:

- Treść z czarnymi pasami na górze i dole i/lub po lewej i prawej stronie ekranu. (na przykład w formacie Letterbox, 4:3, SD)
- Statyczne obrazy takie jak zdjęcia.
- Gry wideo, które mogą wyświetlać statyczny obraz w niektórych częściach ekranu.
- Menu ekranowe, programy telewizyjne, logo kanałów itp.
- Statyczna treść z aplikacji.
- Bloki ekranowe, na przykład bloki stosowane do wyświetlania wiadomości i nagłówków.

Abym zmniejszyć ryzyko retencji obrazu:

- Firma Sony zaleca standardowe wyłączenie telewizora poprzez naciśnięcie przycisku zasilania na pilocie zdalnego sterowania.
- Wypelnij ekran zmieniając opcję [Tryb szerokoekranowy], aby wyeliminować czarne pasy. Wybierz [Tryb szerokoekranowy] inny niż [Normalny].
- Wyłącz OSD (menu ekranowe) naciskając przycisk (?) oraz wyłącz menu podłączonych urządzeń. Szczegółowe informacje można znaleźć w instrukcjach obsługi podłączonych urządzeń.
- Unikaj wyświetlania statycznych obrazów o jasnych kolorach (w tym białego), zegarów lub logo.
- Ustaw parametry obrazu w oparciu o warunki otoczenia. Obraz Standardowy jest zalecany do użytku domowego oraz podczas przeglądania treści, które często wyświetlają logo stacji itp.

Telewizor posiada następujące funkcje, które pomagają zmniejszać/zapobiegać retencji obrazu.

Odświeżanie panelu

Odświeżanie panelu jest uruchamiane automatycznie, aby dostosować jednolitość ekranu telewizora po dłuższym okresie używania. Odświeżanie panelu można również uruchomić ręcznie, funkcja ta powinna być używana tylko jeżeli retencja obrazu jest bardzo zauważalna lub wyświetlany jest komunikat: [Odświeżanie panelu nie zakończyło się...]

Uwaga:

- Funkcja Odświeżanie panelu może wpływać na panel. Wartością referencyjną jest uruchamianie Odświeżania panelu tylko raz na rok, nie należy wykonywać go częściej, ponieważ może to wpływać na żywotność panelu.
- Odświeżanie panelu trwa około jednej godziny.
- Podczas Odświeżania panelu na ekranie może być wyświetlana biała linia, nie jest to usterka telewizora.
- Odświeżanie panelu działa tylko, gdy temperatura pomieszczenia jest pomiędzy 10 °C a 40 °C.

Przesunięcie pikseli

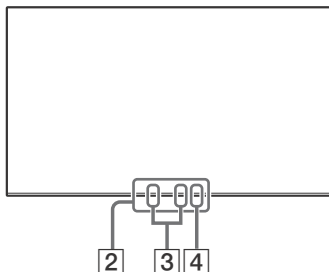
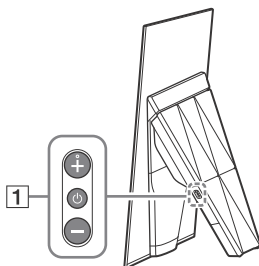
Automatycznie przesuwano obraz na ekranie, aby zapobiec retencji obrazu.

Inne funkcje

Jasność ekranu jest automatycznie obniżana podczas wyświetlania nieruchomych obrazów, zegarów, jasnych kolorów lub logo itp.


Podzespoły i elementy sterowania

Elementy sterowania i wskaźniki

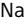



1 (Włącznik) / + / -

Gdy telewizor jest wyłączony,

Naciśnij , aby go włączyć.

Gdy telewizor jest włączony,

Naciśnij i przytrzymaj przycisk , aby wyłączyć zasilanie.

Naciśnij kilkakrotnie przycisk , aby zmienić funkcję, a następnie naciśnij przycisk + lub -, aby:

- Regulacja głośności.
- Wybór kanału.
- Wybór źródła sygnału dla telewizora.

2 Czujnik zdalnego sterowania*¹ / Czujnik światła*¹ / Dioda LED

Diody podświetlające są włączone lub migają zgodnie z aktualnym stanem TV. Dodatkowe informacje można znaleźć w Przewodniku pomocniczym.

3 Wbudowany mikrofon*²⁺³

Do funkcji wyszukiwania głosowego użyj wbudowanego w zestaw mikrofonu. Aby włączyć wbudowany mikrofon, naciśnij przycisk **HOME**, a następnie wybierz [Ustawienia] → [Google].

4 Dioda LED wbudowanego mikrofonu

Po włączeniu wbudowanego mikrofonu, przypisana do niego dioda LED zapala się na pomarańczowo. Diodę LED wbudowanego mikrofonu można wyłączyć.*³

*1 Nie umieszczaj żadnych przedmiotów w pobliżu czujnika.

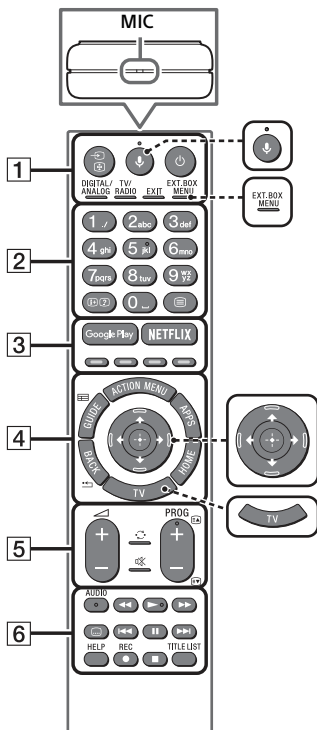
*2 Wbudowany mikrofon będzie dostępny po aktualizacji oprogramowania. Aby uzyskać najnowsze informacje, odwiedź stronę pomocy technicznej firmy Sony (informacje zapewnione na tylnej okładce).
Funkcja wyszukiwania głosowego wymaga połączenia z Internetem.
Funkcja wyszukiwania głosowego przy użyciu wbudowanego mikrofonu jest dostępna tylko w niektórych regionach/krajach/językach.
Pobór mocy w trybie czuwania wzrośnie, ponieważ po włączeniu funkcji Wyszukiwanie głosowe wbudowany mikrofon będzie stale w trybie nasłuchiwania.

*3 Dodatkowe informacje można znaleźć w Przewodniku pomocniczym (strona 2).

Korzystanie z pilota

Opis pilota

Kształt, rozkład, dostępność i działanie funkcji przycisków pilota mogą się różnić w zależności od regionu/kraju/modelu telewizora.



🗣️ (Mikrofon)

Używanie wyszukiwania głosowego*. (Przykładowo: wyszukiwanie treści za pomocą poleceń głosowych).



EXT.BOX MENU

Wyświetl menu podłączonego urządzenia zewnętrznego (dekoder telewizji kablowej/satelitarnej).

- W przypadku modeli z urządzeniem IR Blaster podłącz i skonfiguruj urządzenie IR Blaster (strona 12).
- Gdy urządzenie IR Blaster nie jest podłączone lub nie zostało dostarczone, menu urządzenia zewnętrznego można wyświetlić w przypadku urządzeń zgodnych z HDMI CEC.



⬆️/⬇️/⬅️/➡️/⬆️ (Panel nawigacyjny D-Pad)

Nawigacja w menu ekranowym i wybór opcji.



TV

Przełącz się na kanał lub wejście telewizyjne i wyświetl pasek menu telewizora.

* Funkcja wyszukiwania głosowego wymaga połączenia z Internetem.

1. 📺/📶 (Wybór wejścia/zatrzymanie strony)

W trybie TV: Wyświetl i wybierz źródło sygnału wejściowego.

W trybie tekstowym: Zatrzymanie bieżącej strony.

🔌 (Czwanie)

Włączanie lub wyłączanie telewizora (tryb czuwania).

DIGITAL/ANALOG

Przełączanie trybu analogowego i cyfrowego.

TV/RADIO

Przełączanie między kanałami telewizyjnymi i stacjami radiowymi.

EXIT

Powrót do poprzedniego ekranu lub wyjście z menu. Gdy dostępna jest usługa aplikacji interaktywnych, naciśnięcie przycisku powoduje zamknięcie usługi.

2 Przyciski numeryczne

/? (Wyświetlanie informacji/tekstu)

Wyświetlanie informacji.

(Tekst)

Wyświetlanie informacji tekstowych.

3 Google Play

Dostęp do usługi online „Google Play”.

NETFLIX (wyłącznie w przypadku niektórych regionów/krajów/modelu telewizora)

Dostęp do usługi online „NETFLIX”.

Przyciski kolorowe

Wykonują daną funkcję w określonym czasie.

4 ACTION MENU

Wyświetlanie listy funkcji kontekstowych.

GUIDE

Wyświetlanie cyfrowego przewodnika po programach.

APPS

Dostęp do różnych usług i aplikacji.

BACK

Powrót do poprzedniego ekranu.

HOME

Wyświetlanie menu głównego telewizora.

5 +/- (Głośność)

Regulacja głośności.


(Przejdźcie)

Umożliwia przechodzenie między dwoma kanałami lub wejściami. W telewizorze są naprzemiennie wybierane kanały/wejścia bieżące i ostatnie wybrane.

(Wyciszenie)



Wyciszenie dźwięku. Ponownie naciśnięcie wyłącza wyciszenie.

Wskazówka

- Można włączać i wyłączać dostępność, naciskając i przytrzymując .

PROG +/-

W trybie TV: Wybór kanału.

W trybie tekstowym: Wybór następnej  lub poprzedniej  strony.

6 AUDIO

Zmiana języka aktualnie oglądanego programu.



Obsługa multimediiów na telewizorze i w podłączonym zgodnym urządzeniu BRAVIA Sync.

(Tryb napisów)

Włączanie/wyłączanie napisów (gdy funkcja jest dostępna).

HELP

Wyświetlanie menu pomocy. Z tego poziomu można uzyskać dostęp do Przewodnika pomocniczego.

REC

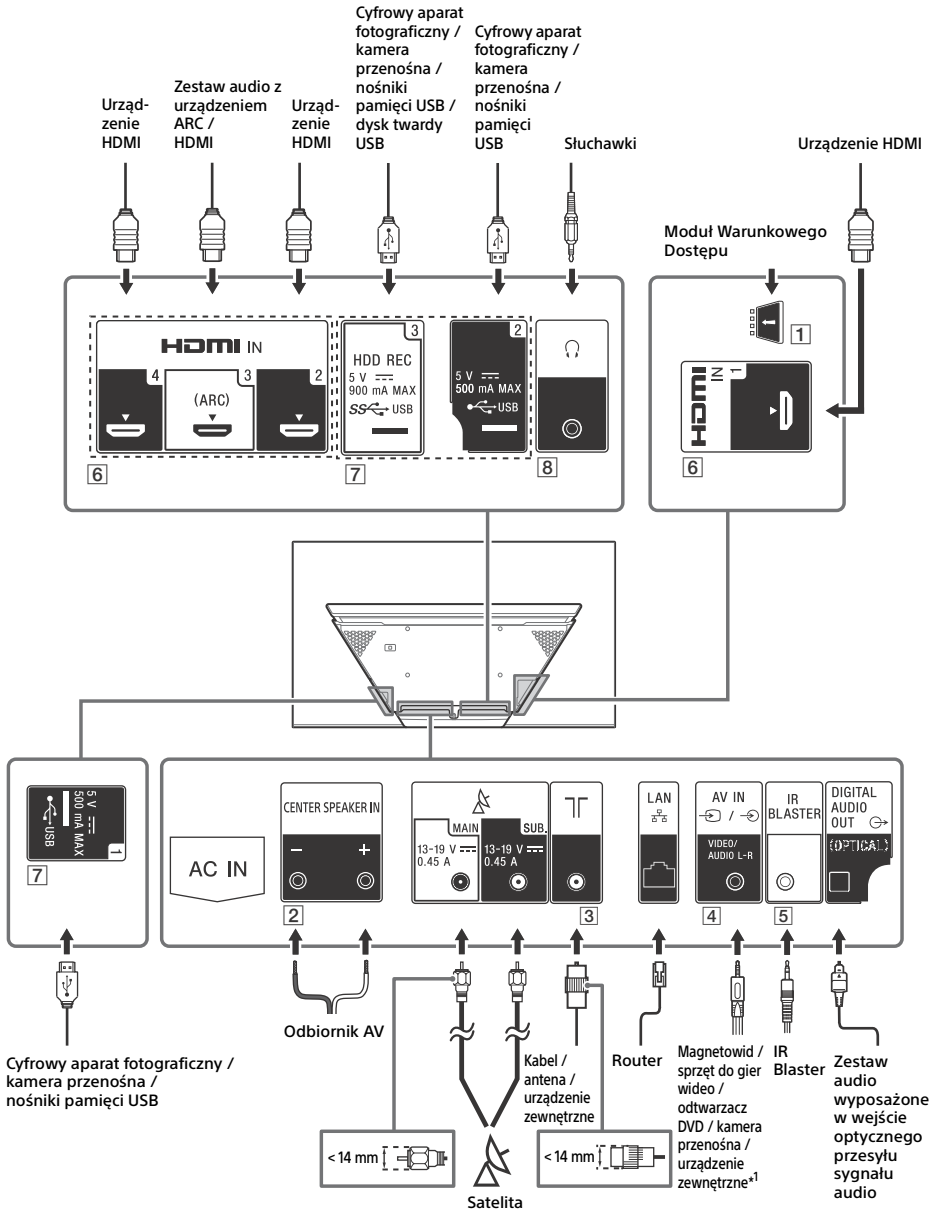
Zapisanie bieżącego programu za pomocą funkcji nagrywania na dysku twardym USB.

TITLE LIST

Wyświetlanie listy tytułów.

Schemat połączeń

Więcej informacji dotyczących połączeń można znaleźć w Przewodniku pomocniczym, naciskając przycisk **HELP** na pilocie.



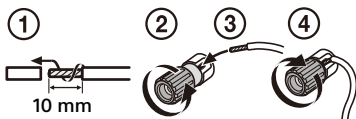
PL

1 CAM (Moduł warunkowego dostępu)

- Zapewnia dostęp do płatnych usług TV. Szczegóły zawarto w instrukcji obsługi modułu CAM.
- Karty smart card nie należy bezpośrednio podłączać do złącza TV CAM. Kartę należy najpierw umieścić w module warunkowego dostępu dostarczonym przez autoryzowanego dystrybutora.
- Moduły CAM nie są obsługiwane w niektórych krajach/obszarach. Szczegółowych informacji udzielają autoryzowani dystrybutorzy.
- Komunikat CAM może zostać wyświetlony po wybraniu programu cyfrowego po zakończeniu korzystania z funkcji przeglądania filmów w Internecie.

2 CENTER SPEAKER IN

- Aby użyć głośników telewizora jako głośnika środkowego, podłącz wyjście odbiornika AV do gniazda CENTER SPEAKER IN w telewizorze.
- Przed podłączeniem kabli, odłącz zasilanie od telewizora i odbiornika AV.
- Upewnij się, że opcja [Głośnik] jest ustawiona na [System audio]: Naciśnij przycisk **ACTION MENU**, następnie wybierz [Głośnik] → [System audio].



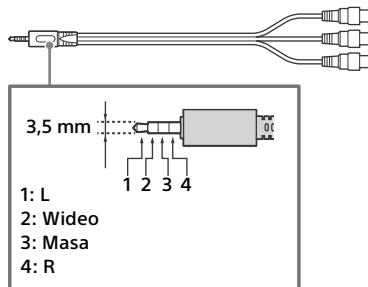
Aby zapobiec szumom, gdy port CENTER SPEAKER IN nie jest podłączony do odbiornika AV, zmień poniższe ustawienie. Naciśnij przycisk **HOME**, wybierz [Ustawienia] → [Dźwięk], a następnie wyłącz [Tryb centralnego głośnika TV].

3 (Wejście RF), (Wejście satelitarne)

- Podłączenia sygnału naziemnego/ kablowego i satelitarnego. Kolejność podłączeń: SUB. → MAIN → Antena
- Gniazdo SUB. należy podłączyć wyłącznie, jeżeli wykorzystywany jest tryb podwójnego tunera, z wyjątkiem dystrybucji za pomocą pojedynczego kabla EN50494.

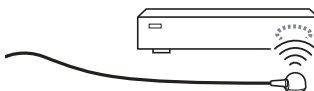
4 AV IN

- W celu nawiązania połączenia kompozytowego, użyj przedłużacza kabla analogowego (nie należy do wyposażenia).



5 IR BLASTER*2

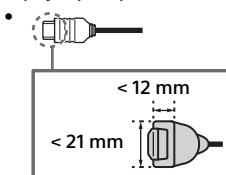
- Do sterowania urządzeniem zewnętrznym (np. dekodera telewizji kablowej/ satelitarne) można używać pilota Sony. Podłącz kabel IR Blaster*2 do portu IR Blaster telewizora. Umieść drugi koniec w sposób przedstawiony poniżej.



- W celu konfiguracji połączenia IR Blaster naciśnij **HOME** i wybierz [Ustawienia] → [Zewnętrzne wejścia] → [Konfiguracja IR Blaster].

6 HDMI IN 1/2/3/4

- Interfejs HDMI pozwala na przesyłanie cyfrowego sygnału wideo i audio pojedynczym kablem.



- Aby odtwarzać treści w wysokiej jakości 4K 50p/60p, podłącz kabel Premium High Speed HDMI i ustaw opcję [Format sygnału HDMI] na wartość [Ulepszony format].
Zmień to ustawienie oddzielnie dla każdego podłączonego portu HDMI IN. Szczegółowe informacje o obsługiwanych formatach zawiera część „Dane techniczne” w niniejszej instrukcji (strona 22-24).
- **HDMI IN 3 ARC (Kanał zwrotny audio)**
Podłącz zestaw audio do HDMI IN 3, aby doprowadzić dźwięk telewizora do zestawu audio. Zestaw audio obsługujący HDMI ARC umożliwia przesyłanie sygnału wideo do telewizora oraz odbieranie sygnału audio z telewizora za pomocą tego samego kabla HDMI. Jeśli zestaw audio nie obsługuje HDMI ARC, konieczne jest dodatkowe połączenie DIGITAL AUDIO OUT (OPTICAL).

7 **USB 1/2**, **USB 3 (HDD REC)*2**

- Podłączenie dużego urządzenia USB może zakłócić pracę innych podłączonych urządzeń w pobliżu.
- Duże urządzenia USB należy podłączać do złącza USB 1.
- Podłącz dysk twardy USB do portu USB 3 (niebieski).



8 **(Słuchawki)**

- Obsługuje wyłącznie 3-biegunowe miniaturowe wtyczki stereo typu minijack.
- Nie można jednocześnie odtwarzać dźwięku zarówno na słuchawkach, jak i na głośnikach telewizora.

*1 W przypadku urządzenia zewnętrznego mającego tylko wyjście SCART AV OUT użyj adaptera SCART-RCA i przedłużacza kabla analogowego.

*2 Wyłącznie w przypadku niektórych regionów/krajów/modeli telewizora.

Uwaga

- Zamontowanie bocznych pokryw  i  nie będzie możliwe, gdy do bocznych złączy podłączone są kable.
- Osłony boczne należy zachować w celu wykorzystania w przyszłości.

Montaż telewizora na ścianie

W tej instrukcji obsługi telewizora pokazano wyłącznie kroki dotyczące przygotowania telewizora do montażu na ścianie.

Do klientów:

Ze względu na ochronę produktu i zapewnienie bezpieczeństwa firma Sony zaleca, aby montaż tego telewizora był wykonywany przez przedstawicieli firmy Sony lub licencjonowanych wykonawców. Nie próbować wykonywać montażu samodzielnie.

Do przedstawicieli firmy Sony i licencjonowanych wykonawców:

Zwracać uwagę na bezpieczeństwo podczas montażu, konserwacji okresowej i sprawdzania tego produktu.

Do zamontowania tego produktu wymagane jest odpowiednie doświadczenie, szczególnie w celu oceny, czy ściana jest odpowiednio wytrzymała, aby unieść ciężar telewizora. Należy powierzać montaż tego produktu na ścianie przedstawicielom firmy Sony lub licencjonowanym wykonawcom i zwracać uwagę na bezpieczeństwo podczas montażu. Firma Sony nie ponosi żadnej odpowiedzialności za uszkodzenia lub obrażenia spowodowane nieprawidłową obsługą lub montażem.

Za pomocą Uchwyty ściennego SU-WL450 (nie należy do wyposażenia) telewizor można zamontować na ścianie.

Podczas montażu uchwyty ściennego korzystać również z instrukcji obsługi i instrukcji montażu dostarczonych z uchwytem ściennym.

Uwaga

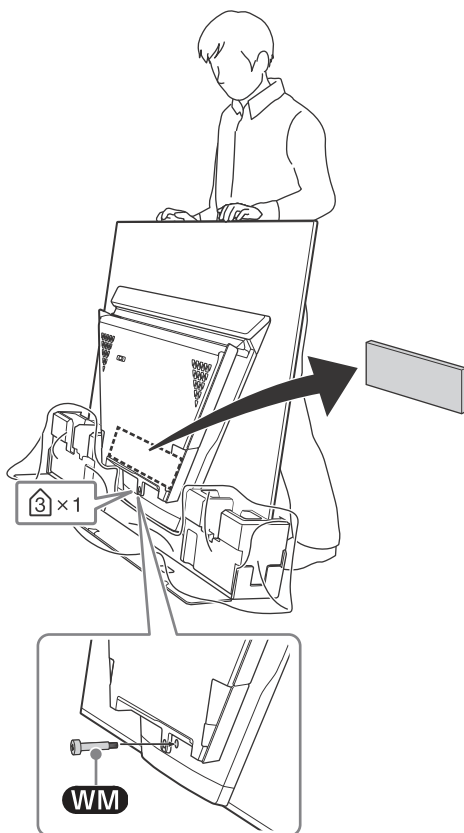
- Przechowywać wykręcone śruby w bezpiecznym miejscu, z dala od dzieci.
- Podczas montażu na ścianie TV należy pewnie trzymać.
- Po zainstalowaniu telewizora na ścianie usunąć osłony narożników.



Aby uzyskać instrukcje montażu uchwyty ściennego, zobacz Informacje dotyczące montażu (uchwyty ścienny) na stronie produktu swojego modelu telewizora.
www.sony.eu/support/

Montaż telewizora na ścianie - karton

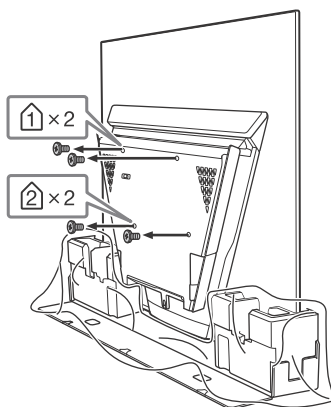
- 1 Usuń podkładkę i przymocuj **WM** (dostarczone z telewizorem) z tyłu telewizora.



Uwaga

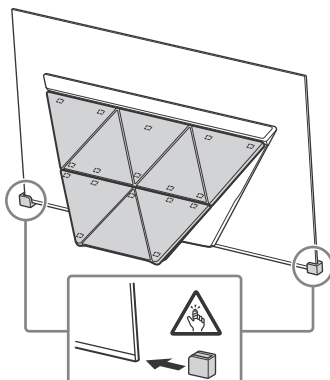
- W przypadku stosowania wkrętarki ustaw moment wkręcenia na ok. 1,5 N·m {15 kgf·cm}.

2 Odkręć śruby z tylnego panelu telewizora.

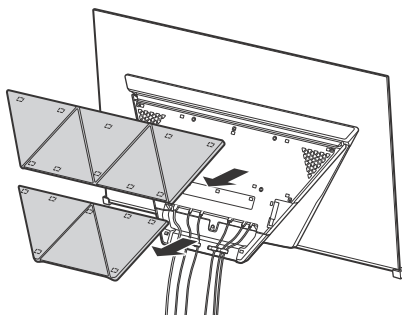


Montaż telewizora na ścianie - podstawa

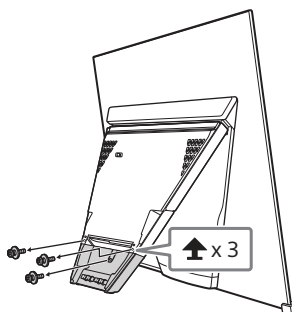
1 Włóż osłony narożników.



2 Zdejmij środkowe pokrywy.

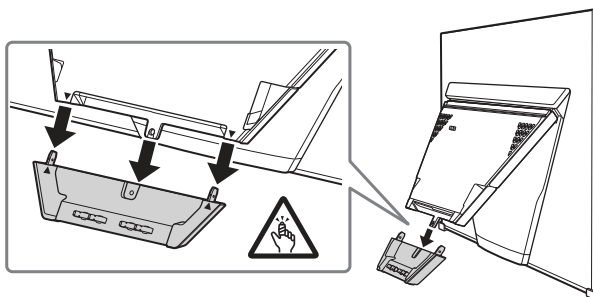


3 Usuń wkręty.

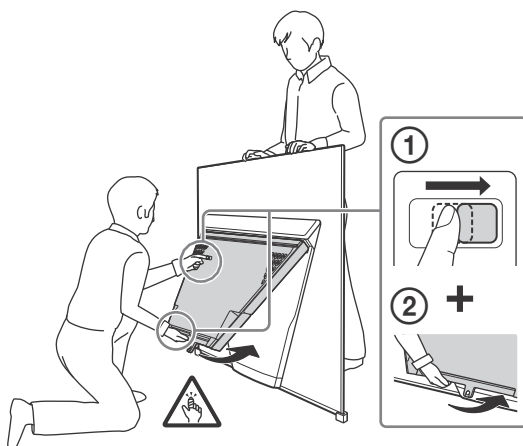


PL

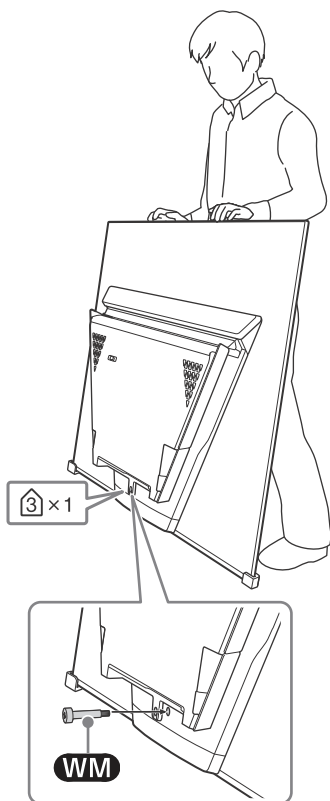
4 Odłącz podstawę uchwytu.



5 Zamknij środkowy blok zwalniając blokadę zawiasów.



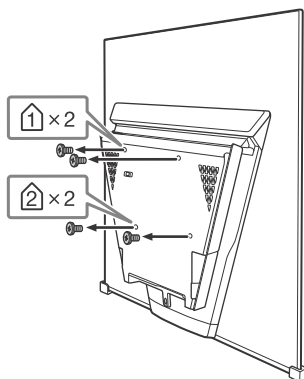
6 Podłącz z tyłu telewizora **WM** (dostarczone w zestawie z telewizorem).



Uwaga

- W przypadku stosowania wkrętarki ustaw moment wkręcania na ok. 1,5 N·m {15 kgf·cm}.

7 Odkręć śruby z tylnego panelu telewizora.



Rozwiązywanie problemów

W celu rozwiązania ogólnych problemów, takich jak: czarny ekran, brak dźwięku, zawieszony obraz, brak reakcji telewizora lub utrata sygnału sieciowego, wykonaj następujące czynności.

- 1 Uruchom telewizor ponownie, naciskając przycisk zasilania na pilocie, aż zostanie wyświetlony komunikat. Telewizor zostanie uruchomiony. Jeśli telewizor nie zostanie uruchomiony ponownie, spróbuj odłączyć telewizor od przewodu sieciowego na trzy minuty, a następnie ponownie go podłączyć.
- 2 Zapoznaj się z menu Pomoc, naciskając przycisk **HELP** na pilocie.
- 3 Podłącz telewizor do Internetu i wykonaj aktualizację oprogramowania. Firma Sony zaleca aktualizację oprogramowania telewizora. Aktualizacje oprogramowania zwierają nowe funkcje i ulepszenia wydajności.
- 4 Odwiedź stronę wsparcia firmy Sony (informacje zapewnione na tylnej okładce).

Gdy telewizor zostanie podłączony, przez pewien czas może się nie włączyć pomimo naciśnięcia przycisku zasilania na pilocie lub telewizorze.

Uruchomienie systemu wymaga trochę czasu. Należy odczekać jedną minutę, następnie spróbować włączyć telewizor ponownie.

Problemy i rozwiązania

Jeśli dioda LED podświetlenia miga na czerwono.

- Policz ile razy dioda zamiga (czas odstępu wynosi trzy sekundy).
Uruchom telewizor ponownie, odłączając przewód zasilania telewizora na trzy minuty, a następnie ponownie włączyć telewizor. Jeśli problem nie zniknie, odłącz przewód sieciowy i skontaktuj się z lokalnym sprzedawcą lub punktem serwisowym firmy Sony, aby zgłosić, ile razy migała dioda LED podświetlenia.

Brak możliwości odbioru usługi naziemnej/kablowej.

- Sprawdź podłączenie anteny/kabla i ustawienia wzmacniacza.
- Wybierz usługę naziemną/kablową, naciskając przycisk **DIGITAL/ANALOG** na pilocie. Jeśli nie została wyświetlona usługa nadawania, naciśnij **TV**, a następnie naciśnij **DIGITAL/ANALOG**.
- Sygnał naziemny może być przytłumiony, jeśli w pobliżu odbierany jest inny silny sygnał. Ustaw opcję [LNA(Kan. ---)] na [Wył.] w sekcji ustawień strojenia cyfrowego.
- W przypadku przeniesienia do nowego domu lub próby odbioru nowych usług wyszukaj usługę wybierając opcję [Programowanie cyfrowe].

Brak możliwości odbioru usługi satelitarnej.

- Sprawdź podłączenie kabla anteny satelitarnej.
- W przypadku wyświetlenia komunikatu [Brak sygnału. Wykryto przeciążenie LNB...] odłącz przewód sieciowy. Następnie sprawdź, czy kabel anteny satelitarnej nie jest uszkodzony, oraz czy nie nastąpiło zwarcie przewodu sygnału satelitarnego w złączu satelitarnym.

Pilot nie działa.

- Wymień baterie.

Przycisk EXT.BOX MENU na pilocie nie działa.

- Podłącz i skonfiguruj urządzenie IR Blaster (wyłącznie w przypadku modeli urządzeniem IR Blaster dołączonym do zestawu) (strona 12).
- Podłącz urządzenie zgodne z HDMI CEC (z wyjątkiem modeli z urządzeniem IR Blaster dołączonym w zestawie) i zmień ustawienie na to wejście.

Zapomniano hasła do blokady rodzicielskiej transmiji.

- Wprowadź numer 9999 jako kod PIN i wybierz opcję [Zmień kod PIN].

Otoczenie telewizora może się nagrzać.

- Jeśli telewizor jest używany przez dłuższy czas, jego otoczenie może się nagrzać. Po dotknięciu dłonią tych miejsc możesz poczuć, że są gorące.

Ekran staje się ciemniejszy podczas oglądania telewizji.

- Jeżeli cały obraz lub część obrazu pozostaje nieruchoma, jasność ekranu będzie stopniowo obniżana, aby zapobiegać retencji obrazu. Nie jest to usterka telewizora.

Jesteś zaniepokojony retencją obrazu.

Jeżeli ten sam obraz jest wyświetlany wielokrotnie lub przez dłuższy okres czasu, może pojawić się retencja obrazu. Aby zmniejszyć prawdopodobieństwo pozostawienia obrazu resztkowego na ekranie, należy wyłączać telewizor przyciskiem włączania/wyłączania na pilocie lub obudowie telewizora.

Uwaga

- Odświeżanie panelu należy uruchamiać tylko przy wyraźnie widocznej retencji obrazu. Jako wartość referencyjną należy przyjąć, że jest ono uruchamiane tylko raz na rok. Należy unikać uruchamiania częściej niż raz w roku, ponieważ może to wpływać na żywotność panelu.
- Obrazy, które zawierają zegary, logo i jasne kolory (w tym biały) mogą łatwo spowodować retencję obrazu. Należy unikać wyświetlania tych typów obrazów przez długi okres czasu, w przeciwnym razie może pojawić się retencja obrazu.

Na ekranie pojawia się biała linia.

- Po długim okresie korzystania z telewizora automatycznie uruchamiane jest Odświeżanie panelu, które ma na celu zmniejszenie retencji obrazu. Odświeżanie panelu jest uruchamiane po wyłączeniu telewizora i trwa około jednej godziny. Podczas Odświeżania panelu na ekranie może być wyświetlana biała linia. Nie jest to usterka telewizora.

Wyświetlany jest komunikat [Odświeżanie panelu nie zakończyło się...].

Po długim okresie korzystania z telewizora automatycznie uruchamiane jest Odświeżanie panelu, które ma na celu zmniejszenie retencji obrazu. Jeżeli podczas Odświeżania panelu telewizor zostanie włączony, odłączony zostanie przewód zasilający lub temperatura w pomieszczeniu wyjdzie poza zakres od 10 °C do 40 °C, proces ten nie zostanie ukończony i wyświetlony zostanie komunikat.

- Jeżeli Odświeżanie panelu zostało uruchomione automatycznie, będzie uruchomione ponownie po wyłączeniu telewizora pilotem zdalnego sterowania.
- Jeśli Odświeżanie panelu wywołano ręcznie, opcję należy wybrać ponownie.

Dane techniczne

System

System panelu

Panel OLED (Organic Light Emitting Diode)

System TV

W zależności od kraju / wybranego regionu / modelu telewizora

Analogowy: B/G, D/K, I

Cyfrowy: DVB-T/DVB-C

DVB-T2*

Satelita*: DVB-S/DVB-S2

System kolorów

PAL/SECAM/NTSC3.58 (tylko video)/NTSC4.43 (tylko video)

Zakres kanałów

W zależności od kraju / wybranego regionu / modelu telewizora

Analogowy: UHF/VHF/kablowe

Cyfrowy: UHF/VHF/kablowe

Satelita*: częstotliwość 950-2 150 MHz

Wyjście dźwięku

13 W + 13 W + 13 W + 13 W + 13 W + 10 W + 10 W

Technologia bezprzewodowa

Protokół IEEE802.11ac/a/b/g/n

(Protokół IEEE802.11ac może nie być dostępny w niektórych krajach/regionach).

Bluetooth ver. 4.2

Pasma częstotliwości

Bezprzewodowa sieć LAN (IEEE 802.11ac/a/b/g/n)	
Zakres częstotliwości	Moc wyjściowa
2 400 - 2 483,5 MHz	< 20,0 dBm
5 150 - 5 250 MHz	< 23,0 dBm
5 250 - 5 350 MHz	< 20,0 dBm
5 470 - 5 725 MHz	< 20,0 dBm
5 725 - 5 850 MHz	< 13,9 dBm

Bluetooth

Zakres częstotliwości	Moc wyjściowa
2 400 - 2 483,5 MHz	< 10,0 dBm

RMF-TX220E

Bluetooth

Zakres częstotliwości	Moc wyjściowa
2 400 - 2 483,5 MHz	< 10,0 dBm

Wersja oprogramowania

Telewizor: PKG _____EUA

Naciśnij przycisk **HELP** na pilocie, aby sprawdzić wersję oprogramowania.

Pilot: _____

Naciśnij **HOME**, a następnie wybierz [Ustawienia] → [Pilot głosowy zdalnego sterowania] → [Wersja oprogramowania].

Wszelkie aktualizacje oprogramowania (sprzętowego) dla tego sprzętu/akcesoriów/składników nie będą miały wpływu na jego zgodność z Dyrektywą 2014/53/UE w przyszłości.

- * Nie wszystkie modele telewizorów są wyposażone w technologię DVB-T2 lub DVB-S/2, lub też terminal anteny satelitarnej.

Gniazda wejściowe/Wyjściowe

Antena/kabel

75-Ohm antena zewnętrzna VHF/UHF

Antena satelitarna

Żeńskie złącze typu F, 75 Ohm.

DiSeqC 1.0, LNB 13 V/18 V i sygnał 22 kHz,

Dystr. za pomocą poj. kabla EN50494.

↔/↔ AV IN

Wejście video/audio (minijack)

HDMI IN 1/2/3/4 (obsługuje rozdzielczość 4K,

Zgodność z HDCP 2.3)

Wideo:

4096 × 2160p (50, 60 Hz)^{*1*}, 4096 × 2160p (24 Hz)^{*1}, 3840 × 2160p (50, 60 Hz)^{*2}, 3840 × 2160p (24, 25, 30 Hz), 1080p (30, 50, 60, 100, 120 Hz), 1080/24p, 1080i (50, 60 Hz), 720p (30, 50, 60 Hz), 720/24p, 576p, 480p, Formaty komputerowe^{*3}

^{*1} W przypadku podłączenia do wejścia z rozdzielczością 4096 × 2160p i opcji [Tryb szerokoekranowy] ustawionej na [Normalny] wybrana zostaje rozdzielczość wyświetlania 3840 × 2160p. Aby wyświetlać rozdzielczość 4096 × 2160p, opcję [Tryb szerokoekranowy] należy ustawić na [Pełny 1] lub [Pełny 2].

^{*2} Aby obsługiwać prędkość przesyłu 18 Gb/s, ustaw opcję [Format sygnału HDMI] na [Ulepszony format].

^{*3} Aby uzyskać szczegółowe informacje, zobacz Przewodnik pomocniczy.

Dźwięk:

W trybie eARC (Ulepszony kanał zwrotny audio)*

Aby uzyskać szczegółowe informacje, zobacz Przewodnik pomocniczy.

Z wyjątkiem trybu eARC

5,1 kanałów, liniowe PCM: 32/44,1/48/88,2/96/

176,4/192 kHz 16/20/24 bity, Dolby Digital,

Dolby Digital Plus, DTS

- * Funkcja eARC będzie dostępna po aktualizacji oprogramowania. Aby uzyskać najnowsze informacje, odwiedź stronę wsparcia firmy Sony (informacje zapewnione na tylnej okładce). Tryb eARC jest aktywny, gdy opcja [Tryb eARC] jest ustawiona na [Automat.], opcja [Głośnik] jest ustawiona na [System audio] i podłączony jest system audio kompatybilny z eARC.

ARC (Kanał zwrotny audio) (Tylko HDMI IN 3)

W trybie eARC*

Aby uzyskać szczegółowe informacje, zobacz Przewodnik pomocniczy.

W trybie ARC

Dwukanałowe liniowe PCM: 48 kHz 16 bity, Dolby Digital, Dolby Digital Plus, DTS

- * Funkcja eARC będzie dostępna po aktualizacji oprogramowania. Aby uzyskać najnowsze informacje, odwiedź stronę wsparcia firmy Sony (informacje zapewnione na tylnej okładce). Tryb eARC jest aktywny, gdy opcja [Tryb eARC] jest ustawiona na [Automat.], opcja [Głośnik] jest ustawiona na [System audio] i podłączony jest system audio kompatybilny z eARC.

⦿ DIGITAL AUDIO OUT (OPTICAL)

Cyfrowe gniazdo optyczne (dwukanałowe liniowe PCM: 48 kHz 16 bity, Dolby Digital, DTS)

⦿ (mini jack stereo)

Sluchawki

⦿ 1, ⦿ 2, **SS** 3 (HDD REC)^{*1}

Port urządzeń USB. (**SS** 3 - port USB HDD do obsługi funkcji nagrywania)

Porty USB 1 i 2 obsługują standard High Speed USB (USB 2.0)

Port USB 3 obsługuje standard Super Speed USB (USB 3.1 Gen 1)



Gniazdo CAM (Modułu Warunkowego Dostępu)

LAN

Gniazdo 10BASE-T/100BASE-TX (Prędkość połączenia zależy od parametrów sieci. Nie gwarantuje się prędkości i jakości transmisji przez gniazdo 10BASE-T/100BASE-TX tego odbiornika TV.)

IR BLASTER^{*1}

Wejście kabla IR Blaster (minijack)

CENTER SPEAKER IN

Wejście głośnika środkowego (Terminal głośnikowy)

Inne

Wyposażenie dodatkowe
Uchwyt ścienny: SU-WL450

Temperatura robocza
0 °C – 40 °C

Wilgotność robocza
10 % – 80 % wilgotności względnej (bez kondensacji)

Moc, karta produktu i inne

Wymagania dotyczące zasilania
220 V – 240 V (prąd zmienny), 50 Hz

Klasa efektywności energetycznej
KD-65AF9: B
KD-55AF9: B

Wielkość ekranu (mierzona po przekątnej) (Ok.)
KD-65AF9: 163,9 cm / 65 cali
KD-55AF9: 138,8 cm / 55 cali

Pobór mocy
W trybie [Standardowy]
KD-65AF9: 190 W
KD-55AF9: 150 W
W trybie [Żywy]
KD-65AF9: 521 W
KD-55AF9: 401 W

Przeciętne roczne zużycie energii*2
KD-65AF9: 264 kWh
KD-55AF9: 208 kWh

Pobór mocy w stanie czuwania*3*4
0,50 W (34 W w trybie aktualizacji oprogramowania lub elektronicznego przewodnika po programach)

Rozdzielczość ekranu
3 840 punktów (w poziomie) × 2 160 linii (w pionie)

Wartości znamionowe wyjścia
USB 1/2
maks. 5 V $\overline{=}$, 500 mA
USB 3
maks. 5 V $\overline{=}$, 900 mA

Wymiary (Ok.) (szer. × wys. × gł.)

z podstawą
KD-65AF9: 144,9 × 83,2 × 32,0 cm
KD-55AF9: 122,8 × 70,9 × 32,0 cm

bez podstawy
KD-65AF9: 144,9 × 83,5 × 8,6 cm
KD-55AF9: 122,8 × 71,1 × 8,6 cm

Waga (Ok.)

z podstawą
KD-65AF9: 35,6 kg
KD-55AF9: 30,0 kg

bez podstawy
KD-65AF9: 27,2 kg
KD-55AF9: 23,8 kg

- *1 Wyłącznie w przypadku niektórych regionów/ krajów/modeli telewizora.
- *2 Zużycie energii rocznie, w oparciu o wyczerpanie zużycia energii dla telewizora pracującego 4 godziny dziennie przez 365 dni w roku. Rzeczywiste zużycie energii zależy od sposobu korzystania z telewizora.
- *3 Podany pobór mocy w trybie czuwania jest osiągany po zakończeniu wykonywania przez odbiornik TV wymaganych procesów wewnętrznych.
- *4 Pobór mocy w trybie czuwania wzrośnie przy połączeniu telewizora z siecią.


Uwaga

- Dostępność akcesoriów opcjonalnych zależy od kraju, regionu, modelu telewizora i stanu magazynowego.
- Projekt i dane techniczne mogą zostać zmienione bez powiadomienia.

Informacje dotyczące funkcji Telewizji Cyfrowej

- Telewizja cyfrowa (naziemna DVB, satelitarna i kablowa), usługi interaktywne i funkcje sieciowe mogą nie być dostępne we wszystkich krajach lub obszarach. Niektóre funkcje mogą nie być włączone lub mogą nie działać poprawnie w przypadku niektórych dostawców i środowisk sieciowych. Niektórzy dostawcy usług telewizyjnych mogą pobierać opłaty za swoje usługi.
- Ten telewizor obsługuje nadawanie cyfrowe z użyciem kodeków MPEG-2, H.264/MPEG-4 AVC i H.265/HEVC, ale można zagwarantować zgodności ze wszystkimi sygnałami operatorów/usług, które mogą się zmienić z biegiem czasu.

Informacje dot. znaków towarowych

- Terminy HDMI, HDMI High Definition Multimedia Interface oraz logo HDMI są znakami towarowymi lub zarejestrowanymi znakami towarowymi HDMI Licensing Administrator, Inc. w Stanach Zjednoczonych i innych krajach.
- Wyprodukowano na licencji Dolby Laboratories. Dolby, Dolby Audio, Dolby Vision i symbol z podwójnym D są znakami towarowymi firmy Dolby Laboratories.
- „BRAVIA”, BRAVIA i BRAVIA Sync są znakami towarowymi lub zarejestrowanymi znakami towarowymi firmy Sony Corporation.
- Gracenote, logo i logotyp Gracenote oraz logo „Powered by Gracenote” są znakami towarowymi lub zarejestrowanymi znakami towarowymi Gracenote, Inc. w USA oraz innych krajach.
- Vewd® Core. Copyright 1995-2017 Vewd Software AS. All rights reserved.
- Google, Android TV, Google Play, Chromecast built-in, YouTube i inne powiązane oznaczenia oraz logo są znakami towarowymi firmy Google LLC.
- Wi-Fi®, Wi-Fi Alliance® i Wi-Fi Direct® są zarejestrowanymi znakami towarowymi Wi-Fi Alliance.
- Wi-Fi Protected Setup™ jest znakiem towarowym Wi-Fi Alliance.
- Logo Wi-Fi CERTIFIED™ jest znakiem certyfikacji podmiotu Wi-Fi Alliance.
- W kwestii informacji na temat patentów DTS należy skorzystać z witryny <http://patents.dts.com>. Produkowane na licencji DTS, Inc. DTS, symbol oraz DTS i symbol łącznie są zarejestrowanymi znakami towarowymi, a DTS Digital Surround jest znakiem towarowym DTS, Inc. © DTS, Inc. Wszelkie prawa zastrzeżone.
- Słowo i logo Bluetooth® są zarejestrowanymi znakami towarowymi Bluetooth SIG, Inc. i wszelkie użycie tych znaków przez Sony Corporation odbywa się na mocy licencji. Pozostałe znaki i nazwy towarowe należą do odpowiednich właścicieli.
- Netflix jest zarejestrowanym znakiem towarowym firmy Netflix, Inc.
- DiSEqC™ jest znakiem towarowym firmy EUTELSAT. Ten telewizor obsługuje standard DiSEqC 1.0. Ten telewizor nie służy do sterowania antenami z napędem.
- TUXERA jest zastrzeżonym znakiem towarowym firmy Tuxera Inc. w USA i innych krajach.
- Logo USB-IF SuperSpeed USB Trident stanowi zastrzeżony znak towarowy USB Implementers Forum, Inc. 
- Wszystkie inne znaki towarowe są własnością ich właścicieli.