

ENN2832AOW



PL Chłodziarko-zamrażarka

Instrukcja obsługi



Electrolux

SPIS TREŚCI

1. INFORMACJE DOTYCZĄCE BEZPIECZEŃSTWA.....	2
2. WSKAZÓWKI DOTYCZĄCE BEZPIECZEŃSTWA.....	4
3. INSTALACJA.....	6
4. EKSPLOATACJA.....	8
5. CODZIENNA EKSPLOATACJA.....	8
6. WSKAZÓWKI I PORADY.....	10
7. KONSERWACJA I CZYSZCZENIE.....	11
8. ROZWIĄZYWANIE PROBLEMÓW.....	13
9. HAŁAS/GŁOŚNA PRACA.....	16
10. DANE TECHNICZNE.....	17

Z MYŚLĄ O TOBIE

Dziękujemy za zakup urządzenia Electrolux. Jest ono owocem dziesięcioleci doświadczeń i innowacji. To pomysłowe i stylowe urządzenie zostało zaprojektowane z myślą o Tobie. Użytkując je, możesz mieć zawsze pewność uzyskania wspaniałych efektów.

Wiതamy w świecie marki Electrolux!

Zapraszamy na naszą witrynę internetową, aby:



Otrzymać wskazówki dotyczące użytkowania, broszury, pomoc w rozwiązywaniu problemów oraz informacje dotyczące serwisu:

www.electrolux.com/webselfservice



Zarejestrować swój produkt i uprościć jego obsługę serwisową:

www.registerelectrolux.com



Nabyć akcesoria, materiały eksploatacyjne i oryginalne części zamienne do swojego urządzenia:

www.electrolux.com/shop

OBSŁUGA KLIENTA

Zalecamy stosowanie oryginalnych części zamiennych.

Kontaktując się z autoryzowanym centrum serwisowym, należy przygotować poniższe dane: informacje o modelu, numer produktu, numer seryjny.

Stosowne informacje można znaleźć na tabliczce znamionowej.

⚠ Ostrzeżenie/przestroga — informacje dotyczące bezpieczeństwa

ℹ Ogólne informacje i wskazówki

♻ Informacje dotyczące środowiska naturalnego

Producent zastrzega sobie możliwość wprowadzenia zmian bez wcześniejszego powiadomienia.

1. ⚠ INFORMACJE DOTYCZĄCE BEZPIECZEŃSTWA

Przed przystąpieniem do instalacji i rozpoczęciem eksploatacji urządzenia należy uważnie zapoznać się z załączoną instrukcją obsługi. Producent nie odpowiada

za obrażenia ciała ani szkody spowodowane nieprawidłową instalacją lub eksploatacją urządzenia. Należy zachować instrukcję obsługi w bezpiecznym i łatwo dostępnym miejscu do wykorzystania w przyszłości.

1.1 Bezpieczeństwo dzieci i osób o ograniczonych zdolnościach ruchowych, sensorycznych lub umysłowych

- Urządzenie mogą obsługiwać dzieci po ukończeniu ósmego roku życia oraz osoby o ograniczonych zdolnościach fizycznych, sensorycznych lub umysłowych, a także nieposiadające odpowiedniej wiedzy lub doświadczenia, jeśli będą one nadzorowane lub zostaną poinstruowane w zakresie bezpiecznego korzystania z urządzenia i będą świadome związanych z tym zagrożeń.
- Urządzenie mogą obsługiwać dzieci w wieku od 3 do 8 lat i osoby o znacznym stopniu niepełnosprawności, jeśli zostaną uprzednio odpowiednio poinstruowane.
- Dzieci poniżej 3 roku życia nie powinny zbliżać się do urządzenia, jeśli nie znajdują się pod stałym nadzorem.
- Nie pozwalać dzieciom bawić się urządzeniem.
- Dzieciom nie wolno zajmować się czyszczeniem ani konserwacją urządzenia bez odpowiedniego nadzoru.
- Przechowywać opakowanie w miejscu niedostępnym dla dzieci lub pozbyć się go w odpowiedni sposób.

1.2 Ogólne zasady bezpieczeństwa

- Urządzenie jest przeznaczone do użytku w gospodarstwie domowym oraz do podobnych zastosowań w takich miejscach, jak:
 - Gospodarstwa rolne, kuchnie w obiektach sklepowych, biurowych oraz innych placówkach pracowniczych

- do obsługi przez klientów w hotelach, motelach, obiektach noclegowych i innych obiektach mieszkalnych.
- **OSTRZEŻENIE:** Otwory wentylacyjne w obudowie urządzenia lub w zabudowie nie mogą być zakryte ani zanieczyszczone.
- **OSTRZEŻENIE:** Nie wolno używać żadnych urządzeń ani środków do przyspieszania odmrażania urządzenia z wyjątkiem tych, które zaleca producent.
- **OSTRZEŻENIE:** Należy zachować ostrożność, aby nie uszkodzić układu chłodniczego.
- **OSTRZEŻENIE:** Do wnętrza urządzenia nie wolno wkładać żadnych urządzeń elektrycznych z wyjątkiem tych, które zaleca producent.
- Urządzenia nie wolno czyścić wodą pod ciśnieniem ani parą wodną.
- Czyścić urządzenie za pomocą wilgotnej szmatki. Stosować wyłącznie obojętne środki czyszczące. Nie używać produktów ściernych, myjek do szorowania, rozpuszczalników ani metalowych przedmiotów.
- Nie przechowywać w urządzeniu substancji wybuchowych, np. puszek z aerozolem zawierających łatwopalny gaz pędny.
- Jeśli przewód zasilający jest uszkodzony, ze względów bezpieczeństwa musi go wymienić producent, autoryzowane centrum serwisowe lub inna wykwalifikowana osoba.

2. WSKAZÓWKI DOTYCZĄCE BEZPIECZEŃSTWA

2.1 Instalacja



OSTRZEŻENIE!

Urządzenie może zainstalować wyłącznie wykwalifikowana osoba.

- Usunąć wszystkie elementy opakowania i blokady transportowe.
- Nie instalować ani nie używać uszkodzonego urządzenia.
- Należy postępować zgodnie z instrukcją instalacji dołączoną do urządzenia.
- Zachować ostrożność podczas przenoszenia urządzenia, ponieważ jest ono ciężkie. Należy zawsze stosować rękawice ochronne i mieć na stopach pełne obuwie.
- Wokół urządzenia należy zapewnić przepływ powietrza.
- Po zainstalowaniu nowego urządzenia lub zmianie kierunku

- otwierania jego drzwi należy odczekać co najmniej 4 godziny przed podłączeniem urządzenia do zasilania. Jest to niezbędne, aby olej spłynął z powrotem do sprężarki.
- Przed wykonaniem jakichkolwiek czynności przy urządzeniu (np. przed zmianą kierunku otwierania drzwi) należy wyjąć wtyczkę przewodu zasilającego z gniazdka.
 - Nie instalować urządzenia w pobliżu grzejników, kuchenek, piekarników ani płyt grzejnych.
 - Nie narażać urządzenia na zamoczenie przez deszcz.
 - Nie instalować urządzenia w miejscu narażonym na bezpośrednie działanie promieni słonecznych.
 - Nie instalować urządzenia w miejscach, gdzie występuje zbyt duża wilgotność lub zbyt niska temperatura.
 - Przesuwając urządzenie, należy podnieść jego przednią krawędź, aby uniknąć zarysowania podłogi.
 - W urządzeniu znajduje się torebka ze środkiem pochłaniającym wilgoć. Nie wolno się nią bawić. Nie jest ona przeznaczona do spożycia. Należy ją niezwłocznie wyrzucić.

2.2 Podłączenie do sieci elektrycznej



OSTRZEŻENIE!

Występuje zagrożenie pożarem i porażeniem prądem elektrycznym.



OSTRZEŻENIE!

Ustawiając urządzenie, należy uważać, aby nie przycisnąć lub nie uszkodzić przewodu zasilającego.



OSTRZEŻENIE!

Nie stosować rozgałęźników ani przedłużaczy.

- Urządzenie musi być uziemione.
- Upewnić się, że parametry na tabliczce znamionowej odpowiadają parametrom znamionowym źródła zasilania.

- Należy używać wyłącznie prawidłowo zamontowanego gniazda elektrycznego z uziemieniem.
- Należy zwrócić uwagę, aby nie uszkodzić elementów elektrycznych (np. wtyczki, przewodu zasilającego, sprężarki). Jeśli wystąpi konieczność wymiany elementów elektrycznych, należy skontaktować się z autoryzowanym punktem serwisowym lub elektrykiem.
- Przewód zasilający powinien znajdować się poniżej wtyczki.
- Podłączyć wtyczkę do gniazda elektrycznego dopiero po zakończeniu instalacji. Należy zadbać o to, aby po zakończeniu instalacji urządzenia wtyczka przewodu zasilającego była łatwo dostępna.
- Odłączając urządzenie, nie należy ciągnąć za przewód zasilający. Należy zawsze ciągnąć za wtyczkę sieciową.

2.3 Eksploatacja



OSTRZEŻENIE!

Niebezpieczeństwo odniesienia obrażeń ciała, oparzenia, porażenia prądem lub pożaru.

- Nie zmieniać parametrów technicznych urządzenia.
- Nie umieszczać w urządzeniu innych urządzeń elektrycznych (np. maszynek do lodów), chyba że zostały one przeznaczone do tego celu przez producenta.
- Należy zachować ostrożność, aby nie uszkodzić układu chłodniczego. Zawiera on izobutan (R600a), który jest gazem ziemnym spełniającym wymogi dotyczące ochrony środowiska. Gaz ten jest łatwopalny.
- W razie uszkodzenia układu chłodniczego należy zadbać o to, aby w pomieszczeniu nie było otwartego płomienia ani źródeł zapłonu. Przewietrzyć pomieszczenie.
- Nie dopuszczać, aby gorące przedmioty dotykały plastikowych elementów urządzenia.
- Nie wkładać do komory zamrażarki napojów gazowanych. Zamrażanie

powoduje wzrost ciśnienia w opakowaniu z napojem.

- Nie wolno przechowywać w urządzeniu łatwopalnych gazów i płynów.
- Nie umieszczać w urządzeniu, na nim ani w jego pobliżu łatwopalnych substancji ani przedmiotów nasączonych łatwopalnymi substancjami.
- Nie dotykać sprężarki ani skraplacza. Są one gorące.
- Nie wyjmować ani nie dotykać produktów znajdujących się w komorze zamrażarki mokrymi lub wilgotnymi rękoma.
- Nie wolno ponownie zamrażać rozmrożonej żywności.
- Należy przestrzegać wskazówek dotyczących przechowywania mrożonej żywności, które znajdują się na jej opakowaniu.

2.4 Oświetlenie wewnętrzne



OSTRZEŻENIE!

Zagrożenie porażeniem prądem.

- Oświetlenie zastosowane w tym urządzeniu jest przeznaczone wyłącznie do urządzeń domowych. Nie należy używać go do oświetlania pomieszczeń.

2.5 Konserwacja i czyszczenie



OSTRZEŻENIE!

Zagrożenie odniesieniem obrażeń lub uszkodzeniem urządzenia.

- Przed przystąpieniem do konserwacji należy wyłączyć urządzenie i wyjąć wtyczkę przewodu zasilającego z gniazda elektrycznego.

- W układzie chłodniczym urządzenia znajdują się związki węglowodorowe. Konserwacją i napełnianiem układu chłodniczego może zajmować się wyłącznie wykwalifikowana osoba.
- Regularnie sprawdzać odpływ skroplin w urządzeniu i w razie potrzeby oczyszczać go. Gdy odpływ zablokuje się, na dnie urządzenia zbiera się woda.

2.6 Serwis

- Należy skontaktować się z autoryzowanym punktem serwisowym, który naprawi urządzenie.
- Należy stosować wyłącznie oryginalne części zamienne.

2.7 Utylizacja



OSTRZEŻENIE!

Zagrożenie odniesieniem obrażeń lub uduszeniem.

- Odłączyć urządzenie od źródła zasilania.
- Odciąć i wyrzucić przewód zasilający.
- Wymontować drzwi, aby uniemożliwić zamknięcie się dziecka lub zwierzęcia wewnątrz urządzenia.
- Czynniki w układzie chłodniczym i materiały izolacyjne zastosowane w tym urządzeniu nie stanowią zagrożenia dla warstwy ozonowej.
- Pianka izolacyjna zawiera łatwopalny gaz. Aby uzyskać informacje dotyczące prawidłowej utylizacji urządzenia, należy skontaktować się z lokalnymi władzami.
- Należy uważać, aby nie uszkodzić układu chłodniczego w pobliżu wymiennika ciepła.

3. INSTALACJA



OSTRZEŻENIE!

Patrz rozdział dotyczący bezpieczeństwa.

3.1 Miejsce instalacji



Przed zainstalowaniem urządzenia należy przeczytać instrukcję montażu.

W celu zapewnienia optymalnego działania, urządzenie należy zainstalować z dala od źródeł ciepła, takich jak kaloryfery, bojłery, bezpośrednie promienie słoneczne itd. Należy zapewnić swobodny przepływ powietrza z tyłu urządzenia.

3.2 Ustawianie

Urządzenie należy zainstalować w suchym, dobrze wietrzonym pomieszczeniu, w którym temperatura otoczenia będzie odpowiadać klasie klimatycznej wskazanej na tabliczce znamionowej urządzenia.

Klasa klimatyczna	Temperatura otoczenia
SN	od +10°C do +32°C
N	od +16°C do +32°C
ST	od +16°C do +38°C
T	od +16°C do +43°C

- i** Niektóre modele urządzeń mogą działać nieprawidłowo w temperaturze spoza podanego zakresu. Prawidłowa praca urządzenia jest gwarantowana tylko w podanym zakresie temperatury. W razie wątpliwości dotyczących miejsca instalacji należy skontaktować się ze sprzedawcą, działem obsługi klienta lub najbliższym autoryzowanym punktem serwisowym.

3.3 Podłączenie do sieci elektrycznej

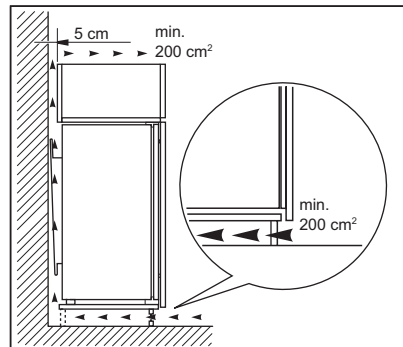
- Przed podłączeniem urządzenia do gniazdka należy sprawdzić, czy

napięcie oraz częstotliwość na tabliczce znamionowej odpowiadają napięciu w sieci domowej.

- Urządzenie musi być uziemione. Wtyczka przewodu zasilającego jest w tym celu wyposażona w specjalny styk. Jeśli gniazdko nie ma wyprowadzonego uziemienia, urządzenie należy podłączyć do oddzielnego uziemienia zgodnie z aktualnymi przepisami po konsultacji z wykwalifikowanym elektrykiem.
- Producent nie ponosi żadnej odpowiedzialności w przypadku nieprzestrzegania podanych zaleceń bezpieczeństwa.
- Urządzenie spełnia wymogi dyrektyw EWG.

3.4 Wymagania dotyczące wentylacji

Przepływ powietrza za urządzeniem musi być wystarczający.



UWAGA!

Przed zainstalowaniem urządzenia należy przeczytać instrukcję montażu.

4. EKSPLOATACJA

4.1 Włączanie

1. Włożyć wtyczkę przewodu zasilającego do gniazda elektrycznego.
2. Obrócić regulator temperatury zgodnie z ruchem wskazówek zegara do średniego ustawienia.

4.2 Wyłączanie

Aby wyłączyć urządzenie, ustawić pokrętko regulacji temperatury w położeniu „0”.

4.3 Regulacja temperatury

Temperatura jest regulowana automatycznie.

1. Przeszawić regulator temperatury w stronę niższego ustawienia, aby uzyskać minimalne chłodzenie.
2. Przeszawić regulator temperatury w stronę wyższego ustawienia, aby uzyskać maksymalne chłodzenie.



Ustawienie pośrednie jest zwykle najbardziej odpowiednie.

Ustawiając temperaturę należy jednak uwzględnić to, że temperatura wewnątrz urządzenia zależy od:

- temperatury w pomieszczeniu,
- częstości otwierania drzwi,
- ilości przechowywanej żywności,
- umiejscowienia urządzenia.



UWAGA!

Jeśli temperatura otoczenia jest wysoka lub urządzenie jest w pełni załadowane, a wybrano ustawienie najniższej temperatury, urządzenie może pracować bez przerwy, co powoduje osadzanie się szronu na tylnej ścianie. W takim przypadku należy ustawić pokrętko na wyższą temperaturę, aby umożliwić automatyczne odszranianie i w efekcie zmniejszyć zużycie energii.

5. CODZIENNA EKSPLOATACJA



OSTRZEŻENIE!

Patrz rozdział dotyczący bezpieczeństwa.

jego wnętrza i znajdujące się w nim akcesoria letnią wodą z dodatkiem neutralnego środka czyszczącego, a następnie dokładnie osuszyć.

5.1 Czyszczenie wnętrza

W celu usunięcia zapachu nowego produktu, przed pierwszym uruchomieniem urządzenia, należy umyć

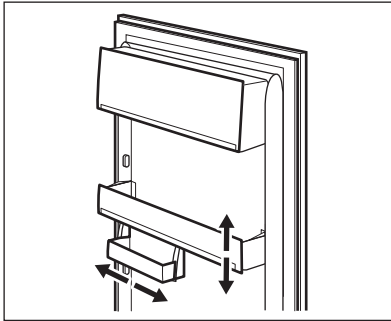
**UWAGA!**

Nie należy stosować żrących detergentów, materiałów ściernych, środków na bazie chloru lub oleju, ponieważ mogłoby to spowodować uszkodzenie powierzchni urządzenia.

5.2 Rozmieszczanie półek na drzwiach

Aby umożliwić przechowywanie artykułów spożywczych w opakowaniach o różnej wielkości, półki na drzwiach można umieszczać na różnej wysokości.

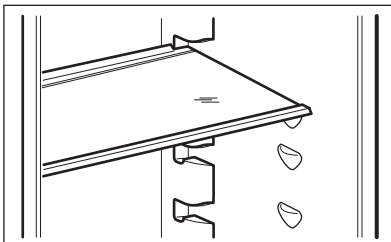
1. Stopniowo wyciągać półkę do góry aż do jej zwolnienia.
2. Umieścić ponownie według potrzeb.



Ten model urządzenia wyposażono w regulowany pojemnik, który można przesunąć na boki.

5.3 Zmiana położenia półek

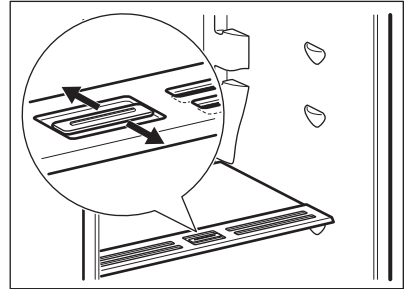
Ściany komory chłodziarki wyposażono w kilka prowadnic umożliwiających umieszczenie półek zgodnie z bieżącymi potrzebami.



Nie wolno wyjmować szklanej półki z nadzwyrodzajki, ponieważ zapewnia ona odpowiedni obieg powietrza.

5.4 Regulacja wilgotności

Szklana półka posiada mechanizm ze szczelinami (regulowanymi dźwienką), dzięki któremu można regulować wilgotność w szufladzie na warzywa.



Gdy szczeliny wentylacyjne są zamknięte:

produkty w szufladach na warzywa i owoce dłużej zachowują naturalną wilgotność.

Gdy szczeliny wentylacyjne są otwarte:

zwiększona cyrkulacja powietrza powoduje obniżenie wilgotności powietrza w szufladach na warzywa.

5.5 Zamrażanie i przechowywanie zamrożonej żywności

Komora zamrażarki jest przeznaczona do długotrwałego przechowywania mrożonek, głęboko zamrożonej żywności oraz do zamrażania świeżej żywności.

Przy pierwszym uruchomieniu lub po pewnym okresie wyłączenia urządzenia, przed umieszczeniem produktów w komorze należy uruchomić urządzenie na co najmniej 2 godziny z wyższym ustawieniem.

Umieścić świeżą żywność do zamrożenia w środkowej komorze.

Informację o maksymalnej ilości żywności, jaką można zamrozić w ciągu 24 godzin, podano na **tabliczce znamionowej** umieszczonej wewnątrz urządzenia.

Proces zamrażania trwa 24 godziny: w tym czasie nie wolno wkładać kolejnej partii żywności przeznaczonej do zamrożenia.

Po zakończeniu procesu zamrażania można przywrócić pierwotnie ustawioną temperaturę.



Jeżeli dojdzie do przypadkowego rozmrożenia żywności spowodowanego na przykład awarią zasilania, jeśli awaria zasilania trwała dłużej niż podano w tabeli danych technicznych w punkcie „czas utrzymywania temperatury bez zasilania”, należy szybko spożyć rozmrożoną żywność lub niezwłocznie ją ugotować, po czym ponownie zamrozić (po ostudzeniu).

5.6 Rozmrażanie

Głęboko zamrożoną żywność lub mrożonki przed użyciem należy rozmrozić w komorze chłodziarki lub w temperaturze pokojowej, zależnie od dostępnego czasu rozmrażania.

Małe kawałki można gotować w stanie zamrożonym, od razu po wyjęciu z zamrażarki. W takim przypadku gotowanie potrwa dłużej.

5.7 Wytwarzanie lodu

Urządzenie jest wyposażone w jedną lub dwie tacki do wytwarzania lodu.



Do wyjmowania taczek z zamrażarki nie należy używać metalowych narzędzi.

1. Napełnić pojemniki wodą
2. Włożyć pojemniki na lód do komory zamrażarki.

6. WSKAZÓWKI I PORADY

6.1 Odgłosy normalnej pracy

Podczas pracy urządzenia mogą być słyszalne następujące odgłosy:

- Lekko słyszalny odgłos bulgotania dochodzący z przewodów chłodniczych, gdy pompowany jest czynnik chłodniczy.
- Odgłos brzęczenia i pulsowania sprężarki, gdy pompowany jest czynnik chłodniczy.
- Odgłos trzaskania z wnętrza urządzenia, spowodowany przez naturalne i niegroźne zjawisko rozszerzalności cieplnej.
- Lekko słyszalny odgłos klikania regulatora temperatury podczas włączania i wyłączania się sprężarki.

6.2 Wskazówki dotyczące oszczędzania energii

- Nie otwierać zbyt często drzwi urządzenia i nie zostawiać ich

otworzonych dłużej, niż jest to absolutnie konieczne.

6.3 Wskazówki dotyczące przechowywania świeżej żywności

- W chłodziarce nie należy przechowywać ciepłej żywności ani parujących płynów.
- Artykuły spożywcze należy przykryć lub owinąć – szczególnie te, które wydzielają mocny zapach.
- Należy zapewnić swobodny przepływ powietrza wokół artykułów spożywczych.

6.4 Wskazówki dotyczące przechowywania

Przydatne wskazówki:

- Mięso (wszystkie rodzaje): zapakować do odpowiedniego opakowania i umieścić na szklanej

- półce nad pojemnikiem na warzywa. Mięso można przechowywać maksymalnie przez 1–2 dni.
- Żywność gotowana, potrawy na zimno: przykryć i umieścić na dowolnej półce.
 - Owoce i warzywa: dokładnie umyć i umieścić w specjalnej szufladzie. Niezapakowanych bananów, ziemniaków, cebuli i czosnku nie należy przechowywać w chłodziarce.
 - Masło i ser: umieścić w specjalnym hermetycznym pojemniku, owinąć folią aluminiową lub umieścić w polietylenowym worku tak, aby maksymalnie ograniczyć dostęp powietrza.
 - Butelki: zamknąć butelkę nakrętką i umieścić ją na drzwiowej półce na butelki lub (jeśli występuje) specjalnej półce na butelki.

6.5 Wskazówki dotyczące zamrażania

- Należy zamrażać tylko produkty spożywcze najwyższej jakości, świeże i dokładnie oczyszczone.
 - W celu zapewnienia bardziej efektywnego zamrażania i rozmrażania należy podzielić żywność na małe porcje.
 - Zawinąć żywność w folię aluminiową lub polietylenową. Upewnić się, że opakowanie jest szczelne.
- Nie należy umieszczać świeżej żywności bezpośrednio obok już zamrożonych produktów, aby uniknąć podniesienia ich temperatury.
 - Produkty niskotłuszczowe przechowują się lepiej i przez dłuższy czas niż te o dużej zawartości tłuszczu. Sól powoduje skrócenie okresu przechowywania żywności.
 - Nie należy spożywać kostek lodu, lodów sorbetowych ani lodów na patyku bezpośrednio po ich wyjęciu z zamrażarki. Grozi to odmrożeniami.
 - Zaleca się umieszczenie daty zamrożenia na każdym opakowaniu w celu kontroli długości okresu przechowywania.

6.6 Wskazówki dotyczące przechowywania zamrożonej żywności

- Upewnić się, że mrożonki były odpowiednio przechowywane w sklepie.
- Przenieść zamrożoną żywność ze sklepu do zamrażarki w jak najkrótszym czasie.
- Po rozmrożeniu żywność szybko traci świeżość i nie może być ponownie zamrażana.
- Nie przekraczać okresu przechowywania podanego przez producenta żywności.

7. KONSERWACJA I CZYSZCZENIE



OSTRZEŻENIE!

Patrz rozdział dotyczący bezpieczeństwa.

7.1 Ogólne wskazówki



UWAGA!

Przed przeprowadzeniem jakichkolwiek prac konserwacyjnych należy odłączyć urządzenie od zasilania.



Układ chłodniczy urządzenia zawiera węglowodory, dlatego wszelkie prace konserwacyjne i napełnianie układu powinny być wykonywane przez wykwalifikowanych pracowników serwisu.



Akcesoria oraz części urządzenia nie nadają się do mycia w zmywarce.

7.2 Okresowe czyszczenie



UWAGA!

Nie należy ciągnąć, przesuwać ani dopuszczać do uszkodzenia rurek i/lub przewodów w urządzeniu.



UWAGA!

Nie wolno uszkodzić układu chłodzenia.

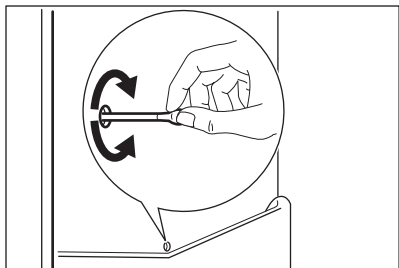
Urządzenie należy regularnie czyścić:

1. Wnętrze i akcesoria należy myć letnią wodą z dodatkiem neutralnego środka czyszczącego.
2. Regularnie sprawdzać i przecierać uszczelki drzwi, aby nie gromadziły się na nich zabrudzenia.
3. Dokładnie opłukać i wysuszyć.
4. Jeśli skraplacz i sprężarka z tyłu urządzenia są dostępne, oczyścić je za pomocą szczotki.
Pozwoli to poprawić to wydajność urządzenia i zmniejszyć zużycie energii elektrycznej.

7.3 Rozmrażanie chłodziarki

Podczas normalnego użytkowania za każdym razem po wyłączeniu się silnika sprężarki następuje automatyczne usunięcie szronu z parownika komory chłodziarki. Woda z rozpuszczonego szronu spływa rynienką do specjalnego pojemnika znajdującego się z tyłu urządzenia nad sprężarką, skąd następnie odparowuje.

Należy okresowo czyścić otwór odpływowy znajdujący się na środku rynienki w komorze chłodziarki, aby zapobiec przelewaniu się wody i jej kapaniu na żywność.



7.4 Rozmrażanie zamrażarki



UWAGA!

Nigdy nie wolno używać ostrych metalowych przedmiotów do usuwania szronu z parownika, ponieważ można go uszkodzić. Wzrost temperatury zamrożonych artykułów spożywczych podczas rozmrażania może spowodować skrócenie czasu ich bezpiecznego przechowywania. Nie wolno stosować urządzeń mechanicznych ani żadnych innych metod niezalecanych przez producenta, aby przyspieszyć rozmrażanie.

Na półkach zamrażarki oraz w górnej części komory zawsze osadza się trochę szronu.

Zamrażarkę należy rozmrażać, gdy warstwa szronu ma grubość ok. 3-5 mm.

1. Wyjąć wtyczkę z gniazda lub wyłączyć urządzenie.
2. Wyjąć wszystkie przechowywane artykuły spożywcze, zawinąć w kilka warstw gazet i umieścić w chłodnym miejscu



UWAGA!

Nie wolno dotykać zamrożonej żywności mokrymi rękoma. Ręce mogą przymarznąć do mroźnika.

3. Otworzyć drzwi.
Aby przyspieszyć proces rozmrażania, należy umieścić w komorze zamrażarki miskę z ciepłą wodą. Należy również usuwać kawałki lodu, które odrywają się podczas rozmrażania.
4. Po zakończeniu rozmrażania dokładnie osuszyć wnętrze i zachować skrobaczkę do kolejnego rozmrażania.
5. Włączyć urządzenie.

6. Przekręcić regulator temperatury w celu uzyskania maksymalnego chłodzenia i pozostawić takie ustawienie przez dwie-trzy godziny.
7. Umieścić wcześniej wyjętą żywność w zamrażarce.
4. Wyczyścić urządzenie oraz wszystkie akcesoria.
5. Pozostawić uchylone drzwi, aby uniknąć powstawania nieprzyjemnych zapachów.

**UWAGA!**

Jeśli urządzenie ma pozostać włączone, należy poprosić kogoś o jego regularne sprawdzanie, aby uniknąć zepsucia się żywności w przypadku przerwy w zasilaniu.

7.5 Przerwy w użytkowaniu urządzenia

Jeśli urządzenie nie będzie użytkowane przez długi czas, należy wykonać następujące czynności:

1. Odłączyć urządzenie od zasilania.
2. Wyjąć wszystkie artykuły spożywcze.
3. Rozmrozić (jeśli konieczne) i wyczyścić urządzenie oraz wszystkie akcesoria.

8. ROZWIĄZYWANIE PROBLEMÓW

**OSTRZEŻENIE!**

Patrz rozdział dotyczący bezpieczeństwa.

8.1 Co zrobić, gdy...

Problem	Prawdopodobna przyczyna	Rozwiązanie
Urządzenie nie działa.	Urządzenie jest wyłączone.	Włączyć urządzenie.
	Wtyczki przewodu zasilającego nie włożono prawidłowo do gniazda elektrycznego.	Włożyć prawidłowo wtyczkę do gniazda elektrycznego.
	Brak napięcia w gnieździe elektrycznym.	Podłączyć inne urządzenie elektryczne do tego samego gniazda elektrycznego. Skontaktować się z wykwalifikowanym elektrykiem.
Nie działa oświetlenie.	Oświetlenie jest w trybie czuwania.	Zamknąć i otworzyć drzwi.
	Przepaliła się żarówka.	Patrz „Wymiana żarówki.”
Sprężarka pracuje bez przerwy.	Nie ustawiono prawidłowo temperatury.	Patrz „Eksploatacja”.

Problem	Prawdopodobna przyczyna	Rozwiązanie
	Włożono na raz zbyt wiele produktów do przechowania.	Odczekać kilka godzin i ponownie sprawdzić temperaturę.
	Temperatura w pomieszczeniu jest za wysoka.	Zapoznać się z informacją dotyczącą klasy klimatycznej na tabliczce znamionowej.
	Włożono za ciepłe produkty do urządzenia.	Przed umieszczeniem żywności w urządzeniu należy odczekać, aż ostygnie ona do temperatury pokojowej.
	Nie zamknięto prawidłowo drzwi.	Patrz „Zamykanie drzwi.”
	Nie włożono prawidłowo zatyczki otworu odpływowego odszraniania.	Umieścić prawidłowo zatyczkę otworu odpływowego odszraniania.
	Nie ustawiono prawidłowo temperatury.	Patrz „Eksploatacja”.
Po tylnej ściance chłodziarki sływa woda.	Podczas procesu automatycznego odszraniania szron topi się na tylnej ściance.	Jest to normalne zjawisko.
Woda sływa do komory chłodziarki.	Produkty uniemożliwiają sływanie kroplin do rynienki na tylnej ściance.	Upewnić się, że produkty nie stykają się z tylną ścianką.
	Odpływ kroplin jest niedrożny.	Oczyścić odpływ kroplin.
Woda wylewa się na podłogę.	Końcówka wężyka odprowadzającego wodę z odszraniania nie jest połączona z pojemnikiem umieszczonym nad sprężarką.	Zamocować końcówkę wężyka odprowadzającego wodę z odszraniania w pojemniku umieszczonym nad sprężarką.
Temperatura w urządzeniu jest za niska lub za wysoka.	Nie ustawiono prawidłowo regulatora temperatury.	Ustawić wyższą/niższą temperaturę.
	Nie zamknięto prawidłowo drzwi.	Patrz „Zamykanie drzwi.”
	Temperatura produktów jest za wysoka.	Pozostawić produkty, aby ostygły do temperatury pokojowej i dopiero wtedy włożyć je do urządzenia.

Problem	Prawdopodobna przyczyna	Rozwiązanie
	Włożono na raz za wiele produktów do przechowania.	Ograniczyć ilość produktów wkładanych jednocześnie do przechowania.
	Grubość warstwy szronu przekracza 4-5 mm.	Rozmrozić urządzenie.
	Użytkownik za często otwiera drzwi urządzenia.	Otwierać drzwi urządzenia tylko wtedy, gdy jest to konieczne.
	Brak obiegu zimnego powietrza w urządzeniu.	Zapewnić obieg zimnego powietrza w urządzeniu.

- i** Jeżeli podane rozwiązania nie przynoszą pożądanego efektu, należy skontaktować się z najbliższym autoryzowanym centrum serwisowym.

8.2 Wymiana oświetlenia

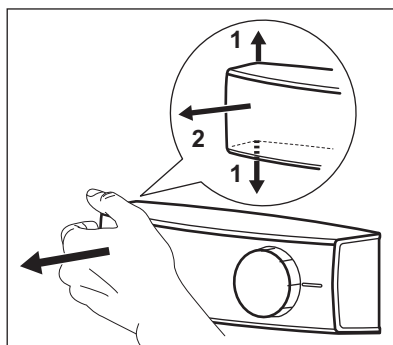
- i** Urządzenie wyposażono w bardzo trwałe oświetlenie wnętrza typu LED.

- i** Zaleca się stosowanie wyłącznie oryginalnych części zamiennych.

- i** Należy stosować wyłącznie źródła światła LED (oprawa E14). Moc maksymalną podano na klozku oświetlenia.

- !** **UWAGA!**
Wyjąć wtyczkę przewodu zasilającego z gniazda.

1. Odchylić lekko palcami po obu stronach zaczepy przezroczystego klozka w celu ich zwolnienia, a następnie zdjąć klozek, pociągając go w kierunku wskazanym strzałkami.



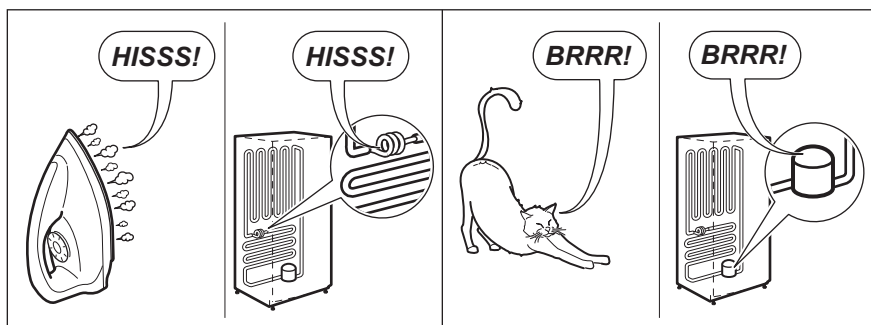
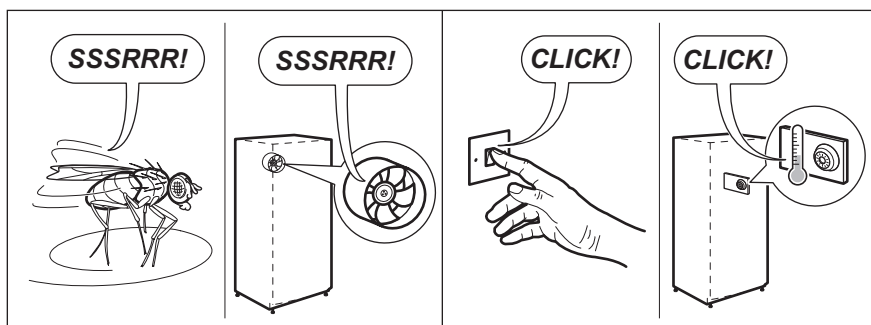
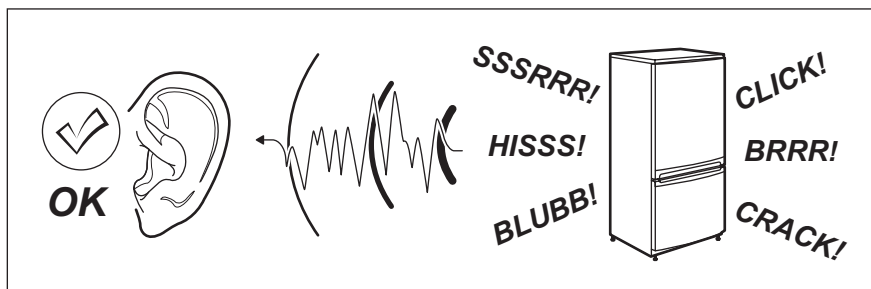
2. Wymienić źródło światła na źródło o takich samych parametrach, przeznaczone specjalnie do urządzeń domowych.
3. Ponownie założyć klozek oświetlenia.
4. Włożyć wtyczkę przewodu zasilającego do gniazda.
5. Otworzyć drzwi. Upewnić się, że oświetlenie się włącza.

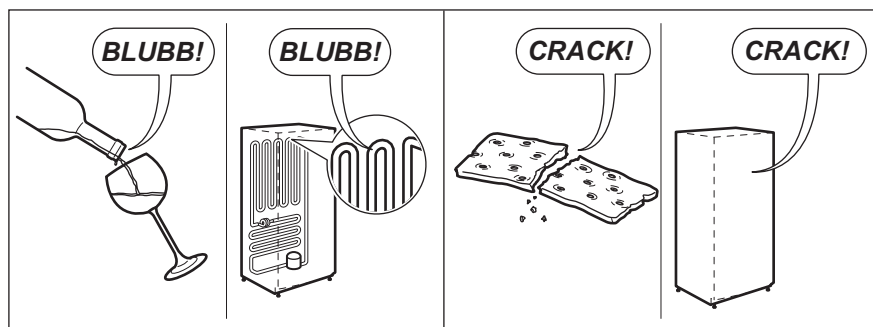
8.3 Zamykanie drzwi

1. Wyczyścić uszczelki drzwi.
2. W razie potrzeby wyregulować drzwi. Patrz wskazówki dotyczące montażu.
3. W razie potrzeby wymienić uszkodzone uszczelki drzwi. Należy skontaktować się z autoryzowanym centrum serwisowym.

9. HAŁAS/GŁOŚNA PRACA

Podczas normalnej pracy urządzenia słychać odgłosy (sprężarka, obieg czynnika chłodniczego).






10. DANE TECHNICZNE

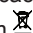
Wymiary wnęki		
Wysokość	mm	1780
Szerokość	mm	560
Głębokość	mm	550
Czas utrzymywania temperatury	Godziny	22
Napięcie	V	230 - 240
Częstotliwość	Hz	50

Dane techniczne podano na tabliczce znamionowej znajdującej się wewnątrz lub na zewnątrz urządzenia oraz na

etykiecie z oznaczeniem klasy energetycznej.

11. OCHRONA ŚRODOWISKA

Materiały oznaczone symbolem  należy poddać utylizacji. Opakowanie urządzenia włożyć do odpowiedniego pojemnika w celu przeprowadzenia recyklingu. Należy zadbać o ponowne przetwarzanie odpadów urządzeń elektrycznych i elektronicznych, aby chronić środowisko naturalne oraz

ludzkie zdrowie. Nie wolno wyrzucać urządzeń oznaczonych symbolem  razem z odpadami domowymi. Należy zwrócić produkt do miejscowego punktu ponownego przetwarzania lub skontaktować się z odpowiednimi władzami miejskimi.

www.electrolux.com/shop



222375604-A-272018

