

# HYUNDAI

PR 100 / PR 100 B



**NÁVOD K POUŽITÍ / NÁVOD NA POUŽITIE  
INSTRUKCJA OBSŁUGI / INSTRUCTION MANUAL  
HASZNÁLATÍ ÚTMUTATÓ**

**RETRO RÁDIO / RETRO RÁDIO  
RADIO RETRO / RETRO RADIO  
RETRÓ KIVITELŰ RÁDIÓ**



# 1. BEZPEČNOST

- POUZE PRO VNITŘNÍ DOMÁCÍ POUŽITÍ
- ZAŘÍZENÍ UMÍSTĚTE NA ROVNOU, STABILNÍ PLOCHU, KTERÁ JE DOBŘE ODVĚTRÁNA A NENÍ POBLÍŽ JINÝCH ZDROJŮ TEPLA. MINIMÁLNÍ VZDÁLENOST OD OSTATNÍCH PŘEDMĚTŮ PRO DOBRU VENTILACI JE 5 CM. VENTILAČNÍ OTVORY NEZAKRÝVEJTE ANI NEBLOKUJTE.
- TENTO SPOTŘEBIČ NENÍ URČEN PRO POUŽÍVÁNÍ OSOBAMI (VČETNĚ DĚTÍ), JIMŽ FYZICKÁ, SMYSLOVÁ, NEBO MENTÁLNÍ NESCHOPNOST ČI NEDOSTATEK ZKUŠENOSTÍ A ZNALOSTÍ ZABRAŇUJE V BEZPEČNÉM POUŽÍVÁNÍ SPOTŘEBIČE, POKUD NA NĚ NEBUDE DOHLÍŽENO NEBO POKUD NEBYLY INSTRUOVÁNY OHLEDNĚ POUŽITÍ SPOTŘEBIČE OSOBOU ZODPOVĚDNOU ZA JEJICH BEZPEČNOST.
- DĚTI BY MĚLI BÝT VŽDY POD DOHLEDEM, ABY SE ZAMEZILO JEJICH HRANÍ S TÍMTO PŘÍSTROJEM.
- PŘED TÍM, NEŽ KABEL ZAPOJÍTE DO ZÁSUVKY, ZCELA JEJ ROZVIŇTE A UJISTĚTE SE, ŽE NENÍ POBLÍŽ MÍST, KDE BY MOHLO DOJÍT K JEHO POŠKOZENÍ NEBO BY O NĚJ MOHL NĚKDO ZAKOPNOUT.
- POKUD JE ZAŘÍZENÍ POŠKOZENO ČI PO JEHO PORUŠE, NEPOUŽÍVEJTE JE.
- PŘI VYPOJOVÁNÍ KABELU ZE ZÁSUVKY ZA NĚJ NETAHEJTE.
- ZAŘÍZENÍ, KABEL A ZÁSTRČKU UCHOVEJTE V SUCHU A DÁLE OD MÍST, KDE BY MOHLO DOJÍT K POSTŘÍKÁNÍ TEKUTINOU. VYHNĚTE SE POUŽÍVÁNÍ ZAŘÍZENÍ V HORKÉM, VLHKÉM PROSTŘEDÍ.
- NA ZAŘÍZENÍ NEUMÍSTŮJTE PŘEDMĚTY S OTEVŘENÝM OHNĚM ČI NÁDOBY NAPLNĚNÉ VODOU.
- POKUD ZAŘÍZENÍ NEBUDETE POUŽÍVAT A PŘED ČIŠTĚNÍM ČI OPRAVOU JE VYPNĚTE A VYTÁHNĚTE ZE ZÁSUVKY. OPRAVY TOHOTO ZAŘÍZENÍ MUSÍ PROVÁDĚT POUZE KVALIFIKOVANÝ ELEKTRIKÁŘ.
- VŽDY SE UJISTĚTE, ŽE MŮŽETE ZÁSTRČKU KDYKOLIV VYTÁHNOUT.
- NEPOUŽÍVEJTE „ZAMYKATELNÉ“ ZÁSUVKY ČI STÁLÉ KABELY.



Symbol blesku se šipkou v rovnostranném trojúhelníku upozorňuje uživatele na přítomnost neizolovaného nebezpečného napětí v zařízení, které může být dostatečně silné k tomu, aby osobám hrozilo riziko úrazu el. proudem.

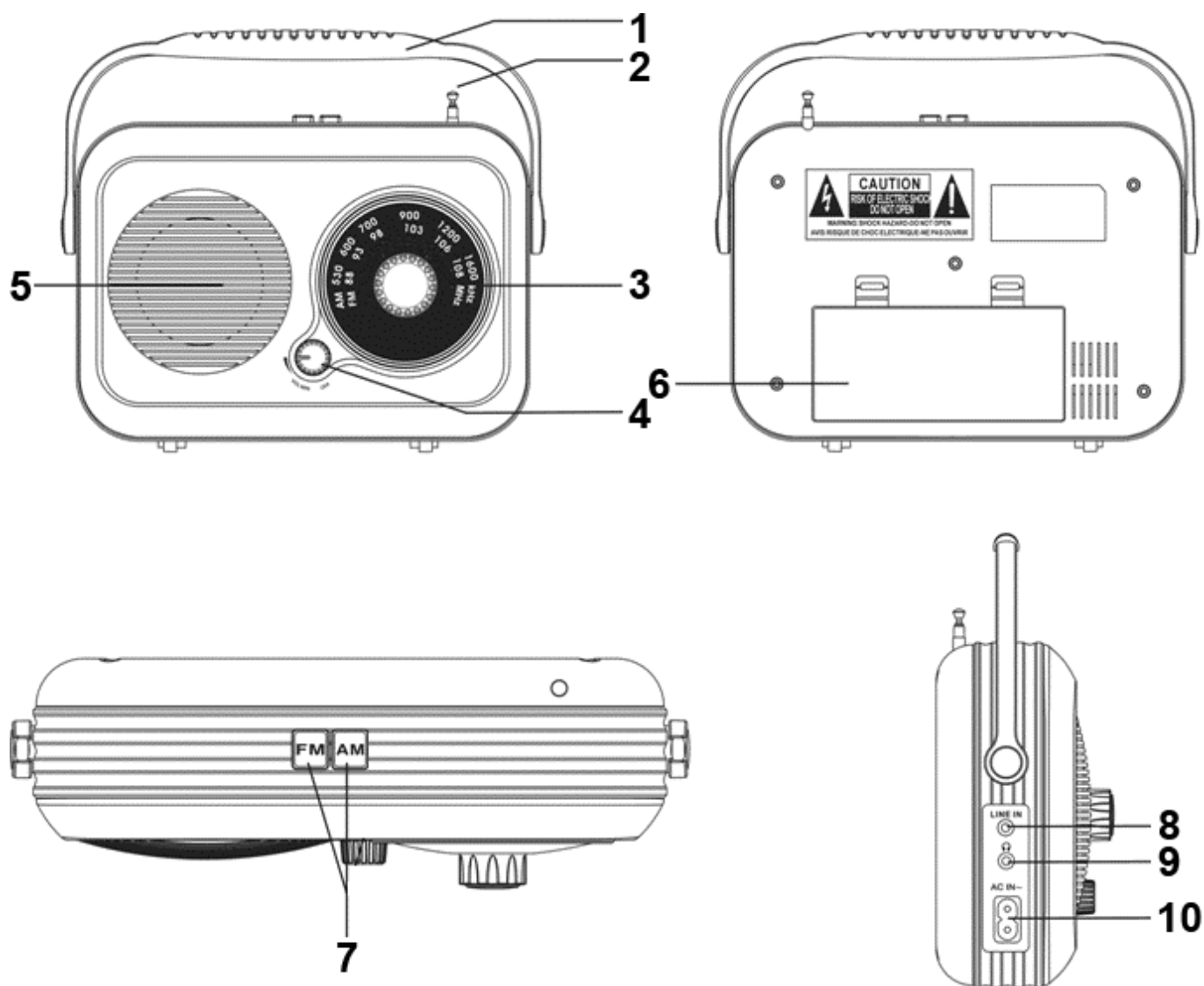
**VAROVÁNÍ**  
**RIZIKO ÚRAZU EL. PROUDEM,**  
**NEOTVÍREJTE!**

ABYSTE SNÍŽILI RIZIKO EL. PROUDU, NESUNDÁVEJTE KRYT (ČI ZÁDA). V ZAŘÍZENÍ SE NENACHÁZEJÍ ŽÁDNÉ SOUČÁSTI OPRAVITELNÉ UŽIVATELEM. S OPRAVAMI SE OBRAŤTE NA KVALIFIKOVANÉHO OPRAVÁŘE.



Symbol vykřičníku v rovnostranném trojúhelníku upozorňuje uživatele na přítomnost důležitých instrukcí k ovládání a údržbě (opravám) v literatuře přibalené k zařízení.

## 2. ČÁSTI




- |                                |                            |                     |
|--------------------------------|----------------------------|---------------------|
| 1) Držadlo                     | 5) Reproduktor             | 10) Zdiřka napájení |
| 2) FM anténa (teleskopická)    | 6) Přiřádka na baterie     | 11) Napájecí kabel  |
| 3) Kolečko ladění              | 7) Tlačítka vlnových pásem | (není zobrazen)     |
| 4) Kolečko ovládání hlasitosti | 8) Linkový vstup           |                     |
| zapnout/vypnout                | 9) Sluchátkový vstup 🎧     |                     |



## 6. LINKOVÝ VSTUP

- 6.1 Zapněte rádio otočením kolečkem ovládání hlasitosti (zapnout/vypnout) po směru hodinových ručiček.
- 6.2 Připojte externí zařízení (např. MP3 přehrávač) do linkového vstupu pomocí linkového kabelu (není součástí příslušenství).
- 6.3 Na externím zařízení stiskněte PLAY. Rádio bude přehrávat automaticky.
- 6.4 Hlasitost nastavte do požadované pozice otáčením kolčkem ovládání hlasitosti.
- 6.5 Pro vypnutí rádia otočte kolečkem ovládání hlasitosti (zapnout/vypnout) proti směru hodinových ručiček, dokud se neozve cvaknutí.

## 7. POUŽÍVÁNÍ SLUCHÁTEK (NEJSOU SOUČÁSTÍ BALENÍ)

Na zařízení se nachází stereo sluchátkový vstup, abyste je mohli používat bez rušení okolí. Sluchátka zapojte do zdířky označené . Před nastavením hlasitosti na požadovanou úroveň ji nejprve nastavte na úroveň nejnižší. Přílišný zvukový tlak ze sluchátek může způsobit ztrátu sluchu. Při zapojení sluchátek nebude fungovat reproduktor.

## 8. ČIŠTĚNÍ A ÚDRŽBA

- Otřete vnější povrch měkkým hadříkem. Pokud je povrch velmi znečištěný, odpojte zařízení ze zásuvky el. proudu a pomocí vlhkého hadříku a neagresivního čističe či přípravku na nádobí povrch otřete. Před dalším použitím zařízení je nechte zcela uschnout.

## 9. PRŮVODCE ŘEŠENÍ POTÍŽÍ

Problém	Možná příčina / řešení
Zařízení nefunguje s přívodním kabelem	Je v zásuvce el. sítě proud?
Zařízení nefunguje na baterie	Vypojili jste přívodní kabel z levé strany zařízení? Nejsou baterie vybité? Vložili jste baterie správně?
Chybí zvuk	Není kolečko ovládání hlasitosti v pozici MIN? Nejsou k zařízení připojeny sluchátka?
Slabý příjem signálu rádia	Signál AM – zařízením otáčejte, aby se zlepšil příjem. Signál FM – vytáhněte či upravte pozici FM antény.

## 10. TECHNICKÉ SPECIFIKACE

Napětí:	AC 230 V ~ 50 Hz
Rádiová frekvence:	FM 88 - 108 MHz AM 530 - 1600 kHz
Příkon ve vypnutém stavu:	< 0,5 W
Váha (NETTO):	620 g

## ZMĚNA TECHNICKÉ SPECIFIKACE VÝROBKU VYHRAZENA VÝROBCEM.

Informace o výrobku a servisní síti najdete na internetové adrese [www.hyundai-electronics.cz](http://www.hyundai-electronics.cz)



**VAROVÁNÍ:** NEVYSTAVUJTE SPOTŘEBIČ DEŠTI NEBO VLHKOSTI ABYSTE PŘEDEŠLI VZNIKU POŽÁRU NEBO ÚRAZU ELEKTRICKÝM PROUDEM. VŽDY SPOTŘEBIČ VYPNĚTE ZE ZÁSUVKY KDYŽ JEJ NEPOUŽÍVÁTE NEBO PŘED OPRAVOU. V PŘÍSTROJI NEJSOU ŽÁDNÉ ČÁSTI OPRAVITELNÉ SPOTŘEBITELEM. VŽDY SE OBRACEJTE NA KVALIFIKOVANÝ AUTORIZOVANÝ SERVIS. PŘÍSTROJ JE POD NEBEZPEČNÝM NAPĚTÍM.



NEBEZPEČÍ UDUŠENÍ. PE SÁČEK ODKLÁDEJTE MIMO DOSAH DĚTÍ. SÁČEK NENÍ NA HRANÍ. NEPOUŽÍVEJTE TENTO SÁČEK V KOLÉBKÁCH, POSTÝLKÁCH, KOČÁRCÍCH NEBO DĚTSKÝCH OHRÁDKÁCH.

### Likvidace starého elektrozařízení a použitých baterií a akumulátorů (Vztahuje se na Evropskou unii a evropské země se systémy odděleného sběru)



Tento symbol na výrobku, jeho příslušenství nebo na jeho obalu označuje, že s výrobkem nesmí být nakládáno jako s domácím odpadem. Po ukončení životnosti odevzdejte prosím výrobek nebo baterii (pokud je přiložena) v příslušném místě zpětného odběru, kde bude provedena recyklace tohoto elektrozařízení a baterií. V Evropské unii a v ostatních evropských zemích existují místa zpětného odběru vysloužilého elektrozařízení. Tím, že zajistíte správnou likvidaci výrobku, můžete předejít možným negativním následkům pro životní prostředí a lidské zdraví, které se mohou v opačném případě projevit jako důsledek nesprávné manipulace s tímto výrobkem nebo baterií či akumulátorem. Recyklace materiálů přispívá k ochraně přírodních zdrojů. Z tohoto důvodu prosím nevyhazujte vysloužilé elektrozařízení a baterie/akumulátory do domovního odpadu.

Tímto ETA a.s. prohlašuje, že typ rádiového zařízení PR100 je v souladu se směrnicí 2014/53/EU. Úplné znění EU prohlášení o shodě je k dispozici na této internetové adrese: [http://www.hyundai-electronics.cz/declaration\\_of\\_conformity](http://www.hyundai-electronics.cz/declaration_of_conformity)

## 1. BEZPEČNOSŤ

- LEN PRE VNÚTORNÉ DOMÁCE POUŽITIE
- ZARIADENIA UMIESTNI NA ROVNÚ, STABILNÚ PLOCHU, KTORÁ JE DOBRE VETRANÁ A NIE JE BLÍZKO INÝCH ZDROJOV TEPLA. MINIMÁLNA VZDIALENOSŤ OD INÝCH OBJEKTOV PRE DOBRÚ VENTILÁCIU JE 5CM. VENTILAČNÉ OTVORY NEZAKRÝVAJTE ANI NEBLOKUJTE.
- TENTO SPOTREBIČ NIE JE URČENÝ PRE POUŽÍVANIE OSOBAMI (VRÁTANE DETÍ), ČÍM FYZICKÁ, ZMYSLOVÁ, NEBO MENTÁLNA NESCHOPNOSŤ ČI NEDOSTATOK SKÚSENOSTI A ZNALOSTÍ ZABRAŇUJE V BEZPEČNOM POUŽÍVANÍ SPOTREBIČE, POKIAL' NA NE NEBUDE DOHLIADANÉ ALEBO POKIAL' NEBOLI INŠTRUOVANÝ OHĽADNE POUŽITIA SPOTREBIČA OSOBOU ZODPOVEDNOU ZA ICH BEZPEČNOSŤ.
- NA DETI BY SA MALO DOHLIADAŤ, ABY SA ZAISTILO, ŽE SI NEBUDÚ SO SPOTREBIČOM HRAŤ.
- PRED TÝM, AKO KABEL PRIPOMEJÍTE DO ZÁSUVKY, CELKOM HO ROZVIŇTE A UISTITE SA, ŽE NIE JE POBLÍŽ MIEST, KDE BY MOHLO DOJŠŤ K JEHO POŠKODENIU ALEBO BY O NEHO MOHOL NIEKDO ZAKOPNÚŤ.
- AK JE ZARIADENIE POŠKODENÉ ALEBO PO JEHO PORUCHE, NEPOUŽÍVAJTE HO.
- PRI VYPOJOVÁNÍ KÁBLA ZO ZÁSUVKY ZAŇ NEŤAHAJTE.
- ZARIADENIA, KABEL A ZÁSTRČKA USCHOVAJTE V SUCHU A ĎALEJ OD MIESTA, KDE BY MOHLO DÔJSŤ K POSTRIEKANIU TEKUTÍN. VYHNITE SA POUŽÍVANIU ZARIADENIA V HORÚCOM, VLHKOM PROSTREDÍ.
- NA ZARIADENIA NEUMIESTŇUJTE OBJEKTY S OTVORENÝM OHŇOM ALEBO NÁDOBY ZAPLAVENÝ VODOU.
- AK ZARIADENIE NEBUDETE POUŽÍVAŤ A PRED ČISTENÍM ČI OPRAVOU HO VYPNITE A VYTIAHNITE ZO ZÁSUVKY. OPRAVY TOHTO ZARIADENIA BY MALI VYKONÁVAŤ IBA KVALIFIKOVANÝ ELEKTRIKÁRI.
- VŽDY SA UISTITE, ŽE MÔŽETE ZÁSUVKU KEDYKOL'VEK VYTIAHNÚŤ.
- NEPOUŽÍVAJTE „UZAMYKATEĽNÉ“ ZÁSUVKY ALEBO STÁLE KÁBLE.



Symbol blesku so šípkou v rovnostrannom trojuholníku upozorňuje užívateľa na prítomnosť neizolovaného nebezpečného napätia v zariadení, ktoré môže byť dostatočne silné k tomu, aby osobám hrozilo riziko úrazu el. prúdom.

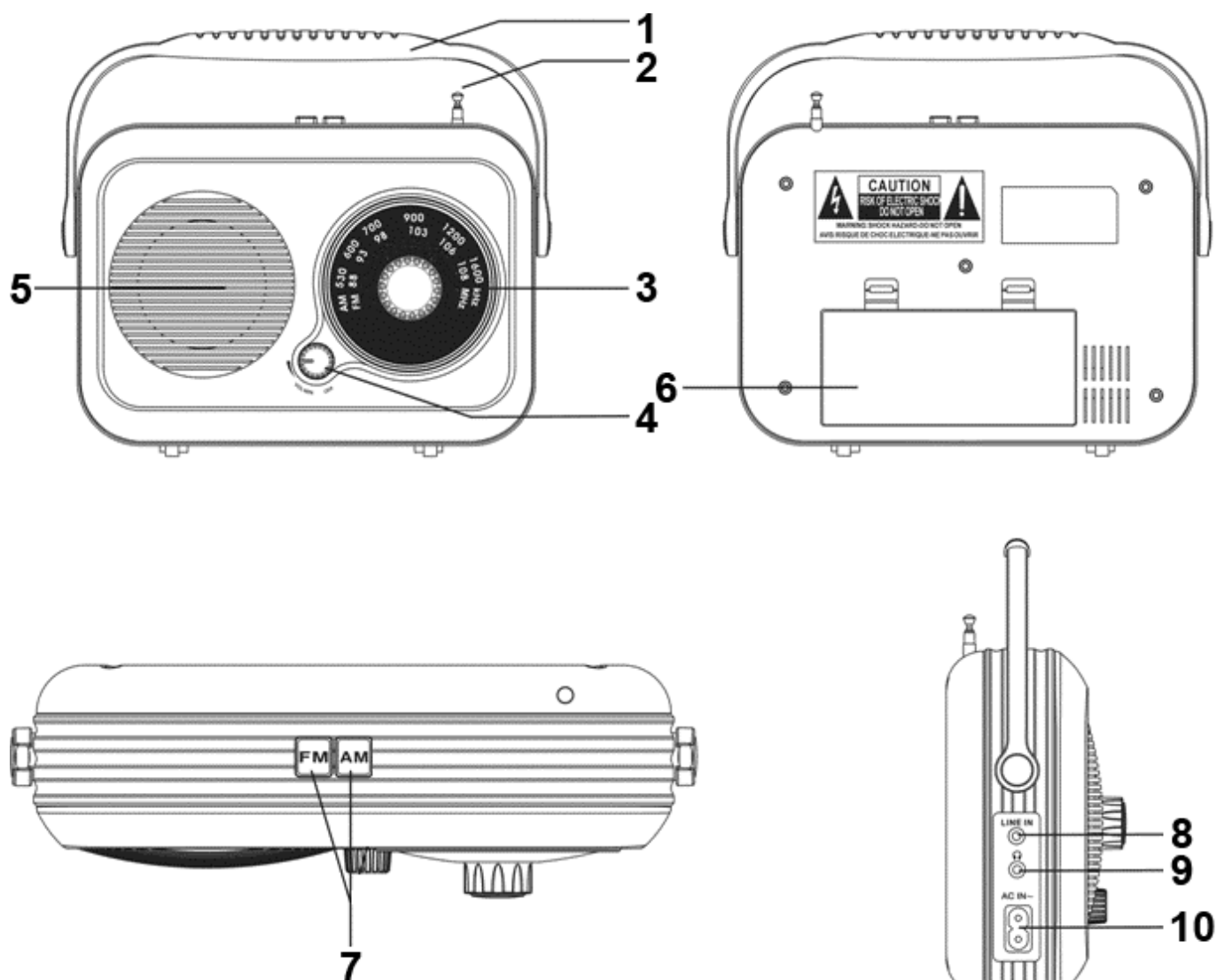
**VAROVANIE**  
**RIZIKO ÚRAZU EL. PRÚDOM,**  
**NEOTVÁRAJTE!**

ABY STE ZNÍŽILI RIZIKO EL. PRÚDU, NEDÁVAJTE DOLE KRYT (ČI ZADNÚ STRANU). V ZARIADENÍ SA NENACHÁDZAJÚ ŽIADNÉ SÚČÁSTI OPRAVITELNÉ UŽIVATEĽOM. S OPRAVAMI SA OBRÁŤTE NA KVALIFIKOVANÉHO OPRAVÁRA.



Symbol výkričníku v rovnostrannom trojuholníku upozorňuje užívateľa na prítomnosť dôležitých inštrukcií k ovládaniu a údržbe (opravám) v literatúre pribalenej k zariadeniu.

## 2. ČASTI



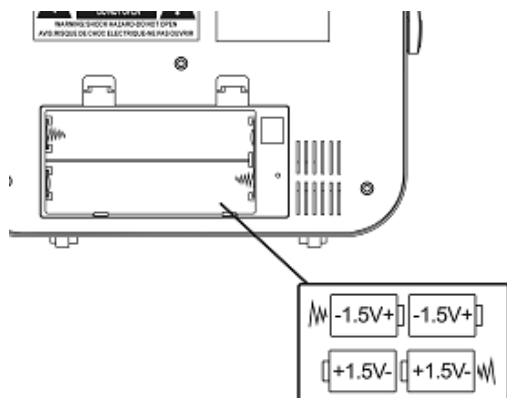
- |  |                             |                     |
|--|-----------------------------|---------------------|
| 1) Držadlo   | 5) Reproduktor              | 10) Otvor napájania |
| 2) FM anténa (teleskopická)                        | 6) Priehradka na batérie    | 11) Napájací kábel  |
| 3) Koliesko ladenia                                | 7) Tlačidlá vlnových pásiem | (nie je zobrazený)  |
| 4) Koliesko ovládania hlasitosti - zapnúť / vypnúť | 8) Linkový vstup            |                     |
|  | 9) Slúchadlový vstup 🎧      |                     |



### 3. BATÉRIE

Aby ste mohli zariadenie používať na batérie, uistite sa, že prívodný kábel nie je pripojený do konektora na zariadení. Vložte batérie do priehradky na batérie.

#### Inštalácia batérií



- 3.1 Zdvihnite kryt priehradky na batérie zo zadnej strany zariadenia.
- 3.2 Vložte 4 x alkalické batérie 1,5 V C/LR14 podľa nákresu v priehradke na batérie. Dbajte prosím na správnu polaritu (+/-).
- 3.3 Nasadte kryt priehradky na batérie.
- 3.4 Nevystavujte batérie samotné, ani batérie v zariadení prílišnému teplu (napr. oheň, slnečné svetlo či radiátory).

#### Poznámka

- Batérie nikdy nehádzte do ohňa, pretože by mohli explodovať.
- Pre toto zariadenie používajte iba batérie C 1,5 V.
- Uistite sa, že ste batérie vložili správne podľa polaritu (+ a -).
- Používajte len batérie rovnakého alebo podobného typu podľa odporúčania.
- Nenabíjajte nenabíjacie batérie.
- Nikdy nemiešajte staré a nové batérie (batérie meňte vždy všetky naraz).
- Nikdy sa nepokúšajte batérie rozobrať.
- Neskratujte prívodné koncovky.
- Vybité batérie nenechávajte v zariadení a nehádzte ich do ohňa.
- Ak nebudete zariadenie dlho používať, odstráňte z neho batériu.

### 4. PRÍVOD ENERGIE

Prívodný kábel zasuňte do otvoru AC na prehrávači a druhý koniec zapojte do zásuvky el. energie.

### 5. POUŽÍVANIE RÁDIA

- 5.1 Zapnite rádio otáčaním kolieska ovládania hlasitosti (zapnúť / vypnúť) po smere hodinových ručičiek.
- 5.2 Zvoľte vlnové pásmo stlačením tlačidla vlnových pásiem na hornej strane zariadenia.
- 5.3 Otáčaním kolieska ladenie vyberte frekvenciu a stanicu. Stupnica rádiových frekvencií zobrazí zvolenú vlnovú dĺžku.
- 5.4 Hlasitosť nastavte do požadovanej pozície otáčaním kolieskom ovládania hlasitosti.
- 5.5 Pre vypnutie rádia otočte kolieskom ovládania hlasitosti (zapnúť / vypnúť) proti smeru hodinových ručičiek, kým sa neozve cvaknutie.


#### Poznámka

- Vstavané AM a externá FM anténa sú smerové. Pre lepší príjem FM anténu pri ladení vytiahnete alebo posuňte. Ak ladíte stanicu AM, po naladení otočte celým výstrojom.

## 6. LINKOVÝ VSTUP

- 6.1 zapnete rádio otáčaním kolieska ovládanie hlasitosti (zapnúť / vypnúť) po smere hodinových ručičiek.
- 6.2 Pripojte externé zariadenia (napr. MP3 prehrávač) do linkového vstupu pomocou linkového kábla (nie je súčasťou príslušenstva).
- 6.3 Na externom zariadení stlačíte PLAY. Rádio bude prehrávať automaticky.
- 6.4 Hlasitosť nastavte do požadovanej pozície otáčaním kolieskom ovládanie hlasitosti.
- 6.5 Pre vypnutie rádia otočte kolieskom ovládanie hlasitosti (zapnúť / vypnúť) proti smeru hodinových ručičiek, kým sa neozve cvaknutie.

## 7. POUŽÍVANIE SLÚCHADIEL (NIE SÚ SÚČASŤOU BALENIA)

Na zariadení sa nachádza stereo slúchadlový vstup, aby ste ich mohli používať bez rušenia okolia. Slúchadlá zapojte do otvoru označené . Pred nastavením hlasitosti na požadovanú úroveň ju najprv nastavte na úroveň najnižšiu. Prílišný zvukový tlak zo slúchadiel môže zapríčiniť stratu sluchu. Pri zapojení slúchadiel nebude fungovať reproduktor.

## 8. ČISTENIE A ÚDRŽBA

- Utrite vonkajší povrch mäkkou handričkou. Ak je povrch veľmi znečistený, odpojte zariadenie zo zásuvky el. prúdu a pomocou vlhkej handričky a neagresívneho čističa alebo prípravku na riad povrch oprite. Pred ďalším použitím zariadenia ich nechajte úplne vysušiť.

## 9. SPRIEVODCA RIEŠENIE PROBLÉMOV

Problém	Možná príčina / riešenie
Zariadenie nefunguje s prírodným káblom	Je v zásuvke el. siete prúd?
Zariadenie nefunguje na batérie	Vypojili ste prírodný kábel z ľavej strany zariadenia? Nie sú batérie vybité?
Chýba zvuk	Nie je koliesko ovládania hlasitosti v polohe MIN? Nie sú k zariadeniu pripojené slúchadlá?
Slabý príjem signálu rádia	Signál AM - výstrojom otáčajte, aby sa zlepšil príjem. Signál FM - vytiahnete alebo upravte pozíciu FM antény.

## 10. TECHNICKÉ ŠPECIFIKÁCIE

Napätie:	AC 230 V ~ 50 Hz
Rádiové frekvencie:	FM 88 - 108 MHz AM 530 - 1600 kHz
Príkion vo vypnutom stave:	< 0,5 W
Váha (NETTO):	620 g

## VÝROBCA SI VYHRADZUJE PRÁVO NA ZMENU TECHNICKEJ ŠPECIFIKÁCIE VÝROBKU.

Informácie o výrobku a servisnej sieti nájdete na internetovej adrese [www.hyundai-electronics.sk](http://www.hyundai-electronics.sk)



**VAROVANIE:** NEVYSTAVUJTE SPOTREBIČ DAŽĎU ALEBO VLHKOSTI, ABY STE PREDIŠLI VZNIKU POŽIARU ALEBO ÚRAZU ELEKTRICKÝM PRÚDOM. PRED OPRAVOU ALEBO VŽDY, KEĎ SPOTREBIČ NEPOUŽÍVATE, VYPNITE HO ZO ZÁSUVKY. V PRÍSTROJI NIESÚ ŽIADNE ČASTI OPRAVITEĽNÉ SPOTREBITEĽOM. VŽDY SA OBRACAJTE NA KVALIFIKOVANÝ AUTORIZOVANÝ SERVIS. SPOTREBIČ JE POD NEBEZPEČNÝM NAPÄTÍM.



NEBEZPEČENSTVO UDUSENIA. PE VRECKO ODKLADAJTE MIMO DOSAHU DETÍ. VRECKO NIE JE NA HRANIE. NEPOUŽÍVAJTE TOTO VRECÚŠKO V KOLÍSKACH, POSTIEĽKACH, KOČÍKOCH ALEBO DETSKÝCH OHRÁDKACH.

### Likvidácia starých elektrických a prístrojov (vťahuje sa na Európsku úniu a európske krajiny so systémami oddeleného zberu).



Tento symbol na výrobku alebo obale znamená, že s výrobkom po ukončení jeho životnosti nemôže byť nakladané ako s bežným odpadom z domácnosti. Musí sa odovzdať do príslušnej zberne na recykláciu elektrických a elektronických zariadení. Zaručením správnej likvidácie tohto výrobku pomôžete pri predchádzaní potenciálnych negatívnych dopadov na životné prostredie a na zdravie človeka, ktoré by mohli byť zapríčinené nevhodným zaobchádzaním s odpadmi z tohto výrobku. Recyklovaním materiálov pomôžete zachovať prírodné zdroje. Podrobnejšie informácie o recyklácii tohto výrobku vám na požiadanie poskytne miestny úrad, služba likvidácie komunálneho odpadu alebo predajňa, v ktorej ste si tento výrobok zakúpili.

Týmto ETA a.s. prehlasuje, že typ rádiového zariadenia PR100 je v súlade so smernicou 2014/53/EU. Úplné znenie prehlásenia o zhode EÚ je k dispozícii na tejto internetovej adrese: [http://www.hyundai-electronics.cz/declaration\\_of\\_conformity](http://www.hyundai-electronics.cz/declaration_of_conformity)

# 1. BEZPIECZEŃSTWO

- TYLKO DO WEWNĘTRZNEGO UŻYTKU DOMOWEGO
- UMIEŚĆ URZĄDZENIE NA PŁASKIEJ, STABILNEJ POWIERZCHNI, KTÓRA JEST DOBRZE WENTYLOWANA I NIE ZNAJDUJE SIĘ W POBLIŻU INNYCH ŹRÓDEŁ CIEPŁA. MINIMALNA ODLEGŁOŚĆ OD INNYCH PRZEDMIOTÓW W CELU WENTYLACJI WYNOSI 5CM. OTWORÓW WENTYLACYJNYCH NIE ZAKRYWAJ ANI NIE BLOKUJ.
- URZĄDZENIE NIE JEST PRZEZNACZONE DO UŻYWANIA PRZEZ OSOBY (DZIECI), KTÓRYCH PSYCHICZNE, FIZYCZNE LUB MENTALNE ZDOLNOŚCI SĄ NIEDOSTATECZNE, BRAK DOŚWIADCZENIA ZABRANIA W BEZPIECZNYM UŻYWKU URZĄDZENIA LUB NIE BYŁY INSTRUOWANE W ZWIĄZKU Z UŻYWKU URZĄDZENIA PRZEZ OSOBĘ ODPOWIEDZIALNĄ ZA ICH BEZPIECZEŃSTWO.
- DZIECI POWINNY BYĆ POD NADZOREM DOROSŁYCH, KTÓRZY NIE DOPUSZCZĄ, ŻEBY BAWIŁY SIĘ URZĄDZENIEM.
- PRZED WŁOŻENIEM KABLA Z WTYCZKĄ DO GNIAZDKA, NALEŻY GO CAŁKOWICIE ROZWINĄĆ I UPEWNIĆ SIĘ, ŻE NIE JEST W POBLIŻU MIEJSC, GDZIE MOGŁOBY DOJŚĆ DO USZKODZENIA LUB POTNIĘCIA SIĘ.
- NIE UŻYWAJ URZĄDZENIA, JEŚLI JEST USZKODZONE LUB DZIAŁA NIEPRAWIDŁOWO.
- W TRAKCIE ODŁĄCZANIA KABLA GNIAZDKA NIE NALEŻY ZA KABEL CIĄGNAĆ.
- URZĄDZENIE, KABEL I WTYCZKĘ PRZECHOWUJ W SUCHYM MIEJSCU I DALEKO OD MIEJSC SKĄD MOGŁOBY DOJŚĆ DO SPRYSKANIA PŁYNEM. UNIKAJ KORZYSTANIA Z URZĄDZENIA W GORĄCYM, WILGOTNYM ŚRODOWISKU.
- NA URZĄDZENIU NIE UMIESZCZAJ PRZEDMIOTÓW Z OTWARTYM PŁOMIENIEM LUB NACZYŃ WYPEŁNIONYCH WODĄ.
- JEŚLI URZĄDZENIE NIE BĘDZIE WYKORZYSTYWANE I PRZED CZYSZCZENIA LUB NAPRAWĄ NALEŻY JE WYŁĄCZYĆ I WYCIĄGNAĆ Z GNIAZDKA. NAPRAWY TEGO URZĄDZENIA MUSZĄ BYĆ PRZEPROWADZANE TYLKO PRZEZ WYKWALIFIKOWANEGO ELEKTRYKA.
- ZAWSZE NALEŻY UPEWNIĆ SIĘ, CZY MOŻESZ GDYKOLWIEK WYCIĄGNAĆ WTYCZKĘ, - NIE NALEŻY UŻYWAĆ „BLOKOWANYCH“ GNIAZDEK LUB STAŁYCH PRZEWODÓW.



Symbol błyskawicy w trójkącie równobocznym wskazuje na obecność nieizolowanego niebezpiecznego napięcia w urządzeniu, które może być wystarczająco silne, aby groziło ryzyko porażenia prądem.

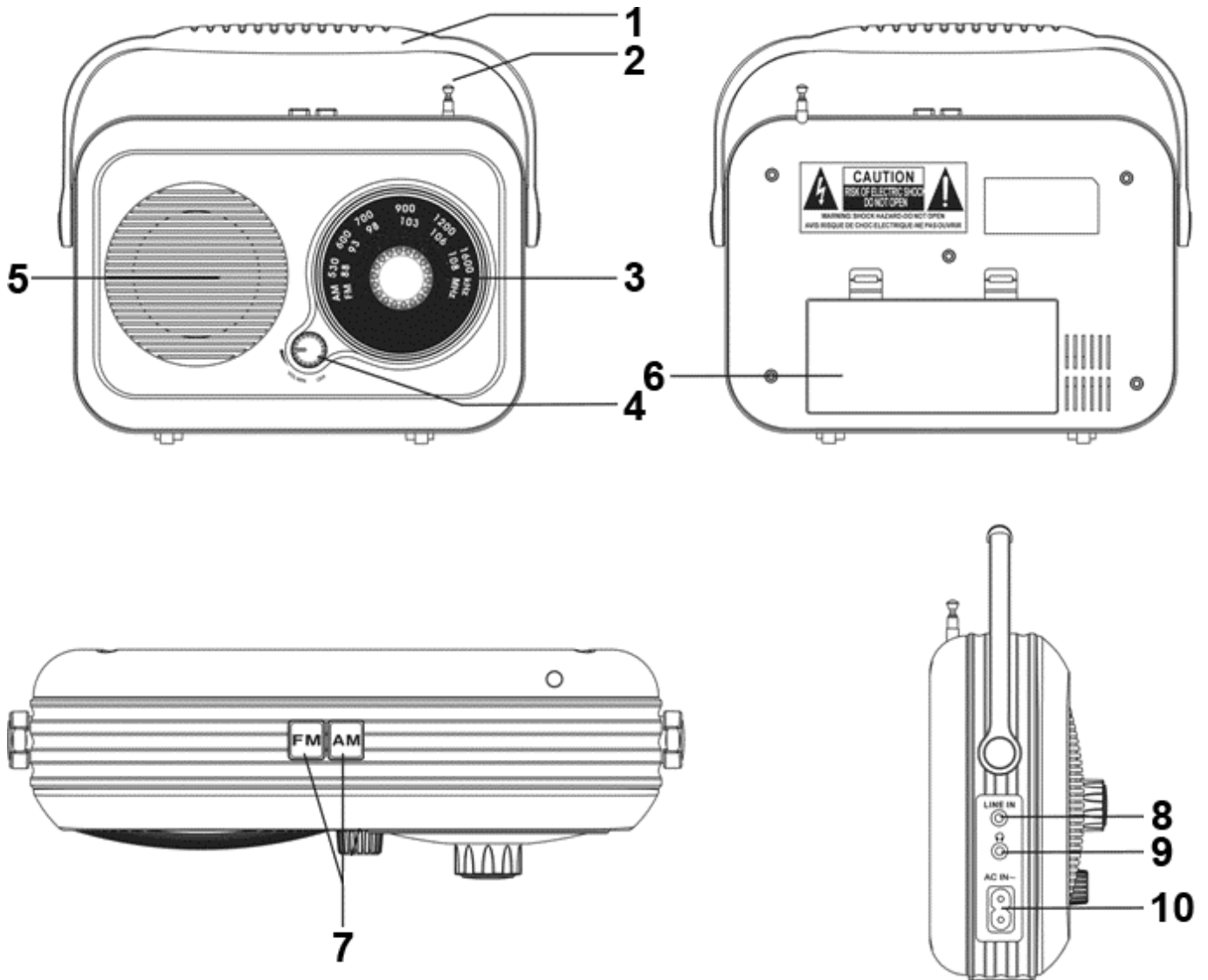
## **OSTRZEŻENIE** **NIEBEZPIECZEŃSTWO PORAŻENIA** **PRĄDEM EL. NIE OTWIERAĆ!**

ABY ZMNIEMAJĄCY RYZYKO PORAŻENIA PRĄDEM ELEKTRYCZNYM, NIE OTWIERAĆ POKRYWY(LUB TYLNEJ ŚCIANY). W URZĄDZENIU NIE ZNAJDUJĄ SIĘ ŻADNE CZĘŚCI PRZEZNACZONE DO NAPRAWY PRZEZ UŻYTKOWNIKA. W CELU NAPRAW, NALEŻY SKONTAKTOWAĆ SIĘ Z WYKWALIFIKOWANYM PERSONELEM.



Symbol wykrzyknika w trójkącie równobocznym ostrzega użytkownika przed obecnością ważnych instrukcji dotyczących sterowania i konserwacji (naprawy) w literaturze dołączonej do urządzenia.

## 2. ELEMENTY



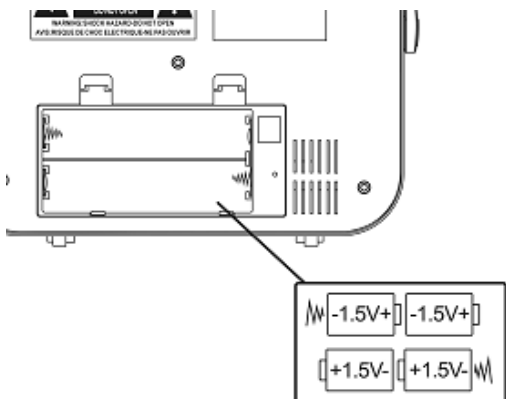
- |   |                        |
|---|------------------------|
| 1) Uchwyt   | 5) Głośnik             |
| 2) Anteny FM (teleskopowe)                                  | 6) Bateria             |
| 3) Pokrętko strojenia                                       | 7) Przyciski fal       |
| 4) Pokrętko sterowania<br>głośnością - włączyć/<br>wyłączyć | 8) Wejście liniowe     |
|   | 9) Wejście słuchawek 🎧 |
|   | 10) Gniazdo zasilania  |

- 11) Kabel zasilający  
(nie pokazano)

### 3. BATERIE

Aby korzystać z urządzenia na baterie, upewnij się, że przewód zasilający jest podłączony do gniazda w urządzeniu. Włóż baterię.

#### Instalacja baterii



- 3.1 Unieś pokrywę baterii z tyłu urządzenia.
- 3.2 Włóż 4 baterie alkaliczne 1,5 V C/LR14 według rysunku w komorze baterii. Zwróć uwagę na właściwą biegunowość (+/-).
- 3.3 Załóż pokrywę baterii.
- 3.4 Nie wolno narażać samej baterii lub baterii w urządzeniu na działanie ciepła (np. pożar, światło słoneczne i grzejniki).

#### Uwaga

- Ze względu na środowisko naturalne, najlepiej wyrzucaj baterie na miejsca gromadzenia odpadów domowych przeznaczonych do recyklingu.
- Baterii nie wyrzucaj do ognia, ponieważ mogą one eksplodować.
- W tym urządzeniu używaj tylko baterii C 1,5 V.
- Upewnij się, że prawidłowo włożyłeś baterię zgodnie z polaryzacją (+ i -).
- Używaj baterii tylko tego samego lub podobnego typu, jako zalecane.
- Nie ładuj baterii do tego nieprzeznaczonych.
- Nigdy nie mieszaj starych i nowych baterii (baterie zawsze zmieniaj wszystkie na raz).
- Nie próbuj rozmontowywać baterii.
- Nie spinaj końcówek.
- Nie zostawiaj baterii rozładowywanych w urządzeniu i nie wyrzucaj do ognia.
- Jeśli urządzenia długo nie używasz wyjmij z niego baterie.

### 4. DOPROWADZENIE ENERGII

Kabel zasilający wsuń do gniazda AC na odtwarzaczu i podłącz drugi koniec kabla do gniazda elektrycznego.

### 5. UŻYWANIE RADIA

- 5.1 Włącz radio przez obrócenie pokrętki głośności (włącz/wyłącz) zgodnie z ruchem wskazówek zegara.
- 5.2 Wybierz fale naciskając przyciski na górze urządzenia.
- 5.3 Obróć pokrętkę strojenia, aby wybrać częstotliwość i stację.  
Skala częstotliwości radiowej pokazuje wybraną długość fali.
- 5.4 Głośność ustaw na żadaną pozycję poprzez obrócenie pokrętki głośności.
- 5.5 Aby wyłączyć radio, obróć pokrętkę głośności (włączyc/ wyłączyć) przeciw kierunkowi ruchu wskazówek zegara, aż usłyszysz kliknięcie.


#### Uwaga

- Wbudowane AM i zewnętrzna antena FM są kierunkowe. Dla lepszego odbioru anteny FM przy strojeniu wyciągnij ją lub przesun. Jeśli stroisz stację AM, po strojeniu, obróć całe urządzenie.

## 6. WEJŚCIE LINIOWE

- 6.1 Włącz radio przez obrócenie pokrętki głośności (włącz / wyłącz) zgodnie z ruchem wskazówek zegara.
- 6.2 Podłącz urządzenie zewnętrzne (np. odtwarzacz MP3) do wejścia liniowego z wykorzystaniem kabla (nie znajduje się w akcesoriach).
- 6.3 Na urządzeniu zewnętrznym, naciśnij przycisk PLAY. Radio będzie pracować automatycznie.
- 6.4 Głośność ustaw na żadaną pozycję, obracając pokrętkę głośności.
- 6.5 Żeby radio wyłączyć obróć pokrętkę głośności (włączyć/ wyłączyć) w lewo, aż usłyszysz kliknięcie.

## 7. UŻYWANIE SŁUCHAWEK (NIE SĄ W OPAKOWANIU)

Na urządzeniu znajduje się wejście na słuchawki. Słuchawki można używać, aby nie przeszkadzać otoczeniu. Słuchawki podłącz do oznaczonego gniazda . Przed ustawieniem głośności na żądany poziom ustaw zestaw na poziom najniższy. Nadmierna głośność akustyczna ze słuchawek może powodować utratę słuchu. Po włączeniu słuchawek nie działa głośnik.

## 8. CZYSZCZENIE I KONSERWACJA

- Wytrzyj zewnętrzną powierzchnię miękką szmatką. Jeśli powierzchnia jest bardzo brudna, odłącz urządzenie od gniazdka. Używając mokrej szmatki i nieagresywnych środków czyszczących lub płynu do naczyń, wytrzyj powierzchnię. Przed dalszym korzystaniem z urządzenia pozwól na całkowite wyschnięcie.

## 9. ROZWIĄZYWANIE PROBLEMÓW

Problem	Przyczyna / rozwiązanie
Urządzenie nie działa z kablem zasilającym	Czy w gniazdku elektrycznym jest prąd?
Urządzenie nie działa na baterie	Czy nie jest odłączony kabel zasilający z lewej strony urządzenia? Czy baterie nie są rozładowane? Włożyłeś prawidłowo baterie?
Brak dźwięku	Czy pokrętło regulacji głośności nie jest w pozycji MIN? Czy do urządzenia nie są podłączone słuchawki?
Słaby odbiór sygnału radia	Sygnał AM - otaczaj urządzeniem w celu poprawy odbioru. Sygnał FM - wyciągnij lub zmień położenie anteny FM.

## 10. SPECYFIKACJA TECHNICZNA

Napięcie:	AC 230 V ~ 50 Hz
Częstotliwość radiowa:	FM 88 - 108 MHz AM 530 - 1600 kHz
Pobór mocy w trybie wyłączenia:	< 0,5 W
Waga (NETTO):	620 g

## ZMIANA SPECYFIKACJI TECHNICZNEJ PRODUKTU ZASTRZEŻONA PRZEZ PRODUCENTA.

Więcej informacji dotyczących urządzenia oraz serwisu znajduje się na naszej stronie internetowej [www.hyundai-electronics.pl](http://www.hyundai-electronics.pl)



**OSTRZEŻENIE:** ABY UNIKNĄĆ NIEBEZPIECZEŃSTWA POŻARU LUB PORAŻENIA PRĄDEM ELEKTRYCZNYM, NIE WOLNO WYSTAWIAĆ SPRZĘTU NA DZIAŁANIE DESZCZU BĄDŹ WILGOCI. URZĄDZENIE ODBIORCZE ZAWSZE WYŁĄCZYĆ Z GNIAZDKA, KIEDY NIE JEST UŻYWANE LUB PRZED NAPRAWĄ. W URZĄDZENIU NIE MA ŻADNYCH CZĘŚCI, KTÓRE BY MÓGŁ ODBIORCASAMODZIELNIE NAPRAWIAĆ. NAPRAWĘ SPRZĘTU NALEŻY ZLECIĆ ODPOWIEDNIO PRZYGOTOWANEMU SERWISU AUTORYZACYJNEMU. URZĄDZENIE ZNAJDUJE SIĘ POD NIEBEZPIECZNYM NAPIĘCIEM.



NIEBEZPIECZEŃSTWO UDUSZENIA. TOREBKĘ Z PE POŁOŻYĆ W MIEJSCU BĘDĄCYM POZA ZASIĘGIEM DZIECI. TOREBKA NIE SŁUŻY DO ZABAWY! TEGO WORKA NIE NALEŻY UŻYWAĆ W KOŁYSKACH, ŁÓŻECZKACH, WÓZKACH LUB KOJCACH DZIECIECYCH.

### Utylizacja zużytego sprzętu (stosowane w krajach Unii Europejskiej i w pozostałych krajach europejskich stosujących systemy zbiórki).



Ten symbol na produkcie lub jego opakowaniu oznacza, że produkt nie może być traktowany jako odpad komunalny, lecz powinno się go dostarczyć do odpowiedniego punktu zbiórki sprzętu elektrycznego i elektronicznego, w celu recyklingu. Odpowiednie zadysponowanie zużytego produktu zapobiega potencjalnym negatywnym wpływom na środowisko oraz zdrowie ludzi, jakie mogłyby wystąpić w przypadku niewłaściwego zagospodarowania odpadów. Recykling materiałów pomaga chronić środowisko naturalne.

W celu uzyskania bardziej szczegółowych informacji na temat recyklingu tego produktu, należy skontaktować się z lokalną jednostką samorządu terytorialnego, ze służbami zagospodarowywania odpadów lub ze sklepem, w którym zakupiony został ten produkt.

Niniejszym ETA a.s. oświadcza, że sprzęt radiowy typu PR100 spełnia wymagania dyrektywy 2014/53/EU. Pełny tekst deklaracji zgodności jest dostępny pod poniższym adresem internetowym: [http://www.hyundai-electronics.cz/declaration\\_of\\_conformity](http://www.hyundai-electronics.cz/declaration_of_conformity)



## 1. SAFETY

- FOR HOUSEHOLD AND INDOOR USE ONLY
- PLACE THE APPLIANCE ON A FLAT, STABLE SURFACE WITH ADEQUATE VENTILATION AND AWAY FROM OTHER SOURCES OF HEAT. MINIMUM DISTANCES AROUND THE APPLIANCE FOR ADEQUATE VENTILATION IS 5CM. DO NOT COVER OR RESTRICT VENTILATION OPENINGS.
- THIS APPLIANCE IS NOT INTENDED FOR USE BY PERSONS (INCLUDING CHILDREN) WITH REDUCED PHYSICAL SENSORY OR MENTAL CAPABILITIES, OR LACK OF EXPERIENCE AND KNOWLEDGE, UNLESS THEY HAVE BEEN GIVEN SUPERVISION OR INSTRUCTIONS CONCERNING THE WAY OF USE OF THE APPLIANCE BY A PERSON RESPONSIBLE FOR THEIR SAFETY.
- CHILDREN SHOULD BE SUPERVISED TO ENSURE THAT THEY DO NOT PLAY WITH THE APPLIANCE.
- FULLY UNWIND THE CABLE BEFORE PLUGGING IN AND ENSURE THE CABLE IS POSITIONED AWAY FROM AREAS WHERE IT IS LIKELY TO GET DAMAGED OR CAUSE A TRIP HAZARD.
- DO NOT OPERATE THE APPLIANCE IF DAMAGED OR AFTER IT MALFUNCTIONS.
- DO NOT PULL ON CABLE TO DISCONNECT FROM MAINS SUPPLY.
- KEEP APPLIANCE, CABLE AND PLUG DRY AND AWAY FROM AREAS WHERE IT IS LIKELY TO GET SPLASHED. AVOID USING IN HOT, HUMID ENVIRONMENTS.
- DO NOT PLACE ITEMS WITH NAKED FLAMES OR CONTAINERS WITH LIQUIDS ON THIS APPLIANCE.
- SWITCH OFF AND UNPLUG WHEN NOT IN USE AND BEFORE CLEANING OR SERVICING THE APPLIANCE. SERVICING OF THIS APPLIANCE MUST ONLY BE CARRIED OUT BY A QUALIFIED ELECTRICIAN.
- ALWAYS ENSURE THE MAINS PLUG IS READILY UNPLUGGABLE – DO NOT USE WITH 'LOCKABLE' SOCKETS OR PERMANENTLY WIRE TO MAINS.



The lightning flash with arrowhead symbol, within an equilateral triangle, is intended to alert the user to the presence of uninsulated dangerous voltage within the product's enclosure that may be of sufficient magnitude to constitute a risk of electric shock to persons.

### WARNING

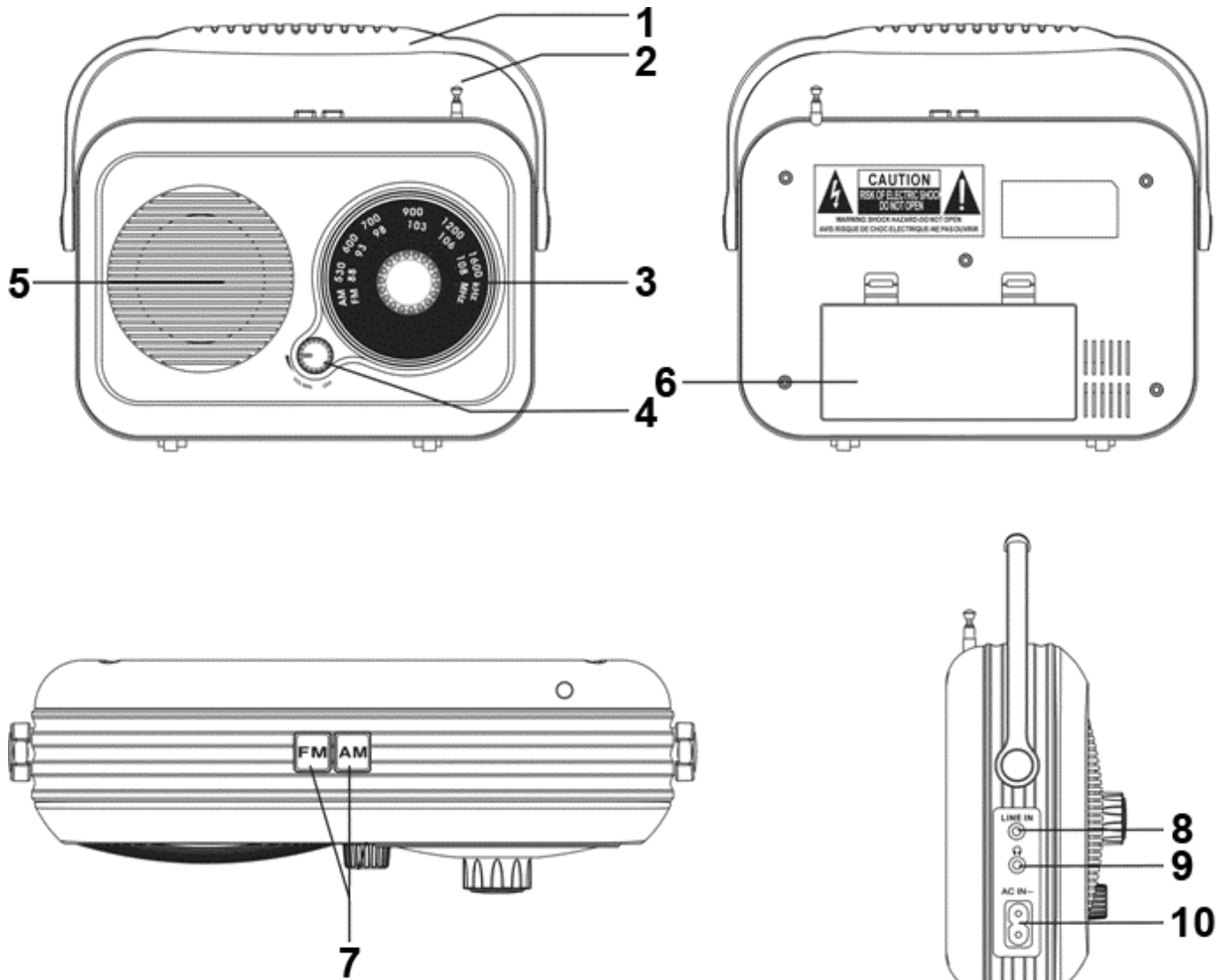
**RISK OF ELECTRIC SHOCK  
DO NOT OPEN**

TO REDUCE THE RISK OF ELECTRIC SHOCK. DO NOT REMOVE COVER (OR BACK) NO USER - SERVICEABLE PARTS INSIDE. REFER SERVICING TO QUALIFIED SERVICE PERSONNEL.



The exclamation point within an equilateral triangle is intended to alert the user to the presence of important operating and maintenance (servicing) instructions in the literature accompanying the appliance.

## 2. PARTS

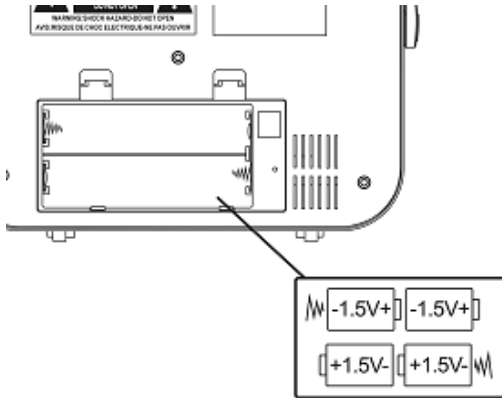


- |                                 |                        |                             |
|---------------------------------|------------------------|-----------------------------|
| 1) Handle                       | 5) Speaker             | 10) AC socket               |
| 2) FM antenna (telescopic)      | 6) Battery compartment | 11) Power cable (not shown) |
| 3) Tuning control knob          | 7) Waveband buttons    |                             |
| 4) Volume control - on/off knob | 8) Line in jack        |                             |
|                                 | 9) Headphone jack 🎧    |                             |

### 3. BATTERY OPERATION

To use the appliance with batteries ensure that the AC power cord is NOT inserted into the AC socket of the appliance and install the batteries into the battery compartment.

#### To install the batteries



- 3.1 Lift off the battery compartment cover from the rear of the unit.
- 3.2 Insert 4 x C/LR14 1.5 V heavy-duty alkaline batteries in accordance with the diagram in the battery compartment. Take care to observe the correct polarity (+/-).
- 3.3 Refit the battery compartment cover.
- 3.4 Do not expose the battery or the installed battery to excessive heat (fire, sunshine or position close to radiators etc.).

#### Note

- Dispose of batteries responsibly at local authority household waste recycling facility.
- DO NOT dispose of batteries in a fire as the batteries may explode.
- Only use 'C' 1.5 V batteries in this appliance.
- Be sure to insert correctly taking care to observe the correct polarity (+ and -).
- Use only batteries of the same or equivalent type as recommended.
- Do not recharge non-rechargeable batteries.
- Never mix old and new batteries (replace all batteries at the same time).
- Never try to dismantle batteries.
- Do not short-circuit the supply terminals.
- Always remove exhausted or dead batteries from the product, do not dispose of in fire.
- Remove batteries from the product before extended storage.

### 4. MAINS OPERATION

Fit the AC power cord into the AC socket of the appliance and plug into the household socket.

### 5. USING THE RADIO

- 5.1 Turn the volume control – on/off knob clockwise to switch the radio on.
- 5.2 Select the waveband by pressing the radio band button of choice on the top of the radio.
- 5.3 Turn the tuning control knob to select the frequency and station of choice.  
The radio frequency scale will show the wavelength selected.
- 5.4 Adjust the volume to the desired level by rotating the volume control knob.
- 5.5 To turn off the radio, turn the volume control – on/off knob anticlockwise until a click is heard.

#### Note

- The built in AM and the external FM antennas are directional. If tuning into a FM station extend or move the antenna for a better reception. If tuning into an AM station rotate the whole unit after tuning to obtain the best reception.

## 6. USING THE LINE IN JACK

- 6.1 Turn the volume control – on/off knob clockwise to switch the unit on.
- 6.2 Connect the auxiliary equipment (etc. MP3 player) to the LINE IN jack using a 'line in' cable (not supplied).
- 6.3 Switch on and press play on the auxiliary equipment.  
The unit will start to play automatically.
- 6.4 Adjust the volume to the desired level by rotating the volume control knob.
- 6.5 To turn off the unit, turn the volume control – on/off knob anticlockwise until a click is heard. Press stop on the auxiliary equipment and disconnect the 'line in' cable.

## 7. USING HEADPHONES (NOT INCLUDED)

A stereo headphone jack has been provided so that the set can be used without disturbing others. Plug in the headphones at the point marked '🎧'. Turn the listening volume to the lowest setting before adjusting the volume up to your chosen level. Excessive sound pressure from earphones and headphones can cause hearing loss. The speaker will not operate when headphones are fitted.

## 8. CARE AND MAINTENANCE

- Wipe external surfaces with a soft cloth. If the casing is very dirty, unplug from the mains supply and use a damp cloth soaked in a weak solution of washing up liquid and water. Allow to dry thoroughly before reusing.

## 9. TROUBLESHOOTING GUIDE

Observation	Potential cause / solution
The unit does not work on AC	Does the socket that is being used have power?
The unit does not work on batteries	Has the AC lead been removed from the left side of the unit? Are the batteries exhausted? Have the batteries been inserted correctly?
No sound	Is the volume control set at MIN? Are headphones fitted in the phones jack?
Radio reception weak	AM signals – rotate the unit to improve reception. FM signal – extend or adjust the position of FM antenna.

## 10. TECHNICAL SPECIFICATION

Rated voltage:	AC 230 V ~ 50 Hz
Radio Frequency:	FM 88 - 108 MHz AM 530 - 1600 kHz
Power Consumption Off mode:	< 0.5 W
Weight (NET):	620 g

## WE RESERVE THE RIGHT TO CHANGE TECHNICAL SPECIFICATIONS.



WARNING: DO NOT USE THIS PRODUCT NEAR WATER, IN WET AREAS TO AVOID FIRE OR INJURY OF ELECTRIC CURRENT. ALWAYS TURN OFF THE PRODUCT WHEN YOU DON'T USE IT OR BEFORE A REVISION. THERE AREN'T ANY PARTS IN THIS APPLIANCE WHICH ARE REPARABLE BY CONSUMER. ALWAYS APPEAL TO A QUALIFIED AUTHORIZED SERVICE. THE PRODUCT IS UNDER A DANGEROUS TENTION.



TO AVOID DANGER OF SUFFOCATION, KEEP THIS PLASTIC BAG AWAY FROM BABIES AND CHILDREN. DO NOT USE THIS BAG IN CRIBS, BEDS, CARRIAGES OR PLAYPENS. THIS BAG IS NOT A TOY.

### Disposal of old Electrical & Electronic Equipment (Applicable in the European Union and other European countries with separate collection systems).



This symbol on the product or on its packaging indicates that this product shall not be treated as household waste. Instead it shall be handed over to the applicable collection point for the recycling of electrical and electronic equipment. By ensuring this product is disposed of correctly, you will help prevent potential negative consequences for the environment and human health, which could otherwise be caused by inappropriate waste handling of this product. The recycling of materials will help to conserve natural resources. For more detailed information about recycling of this product, please contact your local Civic Office, your household waste disposal service or the shop where you purchased the product.

Hereby, ETA a.s. declares that the radio equipment type PR100 is in compliance with Directive 2014/53/EU. The full text of the EU declaration of conformity is available at the following internet address: [http://www.hyundai-electronics.cz/declaration\\_of\\_conformity](http://www.hyundai-electronics.cz/declaration_of_conformity)

# 1. BIZTONSÁGI SZABÁLYOK

- A KÉSZÜLÉK KIZÁRÓLAG BELTÉRI, OTTHONI HASZNÁLATRA ALKALMAS
- A KÉSZÜLÉKET SIMA, STABIL FELÜLETRE HELYEZZE, JÓL SZELLŐZŐ HELYRE, HŐFORRÁSOKTÓL TÁVOLRA. A MEGFELELŐ VENTILLÁCIÓ ÉRDEKÉBEN HAGYJON LEGALÁBB 5 CM SZABAD HELYET A KÉSZÜLÉK ÉS A KÖRÜLÖTTE LÉVŐ TÁRGYAK KÖZÖTT. A SZELLŐZŐNYÍLÁSOKAT NE TAKARJA LE ÉS NE HELYEZZEN ELÉJÜK SEMMIT.
- ÜGYELJEN ARRA, HOGY A KÉSZÜLÉKKEL GYEREKEK NE JÁTSZANAK, A KÉSZÜLÉKET A VEZETÉKKEL EGYÜTT TARTSA TÁVOL A GYEREKEKTŐL.
- A KÉSZÜLÉK NEM GYERMEKEK VAGY CSÖKKENT TESTI VAGY SZELLEMI KÉPESSÉGŰ SZEMÉLYEK ÁLTALI FELHASZNÁLÁSRA KÉSZÜLT. EZEK A SZEMÉLYEK NE HASZNÁLJÁK A KÉSZÜLÉKET, HA EZZEL VESZÉLYEZTETNÉK MAGUKAT VAGY MÁSOKAT. AMENNYIBEN SZÜKSÉGES, A FELÜGYELETÜKET ELLÁTÓ SZEMÉLY (VAGY BÁRKI, AKI KELLŐ TAPASZTALAT, ILL. TUDÁS HÍJÁN LÁTJA EL EZT A FELADATOT), KÜLÖN FELÜGYELET MELLETT LÁSSA EL FELADATÁT, VAGY KAPJON FELVILÁGOSÍTÁST A KÉSZÜLÉK RENDELTELTÉSSZERŰ HASZNÁLATÁRÓL.
- A HÁLÓZATI KÁBEL CSATLAKOZTATÁSA ELŐTT TELJESEN GÖNGYÖLÍTSE SZÉT A VEZETÉKET ÉS BIZONYOSODJON MEG ARRÓL, ELHELYEZKEDÉSÉBŐL ADÓDÓAN NEM SÉRÜLHET ÉS NINCS LÁB ALATT.
- HA A KÉSZÜLÉK SÉRÜLT VAGY MEGHIBÁSODOTT, NE HASZNÁLJA.
- A HÁLÓZATI KÁBEL KIHÚZÁSAKOR NE A VEZETÉKNÉL FOGVA HÚZZA KI A DUGÓT.
- A KÉSZÜLÉKET, A VEZETÉKET ÉS A VILLÁSDUGÓT FOLYADÉKOKKAL TÖRTÉNŐ ÉRINTKEZÉS LEHETŐSÉGÉT KIZÁRÓ, SZÁRAZ HELYEN TARTSA. KERÜLJE A KÉSZÜLÉK HASZNÁLATÁT FELFORRÓSODOTT, NEDVES KÖRNYEZETBEN.
- NE HELYEZZEN A KÉSZÜLÉKRE NYÍLT LÁNGGAL ÉGŐ TÁRGYAKAT VAGY VÍZZEL TELT EDÉNYEKET, TÁRGYAKAT.
- AMENNYIBEN NEM HASZNÁLJA A KÉSZÜLÉKET, ILL. TISZTÍTÁS VAGY JAVÍTÁS ELŐTT KAPCSOLJA KI ÉS HÚZZA KI A HÁLÓZATI KÁBELT A CSATLAKOZÓBÓL. A KÉSZÜLÉK JAVÍTÁSÁT KIZÁRÓLAG SZAKEMBERRE BÍZZA.
- MINDIG BIZONYOSODJON MEG ARRÓL, HOGY A VILLÁSDUGÓ BÁRMIKOR KIHÚZHATÓ - NE HASZNÁLJON OLYAN CSATLAKOZÓT, AMELY NEM TESZI LEHETŐVÉ A DUGÓ AZONNALI KIHÚZÁSÁT, A HÁLÓZATI KÁBELT NE KÖSSÉ BE CSATLAKOZÓDUGÓ NÉLKÜL!



Az egyenlő oldalú háromszögben lévő villám-ikon a készülékben áramütés kockázatát hordozó feszültség alatt lévő, szigetelés nélküli alkatrészek jelenlétére figyelmezteti a felhasználót.

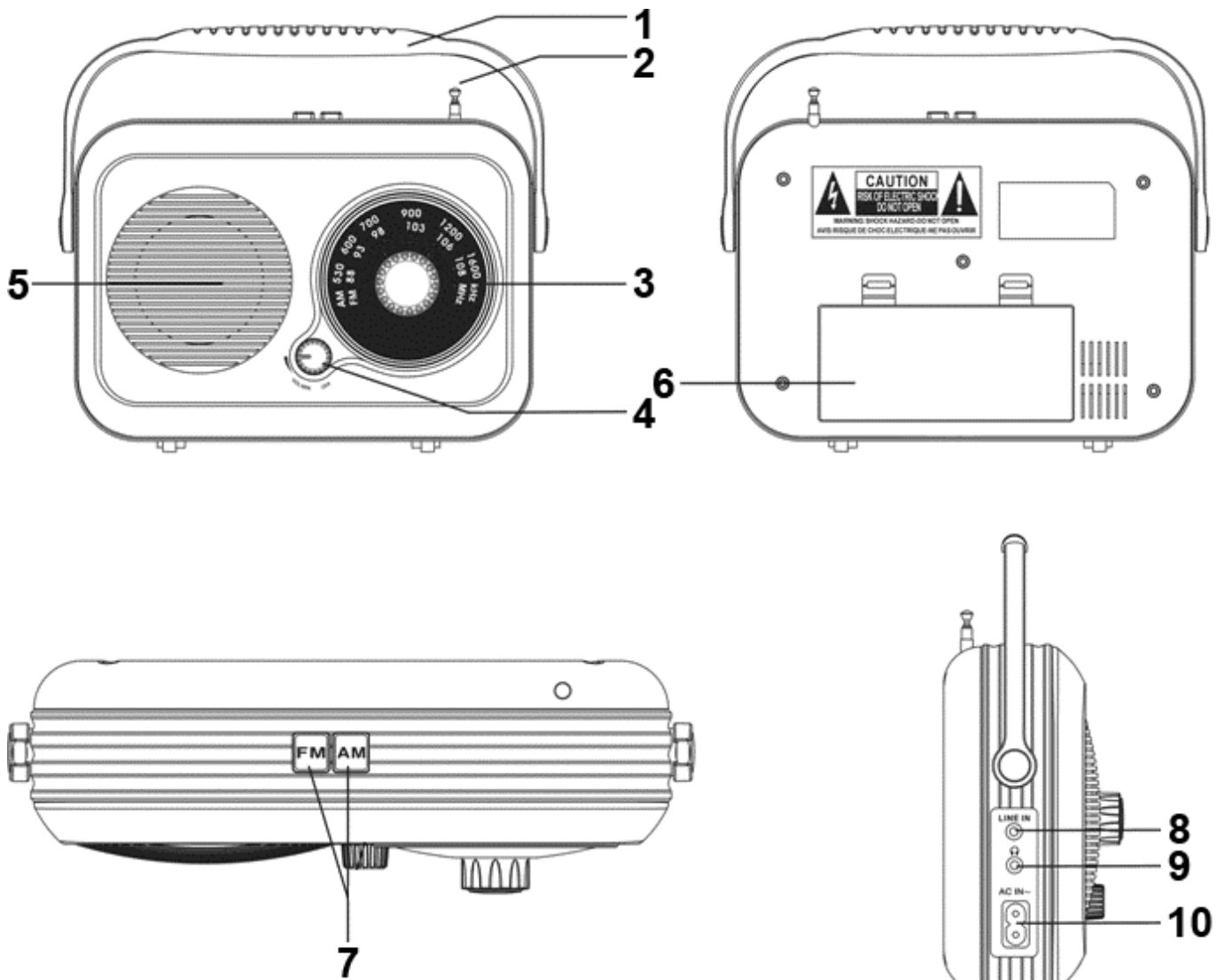
**FIGYELEM!**  
**ÁRAMÜTÉSVESZÉLY!**  
**A KÉSZÜLÉKET NE NYISSA FEL!**

AZ ÁRAMÜTÉS KOCKÁZATÁNAK ELKERÜLÉSE ÉRDEKÉBEN NE SZERELJE LE A KÉSZÜLÉK BURKOLATÁT (SEM A HÁT LAPJÁT). A KÉSZÜLÉK NEM TARTALMAZ A FELHASZNÁLÓ ÁLTAL MEGJAVÍTHATÓ ALKATRÉSZEKET. A JAVÍTÁST BÍZZA SZAKÉPZETT SZERELŐRE.



Az egyenlő oldalú háromszögben lévő felkiáltójel a készülék kezelésével és karbantartásával kapcsolatos fontos utasításokra hívja fel a felhasználó figyelmét.

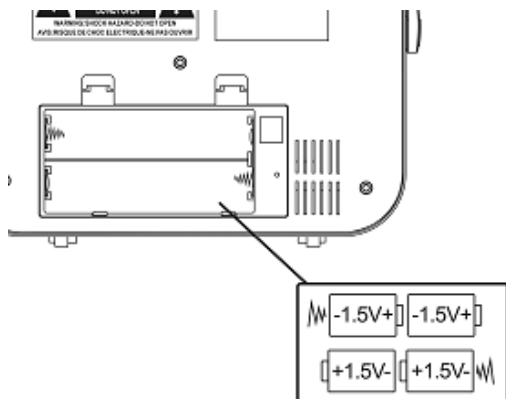
## 2. A KÉSZÜLÉK RÉSZEI



- |  |                                    |                                     |
|--|------------------------------------|-------------------------------------|
| 1) Fogantyú                                  | 6) Elemtartó rekesz                | 10) Tápfeszültség csatlakozónyílása |
| 2) FM antenna (teleszkópos)                  | 7) Hullámsáv választó gombok       | 11) Tápkábel (nincs ábrázolva)      |
| 3) Állomáskereső-gomb                        | 8) LINE IN hangbemenet             |                                     |
| 4) Hangerő-szabályozó és ki-/bekapcsoló gomb | 9) Fülhallgató csatlakozónyílása 🎧 |                                     |
| 5) Hangszóró                                 |                                    |                                     |

### 3. ELEMEK

Ha készüléket elemmel szeretné működtetni, ellenőrizze, hogy a hálózati nincs-e a készülékhez csatlakoztatva. Az elemeket helyezze az elemtartó rekeszbe. Az elemek elhelyezése: Nyissa ki a készülék hátulján lévő elemtartó rekesz fedelét.



- 3.1 Az elemtartó rekeszbe helyezzen 4 db 1,5 V C/LR14 elemet a rekeszben feltüntetett ábra alapján. Eközben ügyeljen az elemek megfelelő polaritására (+/-). Zárja vissza az elemtartó rekesz fedelét.
- 3.2 Az elemeket sem a készüléken belül, sem önmagukban ne tegye ki túlzott hőhatásnak (pl. tűz, napsugárzás vagy fűtőtest).

#### Megjegyzés

Az elhasznált elemekkel a környezetvédelmi szempontokat figyelembe véve bánjon, a legmegfelelőbb, ha az erre kijelölt hulladék-átvevőhelyen adja le azokat.

- Az elemeket soha ne dobja tűzbe, mivel azok felrobbanhatnak.
- A készülékhez kizárólag C 1,5 V típusú elemeket használjon.
- Ügyeljen a készülékbe helyezett elemek helyes polaritására.
- Csak azonos vagy az ajánlásoknak megfelelő, hasonló típusú elemeket használjon.
- A nem tölthető elemeket ne próbálja újratölteni.
- Soha ne használjon együtt új és használt elemeket (az elemeket mindig egyszerre cserélje).
- Ne próbálja meg szétszerelni az elemeket.
- Az elem pólusait ne zárja rövidre.
- A lemerült elemeket ne hagyja a készülékben és ne dobja tűzbe azokat.
- Amennyiben a készüléket huzamosabb ideig nem használja, vegye ki az elemeket.

### 4. ÁRAMELLÁTÁS

A hálózati kábel egyik végét csatlakoztassa a készülék AC csatlakozónyílásába, a másik végét pedig a hálózati csatlakozóaljzatba.

### 5. A RÁDIÓ HASZNÁLATA

- 5.1 Kapcsolja be a rádiót a hangerő-szabályozó (ki-/bekapcsoló) gombbal a gomb óra járásával megegyező irányú elforgatásával.
- 5.2 A készülék tetején lévő hullámsáv váltó gombok segítségével válassza ki a kívánt hullámsávot.
- 5.3 Az állomáskereső-gomb segítségével válassza ki a hullámhosszt, ill. a rádióállomást. A kereső kijelzője a kiválasztott hullámhosszt mutatja.
- 5.4 Állítsa be a kívánt hangerőt a hangerő-szabályozó gomb segítségével.
- 5.5 A rádió kikapcsolásához a hangerő-szabályozó (ki-/bekapcsoló) gombot forgassa az óra járásával ellenkező irányban.

#### Megjegyzés

- A beépített AM és a külső FM antennák keretantennák. A jobb vétel érdekében az FM antennát az állomáskereső közben húzza ki teljes hosszra, ill. változtasson az antenna állásán. Ha AM vagy állomást keres, a hullámhossz beállítás után fordítsa el az egész készüléket.



## 6. LINE IN HANGBEMENET

- 6.1 Kapcsolja be a rádiót a hangerő-szabályozó (ki-/bekapcsoló) gombbal a gomb óra járásával megegyező irányú elforgatásával.
- 6.2 LINE IN kábel (nem tartozék) segítségével csatlakoztassa a külső készüléket (pl. MP3 lejátszót) a LINE IN hangbemenethez.
- 6.3 A külső készüléken nyomja be a PLAY [Lejátszás] gombot.  
A rádió ilyenkor lejátszóként működik.
- 6.4 Állítsa be a kívánt hangerőt a hangerő-szabályozó gomb segítségével.
- 6.5 A rádió kikapcsolásához a hangerő-szabályozó (ki-/bekapcsoló) gombot forgassa az óra járásával ellenkező irányban.

## 7. FÜLHALLGATÓ HASZNÁLATA (NEM TARTOZÉK)

A készüléken egy sztereó fülhallgató csatlakozónylás található, annak érdekében, hogy a készüléket a környezetére kifejtett zavaró hatás nélkül is használhassa. Csatlakoztassa a fülhallgatót a megjelölt nyílásba. Mielőtt beállítaná a kívánt hangerőt, állítsa a legalacsonyabb szintre. A fülhallgatóból érkező túl erős hangnyomás halláskárosodáshoz vezethet. Fülhallgató csatlakoztatásakor a hangszórók elnémulnak.

## 8. TISZTÍTÁS ÉS KARBANTARTÁS

- A külső felületeket törölje le puha ronggyal. Ha a felület nagyon szennyezett, a készüléket hálózati kábelét húzza ki az elektromos hálózathoz, és egy nem agresszív tisztítószer vagy mosogatószer használva egy nedves rongy segítségével törölje le a készüléket. További használat előtt várja meg, amíg a készülék teljesen megszárad.

## 9. HIBAELHÁRÍTÁS

Probléma	Lehetséges ok / megoldás
A készülék nem működik a hálózati kábellel.	Van áram az elektromos hálózati aljzatban?
A készülék nem működik elemmel.	Kihúzta a készülék bal oldalából a hálózati kábelt? Nem merültek le az elemek?
A készülék nem ad ki hangot.	Nincs minimumra (MIN) állítva a hangerő-szabályozó? Nem csatlakoztatott fülhallgatót a készülékhez?
A rádiójel vétele gyenge.	AM és hullámsáv esetén - a vétel javítása érdekében fordítsa el a készüléket. FM hullámsáv esetén – teljes hosszra húzza ki az FM antennát vagy változtasson az antenna állásán.

## 10. MŰSZAKI ADATOK

Feszültség:	AC 230 V ~ 50 Hz
Frekvenciatartomány:	FM 88 - 108 MHz AM 530 - 1600 kHz
Teljesítmény felvétel - Off mód:	< 0.5 W
Súly (NETTÓ):	620 g

## A GYÁRTÓ FENNTARTJA A JOGOT A TECHNIKAI SPECIFIKÁCIÓK VÁLTOZTATÁSÁRA.



**FIGYELEM:** TŰZ VAGY ÁRAMÜTÉS ELKERÜLÉSE ÉRDEKÉBEN NE TEGYE KI A KÉSZÜLÉKET ESŐ VAGY NEDVESSÉG HATÁSÁNAK. HASZNÁLATON KÍVÜL VAGY JAVÍTÁS ELŐTT MINDIG HÚZZA KI A KÉSZÜLÉKET AZ ELEKTROMOS HÁLÓZATBÓL. A KÉSZÜLÉK NEM TARTALMAZ A FELHASZNÁLÓ ÁLTAL JAVÍTHATÓ ALKATRÉSZEKET. MINDIG FORDULJON SZAKSZERVIZHEZ. A KÉSZÜLÉK VESZÉLYES FESZÜLTÉG ALATT VAN.



FULLADÁSVESZÉLY. TARTSA A PE ZACSKÓT GYERMEKEKTŐL ELZÁRT HELYEN. A ZACSKÓ NEM JÁTÉKSZER. NE HASZNÁLJA EZT A ZACSKÓT BÖLCSŐKBEN, KISÁGYAKBAN, BABAKOCSIKBAN, VAGY GYEREK JÁRÓKÁKBAN.

**Feleslegessé vált elektromos és elektronikus készülékek hulladékként való eltávolítása (Használható az Európai Unió és egyéb európai országok szelektív hulladékgyűjtési rendszereiben).**



Ez a szimbólum a készüléken, vagy annak csomagolásán azt jelzi, hogy a terméket ne kezelje háztartási hulladékként! Kérjük, hogy az elektromos és elektronikai hulladék gyűjtésére kijelölt gyűjtőhelyen adja le! A feleslegessé vált termék helyes kezelésével segít megelőzni a környezet és az emberi egészség károsodását, mely bekövetkezhetne, ha nem követi a hulladékkezelés helyes módját. Az anyagok újrahasznosítása segít a természeti erőforrások megőrzésében. A termék újrahasznosítása érdekében, valamint további információért forduljon a hozzátartozó hivatalhoz, vagy a lakhelyén lévő hulladékokkal foglalkozó szolgáltatóhoz, illetve ahhoz az üzlethez, ahol a terméket megvásárolta!

Ezáltal az ETA a.s. kijelenti, hogy a PR100 típusú rádióberendezések megfelelnek a 2014/53/EU irányelvnek. Az EU-megfelelőségi nyilatkozat teljes szövege a következő internetes címen érhető el: [http://www.hyundai-electronics.cz/declaration\\_of\\_conformity](http://www.hyundai-electronics.cz/declaration_of_conformity).

**Poznámky / Notatka / Notes / Megjegyzés:**

**HYUNDAI**

Licensed by Hyundai Corporation, Korea