

HYUNDAI

TRC 533 AU3BS, TRC 533 AU3BR, TRC 533 AU3WBL



**NÁVOD K POUŽITÍ / NÁVOD NA POUŽITIE
INSTRUKCJA OBSŁUGI / INSTRUCTION MANUAL
HASZNÁLATÍ ÚTMUTATÓ**

**PŘENOSNÝ PŘEHRÁVAČ CD/MP3/USB
PRENOSNÝ PREHRÁVAČ CD/MP3/USB
PRZENOŚNY ODTWARZACZ CD/MP3/USB
PORTABLE CD/MP3/USB PLAYER
HORDOZHATÓ CD/MP3/USB LEJÁTSZÓ**



DŮLEŽITÉ: Přečtěte si prosím před použitím návod a uschovejte jej k pozdějšímu využití.

DŮLEŽITÁ UPOZORNĚNÍ

ÚVOD

- Děkujeme vám za zakoupení tohoto výrobku.
- Přečtěte si prosím tento návod k použití, abyste se dozvěděli, jak správně s přístrojem zacházet. Po přečtení návodu k použití jej uložte na bezpečné místo k možnému pozdějšímu využití.

UPOZORNĚNÍ

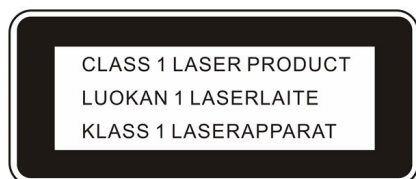
Aby nedošlo k požáru nebo úrazu elektrickým proudem, nevystavujte přístroj dešti ani vlhkosti. Neotvírejte skříň přístroje, jinak hrozí nebezpečí úrazu elektrickým proudem. Přenechejte servis kvalifikovaným osobám.

POZOR

Použití ovládacích prvků či úprav anebo aplikace postupů odlišných od těch, které jsou popsány v tomto návodu, může vést k nebezpečnému ozáření.

NEBEZPEČÍ

Po otevření přístroje a selhání nebo překonání bezpečnostních zámků hrozí ozáření neviditelným laserovým paprskem. Dbejte, abyste se paprsku přímo nevystavili.



Tento přehrávač kompaktních disků je klasifikován jako LASEROVÝ PRODUKT TŘÍDY 1.

Štítek LASEROVÝ PRODUKT TŘÍDY 1 se nachází na vnější straně zadní části.

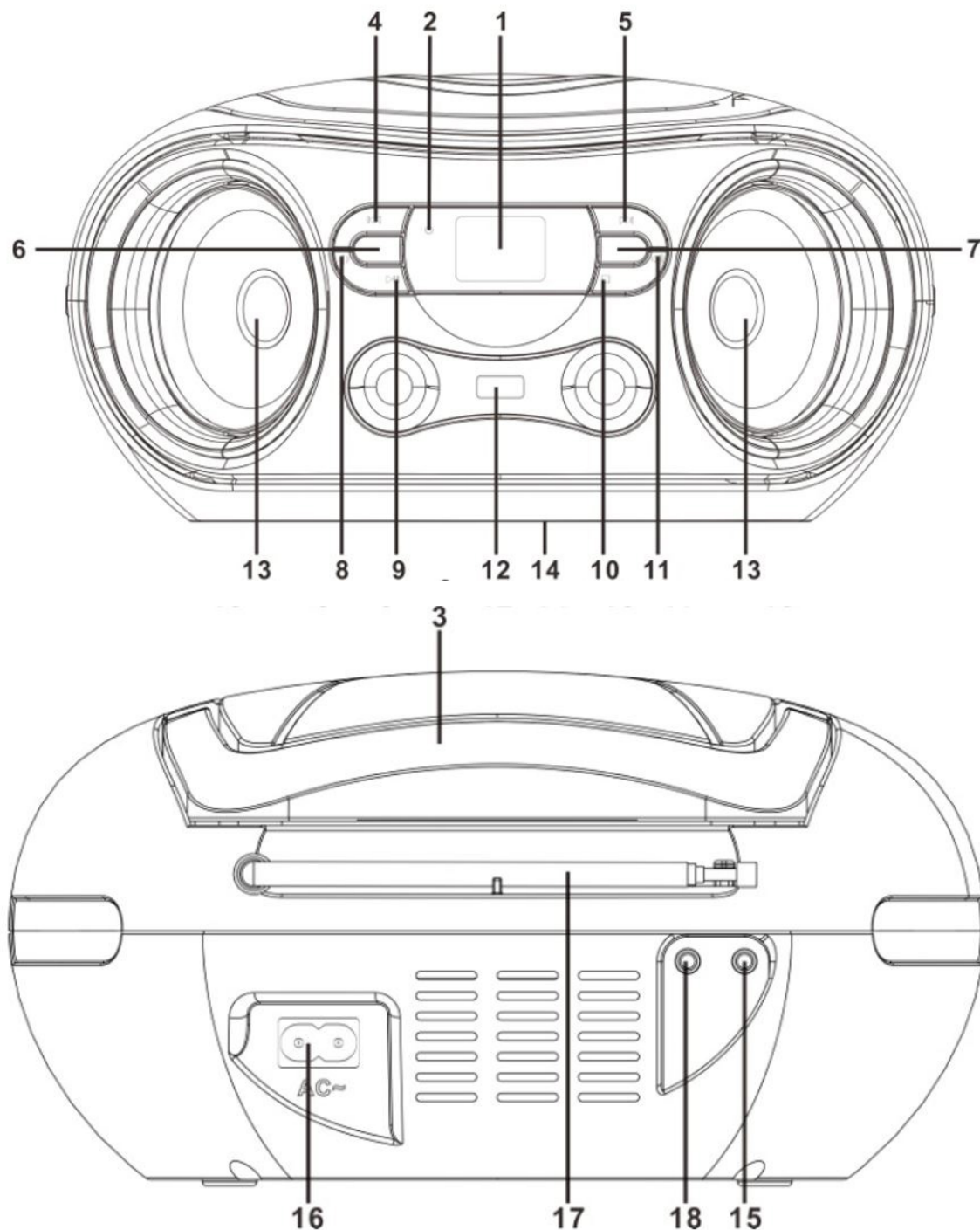
POZNÁMKA: Výrobce není odpovědný za rušení rádia nebo televizoru způsobené neoprávněnými úpravami, které mohou vést k neplatnosti oprávnění uživatele toto vybavení používat.

- Neinstalujte přístroj na níže uvedených místech:
 1. Místa vystavená přímému slunci nebo v blízkosti spotřebičů vyzařujících teplo, například elektrických topných těles, ani přístroj nestavte na jiná audio zařízení, které vydávají příliš velké množství tepla.
 2. Nevětraná nebo prašná místa.
 3. Místa vystavená stálým vibracím.
 4. Vlhká nebo mokrá místa.
- Tlačítka a vypínače používejte dle pokynů v návodu.
- Před prvním zapnutím se ujistěte, že je řádně nainstalován síťový kabel.
- Ukládejte kazety a CD na chladném místě, aby nedošlo k jejich poškození teplem.

POZOR: Z DŮVODU ZAMEZENÍ RIZIKU ÚRAZU ELEKTRICKÝM PROUDEM NEODNÍMEJTE KRYT (ANI ZADNÍ KRYT). UVNITŘ PŘÍSTROJE SE NENACHÁZEJÍ ŽÁDNÉ SOUČÁSTI URČENÉ K OBSLUZE UŽIVATELEM. PŘENEČEJTE SERVIS KVALIFIKOVANÉMU SERVISNÍMU PERSONÁLU.

UPOZORNĚNÍ: Pokud jsou baterie vybité nebo je nebudete delší dobu používat, vyjměte je z přístroje.

- Nesprávné použití baterií může způsobit únik elektrolytu a korozi prostoru pro baterie nebo roztržení baterií. Proto:
- Nekombinujte různé druhy baterií, např. alkalické se zinko-uhlíkovými.
- Pokud instalujete nové baterie, vyměňte všechny baterie najednou.



NÁZVY OVLÁDACÍCH PRVKŮ

- | | |
|--|---|
| 1. LCD DISPLEJ | 9. TLAČ. PŘEHRÁVÁNÍ / PAUZA /-10 / PAMĚŤ- |
| 2. INDIKÁTOR POHOTOVOSTNÍHO STAVU | 10. TLAČ. STOP /+10 / PAMĚŤ+ |
| 3. RUKOJEŤ | 11. TLAČÍTKO HLASITOST+ |
| 4. TLAČ. PŘEDCHOZÍ / RYCHLÝ VZAD/
LADĚNÍ- / SLOŽKA- | 12. VSTUP USB |
| 5. TLAČ. DALŠÍ / RYCHLÝ POSUN VPŘED /
LADĚNÍ+ / SLOŽKA+ | 13. REPRODUKTORY |
| 6. TLAČ. POHOT. STAV / FUNKCE | 14. PROSTOR PRO BATERIE |
| 7. TLAČ. PROG. / PAMĚŤ / REŽIM PROGRAMU | 15. KONEKTOR EXT. VSTUPU AUX IN 3.5 mm |
| 8. TLAČ. HLASITOST- | 16. ZDÍŘKA PRO EL. NAPÁJENÍ |
| | 17. ANTÉNA FM |
| | 18. KONEKTOR SLUCHÁTEK |

ZDROJ NAPÁJENÍ

Tento přístroj je určen k provozu na střídavý a stejnosměrný proud.

PROVOZ NA STŘÍDAVÝ ELEKTRICKÝ PROUD

Užší konec síťového kabelu zapojte do elektrické zdířky pro střídavý proud na přístroji a velkou zástrčku zapojte do domovní zásuvky pro střídavý proud. Baterie se automaticky odpojí.

PROVOZ NA STEJNOSMĚRNÝ PROUD

Otevřete KRYT PROSTORU PRO BATERIE. Do prostoru pro baterie instalujte 6 kusů baterií velikosti UM-2/C (nejsou přiloženy). Dodržte správnou polaritu dle označení.

POZOR:

- Jsou-li baterie vybité nebo je nebudete delší dobu používat, vyjměte je z přístroje.
- Baterie obsahují chemické látky, proto je třeba je správným způsobem likvidovat.

ZÁKLADNÍ FUNKCE

ZAPNUTÍ PŘÍSTROJE

Po zapojení do elektřiny zapnete přístroj stisknutím a podržením tlačítka /FUNC.

POZNÁMKA: Pokud nebudete v režimu CD/MP3/USB/AUX s přístrojem po dobu 15 minut manipulovat, automaticky se přepne do pohotovostního režimu. Budete-li chtít přístroj znovu zapnout, stiskněte toto tlačítko.

Upozorňujeme, že nastavení nízké hlasitosti zvukového zdroje lze vyhodnotit jako "bez zvukového signálu". To může mít vliv na schopnost detekce signálu ze zařízení, což může vést k automatickému přepnutí do pohotovostního režimu. Pokud k tomu dojde, znovu prosím aktivujte audio signál nebo zvýšte hlasitost.

Elektrostatický výboj - Přístroj se může nebo nemusí restartovat do normálního provozního režimu v důsledku elektrostatického výboje. Přístroj vypněte a znovu zapněte.

NASTAVENÍ REŽIMU FUNKCE

K dispozici jsou 3 režimy funkcí; pomocí tlačítka /FUNC. mezi nimi můžete přepínat.

Tyto 3 režimy jsou:





- TUNER: Poslech vysílání stanic FM.
- CD: Přehrávání kompaktních disků (zvukových CD nebo CD se soubory MP3).
- USB: Přehrávání souborů MP3 z paměťových zařízení USB.
- AUX: Přehrávání z externího zdroje audio signálu.

Aktuální režim funkce se zobrazí na displeji po zapnutí přístroje.

NASTAVENÍ HLASITOSTI

Tlačítka VOL. +/- zvýšíte nebo snížíte hlasitost.

POUŽÍVÁNÍ RÁDIA

- 1) Tisknutím tlačítka /FUNC. zvolte pásmo FM (tento přístroj je POUZE pro pásmo FM).
- 2) Pomocí tlačítek /TUN- a /TUN+ na přístroji naladíte požadovanou stanici. Displej zobrazí frekvenci pásma, například: **FM 97.10** MHz.
- 3) Roztáhněte anténu FM do plné délky a posuňte přístrojem směrem vpřed a vzad, abyste docílili nejlepšího příjmu, nebo přístroj postavte do otevřeného prostoru.
- 4) Tlačítkem /FUNC. můžete vybrat jiné funkce nebo přístroj vypnout.

AUTOMATICKÉ VYHLEDÁVÁNÍ STANIC

Stiskněte a podržte tlačítko **▶II /M-/10** na přístroji. Přístroj spustí automatické vyhledávání, dokud nenalezne silný signál. Po dokončení vyhledávání bude přístroj přehrávat stanici na pozici P01.

POUŽÍVÁNÍ PAMĚTÍ PRO ROZHLASOVÉ STANICE

Do paměti předvoleb lze uložit 30 rozhlasových stanic (FM) dle vašich preferencí, takže můžete začít poslouchat požadovanou stanici přímo a rychle, aniž byste ji museli znovu ladit a vyhledávat.

- 1) Pomocí tlačítka ladění TUNING naladíte první požadovanou stanici. Poté stiskněte tlačítko **PROG./MEM/P-MODE** na přístroji. Na displej bude blikat „P01“.
- 2) Tlačítkem **▶II /M-/10** zvolte paměťovou pozici, vyberte stanici, kterou chcete uložit a potvrďte stisknutím tlačítka **PROG./MEM/P-MODE** na přístroji.
- 3) Vyhledejte další stanici, opakujte kroky (1) a (2), dokud neuložíte všechny požadované stanice. Lze naprogramovat až 30 stanic.
- 4) Pomocí tlačítek **▶II /M-/10** a **■ / M./+10** můžete mezi stanicemi přímo přepínat.

POUŽÍVÁNÍ CD/MP3

Disky pro přehrávání

Tento přístroj je schopen přehrávat veškerá digitální zvuková CD, MP3 a WMA, finalizované digitální nahrávací audio disky (CD-R), finalizované digitální přepisovatelné audio disky (CD-RW) a digitální audio disky CD, CD-R a CD-RW formátované jako CD-DA.

VLOŽENÍ DISKU

- 1) Stisknutím tlačítka **⏏/FUNC.** zvolte režim CD.
- 2) Otevřete talíř CD stisknutím tlačítka PUSH TO OPEN. Na displeji se zobrazí „OP“ (Otevřeno).
- 3) Vložte na talíř CD potištěnou stranou směrem nahoru.
- 4) Zavřete talíř CD. Displej zobrazí blikající „ - - - “, poté celkový počet stop a spustí se přehrávání od první stopy.
- 5) Chcete-li CD vyjmout, stiskněte tlačítko **■ / M./+10**, čímž přístroj vypnete. Otevřete talíř CD stisknutím tlačítka PUSH TO OPEN. Uchopte CD za okraje a opatrně jej vyjměte.

Poznámka:

- 1) Chcete-li zajistit dobrý výkon systému, vyčkejte před dalšími úkony, až přístroj kompletně načte disk.
- 2) Pokud není vložen žádný disk nebo není možné jej načíst, na displeji se zobrazí „NOd“ (Není disk).

PŘEHRAVÁNÍ DISKU

- 1) Po dokončení načtení přístroj spustí přehrávání od stopy 1. Na displej se zobrazí indikátor **▶**. Chcete-li přehrávání přerušit, stiskněte tlačítko **▶II/-10/M.-**. Na displeji bude blikat indikátor **▶** a aktuální stopa. Chcete-li přehrávání obnovit, stiskněte znovu tlačítko **▶II/-10/M.-**.
- 2) Chcete-li přehrávání zastavit, stiskněte tlačítko **■ / M./+10**. Na displej se zobrazí celkový počet stop.

VOLBA POŽADOVANÉ STOPY/PASÁŽE

Volba požadované stopy

- Stiskněte opakovaně tlačítko **▶▶/TUN./+FOLD.+** nebo **◀◀/TUN./-FOLD.-** v režimu zastavení nebo během přehrávání, dokud se na displeji neobjeví požadovaná stopa.
- Stisknutím tlačítka **▶II/-10/M.-** spustíte přehrávání.

Vyhledání určité pasáže během přehrávání (prohledávání stopy vysokou rychlostí)

Stisknutím a podržením tlačítka ►/TUN.+ / FOLD.+ nebo ◀/TUN.- / FOLD.- můžete aktuálně přehrávanou stopu prohledávat vysokou rychlostí, dokud nenarazíte na požadovanou pasáž. Poté tlačítko pusťte. Přehrávání se spustí znovu od tohoto bodu.

Volba skladby, jejíž číslo stopy je vyšší než 10

Chcete-li vybrat skladbu/stopu, jejíž číslo je vyšší než 10, při každém stisknutí tlačítka ■ /+10/M.+ přeskočíte o 10 stop směrem vpřed nebo vzad. Poté pomocí tlačítek ►/TUN.+ a ◀ /TUN.- zvolte požadovanou stopu. Příklad: Jestliže chcete vybrat 17. stopu a nacházíte se ve stopě číslo 1, stiskněte tlačítko ■ /+10/M.+ a bezprostředně poté stiskněte šestkrát tlačítko pro ►/TUN.+.

Volba požadované složky (pouze u disků MP3)

(jestliže disk MP3 obsahuje více než jednu složku)

Chcete-li během přehrávání přeskocit na požadovanou složku, stiskněte a podržte tlačítko ■ /+10/M.+ nebo ►||/-10/M.- po dobu 2 vteřin, čímž se dostanete do další nebo předchozí složky.

PROGRAMOVÁNÍ STOP

Programování stop na disku je možné, pokud je zastaveno přehrávání. Do paměti lze uložit až 20 stop na CD, a to v libovolném pořadí.

- 1) V režimu zastavení stiskněte tlačítko **PROG./M./P-MODE**. Na displeji bude blikat „**PROG**“ a zapne se indikátor **P01**.
- 2) Pomocí tlačítka ►/TUN.+ / FOLD.+ nebo ◀/TUN.- / FOLD.- zvolte první požadovanou stopu, která se má naprogramovat.
- 3) Potvrďte stisknutím tlačítka **PROG./M./P-MODE**. Na displeji se zobrazí **P02**.
- 4) Opakováním kroků 2 a 3 ukládejte další stopy, dokud nenaprogramujete všechny požadované stopy.
- 5) Stisknutím tlačítka ►||/-10/M.- spustíte přehrávání od první naprogramované stopy.
- 6) Naprogramované přehrávání zastavíte stisknutím tlačítka ■ /+10/M.+ .

Chcete-li paměť (program) vymazat:

Pro vymazání programu jsou k dispozici dvě možnosti:

- 1) Stiskněte tlačítko ■ /+10/M.+ , když je disk zastaven, a
- 2) Otevřete talíř prostoru pro CD, čímž se program vymaže.

OPAKOVÁNÍ

Opakování jedné stopy

- 1) Stiskněte jednou tlačítko **PROG./M./P-MODE**. v režimu přehrávání. Na displeji bude blikat „**REPEAT**“. Aktuální stopa se bude opakovaně přehrávat, dokud nestisknete tlačítko ■ /+10/M.+.
- 2) Chcete-li funkci opakování zrušit, stiskněte tlačítko **PROG./M./P-MODE**., dokud indikátor „**REPEAT**“ nezmizí.

Opakování všech stop

- 1) Stiskněte dvakrát tlačítko **PROG./M./P-MODE**. v režimu přehrávání, dokud se na displeji nezobrazí nepřerušovaně „**REPEAT**“ Budou se opakovaně přehrávat všechny stopy na disku, dokud nestisknete tlačítko ■ /+10/M.+.
- 2) Chcete-li funkci opakování zrušit, stiskněte tlačítko **PROG./M./P-MODE**., dokud indikátor „**REPEAT**“ nezmizí.

Opakování aktuální složky (pouze u MP3, které obsahují více než jednu složku)

- 1) Stiskněte tlačítko **PROG./M./P-MODE**. v režimu přehrávání, dokud se na displeji nezobrazí nepřerušovaně „REPEAT FOLDER“. Bude se opakovaně přehrávat aktuální složka, dokud nestisknete tlačítko **■/+10/M.+**.
- 2) Chcete-li funkci opakování zrušit, stiskněte tlačítko **PROG./M./P-MODE**., dokud indikátor „REPEAT FOLDER“ nezmizí.

PŘEHŘÁVÁNÍ V NÁHODNÉM POŘADÍ

Tiskněte tlačítko **PROG./M./P-MODE**, dokud nebude na displeji nepřerušovaně svítit „RAN“ (Náhodně). Náhodné přehrávání se spustí od následující stopy (nebo stiskněte tlačítko přeskočení stopy CD směrem vpřed) a bude pokračovat, dokud se nepřehrají všechny stopy. Chcete-li opakované přehrávání zrušit, stiskněte tlačítko **PROG./M./P-MODE**.

POUŽÍVÁNÍ USB

- 1) Stisknutím tlačítka **⏻/FUNC.** zvolte režim „USB“.
- 2) Ke VSTUPU USB připojte zařízení USB. Displej LCD zobrazí celkový počet stop uložený na USB. Po načtení zařízení USB spustí přístroj automaticky přehrávání.
- 3) Přehrávání pozastavíte a opět obnovíte stisknutím tlačítka **▶II/-10/M.-**.
- 4) Dále můžete pokračovat opakovaným přehráváním (opakování stopy – opakování složky – opakování všeho), naprogramovaným přehráváním nebo přeskočením stopy vpřed a vzad, jak je popsáno v části „POUŽÍVÁNÍ CD/MP3“.

POZOR:

Aby nedošlo ke škodlivému rušení, nepoužívejte pro připojení zařízení USB k přístroji prodlužovací kabely USB.

POUŽÍVÁNÍ EXTERNÍHO VSTUPU AUX-IN

Přístroj má speciální konektor externího vstupu AUX IN, s jehož pomocí lze k přístroji připojit a zesílit další zdroje zvuku.

- 1) Stisknutím tlačítka **⏻/FUNC.** zvolte režim „AUX“ (Externí vstup).
- 2) Připojte do konektoru externího vstupu AUX IN audio kabel a druhý konec zapojte do konektoru zvukového výstupu externího zdroje zvuku. Přístroj se automaticky přepne do režimu externího zdroje zvuku AUX.
- 3) Upravte hlasitost hlavní jednotky na požadovanou úroveň.
- 4) Přehrávání spustíte stisknutím tlačítka **PLAY** externího zařízení (např. přehrávače MP3).

ÚDRŽBA KOMPAKTNÍHO DISKU

- 1) Používejte vždy kompaktní disky s označením dle obrázku.



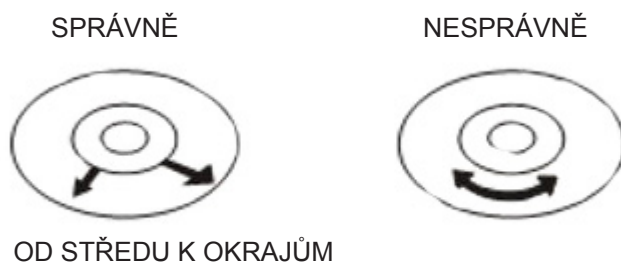
- 2) Poznámky ke kompaktním diskům:

- Při vyjímání disku z jeho krabičky a vkládání do přehrávače se nedotýkejte lesklého povrchu disku s nahrávkou.
- Na povrch disku nic nelepte ani nepište.
- Disk neohýbejte.

- 3) Uskladnění

- Skladujte disk v jeho krabičce.

- Nevystavujte disky přímému slunci ani vysoké teplotě, vysoké vlhkosti a prachu.
- 4) Čištění disku
- Jestliže dojde ke znečištění disku, otřete prach, nečistoty a otisky prstů měkkou tkaninou.
 - Disk je třeba čistit od středu k okrajům.



- Nikdy nepoužívejte benzen, ředidla, tekutiny na čištění desek ani antistatické spreje.
- Ujistěte se, že dvířka prostoru pro CD jsou vždy zavřena, aby nedošlo ke znečištění čočky prachem.
- Nedotýkejte se čočky.

TECHNICKÉ SPECIFIKACE

VŠEOBECNÉ

Požadavek na napájení	stříd. proud 220 – 240 V, 50 Hz stejnosemerný proud 9 V, 6 ks baterií UM-2/C 1,5 V
Příkon	14 W
Příkon v pohotovostním režimu	< 0,5 W
Hmotnost	přibližně 1,4 kg
Rozměry	přibližně 240 (Š) x 225 (H) x 126 (V) mm
Provozní teplota	+ 5 °C až + 35 °C

SEKCE PŘIJÍMAČE

Pásmo příjmu	FM ST.
Kmitočtový rozsah	FM 87,5 – 108 MHz
Anténa	tyčová anténa FM

SEKCE KOMPAKTNÍHO DISKU

Optický snímač	3paprskový laser
Kmitočtová odezva	100 Hz až 16 kHz

ZVUKOVÁ SEKCE

Výkon	MAX. 2 x 1,2 W
Konektor externího vstupu	3,5 mm
Výstup pro sluchátka	3,5 mm JACK

PŘÍSLUŠENSTVÍ

Návod k použití	1
Síťový kabel	1

ZMĚNA TECHNICKÉ SPECIFIKACE VÝROBKU VYHRAZENA VÝROBCEM.

Informace o výrobku a servisní síti najdete na internetové adrese www.hyundai-electronics.cz



VAROVÁNÍ: NEVYSTAVUJTE SPOTŘEBIČ DEŠTI NEBO VLHKOSTI ABYSTE PŘEDEŠLI VZNIKU POŽÁRU NEBO ÚRAZU ELEKTRICKÝM PROUDEM. VŽDY SPOTŘEBIČ VYPNĚTE ZE ZÁSUVKY KDYŽ JEJ NEPOUŽÍVÁTE NEBO PŘED OPRAVOU. V PŘÍSTROJI NEJSOU ŽÁDNÉ ČÁSTI OPRAVITELNÉ SPOTŘEBITELEM. VŽDY SE OBRACEJTE NA KVALIFIKOVANÝ AUTORIZOVANÝ SERVIS. PŘÍSTROJ JE POD NEBEZPEČNÝM NAPĚTÍM.



NEBEZPEČÍ UDUŠENÍ. PE SÁČEK ODKLÁDEJTE MIMO DOSAH DĚTÍ. SÁČEK NENÍ NA HRANÍ. NEPOUŽÍVEJTE TENTO SÁČEK V KOLÉBKÁCH, POSTÝLKÁCH, KOČÁRCÍCH NEBO DĚTSKÝCH OHRÁDKÁCH.

Likvidace starého elektrozařízení a použitých baterií a akumulátorů (Vztahuje se na Evropskou unii a evropské země se systémy odděleného sběru)



Tento symbol umístěný na výrobku nebo jeho balení upozorňuje, že by s výrobkem po ukončení jeho životnosti nemělo být nakládáno jako s běžným odpadem z domácnosti. Je nutné ho odvézt do sběrného místa pro recyklaci elektrického a elektronického zařízení. Zajištěním správné likvidace tohoto výrobku pomůžete zabránit případným negativním dopadům na životní prostředí a lidské zdraví, které by jinak byly způsobeny nevhodnou likvidací výrobku. Recyklováním materiálů, z nichž je vyroben, pomůžete ochránit přírodní zdroje. Podrobnější informace o recyklaci tohoto výrobku zjistíte u příslušného místního obecního úřadu, podniku pro likvidaci domovních odpadů nebo v obchodě, kde jste výrobek zakoupili.

Tímto ETA a.s. prohlašuje, že typ rádiového zařízení TRC533AU3 je v souladu se směrnicí 2014/53/EU. Úplné znění EU prohlášení o shodě je k dispozici na této internetové adrese: http://www.hyundai-electronics.cz/declaration_of_conformity

DÔLEŽITÉ: Prečítajte si prosím pred použitím návod a uschovajte ho k neskoršiemu použitiu.

DÔLEŽITÁ UPOZORNENIE

ÚVOD

- Ďakujeme Vám za zakúpenie tohto výrobku.
- Prečítajte si prosím tento návod na použitie, aby ste sa dozvedeli, ako správne s prístrojom zachádzať. Po prečítaní návodu na použitie ho uložte na bezpečné miesto k možnému neskoršiemu využitiu.

UPOZORNENIE

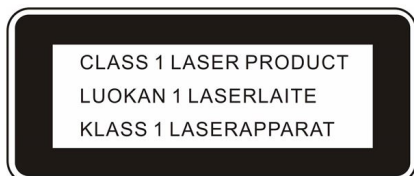
Aby nedošlo k požiaru alebo úrazu elektrickým prúdom, nevystavujte prístroj dažďu ani vlhkosti. Neotvárajte skriňu prístroja, inak hrozí nebezpečie úrazu elektrickým prúdom. Prenechajte servis kvalifikovaným osobám.

POZOR

Použitie ovládacích prvkov či úprav alebo aplikácia postupov odlišných od tých, ktoré sú popísané v tomto návode, môže viesť k nebezpečnému ožiareniu.

NEBEZPEČENSTVO

Po otvorení prístroja a zlyhaní alebo prekonaní bezpečnostných zámkov hrozí ožiarenie neviditeľným laserovým lúčom. Dbajte, aby ste sa lúču priamo nevystavili.



Tento prehrávač kompaktných diskov je klasifikovaný ako LASEROVÝ PRODUKT TRIEDY 1. Štítok LASEROVÝ PRODUKT TRIEDY 1 sa nachádza na vonkajšej strane zadnej časti.

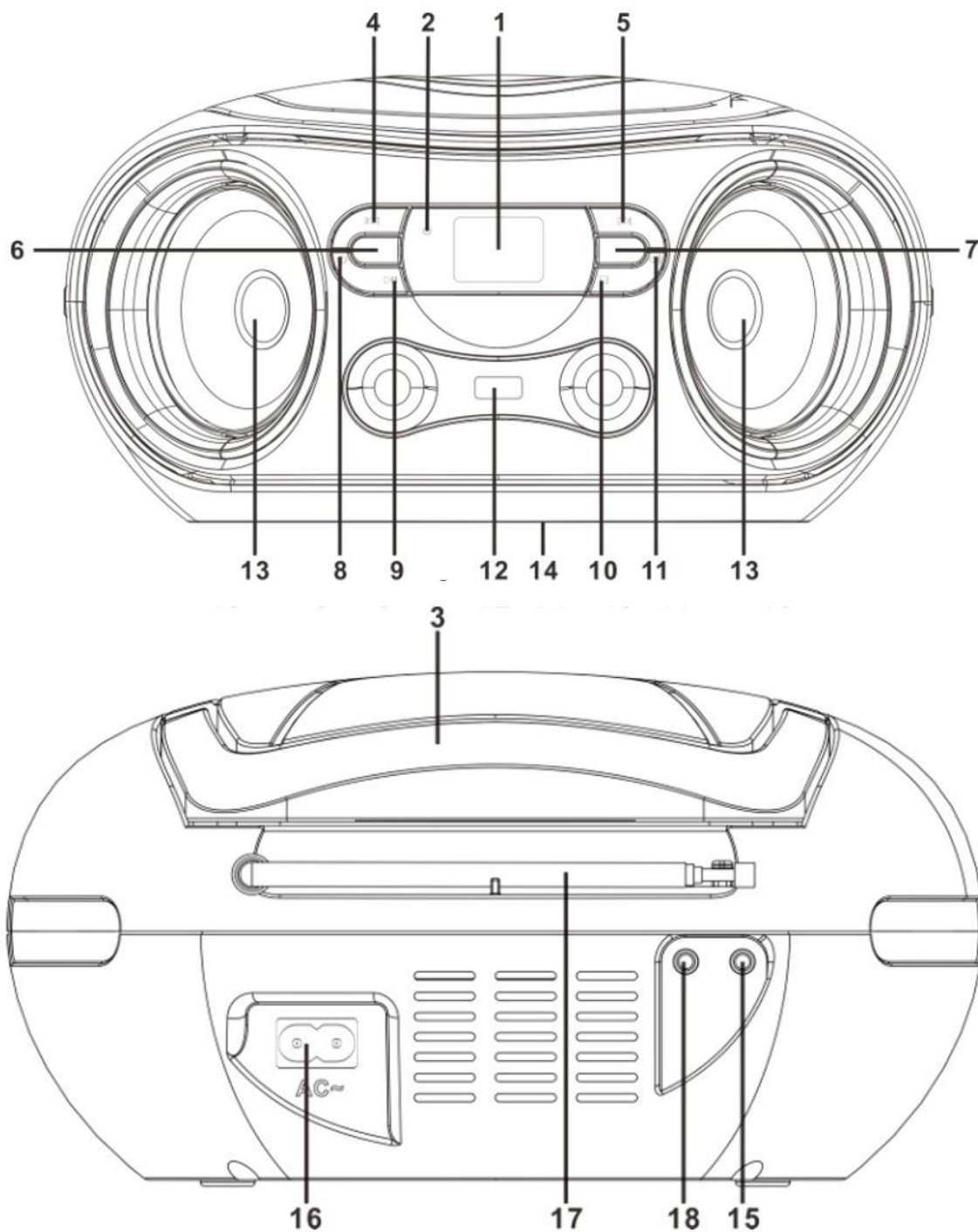
POZNÁMKA: Výrobca nie je zodpovedný za rušenie rádia alebo televízora spôsobené neoprávnenými úpravami, ktoré môžu viesť k neplatnosti oprávnenia užívateľa toto vybavenie používať.

- Neinštalujte prístroj na nižšie uvedených miestach:
 1. Miesta vystavené priamemu slnku alebo v blízkosti spotrebičov vyžarujúcich teplo, napríklad elektrických vykurovacích telies, ani prístroj nestavajte na iné audio zariadenia, ktoré vydávajú príliš veľké množstvo tepla.
 2. Nevetrané alebo prašné miesta.
 3. Miesta vystavené stálym vibráciám.
 4. Vlhké alebo mokré miesta.
- Tlačidlá a vypínača používajte podľa pokynov v návode.
- Pred prvým zapnutím sa uistite, že je riadne nainštalovaný sieťový kábel.
- Ukladajte kazety a CD na chladnom mieste, aby nedošlo k ich poškodeniu teplom.

POZOR: Z DÔVODU ZAMEDZENIA RIZIKA ÚRAZU ELEKTRICKÝM PRÚDOM NEODNÍMAJTE KRYT (ANI ZADNÝ KRYT). VO VNÚTRI PRÍSTROJA SA NENACHÁDZAJÚ ŽIADNE SÚČASTI URČENÉ K OBSLUHE UŽIVATEĽOM. PRENECHAJTE SERVIS KVALIFIKOVANÉMU SERVISNÉMU PERSONÁLU.

UPOZORNENIE: Pokiaľ sú batérie vybité alebo ich nebudete dlhšiu dobu používať, vyberte ich z prístroja.

- Nesprávne použitie batérií môže spôsobiť únik elektrolytu a koróziu priestoru pre batérie alebo roztrhnutie batérií. Preto:
- Nekombinujte rôzne druhy batérií, napr. alkalické sa zinkovo-uhlíkovými.
- Ak inštalujete nové batérie, vymeňte všetky batérie naraz.



NÁZVY OVLÁDACÍCH PRVKOV

- | | |
|---|---|
| 1. LCD DISPLEJ | 9. TLAČIDLO PREHRÁVANIE / PAUZA /-10 / PAMÄŤ- |
| 2. INDIKÁTOR POHOTOVOSTNÉHO STAVU | 10. TLAČ. STOP /+10 / PAMÄŤ + |
| 3. RUKOVÄŤ | 11. TLAČIDLO HLASITOSŤ+ |
| 4. TLAČIDLO PREDCHÁDZAJÚCI / RÝCHLY POSUN VZAD/LADENIE- / ZLOŽKA- | 12. VSTUP USB |
| 5. TLAČIDLO ĎALŠÍ / RÝCHLY POSUN VPRED / LADENIE+ / ZLOŽKA+ | 13. REPRODUKTORY |
| 6. TLAČIDLO POHOT. STAV / FUNKCIE | 14. PRIESTOR PRE BATÉRIE |
| 7. TLAČIDLO PROG. / PAMÄŤ / REŽIM PROGRAMU | 15. KONEKTOR EXTERNÉHO VSTUPU AUX IN 3.5 mm |
| 8. TLAČIDLO HLASITOSŤ- | 16. OTVOR PRE EL. NAPÁJANIE |
| | 17. ANTÉNA FM |
| | 18. KONEKTOR SLÚCHADIEL |

ZDROJ NAPÁJANIA

Tento prístroj je určený k prevádzke na striedavý a jednosmerný prúd.

PREVÁDZKA NA STRIEDAVÝ ELEKTRICKÝ PRÚD

Užší koniec sieťového kábla zapojte do elektrickej zásuvky pre striedavý prúd na prístroji a veľkú zástrčku zapojte do domovskej zásuvky pre striedavý prúd. Batéria sa automaticky odpojí.

PREVÁDZKA NA JEDNOSMERNÝ PRÚD

Otvorte KRYT PRIESTORU PRE BATÉRIE. Do priestoru pre batérie inštalujte 6 kusov batérií veľkosti UM-2/C (nie sú priložené). Dodržte správnu polaritu podľa označenia.

POZOR:

- Ak sú batérie vybité alebo ich nebudete dlhší čas používať, vyberte ich z prístroja.
- Batérie obsahujú chemické látky, preto je potrebné ich správnym spôsobom likvidovať.

ZÁKLADNÉ FUNKCIE

ZAPNUTIE PRÍSTROJA

Po zapojení do elektriny zapnite prístroj stlačením a podržaním tlačidla **⏻/FUNC.**

POZNÁMKA: Pokiaľ nebudete v režime CD/MP3/USB/AUX s prístrojom po dobu 15 minút manipulovať, automaticky sa prepne do pohotovostného režimu. Ak budete chcieť prístroj znovu zapnúť, stlačte toto tlačidlo.

Upozorňujeme, že nastavenie nízkej hlasitosti zvukového zdroja je možno vyhodnotiť ako "bez zvukového signálu". To môže mať vplyv na schopnosť detekcie signálu zo zariadení, čo môže viesť k automatickému prepnutiu do pohotovostného režimu. Ak k tomu dôjde, znova prosím aktivujte audio signál alebo zvýšte hlasitosť.

Elektrostatický výboj - Prístroj sa môže alebo nemusí reštartovať do normálneho prevádzkového režimu v dôsledku elektrostatického výboja. Prístroj vypnite a znova zapnite.

NASTAVENIE REŽIMU FUNKCIE

K dispozícii sú 3 režimy funkcií; pomocou tlačidla **⏻/FUNC.** medzi nimi môžete prepínať.

Tieto 3 režimy sú:

- TUNER: Počúvanie vysielania staníc FM.
- CD: Prehrávanie kompaktných diskov (zvukových CD alebo CD so súbormi MP3).
- USB: Prehrávanie súborov MP3 z pamäťových zariadení USB.
- AUX: Prehrávanie z externého zdroja audio signálu.

Aktuálny režim funkcie sa zobrazí na displeji po zapnutí prístroja.

NASTAVENIE HLASITOSTI

Tlačidlami VOL. +/- zvýšite alebo znížite hlasitosť.

POUŽÍVANIE RÁDIA

- 1) Stlačením tlačidla **⏻/FUNC.** zvolte pásmo FM (tento prístroj je LEN pre pásmo FM).
- 2) Pomocou tlačidiel **⏪/TUN-** a **⏩/TUN+** na prístroji naladte požadovanú stanicu. Displej zobrazí frekvenciu pásma, napríklad: **FM 97.10** MHz.
- 3) Roztiahnite anténu FM do plnej dĺžky a posúvajte prístrojom smerom vpred a vzad, aby ste docielili najlepšieho príjmu, alebo prístroj postavte do otvoreného priestoru.
- 4) Tlačidlom **⏻/FUNC.** môžete vybrať iné funkcie alebo prístroj vypnúť.

AUTOMATICKÉ VYHLÁDÁVANIE STANÍC

Stlačte a podržte tlačidlo **▶II /M-/-10** na prístroji. Prístroj spustí automatické vyhľadávanie, dokiaľ nenájdete silný signál. Po dokončení vyhľadávania bude prístroj prehrávať stanicu na pozícii **P01**.

POUŽÍVANIE PAMÄTE PRE ROZHLASOVÉ STANICE

Do pamäti predvolieb možno uložiť 30 rozhlasových staníc (FM) podľa vašich preferencií, takže môžete začať počúvať požadovanú stanicu priamo a rýchlo, bez toho aby ste ju museli znovu ladiť a vyhľadávať.

- 1) Pomocou tlačidla ladenia **TUNING** naladíte prvú požadovanú stanicu. Potom stlačte tlačidlo **PROG./MEM/P-MODE** na prístroji. Na displeji bude blikať „**P01**“.
- 2) Tlačidlom **▶II /M-/-10** zvolíte pamäťovú pozíciu, vyberte stanicu, ktorú chcete uložiť a potvrdte stlačením tlačidla **PROG./MEM/P-MODE** na prístroji.
- 3) Vyhľadajte ďalšiu stanicu, opakujte kroky (1) a (2), pokiaľ neuložíte všetky požadované stanice. Možno naprogramovať až 30 staníc.
- 4) Pomocou tlačidiel **▶II /M-/-10** a **■ / M.+/+10** môžete medzi stanicami priamo prepínať.

POUŽÍVANIE CD/MP3

Disky pre prehrávanie

Tento prístroj je schopný prehrávať všetky digitálne zvukové CD, MP3 a WMA, finalizované digitálne zapisovateľné audio disky (CD-R), finalizované digitálne prepisovateľné audio disky (CD-RW) a digitálne audio disky CD, CD-R a CD-RW formátované ako CD-DA.

VLOŽENIE DISKU

- 1) Stlačením tlačidla **⏏/FUNC.** zvolíte režim CD.
- 2) Otvorte tanier CD stlačením tlačidla **PUSH TO OPEN**. Na displeji sa zobrazí „OP“ (Otvorené).
- 3) Vložte na tanier CD potlačenou stranou smerom hore.
- 4) Zavrite tanier CD. Displej zobrazí blikajúce „ - - - “, potom celkový počet stôp a spustí sa prehrávanie od prvej stopy.
- 5) Ak chcete CD vybrať, stlačte tlačidlo **■ / M.+/+10**, čím prístroj vypnete. Otvorte tanier CD stlačením tlačidla **PUSH TO OPEN**. Uchopte CD za okraje a opatrne ho vyberte.

Poznámka:

- 1) Ak chcete zabezpečiť dobrý výkon systému, počkajte pred ďalšími úkonmi, až prístroj kompletne načíta disk.
- 2) Ak nie je vložený žiadny disk alebo nie je možné ho načítať, na displeji sa zobrazí "**NOD**" (Nie je disk).

PREHRÁVANIE DISKU

- 1) Po dokončení načítaní prístroj spustí prehrávanie od stopy 1. Na displej sa zobrazí indikátor
 - ▶ . Ak chcete prehrávanie prerušiť, stlačte tlačidlo **▶II/-10/M.-**. Na displeji bude blikať indikátor ▶ a aktuálna stopa. Ak chcete prehrávanie obnoviť, stlačte znovu tlačidlo **▶II/-10/M.-**.
- 2) Ak chcete prehrávanie zastaviť, stlačte tlačidlo **■ / M.+/+10**. Na displej sa zobrazí celkový počet stop.

VOLĽBA POŽADOVANEJ STOPY/PASÁŽE

Voľba požadovanej stopy

- Stlačte opakovane tlačidlo **▶▶/TUN.+/FOLD.+** alebo **◀◀/TUN.-/FOLD.-** v režime zastavenia alebo v priebehu prehrávania, dokiaľ sa na displeji neobjaví požadovaná stopa.
- Stlačením tlačidla **▶II/-10/M.-** spustíte prehrávanie.

Vyhľadanie určitej pasáže počas prehrávania (prehľadávania stopy vysokou rýchlosťou)
Stlačením a podržaním tlačidla ►/TUN.+/FOLD.+ alebo ◀/TUN.-/FOLD.- môžete aktuálne prehrávanú stopu prehľadávať vysokou rýchlosťou, kým nenarazíte na požadovanú pasáž. Potom tlačidlo pustíte. Prehrávanie sa spustí znovu od tohto bodu.

Voľba skladby, ktorej číslo stopy je vyššie než 10

Ak chcete vybrať skladbu/stopu, ktorej číslo je vyššie ako 10, pri každom stlačení tlačidla ■/+10/M.+ preskočíte o 10 stôp smerom vpred alebo vzad. Potom pomocou tlačidiel ►/TUN.+ a ◀/TUN.- zvolíte požadovanú stopu. Príklad: Ak chcete vybrať 17. stopu a nachádzate sa v stope číslo 1, stlačte tlačidlo 10/FOLD./M + a bezprostredne potom stlačte šesťkrát tlačidlo pre ■/+10/M.+

Voľba požadovanej zložky (len pre disky MP3)

(Ak disk MP3 obsahuje viac ako jednu zložku)

Ak chcete počas prehrávania preskočiť na požadovaný priečinok, stlačte a podržte tlačidlo ■/+10/M.+ alebo ►II/-10/M.- po dobu 2 sekúnd, čím sa dostanete do ďalšej alebo predchádzajúcej zložky.

PROGRAMOVANIE STÔP

Programovanie skladieb na disku je možné, ak je zastavené prehrávanie. Do pamäte je možné uložiť až 20 stôp na CD, a to v ľubovoľnom poradí.

- 1) V režime zastavenie stlačte tlačidlo **PROG./M./P-MODE**. Na displeji bude blikať „PROG“ a zapne sa indikátor **P01**.
- 2) Pomocou tlačidla ►/TUN.+/FOLD.+ alebo ◀/TUN.-/FOLD.- zvolíte prvú požadovanú stopu, ktorá sa má naprogramovať.
- 3) Potvrďte stlačením tlačidla **PROG./M./P-MODE**. Na displeji sa zobrazí **P02**.
- 4) Opakovaním krokov 2 a 3 ukladajte ďalšie stopy, kým nenaprogramujete všetky požadované stopy.
- 5) Stlačením tlačidla ►II/-10/M.- spustíte prehrávanie od prvej naprogramovanej skladby.
- 6) Naprogramované prehrávanie zastavíte stlačením tlačidla ■/+10/M.+.

Ak chcete pamäť (program) vymazať:

Pre vymazanie programu sú k dispozícii dve možnosti:

- 1) Stlačte tlačidlo ■/+10/M.+, keď je disk zastavený, a
- 2) Otvorte tanier priestoru pre CD, čím sa program vymaže.

OPAKOVANIE

Opakovanie jednej stopy

- 1) Stlačte raz tlačidlo **PROG./M./P-MODE**. v režime prehrávania. Na displeji bude blikať "REPEAT". Aktuálna skladba sa bude opakovane prehrávať, kým nestlačíte ■/+10/M.+.
- 2) Ak chcete funkciu opakovania zrušiť, tlačte tlačidlo **PROG./M./P-MODE.**, kým indikátor "REPEAT" nezmizne.

Opakovanie všetkých stôp

- 1) Stlačte 2x tlačidlo **PROG./M./P-MODE**. v režime prehrávania, kým sa na displeji nezobrazí neprerušovane „REPEAT“. Budú sa opakovane prehrávať všetky stopy na disku, kým nestlačíte ■/+10/M.+.
- 2) Ak chcete funkciu opakovania zrušiť, tlačte tlačidlo **PROG./M./P-MODE.**, kým indikátor „REPEAT“ nezmizne.

Opakovanie aktuálnej zložky (len u MP3, ktoré obsahujú viac než jednu zložku)

- 1) Tlačte tlačidlo **PROG./M./P-MODE**. v režime prehrávania, kým sa na displeji nezobrazí neprerušovane "REPEAT FOLDER" (Opakovanie albumu). Bude sa opakovane prehrávať aktuálna zložka, kým nestlačíte **■/+10/M.+**.
- 2) Ak chcete funkciu opakovania zrušiť, stlačte tlačidlo **PROG./M./P-MODE**., kým indikátor "REPEAT FOLDER" nezmizne.

PREHRÁVANIE V NÁHODNOM PORADÍ

Stlačte tlačidlo **PROG./M./P-MODE**, dokiaľ nebude na displeji neprerušovane svietiť „RAN“ (Náhodne). Náhodné prehrávanie sa spustí od nasledujúcej stopy (alebo stlačte tlačidlo preskočenie stopy CD smerom vpred) a bude pokračovať, dokiaľ sa neprehrajú všetky stopy. Ak chcete opakované prehrávanie zrušiť, stlačte tlačidlo **PROG./M./P-MODE**.

POUŽÍVANIE USB

- 1) Stlačením tlačidla **⏏/FUNC.** zvolíte režim "USB".
- 2) Ku VSTUPU USB pripojte zariadenie USB. Displej LCD zobrazí celkový počet stôp uložený na USB. Po načítaní zariadenie USB spustí prístroj automaticky prehrávanie.
- 3) Prehrávanie pozastavíte a opäť obnovíte stlačením tlačidla **▶II/-10/M.-**.
- 4) Ďalej môžete pokračovať opakovaným prehrávaním (opakovanie stopy - opakovanie zložky - opakovanie všetkého), naprogramovaným prehrávaním alebo preskočením stopy vpred a vzad, ako je popísané v časti „POUŽÍVANIE CD/MP3“.

POZOR:

Aby nedošlo ku škodlivému rušeniu, nepoužívajte na pripojenie zariadenia USB k prístroju predlžovacie káble USB.

POUŽÍVANIE EXTERNÉHO VSTUPU AUX-IN

Prístroj má špeciálny konektor externého vstupu AUX IN, s pomocou ktorého možno k prístroju pripojiť a zosilniť ďalšie zdroje zvuku.

- 1) Stlačením tlačidla **⏏/FUNC.** zvolíte režim "AUX" (Externý vstup).
- 2) Pripojte do konektora externého vstupu AUX IN audio kábel a druhý koniec zapojte do konektora zvukového výstupu externého zdroja zvuku. Prístroj sa automaticky prepne do režimu externého zdroja zvuku AUX.
- 3) Upravte hlasitosť hlavnej jednotky na požadovanú úroveň.
- 4) Prehrávanie spustíte stlačením tlačidla PLAY externého zariadenia (napr. prehrávača MP3).

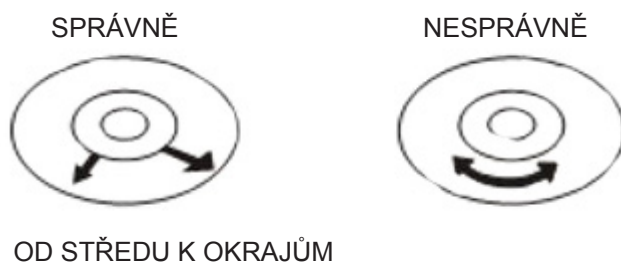
ÚDRŽBA KOMPAKTNÉHO DISKU

- 1) Používajte vždy kompaktné disky s označením podľa obrázku.



- 2) Poznámky ku kompaktným diskom:
 - Pri vyberaní disku z jeho obalu a vkladaní do prehrávača sa nedotýkajte lesklého povrchu disku s nahrávkou.
 - Na povrch disku nič nelepte ani nepíšte.
 - Disk neohýbajte.
- 3) Uskladnenie

- Skladujte disk v jeho obale.
 - Nevystavujte disky priamemu slnku ani vysokej teplote, vysokej vlhkosti a prachu.
- 4) Čistenie disku
- Ak dôjde ku znečisteniu disku, otrite prach, nečistoty a odtlačky prstov mäkkou tkaninou.
 - Disk je treba čistiť od stredu k okraju.



- Nikdy nepoužívajte benzén, riedidlá, tekutiny na čistenie dosiek ani antistatické spreje.
- Uistite sa, že dvierka priestoru pre CD sú vždy zavreté, aby nedošlo ku znečisteniu šošovky prachom.
- Nedotýkajte sa šošovky.

TECHNICKÉ SPECIFIKACIE

VŠEOBECNÉ

Požiadavka na napájanie	stried. prúd 220 – 240 V, 50 Hz jednosmerný prúd 9 V, 6 ks batérií UM-2/C 1,5 V
Príkon	14 W
Príkon v pohotovostnom režime	< 0,5 W
Hmotnosť	približne 1,4 kg
Rozmery	približne 240 (Š) x 225 (H) x 126 (V) mm
Prevádzková teplota	+ 5 °C až + 35 °C

SEKCIA PRIJÍMAČA

Pásmo prijímu	FM ST.
Kmitočtový rozsah	FM 87,5 – 108 MHz
Anténa	tyčová anténa FM

SEKCIA KOMPAKTNÉHO DISKU

Optický snímač	3paprskový laser
Kmitočtová odozva	100 Hz až 16 kHz

ZVUKOVÁ SEKCIA

Výkon	MAX. 2 x 1,2 W
Konektor externého vstupu	3,5 mm
Výstup pre slúchadlá	3,5 mm JACK

PRÍSLUŠENSTVO

Návod na použitie	1
Sieťový kábel	1

VÝROBCA SI VYHRADZUJE PRÁVO NA ZMENU TECHNICKEJ ŠPECIFIKÁCIE VÝROBKU.

Informácie o výrobku a servisnej sieti nájdete na internetovej adrese www.hyundai-electronics.sk



VAROVANIE: NEVYSTAVUJTE SPOTREBIČ DAŽĎU ALEBO VLHKOSTI, ABY STE PREDIŠLI VZNIKU POŽIARU ALEBO ÚRAZU ELEKTRICKÝM PRÚDOM. PRED OPRAVOU ALEBO VŽDY, KEĎ SPOTREBIČ NEPOUŽÍVATE, VYPNITE HO ZO ZÁSUVKY. V PRÍSTROJI NIESÚ ŽIADNE ČASTI OPRAVITEĽNÉ SPOTREBITEĽOM. VŽDY SA OBRACAJTE NA KVALIFIKOVANÝ AUTORIZOVANÝ SERVIS. SPOTREBIČ JE POD NEBEZPEČNÝM NAPÄTÍM.



NEBEZPEČENSTVO UDUSENIA. PE VRECKO ODKLADAJTE MIMO DOSAHU DETÍ. VRECKO NIE JE NA HRANIE. NEPOUŽÍVAJTE TOTO VRECÚŠKO V KOLÍSKACH, POSTIEĽKACH, KOČÍKACH ALEBO DETSKÝCH OHRÁDKACH.

Likvidácia starých elektrických a prístrojov (vt'ahuje sa na Európsku úniu a európske krajiny so systémami oddeleného zberu).



Tento symbol na výrobku alebo obale znamená, že s výrobkom po ukončení jeho životnosti nemôže byť nakladané ako s bežným odpadom z domácnosti. Musí sa odovzdať do príslušnej zberne na recykláciu elektrických a elektronických zariadení. Zaručením správnej likvidácie tohto výrobku pomôžete pri predchádzaní potenciálnych negatívnych dopadov na životné prostredie a na zdravie človeka, ktoré by mohli byť zapríčinené nevhodným zaobchádzaním s odpadmi z tohto výrobku. Recyklovaním materiálov pomôžete zachovať prírodné zdroje. Podrobnejšie informácie o recyklácii tohto výrobku vám na požiadanie poskytne miestny úrad, služba likvidácie komunálneho odpadu alebo predajňa, v ktorej ste si tento výrobok zakúpili.

Týmto ETA a.s. prehlasuje, že typ rádiového zariadenia TRC533AU3 je v súlade so smernicou 2014/53/EU. Úplné znenie prehlásenia o zhode EÚ je k dispozícii na tejto internetovej adrese: http://www.hyundai-electronics.cz/declaration_of_conformity

WAŻNE: przed rozpoczęciem użytkowania należy przeczytać instrukcję i zachować ją do późniejszego użytku.

WAŻNE INFORMACJE

WPROWADZENIE

- Dziękujemy za zakup naszego urządzenia.
- Przed rozpoczęciem użytkowania należy uważnie przeczytać niniejszą instrukcję, co pozwoli na jego prawidłową obsługę. Po przeczytaniu instrukcji, należy odłożyć ją w bezpieczne miejsce, tak by móc po nią sięgać w przyszłości.

OSTRZEŻENIE

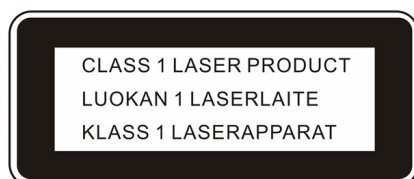
Aby zapobiec wystąpieniu ryzyka pożaru lub porażenia elektrycznego, nie wystawiać urządzenia na działanie deszczu i wilgoci. Aby uniknąć porażenia elektrycznego, nie otwierać samodzielnie obudowy urządzenia – może to robić wyłącznie wykwalifikowany pracownik serwisu.

UWAGA

Korzystanie z elementów sterujących lub regulujących w sposób inny niż opisany w instrukcji, a także użytkowanie urządzenia na inne niż zawarte w instrukcji sposoby, może doprowadzić do wystawienia użytkownika na niebezpieczne promieniowanie.

NIEBEZPIECZEŃSTWO

Przy otwarciu urządzenia i nieprawidłowym działaniu lub uszkodzeniu wewnętrznej blokady może wystąpić niewidoczne promieniowanie laserowe. Należy unikać wystawiania się na promieniowanie.



Urządzenie zawiera część laserową (Klasa 1 - lasery które są bezpieczne w racjonalnych warunkach pracy). Etykieta THE CLASS 1 LASER PRODUCT znajduje się z tyłu obudowy.

UWAGA: Producent nie ponosi odpowiedzialności za zakłócenia odbiorników radiowych i TV, spowodowane nieuprawnionymi modyfikacjami. Modyfikacje takie mogą uniemożliwić użytkownikowi korzystanie z urządzenia.

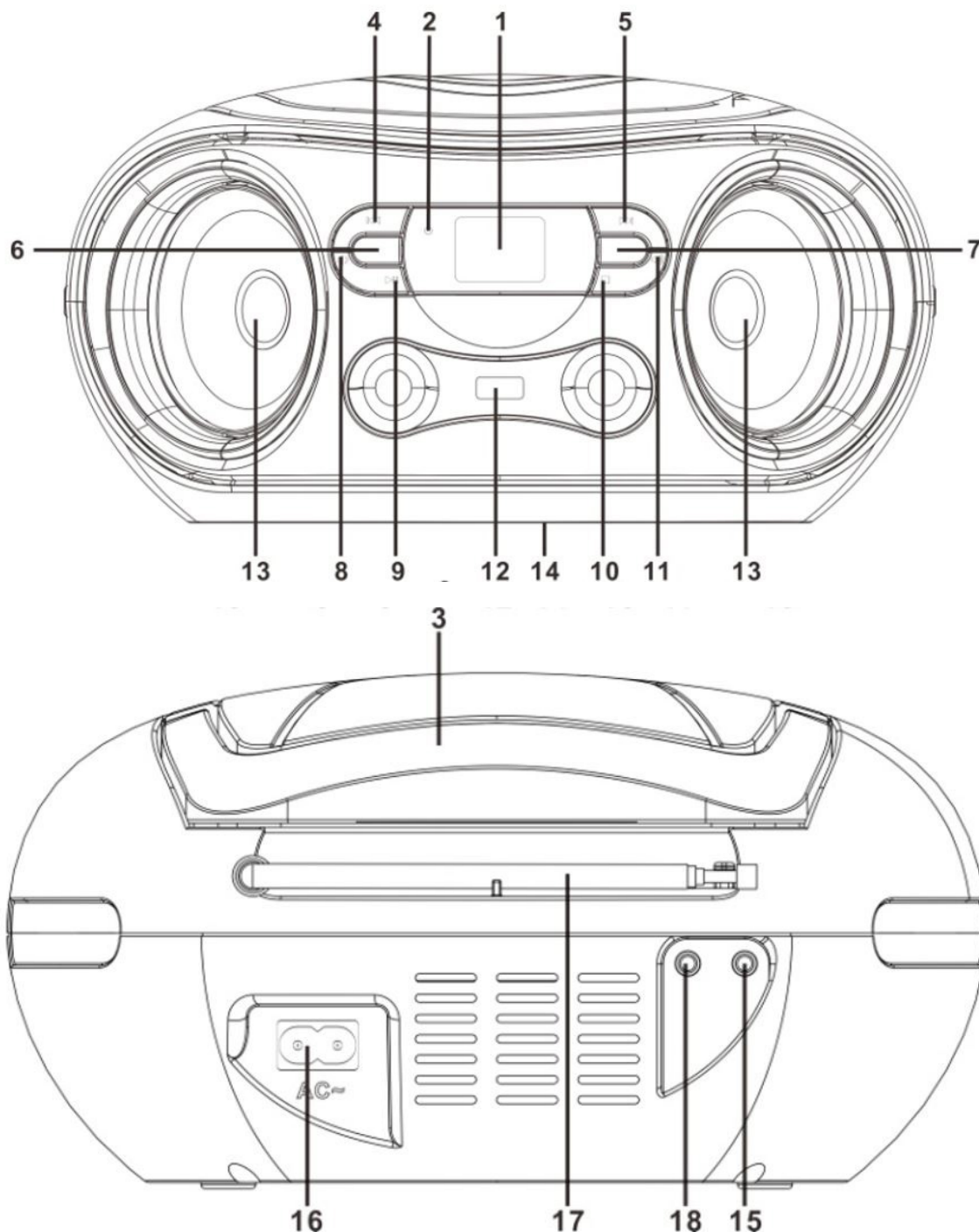
- Należy unikać ustawiania i instalacji urządzenia w następujących warunkach:
 1. Miejsca wystawione na bezpośrednie oddziaływanie promieni słonecznych lub w pobliżu urządzeń emitujących ciepło, takich jak grzejniki elektryczne. Nie ustawiać urządzenia również na innych urządzeniach, które emitują ciepło.
 2. Miejsca słabo wentylowane i zapyłone.
 3. Miejsca, w których stale pojawiają się drgania i wibracje.
 4. Miejsca wilgotne i mokre.
- Wszelkie przełączniki i przyciski muszą być używane zgodnie z instrukcją.
- Przed pierwszym włączeniem zasilania urządzenia, należy sprawdzić czy przewód zasilający został prawidłowo podłączony.
- Urządzenie powinno znajdować się w chłodnym miejscu, co pozwoli ochronić je przed uszkodzeniem przez ciepło.

UWAGA: Aby uniknąć ryzyka porażenia elektrycznego, nie należy zdejmować pokrywy ani tylnej obudowy urządzenia. W urządzeniu nie ma żadnych części, które mogłyby być naprawione lub wymienione przez użytkownika. W celu naprawy zawsze należy zwracać się do serwisu.

Ostrzeżenie: Wyczerpane baterie należy wyjąć z urządzenia. Baterie należy wyjąć również wówczas, gdy nie będą używane przez dłuższy czas. Nieprawidłowe korzystanie z baterii może spowodować wyciek elektrolitu i korozję komory baterii lub doprowadzenie do rozerwania baterii, dlatego nie należy:

- Mieszać baterii różnych typów – na przykład alkalicznych i węglowo-cynkowych
- Mieszać ze sobą baterii starych i nowych – należy dokonywać wymiany wszystkich baterii.

WYGLĄD URZĄDZENIA



ELEMENTY STERUJĄCE

- | | |
|------------------------------------|------------------------------------|
| 1. Wyświetlacz LCD | 10. Przycisk STOP/+10/MEM.+ |
| 2. Wskaźnik trybu czuwania | 11. Przycisk ZWIĘKSZANIA GŁOŚNOŚCI |
| 3. Uchwyt | 12. Złącze USB |
| 4. Przycisk ◀◀/PREV/TUN-/FOLD.- | 13. Głośniki |
| 5. Przycisk ▶▶/NEXT/TUN+/FOLD.+ | 14. Komora baterii |
| 6. Przycisk STANDBY/FUNCTION | 15. Złącze AUX 3,5mm |
| 7. Przycisk PROG./MEM./P-MODE | 16. Złącze zasilania AC |
| 8. Przycisk ZMNIEJSZANIA GŁOŚNOŚCI | 17. Antena FM |
| 9. Przycisk PLAY/PAUSE/-10/MEM.- | 18. Złącze słuchawkowe |

ŹRÓDŁO ZASILANIA

Urządzenie może pracować przy zasilaniu AC/DC.

Zasilanie AC

Podłączyć mniejszą końcówkę przewodu AC do złącza AC, zaś większą wtyczkę włożyć do ściennego gniazdka prądu przemiennego. Baterie zostaną automatycznie odłączone.

Zasilanie DC

Otworzyć klapkę komory baterii. Włożyć 6 baterii UM-2/C (nie załączone) do komory. Należy zwrócić uwagę na prawidłowe (zgodne z oznaczeniami biegunowości) włożenie baterii.

Uwaga:

- Wyczerpane baterie należy wyjąć z urządzenia. Wyjąć baterie, jeśli urządzenie nie będzie użytkowane przez dłuższy czas.
- Baterie zawierają substancje chemiczne, należy je wyrzucać zgodnie z obowiązującymi przepisami.

PODSTAWOWE FUNKCJE

WŁĄCZANIE I WYŁĄCZANIE URZĄDZENIA

Nacisnąć i przytrzymać przycisk **⏻/FUNC.**, żeby włączyć lub wyłączyć urządzenie.

Uwaga: W trybach CD/USB/MP3/AUX, jeśli urządzenie nie będzie odtwarzać przez okres dłuższy niż 15 minut, automatycznie wyłączy się. Aby ponownie włączyć urządzenie, należy nacisnąć i przytrzymać przycisk **⏻/FUNC.**

Należy zwrócić uwagę, że zbyt niskie ustawienia poziomu natężenia dźwięku w zewnętrznym źródle audio może zostać odebrane jako „brak sygnału audio”, co będzie miało wpływ na wykrywanie sygnału przez urządzenie i może też skutkować automatycznym przejściem w tryb czuwania. Jeśli tak się stanie, należy wznowić transmisję sygnału audio lub zwiększyć natężenie dźwięku w zewnętrznym źródle audio, żeby wznowić odtwarzanie.

Wyładowania elektrostatyczne – Jeśli urządzenie nie działa poprawnie lub resetuje się w wyniku wyładowań elektrostatycznych, należy je wyłączyć i włączyć ponownie.

WYBÓR TRYBU DZIAŁANIA

Można wybrać jeden z 3 trybów; nacisnąć przycisk **⏻/FUNC.**, żeby przełączać się pomiędzy trybami. Można wybrać:

- TUNER: słuchanie radia FM.
- CD: odtwarzanie płyt (CD-audio lub CD-MP3).
- USB: odtwarzanie plików MP3 z pamięci USB.
- AUX IN

Aktualnie wybrana funkcja będzie widoczna na wyświetlaczu włączonego urządzenia.

REGULACJA GŁOŚNOŚCI

Naciskać przyciski VOL.+/-, żeby zwiększać lub zmniejszać natężenie dźwięku.

KORZYSTANIE Z RADIA

- 1) Naciskać przycisk **⏻/FUNC.**, żeby wybrać tryb FM (urządzenie obsługuje tylko zakres FM).
- 2) Aby wybrać żądaną stację naciskać przycisk **⏪/TUN-/FOLD.-** lub **⏩/TUN.+** na urządzeniu, będzie pojawiać się częstotliwość stacji. Na przykład: FM 97,10 MHz.

- 3) Rozciągnąć antenę teleskopową na pełną długość. Delikatnie przesuwając i obracając antenę, żeby uzyskać jak najlepszy odbiór programów FM, można też ustawić urządzenie na otwartej przestrzeni.
- 4) Naciskać przycisk **⏻/FUNC.**, żeby wybrać inny tryb lub wyłączyć urządzenie.

AUTOMATYCZNE WYSZUKIWANIE STACJI RADIOWYCH

Nacisnąć i przytrzymać przycisk **▶| /M-/10** na urządzeniu, radio będzie automatycznie skanować zakres częstotliwości, aż do momentu odnalezienia stacji z wystarczająco silnym sygnałem. Po zakończeniu wyszukiwania, urządzenie rozpocznie odtwarzanie od stacji P01.

ZAPAMIĘTYWANIE STACJI RADIOWYCH

W pamięci urządzenia można zapisać do 30 wybranych stacji (FM), tak żeby łatwo było je wybrać, bez konieczności każdorazowego wyszukiwania stacji.

- 1) Naciskać przycisk **TUNING**, żeby wyszukać pierwszą żądaną stację. Nacisnąć przycisk **PROG./MEM/P-MODE** na urządzeniu, na wyświetlaczu pojawi się komunikat "P01".
- 2) Przy pomocy przycisku **▶| /M-/10** przejść do pamięci "P", żeby wybrać żądaną sekwencję, którą chcemy zapisać, następnie nacisnąć przycisk **PROG./MEM/P-MODE** na urządzeniu, żeby zatwierdzić.
- 3) Wyszukać kolejną stację, powtarzać kroki (1) oraz (2) aż zostaną zapisane wszystkie wybrane stacje. Można w ten sposób zapisać do 30 stacji radiowych.
- 4) Naciskać przycisk **▶| /M-/10** lub **■ / M.+/+10** żeby przechodzić kolejno do zapisanych stacji.

OBSŁUGA CD/MP3

OBSŁUGIWANE PŁYTY

Urządzenie obsługuje (odtwarza) wszystkie cyfrowe płyty CD, MP3, WMA, zakończone płyty CD (CD-R), zakończone płyty wielokrotnego nagrywania CD (CD-RW) oraz płyty w formatach CD-DA i CD / CD-R / CD-RW.

WKŁADANIE PŁYTY

- 1) Naciskać przycisk **⏻/FUNC.** na urządzeniu, żeby wybrać tryb „CD”.
- 2) Naciskać przycisk **PUSH**, żeby otworzyć klapy kieszeni CD, na wyświetlaczu pojawi się komunikat "OP".
- 3) Umieścić płytę audio CD w kieszeni CD, stroną zadrukowaną w górę.
- 4) Zamknąć klapy kieszeni CD. Na wyświetlaczu pojawi się i zacznie migać komunikat " - - -", następnie pojawi się liczba wszystkich utworów na płycie, a urządzenie rozpocznie odtwarzanie.
- 5) Aby wyjąć płytę CD, nacisnąć przycisk **■ / M.+/+10**, żeby wyłączyć urządzenie. Nacisnąć przycisk, żeby otworzyć klapy kieszeni CD na wyświetlaczu pojawi się komunikat "OP". Ostrożnie chwycić płytę za jej krawędzie i ostrożnie wyjąć ją z urządzenia.

Informacja:

- 1) Przed otwarciem kieszeni CD należy sprawdzić, czy płyta się zatrzymała.
- 2) Jeśli w urządzeniu nie ma płyty, lub urządzenie nie może jej odczytać, na wyświetlaczu pojawi się komunikat NOD.

ODTWARZANIE PŁYT

- 1) Po włożeniu płyty i odczytaniu jej, urządzenie automatycznie rozpocznie odtwarzanie od pierwszego utworu. Na wyświetlaczu pojawi się wskaźnik " ▶ „. Aby przerwać odtwarzanie, nacisnąć przycisk **▶| /-10/M.-**. Na wyświetlaczu pojawi się migający wskaźnik " ▶ „ i numer aktualnego utworu. Aby wznowić odtwarzanie, nacisnąć ponownie przycisk **▶| /-10/M.-**.
- 2) Aby zakończyć odtwarzanie, nacisnąć przycisk **■ / M.+/+10**, na wyświetlaczu pojawi się łączna liczba utworów na płycie.

WYBIERANIE KONKRETNEGO UTWORU / MIEJSCA NA PŁYCCIE

Aby wybrać konkretny utwór

- W trybie stop lub podczas odtwarzania, naciskać raz po raz przycisk ►►/TUN.+/FOLD.+ lub ◄◄/TUN.-/FOLD.- aż na wyświetlaczu pojawi się numerżądanego utworu.
- Nacisnąć przycisk ►||/-10/M.- żeby rozpocząć odtwarzanie.

Wyszukiwanie konkretnego miejsca podczas odtwarzania

Nacisnąć i przytrzymać przycisk ►►/TUN.+/FOLD.+ lub ◄◄/TUN.-/FOLD.-, żeby przeszukiwać przy zwiększonej prędkości aktualnie odtwarzany utwór do momentu przejścia dożądanego fragmentu (miejsca), a następnie zwolnić przycisk, żeby rozpoczęło się odtwarzanie z normalną prędkością. Odtwarzanie rozpocznie się od wskazanego punktu.

Aby wybrać utwór z numerem wyższym niż 10

Aby wybrać piosenkę / utwór z pozycji wyższej niż 10, naciskać przycisk ■/+10/M.+ lub 10/FOLD./M.-. Każde naciśnięcie powoduje przeskoczenie o 10 utworów w przód lub w tył. Następnie naciskać przycisk ►►/TUN.+ lub ◄◄/TUN.-, żeby wybraćżądanutywór. Przykład: aby wybrać utwór nr 17, nacisnąć przycisk ■/+10/M.+, a następnie od razu 6 razy nacisnąć przycisk ►►/TUN.+.

Aby wybraćżądanutywór (tylko przy płytach MP3)

(jeśli płyta MP3 zawiera więcej niż jeden folder)

Aby podczas odtwarzania przejść dożądanego folderu, należy nacisnąć i przytrzymać przycisk ■/+10/M.+ lub ►||/-10/M.- przez około 2 sekundy, żeby przeskakiwać odpowiednio do następnego lub poprzedniego folderu.

PROGRAMOWANIE LISTY ODTWARZANIA

Programowanie listy utworów do odtwarzania jest możliwe w trybie stop. Można zaprogramować listę 20 utworów z płyty CD, ułożonych w dowolnej kolejności.

- 1) W trybie STOP, nacisnąć przycisk **PROG./M./P-MODE.**, na wyświetlaczu pojawi się i zacznie migać komunikat **“PROG”** oraz włączy się komunikat **P01**.
- 2) Naciskać przycisk CD ►►/TUN.+/FOLD.+ lub ◄◄/TUN.-/FOLD.-, żeby wybrać pierwszy z utworów do wstawienia na listę.
- 3) Nacisnąć przycisk **PROG./P-MODE**, żeby zatwierdzić. Na wyświetlaczu pojawi się komunikat **P02**.
- 4) Powtarzać kroki 2 oraz 3, żeby zapisywać na liście wszystkie żądane utwory.
- 5) Nacisnąć przycisk ►||/-10/M.-, żeby rozpocząć odtwarzanie od pierwszego z utworów dodanych do listy.
- 6) Nacisnąć przycisk ■/+10/M.+ , żeby zakończyć odtwarzanie z listy.

Aby wyczyścić listę utworów należy:

Są dwa sposoby wyczyszczenia zaprogramowanej listy:

- 1) Nacisnąć przycisk ■/+10/M.+ po zatrzymaniu odtwarzania lub
- 2) Otworzyć szufladę CD, co wykasuje ustawienia listy.

POWTARZANIE

Powtarzanie pojedynczego utworu

- 1) Podczas odtwarzania nacisnąć jeden raz przycisk **PROG./M./P-MODE.**, komunikat „REPEAT“ będzie migał na wyświetlaczu. Aktualnie odtwarzany utwór będzie powtarzany raz za razem, do momentu naciśnięcia przycisku ■/+10/M.+.
- 2) Aby anulować powtarzanie, naciskać przycisk **PROG./M./P-MODE.** i przytrzymać, aż komunikat „REPEAT“ zniknie z wyświetlacza.

Powtarzanie wszystkich utworów

- 1) Podczas odtwarzania 2x naciskać przycisk **PROG./M./P-MODE**, aż na wyświetlaczu pojawi się komunikat „REPEAT”, urządzenie będzie odtwarzać w pętli wszystkie utwory z płyty, do momentu naciśnięcia przycisku **■/+10/M.+**.
- 2) Aby anulować powtarzanie, naciskać przycisk **PROG./M./P-MODE**, i przytrzymać, aż komunikat „REPEAT” zniknie z wyświetlacza.

Powtarzanie utworów z jednego folderu (przy płytach MP3, mających ponad jeden folder)

- 1) Podczas odtwarzania naciskać przycisk **PROG./M./P-MODE**, aż na wyświetlaczu pojawi się komunikat „REPEAT FOLDER” urządzenie będzie odtwarzać w pętli wszystkie utwory z bieżącego folderu, do momentu naciśnięcia przycisku **■/+10/M.+**.
- 2) Aby anulować powtarzanie, naciskać przycisk **PROG./M./P-MODE**, i przytrzymać, aż komunikat „REPEAT FOLDER” zniknie z wyświetlacza.

ODTWARZANIE W KOLEJNOŚCI LOSOWEJ

Naciskać przycisk **PROG./MEM./P-MODE** na urządzeniu, aż na wyświetlaczu pojawi się komunikat „RAN”, odtwarzanie w kolejności losowej rozpocznie się automatycznie od kolejnego utworu (można też przejść do kolejnego utworu za pomocą przycisku **▶/NEXT/TUN+/FOLD.+**) i będzie trwało do momentu odtworzenia wszystkich utworów, a następnie zatrzyma się. Nacisnąć jeden raz przycisk **PROG./MEM./P-MODE**, żeby anulować ten tryb odtwarzania.

OBSŁUGA USB

- 1) Naciskać przycisk **⏏/FUNC.**, żeby wybrać tryb USB.
- 2) Podłączyć pamięć USB do wejścia USB. Na wyświetlaczu LCD pojawi się łączna liczba wszystkich utworów oraz folderów zapisanych w pamięci USB. Po odczytaniu pamięci USB, odtwarzanie rozpocznie się automatycznie.
- 3) Naciskać przycisk **▶II/-10/M.-** żeby zatrzymać i wznowiać odtwarzanie.
- 4) Operacje takie jak odtwarzanie w pętli (powtarzanie 1 – powtarzanie folderu – powtarzanie wszystkich) / odtwarzanie zaprogramowanej listy / odtwarzanie wstępów oraz operacje przechodzenia w przód i w tył odbywają się identycznie jak w przypadku odtwarzania z płyty CD / MP3 (patrz wyżej, w sekcji „Obsługa CD/MP3”).

UWAGA:

Nie używać żadnych kabli przedłużających USB do podłączenia urządzeń – może to spowodować zakłócenia w odtwarzaniu.

OBSŁUGA AUX

Urządzenie posiada złącze AUX, przez które można do niego podłączać zewnętrzne źródła sygnału audio, co pozwoli na wzmocnienie ich.

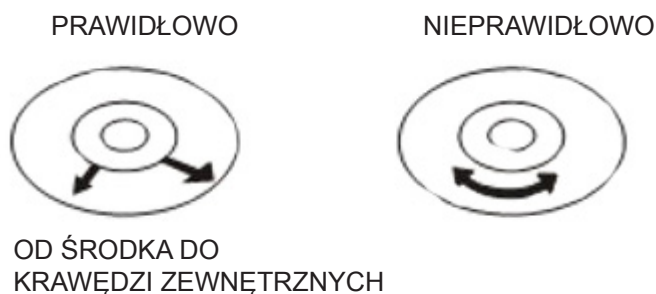
- 1) Naciskać przycisk **⏏/FUNC.**, żeby wybrać tryb AUX.
- 2) Podłączyć kabel AUX do złącza AUX IN (3,5mm) w odtwarzaczu, a jego drugi koniec do wyjścia audio w urządzeniu zewnętrznym. Urządzenie automatycznie zmieni źródło odtwarzania na AUX.
- 3) Wyregulować w urządzeniu głośność do pożądanego poziomu.
- 4) Nacisnąć przycisk **PLAY** na podłączonym zewnętrznym urządzeniu (np. na odtwarzaczu MP3 player), żeby rozpocząć odtwarzanie.

POSTĘPOWANIE Z PŁYTAMI CD

- 1) Używać wyłącznie płyt oznakowanych jak wskazano na rysunku obok.



- 2) Informacje na temat obchodzenia się z płytami.
Wyjmując płytę z pudełka i wkładając ją do urządzenia:
- Nie dotykać strony płyty, która zawiera nagranie.
 - Na nagranej powierzchni nie wolno niczego przyklejać ani pisać.
 - Nie dopuszczać do wygięcia się płyty.
- 3) Przechowywanie
- Płyty zawsze przechowywać w przeznaczonych dla nich pudełkach.
 - Nie narażać płyt na kontakt z bezpośrednim oddziaływaniem promieni słonecznych, wysokiej temperatury czy wilgotności, nie przechowywać w miejscach zapyłonych.
- 4) Czyszczenie płyty
- Zabrudzenia, kurz i odciski palców z płyty należy usuwać za pomocą miękkiej ściereczki.
 - Płytę należy czyścić, wykonując ruchy od jej środka do zewnętrznych krawędzi.



- Do czyszczenia płyty nigdy nie używać benzenu, rozcieńczalników, płynu do czyszczenia płyt gramofonowych, czy sprejów antystatycznych.
- Należy pamiętać, żeby zawsze zamykać pokrywę kieszeni CD, tak aby kurz nie dostawał się do soczewki lasera.
- Nie dotykać soczewki lasera.

SPECYFIKACJE

SPECYFIKACJE OGÓLNE

Zasilanie	AC 220-240 V ~ 50Hz DC 9 V, UM-2/C 1,5 V x 6 szt.
Pobór mocy	14 W
Pobór mocy w trybie czuwania	< 0,5W
Masa	1,4 kg
Wymiary	240 (D) x 225 (G) x 126 (W) mm
Zakres temperatur	+ 5 °C - + 35 °C

RADIO

Pasma:	FM ST
Zakres częstotliwości:	FM: 87,5 - 108 MHz
Antena:	antena teleskopowa FM

ODTWARZACZ PŁYT CD

Część optyczna:	Laser 3-wiązkowy
Charakterystyka częstotliwościowa:	100 Hz – 16 kHz

AUDIO

Moc wyjściowa:	maksymalnie MAX. 2 x 1,2 W
Złącze AUX	3,5 mm
Wyjście słuchawkowe	3,5 mm JACK

AKCESORIA

Instrukcja obsługi:	1
Przewód zasilający AC	1

ZMIANA SPECYFIKACJI TECHNICZNEJ PRODUKTU ZASTRZEŻONA PRZEZ PRODUCENTA.

Więcej informacji dotyczących urządzenia oraz serwisu znajduje się na naszej stronie internetowej www.hyundai-electronics.pl



OSTRZEŻENIE: ABY UNIKNĄĆ NIEBEZPIECZEŃSTWA POŻARU LUB PORAŻENIA PRĄDEM ELEKTRYCZNYM, NIE WOLNO WYSTAWIAĆ SPRZĘTU NA DZIAŁANIE DESZCZU BĄDŹ WILGOCI. URZĄDZENIE ODBIORCZE ZAWSZE WYŁĄCZYĆ Z GNIAZDKA, KIEDY NIE JEST UŻYWANE LUB PRZED NAPRAWĄ. W URZĄDZENIU NIE MA ŻADNYCH CZĘŚCI, KTÓRE BY MÓGŁ ODBIORCASAMODZIELNIE NAPRAWIAĆ. NAPRAWĘ SPRZĘTU NALEŻY ZLECIĆ ODPOWIEDNIO PRZYGOTOWANEMU SERWISU AUTORYZACYJNEMU. URZĄDZENIE ZNAJDUJE SIĘ POD NIEBEZPIECZNYM NAPIĘCIEM.



NIEBEZPIECZEŃSTWO UDUSZENIA. TOREBKĘ Z PE POŁOŻYĆ W MIEJSCU BĘDĄCYM POZA ZASIĘGIEM DZIECI. TOREBKA NIE SŁUŻY DO ZABAWY! TEGO WORKA NIE NALEŻY UŻYWAĆ W KOŁYSKACH, ŁÓŻECZKACH, WÓZKACH LUB KOJCACH DZIECIECZYCH.

Utylizacja zużytego sprzętu(stosowane w krajach Unii Europejskiej i w pozostałych krajach europejskich stosujących systemy zbiórki).

Ten symbol na produkcie lub jego opakowaniu oznacza, że produkt nie może być traktowany jako odpad komunalny, lecz powinno się go dostarczyć do odpowiedniego punktu zbiórki sprzętu elektrycznego i elektronicznego, w celu recyklingu. Odpowiednie zadysponowanie zużytego produktu zapobiega potencjalnym negatywnym wpływom na środowisko oraz zdrowie ludzi, jakie mogłyby wystąpić w przypadku niewłaściwego zagospodarowania odpadów. Recykling materiałów pomaga chronić środowisko naturalne. W celu uzyskania bardziej szczegółowych informacji na temat recyklingu tego produktu, należy skontaktować się z lokalną jednostką samorządu terytorialnego, ze służbami zagospodarowywania odpadów lub ze sklepem, w którym zakupiony został ten produkt.

Niniejszym ETA a.s. oświadcza, że sprzęt radiowy typu TRC533AU3 spełnia wymagania dyrektywy 2014/53/EU. Pełny tekst deklaracji zgodności jest dostępny pod poniższym adresem internetowym: http://www.hyundai-electronics.cz/declaration_of_conformity

IMPORTANT: Please read before using and retain for future reference.

IMPORTANT NOTES

INTRODUCTION

- Thank you for buying our product.
- Please read through these operating instructions, so you will know how to operate your equipment properly. After you finished reading the instructions manual, put it away in a safe place for future reference.

WARNING

To prevent fire or shock hazard, do not expose this appliance to rain or moisture. To avoid electrical shock, do not open the cabinet; refer servicing to qualified personnel only.

CAUTION

Use of controls or adjustment or performance of procedures other than those specified herein may result in hazardous radiation exposure.

DANGER

Invisible laser radiation when open and interlock failed or defeated. Avoid direct exposure to beam.



This Compact Disc player is classified as a Class 1 LASER PRODUCT. THE CLASS 1 LASER PRODUCT label is located on the rear exterior.

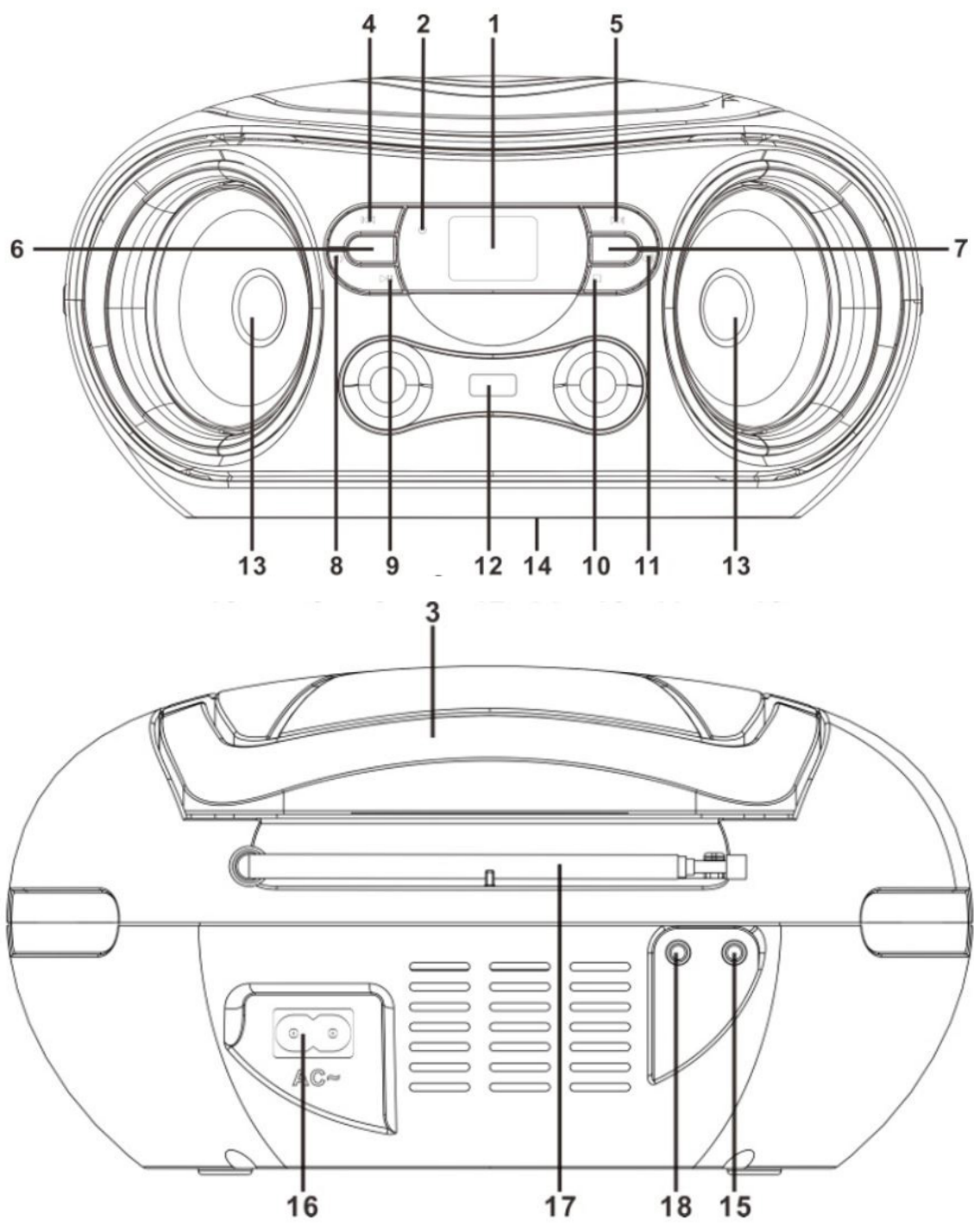
NOTE: The manufacturer is not responsible for any radio or TV interference caused by unauthorized modifications could void the user's authority to operate the equipment.

- Avoid installing the unit in locations described below:
 1. Places exposed to direct sunlight or close to heat radiating appliance such as electric heaters, on top of other stereo equipment that radiate too much heat.
 2. Places locking ventilation or dusty places.
 3. Places subject to constant vibration.
 4. Humid or moist places.
- Operate buttons and switches as instructed in manual.
- Before turning on the power for the first time, make sure that the power cord is properly installed.
- Store your tapes or CD in a cool area to avoid damage from heat.

CAUTION: TO REDUCE THE RISK OF ELECTRIC SHOCK, DO NOT REMOVE COVER (OR BACK). NO USER SERVICEABLE PARTS INSIDE, REFER SERVICING TO QUALIFIED SERVICE PERSONNEL.

WARNING: Remove batteries if exhausted or if they will not be used again for a long period.

- The incorrect use of batteries can cause electrolyte leakage and will corrode the compartment or cause the batteries to burst, therefore:
 - Do not mix battery types, e.g. alkaline with zinc carbonate.
 - When inserting new batteries, replace all batteries at the same time.



LOCATION OF CONTROLS

- | | |
|--|--------------------------------|
| 1. LCD DISPLAY | 9. PLAY/PAUSE/-10/MEM.- BUTTON |
| 2. STANDBY INDICATOR | 10. STOP/+10/MEM.+ BUTTON |
| 3. HANDLE | 11. VOLUME+ BUTTON |
| 4. PREV/FAST BACKWARD/TUN-/FOLD.- BUTTON | 12. USB PORT |
| 5. NEXT/FAST FORWARD/TUN+/FOLD.+ BUTTON | 13. SPEAKERS |
| 6. STANDBY/FUNCTION BUTTON | 14. BATTERY COMPARTMENT |
| 7. PROG./MEM./P-MODE BUTTON | 15. 3.5mm AUX IN JACK |
| 8. VOLUME- BUTTON | 16. AC SOCKET |
| | 17. FM ANTENNA |
| | 18. PHONE JACK |

POWER SOURCE

This unit is designed to be operated on AC/DC.

AC OPERATION

Plug the smaller end of AC power cord into AC jack on unit and the other bigger end into household AC wall outlet. The batteries will be automatically disconnected.

DC OPERATION

Open the BATTERY COMPARTMENT DOOR. Install 6 pcs UM-2/C size batteries (not included) into compartment. Please follow correct polarities as indicated.

CAUTION:

- Remove batteries if they are exhausted or long time use.
- Batteries contain chemical substances, so they should be disposed of properly.

BASIC FUNCTION

SWITCHING ON THE UNIT

Press and hold **⏻/FUNC.** button to turn the unit on or off.

Note: In CD/MP3/USB/AUX mode, when the unit is not providing the main function for 15 minutes, the unit will automatically switch into standby mode. Press the button to turn on the unit again.

Please note that low volume setting in the audio source may be recognized as “no audio signal”, this will affect the capability of signal detection from the device and can also originate an automatic switch into standby mode. If this happens please reactivate the audio signal transmission or increase the volume setting on the audio source player in order to resume playback.

Electrostatic Discharge hints – The unit may reset or may not reset to normal operation mode due to electrostatic discharge, just switch it off and reconnect again.

SETTING THE FUNCTION MODE

There are 3 function modes; press the **⏻/FUNC.** button to change modes. The 3 modes are:

- TUNER: Listen to FM radio broadcasts.
- CD: Play compact discs (CD-audio or CD-MP3).
- USB: Play MP3s from USB memory sticks.
- AUX: Play external audio source through AUX IN jack.

The current function mode will be shown on the display when you turn on the boom box.

TO ADJUST VOLUME

Press VOL.+/- button to increase or decrease volume.

RADIO OPERATION

- 1) Press the **⏻/FUNC.** until to select the FM band(this unit is designed for FM ONLY).
- 2) Tune to desired station by press the **⏪/TUN-** or **⏩/TUN+** on unit, the display will show the band frequency. Example: **FM 97.10** MHz.
- 3) Extend FM ANTENNA to its full length and gently move the unit back and forth to get the best reception, or place the unit in an open location.
- 4) Press the **⏻/FUNC.** button to select other functions, or turn off the unit.

RADIO AUTO SCAN (SEARCH)

Press and hold the **▶| /M-/-10** button on unit, the unit will conduct auto scan and program until having found a strong signal. The unit will start to broadcast from the P01 after searching finished.

RADIO STATION MEMORY OPERATION

You may pre-store 30 (FM) radio stations in memory for your preference, so as you can listen to your desired station directly and quickly, no need to tuning and search for again.

- 1) Press the **TUNING** button to select the first desired station. The press **PROG./MEM/P-MODE** button on unit , “P01” will flash on the display.
- 2) Use **▶| /M-/-10** button to go to “P” memory, to choose the desired sequence you want to store, then press the **PROG./MEM/P-MODE** button on unit to enter.
- 3) Search another station, repeat steps (1) & (2) until all desired stations stored. Up to 30 stations can be programmed.
- 4) Press the **▶| /M-/-10** or **■ / M./+10** to listen to the stored station directly.

CD/MP3 OPERATION

Discs for Playback

This system can playback all digital audio CD, MP3, WMA finalized digital audio CD-Recordable (CD-R) discs, finalized digital audio CD-Rewritable (CD-RW) discs and CD-DA format digital audio CD/CD-R/CD-RW discs.

LOADING A DISC

- 1) Press the **⏻/FUNC.** button on until to select “CD” mode.
- 2) Press the PUSH TO OPEN button to open the CD door, “OP” will be shown on the display.
- 3) Place an audio CD DISC into the tray with the front side facing up.
- 4) Close the CD door. The display will show a flashing “ - - -”, then the total number of tracks would be shown and the playback will starts from the first track.
- 5) To remove the CD, press **■ / M./+10** button to turn off the unit, press PUSH TO OPEN button to open CD door, the display will show “OP”. Hold the CD by its edges, and carefully take it out.

Note:

- 1) To ensure good system performance; wait until the disc tray completely reads the disc before proceeding.
- 2) If NOd is loaded into the compartment, or the disc is placed upside down, the display will show NO DISC.

PLAYING A DISC

- 1) The unit will start playback from track 1 after reading finished. The **▶** indicator would be shown on the display. To interrupt playback, press the **▶|/-10/M.-** button. The **▶** indicator and the current track will flash on the display. To resume playback, press the **▶|/-10/M.-** button again.
- 2) To stop playback, press the **■ / M./+10.** button, the total number of tracks appear on the display.

SELECTING A DESIRED TRACK/PASSAGE

To select a desired track

- Press the **▶|/TUN./+FOLD.+** or **◀|/TUN.-/FOLD.-** button repeatedly in stop mode or during play until the desired track appears on the display.
- Press the **▶|/-10/M.-** button to start play.

To search for a particular passage during playback (track scanning at high speed)

Press and hold the **▶|/TUN./+FOLD.+** nebo **◀|/TUN.-/FOLD.-** button to scan the current playing track at high speed until desired passage appears, and then release the button. Playback will start again from this point.

To select a song which track number exceeds 10

To select a song/track which number exceeds 10, Press the **■/+10/M.+** button each time to skip forward/backward 10 tracks, then press the **▶▶/TUN.+** or **◀◀/TUN.-** button to select desired track. For example: to select the 17th track, press **■/+10/M.+** button, and then the **▶▶/TUN.+** button six times immediately.

To Select A Desired Folder (for MP3 disc only)

(if the MP3 disc contains more than one folder)

To skip to the desired folder during playback, press and hold the **■/+10/M.+** or **▶▶/-10/M.-** button for about 2 seconds to skip to next/previous folder.

PROGRAM TRACKS

Programming tracks of disc are possible when playback is stopped. Up to CD 20 tracks can be stored in the memory in any order.

- 1) In stop mode, press the **PROG./M./P-MODE.** button, the “**PROG**” will flash and the **P01** indicator will be on.
- 2) Press the CD **▶▶/TUN.+/FOLD.+** or **◀◀/TUN.-/FOLD.-** button to select the first desired track to be programmed.
- 3) Press the **PROG./P-MODE** button to enter. The display changes to show **P02**.
- 4) Repeat steps 2 & 3 to store other desired tracks until all tracks are programmed.
- 5) Press the **▶▶/-10/M.-** button to start playback from the first programmed track.
- 6) Press the **■/+10/M.+** button to stop program playback.

To Erase the Memory (Program)

To clear the program, you have two options:

- 1) Press the **■/+10/M.+** button when the disc is stopped, and
- 2) Open the CD compartment lid, program will be erased.

REPEAT

To Repeat a Single Track

- 1) Press the **PROG./M./P-MODE.** button once in play mode, “**REPEAT**” will flash on the display.. The current track will be played repeatedly until the **■/+10/M.+** button is pressed.
- 2) To cancel Repeat function, press the **PROG./M./P-MODE.** button until the “**REPEAT**” disappear.

To repeat all the Tracks

- 1) Press **PROG./M./P-MODE.** button in play mode till the “**REPEAT**” shows steady on the display, all tracks on the disc will be played repeatedly until the **■/+10/M.+** button is pressed.
- 2) To cancel Repeat function, press the **PROG./M./P-MODE.** button until the “**REPEAT**” disappear.

To repeat current folder (only for MP3 disc which contains more than one folder)

- 1) Press **PROG./M./P-MODE.** button in play mode, till the “**REPEAT FOLDER**” shows steady on the display, the current folder will be played repeatedly until the **■/+10/M.+** button is pressed.
- 2) To cancel Repeat function, press the **PROG./M./P-MODE.** button until the “**REPEAT FOLDER**” disappear.

RANDOM PLAY

Press the **PROG./M./P-MODE** button in play mode till the “**RAN**” shows steady on the display, the random play will start from next track automatically(or press CD skip forward button), until all tracks are played over and then stop. Press the **PROG./P-MODE** button once to cancel.

USB OPERATION

- 1) Press the **⏻/FUNC.** button to choose USB mode.
- 2) Connect the USB to the USB INPUT. The LCD will show the total number of tracks and folders stored in the USB. After reading the USB, the unit will start playback automatically.
- 3) Press **▶II/-10/M.-** button to pause and resume playback.
- 4) Proceed repeat play (repeat 1- repeat folder - repeat all) /program play/skip up and back operation as the same described in above "CD/MP3 OPERATION".

CAUTION:

Do not use any USB extension cable for connecting the USB bar which may cause harmful interference.

AUX IN OPERATION

This unit has provided special AUX-IN jack, through this jack other audio sources can be connected to this unit and be amplified.

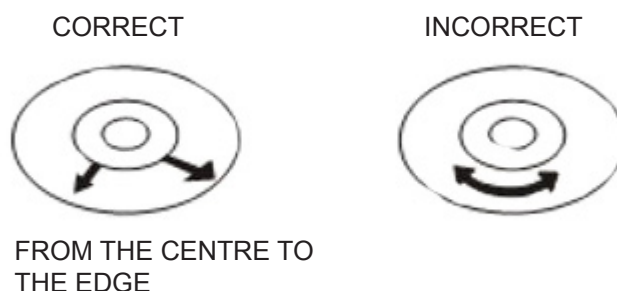
- 1) Press the **⏻/FUNC.** button to Choose AUX mode.
- 2) Connect the audio cable into the AUX IN jack and the other end connects to the AUDIO OUT jack of the external audio source. The unit will change to AUX mode automatically.
- 3) Adjust the volume of the main unit to your desired level.
- 4) Press PLAY of the external audio source (eg. MP3 player) to start playback.

COMPACT DISC MAINTENANCE

- 1) Always use a compact disc bearing the mark as shown.



- 2) Notes on handling discs:
 - Removing the disc from its storage case and loading it.
 - Do not touch the reflective recorded surface.
 - Do not stick paper or write anything on the surface.
 - Do not bend the disc.
- 3) Storage
 - Store the disc in its case.
 - DO not expose discs to direct sunlight or high temperatures, high humidity or dusty places.
- 4) Cleaning a disc
 - Should the disc become soiled, wipe off dust, dirt and fingerprints with a soft cloth.
 - The disc should be cleaned from the center to the edge.



- Never use benzene, thinners, record cleaner fluid or anti-static spray.

- Be sure to close the CD door, so the lens is not contaminated by dust.
- Do not touch the lens.

SPECIFICATIONS

GENERAL

Power Requirement	AC 220-240V ~ 50Hz DC 9 V UM-2/C 1,5 V x 6 PC S
Power consumption	14 Watts
Standby Power Consumption	< 0,5 Watts
Weight	Approx. 1,4 kg
Dimensions	Approx. 240 mm (W) x 225 mm (D) x 126 mm (H)
Operation temperature	+ 5 °C - + 35 °C

RECEIVER SECTION

Receiving Bands	FM ST.
Tuning Range:	FM: 87,5 - 108 MHz
Antenna:	FM rod antenna,

COMPACT DISC SECTION

Optical Pickup	3 – Beam Laser
Frequency Response	100Hz – 16KHz

AUDIO SECTION

Power output	MAX. 2 x 1,2 W
Aux Jack	3,5 mm
Phone Jack	3,5 mm

ACCESSORIES

Instruction Booklet	1
AC Cord	1

WE RESERVE THE RIGHT TO CHANGE TECHNICAL SPECIFICATIONS.



WARNING: DO NOT USE THIS PRODUCT NEAR WATER, IN WET AREAS TO AVOID FIRE OR INJURY OF ELECTRIC CURRENT. ALWAYS TURN OFF THE PRODUCT WHEN YOU DON'T USE IT OR BEFORE A REVISION. THERE AREN'T ANY PARTS IN THIS APPLIANCE WHICH ARE REPARABLE BY CONSUMER. ALWAYS APPEAL TO A QUALIFIED AUTHORIZED SERVICE. THE PRODUCT IS UNDER A DANGEROUS TENTION.



TO AVOID DANGER OF SUFFOCATION, KEEP THE PLASTIC BAG AWAY FROM BABIES AND CHILDREN. DO NOT USE THIS BAG IN CRIBS, BEDS, CARRIAGES OR PLAYPENS. THIS BAG IS NOT A TOY.

Disposal of old Electrical & Electronic Equipment (Applicable in the European Union and other European countries with separate collection systems).



This symbol on the product or on its packaging indicates that this product shall not be treated as household waste. Instead it shall be handed over to the applicable collection point for the recycling of electrical and electronic equipment. By ensuring this product is disposed of correctly, you will help prevent potential negative consequences for the environment and human health, which could otherwise be caused by inappropriate waste handling of this product. The recycling of materials will help to conserve natural resources. For more detailed information about recycling of this product, please contact your local Civic Office, your household waste disposal service or the shop where you purchased the product.

Hereby, ETA a.s. declares that the radio equipment type TRC533AU3 is in compliance with Directive 2014/53/EU. The full text of the EU declaration of conformity is available at the following internet address: http://www.hyundai-electronics.cz/declaration_of_conformity

FONTOS: Kérjük, olvassa el a használati utasítást az első használat előtt és tartsa meg a későbbi használatához!

FONTOS MEGJEGYZÉSEK

BEVEZETÉS

- Köszönjük, hogy termékünket választotta!
- Kérjük, olvassa el ezt a kézikönyvet a megfelelő használat érdekében! Elolvasás után tárolja a kézikönyvet biztonságos helyen a későbbi használat esetére!

FIGYELMEZTETÉS

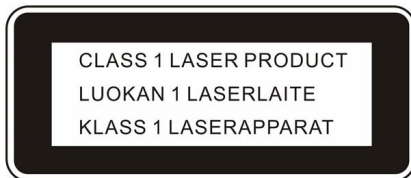
Tűz, vagy áramütés elkerülése érdekében ne tegye ki a készüléket esőnek, vagy nedvességnek, ne nyissa ki a készülék borítását; bármilyen szervizelés esetén forduljon szakszervizhez!

FIGYELEM

Más ellenőrzők, beállítás, vagy vezérlési mód használata, mint ebben a kézikönyvben megtalálható, veszélyes sugárzást okozhat!

VESZÉLY

Nem látható lézer sugárzásveszély léphet elő! Kerülje a közvetlen lézersugarat!



Ez a Compact lemezlejátszó első osztályú lézer termékek közé tartozik. A THE CLASS 1 LASER PRODUCT címke a készüléken található.

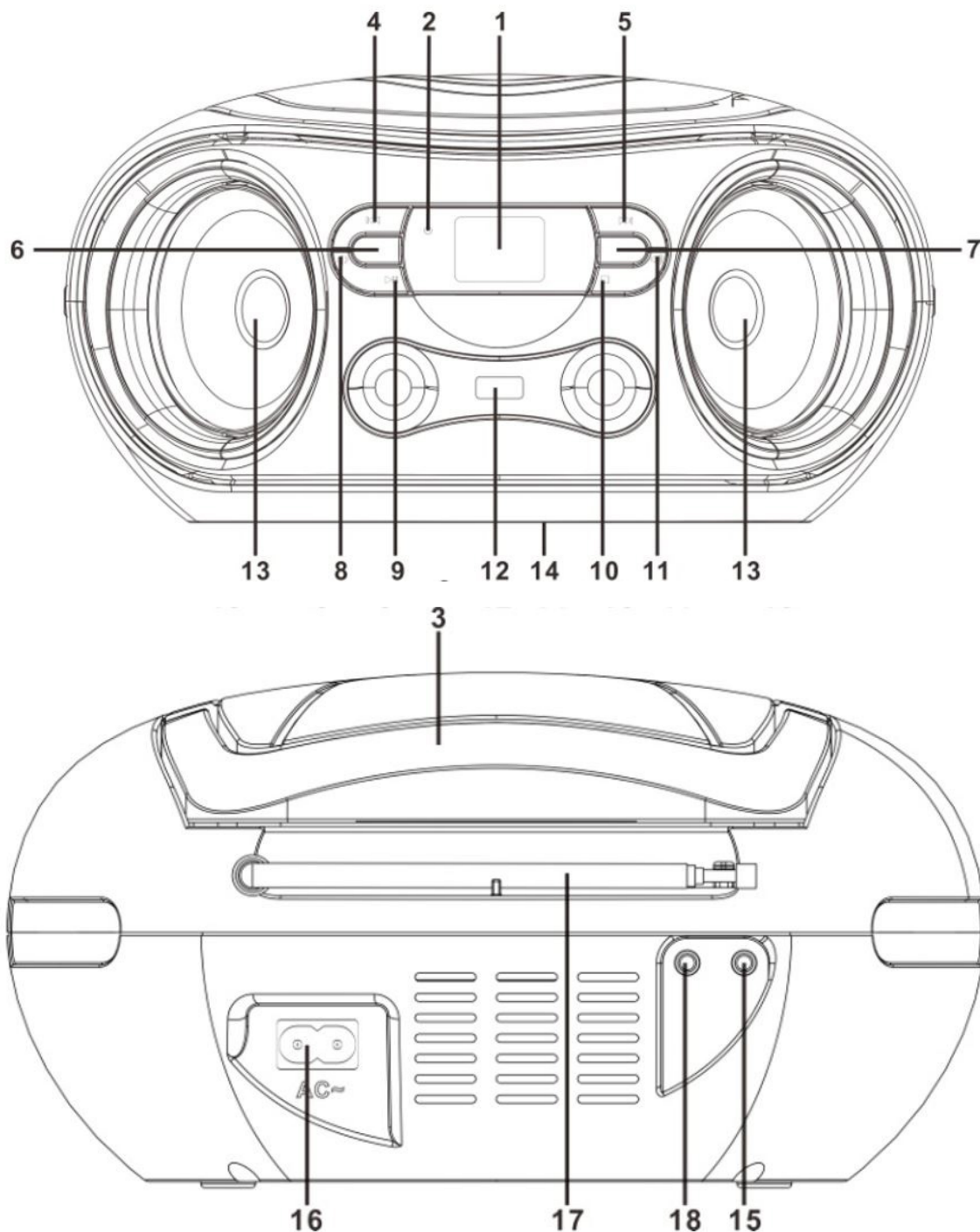
MEGJEGYZÉS: A gyártó nem felelős semmilyen rádió, vagy TV jel zavarásáért, amely a termék nem engedélyezett változtatásai miatt következnek be!

- Kerülje a készülék telepítését a következő helyeken:
 1. Közvetlen napon, vagy hőforrások közelében, mint pl. elektromos fűtés, vagy más készülékek, amelyek a túl magas hőmérsékletnek a forrásai.
 2. Folyamatos rezgésnek kitett helyek.
 3. Nem szellőzött, vagy poros helyek.
 4. Nedves, vagy párás helyek.
- Használja a gombokat és kapcsolókat a használati utasításnak megfelelően!
- Első bekapcsolás előtt ellenőrizze a tápkábel megfelelő telepítését és a tápfeszültség megfelelő értékét!
- Tárolja a lemezeket, vagy kazettákat hideg helyen a magas hőmérséklet által okozott károsodás elkerülése érdekében!

FONTOS: AZ ÁRAMÜTÉS ELKERÜLÉSE ÉRDEKÉBEN NE VEGYE LE A BORÍTÁST (HÁTSÓ FEDELÉT)! NE NYISSA KI A KÉSZÜLÉKET! BÁRMILYEN SZERVIZELÉS ESETÉN FORDULJON SZAKEMBERHEZ!

FIGYELEM: Cserélje/vegye ki az elemeket, ha azok lemerültek, vagy ha nem használja a készüléket hosszabb ideig!

- Az elemek nem megfelelő használata szivárgást, a belső részek rozsdásodását, illetve az elemek felrobbanását eredményezhetik! Ezért:
- Ne keverje az elem típusokat, pl. lúgos és cink-karbonát típusú!
- Ha új elemet szeretne behelyezni, mindig cserélje ki az összes elemet!



VEZÉRLŐK MEGNEVEZÉSE

- | | |
|--|--------------------------------------|
| 1. LCD KIJELZŐ | 9. LEJÁTSZÁS/SZÜNET// -10/MEM.- GOMB |
| 2. KÉSZENLÉT INDIKÁTORA | 10. STOP/+10/MEM.+ GOMB |
| 3. FOGANTYÚ | 11. HANGERŐ+ GOMB |
| 4. ELŐZŐ/GYORSAN HÁTRA/HANGOLÁS-/
MAPPA- GOMB | 12. USB ALJZAT |
| 5. KÖVETKEZŐ/GYORSAN ELŐRE/
HANGOLÁS+/MAPPA+ BUTTON | 13. HANGSZÓRÓK |
| 6. KÉSZENLÉT/FUNKCIÓK GOMB | 14. ELEMTARTÓ |
| 7. PROG./MEM./P-MODE BUTTON | 15. 3.5mm AUX IN ALJZAT |
| 8. HANGERŐ- GOMB | 16. AC KONNEKTOR |
| | 17. FM ANTENNA |
| | 18. FÜLHALLGATÓ ALJZAT |

ENERGIAFORRÁS

A készülék AC/DC árammal működik.

AC MŰKÖDÉS

Dugja be a tápkábelt a készüléken lévő AC aljzatba, másik végét pedig dugja be az otthoni elektromos konnektorba! Az elemekkel való tápellátás automatikusan kikapcsol.

DC MŰKÖDÉS

Nyissa ki az ELEMSTARTÓ FEDELÉT! Helyezzen be 6 db UM-2/C méretű elemet (nincs a csomagolásban) az elemtartóba! Figyeljen a polaritásra!

FONTOS:

- Cserélje/vegye ki az elemeket, ha azok lemerültek, vagy ha nem használja a készüléket hosszabb ideig!
- Az elemek vegyi anyagokat tartalmaznak, ezért az elemeket csak az előírt módon szabad ártalmatlanítani!

ALAP FUNKCIÓK

KÉSZÜLÉK BEKAPCSOLÁSA

Nyomja meg és tartsa megnyomva a **⏻/FUNC.** gombot a készülék be/kikapcsolásához!

Megjegyzés: CD/MP3/USB/AUX módban, ha a készüléket 15 percig nem használják, a készülék automatikusan készenléti módba kapcsol be. Nyomja meg a gombot újra a bekapcsoláshoz!

Kérjük, vegye figyelembe, hogy alacsony hangerő esetén előfordulhat, hogy a rendszer nem ismeri fel az audió jelet, ami a jel érzékelését befolyásolja és készenléti módba történő bekapcsolását eredményezheti! Amennyiben ez megtörténik kérjük, frissítse az audió jel küldését, vagy növelje a hangerőt a lejátszás folytatása érdekében!

Elektrosztatikus kisülés - elektrosztatikus kisülés esetén lehetséges, hogy a készülék nem fog rendesen működni. Egyszerűen kapcsolja ki a készüléket, utána kapcsolja be újra!

MŰKÖDÉSI MÓD BEÁLLÍTÁSA

3 működési mód használható. Nyomja meg a **⏻/FUNC.** gombot a mód kiválasztásához!

3 mód érhető el:

- TUNER: FM rádió hallgatása.
- CD: CD lemezek lejátszása (CD-audió, vagy CD-MP3).
- USB: MP3 fájlok lejátszása USB memória eszközökről.
- AUX: Külső audió forrás lejátszása AUX IN aljzaton keresztül

Az aktuális mód megjelenik a kijelzőn a készülék bekapcsolása után.

HANGERŐ BEÁLLÍTÁSA

Nyomja meg a VOL. +/- gombot a hangerő beállításához!

RÁDIÓ MŰKÖDÉSE

- 1) Nyomja meg a **⏻/FUNC.** gombot az FM sáv kiválasztásához (a készülék csak FM módban működik).
- 2) Hangolja a kívánt csatornát a **⏪/TUN-** vagy **⏩/TUN+** gombokkal, majd a kiválasztott frekvencia megjelenik a kijelzőn. Pl.: **FM 97.10** MHz.

- 3) Húzza ki az FM ANTENNÁT teljesen és óvatosan mozgassa a készüléket előre és hátra a legjobb jel vételének érdekében, vagy helyezze a készüléket szabad területre!
- 4) Nyomja meg a **⏻/FUNC.** gombot más funkció kiválasztásához, vagy kapcsolja ki a készüléket!

AUTOMATIKUS HANGOLÁS (KERESÉS)

Nyomja meg és tartsa megnyomva a **▶II /M-/-10** gombot a készüléken, majd elkezdődik az automatikus keresés, amíg a készülék erős jelet nem talál. A készülék elkezd játszani a csatornát a keresés befejezése után.

RÁDIÓ CSATORNÁK MEMÓRIÁBA VALÓ MENTÉSE

Akár 30 (FM) rádió csatornát is lehet a memóriába menteni, így ha kedvenc csatornáját gyorsan és közvetlen szeretné hallgatni, nem kell újra keresgetnie.

- 1) Nyomja meg a HANGOLÓ gombot az első csatorna kiválasztásához! Utána nyomja meg a készüléken lévő **PROG./MEM/P-MODE** gombot! A "P01" felirat elkezd villogni a kijelzőn.
- 2) Használja a **▶II /M-/-10** gombot a "P" memória kiválasztásához, utána nyomja meg a készüléken lévő **PROG./MEM/P-MODE** gombot a megerősítéshez!
- 3) Keresse meg a következő csatornát, ismételje meg az (1.) és (2.) lépéseket, amíg le nem menti az összes kívánt csatornát! Akár 30 csatornát is lehet menteni.
- 4) Nyomja meg a **▶II /M-/-10** vagy **■ / M.+/+10** gombokat a mentett csatornák közvetlen hallgatásához!

CD/MP3 MŰKÖDÉS

Lejátszható lemezek

A rendszer képes a következő lemezeket lejátszani: digital audió CD, MP3, WMA digital audió CD-Recordable (CD-R), digital audió CD-Rewritable (CD-RW) és CD-DA formátumú digital audió CD/CD-R/CD-RW.

LEMEZ BEHELYZÉSE

- 1) Nyomja meg a **⏻/FUNC.** gombot a "CD" mód kiválasztásához!
- 2) Nyomja meg a PUSH TO OPEN gombot a CD ajtó kinyitásához, majd megjelenik az "OP" felirat a kijelzőn.
- 3) Helyezze az audió CD LEMEZT a készülékbe, elülső oldalával felfelé!
- 4) Csukja be a CD ajtót! A kijelzőn " - - -" villogni fog, utána a zeneszámok száma megjelenik és a lejátszás megkezdődik az első számtól.
- 5) CD lemez eltávolításához, a készülék kikapcsolásához nyomja meg a **■ / M.+/+10** gombot, utána a PUSH TO OPEN gombot a CD ajtó kinyitásához, majd megjelenik az "OP" felirat a kijelzőn. Fogja meg a CD lemezt az oldalán és óvatosan vegye azt ki!

Megjegyzés:

- 1) A lehető legjobb teljesítmény érdekében mindig várjon, amíg a készülék le nem olvassa az egész lemezt!
- 2) Ha nincs lemez a készülékben, vagy a lemezt nem lehet leolvasni, a "NOd" felirat jelenik meg.

LEMEZ LEJÁTSZÁSA

- 1) A leolvasás befejezése után a készülék elkezd a lejátszást az első számtól. A **▶** indikátor megjelenik a kijelzőn.
- 1) A lejátszás átmeneti megállításhoz nyomja meg a **▶II/-10/M.-** gombot. A **▶** indikátor és az aktuális szám villogni fog. A lejátszás újraindításához nyomja meg a **▶II/-10/M.-** gombot újra!
- 2) Lejátszás megállításhoz nyomja meg a **■ / M.+/+10** gombot, majd a zeneszámok teljes száma megjelenik a kijelzőn!

KÍVÁNT SZÁM/IDŐPONT KIVÁLASZTÁSA

Kívánt szám kiválasztása

- Nyomja meg a ►►/TUN.+ / FOLD.+ vagy ◀◀/TUN.- / FOLD.- GOMB ismételten stop módban, vagy lejátszás közben, amíg a kívánt zeneszám száma meg nem jelenik!
- Nyomja meg a ►|/-10/M.- gombot a lejátszás elindításához!

Időpont keresése lejátszás közben (szkennelés magas sebességgel)

Nyomja meg és tartsa megnyomva a ►►/TUN.+ / FOLD.+ vagy ◀◀/TUN.- / FOLD.- gombot a szkennelés elindításához, amíg a kívánt időpont meg nem jelenik, utána engedje el a gombot! A lejátszás a beállított időponttól elkezdődik.

Több, mint 10 zeneszám kiválasztása

Ha szeretne 10-nél több zeneszámot kiválasztani, nyomja meg a ■ /+10/M.+ gombot, a szám minden megnyomással 10 számmal előre/hátra ugrik. Utána nyomja meg a ►►/TUN.+ , vagy ◀◀/TUN.- gombot a kívánt szám kiválasztásához! Pl. 17-ig szám kiválasztásához nyomja meg a ■ /+10/M.+ gombot, utána rögtön a ►►/TUN.+ gombot hatszor.

Kívánt mappa kiválasztása (csak MP3 lemezeknél)

(ha az MP3 lemez több, mint egy mappát tartalmaz)

Lejátszás közben a kívánt mappára való ugráshoz nyomja meg és tartsa megnyomva a ■ /+10/M.+ vagy ►|/-10/M.- gombot 2 másodpercig az előző/következő mappára való ugráshoz!

ZENESZÁMOK PROGRAMOZÁSA

Ez a funkció csak akkor érhető el, ha a lejátszás meg van állítva. Akár 20 CD zeneszámot is lehet a memóriába menteni, bármilyen sorrendben.

- 1) Stop módban nyomja meg a **PROG./MEM./P-MÓD** gombot, a “**PROG**” villogni fog és a **P01** indikátor be lesz kapcsolva!
- 2) Nyomja meg a CD ►►/TUN.+ / FOLD.+ , vagy ◀◀/TUN.- / FOLD.- gombot az első programozni kívánt szám kiválasztásához!
- 3) Nyomja meg a **PROG./P-MÓD** gombot a megerősítéshez! A kijelzőn a **P02** indikátor jelenik meg!
- 4) Ismétlje meg a 2. és 3. lépéseket, amíg le nem menti az összes kívánt számot a memóriába!
- 5) Nyomja meg a ►|/-10/M.- gombot a lejátszás elindításhoz az első programozott számtól!
- 6) Nyomja meg a ■ /+10/M.+ gombot a lejátszás megállításához!

Memória (Program) törlése:

Program törléséhez két lehetőség érhető el:

- 1) Nyomja meg stop módban a ■ /+10/M.+ gombot!
- 2) Nyissa ki a CD ajtót, majd a program ki lesz törölve!

ISMÉTLÉS

Egy szám ismétlése

- 1) Nyomja meg lejátszási módban a **PROG./MEM./P-MÓD** gombot egyszer, majd a “**REPEAT**” villogni fog a kijelzőn. Az aktuális szám ismételt lejátszása elkezdődik, amíg meg nem nyomja a ■ /+10/M.+ gombot!
- 2) Ismétlési funkció törléséhez nyomja meg a **PROG./MEM./P-MÓD** gombot, amíg a “**REPEAT**” felirat el nem tűnik!

Összes szám ismétlése

- 1) Nyomja meg lejátszási módban a **PROG./MEM./P-MÓD** gombot (2x), amíg a “**REPEAT**” felirat meg nem jelenik a kijelzőn! Az összes lemezen lévő szám ismételt lejátszása elkezdődik, amíg meg nem nyomja a ■ /+10/M.+ gombot!
- 2) Ismétlési funkció törléséhez nyomja meg a **PROG./MEM./P-MÓD** gombot, amíg a “**REPEAT**” felirat el nem tűnik!

Mappa ismétlése (csak MP3 lemezeknél, amelyek több, mint egy mappát tartalmaznak)

- 1) Nyomja meg lejátszási módban a **PROG./MEM./P-MÓD** gombot, amíg a “REPEAT FOLDER” felirat meg nem jelenik meg a kijelzőn! Az aktuális mappa ismételt lejátszása elkezdődik, amíg meg nem nyomja a **■/+10/M.+** gombot.
- 2) Ismétlési funkció törléséhez nyomja meg a **PROG./MEM./P-MÓD** gombot, amíg a “REPEAT FOLDER” felirat el nem tűnik!

VÉLETLENSZERŰ LEJÁTSZÁS

Nyomja meg **PROG./M./P-MODE** gombot lejátszási mód közben, amíg az “RAN” felirat meg nem jelenik a kijelzőn, automatikusan elkezdődik a véletlenszerű lejátszás a következő számtól (vagy nyomja meg a CD ugrás előre gombot)! Az összes zeneszám lejátszása véletlenszerű sorrendben történik, utána a lejátszás megáll. Nyomja meg a **PROG./P-MODE** gombot egyszer a törléshez!

USB MŰKÖDÉS

- 1) Nyomja meg a **⏏/FUNC.** és válassza ki az “USB” módot!
- 2) Csatlakoztassa az USB lemezt az USB ALJZATBA! Az LCD kijelzőn az összes lemezen lévő zeneszám és mappa száma megjelenik. Leolvasás befejezése után a lejátszás automatikusan elkezdődik.
- 3) Nyomja meg a **▶II/-10/M.-** gombot a lejátszás szüneteltetéséhez és újraindításához!
- 4) Használja a lejátszással kapcsolatos funkciókat: ismétlés 1 – mappa ismétlése – összes ismétlése/programozott lejátszás/ugrás előre, hátra ugyanúgy, mint a “CD/MP3 MŰKÖDÉSÉNÉL”.

FONTOS:

Ne használjon semmilyen hosszabbító USB kábelt az USB lemez csatlakozásához!

AUX IN MŰKÖDÉS

A készülék AUX-IN aljzattal van felszerelve, amelyen keresztül más audió forrásokat lehet a készülékhez csatlakoztatni és lejátszani.

- 1) Nyomja meg a **⏏/FUNC.** az AUX mód kiválasztásához!
- 2) Dugja be az audió kábelt az AUX-IN aljzatba, másik végét pedig dugja be a külső audió forráson lévő AUDIO OUT aljzatba! A készülék automatikusan bekapcsol AUX módba!
- 3) Állítsa be a hangerőt a kívánt szintre!
- 4) Nyomja meg a külső eszközön (pl. MP3 lejátszó) lévő PLAY gombot a lejátszás elindításához!

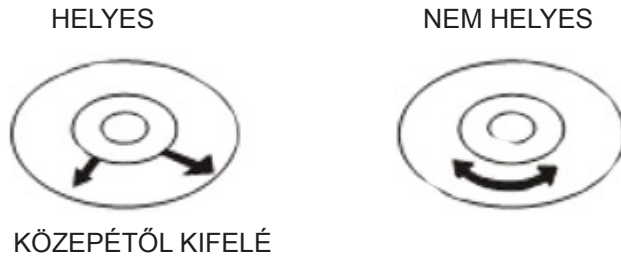
COMPACT DISC KARBANTARTÁSA

- 1) Mindig az alábbi jellel kijelölt lemezeket használjon!



- 2) Lemezek használata:
 - Vegye ki a lemezt a saját tokjából és helyezze be a készülékbe!
 - Ne érintse meg a lemez lejátszására való oldalát!
 - Ne ragasszon matricákat és ne írjon semmit a lemez felületére!
 - Ne hajlítsa meg a lemezt!
- 3) Tárolás
 - A lemezt a saját tokjában tárolja!
 - NE tegye ki a lemezt közvetlen napsugárnak, vagy magas hőmérsékletnek, magas páratartalomnak és poros helyekre!
- 4) Lemez tisztítása

- Tartsa a lemezt tisztán, por és újlenyomatok nélkül, tisztításhoz használjon puha ruhadarabot!
- A lemezt a közepétől kifelé tisztítsa!



- Soha ne használjon benzint, hígítót, vagy anti-static sprayt!
- Mindig csukja be a CD ajtót, ellenkező esetben a lencse poros lehet!
- Ne érintse a lencsét!

SPECIFIKÁCIÓK

ÁLTALÁNOS

Energiaforrás	AC 220-240V ~ 50Hz DC 9 V UM-2/C 1,5 V x 6 db
Teljesítmény felvétel	14 Watt
Készenléti teljesítmény felvétel	< 0,5 Watt
Súly	Kb.1,4 kg
Méret	Kb. 240 mm (H) x 225 mm (MÉ) x 126 mm (M)
Működési hőmérséklet	+ 5 °C - + 35 °C

RÁDIÓ

Jelvételezési sáv	FM ST.
Hangolási tartomány	FM: 87,5 - 108 MHz
Antenna:	FM antenna,

CD LEMEZ

Optikai olvasó fej	3 – sugaras lézer
Frekvencia válasz	100Hz – 16KHz

AUDIÓ

Kimeneti teljesítmény	MAX. 2 x 1,2 W
Aux aljzat	3,5 mm-es JACK
Fejhallgató kimenet	3,5 mm-es JACK

TARTOZÉKOK

Használati utasítás	1
AC kábel	1

A GYÁRTÓ FENNTARTJA A JOGOT A TECHNIKAI SPECIFIKÁCIÓK VÁLTOZTATÁSÁRA.



FIGYELEM: TŰZ VAGY ÁRAMÜTÉS ELKERÜLÉSE ÉRDEKÉBEN NE TEGYE KI A KÉSZÜLÉKET ESŐ VAGY NEDVESSÉG HATÁSÁNAK. HASZNÁLATON KÍVÜL VAGY JAVÍTÁS ELŐTT MINDIG HÚZZA KI A KÉSZÜLÉKET AZ ELEKTROMOS HÁLÓZATBÓL. A KÉSZÜLÉK NEM TARTALMAZ A FELHASZNÁLÓ ÁLTAL JAVÍTHATÓ ALKATRÉSZEKET. MINDIG FORDULJON SZAKSZERVIZHEZ. A KÉSZÜLÉK VESZÉLYES FESZÜLTSG ALATT VAN.



FULLADÁSVESZÉLY. TARTSA A PE ZACSKÓT GYERMEKEKTŐL ELZÁRT HELYEN. A ZACSKÓ NEM JÁTÉKSZER. NE HASZNÁLJA EZT A ZACSKÓT BÖLCSŐKBEN, KISÁGYAKBAN, BABAKOCSIKBAN, VAGY GYEREK JÁRÓKÁKBAN.

Feleslegessé vált elektromos és elektronikus készülékek hulladékként való eltávolítása (Használható az Európai Unió és egyéb európai országok szelektív hulladékgyűjtési rendszereiben).



Ez a szimbólum a készüléken, vagy annak csomagolásán azt jelzi, hogy a terméket ne kezelje háztartási hulladékként! Kérjük, hogy az elektromos és elektronikai hulladék gyűjtésére kijelölt gyűjtőhelyen adja le! A feleslegessé vált termék helyes kezelésével segít megelőzni a környezet és az emberi egészség károsodását, mely bekövetkezhetne, ha nem követi a hulladékkezelés helyes módját. Az anyagok újrahasznosítása segít a természeti erőforrások megőrzésében. A termék újrahasznosítása érdekében, valamint további információért forduljon a hozzátartozó hivatalhoz, vagy a lakhelyén lévő hulladékokkal foglalkozó szolgáltatóhoz, illetve ahhoz az üzlethez, ahol a terméket megvásárolta!

Ezáltal az ETA a.s. kijelenti, hogy a TRC533AU3 típusú rádióberendezések megfelelnek a 2014/53/EU irányelvnek. Az EU-megfelelőségi nyilatkozat teljes szövege a következő internetes címen érhető el: http://www.hyundai-electronics.cz/declaration_of_conformity

HYUNDAI

Licensed by Hyundai Corporation, Korea