

BS 248 B



GoGEN



CZ SK PL EN HU

BLUETOOTH REPRODUKTOR
BLUETOOTH REPRODUKTOR
GŁOŚNIK BLUETOOTH
BLUETOOTH SPEAKER
BLUETOOTH HANGSZÓRÓ

NÁVOD K POUŽITÍ
NÁVOD NA POUŽITIE
INSTRUKCJA OBSŁUGI
USER MANUAL
HASZNÁLATI UTASÍTÁS

ÚVOD

Tento přístroj lze používat s tabletem, notebookem a mnoha typy smartphonů ke streamování hudby a telefonování handsfree. Abyste při použití tohoto přístroje získali nejlepší výsledky, nejprve si přečtěte tento návod.

Důležité bezpečnostní informace o vodotěsnosti IPX67

Důležité: Reprodaktor není zcela vodotěsný, pokud reprodukuje zvuk. Pokud se dovnitř dostane voda, může být zvuk tlumený. Jestliže k tomu dojde, podržte reproduktor a 10x až 20x na něj poklepejte rukou, aby se odstranila voda. Na dobu 2 až 3 hodin dejte pod reproduktor suchou tkaninu.

Poznámka: Reprodaktor není vodotěsný, když je otevřen silikonový kryt. Před použitím ve vlhkém prostředí se ujistěte, že je kryt uzavřen a zajištěn.

Obsah balení

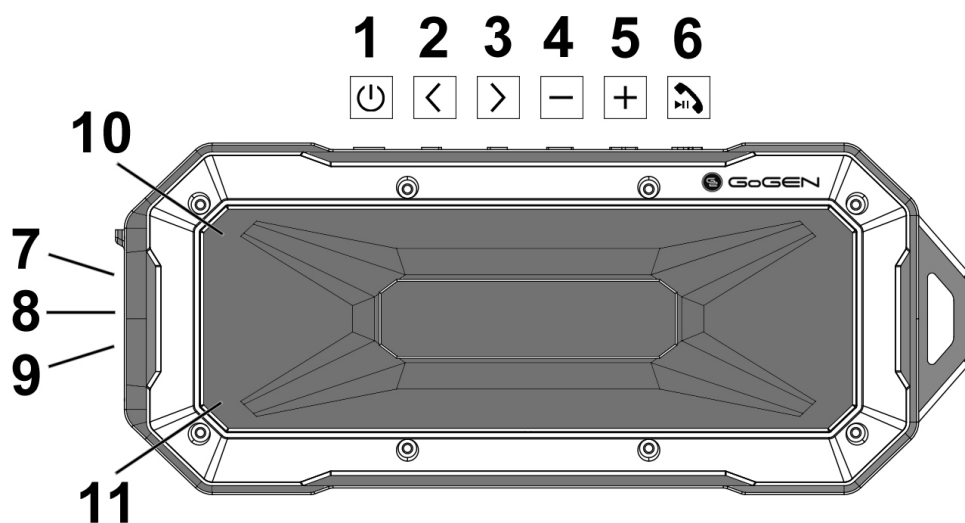
Reproduktor s funkcí Bluetooth, nabíjecí kabel USB, audio kabel s konektorem 3,5 mm, návod k použití

Důležitá bezpečnostní upozornění

Při používání přenosného reproduktoru s funkcí Bluetooth je třeba vždy dodržovat základní bezpečnostní pokyny, včetně následujících:

1. Chraňte výrobek a jeho nabíjecí kabel před nadměrným teplem.
2. Nepoužívejte zařízení, pokud je poškozen jeho kabel nebo přestalo fungovat či bylo jiným způsobem poškozeno.
3. Nepokoušejte se rozebírat zařízení, riziko úrazu elektrickým proudem.
4. Nevystavujte zařízení přímému slunci, teplu ani plamenům.
5. Dlouhodobý poslech při vysoké hlasitosti může způsobit poškození sluchu. Proto při poslechu, zejména dlouhodobém, upravte patřičně hlasitost.

Funkce tlačítek reproduktoru



1. Hlavní vypínač: Stisknutím a podržením tlačítka po dobu 2 vteřin přístroj zapnete/vypnete.
2. Předchozí skladba: Rychlým stisknutím přejdete na předchozí skladbu.
3. Další skladba: Rychlým stisknutím přejdete na další stopu.
4. Snížení hlasitosti: Rychlým stisknutím snížíte hlasitost.

5. Zvýšení hlasitosti: Rychlým stisknutím zvýšíte hlasitost.
6. Přehrávání/Pauza/ Zvednutí telefonu a tlačítko opětovného zavolání
Při přehrávání hudby jej můžete pozastavit nebo opětovně spustit stisknutím tohoto tlačítka. Stisknutím a podržením zrušíte spárování aktuálního zařízení. Pokud máte hovor, stisknutím tlačítka jej přijmete. Po skončení hovoru se obnoví přehrávání hudby.
7. RESET: Přístroj resetujete stisknutím tlačítka „Reset“.
8. Konektor 3,5mm zvukového vstupu (linkový vstup)
9. Micro USB: K tomuto konektoru USB můžete připojit vstup USB počítače nebo síťový adaptér pro střídavý proud
10. Červená/modrá kontrolka LED
11. Mikrofon

Nabíjení reproduktoru

Před prvním použitím reproduktoru jej nechte nabíjet po dobu minimálně 10 hodin.

1. Zapojte do konektoru reproduktoru kabel micro USB. Druhý konec kabelu USB zapojte do konektoru USB počítače nebo kompatibilního síťového adaptéru na střídavý proud.
2. Zapne se červená kontrolka LED, která indikuje, že se přístroj nabíjí.
3. Po úplném nabití se červená kontrolka vypne.

Pokud je baterie slabá, je třeba k jejímu nabití přibližně 4 až 4,5 hodiny nabíjecí doby.

Upozornění:

Při nabíjení je normálním jevem, že se tělo reproduktoru zahřívá. Po úplném nabití postupně vychladne na pokojovou teplotu.

Každé tři měsíce proveďte úplné nabití, aby se nezkracovala životnost reproduktoru.

Základní pokyny

Reproduktor zapnete stisknutím a podržením tlačítka hlavního vypínače po dobu 2 až 3 vteřin.

Reproduktor pípne a modrá kontrolka LED bude rychle blikat.

Reproduktor vypnete stisknutím a podržením tlačítka hlavního vypínače po dobu 2 až 3 vteřin.

Párování zařízení

1. Umístěte reproduktor do vzdálenosti 10 m od zařízení s funkcí Bluetooth.
2. Přesuňte hlavní vypínač do polohy ON (Zapnuto). Modrá kontrolka LED třikrát pomalu blikne a poté začne blikat rychle, čímž se indikuje režim párování Bluetooth.
3. Podle návodu k zařízení vyhledejte reproduktor.
4. Název reproduktoru je „GoGEN BS248B“. Pokud je požadován PIN, zadejte „0000“.
5. Po dokončení párování bude modrá kontrolka LED pomalu blikat.

Kontrolka LED

Nabíjení: červená kontrolka LED je zapnutá

Zcela nabit: červená kontrolka LED je vypnutá

Režim párování: modrá kontrolka LED rychle bliká

Připojeno: modrá kontrolka LED pomalu bliká

Technické specifikace

Specifikace Bluetooth	V4.2
Bezdrátová provozní frekvence	2,402 – 2,480 GHz
EIRP	1,41 dBm
IPX	IPX67
Zabudovaná nabíjecí baterie	Li-ion 2000 mAh
Doba nabíjení	4 až 4,5 hod.
Doba přehrávání	4 hodiny (60 % hlasitost)
Nabíjecí napětí	5 V / 500 mA
Výstupní výkon	2 x 3 W
Frekvenční rozsah	120 Hz až 16 kHz
Rozměry	195 x 80 x 37 mm
Hmotnost	326 ± 5 g

ZÁRUKA

Náš výrobek má záruku 2 roky od data zakoupení. Záruka se poskytuje na všechny vady materiálu a dílenského zpracování. Záruka 24 měsíců se nevztahuje na snížení užitečné kapacity akumulátoru z důvodu jejího používání nebo stárí. Užitečná kapacita se snižuje v závislosti na způsobu používání akumulátoru.

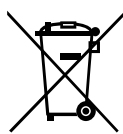
ZMĚNA TECHNICKÉ SPECIFIKACE VÝROBKU VYHRAZENA VÝROBCEM.

Informace o výrobku a servisní síti najdete na internetové adrese www.gogen.cz



NEBEZPEČÍ UDUŠENÍ. PE SÁČEK ODKLÁDEJTE MIMO DOSAH DĚTÍ. SÁČEK NENÍ NA HRANÍ. NEPOUŽÍVEJTE TENTO SÁČEK V KOLÉBKÁCH, POSTÝLKÁCH, KOČÁRCÍCH NEBO DĚTSKÝCH OHRÁDKÁCH.

Likvidace starého elektrozařízení a použitých baterií a akumulátorů (Vztahuje se na Evropskou unii a evropské země se systémy odděleného sběru)



Tento symbol umístěný na výrobku nebo jeho balení upozorňuje, že by s výrobkem po ukončení jeho životnosti nemělo být nakládáno jako s běžným odpadem z domácnosti. Je nutné ho odvézt do sběrného místa pro recyklaci elektrického a elektronického zařízení. Zajištěním správné likvidace tohoto výrobku pomůžete zabránit případným negativním dopadům na životní prostředí a lidské zdraví, které by jinak byly způsobeny nevhodnou likvidací výrobku. Recyklováním materiálů, z nichž je vyroben, pomůžete ochránit přírodní zdroje. Podrobnější informace o recyklaci tohoto výrobku zjistíte u příslušného místního obecního úřadu, podniku pro likvidaci domovních odpadů nebo v obchodě, kde jste výrobek zakoupili.

Tímto ETA a.s. prohlašuje, že typ rádiového zařízení BS248B je v souladu se směrnicí 2014/53/EU. Úplné znění EU prohlášení o shodě je k dispozici na této internetové adrese: http://www.gogen.cz/declaration_of_conformity

ÚVOD

Tento prístroj možno používať s tabletom, notebookom a mnohými typmi smartphonov ku streamovaniu hudby a telefonovaniu handsfree. Aby ste pri použití tohto prístroja získali najlepšie výsledky, najprv si prečítajte tento návod.

Dôležité bezpečnostné informácie o vodotesnosti IPX67

Dôležité: Reproduktor nie je úplne vodotesný, ak reprodukuje zvuk. Ak sa dovnútra dostane voda, môže byť zvuk tlmený. Ak k tomu dôjde, podržte reproduktor a 10x až 20x na neho poklepte rukou, aby sa odstránila voda. Na dobu 2 až 3 hodín dajte pod reproduktor suchú tkaninu.

Poznámka: Reproduktor nie je vodotesný, keď je otvorený silikónový kryt. Pred použitím vo vlhkom prostredí sa uistite, že je kryt uzavretý a zaistený.

Obsah balenia

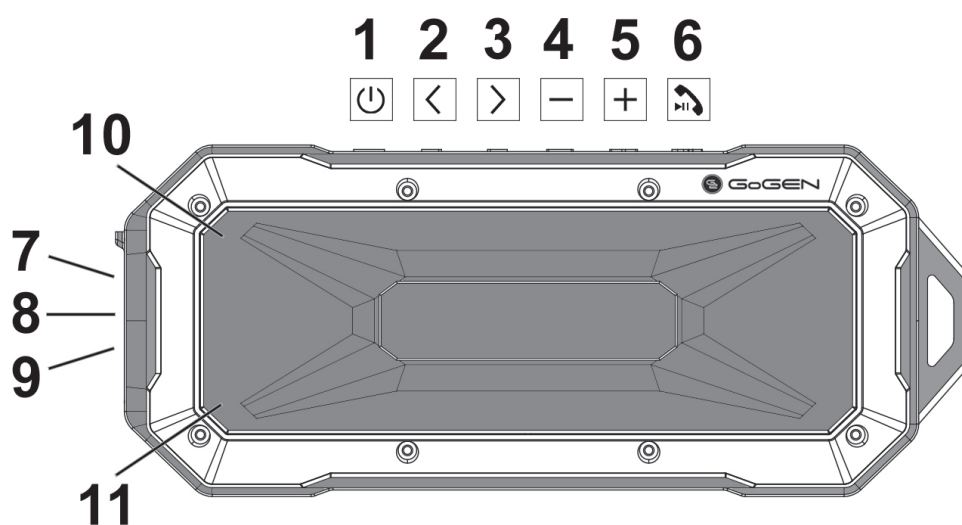
Reproduktor s funkciou Bluetooth, nabíjací kábel USB, audio kábel s konektorom 3,5 mm, návod na použitie

Important Safety Precautions

Pri používaní prenosného reproduktora Bluetooth je potrebné vždy dodržiavať základné bezpečnostné pokyny, vrátane nasledujúcich:

1. Chráňte výrobok a jeho nabíjací kábel pred nadmerným teplom.
2. Nepoužívajte zariadenie, ak je poškodený jeho kábel alebo prestalo fungovať či bolo iným spôsobom poškodené.
3. Nepokúšajte sa rozoberať zariadenie, riziko úrazu elektrickým prúdom.
4. Nevystavujte zariadenie priamemu slnku, teplu ani plameňom.
5. Dlhodobé počúvanie pri vysokej hlasitosti môže spôsobiť poškodenie sluchu. Preto pri počúvaní, najmä dlhodobom, upravte patrične hlasitosť.

Funkcie tlačidiel reproduktora



1. Hlavný vypínač: Stlačením a podržaním tlačidla po dobu 2 sekúnd prístroj zapnete / vypnete.
2. Predchádzajúca skladba: Rýchlym stlačením prejdete na predchádzajúcu skladbu.
3. Ďalšia skladba: Rýchlym stlačením prejdete na ďalšiu stopu.
4. Zníženie hlasitosti: Rýchlym stlačením znížite hlasitosť.

5. Zvýšenie hlasitosti: Rýchlym stlačením zvýšite hlasitosť.
6. Prehrávanie / Pauza / Zdvihnutie telefónu a tlačidlo opätovného zavolania
Pri prehrávaní hudby ho môžete pozastaviť alebo opätovne spustiť stlačením tohto tlačidla. Stlačením a podržaním zrušíte spárovanie aktuálneho zariadenia.
Ak máte hovor, stlačením tlačidla ho prijmete. Po skončení hovoru sa obnoví prehrávanie hudby.
7. **RESET**: Prístroj resetujete stlačením tlačidla „Reset“.
8. Konektor 3,5mm zvukového vstupu (linkový vstup)
9. Micro USB: K tomuto konektoru USB môžete pripojiť vstup USB počítača alebo sieťový adaptér pre striedavý prúd
10. Červená / modrá kontrolka LED
11. Mikrofón

Nabíjanie reproduktora

Pred prvým použitím reproduktora ho nechajte nabíjať po dobu minimálne 10 hodín.

1. Zapojte do konektora reproduktora kábel micro USB. Druhý koniec kábla USB zapojte do konektora USB počítača alebo kompatibilného sieťového adaptéra na striedavý prúd.
2. Zapne sa červená kontrolka LED, ktorá indikuje, že sa prístroj nabíja.
3. Po úplnom nabití sa červená kontrolka vypne.

Ak je batéria slabá, treba k jej nabitiu približne 4 až 4,5 hodín nabíjacej doby.

Upozornenie:

Pri nabíjaní je normálnym javom, že sa telo reproduktora zahrieva. Po úplnom nabití postupne vychladne na izbovú teplotu.

Každé tri mesiace vykonajte úplné nabitie, aby sa neskracovala životnosť reproduktora.

Základné pokyny

Reproduktor zapnete stlačením a podržaním tlačidla hlavného vypínača po dobu 2 až 3 sekúnd. Reproduktor pípne a modrá kontrolka LED bude rýchlo blikať.

Reproduktor vypnete stlačením a podržaním tlačidla hlavného vypínača po dobu 2 až 3 sekúnd.

Párovanie zariadenia

1. Umiestnite reproduktor do vzdialenosti 10 m od zariadenia s funkciou Bluetooth.
2. Presuňte hlavný vypínač do polohy ON (Zapnuté). Modrá kontrolka LED trikrát pomaly blikne a potom začne blikať rýchlo, čím sa indikuje režim párovania Bluetooth.
3. Podľa návodu k zariadeniu vyhľadajte reproduktor.
4. Názov reproduktora je „GoGEN BS248B“. Pokiaľ je požadovaný PIN, zadajte „0000“.
5. Po dokončení párovania bude modrá kontrolka LED pomaly blikať.

Kontrolka LED

Nabíjanie: červená kontrolka LED je zapnutá

Úplne nabité: červená kontrolka LED je vypnutá

Režim párovania: modrá kontrolka LED rýchlo bliká

Pripojené: modrá kontrolka LED pomaly bliká

Technické špecifikácie

Špecifikácia Bluetooth	V4.2
Bezdrôtová prevádzková frekvencia	2,402 – 2,480 GHz
E.i.r.p.	1,41 dBm
IPX	IPX67
Zabudovaná nabíjacia batéria	Li-ion 2000 mAh
Doba nabíjania	4 – 4,5 hod.
Doba prehrávania	4 hod. (60 % hlasitosť)
Nabíjacie napätie	5 V / 500 mA
Výstupný výkon	2 x 3 W
Frekvenčný rozsah	120 Hz až 16 kHz
Rozmery	195 x 80 x 37 mm
Hmotnosť	326 ± 5 g

ZÁRUKA

Náš výrobok má záruku 2 roky od dátumu zakúpenia. Záruka sa poskytuje na všetky chyby materiálu a dielenského spracovania. Záruka 24 mesiacov sa nevzťahuje na zníženie užitočnej kapacity akumulátora z dôvodu jej používania alebo staroby. Užitočná kapacita sa znižuje v závislosti na spôsobe používania akumulátora.

VÝROBCA SI VYHRADZUJE PRÁVO NA ZMENU TECHNICKEJ ŠPECIFIKÁCIE VÝROBKU.

Informácie o výrobku a servisnej sieti nájdete na internetovej adrese www.gogen.sk



NEBEZPEČENSTVO UDUSENIA. PE VRECKO ODKLADAJTE MIMO DOSAHU DETÍ. VRECKO NIE JE NA HRANIE. NEPOUŽÍVAJTE TOTO VRECÚŠKO V KOLÍSKACH, POSTIELKACH, KOČÍKOCH ALEBO DETSKÝCH OHRÁDKACH.

Likvidácia starých elektrických a prístrojov (vt'ahuje sa na Európsku úniu a európske krajiny so systémami oddeleného zberu)



Tento symbol na výrobku alebo obale znamená, že s výrobkom po ukončení jeho životnosti nemôže byť nakladané ako s bežným odpadom z domácnosti. Musí sa odovzdať do príslušnej zberne na recykláciu elektrických a elektronických zariadení. Zaručením správnej likvidácie tohto výrobku pomôžete pri predchádzaní potenciálnych negatívnych dopadov na životné prostredie a na zdravie človeka, ktoré by mohli byť zapríčinené nevhodným zaobchádzaním s odpadmi z tohto výrobku. Recyklovaním

materiálov pomôžete zachovať prírodné zdroje. Podrobnejšie informácie o recyklácii tohto výrobku vám na požiadanie poskytne miestny úrad, služba likvidácie komunálneho odpadu alebo predajňa, v ktorej ste si tento výrobok zakúpili.

Týmto ETA a.s. prehlasuje, že typ rádiového zariadenia BS248B je v súlade so smernicou 2014/53/EU. Úplné znenie prehlásenia o zhode EÚ je k dispozícii na tejto internetovej adrese: http://www.gogen.cz/declaration_of_conformity

WSTĘP

Ten produkt może być używany z tabletem, notebookiem, oraz z wieloma rodzajami smartfonów, do odtwarzania muzyki oraz jako zestaw głośnomówiący. Zapoznaj się z poniższą instrukcją, żeby móc jak najefektywniej korzystać z urządzenia.

Informacje na temat wodoodporności / IPX67 Oraz bezpieczeństwa

Ważne: Głośnik nie jest całkowicie wodoodporny, dźwięk może być przytłumiony gdy woda dostanie się do wnętrza urządzenia. W razie takiej sytuacji, wyciągnij głośnik z wody i poklepuj go 10-20 razy w celu usunięcia wody. Połóż głośnik na suchym materiale na 2-3 godziny.

Uwaga: głośnik nie jest odporny na wodę gdy nieuszczelna jest silikonowa osłona. Upewnij się, że osłona jest zamknięta i szczelnie przymocowana przed używaniem produktu w wilgotnym środowisku.

Zawartość opakowania

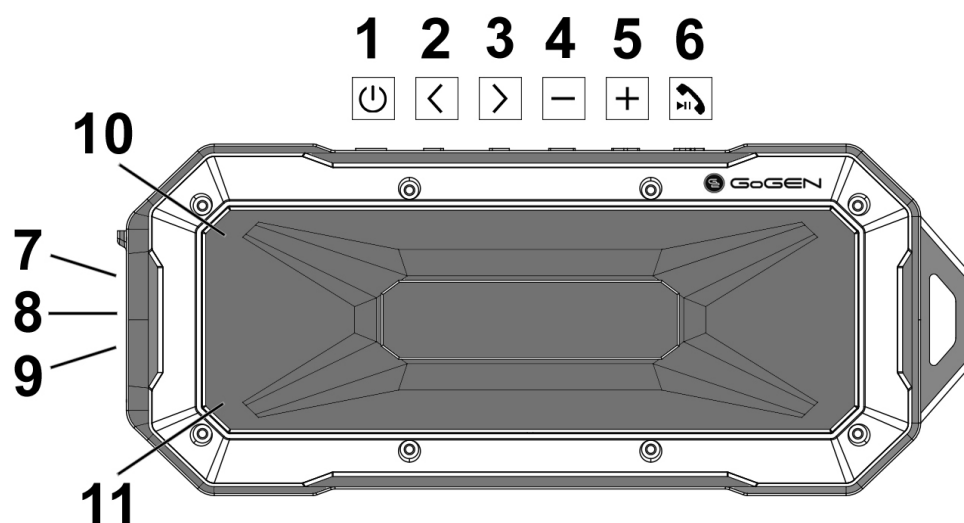
Głośnik Bluetooth, kabel ładowający USB, kabel audio 3,5mm, instrukcja obsługi

WAŻNE ŚRODKI OSTROŻNOŚCI

Podczas używania przenośnego głośnika Bluetooth zawsze trzeba zachowywać odpowiednie środki ostrożności, włączając poniższe:

1. Chronić produkt oraz kabel ładowania przed nadmiarem ciepła.
2. Nie używaj urządzenia jeśli kabel do ładowania jest uszkodzony, działa nieprawidłowo lub nosi jakiegokolwiek inne znamiona uszkodzenia.
3. Nie demontuj urządzenia.
4. Nie wystawiać urządzenia na bezpośrednie oddziaływanie promieni słonecznych, na kontakt z ogniem ani źródłami ciepła.
5. Dłuższy czas słuchania przy wysokim natężeniu dźwięku może prowadzić do uszkodzeń narządu słuchu. Podczas słuchania - zwłaszcza gdy ma ono trwać przez dłuższy czas - należy ustawić głośność na odpowiednim poziomie.

Funkcje przycisków głośnika



1. Przycisk zasilania: Nacisnąć i przytrzymać przez 2-3 sekundy, żeby włączyć/wyłączyć urządzenie.
2. Poprzedni utwór: Nacisnąć, żeby przejść do poprzedniego utworu.
3. Następny utwór: Nacisnąć, żeby przejść do następnego utworu.
4. Zmniejszenie głośności: Nacisnąć, żeby zmniejszyć natężenie dźwięku.

5. Zwiększenie głośności: Nacisnąć, żeby zwiększyć natężenie dźwięku.
6. Przycisk Play/Pause/ Odbierania połączenia i wybierania ostatniego numeru
Podczas odtwarzania muzyki, naciskać przycisk żeby wstrzymać lub wznowić odtwarzanie.
Nacisnąć i przytrzymać, żeby anulować sparowanie urządzenia.
Podczas połączenia przychodzącego nacisnąć przycisk, żeby odebrać połączenie.
Po zakończeniu rozmowy będzie kontynuowane odtwarzanie muzyki.
7. RESET: Nacisnąć przycisk, żeby zresetować urządzenie.
8. Wejście audio 3,5 mm (line-in)
9. Złącze Micro USB: podłączyć do portu USB w komputerze lub do ładowarki AC.
10. Lampka LED czerwona/niebieska
11. Mikrofon

Ładowanie urządzenia

Przed pierwszym użyciem głośnika, należy ładować urządzenie przez 10 godzin.

1. Podłączyć kabel micro-USB do portu w urządzeniu. Podłączyć drugi koniec kabla (z końcówką USB) do komputera lub zgodnej z wymaganymi parametrami ładowarki sieciowej.
2. Lampka LED w kolorze czerwonym włączy się, żeby wskazać że urządzenie znajduje się w trybie ładowania.
3. Po zakończeniu ładowania (pełnym naładowaniu) lampka wyłączy się.

Jeśli bateria jest prawie rozładowana, jej ładowanie powinno trwać około 4 – 4,5 godziny.

OSTRZEŻENIE:

To normalna sytuacja, gdy podczas ładowania obudowa urządzenia jest ciepła, a o naładowaniu stopniowo obniża swoją temperaturę do pokojowej.

Aby przedłużyć trwałość baterii należy co trzy miesiące przeprowadzić jej pełne ładowanie.

Podstawy obsługi urządzenia

Nacisnąć i przytrzymać przycisk ON/OFF (zasilania) przez 2-3 sekundy, żeby włączyć urządzenie.

Urządzenie wyda sygnał dźwiękowy a niebieska lampka LED zacznie szybko migać.

Nacisnąć i przytrzymać przycisk ON/OFF (zasilania) przez 2-3 sekundy, żeby wyłączyć urządzenie.

Parowanie urządzenia

1. Umieścić głośnik w odległości do 10 metrów od drugiego urządzenia z włączoną funkcją Bluetooth.
2. Włączyć urządzenie przy pomocy przycisku ON/OFF. Niebieska lampka LED będzie migać 3 razy powoli a następnie zacznie szybko migać, żeby wskazać że urządzenie znajduje się w trybie parowania.
3. Korzystając z instrukcji drugiego urządzenia Bluetooth, odszukać głośnik na liście dostępnych urządzeń.
4. Nazwa głośnika na liście to: „GoGEN BS248B.“ Jeśli wymagany jest PIN, należy wpisać „0000.“
5. Po zakończeniu parowania niebieskie światelko LED będzie powoli migać.

Wskaźnik LED

Ładowanie: LED świeci na czerwono

Urządzenie w pełni naładowane: Czerwony wskaźnik LED gaśnie

Tryb parowania: Niebieski wskaźnik szybko miga

Urządzenie sparowane: Niebieski wskaźnik wolno miga

Specifications

Specyfikacja Bluetooth	V4.2
Bezprzewodowa częstotliwość robocza	2,402 – 2,480 GHz
E.i.r.p.	1,41 dBm
IPX	IPX67
Wbudowana bateria	Li-ion 2000 mAh
Czas ładowania	4 – 4,5 h
Czas działania	4 głośności (60 % głośności)
Zasilacz	5 V / 500 mA
Moc wyjściowa	2 x 3 W
Zakres częstotliwości	120 Hz - 16 kHz
Wymiary	195 x 80 x 37 mm
Waga	326 ± 5 g

GWARANCJA

Urządzenie posiada 2-letnią pełną gwarancję biegnącą od daty zakupu. Gwarancja obejmuje wady materiałowe i wynikające z nieprawidłowego wykonania urządzenia. 24 miesięczna gwarancja nie obejmuje akumulatora. Pojemność akumulatora oraz jego efektywność ulega stopniowo zmniejszeniu w zależności od sposobu użytkowania.

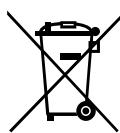
ZMIANA SPECYFIKACJI TECHNICZNEJ PRODUKTU ZASTRZEŻONA PRZEZ PRODUCENTA.

Więcej informacji dotyczących urządzenia oraz serwisu znajduje się na naszej stronie internetowej www.gogen.pl



NIEBEZPIECZEŃSTWO UDUSZENIA. TOREBKĘ Z PE POŁOŻYĆ W MIEJSCU BĘDĄCYM POZA ZASIĘGIEM DZIECI. TOREBKA NIE SŁUŻY DO ZABAWY! TEGO WORKA NIE NALEŻY UŻYWAĆ W KOŁYSKACH, ŁÓŻECZKACH, WÓZKACH LUB KOJCACH DZIECIĘCYCH.

Utylizacja zużytego sprzętu (stosowane w krajach Unii Europejskiej i w pozostałych krajach europejskich stosujących systemy zbiórki)



Ten symbol na produkcie lub jego opakowaniu oznacza, że produkt nie może być traktowany jako odpad komunalny, lecz powinno się go dostarczyć do odpowiedniego punktu zbiórki sprzętu elektrycznego i elektronicznego, w celu recyklingu. Odpowiednie zadysponowanie zużytego produktu zapobiega potencjalnym negatywnym wpływom na środowisko oraz zdrowie ludzi, jakie mogłyby wystąpić w przypadku niewłaściwego zagospodarowania odpadów. Recykling materiałów pomaga chronić środowisko naturalne.

W celu uzyskania bardziej szczegółowych informacji na temat recyklingu tego produktu, należy skontaktować się z lokalną jednostką samorządu terytorialnego, ze służbami zagospodarowywania odpadów lub ze sklepem, w którym zakupiony został ten produkt.

Niniejszym ETA a.s. oświadcza, że sprzęt radiowy typu BS248B spełnia wymagania dyrektywy 2014/53/EU. Pełny tekst deklaracji zgodności jest dostępny pod poniższym adresem internetowym: http://www.gogen.cz/declaration_of_conformity

INTRODUCTION

you can use this item with tablet, notebook and many types of smartpone to stream music, and enjoy handsfree calling. In order to get the best results when using the device, please read this manual first before using.

Important Waterproof/IPX67 Safety Information

Important: The speaker is not completely waterproof when the sound is output, sound may become muffled if water gets inside. When this happens, hold the speaker and pat 10-20 times to remove the water. Place a dry cloth underneath the speaker for 2-3 hours.

Please note: The speaker is not waterproof when the silicone cover is open. please make sure that cover is closed and secure before using in a wet environment.

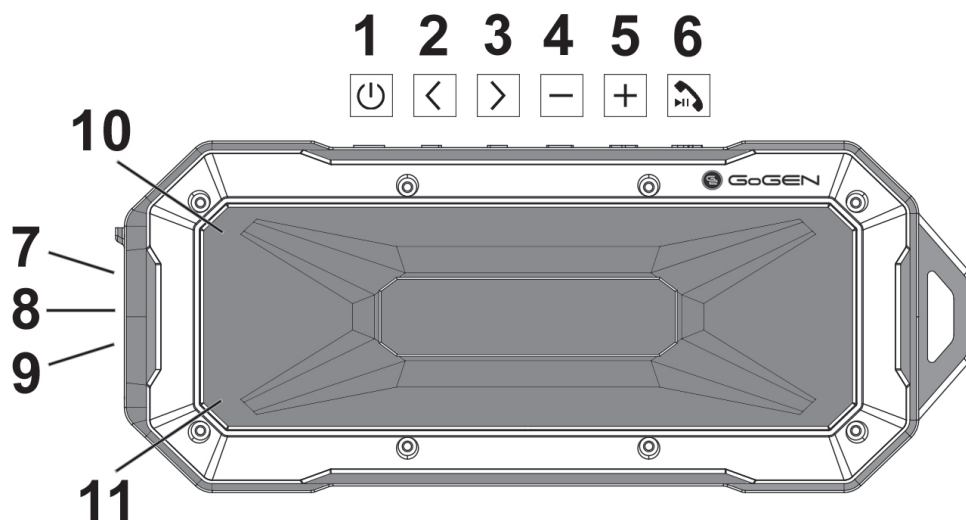
Package Contents

Bluetooth Speaker, USB Charging cable, 3,5mm Audio Cable, User manual

Important Safety Precautions When using your Bluetooth Mobile Speaker, basic safety precautions should always be followed, including the following:

1. Keep this product and its charging cable away from excessive heat.
2. Do not operate this device with a damaged cable or after it has malfunctioned or has been damaged in any manner.
3. To reduce the risk of electric shock, do not attempt to disassemble the device.
4. Do not expose the device to direct sunlight, heat or flame.
5. Long time high volume may cause hearing impairment, please adjust the volume appropriately when listening, especially for long time listening.

Speaker button functions



1. Power ON/OFF: Press and hold 2-3 seconds the ON/OFF button to turn ON/OFF the speaker.
2. Previous song: Press quickly for previous song.
3. Next song: Press quickly for next track.
4. Volume down: Press quickly to decrease the volume.
5. Volume up: Press quickly to increase volume.

6. Play/Pause/ Phone Answer and Redial Key
When playing music, press the button to pause or play. Press and hold to unpair the current device.
When you receive a call, press the button to answer. When the call ends, music will resume playing.
7. RESET: To reset the unit, press "Reset" button.
8. 3,5mm audio input (line-in)
9. Micro USB: Use a computer USB port/AC power adapter with USB
10. LED Red/Blue
11. Microphone

Charging the Speaker

Before using the speaker for the first time charge it for at least 10 hours.

1. Plug the micro-USB cable into the port of the speaker. Plug the opposite USB end into the USB port of a computer or compatible AC wall adapter.
2. The red LED turns on to indicate that the unit is charging.
3. Once fully charged, the red LED turns off.

When the battery is low, approximately 4-4,5 hours of charging time is necessary to recharge the battery.

Warning:

It is normal for the casing to become warm during charging and it will gradually cool down to room temperature after fully charged.

Please make a complete charge every three month to avoid shorten power lifespan of the speaker.

Basic instructions

To turn the speaker on, press and hold 2-3 seconds the ON/OFF button to ON.

The speaker beeps and a blue LED flashes quickly.

To turn speaker off, press and hold 2-3 seconds the ON/OFF button to OFF.

Pairing the Device

1. Place speaker within 10 m of the Bluetooth-enabled device.
2. Slide the ON/OFF button to ON. The blue LED flashes 3 times slowly, then flashes quickly to indicate Bluetooth pairing mode.
3. Follow the instructions of your device to search for the speaker.
4. The speaker is called „GoGEN BS248B.“ If a PIN is required, enter „0000.“
5. The blue LED flashes slowly when pairing is complete.

LED indicator

Charging: Red LED on

Fully Charged: Red LED off

Pairing Mode: Blue LED flashes quickly

Connected: Blue LED flashes slowly

Specifications

Bluetooth Specifications	V4.2
Wireless Working Frequency	2,402 – 2,480 GHz
E.i.r.p.	1,41 dBm
IPX	IPX67
Built-in rechargeable battery	Li-ion 2000 mAh
Charging Time	4 – 4,5 h
Playtime	4 hours (60 % Volume)
Recharge power	5 V / 500 mA
Output Power	2 x 3 W
Frequency Range	120 Hz - 16 kHz
Dimensions	195 x 80 x 37 mm
Weight	326 ± 5 g

WARRANTY

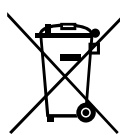
Our product is warranted for 2 full year from the date of purchase. The warranty is provided on all material defects and workmanship. Guarantee of 24 months does not apply to decrease in the accumulator's effective capacity caused by its use or age. Effective capacity gradually decreases depending on the method of use of the accumulator.

WE RESERVE THE RIGHT TO CHANGE TECHNICAL SPECIFICATIONS.



TO AVOID DANGER OF SUFFOCATION, KEEP THE PLASTIC BAG AWAY FROM BABIES AND CHILDREN. DO NOT USE THIS BAG IN CRIBS, BEDS, CARRIAGES OR PLAYPENS. THIS BAG IS NOT A TOY.

Disposal of old Electrical & Electronic Equipment (Applicable in the European Union and other European countries with separate collection systems)



This symbol on the product or on its packaging indicates that this product shall not be treated as household waste. Instead it shall be handed over to the applicable collection point for the recycling of electrical and electronic equipment. By ensuring this product is disposed of correctly, you will help prevent potential negative consequences for the environment and human health, which could otherwise be caused by inappropriate waste handling of this product. The recycling of materials will help to conserve natural resources. For more detailed information about recycling of this product, please contact your local Civic Office, your household waste disposal service or the shop where you purchased the product.

Hereby, ETA a.s. declares that the radio equipment type BS248B is in compliance with Directive 2014/53/EU. The full text of the EU declaration of conformity is available at the following internet address: http://www.gogen.cz/declaration_of_conformity

BEVEZETÉS

Ez a termék tablettel, notebookkal és számos mobiltelefonnal használható, zene lejátszásához és handsfree hívások végrehajtásához. A legjobb eredmény elérése érdekében, használat előtt olvassa el a használati utasítást!

Fontos Vízállóság / IPX67 biztonsági információk

Fontos: A hangszóró nem teljesen vízálló, így ha víz jut a készülékbe a hangminőség nem lesz megfelelő! Amennyiben ez megtörténik, rázza ki a vizet a készülékből! Utána helyezze a hangszórót száraz helyre és hagyja 2-3 órán keresztül száradni!

Megjegyzés: A hangszóró nem vízálló, ha a szilikon tok nyitva van! Kérjük, győződjön meg arról, hogy a tok zárva van-e, ha a készüléket nedves környezetben szeretné használni!

Csomagolás tartalma

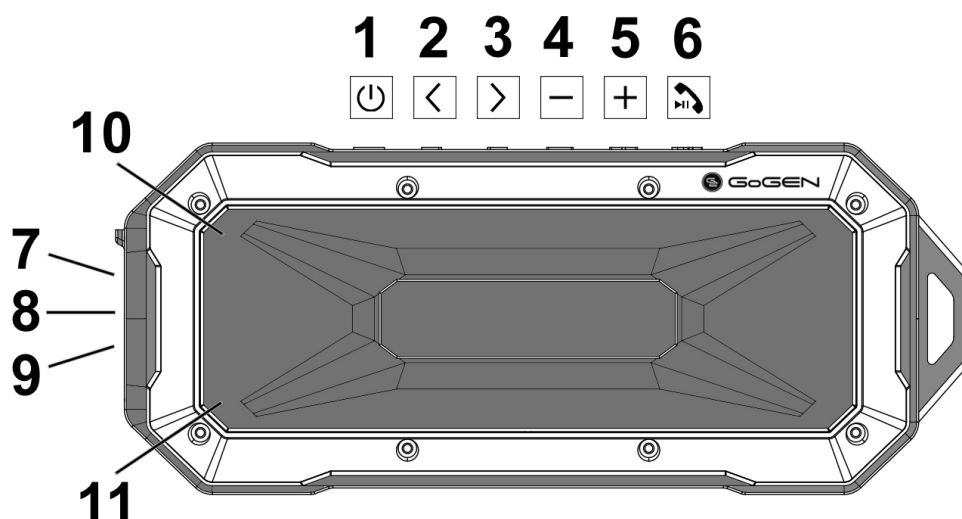
Bluetooth hangszóró, USB töltőkábel, 3,5 mm hosszú audió kábel, használati utasítás

Fontos biztonsági utasítások

A hordozható Bluetooth hangszóró használata közben figyeljen a következő biztonsági utasításokra:

1. A készüléket és töltőkábelét tartsa távol a túlzott melegtől!
2. Ne használja a készüléket, ha a kábele megsérült, a készülék nem működik megfelelően, vagy bármilyen más károsodást szenvedett!
3. Ne szedje szét a készüléket!
4. Ne tegye ki a készüléket közvetlen napsugárnak, magas hőmérsékletnek, vagy lángnak!
5. A hosszú időn keresztül magas hangerővel történő zenehallgatás halláskárosodást okozhat! Kérjük, megfelelő szintre állítsa be a hangerőt, főleg ha hosszú időn keresztül szeretné hallgatni a zenét!

Gombok funkciói



1. BE/Kikapcsolás: Nyomja meg és tartsa megnyomva 2-3 másodpercen keresztül a BE/Kikapcsoló gombot!
2. Előző zene: Gyors megnyomással ugorjon az előző számra!
3. Következő zene: Gyors megnyomással ugorjon a következő számra!
4. Hangerő le: Gyors megnyomással csökkentse a hangerőt!

5. Hangerő fel: Gyors megnyomással növelje a hangerőt!
6. Play/Pause/ Phone Answer and Redial Key
When playing music, press the button to pause or play. Press and hold to unpair the current device. When you receive a call, press the button to answer. When the call ends, music will resume playing.
7. RESET: To reset the unit, press "Reset" button.
8. 3,5 mm audio input (line-in)
9. Micro USB: Use a computer USB port/AC power adapter with USB
10. LED Red/Blue
11. Microphone

Hangszóró töltése

A hangszórót első használat előtt töltsen legalább 10 órán keresztül!

1. Dugja be a micro-USB kábelt a készüléken lévő aljzatba! Másik végét dugja be a megfelelő számítógépes, vagy fali AC adapterbe!
2. A piros LED fény jelzi a töltési folyamatot.
3. Teljes feltöltés után a LED fény kikapcsol.

Ha az akkumulátor lemerül, kb. 4-4,5 órás töltés szükséges a teljes feltöltéshez.

Figyelem:

Normális jelenség a készülék töltés közbeni felmelegedése! Teljes feltöltés után a hangszóró újra szobahőmérsékletűre hűl!

Kérjük, töltsen fel a készüléket teljesen minden harmadik hónapban, ha el szeretné kerülni az akkumulátor élettartamának megrövidülését!

Alap utasítások

Hangszóró bekapcsolásához nyomja meg és tartsa megnyomva 2-3 másodpercen keresztül a BE/Kikapcsoló gombot!

Egy sípolás elhangzik, majd a kék LED fény gyorsan villogni kezd.

A hangszóró kikapcsolásához nyomja meg és tartsa megnyomva 2-3 másodpercen keresztül a BE/Kikapcsoló gombot!

Készülék párosítása

1. Helyezze a hangszórót 10 méteren belül a párosítani kívánt Bluetooth eszköztől!
2. Kapcsolja be a készüléket! A kék LED fény háromszor lassan felvillog, utána a gyors villogás folytatódni fog, ami a párosítási mód bekapcsolását jelzi.
3. Folytassa a saját eszközén lévő utasítások szerint a hangszóró kereséséhez!
4. Hangszóró neve: „GoGEN BS248B.“ Ha PIN kód szükséges, adja meg „0000!“
5. Sikeres párosítás esetén a kék LED fény lassan villogni fog!

LED indikátor

Töltés: Piros LED világít

Teljes feltöltés: Piros LED kikapcsolva

Párosítás: Kék LED villog gyorsan

Csatlakoztatva: Kék LED villog lassan

SPECIFICATIONS

Bluetooth specifikációk	V4.2
Vezeték nélküli működési frekvencia	2,402 – 2,480 GHz
E.i.r.p.	1,41 dBm
IPX	IPX67
Beépített újratölthető akkumulátor	Li-ion 2000 mAh
Töltési idő	4 – 4,5 óra
Működési idő	4 óra (60 % hangerő)
Töltőáram	5 V / 500 mA
Kimenet	2 x 3 W
Frekvencia tartomány	120 Hz - 16 kHz
Méret	195 x 80 x 37 mm
Súly	326 ± 5 g

GARANCIA

A garanciális idő a készülék vásárlásától számított 2 teljes év. A garanciát a készülék minden anyagára és összeszerelésére biztosítjuk. A 24 hónapos garancia nem érvényes a rendszeres használat általi, vagy a már hosszú életkor miatt fellépett akkumulátor kapacitásának csökkenésére. Az akkumulátor kapacitása automatikusan csökken az akkumulátor használatától függően.

A GYÁRTÓ FENNTARTJA A JOGOT A TECHNIKAI SPECIFIKÁCIÓK VÁLTOZTATÁSÁRA.



FULLADÁSVESZÉLY. TARTSA A PE ZACSKÓT GYERMEKEKTŐL ELZÁRT HELYEN. A ZACSKÓ NEM JÁTÉKSZER. NE HASZNÁLJA EZT A ZACSKÓT BÖLCSŐKBEN, KISÁGYAKBAN, BABAKOCSIKBAN, VAGY GYEREK JÁRÓKÁKBAN.

Feleslegessé vált elektromos és elektronikus készülékek hulladékként való eltávolítása (Használható az Európai Unió és egyéb európai országok szelektív hulladékgyűjtési rendszereiben)



Ez a szimbólum a készüléken, vagy annak csomagolásán azt jelzi, hogy a terméket ne kezelje háztartási hulladékként! Kérjük, hogy az elektromos és elektronikai hulladék gyűjtésére kijelölt gyűjtőhelyen adja le! A feleslegessé vált termék helyes kezelésével segít megelőzni a környezet és az emberi egészség károsodását, mely bekövetkezhetne, ha nem követi a hulladékkezelés helyes módját. Az anyagok újrahasznosítása segít a természeti erőforrások megőrzésében. A termék újrahasznosítása érdekében, valamint további információért forduljon a hozzátartozó hivatalhoz, vagy a lakhelyén lévő hulladékokkal foglalkozó szolgáltatóhoz, illetve ahhoz az üzlethez, ahol a terméket megvásárolta!

Ezáltal az ETA a.s. kijelenti, hogy a BS248B típusú rádióberendezések megfelelnek a 2014/53/ EU irányelvnek. Az EU-megfelelőségi nyilatkozat teljes szövege a következő internetes címen érhető el: http://www.gogen.cz/declaration_of_conformity



GoGEN