

INSTRUKCJA OBSŁUGI

System mini Hi-Fi

Przed rozpoczęciem korzystania z urządzenia proszę uważnie przeczytać niniejszą instrukcję i zachować ją na wypadek przyszłego użycia.

MODEL
OK55



MFL70504313

www.lg.com

Copyright © 2018 LG Electronics Inc. Wszelkie prawa zastrzeżone.

Informacje dot. bezpieczeństwa



OSTROŻNIE: ABY ZREDUKOWAĆ RYZYKO PORAŻENIA PRĄDEM ELEKTRYCZNYM, NIE NALEŻY SAMODZIELNIE ZDEJMOWAĆ POKRYWY (LUB TYLNEJ POKRYWY). W ŚRODKU NIE MA CZĘŚCI, KTÓRE MOGŁYBY BYĆ SERWISOWANE PRZEZ UŻYTKOWNIKA, NAPRAWY NALEŻY ZLECIĆ WYKWALIFIKOWANEMU PERSONELOWI SERWISU.



Symbol błyskawicy w trójkącie informuje użytkownika o obecności nieizolowanego, niebezpiecznego napięcia elektrycznego wewnątrz produktu, które powoduje znaczące zagrożenie porażeniem elektrycznym.



Symbol wykrzyknika w trójkącie informuje użytkownika o obecności ważnych instrukcji dot. obsługi i konserwacji (serwisowania) w dokumentacji dołączonej do urządzenia.

OSTRZEŻENIE: CHRONIĆ URZĄDZENIE PRZED DESZCZEM I WILGOCIĄ, ABY UNIKNĄĆ POŻARU LUB PORAŻENIA PRĄDEM.

OSTROŻNIE: To urządzenie nie może być wystawione na działanie wody (kąpiącej lub rozpryskiwanej) i nie należy kłaść na nim przedmiotów wypełnionych cieczą, takich jak wazon.

OSTRZEŻENIE: Nie instalować urządzenia w przestrzeni zamkniętej, jak np. półki z książkami itd.

OSTROŻNIE: W pobliżu tego urządzenia nie wolno używać produktów wysokiego napięcia (np. elektrycznej packi na muchy). Urządzenie może ulec usterek z powodu przeskoku napięcia.



OSTROŻNIE: Ten produkt zawiera system laserowy. Aby zapewnić prawidłowe użytkowanie urządzenia, prosimy o uważne przeczytanie niniejszej instrukcji i zachowanie jej na przyszłość. Skontaktować się z autoryzowanym serwisem, jeżeli zajdzie potrzeba konserwacji urządzenia.

Wykonywanie procedur sterowania, regulacji lub jakichkolwiek innych niż tutaj podane może być przyczyną wystawienia się na niebezpieczne promieniowanie. Aby zapobiec bezpośredniemu wystawieniu na działanie wiązki lasera, zabronione są wszelkie próby otwierania obudowy.

OSTROŻNIE: Nie zastaniać otworów wentylacyjnych. Instalować zgodnie z instrukcjami producenta. Szczeliny i otwory wentylacyjne w obudowie, zapewniają niezawodną pracę urządzenia i chronią je przed przegrzaniem. Nie należy kłaść urządzenia na łóżku, sofie, dywanie lub na innej podobnej powierzchni, która mogłaby doprowadzić do zatkania tych otworów. Nie należy umieszczać urządzenia w zabudowie izolującej, takiej jak półki na książki, stojaki, chyba że zostanie zapewniona odpowiednia wentylacja lub jest to zgodne z instrukcją producenta.

UWAGA: Oznaczenia odnośnie bezpieczeństwa, identyfikacja produktu oraz napięcie zasilania patrz główna etykieta znajdującą się na spodzie lub w innym miejscu urządzenia.

UWAGA dotycząca przewodu zasilania

Wtyczka zasilania jest odłączana. W przypadku zagrożenia, wtyczka zasilania musi być łatwo dostępna.

Dla pewności sprawdzić stronę ze specyfikacjami technicznymi w niniejszej instrukcji obsługi.

Nie przeciążać gniazdek zasilających. Przeciążone, luźne, uszkodzone lub przepalone gniazdzka, kable zasilające lub przedłużające stwarzają zagrożenie. Jakakolwiek z powyższych sytuacji może być przyczyną porażenia prądem lub pożaru. Raz na jakiś czas należy sprawdzać przewód zasilania urządzenia i jeśli pojawią się oznaki uszkodzenia lub przetarcia się, odłączyć go, zaprzestać korzystania z urządzenia i wymienić przewód w autoryzowanym serwisie. Zabezpieczyć przewód zasilania przed fizycznym lub mechanicznym niewłaściwym użytkowaniem, tj. przed skręcaniem, zapętlaniem, zaciskaniem, przytrząskiwaniem drzwiami lub przekraczaniem. Należy zwrócić szczególną uwagę na wtyczki, gniazdzka ściennie oraz miejsce, w którym przewód łączy się z urządzeniem.

To urządzenie jest wyposażone w przenośną baterię lub akumulator.

Ja bezpiecznie wyjąć baterie lub akumulatory ze sprzętu:

Aby wyjąć starą baterię lub akumulator, należy wykonać kroki montażu w odwrotnej kolejności. Aby uniknąć zanieczyszczenia środowiska i szkodliwego wpływu na zdrowie ludzi i zwierząt, zużyte baterie lub akumulatory należy umieścić w odpowiednim pojemniku w oznaczonym punkcie zbiórki odpadów. Nie wyrzucać baterii lub akumulatorów wraz z odpadami gospodarstwa domowego. Zaleca się korzystanie z lokalnych, bezpłatnych baterii lub akumulatorów (może nie być dostępne w Twoim obszarze). Baterie lub akumulatory nie mogą być wystawiane na nadmierne ciepło jak np. promienie słoneczne, pożar itp.

OSTROŻNIE: Nie stawiać na urządzeniu źródeł otwartego ognia, takich jak zapalone świece.

Symbole

~	Dotyczy prądu zmiennego (AC).
≡	Dotyczy prądu stałego (DC).
⊞	Dotyczy urządzeń klasy II.
⏻	Dotyczy stanu gotowości.
I	Dotyczy stanu "WŁĄCZONY" (zasilanie).
⚡	Dotyczy niebezpiecznego napięcia.

Spis treści

1 Pierwsze kroki

- 2 Informacje dot. bezpieczeństwa
- 6 Unikalne funkcje
- 7 Wymagania odtwarzalnego pliku
 - 7 – Wymagania odnośnie plików muzycznych
 - 7 – Kompatybilne urządzenia USB
 - 7 – Wymagania dotyczące urządzenia USB
- 8 Zdalne sterowanie
- 10 Górny panel
- 12 Panel przedni/tylni

2 Podłączenie

- 14 Podłączenie kabla zasilania AC
- 14 Podłączenie sprzętu opcjonalnego
 - 14 – Wejście AUX IN
 - 15 – Połączenie PORT.IN
 - 15 – Słuchanie muzyki z odtwarzacza przenośnego lub urządzenia zewnętrznego
- 16 – Połączenie USB
- 16 – Podłączenie anteny

3 Obsługa

- 17 Działania podstawowe
 - 17 – Operacje CD/USB
 - 17 – Auto Play
 - 18 – Wybieranie folderu oraz pliku MP3/WMA
 - 19 – Usuwanie pliku/folderu lub formatowanie
- 19 Efekt odtwarzania
 - 19 – DJ EFFECT
 - 19 – DJ SCRATCH
 - 20 – AUTO DJ
 - 20 – DJ PRO
 - 21 – DJ LOOP
 - 21 – PARTY ACCELERATOR
 - 21 – PARTY KICK STARTER (ROZKRĘCENIE IMPREZY)
- 22 Używanie bezprzewodowej technologii Bluetooth®
 - 22 – Słuchanie muzyki zapisanej na urządzeniach Bluetooth
 - 25 Używanie aplikacji Music Flow Bluetooth
 - 25 – Informacje o aplikacji „Music Flow Bluetooth”
 - 25 – Zainstaluj aplikację „Music Flow Bluetooth” na urządzeniu Bluetooth
 - 26 – Aktywuj Bluetooth przy pomocy aplikacji „Music Flow Bluetooth”
- 27 Korzystanie z radia
 - 27 – Słuchanie radia
 - 27 – Polepszenie słabego odbioru stacji FM
 - 27 – Zapisywanie stacji radiowych
 - 27 – Usuwanie wszystkich zapisanych stacji
 - 28 – Wyświetlanie informacji o stacji radiowej
- 29 Regulacja dźwięku
 - 29 – Ustawianie trybu dźwięku
 - 29 – Ustawianie USER EQ

30	Funkcje zaawansowane
30	– Nagrywanie do USB
32	– Odtwarzanie JUKE BOX
33	Inne operacje
33	– Chwilowe wyłączenie dźwięku
33	– Tryb CHILDSAFE
33	– DEMO
33	– Wznowienie zatrzymania
34	– Korzystanie z mikrofonu
36	– OŚWIETLENIE
37	– Ustawianie timera zasypiania
37	– Przyciemnienie
37	– Automatyczne wyłączenie
38	– Automatyczne włączenie zasilania
38	– Automatyczna zmiana funkcji
39	Ustawianie zegara
39	– Ustawianie zegara poprzez aplikację „Music Flow Bluetooth”
39	– Urządzenie jako budzik
40	LG Sound Sync
41	Połączenie WIRELESS PARTY LINK

4 Rozwiązywanie problemów

42	Rozwiązywanie problemów
42	– Ogólne

5 Załącznik

44	Specyfikacja ogólna
45	Znaki handlowe i licencje
46	Konserwacja
46	– Uwagi dotyczące płyt
46	– Obsługa urządzenia

1

2

3

4

5

Unikalne funkcje

1

Pierwsze kroki

Bluetooth®

Odsłuchiwanie muzyki z urządzenia **Bluetooth**.

Portable In

Odsłuchiwanie muzyki z urządzenia przenośnego.
(MP3, Notebook itp.)

Efekty odtwarzania

Słuchanie muzyki z różnymi efektami dźwiękowymi oraz odtwarzania.

Nagrywanie bezpośrednio USB

Nagrywanie muzyki na Twoje urządzenie USB.

Music Flow Bluetooth

Music Flow Bluetooth to aplikacja przygotowana do sterowania niektórymi z najnowszych urządzeń audio LG. (Strona 25-26)

LG Sound Sync

Umożliwia sterowanie głośnością tego urządzenia za pomocą pilota zdalnego sterowania Twojego telewizora LG, który jest kompatybilny z LG Sound Sync.

Wymagania odtwarzalnego pliku

Wymagania odnośnie plików muzycznych

Urządzenie zapewnia kompatybilność z plikami MP3/WMA zgodnie z poniższymi ograniczeniami:

- Częstotliwość próbkowania: w granicach 32–48 kHz (MP3), 32–48kHz (WMA)
- Prędkość transmisji danych: w granicach 32–320 kbps (MP3), 40–192 kbps (WMA)
- Maksymalna ilość plików: CD z danymi: 999 / USB: 2000
- Maksymalna liczba folderów: CD z danymi: 99 / USB: 200
- Rozszerzenia plików: „.mp3”/ „.wma”
- Niektóre pliki MP3/WMA mogą nie być odtwarzane w zależności od typu oraz formatu danego pliku.
- Format plików CD-ROM: ISO 9660/ JOLiet
- Zalecamy zastosowanie programu „Easy-CD Creator”, który tworzy system plików zgodny z ISO 9660.
- Plik chroniony przez DRM (Digital rights management) nie może być odtwarzany na tym urządzeniu.
- Płyty DTS nie są obsługiwane.

Podczas formatowania płyt wielokrotnego zapisu, należy ustawić format na [Mastered], tak aby płyta była kompatybilna z odtwarzaczami LG. Jeżeli wybrana zostanie opcja Live File System, nie będzie można jej używać w odtwarzaczach LG.

(Mastered/Live File System: System formatu płyty dla Windows Vista)

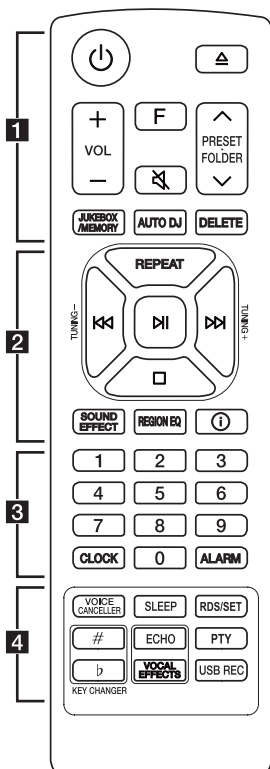
Kompatybilne urządzenia USB

- Odtwarzacz MP3: Typu Flash.
- Pamięć USB Flash: Urządzenia zgodne z USB2.0 lub USB1.1.
- Funkcja USB tego urządzenia nie obsługuje niektórych urządzeń USB.

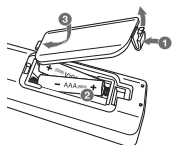
Wymagania dotyczące urządzenia USB

- Urządzenia wymagające instalacji dodatkowego oprogramowania podczas podłączania do komputera nie będą obsługiwane.
- Nie wyjmuj urządzenia USB podczas jego działania.
- Dla urządzeń USB o dużej pojemności, odszukanie może potrwać dłużej niż kilka minut.
- Aby uniknąć utraty danych, należy zrobić kopię zapasową.
- Jeżeli korzystasz z przedłużacza lub koncentratora USB (hub), urządzenie USB nie będzie rozpoznane.
- Urządzenia korzystające z systemu plików NTFS nie będą obsługiwane. (Obsługiwany jest tylko system plików FAT (16/32).)
- Urządzenie to rozpoznaje do 2000 plików.
- Zewnętrzne dyski twarde, czytniki kart, urządzenia zablokowane lub urządzenia USB typu twardego nie są obsługiwane.
- Gniazda USB urządzenia nie można podłączyć do komputera PC. Urządzenie nie może być używane jako pamięć zewnętrzną.
- Niektóre urządzenia USB mogą nie współpracować z tym urządzeniem.

Zdalne sterowanie



Wymiana baterii



Zdejmij pokrywę baterii znajdującą się z tyłu pilota zdalnego sterowania i włóż baterię z prawidłowo ustawionymi biegunami **+** i **-**.

1

⏻ (Gotowość) : Włącza lub wyłącza zasilanie.

⏮ (Otwórz/Zamknij) : Otwiera i zamyka podajnik płyt.

VOL (Głośność) **+/-**: Regulacja głośności.

F (Funkcja) : Wybór funkcji oraz źródła.

Źródło wejściowe / funkcja	Wyświetlacz
Płyta	CD
USB	USB
Wejście AUX	AUX
Wejście urządzenia zewnętrznego	PORTABLE
Bluetooth	BT
LG Sound Sync (bezprowadowy)	LG TV
Radio	FM

🔇 (Wycisz) : Wyciszenie dźwięku.

PRESET-FOLDER **⏮/⏭** :

- Wybierz zaprogramowany numer dla stacji radiowej. (Strona 27)
- Wyszukiwanie folderu z plikami MP3/WMA. Jeżeli odtwarzana jest zawartość z CD/USB zawierającego pliki MP3/WMA w różnych folderach, naciśnij **PRESET-FOLDER** **⏮/⏭**, aby wybrać folder, który ma być odtwarzany.

JUKEBOX/MEMORY :

- Zapisuje stację radiowej. (Strona 27)
- Wybór trybu JUKE BOX. (Strona 32)
- Tworzy listę JUKE BOX.

AUTO DJ : Wybór trybu AUTO DJ. (Strona 20).

DELETE :

- Usuwa pliki MP3/ WMA. (Tylko USB) (Strona 19)
- Usuwa piosenkę z listy JUKE BOX.
- Usuwanie wszystkich zapisanych stacji.

2

REPEAT : Słuchanie utworów/plików w sposób powtarzany oraz losowy

TUNING-/+ : Wybieranie stacji radiowych.

⏮/⏭ (Pomiń /Szukaj) :

- Przeskakiwanie do tyłu lub przodu.
- Wyszukiwanie wewnątrz utworu/pliku.

⏮ (Odtwarzanie/Pauza) :

- Uruchamianie lub chwilowe zatrzymanie odtwarzania.
- Wybór trybu stereo/mono.

⏹ (Stop):

- Zatrzymuje odtwarzanie.
- Anuluje funkcję DELETE.

SOUND EFFECT : Wybór trybów dźwiękowych.

REGION EQ : Wybór korektora typu region.

i (Informacje) :

- Przeglądanie informacji o utworach muzycznych. Pliki MP3 często posiadają znaczniki ID3. Takie jak: tytuł utworu lub albumu czy nazwa artysty oraz czas.
- Wyświetla nazwę urządzenia **Bluetooth** jednostki w trybie BT READY.
- W trybie **Bluetooth** widać nazwy podłączonych urządzeń **Bluetooth**.
- Po pomyślnym połączeniu tych urządzeń w trybie WIRELESS PARTY LINK, w każdym z nich wyświetlane są nazwy podłączonych urządzeń.

3

Przyciski numeryczne **0-9** : Wybieranie ponumerowanych utworów, plików lub zaprogramowanych stacji radiowych.

CLOCK : Ustawianie zegara oraz sprawdzanie czasu.

ALARM : Przy pomocy funkcji ALARM można o dowolnym czasie uruchomić odtwarzanie CD, USB lub odbiór stacji radiowej.

4

VOICE CANCELLER : Można zredukować dźwięki wokalu podczas odtwarzania muzyki z różnych źródeł wejściowych.

SLEEP : Można zaprogramować wyłączenie urządzenia po upływie określonego czasu. (Dimmer: Okno wyświetlacza będzie ciemniejsze o połowę).

RDS/SET :

- RDS (Radio Data System)
- Potwierdzenie ustawień.

KEY CHANGER (#/b) : Dopasowanie do zakresu twojego głosu.

ECHO : Wybór trybu ECHO.

PTY : Wyszukiwanie stacji radiowych według typu audycji.

VOCAL EFFECTS : Wybór trybu różnych efektów wokalnych.

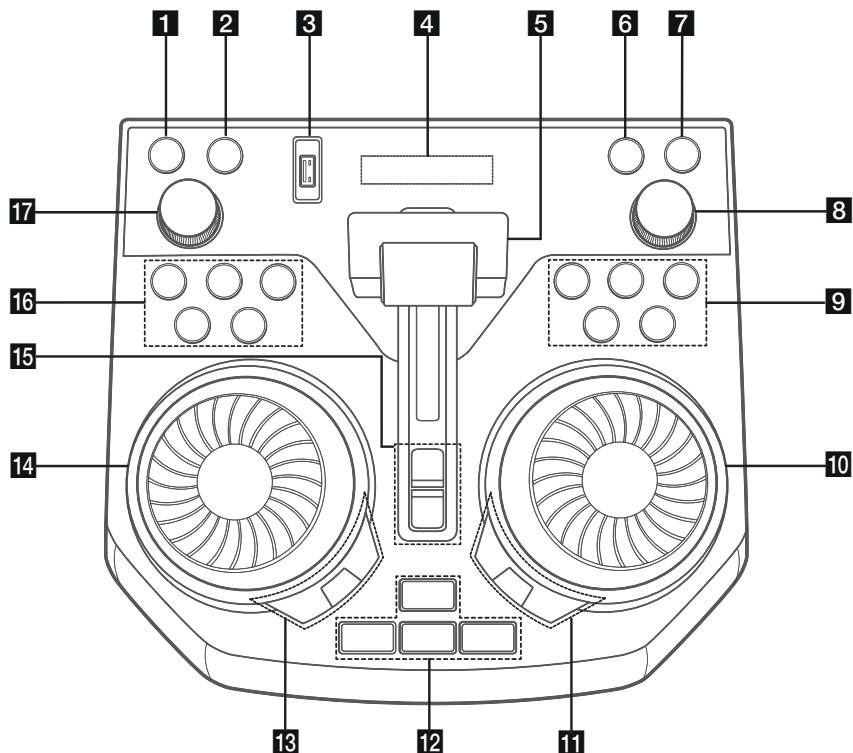
USB REC :

- Nagrywanie na USB.
- Aby zatrzymać nagrywanie naciśnij i przytrzymaj przez 3 sekundy

Górny panel

1

Pierwsze kroki



1 (gotowość)

Włącza lub wyłącza zasilanie.

2 USB REC / DEMO

- Nagrywanie na USB.
- Aby zatrzymać nagrywanie naciśnij i przytrzymaj przez 3 sekundy
- Przy wyłączonym zasilaniu naciśnij przycisk **USB REC / DEMO**, aby uruchomić tryb demo.

3 Port USB

Możesz odtwarzać pliki dźwiękowe z podłączonego urządzenia USB.

4 Okienko wyświetlacza

5 Dźwignia PARTY ACCELERATOR

Przesunąć dźwignię, aby stworzyć atmosferę do zabawy.

6 F (funkcja)

Wybór funkcji oraz źródła.

Źródło wejściowe / funkcja	Wyświetlacz
Płyta	CD
USB	USB
Wejście AUX	AUX
Wejście urządzenia zewnętrznego	PORTABLE
Bluetooth	BT
LG Sound Sync (bezprowadowy)	LG TV
Radio	FM

7  **WIRELESS LINK**

- Wybór MAIN lub OTHER w trybie WIRELESS PARTY LINK.
- Włączanie lub wyłączanie trybu WIRELESS PARTY LINK.

8 **MASTER VOL.** (głośność) **-/+**

Regulacja głośności.

9  (Przeskocz/Wyszukaj)

- Przeskakuje wstecz
- Wyszukiwanie wewnątrz utworu/pliku
- Wybieranie stacji radiowych.

II (Odtwarzanie / Pauza)

- Uruchamianie lub chwilowe zatrzymanie odtwarzania.
- Wybór trybu stereo/mono.

▶▶ (Przeskocz/Wyszukaj)

- Przeskakuje w przód.
- Wyszukiwanie wewnątrz utworu/pliku
- Wybieranie stacji radiowych.

 (Zatrzymanie) / **RDS**

- Zatrzymanie odtwarzania lub anulowanie funkcji USUWANIE.
- Radio Data System

 (otwórz/zamknij)

Otwiera i zamyka podajnik płyt.

10 **DJ SCRATCH / SEARCH & MULTI**

- Obrócić w lewo lub prawo, aby wykonywać dźwięk skreczowania.
- Wyszukiwanie folderu lub pliku

11 **REGION EQ / BASS BLAST** (lub **BASS BLAST+**)

- Wybór korektora typu region.
- Naciśnij i przytrzymaj, aby bezpośrednio wybrać efekt BASS (lub BASS+).

SEARCH

Przechodzi do folderów lub plików w trybie wyboru.

OK

Wybieranie utworu podczas szukania pliku.

12 **PARTY STARTER**

- Przy wyłączonym urządzeniu ta funkcja uruchomi dźwięk w trybie Party Kick Starter.
- Przy włączonym urządzeniu funkcja ta miksuje muzykę z dźwiękiem w trybie Party Kick Starter.

CLUB, DRUM, USER (DJ PRO)

Wybór efektu dźwiękowego CLUB, DRUM lub USER do miksowania (Aby używać tryb USER, należy zarejestrować źródło w aplikacji "Music Flow Bluetooth").

1, 2, 3 (DJ PRO PAD)

Naciśnij żądany sound pad.

13 **DJ EFFECT**

Wybór tryb efektów DJ.

USER EQ

Wybór własnego efektu dźwiękowego. (Strona 29)

LIGHTING

Wybór trybu oświetlania.

14 **DJ SCRATCH / LEVEL CONTROL**

- Obrócić w lewo lub prawo, aby wykonywać dźwięk skreczowania.
- Obrócić w lewo lub prawo, aby kontrolować poziom USER EQ.
- Regulacja poziomu efektu DJ EFFECT.
- Wybór efektów wokalnych.
- Wybór efektów świetlnych.

15 **PARTY ACCELERATOR MODE**

Wybiera tryb PARTY ACCELERATOR MODE.

DJ LOOP

Wybór trybu DJ LOOP. (Trybu DJ LOOP można używać podczas odtwarzania CD/USB).

16 **KEY CHANGER** (**b/#**)

Dopasowanie do zakresu twojego głosu.

VOICE CANCELLER

Można zredukować dźwięki wokalu podczas odtwarzania muzyki z różnych źródeł wejściowych.

VOCAL EFFECTS

Wybór trybu VOCAL EFFECTS.

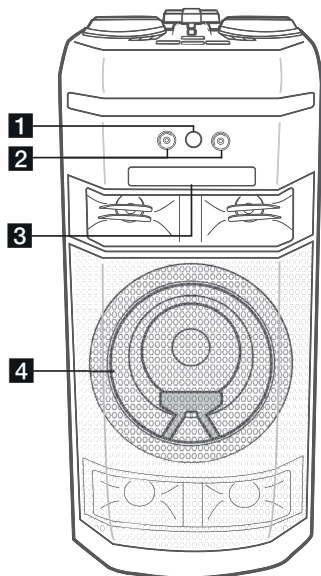
MIC ECHO


Wybór trybu ECHO.

17 **MIC VOL.** (Głośność mikrofonu) **-/+**

Regulacja poziomu głośności mikrofonu.

Panel przedni/tylni

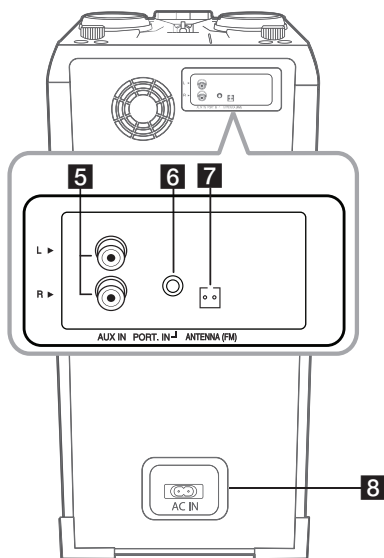


- 1**  (Czujnik pilota)
- 2** Gniazdo MIC (Mikrofon) 1/2
- 3** Kieszon płyty
- 4** Oświetlenie



Ostrożnie

Umieść głośnik w bezpiecznej odległości od dostępu dzieci. W przeciwnym razie może dojść do upadku głośnika i spowodowania obrażeń ciała i/lub uszkodzenia mienia.






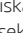
- 5** AUX IN (L/R) : Podłącz urządzenie zewnętrzne.
- 6** PORT.(urządzenie przenośne) IN : Podłącz urządzenie przenośne.
- 7** ANTENNA (FM)
- 8** Gniazdo zasilania AC IN



Ostrożnie

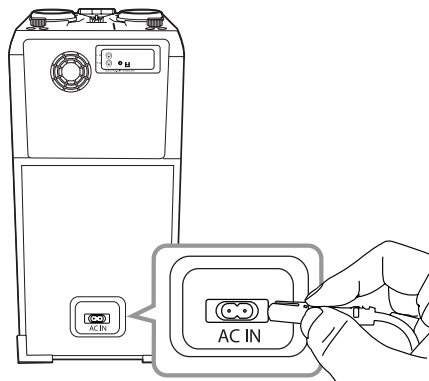
- Jeżeli to możliwe, kabel zasilania należy podłączyć bezpośrednio do gniazdka ściennego. Jeżeli konieczny jest przedłużacz, zalecamy typu: 110 V/15 A lub 230 V/15 A, w przeciwnym wypadku urządzenie może nie działać prawidłowo.
- Nie przeciążaj przedłużacza zbyt dużym prądem.

Funkcje ułatwiające korzystanie z tej jednostki

Funkcja	Opis	Aby	Wykonaj poniższe
Włączenie/ wyłączenie blokady BT (Strona 24)	Umożliwia podłączenie urządzenia Bluetooth tylko w funkcjach BT (Bluetooth) oraz LG TV. Funkcja ta jest domyślnie wyłączona.	WŁ.	W trybie BT (Bluetooth) naciśnij i przytrzymaj przycisk  na pilocie przez 5 sekundy.
		WYŁ.	W trybie BT (Bluetooth) naciśnij i przytrzymaj przycisk  na pilocie przez 5 sekundy.
Automatyczne włączanie zasilania (Strona 38)	Umożliwia automatyczne włączanie poprzez sygnały wejściowe : BT (Bluetooth) lub LG TV	WŁ.	Włącz zasilanie, naciskając przycisk  na urządzeniu przez 5 sekund.
		WYŁ.	Włącz zasilanie, naciskając przycisk  na urządzeniu przez 5 sekund.

Podłączenie kabla zasilania AC

1. Podłącz jeden koniec kabla zasilania AC (w zestawie) go gniazdka **AC IN**.



2. Drugi koniec podłącz do elektrycznego gniazdka zasilania.



Uwaga

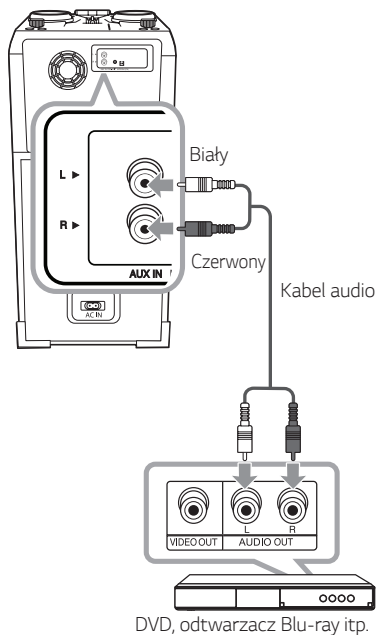
Odłącz kabel zasilania AC, jeżeli nie zamierzasz korzystać z urządzenia przez dłuższy czas.

Podłączenie sprzętu opcjonalnego

Wejście AUX IN

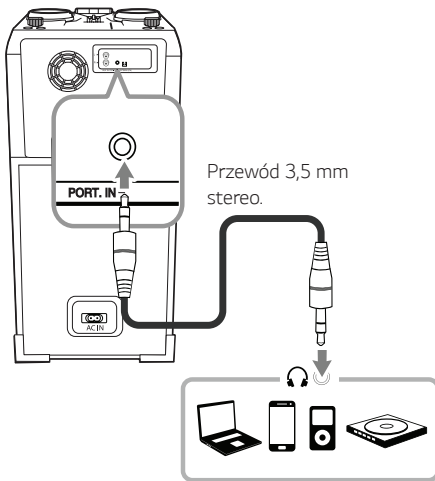
Podłącz wyjście urządzenia pomocniczego (kamera, telewizor, odtwarzacz itp.) do gniazda **AUX IN** (L/R).

Jeżeli urządzenie ma tylko jedno wyjście audio (mono), należy podłączyć je do lewego kanału audio urządzenia.



Połączenie PORT. IN


Podłącz wyjście (słuchawkowe lub wyjście linii) urządzenia przenośnego (MP3 lub PMP itp.) do gniazda **PORT. IN** (3,5 mm).



Odtwarzacz MP3 itp.

Słuchanie muzyki z odtwarzacza przenośnego lub urządzenia zewnętrznego

Urządzenie może być wykorzystywane do odtwarzania muzyki pochodzącej z wielu typów odtwarzaczy przenośnych.

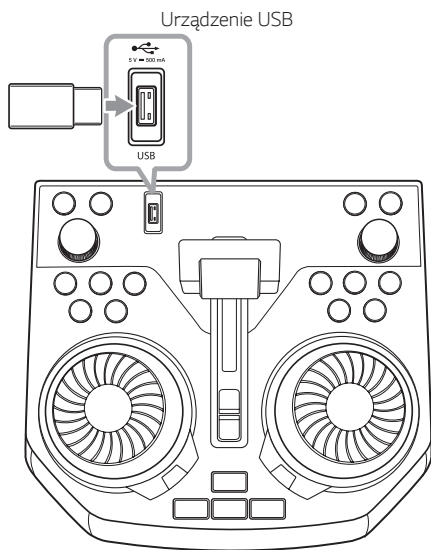
1. Podłącz odtwarzacz przenośny do gniazda **PORT. IN** systemu
lub
podłącz urządzenie zewnętrzne do gniazda **AUX IN**.
2. Włącz zasilanie, naciskając przycisk .
3. Naciśnij **F**, aby wybrać tryb AUX lub PORTABLE.
4. Włącz odtwarzacz przenośny lub urządzenie zewnętrzne i uruchom odtwarzanie.

Uwaga

Po podłączeniu urządzenia przenośnego do gniazda **PORT. IN**, funkcja zmienia się automatycznie na PORTABLE.

Połączenie USB

Podłącz USB (lub odtwarzacz MP3 itp.) do gniazda USB urządzenia.



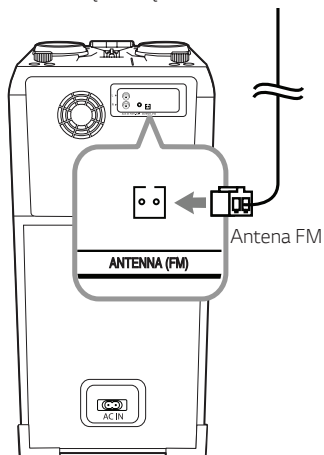
! Uwaga

Odtwarzanie urządzenia USB:

1. Wybierz inny tryb działania lub naciśnij dwa razy przycisk .
2. Odłącz urządzenie USB.

Podłączenie anteny

Podłącz dostarczoną antenę FM do odsłuchu radia.



! Uwaga

Upewnij się, że FM antena jest całkowicie rozłożona.

Działania podstawowe

Operacje CD/USB

1. Włóż płytę naciskając **△**.
Lub podłącz urządzenie USB do gniazda USB.
2. Wybierz funkcję CD lub USB, naciskając **F**.

Aby	Wykonaj poniższe
Zatrzymać	Naciśnij □ .
Odtwarzanie	Naciśnij ▶ .
Wstrzymać	Naciśnij ⏸ podczas odtwarzania.
Wyszukać wewnątrz utworu/pliku	Naciśnij i przytrzymaj podczas odtwarzania przycisk ⏮/⏭ i zwolnij go w odpowiednim momencie.
Bezpośrednio wybrać ścieżkę/plik	Naciśnij przyciski numeryczne od 0 do 9 na pilocie, aby przejść bezpośrednio do żądanego pliku.
Przejść do następnego/ poprzedniego utworu/pliku	<p>- W trybie zatrzymania, Naciśnij ⏮/⏭, aby przejść do następnego/poprzedniego utworu/ pliku.</p> <p>- Podczas odtwarzania, (1) przy pomocy przycisków ⏮/⏭: Naciśnij ⏭, aby przejść do następnego utworu/pliku.</p> <p>Jeżeli odtwarzanie trwa krócej niż 3 sekundy, naciśnięcie ⏮ powoduje przeskoczenie do poprzedniego utworu/pliku.</p> <p>Jeżeli odtwarzanie trwa dłużej niż 3 sekundy, naciśnięcie ⏮ powoduje przeskoczenie do początku utworu/ pliku.</p> <p>(2) Przy pomocy SEARCH : Obróć DJ SCRATCH / SEARCH & MULTI lub ⏮/⏭ oraz naciśnij ⏸, aby uruchomić odtwarzania utworu/ pliku.</p>
Odtwarzać wielokrotnie lub losowo	Naciskaj kilkakrotnie przycisk REPEAT na pilocie. Patrz uwaga dotycząca zmiany wyświetlacza.

! Uwaga

- Powtarzanie/Odtwarzanie losowe działa w poniższy sposób.

Na wyświetlaczu	Opis
OFF	Odtwarza utwory po kolei i zatrzymuje odtwarzanie.
ONE	Odtwarzanie utworów losowo.
FOLDER	Wielokrotne odtwarzanie utworów z folderu. (Za wyjątkiem AUDIO CD)
ALL	Wielokrotne odtwarzanie wszystkich utworów.
SHUFFLE	Odtwarza losowo wszystkie utwory i zatrzymuje odtwarzanie.

- Podczas odtwarzania listy JUKE BOX, dostępne są tylko ONE oraz ALL.
- Nawet po ponownym uruchomieniu urządzenia lub przełączeniu funkcji, można słuchać muzyki ze źródła, z którego była ostatnio odtwarzana.
- Jeżeli pozostawisz podajnik płyt otwarty przez 5 minut, zamknie się on automatycznie.

Auto Play

- Po otwarciu i zamknięciu podajnika płyta AUDIO/MP3/WMA CD jest odtwarzana automatycznie.
- Urządzenia automatycznie przełącza się na tryb CD po otwarciu i zamknięciu podajnika nawet, jeżeli nie ma płyty.

Wybieranie folderu oraz pliku MP3/WMA

Na urządzeniu

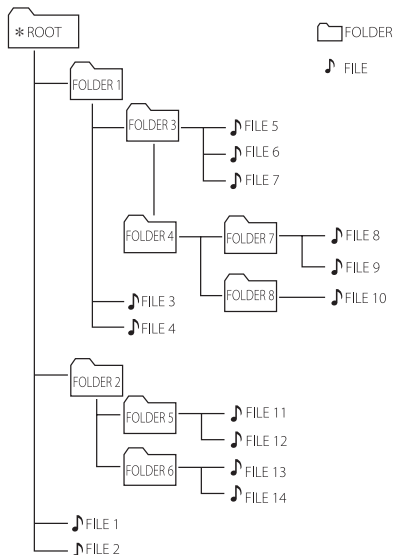
1. Przcisnij opcję **SEARCH** i obróć elementem **DJ SCRATCH / SEARCH & MULTI** lub **◀/▶** do momentu wyświetlenia się pożądanego pliku. Możesz również wyszukać folder, jeśli ponownie przycisniesz **SEARCH**.
2. Naciśnij **OK** lub **▶**, aby uruchomić odtwarzanie wybranego pliku. Podczas przeszukiwania folderu wciśnij **OK**, aby wybrać plik, a następnie ponownie **OK**, lub **▶**. Odtwarzany jest wybrany plik.

Na pilocie zdalnego sterowania

1. Naciskaj przycisk **PRESET-FOLDER ▲/▼** lub **◀/▶**, aż pojawi się żądany folder.
2. Aby uruchomić odtwarzanie naciśnij **▶**. Rozpocznie się odtwarzanie pierwszego pliku z danego folderu.

! Uwaga

- Płyty CD / foldery USB / pliki są rozpoznawane w poniższy sposób.



- Jeśli w folderze nie ma żadnego pliku, folder nie zostanie pokazany.
 - Foldery będą przedstawione w następującej kolejności:
ROOT → FOLDER 1 → FOLDER 3 → FOLDER 7 → FOLDER 8 → FOLDER 5 → FOLDER 6
 - Pliki będą odtwarzane od 🎵 plik Nr 1 do 🎵 plik Nr 14 jeden po drugim.
 - Pliki i foldery będą pokazywane w porządku nagrywania i mogą być pokazywane różnie w zależności od okoliczności nagrania.
- *ROOT : Pierwszy ekran, który jest widoczny po rozpoznaniu urządzenia CD/USB, nazywa się "ROOT".

Usuwanie pliku/folderu lub formatowanie

Możesz usunąć plik, folder z nośnika USB lub wykonać formatowanie nośnika USB.

1. Wybierz funkcję USB, naciskając przycisk **F**.
2. Naciskanie **DELETE** na pilocie powoduje zmianę w następującej kolejności.
DEL FILE → DEL DIR → FORMAT

Na wyświetlaczu	Opis
DEL FILE	Wybrać plik do usunięcia.
DEL DIR	Wybrać folder do usunięcia.
FORMAT	Wybrać w celu sformatowania nośnika USB.

Jeżeli chcesz wyjść z obecnego trybu, naciśnij .

3. Aby usunąć plik/folder lub sformatować naciśnij i przytrzymaj **DELETE** na pilocie.

Ostrożnie

- Nie wolno odłączać urządzenia USB podczas działania. (Odtwarzanie, usuwanie itd.)
- Aby zapobiec utracie danych, zalecane jest regularne wykonywanie kopii zapasowych.
- Funkcja usuwania może nie być obsługiwana w zależności od statusu USB (zablokowany itp.).

Efekt odtwarzania

Stuchanie muzyki z różnymi efektami dźwiękowymi oraz odtwarzania: DJ EFFECT, DJ SCRATCH, DJ PRO, AUTO DJ, DJ LOOP, PARTY ACCELERATOR, PARTY KICK STARTER.

DJ EFFECT

Funkcja DJ EFFECT posiada efekty dźwiękowe Flanger/Phaser/Wah/Delay.

1. Nacisnąć **DJ EFFECT** aby wybrać efekt żądany DJ EFFECT (FLANGER, PHASER, WAH, DELAY, OFF).
2. Obróć **DJ SCRATCH / LEVEL CONTROL** na urządzeniu w prawo lub w lewo, aby ustawić głośność efektu DJ EFFECT w zakresie od 0 do 15.

Uwaga

- Tryb DJ EFFECT jest wyświetlany przez 3 sekundy po wprowadzeniu klucza **DJ EFFECT** na jednostce.
- Bieżące ustawienie poziomu jest wyświetlane w czasie jego regulacji.
- Tryb DJ EFFECT zostanie wyłączony w przypadku zmiany funkcji lub po wyłączeniu jednostki.

DJ SCRATCH

Możesz tworzyć i miksować efekty dźwiękowe DJ SCRATCH.

Obracając **DJ SCRATCH / SEARCH & MULTI** lub **DJ SCRATCH / LEVEL CONTROL** na urządzeniu, miksujesz dźwięk skreczowania płyty.

- Efekt drapania jest zależny od kierunku obrotu **DJ SCRATCH / SEARCH & MULTI** lub **DJ SCRATCH / LEVEL CONTROL** na urządzeniu.

AUTO DJ

Auto DJ miksuje koniec jednej piosenki z początkiem następną dla nieprzerwanego odtwarzania. Wyrównuje głośność utworów/plików dla niezakłóconego odtwarzania.

Naciskanie **AUTO DJ** na pilocie powoduje zmianę w następującej kolejności.

SHUFFLE → SEQUENTIAL → OFF

Na wyświetlaczu	Opis
OFF	-
SHUFFLE	W tym trybie muzyka jest odtwarzana losowo.
SEQUENTIAL	W tym trybie muzyka jest odtwarzana wielokrotnie.

! Uwaga

- W trybie AUTO DJ nie można wyszukiwać w obrębie utworu/pliku lub odtwarzać w sposób powtarzany oraz losowy.
- Jeżeli przejdziesz do innej funkcji lub zatrzymasz odtwarzanie przy pomocy w trybie AUTO DJ, wówczas tryb AUTO DJ zostanie wyłączony.
- Funkcja AUTO DJ nie działa dla plików muzycznych o długości mniejszej niż 60 sekund.
- Wybrany jest tylko SEQUENTIAL podczas odtwarzania listy JUKE BOX.

DJ PRO

Umożliwia miksowanie efektu dźwiękowego CLUB, DRUM lub USER. Każdy tryb ma do 3 efektów dźwiękowych.

1. Naciśnij i przytrzymaj **DJ PRO (CLUB, DRUM lub USER)** na jednostce aż do wybraniażądanego efektu dźwiękowego DJ PRO.
2. Naciśnij pad **DJ PRO Pad (1, 2, 3)**żądanego dźwięku na urządzeniu.

! Uwaga

- Jeśli chcesz korzystać z trybu USER, musisz zarejestrować źródło w aplikacji "Music Flow Bluetooth". Jeśli źródło nie jest zarejestrowane, w okienku wyświetlacza pojawi USER, "EMPTY" lub "NO SOUND".
- Ustawienie początkowe dla trybu DJ Pro to efekt dźwiękowy CLUB.
- Tryb DJ Pro będzie wyświetlany przez 3 sekundy po naciśnięciu **DJ PRO (CLUB, DRUM lub USER)** na jednostce.
- Dźwięk DJ PRO jest miksowany po naciśnięciu padu **DJ PRO Pad (1, 2, 3)** na urządzeniu.
- Po naciśnięciu innego przycisku **DJ PRO Pad (1, 2, 3)** zostanie zatrzymany bieżący odtwarzany dźwięk DJ PRO i rozpocznie się odtwarzanie wybranego dźwięku DJ PRO.

DJ LOOP

Określona sekcja (około 1 sek.) jest odtwarzana wielokrotnie. (Tylko CD, USB)

Podczas odtwarzania naciśnij i przytrzymaj **DJ LOOP** na jednostce w żądanym momencie. Funkcję DJ LOOP anuluje się zwalniając jej przycisk.

! Uwaga

Ta funkcja jest wyłączana po 10 odtworzeniach lub po zwolnieniu przycisku **DJ LOOP** na jednostce.

PARTY ACCELERATOR

Umożliwia stworzenie atmosfery do zabawy.

- Wybierz ten tryb naciskając **PARTY ACCELERATOR MODE** na jednostce. Ten efekt dźwiękowy będzie reagował różnie w zależności od trybu.
MODE 1 → MODE 2 → MODE 3
- Po wybraniu tego trybu przesunąć do góry dźwignię **PARTY ACCELERATOR** na jednostce w celu stworzenia atmosfery do zabawy. Oświetlenie głośników, światła LED oraz efekty dźwiękowe będą reagować zgodnie z ruchem dźwigni **PARTY ACCELERATOR** na jednostce.
OFF → ACCEL 1 → ACCEL 2 → CLIMAX

PARTY KICK STARTER (ROZKRĘCENIE IMPREZY)

Przy wyłączonym urządzeniu, funkcja ta uruchomi je z dźwiękiem w trybie Party Kick Starter (Rozkręcenie imprezy).

Przy włączonym urządzeniu, funkcja ta miksuje muzykę z dźwiękiem w trybie Party Kick Starter (Rozkręcenie imprezy).

Przy urządzeniu wyłączonym

- Naciśnij na urządzeniu **PARTY STARTER**
- Na wyświetlaczu pojawi się napis "COME ON" oraz rozpocznie się odtwarzanie muzyki w trybie Party Kick Starter (Rozkręcenie imprezy). Następnie przed wyłączeniem pojawi się poziom głośności oraz tryb.

Przy urządzeniu włączonym

- Naciśnij na urządzeniu **PARTY STARTER**
- Na wyświetlaczu pojawi się napis "COME ON" oraz rozpocznie się odtwarzanie muzyki w trybie Party Kick Starter (Rozkręcenie imprezy).

! Uwaga

- Aby zmienić efekt dźwiękowy, należy nagrać dźwięk przy pomocy aplikacji "Music Flow Bluetooth"
- W przypadku włączonego zabezpieczenia CHILDSAFE, funkcja Party Kick Starter (Rozkręcenie imprezy) nie będzie działała.

Używanie bezprzewodowej technologii Bluetooth®

Informacje o technologii Bluetooth

Bluetooth to technologia komunikacji bezprzewodowej krótkiego zasięgu.

Dźwięk może zostać przerwany, jeżeli połączenie zostanie zakłócone przez fale elektryczne lub gdy urządzenia **Bluetooth** znajdują się w różnych pokojach.

Łączenie indywidualnych urządzeń w bezprzewodowej technologii **Bluetooth** nie wiąże się z żadnymi opłatami. Telefon komórkowy z technologią bezprzewodową **Bluetooth** może być obsługiwany przez Cascade, jeżeli połączenie było nawiązane przez technologię bezprzewodową **Bluetooth**.

- Dostępne urządzenia: Smartfon, odtwarzacz MP3, notebook itp.
- Wersja: 4.0
- Codec : SBC, AAC

Profile Bluetooth

W celu korzystania z technologii bezprzewodowej **Bluetooth**, urządzenia te muszą obsługiwać niektóre profile. To urządzenie jest kompatybilne z następującym profilem:

A2DP (Profil zaawansowanej dystrybucji audio)

Słuchanie muzyki zapisanej na urządzeniach Bluetooth

Łączenie Twojej jednostki z urządzeniem Bluetooth

Przed rozpoczęciem procedury parowania, upewnij się, że funkcja **Bluetooth** jest włączona w urządzeniu **Bluetooth**. Szczegółowe informacje na ten temat można znaleźć w instrukcji obsługi urządzenia **Bluetooth**. Po zakończeniu operacji parowania, nie trzeba jej wykonywać ponownie.

1. Włącz urządzenie.

! Uwaga

Po aktywowaniu blokady połączenia **Bluetooth**, możesz szukać urządzenia **Bluetooth** w trybie BT.

2. Uruchom urządzenie **Bluetooth** i wykonaj operację parowania. W czasie szukania tej jednostki za pomocą urządzenia **Bluetooth**, może pojawić się na jego ekranie lista znalezionych urządzeń w zależności od jego typu. Twoje urządzenie pojawia się jako „LG OK55 (XX)”

! Uwaga

- XX oznacza dwa ostatnie znaki adresu **Bluetooth**. Jeśli na przykład adres **Bluetooth** urządzenia to 9C:02:98:4A:F7:08, na urządzeniu **Bluetooth** wyświetli się „LG OK55 (08)”
- Sposoby parowania mogą się różnić pomiędzy niektórymi urządzeniami w zależności od typu urządzenia **Bluetooth**. W razie potrzeby wprowadź kod PIN (0000).
- W sposób powyżej opisany w trybie **Bluetooth** można podłączyć jednocześnie maksymalnie 3 urządzenia **Bluetooth**.
- Multi parowanie telefonów obsługiwane jest tylko w przypadku urządzeń z systemem Android. (Multi parowanie telefonów może nie być obsługiwane w zależności od specyfikacji podłączonych urządzeń).
- Usuwane/odłączane urządzenia **Bluetooth** (np.: Dongle itp.) nie obsługują multi parowania.

3. „PAIRED” pojawia się w oknie wyświetlacza i zapala się nazwa urządzenia **Bluetooth**, jeżeli jednostka ta zostanie pomyślnie połączona z urządzeniem **Bluetooth**. W okienku wyświetlacza pojawi się komunikat „BT”

! Uwaga

- Po podłączeniu innych urządzeń multi parowania w oknie wyświetlacza pojawia się w chwilę komunikat „PAIRED”.
- Jeżeli niemożliwe jest wyświetlenie nazwy urządzenia, na wyświetlaczu pojawia się „...”

4. Słuchanie muzyki. Aby odtwarzać muzykę zapisaną na urządzeniu **Bluetooth**, zapoznaj się z instrukcją obsługi urządzenia **Bluetooth**.

! Uwaga

- Podczas korzystania z technologii **Bluetooth®**, urządzenie zewnętrzne **Bluetooth** musi znajdować się jak najbliżej i odległość tę należy zachować. Jednakże połączenie może nie działać prawidłowo w następujących przypadkach:
 - pomiędzy jednostką a urządzeniem zewnętrznym **Bluetooth** znajduje się przeszkoda.
 - W pobliżu znajduje się urządzenie korzystające z tej samej częstotliwości, co **Bluetooth®**, jak np. sprzęt medyczny, kuchenka mikrofalowa lub sieć bezprzewodowa LAN.
- Jeżeli połączenie **Bluetooth** nie działa prawidłowo, spróbuj sparować ponownie.
- Pomimo tego, że można podłączyć do 3 urządzeń **Bluetooth**, można sterować odtwarzaniem oraz muzyką przy pomocy tylko jednego z nich.

! Uwaga

- Dźwięk może być przerwany na skutek zakłócenia połączenia przez inne fale elektroniczne.
- W zależności od typu urządzenia, w niektórych przypadkach użycie funkcji **Bluetooth** może okazać się niemożliwe.
- Można korzystać z połączenia bezprzewodowego do połączenia telefonu, odtwarzacza MP3, notebooka itp.
- Im większa jest odległość pomiędzy jednostką a urządzeniem **Bluetooth**, tym niższa jest jakość dźwięku.
- Połączenie **Bluetooth** zostanie rozłączone, gdy jednostka zostanie wyłączona lub urządzenie zewnętrzne **Bluetooth** znajdzie się za daleko.
- Jeżeli połączenie **Bluetooth** zostanie rozłączone, należy ponownie podłączyć urządzenie **Bluetooth** do jednostki.
- Jeżeli **Bluetooth** nie jest podłączony, w oknie wyświetlacza pojawi się napis „BT READY”.
- Podczas korzystania z funkcji **Bluetooth** należy wyregulować głośność urządzenia **Bluetooth** do poziomu odpowiedniego do słuchania.
- Podczas gdy urządzenie **Bluetooth** (urządzenie iOS itp.) jest podłączone do tej jednostki, poziom głośności może być pomiędzy nimi zsynchronizowany.
- Jeżeli funkcja **Bluetooth** zostanie zmieniona na inną, połączenie **Bluetooth** zostanie rozłączone. W przypadku połączenia z aplikacją „Music Flow Bluetooth”, tylko jedno urządzenie, z którego jest wykonywane odtwarzanie, zachowuje połączenie **Bluetooth**. Możesz sterować urządzeniem **Bluetooth** za pomocą tej jednostki, ale nie możesz korzystać z wyjścia dźwięku.
- Po włączeniu funkcji **Bluetooth**, jednostka ta połączy się automatycznie z urządzeniem **Bluetooth**, które było ostatnio podłączone lub odtwarzane. (Automatyczne łączenie może nie być obsługiwane w zależności od specyfikacji podłączonych urządzeń).

Steruje podłączonym urządzeniem Bluetooth

Można sterować urządzeniem **Bluetooth** na urządzeniu: odtwarzać, włączyć pauzę, zatrzymać, pomijać.

! Uwaga

- Funkcja ta jest jedynie dostępna w systemach Android i iOS.
- Ta funkcja może nie być obsługiwana, w zależności od urządzenia **Bluetooth**, lub obsługiwana w inny sposób.

Blokada połączenia Bluetooth (BT LOCK)

Można ograniczyć połączenie **Bluetooth** tylko do trybów BT (**Bluetooth**) oraz LG TV tak, aby uniknąć niechcianych połączeń **Bluetooth**.

Aby włączyć tę funkcję w trybie BT (**Bluetooth**), naciśnij i przytrzymaj przez 5 sekundy przycisk **DI**. Pojawia się komunikat "ON-BT LOCK" i można ograniczyć połączenie **Bluetooth**.

Aby wyłączyć tę funkcję w trybie BT (**Bluetooth**), naciśnij i przytrzymaj przez 5 sekundy przycisk **DI**. Pojawia się komunikat "OFF-BT LOCK".

! Uwaga

Nawet przy włączonej funkcji blokady połączeń **Bluetooth**, niniejsze urządzenie zostanie uruchomione przez funkcję automatycznego włączania - Auto Power. Aby temu zapobiec należy wyłączyć funkcję Auto Power(automatycznego włączania).

Używanie aplikacji Music Flow Bluetooth

! Uwaga

- Do używania aplikacji „Music Flow Bluetooth” na tym urządzeniu dostępny jest tylko system Android OS.
- Zalecane jest używanie najnowszej wersji aplikacji.

Informacje o aplikacji „Music Flow Bluetooth”

Aplikacja „Music Flow Bluetooth” to wiele nowych funkcji dla urządzenia.

Aby cieszyć się nowymi funkcjami, zapraszamy do pobrania i zainstalowania aplikacji „Music Flow Bluetooth”.

Poniżej zamieszczony jest krótki opis licznych funkcji aplikacji „Music Flow Bluetooth”.

Szafa grająca multi: Możliwość korzystania z rozrywki powiększają się trzykrotnie, gdy podłączysz równocześnie 3 telefony z **Bluetooth**. Odtwarzaj muzykę ze wszystkich trzech telefonów i utwórz zindywidualizowaną listę odtwarzania ze wszystkich telefonów.

Tworzenie próbek: Nagrywaj efekty na smartfonie i synchronizuj je w prosty sposób z systemem przez **Bluetooth**. Bądź tak kreatywny, jak to tylko możliwe.

Zainstaluj aplikację „Music Flow Bluetooth” na urządzeniu Bluetooth

Dostępne są dwa sposoby instalacji „Music Flow Bluetooth” na urządzeniu **Bluetooth**.

Zainstaluj aplikację „Music Flow Bluetooth” poprzez kod QR

1. Zainstaluj aplikację „Music Flow Bluetooth” poprzez kod QR. Użyj oprogramowania skanującego dla kodu QR.



2. Naciśnij ikonę instalacji.

! Uwaga

- Sprawdź, czy Twoje urządzenie **Bluetooth** podłączone jest do Internetu.
- Sprawdź, czy Twoje urządzenie **Bluetooth** posiada oprogramowanie skanujące. Można pobrać z „Google Android Market (Google Play Store)”.
- W zależności od obszaru kod QR może nie działać.

Zainstaluj aplikację „Music Flow Bluetooth” poprzez „Google Android Market (Google Play Store)”

1. Naciśnij ikonę „Google Android Market (Google Play Store)”.
2. W pasku wyszukiwania wpisz „Music Flow Bluetooth” i włącz szukanie.
3. W liście wyszukiwania znajdź i naciśnij „Music Flow Bluetooth”, aby rozpocząć pobieranie aplikacji **Bluetooth**.
4. Naciśnij ikonę instalacji.
5. Naciśnij ikonę pobierania.



Uwaga

- Sprawdź, czy Twoje urządzenie **Bluetooth** podłączone jest do Internetu.
- Upewnij się, że Twoje urządzenie **Bluetooth** wyposażone jest w „Google Android Market (Google Play Store)”.

Aktywuj Bluetooth przy pomocy aplikacji „Music Flow Bluetooth”

Aplikacja „Music Flow Bluetooth” pomaga podłączyć urządzenia **Bluetooth** do tej jednostki.

1. Naciśnij ikonę aplikacji „Music Flow Bluetooth” na ekranie głównym, aby otworzyć „Music Flow Bluetooth”, następnie przejdź do menu głównego.
2. Aby uzyskać szczegóły dotyczące obsługi, naciśnij [Setting] oraz [Help].



Uwaga

- Aplikacja „Music Flow Bluetooth” będzie dostępna w następujących wersjach oprogramowania:
 - Android O/S: Wersja 4.0.3 (lub nowsza).
- Jeżeli do obsługi używasz aplikacji „Music Flow Bluetooth”, takie same różnice będą pomiędzy aplikacją „Music Flow Bluetooth” a dostarczonym pilotem zdalnego sterowania. W razie potrzeby używać dostarczonego pilota zdalnego sterowania.
- W zależności od urządzenia **Bluetooth**, aplikacja „Music Flow Bluetooth” może nie działać.
- Nawet po połączeniu aplikacji „Music Flow Bluetooth” muzyka może być odtwarzana z Twojego urządzenia. W takim przypadku, spróbuj wykonać ponownie procedurę połączenia.
- Podczas używania aplikacji „Music Flow Bluetooth”, jeżeli uruchomione zostaną inne aplikacje lub zmienione zostaną ustawienia urządzenia **Bluetooth**, wówczas aplikacja „Music Flow Bluetooth” może nie działać prawidłowo.
- Jeżeli aplikacja „Music Flow Bluetooth” nie działa prawidłowo, należy sprawdzić urządzenie **Bluetooth** oraz połączenie „Music Flow Bluetooth” oraz spróbować podłączyć ponownie.
- W zależności od systemu operacyjnego smartfona mogą występować różnice w działaniu „Music Flow Bluetooth”.
- Jeżeli połączenie aplikacji „Music Flow Bluetooth” nie działa prawidłowo, należy sprawdzić ustawienia urządzenia **Bluetooth**.

Korzystanie z radia

Upewnij się, że antena FM jest podłączona.
(Strona 16).

Słuchanie radia

1. Naciskaj **F**, aż w okienku wyświetlacza pojawi się FM.
Wybrana zostanie ostatnio słuchana stacja.
2. Strojenie automatyczne:
Naciśnij i przytrzymaj na pilocie przycisk **TUNING +/-** lub **KK/▷▷** na jednostce przez około dwie sekundy, aż częstotliwość zacznie się zmieniać, następnie zwolnij go. Przeszukiwanie zatrzymuje się po znalezieniu stacji.

lub

Strojenie ręczne:

Naciskaj **TUNING +/-** na pilocie lub **KK/▷▷** na urządzeniu.

3. Dostosuj głośność, przyciskając **VOL +/-** na pilocie lub obracając pokrętkę **MASTER VOL. +/-** do uzyskania pożądanego głośności.

Polepszenie słabego odbioru stacji FM

Naciśnij **▷II**. Tryb odbioru radia zmieni się ze stereo na mono, zazwyczaj powoduje to poprawę jakości odbioru.

Zapisywanie stacji radiowych

Można zapisać 50 stacji dla pasma FM.

Przed rozpoczęciem strojenia należy upewnić się, że głośność nie jest ustawiona na zbyt wysokim poziomie.

1. Naciskaj **F**, aż w okienku wyświetlacza pojawi się FM.
2. Naciskając **TUNING +/-** na pilocie lub **KK/▷▷** na urządzeniu wybierz żądaną częstotliwość.
3. Naciśnij na pilocie **JUKEBOX/MEMORY**. W okienku wyświetlacza zaczyna migać numer.
4. Naciśnij **PRESET-FOLDER ▲/▼** na pilocie, aby wybrać żądany numer stacji.
5. Naciśnij na pilocie **JUKEBOX/MEMORY**. Stacja jest zapisana.
6. Powtórz kroki 2 do 5 w celu zaprogramowania innych stacji.
7. Aby słuchać zaprogramowanej stacji, należy nacisnąć na pilocie **PRESET-FOLDER ▲/▼** lub przyciski numeryczne **0** do **9**.

Usuwanie wszystkich zapisanych stacji

1. Naciśnij przycisk **DELETE** na pilocie. Komunikat „DEL ALL” będzie migać na wyświetlaczu.
2. Naciśnij **DELETE** na pilocie, aby usunąć wszystkie zapisane stacje. Komunikat „DEL ALL” będzie przewijał się na wyświetlaczu.

Wyświetlanie informacji o stacji radiowej

Tuner FM wyposażony jest w Radio Data System (RDS). Pokazuje informacje na temat słuchanej stacji radiowej. Naciśnij kilkakrotnie przycisk **RDS/SET** na pilocie, aby przejść przez różne typy danych:

- PS** (Programme Service Name)
Na wyświetlaczu pojawi się nazwa kanału.
- PTY** (Rozpoznanie typu programu)
Na wyświetlaczu pojawia się typ programu (np. jazz lub wiadomości).
- RT** (Radio - Tekst)
Komunikat tekstowy zawiera specjalne informacje nadawane przez daną stację radiową.
Ten tekst może przewijać się na wyświetlaczu.
- CT** (Czas kontrolowany przez kanał)
Pokazuje czas podawany przez stację.

Naciskając przycisk **RDS/SET** na pilocie, można wyszukiwać stacje radiowe. Na wyświetlaczu pojawi się ostatnio używany kod PTY. Naciśnij przycisk **PTY** jeden raz lub kilkakrotnie, aby wybrać typ programu. Naciśnij i przytrzymaj **◀▶**. Tuner rozpocznie automatyczne szukanie. Wyszukiwanie zatrzyma się, gdy odnaleziona zostanie odpowiednia stacja.

Regulacja dźwięku

Ustawianie trybu dźwięku

Ten system posiada określoną ilość wcześniej ustawianych pól dźwięków surround. Wyświetlane elementy dla korektora mogą się różnić w zależności od źródła dźwięku oraz ustawionych efektów.

Przy pomocy przycisku **SOUND EFFECT** na pilocie, można wybrać tryb dźwiękowy.

Na wyświetlaczu	Opis
BASS (BASS BLAST) Lub BASS+ (BASS BLAST+)	Poprawa jakości dźwięku dla basów.
POP CLASSIC ROCK JAZZ	Tryb ten daje autentyczną atmosferę dźwięku oraz jednocześnie odczucie uczestniczenia w prawdziwym koncercie muzyki pop, jazz lub klasycznej.
FOOT BALL	Możesz cieszyć się efektem dźwiękowym FOOTBALL STADIUM.
STANDARD	Możesz cieszyć się zoptymalizowanym dźwiękiem.

Przy pomocy przycisku **REGION EQ** na pilocie lub **REGION EQ / BASS BLAST** (lub **BASS BLAST+**) na urządzeniu, można dokonać wyboru trybu dźwięku.

Na wyświetlaczu	Region	Opis
FUNK, REGUETON, SAMBA, MERENGUE, AXE, SALSA, SERTANEJ, FORRO	Ameryka Łacińska	Zoptymalizowany efekt dźwiękowy dla gatunku muzyki preferowanej w każdym regionie.
ARABIC	Środkowy Wschód	
DANGDUT	Indonezja	
AFRO	Afryka	
INDIA	Indie	

! Uwaga

Przez naciśnięcie i przytrzymanie **REGION EQ / BASS BLAST** (lub **BASS BLAST+**) na urządzeniu przez 3 sekundy. Następnie można bezpośrednio wybrać efekt BASS (BASS BLAST) lub BASS+ (BASS BLAST+).

Ustawianie USER EQ

Można ustawić poziom dźwięku dla tonów wysokich, średnich i niskich.

1. Naciśnij **USER EQ** na urządzeniu. Wyświetli się komunikat „USER EQ”.
2. Naciskaj **USER EQ** na urządzeniu, aż w okienku wyświetlacza pojawi się żądane ustawienie.
3. Obróć **DJ SCRATCH / LEVEL CONTROL**, aby wyregulować wartość.

Funkcje zaawansowane

Nagrywanie do USB

Można nagrywać z różnych źródeł dźwięku do pamięci USB (CD, USB1, AUX, PORTABLE, FM)

1. Podłącz urządzenie USB do tej jednostki.
2. Naciśnij **F**, aby wybrać źródło dźwięku dla nagrywania.
3. Uruchom nagrywanie, naciskając **USB REC** na pilocie lub **USB REC / DEMO** na urządzeniu.

Funkcja	Status	Wynik
CD, USB	Odtwarzanie/pauza	Nagrane do zatrzymania
	Wznowienie zatrzymania (Strona 33)	Szybkie nagranie najnowszego utworu
	Pełne zatrzymanie	Szybkie nagranie wszystkich utworów W poniższym przypadku zakres jest ograniczony. - Po wyszukaniu Pliku (strona 18), szybkie nagranie zindeksowanego utworu - Tylko wówczas, gdy wyświetlana jest nazwa folderu, następuje szybkie nagrywanie wszystkich utworów w danym folderze. (Jeżeli po wejściu w tryb wyszukiwania folderu w ciągu kilku sekund nie zostanie naciśnięty żaden przycisk, tryb ten zostaje wyłączony) (Strona 18) - Po włączeniu JUKE BOX (strona 32), szybkie nagranie wszystkich utworów z JUKE BOX
AUX, PORTABLE, FM	-	Nagrane do zatrzymania

Aby zatrzymać nagrywanie

Aby zatrzymać nagrywanie, naciśnij i przytrzymaj przez 3 sekundy **USB REC** na pilocie lub **USB REC / DEMO** na urządzeniu. W przeciwnym razie nagrywanie będzie kontynuowane.

Chwilowe zatrzymanie nagrywania

Podczas odtwarzania lub pauzy CD/USB lub nagrywania zewnętrznego źródła dźwięku, naciśnij **USB REC** na pilocie lub **USB REC / DEMO** na urządzeniu, aby wstrzymać nagrywanie. Naciśnij ten przycisk ponownie aby zrestartować nagrywanie.

! Uwaga

- Funkcje VOICE CANCELLER lub KEY CHANGER zostaną zresetowane, jeżeli podczas ich działania uruchomione zostanie nagrywanie.
- Z funkcji VOICE CANCELLER lub KEY CHANGER nie można korzystać podczas nagrywania.

Aby wybrać szybkość transmisji bitów dla nagrywania

1. Naciśnij i przytrzymaj przez 3 sekundy **USB REC** na pilocie lub **USB REC / DEMO** na urządzeniu.
2. Naciśnij **KK/▷▷**, aby wybrać prędkość danych.
3. Naciśnij **USB REC** na pilocie lub **USB REC / DEMO** na urządzeniu, aby zakończyć ustawianie.

Wykonywanie nieautoryzowanych kopii materiałów chronionych przed kopiowaniem, takich jak programy komputerowe, pliki, audycje lub nagrania dźwiękowe może być niezgodne z zasadami praw autorskich i być przestępstwem. Urządzenie to nie może być wykorzystywane do tego celu.

**Bądź odpowiedzialny.
Respektuj prawa autorskie.**

! Uwaga

- Dla stabilnego nagrywania, poziom odtwarzanego dźwięku obniża się podczas nagrywania muzyki z CD na USB.
- Podczas nagrywania można zmienić poziom głośności od MIN do 30 (tylko tryb CD).
- Jeśli zatrzymasz nagrywanie, plik nagrany do tego miejsca zostanie zapisany. (Za wyjątkiem nagrywania plików MP3/ WMA, które jest w stanie zatrzymania.)
- Nie wolno odłączać USB lub urządzenia podczas trwania nagrywania USB. W przeciwnym wypadku może powstać niekompletny plik.
- Jeśli nagrywanie USB nie działa, na wyświetlaczu pojawi się komunikat „NO USB”, „ERROR”, „USB FULL”, „NOT SUPPORT” lub „FILE MAX”.
- Czytnik wielu kart lub zewnętrzny dysk twardy HDD nie mogą być używane do nagrywania USB.
- Podczas długiego nagrywania plik zapisywany jest z prędkością 512 MB.

! Uwaga

- Można nagrywać różne dźwięki przy pomocy DJ EFFECT, DJ SCRATCH, DJ PRO, PARTY KICK STARTER oraz MIC. (Za wyjątkiem nagrywania USB/ CD, które jest w stanie zatrzymania.)
- Możesz regulować nagrywany dźwięk mikrofonu w zależności od głośności mikrofonu.
- Nie można zapisać więcej plików niż 2000.
- W przypadku natrafienia na nieobsługiwany plik MP3/WMA, nagrywanie może się zatrzymać.
- Jeżeli nagrywasz podczas odtwarzania, wyprowadzany jest bieżąco odtwarzany dźwięk.
- Zostanie zapisany w następujący sposób.

AUDIO CD	MP3/WMA
Stan odtwarzania lub pauzy ■ CD_REC AUDIO_0001 AUDIO_0002 : :	Stan odtwarzania lub pauzy ■ FILE_REC AUDIO_0001 AUDIO_0002 : :
Inny stan ■ CD_REC TRACK_0001 TRACK_0002 : :	Inny stan ■ FILE_REC ABC(File name) DEF(File name) : :
Inne źródło*	Tuner
■ OTHERS_REC AUDIO_0001 AUDIO_0002 : :	■ TUNER_REC AUDIO_0001_107-FM : : :

* : AUX i podobne.

Tuner: Pokazana jest aktualna częstotliwość nagrywania.

Odtwarzanie JUKE BOX

Funkcja JUKE BOX pozwala na stworzenie listy ulubionych utworów/plików znajdujących się na płycie lub na pamięci przenośnej USB. Można wykonać listę odtwarzania składającą się z maksymalnie 100 utworów/plików.

Tworzenie listy JUKE BOX

1. Naciśnij i przytrzymaj **JUKEBOX / MEMORY** na pilocie, aby wejść do trybu edycji. (Nagrywanie zostanie zatrzymane po naciśnięciu **JUKEBOX/MEMORY** na pilocie.)
2. Wybierz utwór/plik przy pomocy **KK/▷** na pilocie.
3. Naciśnij **JUKEBOX/MEMORY** na pilocie, aby zapisać dany utwór/plik.
4. Powtórz kroki 2-3 w celu zapisania innych utworów/plików. (Można dokonać modyfikacji listy naciskając **PRESET-FOLDER ▲/▼** na pilocie, aby wybrać numer programu JUKE BOX.)
5. Naciśnij jeszcze raz na pilocie **JUKEBOX/MEMORY**.

Aby uruchomić odtwarzanie listy JUKE BOX, naciśnij **▶** po jej utworzeniu.



Uwaga

Podczas tworzenia lub modyfikacji listy JUKE BOX, tryb powtarzania REPEAT jest wyłączony.

Słuchanie JUKE BOX

Naciśnij raz **JUKEBOX/MEMORY** na pilocie. "JUKE BOX ON" pojawia się na wyświetlaczu. "ON - JUKE BOX" pojawia się na wyświetlaczu.

Aby uruchomić odtwarzanie listy JUKE BOX, naciśnij **▶** na pilocie.

Aby to anulować, naciśnij raz **JUKEBOX/MEMORY** na pilocie. "OFF - JUKE BOX" pojawia się na wyświetlaczu.

Edytowanie JUKE BOX

1. Naciśnij i przytrzymaj **JUKEBOX/MEMORY** na pilocie, aby wejść do trybu edycji. (Nagrywanie zostanie zatrzymane po naciśnięciu **JUKEBOX/MEMORY** na pilocie.)
2. Naciśnij **PRESET-FOLDER ▲/▼** na pilocie, aby wybrać utwór/plik do edytowania.
3. Naciśnij przycisk **KK/▷** na pilocie.
4. Naciśnij na pilocie **JUKEBOX/MEMORY**.
5. Powtórz kroki od 2 do 4, aby zapisać inne utwory/pliki.
6. Naciśnij jeszcze raz na pilocie **JUKEBOX/MEMORY**.

Aby uruchomić odtwarzanie listy JUKE BOX, naciśnij **▶** po jej edycji.

Usuwanie listy JUKE BOX

Funkcja usuwanie działa tylko w trybie edycji.

1. Naciśnij i przytrzymaj **JUKEBOX/MEMORY** na pilocie, aby wejść do trybu edycji.
Lub
Naciśnij **DELETE** na pilocie podczas odtwarzania listy JUKE BOX w celu przejścia do trybu edycji.
2. Wybierz utwór, naciskając wielokrotnie **PRESET-FOLDER ▲/▼** na pilocie.
3. Gdy utwór jest zaznaczony, naciśnij na pilocie **DELETE**.




Uwaga


- Jeżeli nie ma żadnej listy JUKE BOX, wówczas po naciśnięciu **JUKEBOX/MEMORY** na pilocie na wyświetlaczu pojawia się komunikat "NO PROG".
- W poniższym przypadku JUKE BOX jest wyłączony.
 - Zmiana na inną funkcję.
 - Wyłączenie i włączenie urządzenia.
 - Posłużenie się przyciskami numerycznymi pilota.
 - Odtwarzanie pliku za pomocą **SEARCH** oraz **DJ SCRATCH / SEARCH & MULTI** na urządzeniu.
- W poniższym przypadku lista JUKE BOX zostaje usunięta:
 - Wyjęcie płyty lub odłączenie urządzenia USB.
 - Usunięcie lub nagranie plików w urządzeniu USB.

Inne operacje

Chwilowe wyłączenie dźwięku

Naciśnij , na pilocie, aby wyciszyć urządzenie.

Możesz wyciszyć swoje urządzenie, aby na przykład odebrać telefon. Wskaźnik „MUTE” pojawi się w oknie wyświetlacza.

Aby anulować, naciśnij ponownie , na pilocie zdalnego sterowania lub zmień poziom głośności.

Tryb CHILDSAFE

Ta funkcja pomaga uniknąć sytuacji bardzo głośnego dźwięku po włączeniu urządzenia, w przypadku gdy głośność urządzenia jest ustawiona na wysokim poziomie.

Aby włączyć tryb CHILDSAFE, naciśnij i przytrzymaj **OK** na jednostce, gdy jej głośność jest ustawiona na „MIN”.

W trybie CHILDSAFE głośność wzrasta stopniowo.

Aby wyłączyć tryb CHILDSAFE, naciśnij i przytrzymaj **OK** na jednostce, gdy jej głośność jest ustawiona na „MIN” i tryb ten jest włączony.

Uwaga

W trybie CD, USB lub BT funkcja CHILDSAFE nie działa przez około 2 minuty od włączenia jednostki, nawet gdy jest ona włączona.

DEMO


Przy wyłączonym urządzeniu naciśnij raz przycisk **USB REC / DEMO**. Urządzenie uruchomi się, a na wyświetlaczu rozpocznie się prezentacja każdej z funkcji. Aby anulować tryb DEMO, naciśnij jeszcze raz **USB REC / DEMO** na urządzeniu.


Uwaga

Podczas trwania trybu DEMO można korzystać z innych funkcji, tryb DEMO zostanie chwilowo zatrzymany.

- Jeżeli w ciągu 10 sekund nie zostanie naciśnięty żaden przycisk, tryb DEMO powróci automatycznie.

Wznowienie zatrzymania

Urządzenie zapamiętuje punkt, w którym naciśnięty został przycisk , w zależności od płyty lub USB.

Jeżeli przycisk  zostanie naciśnięty dwa razy wówczas urządzenie usunie punkt zatrzymania.

Korzystanie z mikrofonu

1. Podłącz mikrofon do gniazda MIC.
2. Uruchom muzykę.
3. Śpiewaj z akompaniamentem. Obróć **MIC VOL. -/+** na urządzeniu w prawo lub w lewo, aby wyregulować głośność mikrofonu.

! Uwaga

- Jeżeli nie korzystasz z mikrofonu, ustaw poziom MIC na minimum lub wyłącz MIC i odłącz z gniazda MIC.
- Mikrofon leżący zbyt blisko głośników może spowodować wysoki nieprzyjemny dźwięk. W tym przypadku odsuń mikrofon od głośników lub zmniejsz poziom głośności za pomocą **MIC VOL. -/+** - na urządzeniu.
- Bardzo głośny dźwięk może ulec zniekształceniu w mikrofonie. W tym przypadku, obróć **MIC VOL. -/+** - do minimum.
- Można dodać efekt echa do dźwięku pochodzącego z mikrofonu naciskając przycisk **MIC ECHO** na urządzeniu lub **ECHO** na pilocie.

ANULOWANIE WOKALU

Można zredukować dźwięki wokalu podczas odtwarzania muzyki z różnych źródeł wejściowych.

Naciśnij **VOICE CANCELLER**, a na wyświetlaczu pojawi się komunikat "ON-VOICE CANCELLER".

Aby skasować, naciśnij ponownie **VOICE CANCELLER**.

Jakość wyciszenia wokalu - **VOICE CANCELLER** może być różna i zależy od jakości nagranych plików.

! Uwaga

- Funkcja ta dostępna jest dla trybu CD, USB lub BT (**Bluetooth**).
- Jeżeli funkcja nie jest dostępna, na wyświetlaczu pojawia się komunikat "NOT SUPPORT".
- Funkcję tę można używać tylko po podłączeniu mikrofonu.
- Jeżeli mikrofon nie jest podłączony, na wyświetlaczu pojawia się komunikat "INSERT MIC".
- Funkcja ta nie działa w trybie mono.
- Aby uruchomić, należy zmienić tryb lub odłączyć mikrofon.
- Ta funkcja może nie zostać uruchomiona w zależności od statusu podłączonych urządzeń.

ZMIANA KLUCZA

Można dokonać regulacji w 9 krokach (4 kroki do góry, 4 kroki w dół oraz ustawienie oryginalne).

- Aby podwyższyć tonację o prymę, za każdym razem podczas odtwarzania naciśnij przycisk **KEY CHANGER(#)**.
- Aby obniżyć tonację o prymę, za każdym razem podczas odtwarzania naciśnij przycisk **KEY CHANGER(b)**.

! Uwaga

- Funkcja ta dostępna jest dla trybu CD, USB lub BT (**Bluetooth**).
- Aby uruchomić, należy zmienić tryb lub odłączyć mikrofon lub zmienić muzykę.
- Ta funkcja może nie zostać uruchomiona w zależności od podłączonych urządzeń.
- Jeżeli funkcja nie jest dostępna, na wyświetlaczu pojawia się komunikat "NOT SUPPORT".
- Jeżeli mikrofon nie jest podłączony, na wyświetlaczu pojawia się komunikat "INSERT MIC".

VOCAL EFFECTS (efekty wokalne)

Po podłączeniu mikrofonu do gniazda MIC będzie można korzystać z funkcji karaoke poprzez zmianę głosu w różnych źródłach.

Aby wybrać tryb, naciśnij wielokrotnie **VOCAL EFFECTS** lub naciśnij **VOCAL EFFECTS** i następnie obróć **DJ SCRATCH / LEVEL CONTROL** na urządzeniu, gdy w oknie wyświetlacza pojawi się tryb efektów wokalnych.

BASS → SOPRANO → HELIUM → ROBOT →
DUET MAN → DUET WOMAN → BASS ECHO1
→ SOPRANO ECHO1 → HELIUM ECHO1
→ ROBOT ECHO1 → DUET MAN1 → DUET
WOMAN1 → BASS ECHO2 → SOPRANO
ECHO2 → HELIUM ECHO2 → ROBOT ECHO2
→ DUET MAN2 → DUET WOMAN2 → OFF

! Uwaga

- Jeżeli mikrofon nie jest podłączony, na wyświetlaczu pojawia się komunikat "INSERT MIC".
- Jeżeli naciśniesz **KEY CHANGER, DJ EFFECT** lub **MIC ECHO** na urządzeniu w trybie **VOCAL EFFECTS**, po wykonaniu kopii zapasowej bieżącego **VOCAL EFFECTS**, wyłącz tryb **VOCAL EFFECTS** i włącz tryb **KEY CHANGER, DJ EFFECT** lub **ECHO**.
- Aby wyłączyć tryb **VOCAL EFFECTS**, naciśnij i przytrzymaj **VOCAL EFFECTS**.

ECHO (echo)

Po podłączeniu mikrofonu do gniazda MIC, można dodać efekt echa do dźwięku pochodzącego z mikrofonu naciskając przycisk **ECHO** na pilocie lub **MIC ECHO** na urządzeniu.

ECHO 1 → ECHO 2 → ECHO OFF

! Uwaga

- Jeżeli mikrofon nie jest podłączony, na wyświetlaczu pojawia się komunikat "INSERT MIC".
- Jeżeli naciśniesz przycisk **VOCAL EFFECTS** w trybie ECHO, po wykonaniu kopii zapasowej bieżącego ECHO, wyłącz tryb ECHO i włącz tryb VOCAL EFFECTS. Naciśnij ponownie **ECHO** na pilocie lub **MIC ECHO** na urządzeniu, po utworzeniu kopii zapasowej aktualnych VOCAL EFFECTS, uruchom tryb ECHO.

OŚWIETLENIE

Funkcja ta zapewnia atmosferę imprezy dzięki podświetleniu głośników. Naciskaj **LIGHTING** lub naciśnij **LIGHTING** na urządzeniu, a następnie uruchom **DJ SCRATCH / LEVEL CONTROL**.

OFF → PARTY → PEACEFUL → ROMANTIC
→ COOL → UPBEAT → FIERY → EXCITED →
DYNAMIC → HEALING → SUNNY → OFF

! Uwaga

- Funkcja oświetlenia jest dostępna we wszystkich trybach.
- Jednokrotne naciśnięcie przycisku **LIGHTING** na urządzeniu utrzymuje poprzedni tryb oświetlenia. W celu zmiany trybu oświetlenia należy nacisnąć ten przycisk jeszcze raz.

Ustawianie timera zasypiania

Naciskaj przycisk **SLEEP** na pilocie, aby wybrać czas do wyłączenia od 10 do 180 minut. Po tym czasie urządzenie wyłączy się. Aby anulować funkcję zasypiania, naciskaj przycisk **SLEEP** na pilocie, do momentu aż pojawi się komunikat "OFF".

! Uwaga

- Możesz sprawdzić pozostający do wyłączenia czas. Naciśnij **SLEEP** na pilocie, by sprawdzić lub zmienić pozostały czas.
- Możesz zmienić ilość pozostałego czasu, gdy wyświetlana jest jego wartość lub "DIMMER".

Przyciemnienie

Naciśnij jednokrotnie **SLEEP** na pilocie. Okno wyświetlacza będzie ciemniejsze o połowę. Aby anulować, naciśnij wielokrotnie **SLEEP** na pilocie, aż pojawi się "OFF".

! Uwaga

Po uruchomieniu funkcji przyciemnienia całe oświetlenie zostaje wyłączone.

Automatyczne wyłączenie

W przypadku gdy główne urządzenie nie jest podłączone do urządzenia zewnętrznego i nie będzie używane przez 15 minut, wyłączy się samoczynnie. Wyłączy się również po sześciu godzinach, jeżeli jednostka główna jest połączona z innym urządzeniem za pomocą wejścia analogowego. W przypadku połączenia bezprzewodowego WIRELESS PARTY LINK funkcja automatycznego wyłączenia zasilania działa tylko w przypadku urządzenia MAIN. W przypadku urządzenia OTHER, funkcja automatycznego wyłączenia zasilania dostępna jest po rozłączeniu urządzenia OTHER oraz MAIN.

Jak rozłączyć połączenie z siecią bezprzewodową lub urządzenie bezprzewodowe.


Wyłączyć urządzenie, naciskając przycisk zasilania przez ponad 5 sekund.

Automatyczne włączenie zasilania

Urządzenie to uruchomi się automatycznie przez sygnał wejściowy: **Bluetooth** lub LG TV.

Po włączeniu podłączonego telewizora, jednostka ta rozpoznaje sygnał wejściowy i wybiera odpowiednią funkcję. Będzie słyszał dźwięk pochodzący z urządzenia.

Jeżeli spróbujesz podłączyć urządzenie **Bluetooth**, jednostka włączy się oraz podłączy urządzenie **Bluetooth**. Możesz rozpocząć odtwarzanie muzyki.

Przez wyłączenie tego urządzenia przy pomocy przycisku  naciśniętego na urządzeniu przez 5 sekund, można włączyć lub wyłączyć funkcję AUTO POWER.

Na wyświetlaczu	Opis
ON-AUTO POWER	Funkcja AUTO POWER jest włączona.
OFF-AUTO POWER	Funkcja AUTO POWER jest wyłączona.

! Uwaga

- Funkcja ta może nie działać w zależności od podłączonego urządzenia.
- W zależności od podłączonego urządzenia, jednostka włącza się, jednak połączenie **Bluetooth** może nie zostać zrealizowane.
- Jeżeli odłączysz połączenie **Bluetooth**, niektóre urządzenia **Bluetooth** będą ciągle próbowały się połączyć. Dlatego zalecane jest rozłączenie połączenia przez wyłączeniem jednostki.
- Jeżeli spróbujesz podłączyć aplikację „Music Flow Bluetooth”, wówczas funkcja **Bluetooth** zostanie wyłączona.
- Jeżeli urządzenie zostanie włączone przez funkcję LG TV lub **Bluetooth**, włączony zostanie odpowiedni tryb.
- Jeżeli urządzenie to jest już sparowane, zostanie automatycznie włączone przez sygnał wejściowy.

Automatyczna zmiana funkcji

Urządzenie to rozpoznaje sygnały wejściowe takie jak **Bluetooth**, LG TV oraz urządzenia przenośnego i automatycznie zmienia odpowiednie funkcje.

Jeżeli spróbujesz podłączyć urządzenie Bluetooth

Jeżeli spróbujesz podłączyć urządzenie **Bluetooth**, jednostka przełączy się na tryb **Bluetooth**. Uruchom odtwarzanie muzyki na urządzeniu **Bluetooth**.

Gdy podłączony jest kabel stereo 3,5 mm

Po podłączeniu urządzenia przenośnego do gniazda PORT.IN zostanie wybrana funkcja PORTABLE. Uruchom odtwarzanie muzyki na urządzeniu przenośnym.

Jeżeli podłączony jest LG TV

Po włączeniu telewizora LG TV podłączonego przez LG Sound Sync, urządzenie to zmieni funkcje na LG TV. Będzie słyszał dźwięk pochodzący z telewizora.

! Uwaga

- Funkcja ta nie jest dostępna podczas nagrywania lub usuwania.
- Funkcja ta działa tylko z urządzeniami, które były wcześniej podłączone.
- Jeżeli ustawiona jest funkcja blokady połączenia **Bluetooth**, wówczas połączenie **Bluetooth** i LG TV będzie dostępne tylko w trybie **Bluetooth** oraz LG TV.

Ustawianie zegara

1. Włącz urządzenie.
2. Wciśnij i przytrzymaj **CLOCK** na pilocie.
3. Wybierz tryb czasu naciskając **KKI/▷▷I** na pilocie.
 - AM 12:00 (dla wyświetlania AM oraz PM) lub 0:00 (dla zegara 24 godzinnego).
4. Naciśnij **RDS/SET** na pilocie, w celu potwierdzenia wyboru.
5. Wybierz godzinę naciskając **KKI/▷▷I** na pilocie.
6. Wciśnij **RDS/SET** na pilocie.
7. Wybierz minuty naciskając **KKI/▷▷I** na pilocie.
8. Wciśnij **RDS/SET** na pilocie.

Ustawianie zegara poprzez aplikację „Music Flow Bluetooth”

Zainstaluj aplikację „Music Flow Bluetooth” na urządzeniu Android. (Strona 25-26)

Zegar jednostki będzie automatycznie zsynchronizowany z Twoim urządzeniem poprzez połączenie **Bluetooth** oraz aplikację „Music Flow Bluetooth”.

Urządzenie jako budzik

1. Włącz urządzenie.
2. Wciśnij i przytrzymaj **ALARM** na pilocie.
3. Przy pomocy **KKI/▷▷I** na pilocie ustaw godzinę oraz minuty i naciśnij przycisk **RDS/SET**, aby zapisać.
4. Przy pomocy **KKI/▷▷I** na pilocie wybierz funkcję i naciśnij przycisk **RDS/SET**, aby zapisać.
 - Po włączeniu tunera wciśnij **KKI/▷▷I** na pilocie w celu wybrania numeru z pamięci, a następnie wciśnij **RDS/SET** na pilocie.
 - Jeżeli nie ma żadnego numeru pamięci, krok ten jest pomijany.
5. Przy pomocy **KKI/▷▷I** na pilocie zmień głośność i wciśnij przycisk **RDS/SET**, aby zapisać.

! Uwaga

- Po ustawieniu zegara można sprawdzać czas po naciśnięciu przycisku **CLOCK**, nawet gdy odtwarzacz jest wyłączony.
- Można ustawić alarm, po ustawieniu aktualnego czasu.
- Po ustawieniu zegara oraz alarmu, można skontrolować informacje o ustawieniu wciskając **ALARM** na pilocie nawet wtedy, gdy urządzenie jest wyłączone.
- Przy pomocy przycisku **ALARM** na pilocie można włączać lub wyłączać funkcję **ALARM ON/OFF**.


LG Sound Sync




Możesz sterować niektórymi funkcjami tego urządzenia za pomocą pilota do swojego telewizora z LG Sound Sync. Funkcja jest kompatybilna z telewizorem LG, który obsługuje LG Sound Sync. Upewnij się, że na telewizorze jest logo LG Sound Sync.

Funkcje możliwe do sterowania przy pomocy pilota telewizora LG: Zwiększanie/zmniejszanie głośności, wyciszanie.

Szczegóły na temat funkcji LG Sound Sync patrz instrukcja obsługi telewizora.

1. Włącz zasilanie, naciskając przycisk .
2. Naciskaj **F** aż do wybrania trybu LG TV.
3. Ustaw wyjście dźwięku w telewizorze, aby odtwarzać dźwięk przez to urządzenie:
Menu ustawień telewizora [Sound] → [TV Sound output] → [LG Sound Sync (Wireless)]
W oknie wyświetlacza pojawi się „PAIRED” na około 3 sekundy, następnie „LG TV” w przypadku normalnego połączenia pomiędzy niniejszym urządzeniem a telewizorem.

! Uwaga

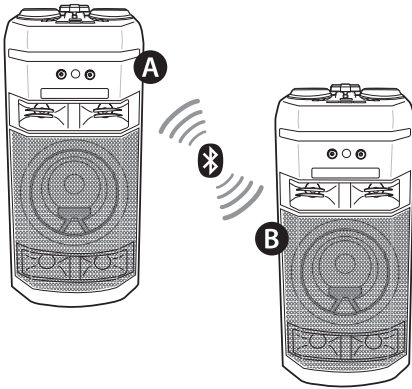
- W czasie użytkowania LG Sound Sync możesz również korzystać z pilota zdalnego sterowania tego urządzenia. Ponowne użycie pilota od telewizora spowoduje zsynchronizowanie tego urządzenia z telewizorem.
- W przypadku nieudanego połączenia, sprawdź stan urządzenia oraz telewizora: moc, tryb.
- W przypadku stosowania LG Sound Sync sprawdź stan tego urządzenia oraz połączenia w poniższych przypadkach.
 - Jednostka jest wyłączona.
 - Zmiana na inną funkcję.
 - Rozłączenie połączenia bezprzewodowego spowodowanego zakłóceniami lub odległością.
- Czas potrzebny, aby wyłączyć to urządzenie różni się w zależności od telewizora.
- W przypadku próby zmiany trybu przy pomocy funkcji TV LG, głośność zostanie zmieniona zgodnie z poziomem głośności LG TV.
- Menu ustawień telewizora różni się w zależności od modelu.
- Jeżeli wyłączysz urządzenie bezpośrednio, przy pomocy przycisku , synchronizacja LG Sound Sync zostanie rozłączona. Aby ponownie korzystać z tej funkcji, należy ponownie połączyć telewizor oraz urządzenie.
- Głośność można zwiększać, gdy TV i urządzenie są połączone przez LG Sound Sync. Zmniejsz głośność TV i podłącz urządzenie.
- Po włączeniu telewizora LG TV podłączonego przez LG Sound Sync lub wejściu do funkcji LG TV, urządzenie to automatycznie zmieni funkcje na LG TV.
- Musisz ustawić wyjście dźwięku telewizora ręcznie w zależności od wersji telewizora.
- Jeżeli wyregulujesz głośność telewizora po połączeniu go z tym urządzeniem za pośrednictwem LG Sound Sync, urządzenie to może zwiększyć swoją głośność ze względu na zsynchronizowanie jej z telewizorem.

Połączenie WIRELESS PARTY LINK

Dźwięk wyjściowy jednostki **A** (MAIN) jest rozszerzony dla jednostki **B** (OTHER).

Kompatybilne z jednostką, która obsługuje WIRELESS PARTY LINK.

Nazwa funkcji ekspansji dźwięku pomiędzy kompatybilnymi produktami połączonymi bezprzewodowo została zmieniona na WIRELESS PARTY LINK.



1. Naciśnij na urządzeniu **WIRELESS LINK** PARTY LINK MODE SELECT pojawia się w oświetlonym wyświetlaczu.
2. Naciśnij **WIRELESS LINK** na urządzeniu, aby wybrać MAIN lub OTHER.
 - **A** Jednostka: Wybiera MAIN.
 - **B** Jednostka: Wybiera OTHER.

Dwie jednostki próbują się ze sobą połączyć.
3. Po pomyślnym połączeniu tych urządzeń, w każdym z nich wyświetlane są nazwy połączonych urządzeń.

! Uwaga

- Jeżeli korzystasz z LG Sound Sync, funkcja ta nie będzie dostępna. Jeżeli spróbujesz włączyć tryb LG TV, na wyświetlaczu pojawia się komunikat "NOT SUPPORT".
- Mikrofon można używać tylko w urządzeniu OTHER. W przypadku urządzenia OTHER, niektóre funkcje są tylko obsługiwane.
- Gdy WIRELESS PARTY LINK jest wyłączony, urządzenie OTHER zmienia się na tryb BT (**Bluetooth**).
- W przypadku braku połączenia, w oświetlonym wyświetlaczu pojawi się komunikat "FAILED".
- Funkcja wyciszania jest zsynchronizowana.
- Połączenie WIRELESS PARTY LINK zostanie rozłączone w przypadku wyłączenia urządzenia lub naciśnięcia przycisku **WIRELESS LINK**.
- Dźwięki urządzeń MAIN i OTHER mogą się różnić, zależnie od statusu odtwarzania i źródła.
- Sprawdź poniższe informacje podczas łączenia się z **Bluetooth**.
 - Do urządzenia głównego MAIN można podłączyć tylko jedno urządzenie **Bluetooth**. Nie można podłączyć urządzeń **Bluetooth** do urządzenia podporządkowanego OTHER.
 - Połączenie bezprzewodowe WIRELESS PARTY LINK obsługiwane jest tylko w przypadku urządzeń z systemem Android. (Połączenie WIRELESS PARTY LINK może nie być obsługiwane w zależności od specyfikacji połączonych urządzeń lub systemu operacyjnego.)
 - Usuwane/odłączane urządzenia **Bluetooth** (np.: dongle itp.) nie będą obsługiwały połączenia WIRELESS PARTY LINK.
 - W przypadku połączenia WIRELESS PARTY LINK, **Bluetooth** nie będzie dostępny w trybie nagrywania lub usuwania.
 - Jeżeli połączysz WIRELESS PARTY LINK podczas odtwarzania z podłączonego urządzenia **Bluetooth**, może ono zostać połączone ponownie w zależności od jego specyfikacji.
- MAIN / OTHER może być wyświetlane w istniejących produktach MASTER (Podstawowy) / SLAVE (Wtórny).

Rozwiązywanie problemów

Ogólne

Problem	Przyczyna i rozwiązanie
Urządzenie nie działa poprawnie.	<ul style="list-style-type: none"> • Wyłącz zasilanie tej jednostki oraz podłączonych urządzeń zewnętrznych (telewizor, głośnik niskotonowy, odtwarzacz DVD, wzmacniacz itp.), a następnie włącz ponownie. • Odłącz przewód zasilania tej jednostki oraz podłączonych urządzeń zewnętrznych (telewizor, głośnik niskotonowy, odtwarzacz DVD, wzmacniacz itp.) i podłącz ponownie. • Poprzednie ustawienie może nie zostać zapisane, jeżeli urządzenie zostanie wyłączone.
Brak zasilania.	<ul style="list-style-type: none"> • Kabel zasilania nie jest podłączony. Podłącz kabel zasilania. • Sprawdź, czy nie nastąpiła przerwa w zasilaniu elektrycznym. Sprawdź działanie przez obsługę innych urządzeń elektronicznych.
Brak dźwięku.	<ul style="list-style-type: none"> • Sprawdź, czy została wybrana prawidłowa funkcja. Naciśnij przycisk funkcji i sprawdź wybraną funkcję.
Urządzenie nie rozpoczyna odtwarzania.	<ul style="list-style-type: none"> • Włożono płytę, której nie można odtworzyć. Sprawdź płytę. • Nie włożono płyty. Włóż płytę. • Płyta jest zabrudzona. Wyczyść płytę (Strona 46). • Płyta jest włożona do góry nogami. Umieść płytę stroną zadrukowaną do góry.
Stacje radiowe nie są odbierane właściwie.	<ul style="list-style-type: none"> • Antena jest źle podłączona lub ustawiona. Podłącz dokładnie antenę. • Siła sygnału stacji radiowej jest zbyt słaba. Ręcznie dostrój stację. • Żadna stacja nie została zapamiętana lub stacje zostały usunięte (przy strojeniu skanującym). Ustaw stacje radiowe – więcej szczegółowych informacji można znaleźć na stronie 27.

Problem	Przyczyna i rozwiązanie
Pilot nie działa poprawnie.	<ul style="list-style-type: none"> • Pilot zdalnego sterowania znajduje się za daleko od urządzenia. Używaj pilota w odległości do 7 m. • Na drodze pomiędzy pilotem a urządzeniem znajduje się przeszkoda. Usuń przeszkodę. • Baterie w pilocie są wyczerpane. Zmień baterie na nowe.
Brak oświetlenia głośnika.	<ul style="list-style-type: none"> • Sprawdź efekty oświetlenia, naciskając LIGHTING. (Strona 36).
Nie działa LG Sound Sync.	<ul style="list-style-type: none"> • Sprawdź, czy Twój telewizor LG obsługuje LG Sound Sync. • Sprawdź połączenie LG Sound Sync. • Sprawdź ustawienia dźwięku w telewizorze i w tym urządzeniu.

Specyfikacja ogólna

Ogólne	
Zasilanie	Patrz główna naklejka urządzenia.
Pobór mocy	Patrz główna naklejka urządzenia.
	Gotowość sieciowa: 0,5 W (jeżeli wszystkie porty sieciowe są aktywowane).
Wymiary (S x W x G)	Okolo 330,0 mm x 716,0 mm x 318,0 mm
Temperatura robocza	5°C do 35°C (41°F do 95°F)
Wilgotność robocza	60%

Wejścia	
Wejście analogowe audio (AUX IN)	2,0 Vrms (1 kHz, 0 dB), 600 Ω , gniazdo RCA (L, R) x 1
Tryb wejścia urządzenia (PORT. IN)	1,0 Vrms (gniazdo stereo 3,5 mm) x 1
Mikrofon (MIC 1/2)	Czułość 20 mV (1 kHz), gniazdo 6,3 mm x 2

Tuner	
Zakres strojenia FM	87,5 do 108,0 MHz lub 87,50 do 108,00 MHz

System	
Odpowiedź częstotliwościowa	40 do 20000 Hz
Proporcja sygnału do szumu	Więcej niż 75 dB
Zakres dynamiczny	Więcej niż 80 dB
Zasilanie interfejsu (USB)	5 V $\overline{\text{---}}$ 500 mA

Wzmacniacz (całkowita moc wyjściowa RMS)	
Moc całkowita	500 W RMS
WYSOKA	165 W RMS X 2 (8 Ω przy 1 kHz, 10 % THD)
NISKA	170 W RMS (3 Ω przy 200 Hz, 10 % THD)

- Projekt i specyfikacje mogą ulec zmianom bez powiadomienia.

Znaki handlowe i licencje



Nazwa **Bluetooth**[®] oraz logo są zarejestrowanymi znakami handlowymi firmy **Bluetooth SIG, Inc.**, a ich użytkowanie przez LG Electronics odbywa się na podstawie licencji. Inne znaki oraz nazwy handlowe należą do poszczególnych właścicieli.

Konserwacja

Uwagi dotyczące płyt

Obchodzenie się z płytami

Nigdy nie nalepiać na płytę papieru lub taśmy samoprzylepnej.

Przechowywanie płyt

Po odtworzeniu schować płytę do futerału. Nie wystawiać płyt na bezpośrednie działanie promieni słonecznych lub źródeł ciepła, i nigdy nie zostawiać ich w zaparkowanym samochodzie wystawionych na działanie słońca.

Czyszczenie płyt

Odciski palców na płycie mogą pogorszyć jakość obrazu i zniekształcić jakość dźwięku. Przed odtworzeniem przeczyszczyć płytę czystą szmatką. Przetrzeć płytę w kierunku od środka do krawędzi.

Nie używać rozpuszczalników, takich jak alkohol, benzyna, rozcieńczalniki, czy powszechnie dostępne środki czyszczące lub antystatyczne aerozole służące do czyszczenia starszych płyt winylowych.

Obsługa urządzenia

Wysyłanie urządzenia

Proszę zachować oryginalne opakowanie. W razie konieczności wysłania urządzenia, w celu zapewnienia najlepszej ochrony, zapakuj ponownie urządzenie, tak jak było zapakowane fabrycznie.

Powierzchnie zewnętrzne należy utrzymywać w czystości

Nie używać w pobliżu urządzenia cieczy agresywnych, takich jak środki owadobójcze. Czyszczenie z dużą siłą może zniszczyć powierzchnię. Nie pozostawiać przez dłuższy czas produktów gumowych lub plastikowych w kontakcie z urządzeniem.

Czyszczenie urządzenia

Aby oczyścić urządzenie, użyj miękkiej, suchej szmatki. Jeżeli powierzchnie są mocno zabrudzone, użyj miękkiej szmatki lekko zwilżonej w roztworze delikatnego detergentu. Nie stosuj silnych rozpuszczalników, takich jak alkohol, benzen, rozcieńczalniki, ponieważ mogą uszkodzić powierzchnię urządzenia.

Konserwacja urządzenia

Urządzenie to jest bardzo precyzyjne i zaawansowane technologicznie. Jeżeli soczewki optyczne oraz części napędu płyty są brudne lub zużyte, jakość obrazu może być pogorszona. Szczegółowe informacje można uzyskać w najbliższym autoryzowanym centrum serwisowym.

