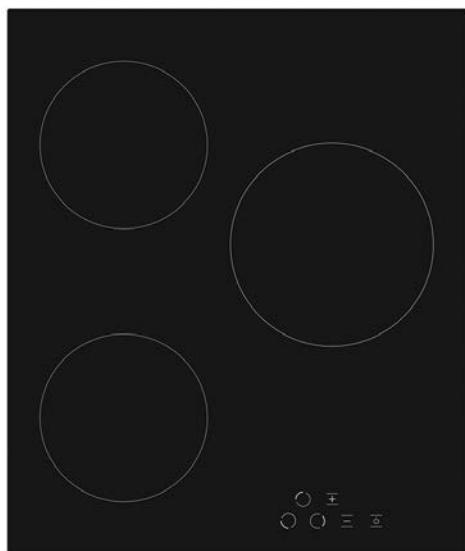




INSTRUKCJA OBSŁUGI



PŁYTA WITROCERAMICZNA MPM-45-VCB-21

PRZED PIERWSZYM UŻYCIEM ZAPOZNAJ SIĘ Z INSTRUKCJĄ OBSŁUGI

WAŻNE OSTRZEŻENIA

OSTRZEŻENIE: Przed dotknięciem złącz, wszystkie obwody zasilania powinny być rozłączone.

OSTRZEŻENIE: Każde przypadkowe włączenie podgrzewania z tłuszczami i olejami może być niebezpieczne i spowodować pożar.

OSTRZEŻENIE: Zagrożenie pożarem; nie należy przechowywać produktów żywnościowych na powierzchni grzejnej.

OSTRZEŻENIE: Jeśli powierzchnia jest pęknięta, należy odłączyć urządzenie od zasilania, aby wyeliminować zagrożenia porażeniem prądem.

OSTRZEŻENIE: Podczas używania elementy w zasięgu ręki mogą być gorące. Należy trzymać małe dzieci z daleka.

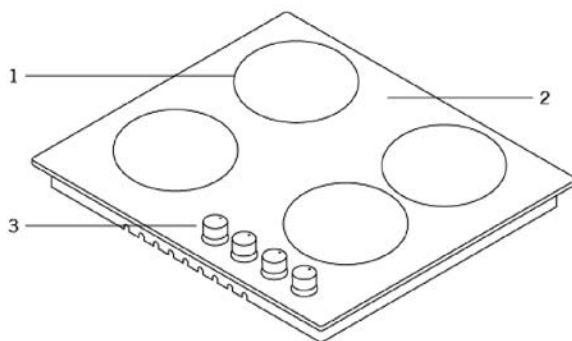
OSTRZEŻENIE: Urządzenie i jego elementy w zasięgu ręki rozgrzewają się podczas używania.

- ▶ Stany ustawień tego urządzenia są oznaczone na etykiecie (lub na przywieszce).
- ▶ Urządzenie musi być podłączone i zainstalowane zgodnie z obowiązującymi przepisami dotyczącymi instalacji i być użytkowane tylko w dobrze wentylowanych pomieszczeniach.

OSTRZEŻENIE: Urządzenie jest przeznaczone tylko do podgrzewania żywności. Nie wolno używać go do innych celów, takich jak ogrzewanie pomieszczeń.

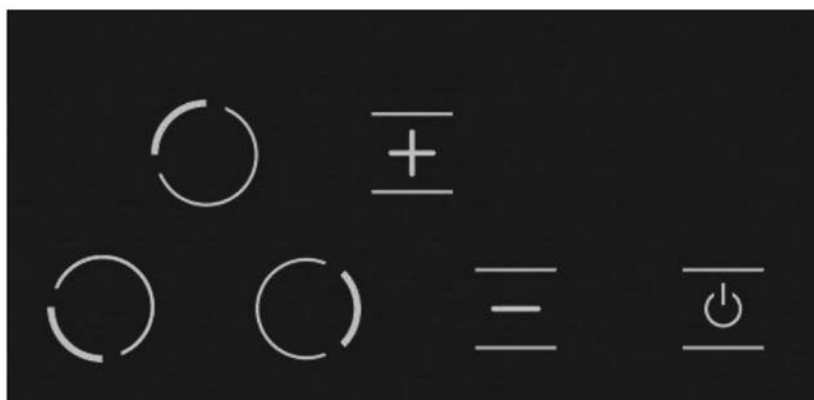
- ▶ Konserwację i naprawy może wykonywać tylko upoważniony serwisant. Wykonywanie instalacji i prac naprawczych przez nieupoważnione osoby może powodować zagrożenia. Wszelkie zmiany specyfikacji urządzenia są niebezpieczne.
- ▶ Te instrukcje obowiązują w krajach, których oznaczenia są widoczne na urządzeniu. Jeśli oznaczenia kraju nie ma na urządzeniu, w celu przystosowania urządzenia do warunków kraju należy zapoznać się z instrukcją techniczną.
- ▶ Nie należy używać myjek parowych do czyszczenia urządzenia.
- ▶ Trzeba zapewnić nadzór, żeby dzieci nie bawiły się z urządzeniem.
- ▶ Niniejszy sprzęt może być użytkowany przez dzieci w wieku co najmniej 8 lat i przez osoby o obniżonych możliwościach fizycznych, umysłowych i osoby o braku doświadczenia i znajomości sprzętu, jeżeli zapewniony zostanie nadzór lub instruktaż odnośnie do użytkowania sprzętu w bezpieczny sposób, tak aby związane z tym zagrożenie były zrozumiałe. Dzieci bez nadzoru nie powinny wykonywać czyszczenia i konserwacji sprzętu.

BUDOWA URZĄDZENIA



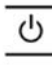


1. Strefa grzejna
2. Powierzchnia szklana
3. Dotykowy panel sterowania

PANEL STEROWANIA

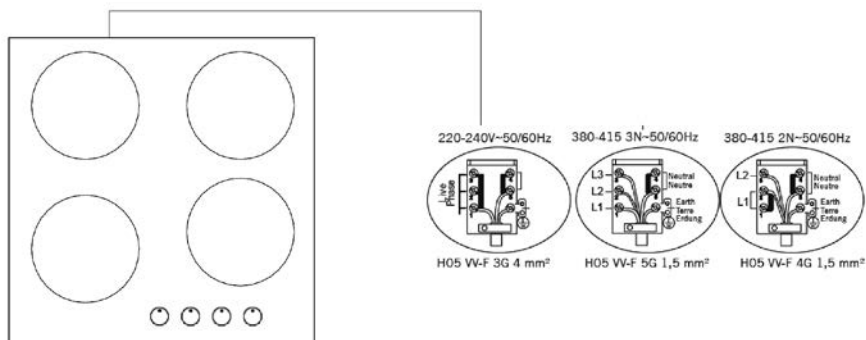


Widok panelu płyty kuchennej 45 cm

	Wybór pola grzewczego
	Regulacja mocy
	Przycisk włącz/wyłącz

SCHEMAT POŁĄCZEŃ ELEKTRYCZNYCH

Podłączenie elektryczne urządzenia powinno zostać wykonane przez upoważnioną osobę zgodnie z poniższym schematem.



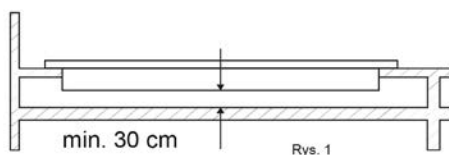
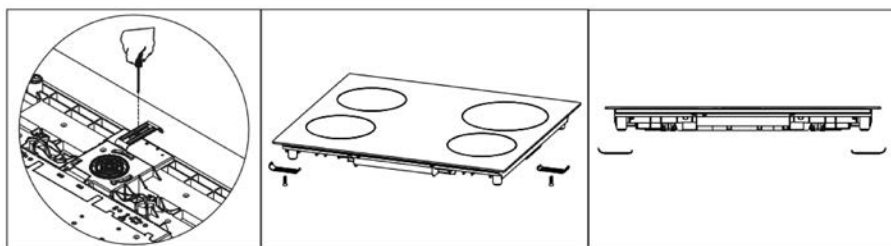
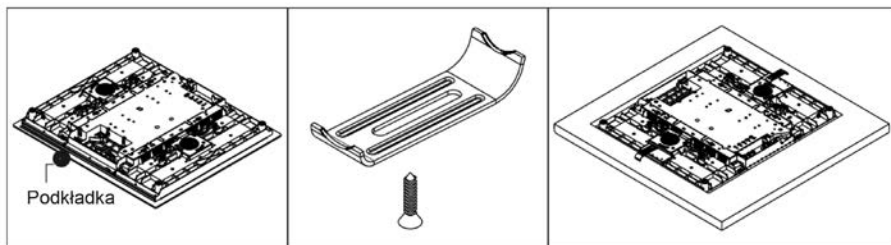
WAŻNE OSTRZEŻENIA

POŁĄCZENIA ELEKTRYCZNE I BEZPIECZEŃSTWO

- ▶ Ustawienia urządzenia podano na etykiecie lub wywieszce z danymi.
- ▶ Urządzenie powinno być połączone z odpowiednim bezpiecznikiem o parametrach zgodnych z zasilaniem sieciowym. W razie potrzeby należy zlecić podłączenie autoryzowanemu serwisowi.
- ▶ Urządzenie jest dostosowane do zasilania sieciowego 220–240V AC 50/60 Hz.
- ▶ Jeśli parametry sieci zasilania różnią się od tych wartości, należy skontaktować się z autoryzowanym serwisem.
- ▶ Połączenia elektryczne urządzenia powinny być doprowadzone do bezpieczników z odpowiednim uziemieniem. Jeśli w miejscu instalacji urządzenia nie ma dostępu do bezpieczników, należy natychmiast skontaktować się z autoryzowanym serwisem. Producent urządzenia w żadnym stopniu nie ponosi odpowiedzialności za uszkodzenia wynikające z braku uziemienia bezpieczników podłączonych do urządzenia.
- ▶ Wtyczka urządzenia powinna zapewniać łatwy dostęp do uziemionego bezpiecznika bez stosowania przedłużaczy.
- ▶ Nie należy dopuścić do zetknięcia się przewodu zasilającego z gorącymi miejscami na powierzchni urządzenia. Przewód należy odsunąć od ostrych krawędzi i narożników.
- ▶ Uszkodzony przewód zasilający powinien zostać wymieniony przez producenta, punkt serwisowy lub pracownika o równorzędnych kwalifikacjach w celu uniemożliwienia wystąpienia niebezpiecznej sytuacji.
- ▶ Nieprawidłowo wykonane połączenie elektryczne może doprowadzić do uszkodzenia urządzenia. W takim przypadku urządzenie nie będzie podlegać warunkom gwarancyjnym. Podłączenie elektryczne urządzenia powinno zostać wykonane przez autoryzowany serwis.
- ▶ Podczas korzystania z płyty kuchennej niektóre części mogą się nagrzewać. Po ustawieniu przełączników w położeniu wyłączenia palniki mogą być mocno nagrzane. Dzieci nie powinny zbliżać się do urządzenia i nie należy pozostawiać ich bez nadzoru. Nie należy dotykać powierzchni płyty kuchennej, gdy migają lampki ostrzegawcze. Po ustawieniu przełączników urządzenia w położeniu wyłączenia, potencjalnie niebezpieczne gorące miejsca są oznaczone lampkami ostrzegawczymi (dotyczy modeli z płytą vitroceramiczną).

MONTAŻ PŁYTY KUCHENNEJ

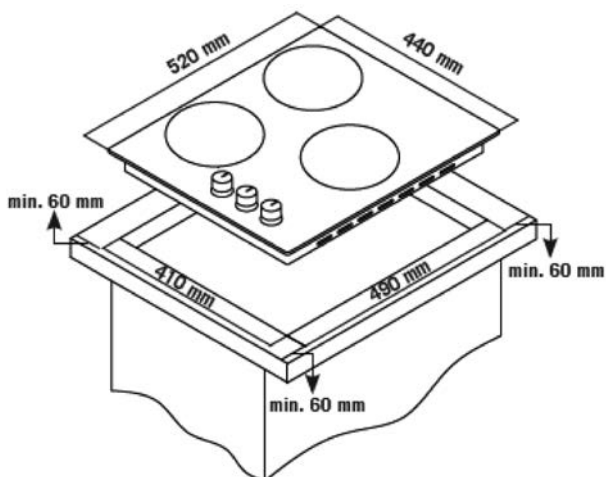
- ▶ Odwrócić płytę kuchenną i położyć ją na miękkiej powierzchni.
 - ▶ W celu uniemożliwienia przedostawania się zanieczyszczeń lub płynów, między płytę kuchenną a blat należy dokleić uszczelkę dostarczoną wraz z płytą.
 - ▶ Ponownie odwrócić płytę kuchenną i ustawić ją na blacie.
 - ▶ Przymocować płytę kuchenną do blatu za pomocą dostarczonego zacisku i śrub.
- Na następnej stronie znajduje się rysunek przedstawiający sposób montażu płyty kuchennej.



- ▶ W przypadku montażu urządzenia na blacie (gdy pod spodem jest szafka kuchenna jak na rys. 1), w celu oddzielenia szafki od płyty kuchennej, należy zamontować odpowiednią półkę. W przypadku montażu urządzenia nad piekarnikiem do zabudowy, nie jest wymagane stosowanie dodatkowej półki.
- ▶ Jeśli płyta kuchenna ma zostać zamontowana obok ściany, minimalna odległość między ścianą a płytą kuchenną powinna wynosić 50 mm.

ROZMIARY OTWORÓW I MONTAŻ PŁYTY KUCHENNEJ

Podczas montażu płyty kuchennej oraz wyznaczania linii cięcia blatu należy skorzystać z poniższych rysunków i wymiarów.



WENTYLACJA POMIESZCZENIA

Urządzenie zostało zaprojektowane z uwzględnieniem wymiarów dostępnych na rynku blatów kuchennych. Należy pozostawić bezpieczną odległość między urządzeniem, ścianami kuchni a meblami.

Jeśli nad urządzeniem jest przewidziany montaż okapu, należy uwzględnić zalecenia producenta okapu dotyczące wysokości montażu (min. 65 cm).

Otwór na płytę kuchenną powinien być wycięty pod jej wymiary.

Montaż produktu należy wykonywać zgodnie z wymogami określonymi w normach dotyczących instalacji elektrycznych.

USTAWIANIE NACZYŃ NA POLACH GRZEJNYCH



PRAWDŁOWO



NIEPRAWDŁOWO



NIEPRAWDŁOWO



NIEPRAWDŁOWO

OBSŁUGA PŁYTY GRZEJNEJ

Elektryczne płyty kuchenne można obsługiwać, włączając przycisk na panelu sterowania i ustawiając odpowiedni stopień grzania. Płyta kuchenna działa z ustawieniami mocy zgodnie z poniższą tabelą.

	POZIOM 1	POZIOM 2	POZIOM 3	POZIOM 4	POZIOM 5	POZIOM 6
Ø80mm	200W	250W	450W	---	---	---
Ø145mm	250W	750W	1000W	---	---	---
Ø180mm	500W	750W	1500W	---	---	---
Ø145mm (szybki)	500W	1000W	1500W	---	---	---
Ø180mm (szybki)	850W	1150W	2000W	---	---	---
Ø145mm	95W	155W	250W	400W	750W	1000W
Ø180mm	115W	175W	250W	600W	850W	1500W
Ø145mm (szybki)	135W	165W	250W	500W	750W	1500W
Ø180mm (szybki)	175W	220W	300W	850W	1150W	2000W

CZYSZCZENIE I KONSERWACJA URZĄDZENIA

Przed rozpoczęciem czyszczenia należy poczekać, aż szklana część urządzenia całkowicie ostygnie. Do czyszczenia płyty szklanej nie należy używać ostrych ściereczek, środków czyszczących w aerozolu ani ostrych przedmiotów.

Przypalone resztki jedzenia należy czyścić przy użyciu wilgotnej i namydłonej ściereczki.

Lepkie substancje należy usuwać natychmiast po wylaniu na płytę grzewczą, zanim płyta szklana ostygnie.

Kurz zbierający się na powierzchni należy czyścić wilgotną ściereczką.

Zmiany kolorów, które mogą występować na powierzchni szklano-ceramicznej, nie wpływają na funkcjonalność i trwałość płyty grzejnej. Przyczynami takich zmian kolorów są nieusuwanie przypalonych resztek z powierzchni, ścieranie szklanej powierzchni przez garnki i patelnie oraz stosowanie nieprawidłowych materiałów do czyszczenia. Zalecane jest stosowanie specjalnego środka czyszczącego do tworzywa szklano-ceramicznego, gdy temperatura płyty szklanej umożliwia dotykanie jej. Po użyciu należy wytrzeć szklaną powierzchnię czystą i suchą ściereczką lub ręcznikiem papierowym.

PRAWIDŁOWE USUWANIE PRODUKTU (zużyty sprzęt elektryczny i elektroniczny)



Polska Oznaczenie umieszczane na produkcie wskazuje, że produktu po upływie okresu użytkowania nie należy usuwać z innymi odpadami pochodzącymi z gospodarstw domowych. Aby uniknąć szkodliwego wpływu na środowisko naturalne i zdrowie ludzi wskutek niekontrolowanego usuwania odpadów, zużyte urządzenie należy dostarczyć do punktu odbioru zużytego sprzętu AGD lub zgłosić jego odbiór z domu. W celu uzyskania szczegółowych informacji na temat miejsca i sposobu bezpiecznego usuwania odpadów elektrycznych i elektronicznych użytkownik powinien skontaktować się z punktem sprzedaży detalicznej, lub z lokalnym Wydziałem Ochrony Środowiska. Produktu nie należy usuwać razem z innymi odpadami komunalnymi.

*Życzymy zadowolenia z użytkowania naszego wyrobu i zapraszamy
do skorzystania z szerokiej oferty handlowej firmy **MPM***

MPM agd S.A.
ul. Brzozowa 3, 05-822 Milanówek, Poland
tel.: (22) 380 52 42, fax: (22) 380 52 72
www.mpm.pl