

**SENCOR®**

Let's live!

**GŁOŚNIK BLUETOOTH  
Z ODPORNOŚCIĄ IPX5  
SSS 1050**

**INSTRUKCJA OBSŁUGI  
PL**





## Spis treści

Wskazówki bezpieczeństwa.....	2
Zawartość opakowania.....	4
Opis głośnika BT.....	4
Uruchamianie .....	5
Kontrolka LED.....	5
Parowanie urządzeń przy pomocy Bluetooth.....	5
Wejście Audio AUX IN.....	6
Przycisk Play/Pause .....	6
Skok na następną ścieżkę.....	6
Regulacja głośności.....	7
Ładowanie .....	7
Wodoodporność według klasy IPX5.....	7
Parametry techniczne.....	9
Wskazówki i informacje dotyczące likwidacji zużytych opakowań.....	10
Likwidacja zużytych urządzeń elektrycznych i elektronicznych .....	10

## Zalecenia dotyczące bezpieczeństwa

Podczas projektowania tego produktu szczególną uwagę poświęcono bezpieczeństwu. Jednak w przypadku nieprawidłowego korzystania z urządzenia może dojść do porażenia prądem elektrycznym lub wybuchu pożaru. Z tego względu użytkownicy powinni korzystać z niniejszego urządzenia zgodnie z poniższymi wskazówkami.

To urządzenie jest urządzeniem półprzewodnikowym i nie zawiera żadnych części, które mogłyby zostać wymienione samodzielnie przez użytkownika. Nie demontuj samodzielnie niniejszego urządzenia, w przeciwnym wypadku zagraża niebezpieczeństwo porażenia prądem elektrycznym. W razie uszkodzenia urządzenia zwróć się z prośbą o naprawę do wykwalifikowanego technika serwisowego.

### Zasilanie

Zasilanie niniejszego odtwarzacza musi odpowiadać parametrom podanym na tabliczce znamionowej.

### Źródła ciepła

Urządzenie należy utrzymywać z dala od źródeł ciepła, takich jak piecyki czy bezpośrednie światło słoneczne.

### Czyszczenie

Przed rozpoczęciem czyszczenia należy odłączyć zasilanie. Do czyszczenia urządzenia nie należy używać detergentów w płynie lub środków żrących – urządzenie należy oczyścić delikatną ściereczką.

### Ciężkie przedmioty

Na urządzeniu nie należy umieszczać ciężkich przedmiotów, w przeciwnym wypadku może dojść do jego uszkodzenia.

### Podłączenie innych urządzeń

Przed podłączeniem innych urządzeń do tego urządzenia należy się upewnić, czy zostało odłączone zasilanie. W przeciwnym wypadku może dojść do uszkodzenia urządzenia lub obrażeń użytkownika.

### Usterka wymagająca naprawy

Jeśli dojdzie do jednego z poniższych problemów, odłącz zasilanie i skontaktuj się z wykwalifikowanym technikiem serwisowym.

- A. Doszło do uszkodzenia kabla zasilającego lub wtyczki.
- B. Do urządzenia przedostały się ciecze lub przedmioty obce.
- C. Jeśli urządzenie nie działa pomimo tego, że jest obsługiwane zgodnie z instrukcją, nie należy wciskać żadnych innych przycisków oprócz tych, które zostały podane w niniejszej instrukcji. W przeciwnym wypadku może dojść do uszkodzenia urządzenia, a jego naprawa będzie trudniejsza.
- D. Urządzenie spadło z wysokości na ziemię.
- E. Z urządzenia czuć zapach spalenizny.

## Konserwacja

Jeśli nie posiadasz umiejętności technicznych potrzebnych do konserwacji tego urządzenia, nie próbuj go naprawiać samodzielnie. Po otwarciu obudowy urządzenia grozi niebezpieczeństwo porażenia prądem elektrycznym. W razie potrzeby skontaktuj się z wykwalifikowanym technikiem serwisowym.

## Wymiana części zamiennych

Jeśli potrzebujesz wymienić części zamienne, poproś technika serwisowego, aby wymienił je na identyczne modele. W przypadku wymiany na inne modele części zamiennych może dojść do poważnej usterki, porażenia prądem elektrycznym lub skrócenia żywotności urządzenia.

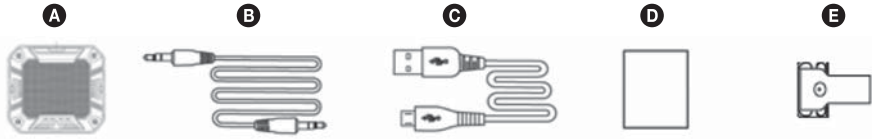
## Przegląd bezpieczeństwa

Po zakończeniu konserwacji poproś technika serwisowego o dokonanie na miejscu kontroli bezpieczeństwa, abyś miał pewność, że urządzenie działa bezpiecznie.

### **Uwaga:**

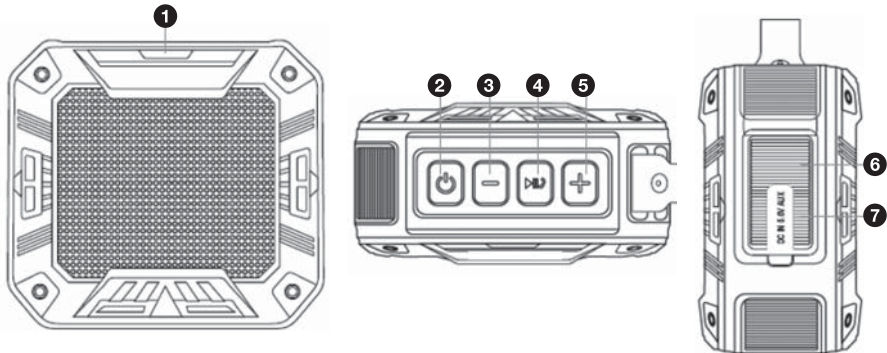
Przed uruchomieniem urządzenia prosimy uważnie przeczytać niniejszą instrukcję i zachować ją do użycia w przyszłości.

## Zawartość opakowania



- A** Głośnik BT
- B** Audio Jack 3,5 mm
- C** Kabel Micro USB
- D** Podręcznik użytkownika
- E** Pętelka

## Opis głośnika BT



- 1** Wskaźnik LED
- 2** Włącznik
- 3** Przycisk „-” / odtwórz poprzednie
- 4** Play / Pause / odbiór telefonu HF
- 5** Przycisk „+” / odtwórz kolejne
- 6** Złącze ładowania „microUSB”
- 7** Line-IN „3,5 mm audio jack”

## Uruchamianie

Przed pierwszym uruchomieniem dokładnie przeczytaj instrukcje bezpieczeństwa w niniejszym podręczniku.

Przed pierwszym uruchomieniem głośnika BT zaleca się jego naładowanie do pełna. Wciśnij i przytrzymaj włącznik (nr 2), aby włączyć głośnik BT. Włączenie/wyłączenie zostaje zasygnalizowane sygnałem dźwiękowym. Wyłącz głośnik BT przez wciśnięcie i przytrzymanie przycisku włącznika (nr 2).

## Wskaźnik LED

Wskaźnik LED pokazuje następujące stany głośnika BT:

- Niebieski przerywany sygnał – urządzenie jest przygotowane do parowania przy pomocy Bluetooth, źródło sygnału dźwiękowego nie jest podłączone
- Niebieski ciągły sygnał – głośnik BT jest sparowany z innym urządzeniem przy pomocy Bluetooth
- Zielony ciągły sygnał – podłączono Line-IN „3,5 mm audio jack”
- Zielony przerywany sygnał – głośnik BT jest rozładowany
- Czerwony ciągły sygnał – głośnik BT się ładuje

## Parowanie urządzeń przy pomocy Bluetooth

Włącz głośnik BT i wyszukaj jego nazwę Bluetooth „SSS1050” w urządzeniu, które chcesz sparować i uruchom proces parowania. Jeśli podczas parowania urządzenia i głośnika BT pojawi się wezwanie do wprowadzenia kodu parującego, użyj kodu: „0000”. Anulowanie sparowanego urządzenia wykonasz przez wciśnięcie przycisków (nr 3 i 5) volume „+” i volume „-” w tym samym momencie i przytrzymanie ich, sygnał dźwiękowy oznajmi, że urządzenie zostało odłączone.

### Uwaga:

Aby zagwarantować stabilność połączenia Bluetooth utrzymuj odległość max. 10 metrów między głośnikiem BT a podłączonym urządzeniem.



### Uwaga:

Niektóre podłączone urządzenia obsługują wspólne ustawienia głośności. Jeśli któryś z podłączonych urządzeń tej funkcji nie obsługuje, ustawienie głośności będzie działać na obu urządzeniach samodzielnie.

## Wejście Audio AUX IN

Głośnik BT jest wyposażony w złącze Jack 3,5 mm (nr 7 na rysunku „opis głośnika BT”). Twoje urządzenia można podłączyć z głośnikiem BT przy pomocy kabla audio, który jest dostarczony wraz z głośnikiem BT. Najpierw podłącz złącze audio do urządzenia a następnie do złącza w głośniku BT.

**Uwaga:**

Przed podłączeniem urządzenia z głośnikiem BT upewnij się, że sygnał wejściowy urządzenia jest na minimalnym poziomie (minimalna głośność wyjścia). Unikniesz w ten sposób uszkodzenia głośnika BT.

## Przycisk Play/Pause

- Przez wciśnięcie przycisku Play/Pause (nr 4 na rysunku „opis głośnika BT”) włączysz lub wstrzymasz odtwarzanie muzyki podczas podłączenia Bluetooth.
- Długie przytrzymanie przycisku Play/Pause spowoduje próbę nawiązania połączenia z ostatnim wybranym numerem, jeśli głośnik BT jest połączony z telefonem przez Bluetooth. Połączenie przychodzące można odrzucić przez długie wciśnięcie przycisku.
- Połączeniu przychodzącemu na sparowane urządzenie połączone przez Bluetooth będzie towarzyszyć sygnał dźwiękowy i przerwie ono odtwarzanie muzyki. Przez krótkie wciśnięcie przycisku Play/Pause odbierzesz/zakończysz połączenie przychodzące.

**Uwaga:**

Sterowanie smart urządzeniami przy pomocy przycisków głośnika BT może różnić się w zależności od podłączonego urządzenia

## Skok na następny utwór

Skok na następny utwór jest możliwy przez długie przytrzymanie przycisku nr 3 lub 5 w zależności od podłączonego urządzenia.



## Głośność

Głośność głośnika BT (-/+ ) reguluje się przyciskami nr 3 i 5 na rysunku „opis głośnika BT”.

## Ładowanie

Naładowany akumulator wystarczy na kilka godzin działania w zwykłych warunkach. Wysoka głośność zużywa energię akumulatora szybciej, dlatego zaleca się słuchanie przy zwykłej głośności.

Aby ładować głośnik BT, podłącz adapter ładujący do sieci a następnie do głośnika BT. Głośnik BT będzie wskazywać niski poziom baterii przy pomocy sygnału dźwiękowego.



### Uwaga:

Podczas ładowania korzystaj wyłącznie z oryginalnych akcesoriów dostarczonych wraz z urządzeniem. Aby osiągnąć maksymalną żywotność baterii, należy rozpocząć ładowanie baterii dopiero po komunikacie na wyświetlaczu LED o niskim stanie baterii. Ładowanie przeprowadzaj w sposób ciągły aż do pełnego naładowania. Jeśli czas działania na baterii jest już bardzo krótki, żywotność baterii się wyczerpała i zaleca się wymianę baterii w autoryzowanym serwisie.

### Zalecenia:

Jeśli nie korzystasz z urządzenia przez dłuższy czas, zaleca się dwa trzy razy w miesiącu naładować baterię do pełna. Nie zaleca się przechowywania urządzenia z rozładowaną baterią, aby nie doszło do nieodwracalnego uszkodzenia baterii (utruty pojemności).

## Wodoodporność według klasy IPX5

Urządzenie jest wodoodporne na tryskającą wodę, gdy strumienie docierają pod wszelkimi kątami z dysz o średnicy 6,3 mm o natężeniu 12,5 l na minutę pod ciśnieniem 30 kN/m<sup>2</sup> przez minimalnie 3 minuty z odległości 3 metrów. Odporność na pył jest zdefiniowana wartością 6 i gwarantuje ochronę przed wnikaniem pyłu do urządzenia. Jeśli pył dostanie się za kratkę osłony głośnika, ostrożnie go wydmuchaj. Dbaj, aby nie doszło do uszkodzenia części głośników



**Uwaga:**

Nie zapomnij zawsze uszczelnić wejść głośnika BT (nr 6-7 na obrazku „opis głośnika BT”) oryginalnymi zaślepkami uszczelniającymi i upewnij się, że zaślepki nie są uszkodzone. Nigdy nie tadjuj urządzenia, jeśli występuje możliwość kontaktu z płynami. Urządzenie jest przeznaczone wyłącznie do kontaktu z czystą wodą bez żadnych dodatków. Unikaj kontaktu urządzenia z zanieczyszczeniami lub płynami przetwarzanymi przemysłowo (np. lemoniada, słona/morska woda, oleje itd.).

## Dane techniczne

Konstrukcja wodo- i pyłoodporna z IPX5

Wzmacniacz klasy D (dla zapewnienia bogatego dźwięku i minimalnego zużycia energii)

Zintegrowany akumulator

### Dźwięk:

Moc wyjściowa: 5 W (Opór: 4  $\Omega$ )

Pasma przenoszenia: 180 Hz – 18 kHz

Całkowite zniekształcenia harmoniczne:  $\leq 1\%$

1 głośnik + 1 promiennik pasywny

### Wejścia:

Bluetooth Audio 4.1

Zasięg Bluetooth do 15 m

Liniowe wejście audio (Jack stereo 3,5 mm)

### Inne:

1/4" gwint do montażu

Funkcja Handsfree

Zintegrowana bateria: 1500 mAh Li-Ion

Czas odtwarzania do 8 godzin

Ładowanie przez Micro USB

Czas ładowania max. 4 godziny

Akcesoria: Kabel ładujący USB, kabel 3,5 mm AUX, instrukcja, pętelka

Wymiary: 98 x 90 x 50 mm

Ciężar: 300 g

## WSKAZÓWKI I INFORMACJE DOTYCZĄCE LIKWIDACJI ZUŻYTYCH OPAKOWAŃ

Materiał opakowaniowy należy oddać do likwidacji do punktu skupu.

## LIKWIDACJA ZUŻYTYCH URZĄDZEŃ ELEKTRYCZNYCH I ELEKTRONICZNYCH



Ten symbol umieszczony na produkcie, wyposażeniu lub opakowaniu informuje, że z produktem nie należy obchodzić się jak ze zwykłym odpadem komunalnym. Produkt należy przekazać do punktu recyklingu urządzeń elektrycznych i elektronicznych. W niektórych krajach Unii Europejskiej lub w niektórych państwach europejskich przy zakupie nowego ekwiwalentnego produktu można dokonać zwrotu zużytego produktu lokalnemu sprzedawcy. Dzięki prawidłowej likwidacji tego produktu przyczyniasz się do ochrony cennych źródeł naturalnych i zapobiegasz ewentualnemu negatywnemu wpływowi odpadów na środowisko naturalne i zdrowie ludzkie, do czego mogłoby dojść w wyniku nieprawidłowej likwidacji odpadu. Szczegółowych informacji udzielą lokalne urzędy lub najbliższy punkt zbiorczy przeprowadzający likwidację odpadów. Niewłaściwa likwidacja tego typu odpadów może skutkować nałożeniem kary ustawowej.

### Dla firm w Unii Europejskiej

Chcąc zlikwidować urządzenie elektryczne lub elektroniczne, zwróć się o informacje do swojego sprzedawcy lub dostawcy.

### Likwidacja wyrobów w krajach spoza Unii Europejskiej

Jeśli chcesz zlikwidować ten produkt, zwróć się o informacje dotyczące prawidłowego sposobu likwidacji do ministerstwa lub sprzedawcy.



Produkt spełnia wymagania UE.

FAST ČR, a.s. niniejszym oświadcza, że typ urządzenia radiowego SSS 1050 jest zgodny z dyrektywą 2014/53/UE. Pełny tekst deklaracji zgodności UE jest dostępny pod następującym adresem internetowym: [www.sencor.eu](http://www.sencor.eu)

Tekst, design i dane techniczne mogą się zmienić bez uprzedzenia i zastrzegamy sobie prawo do dokonania tych zmian.

Językiem oryginału jest język czeski.

Adres producenta: FAST ČR, a.s., Černokostelecká 1621, Říčany CZ-251 01

# SENCOR®

## PL Warunki gwarancji

**Karta gwarancyjna nie jest częścią pakietu urządzenia.**

Produkt objęty jest 24 – miesięczną gwarancją, począwszy od daty zakupu przez klienta. Gwarancja jest ograniczona tylko do przedstawionych dalej warunków. Gwarancja obejmuje tylko produkty zakupione w Polsce i jest ważna tylko na terytorium Rzeczypospolitej Polskiej. Gwarancja obejmuje tylko produkty funkcjonujące w warunkach gospodarstwa domowego (nie dotyczy produktów oznaczonych jako „Professional“). Zgłoszenia gwarancyjne można dokonać w autoryzowanej sieci serwisowej lub w sklepie, gdzie produkt został nabyty. Użytkownik jest zobowiązany zgłosić usterkę niezwłocznie po jej wykryciu, a najpóźniej w ostatnim dniu obowiązywania okresu gwarancyjnego. Użytkownik jest zobowiązany do przedstawienia i udokumentowania usterki. Tylko kompletne i czyste produkty (zgodnie ze standardami higienicznymi) będą przyjmowane do naprawy. Usterki będą usuwane przez autoryzowany punkt serwisowy w możliwie krótkim terminie, nieprzekraczającym 14 dni roboczych. Okres gwarancji przedłuża się o czas pobytu sprzętu w serwisie. Klient może ubiegać się o wymianę sprzętu na wolny od wad, jeżeli punkt serwisowy stwierdzi na piśmie, że usunięcie wady jest niemożliwe. Aby produkt mógł być przyjęty przez serwis, użytkownik jest zobowiązany dostarczyć oryginały: dowodu zakupu (paragon lub faktura), podbitej i wypełnionej karty gwarancyjnej, certyfikatu instalacji (niektóre produkty).

### **Gwarancja zostaje unieważniona, jeśli:**

- usterka była widoczna w chwili zakupu;
- usterka wynika ze zwykłego użytkowania i zużycia;
- produkt został uszkodzony z powodu złej instalacji, niezastosowania się do instrukcji obsługi lub użytkowania niezgodnego z przeznaczeniem;
- produkt został uszkodzony z powodu złej konserwacji lub jej braku;
- produkt został uszkodzony z powodu zanieczyszczenia, wypadku lub okoliczności o charakterze sił wyższych (powódź, pożar, wojny, zamieszki itp.);
- produkt wykazuje złe działanie z powodu słabego sygnału, zakłóceń elektromagnetycznych itp.;
- produkt został uszkodzony mechanicznie (np. Wylamany przycisk, upadek, itp.);
- produkt został uszkodzony z powodu użycia niewłaściwych materiałów eksploatacyjnych, nośników, akcesoriów, baterii, akumulatorów itp. lub z powodu użytkowania w złych warunkach (temperatura, wilgotność, wstrząsy itp.);
- produkt był naprawiany lub modyfikowany przez nieautoryzowany personel;
- użytkownik nie jest w stanie udowodnić zakupu (nieczytelny paragon lub faktura), dane na przedstawionych dokumentach są inne niż na urządzeniu;
- produkt nie może być zidentyfikowany ze względu na uszkodzenie numeru seryjnego lub plomby gwarancyjnej.

Sprzęt marki Sencor serwisuje ogólnopolska sieć serwisowa ARCONET. Okres gwarancji wynosi 24 miesiące od daty zakupu. W razie problemów ze znalezieniem najbliższego punktu serwisowego, prosimy o sprawdzenie na stronie internetowej lub kontakt telefoniczny.

**[www.arconet.pl](http://www.arconet.pl) tel. kontaktowy (061) 879 89 93**

Więcej informacji na [www.sencor.pl](http://www.sencor.pl).

## Uwagi



# SENCOR®

Let's live!



[www.sencor.cz](http://www.sencor.cz)

Designed in Europe by Sencor®, Made in China

