

CORSAIR.com

EMAIL: support@CORSAIR.com
FACEBOOK: facebook.com/CORSAIR
BLOG: blog.CORSAIR.com



FORUM: forum.CORSAIR.com
TWITTER: twitter.com/CORSAIR

USA and CANADA: (888) 222-4346 | INTERNATIONAL: (510) 657-8747 | FAX: (510) 657-8748

T2 ROAD WARRIOR



47100 Bayside Parkway • Fremont • California • 94538 • USA

© 2017 CORSAIR Components, Inc. All rights reserved. CORSAIR and the sails logo are registered trademarks. All other trademarks are the property of their respective owners. Product may vary slightly from those pictured. 49-001607 AC

COMFORT. ENDURANCE. STYLE.

ENGLISH.....	1
FRANÇAIS	10
DEUTSCH	19
ESPAÑOL	28
РОССИЮ	37
中文	46
日本語	55
한국어	64

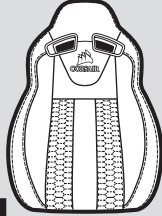
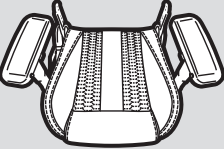
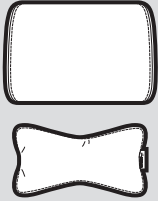
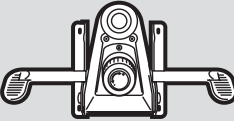



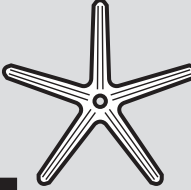
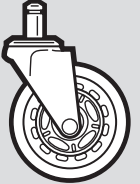

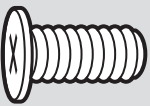
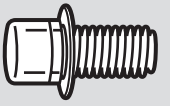
Table of Contents

Introduction 1
 T2 ROAD WARRIOR Kit Contents..... 2
 Assembling T2 ROAD WARRIOR 3
 T2 ROAD WARRIOR Features..... 7
 Quick User Manual..... 8

T2 ROAD WARRIOR

Have a seat; you'll want to be here a while. The T2 ROAD WARRIOR features a wide seat, tall back and deep seat cushion, providing day-long comfort. Two-layer custom color accents and perforated PU leather seat and back make it easy to color-match your system or setup, while five rollerblade style wheels allow effortless movement on a wide range of flooring. Always have the best seat in the house with 85mm of adjustable height, 17° of tilt and 170° of recline, and avoid fatigue with 4D armrests adjustable in height, position and rotation. With the style, comfort and endurance you need, the T2 ROAD WARRIOR is with you for the long haul.

T2 ROAD WARRIOR Contents

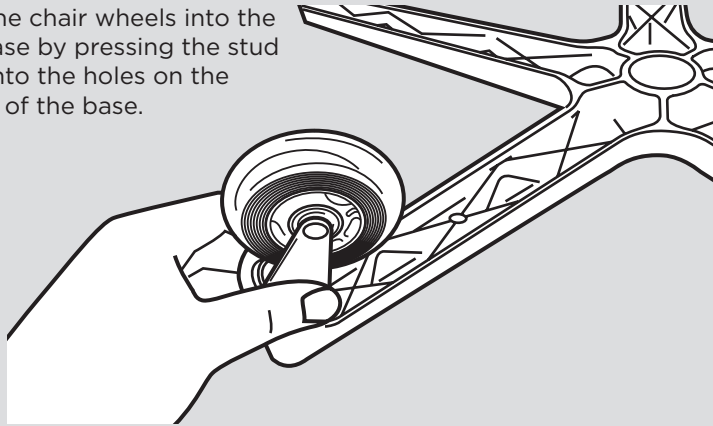
- | | | |
|---|--|--|
| 
A x1
Seat back | 
B x1
Seat cushion | 
C x1
Lumbar pillow / neck pillow |
| 
D x1
Multi-functional seat control base | 
E x2
Seat back hinge covers | 
F x2
Hinge cover rubber plugs |
| 
G x1
Gas lift | 
H x1
Chair base | 
I x5
Chair wheels |
| 
J x1
M8 Allen / Phillips screwdriver key | 
K x2
Hinge cover screws | 
L x2
Mounting screws (provided as extras) |

Note: Screw hardware has been pre-installed from the factory in the mounting locations to ensure a proper fit and function during assembly

T2 ROAD WARRIOR Assembly Instructions

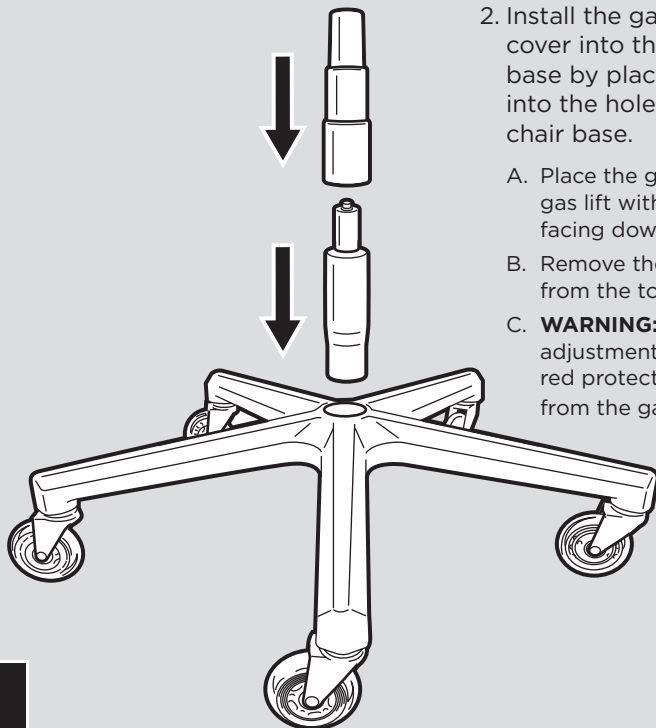
WARNING: This furniture contains small parts that present a choking hazard for children under 3 years of age. These parts are for adult assembly only and should be permanently affixed to the furniture. Any unused parts should be stored or discarded properly.

1. Insert the chair wheels into the chair base by pressing the stud firmly into the holes on the bottom of the base.

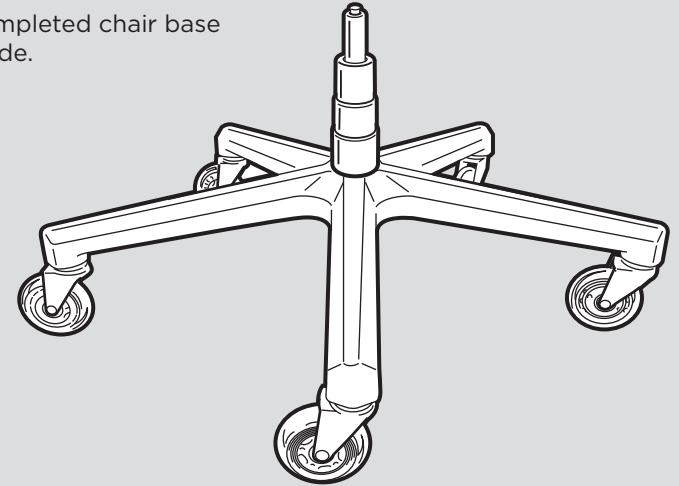


2. Install the gas lift and gas lift cover into the top of the chair base by placing the larger end into the hole in the center of the chair base.

- A. Place the gas lift cover over the gas lift with the larger opening facing down.
- B. Remove the red protective cover from the top of the gas lift.
- C. **WARNING:** The seat height adjustment will not function if the red protective cap is not removed from the gas lift.

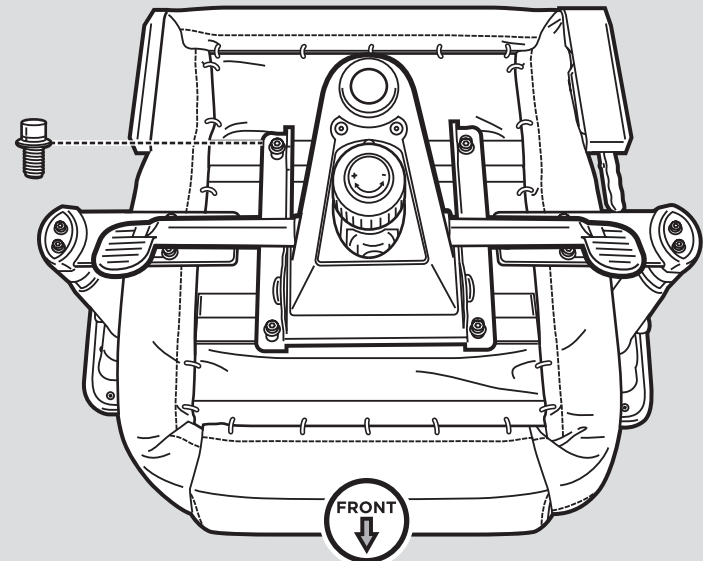


3. Place the completed chair base assembly aside.



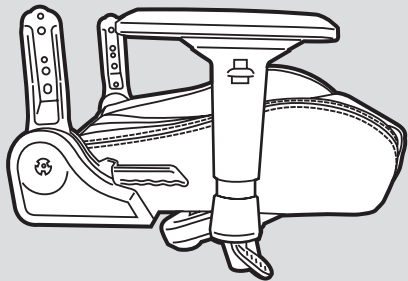
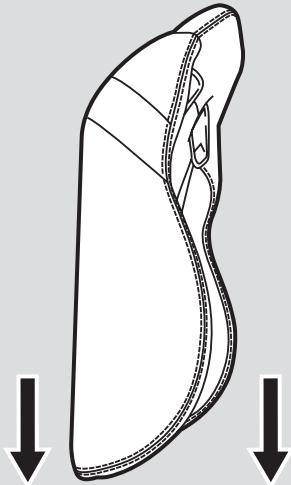
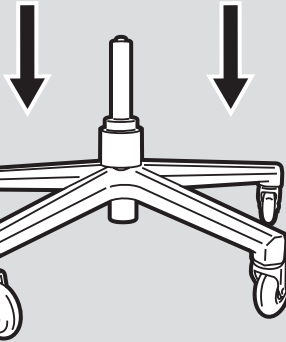
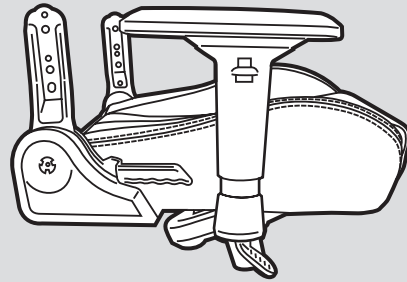
4. Chair seat assembly.

- A. Remove the four screws from the seat cushion bottom using the M8 Allen key provided.
- B. Using the four screws from the seat cushion bottom, attach the seat control base to the seat cushion.



5. Place the seat assembly onto the multi-functional seat control base by inserting the gas lift cylinder into the center hole in the seat control base.

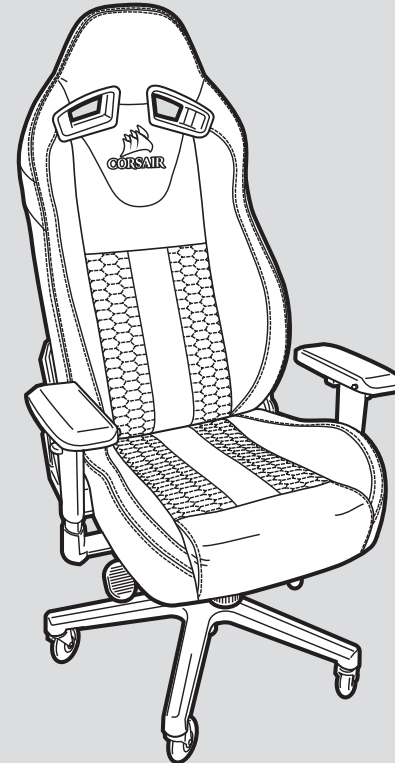
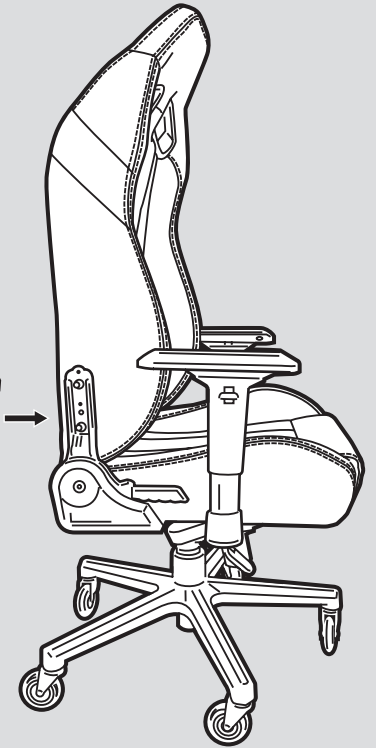
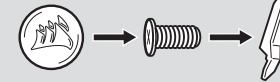
A. Make sure the seat assembly is firmly pressed down into place before using the chair.



6. Seat back to seat assembly.

- A. Remove the screws from the seat back using the M8 Allen key provided.
- B. **TIP:** Start with the right side of the chair with the recline mechanism. It is much easier to start on this side as the mount point is fixed in place. Do not tighten the screws down completely until you have both sides (all four bolts) started in the seat back.
- C. Use the screws taken from the seat back to attach the seat cushion and the seat back together.

7. Attach the hinge covers onto the hinge brackets with the screws using the Philips head on the end of the Allen key. Insert the rubber plugs once the hinge covers are fastened.

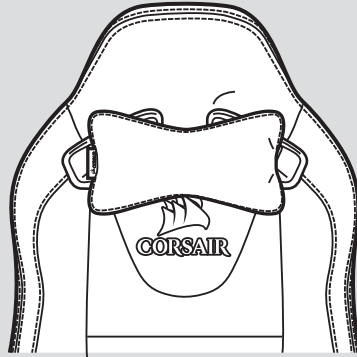


8. Congratulations on assembling your new T2 ROAD WARRIOR gaming chair. Enjoy!

Additional Features

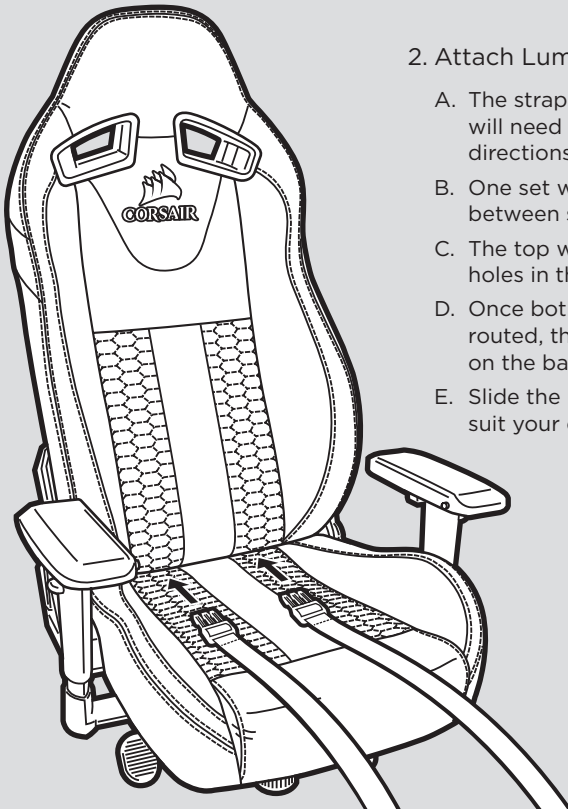
1. Attach Neck Pillow

- A. The neck pillow has a snap attachment that allows the pillow to be installed in two different ways. You can slide the band over the top of the headrest for taller placement of the pillow or attach the pillow through the holes in the neck area for a lower placement of the pillow.



2. Attach Lumbar Pillow

- A. The straps for the lumbar pillow will need to be run in two different directions.
- B. One set will go through the opening between seat cushion and seat back.
- C. The top will be routed through the holes in the shoulder area.
- D. Once both sets of straps have been routed, they can be snapped together on the backside of the chair.
- E. Slide the lumbar pillow up or down to suit your ergonomic needs.

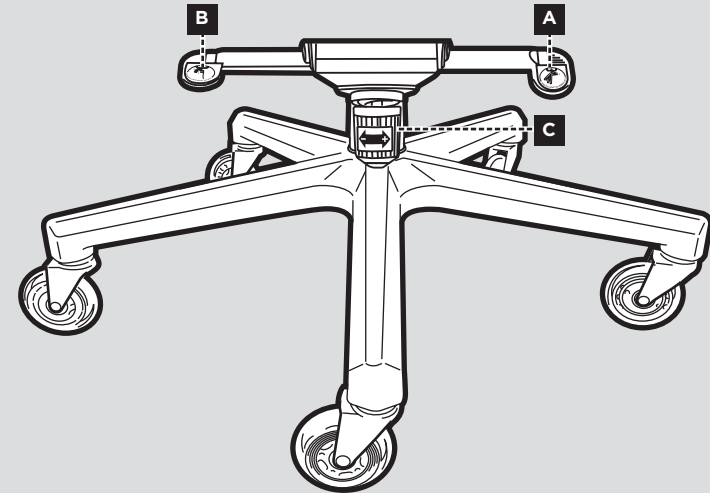


User Manual

WARNING: Improper use of this chair may cause damage to this chair or result in personal injury. Please use this chair in a non-abusive manner.

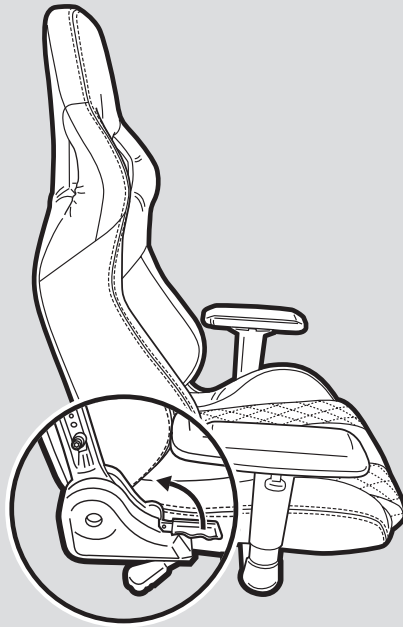
1. Adjustment levers

- A. Tilt/angle lock
- I. Push the lever down to prevent the chair from tilting or to lock the chair seat angle. Pull the lever up to disengage the lock.
 - II. **TIP:** If you find that the chair angle does not disengage after pulling the lever, tilt the seat front and back to release the lock.
- B. Height adjustment lever
- I. To lower the height of the chair, pull the lever up while weight is applied on the chair. To increase the height, pull the lever up while the chair is empty.
- C. Tilt tension knob
- I. Rotate this knob to increase (+) or decrease (-) the tilt tension.
 - II. **TIP:** If the chair tilts easily, you may want to increase the tension. Alternatively, decrease the tension if it you find it too hard to lean back while sitting on the chair.



2. Recline lever

- A. Pull this lever up to recline the seat back forward or backward.
- B. **WARNING:** Do not apply pressure to the seat back prior to pulling the recline lever. The sudden shift of weight may cause the chair to become unstable which may cause damage to the chair and/or result in personal injury.



3. 4D armrest

- A. Forward/backward slide button
- B. In/out button
- C. Height adjustment tab
- D. Swivel

Table of Contents

Introduction 10

Contenu du kit T2 ROAD WARRIOR 11

Montage du T2 ROAD WARRIOR..... 12

Caractéristiques du T2 ROAD WARRIOR..... 16

Manuel de l'utilisateur rapide 17

T2 ROAD WARRIOR

Asseyez-vous confortablement, vous n'allez plus vouloir vous lever. Le T2 ROAD WARRIOR offre une large assise, un grand dossier et un coussin d'assise épais vous assurant un grand confort tout au long de la journée. Les touches de couleur personnalisées à double couche, l'assise et le dossier en cuir PU perforé permettent d'assortir facilement votre système ou configuration. Les cinq roues de style roller assurent des déplacements fluides sur la plupart des revêtements de sol. Assurez-vous d'avoir la meilleure place dans la maison. Réglable de 85mm en hauteur et inclinable à 17°, ce fauteuil peut également être incliné de 170° vers l'arrière. Gagnez en confort et évitez la fatigue grâce aux accoudoirs 4D à position, rotation et hauteur réglables. Procurant le style, le confort et l'endurance dont vous avez besoin, le T2 ROAD WARRIOR est conçu pour durer.

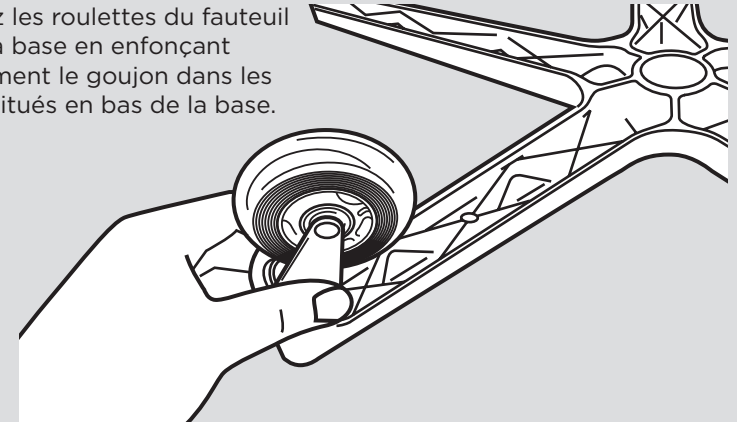
Contenu du kit T2 ROAD WARRIOR



Instructions de montage T2 ROAD WARRIOR

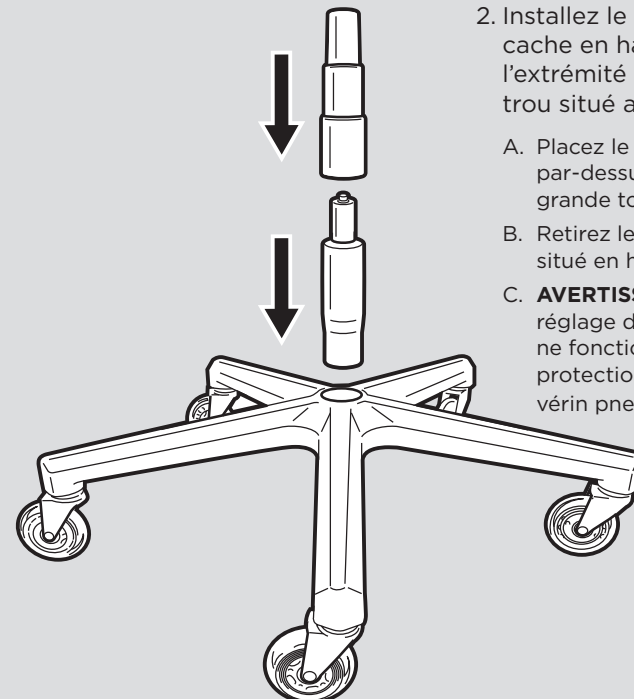
AVERTISSEMENT: Ce produit contient des petites pièces présentant un risque d'étouffement pour les enfants de moins de 3 ans. Ces pièces peuvent être uniquement montées par un adulte et ne doivent pas être retirées du produit. Toute pièce inutilisée doit être conservée ou éliminée de manière appropriée.

1. Insérez les roulettes du fauteuil dans la base en enfonçant fermement le goujon dans les trous situés en bas de la base.



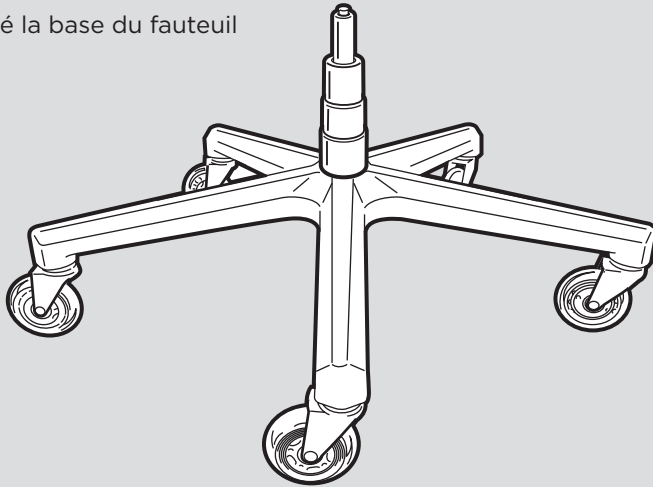
2. Installez le vérin pneumatique et son cache en haut de la base en plaçant l'extrémité la plus grande dans le trou situé au centre de la base.

- A. Placez le cache du vérin pneumatique par-dessus le vérin, ouverture plus grande tournée vers le bas.
- B. Retirez le cache de protection rouge situé en haut du vérin pneumatique.
- C. **AVERTISSEMENT:** le système de réglage de la hauteur du siège ne fonctionne pas si le cache de protection rouge n'est pas retiré du vérin pneumatique.



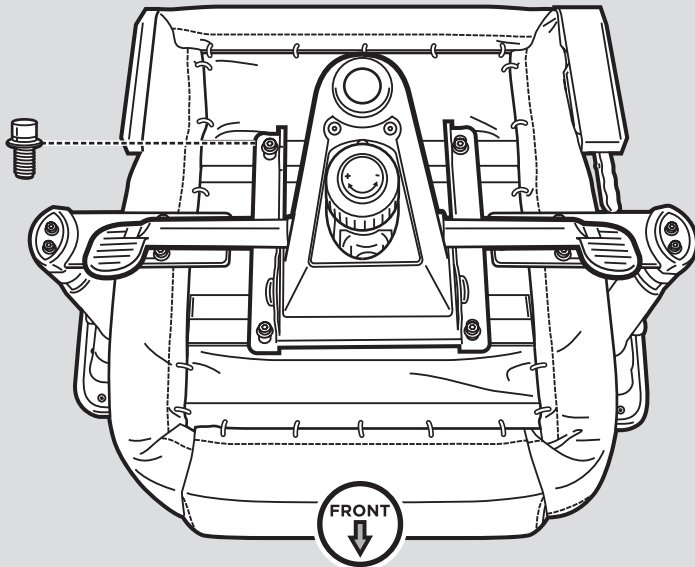
Remarque: le matériel de fixation a été préinstallé en usine dans les emplacements de montage en vue de garantir une position et un fonctionnement corrects lors du montage

3. Mettez de côté la base du fauteuil montée.



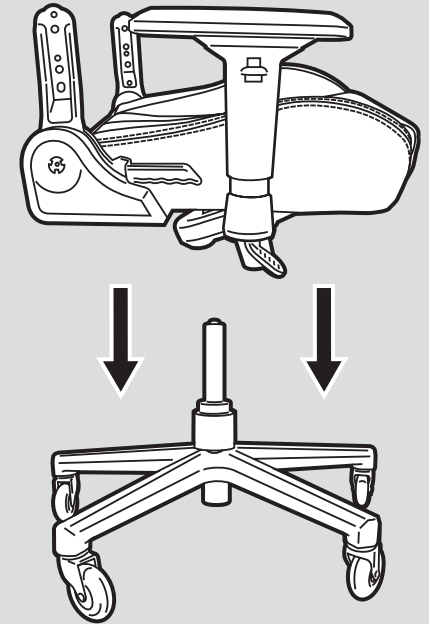
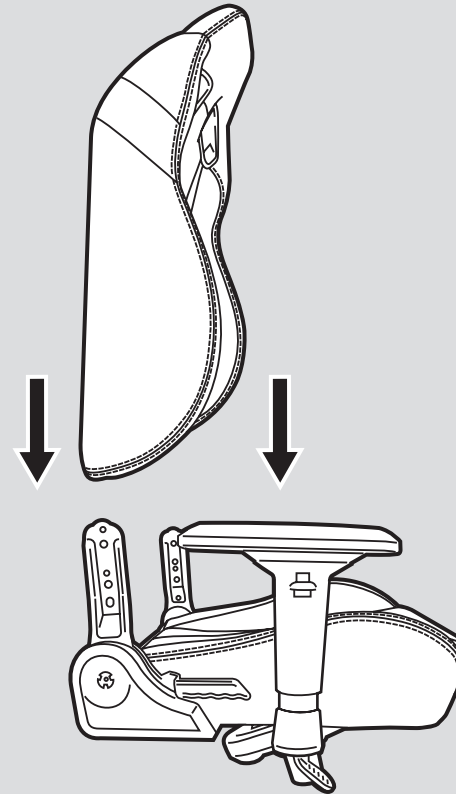
4. Montage de l'assise.

- A. Retirez les quatre vis situées en bas du coussin d'assise à l'aide de la clé Allen M8 fournie.
- B. À l'aide des quatre vis situées au bas du coussin d'assise, fixez la base de contrôle du siège au coussin d'assise.



5. Placez l'assise sur la base en insérant le cylindre du vérin pneumatique dans le trou central situé sur la base de contrôle du siège.

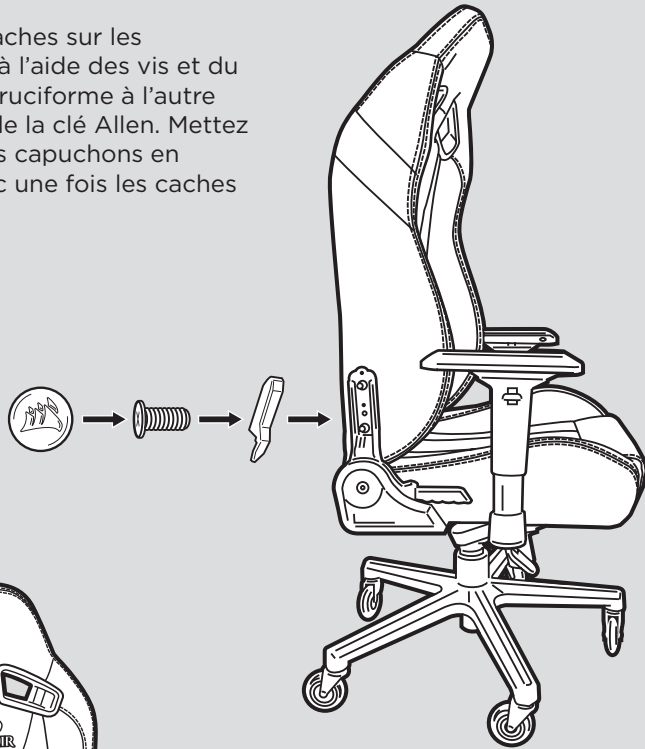
- A. Assurez-vous que l'assise est bien installée dans sa position avant d'utiliser le siège.



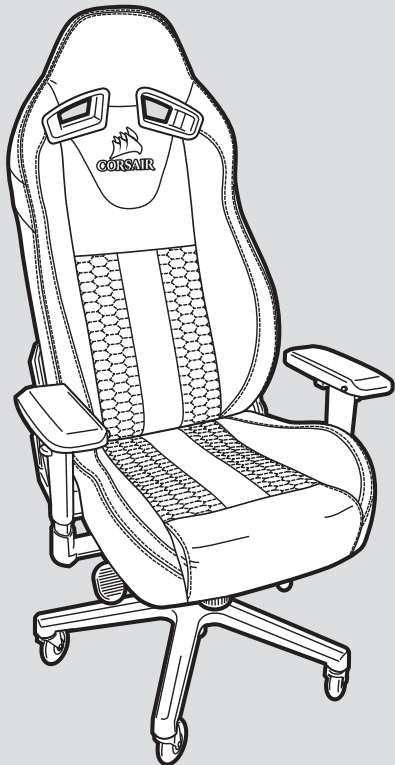
6. Montage du dossier sur l'assise.

- A. Retirez les vis situées sur le dossier à l'aide de la clé Allen M8 fournie.
- B. **ASTUCE:** Commencez par le côté droit du fauteuil sur lequel est placé le mécanisme d'inclinaison. Il est beaucoup plus simple de commencer par ce côté, car le point de fixation est déjà en place. Ne serrez pas complètement les vis tant que les deux côtés (les quatre boulons) ne sont pas enclenchés dans le dossier.
- C. Utilisez les vis provenant du dossier pour fixer le coussin d'assise et le dossier ensemble.

7. Fixez les caches sur les charnières à l'aide des vis et du tournevis cruciforme à l'autre extrémité de la clé Allen. Mettez en place les capuchons en caoutchouc une fois les caches fixés.



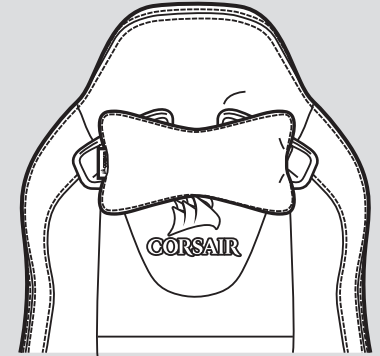
8. Félicitations pour l'assemblage de votre nouveau fauteuil gaming T2 ROAD WARRIOR. Faites-vous plaisir !



Caractéristiques complètes

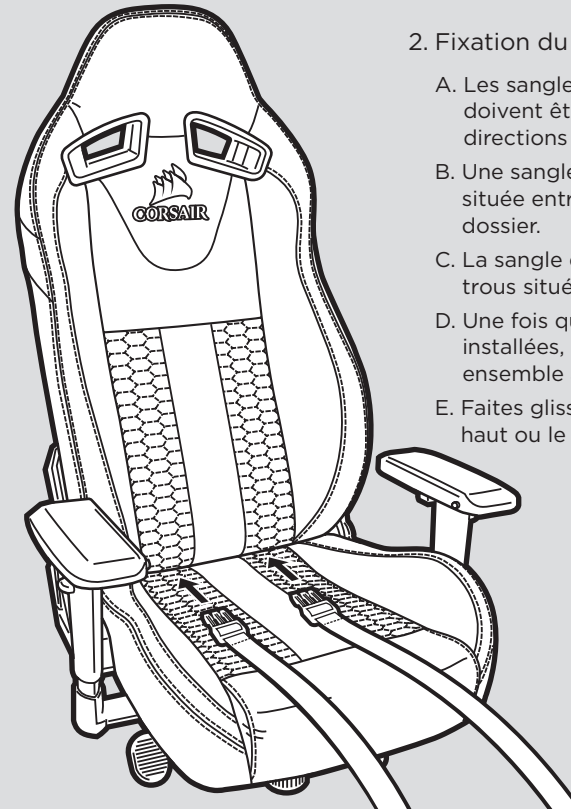
1. Fixation du coussin cale-nuque.

A. Le coussin cale-nuque possède un mécanisme d'attache qui offre deux modes d'installation. Vous pouvez faire glisser le bandeau sur le dessus de l'appuie-tête pour un placement haut du coussin, ou fixer le coussin dans les trous de la zone du cou pour un placement plus bas.



2. Fixation du coussin lombaire.

- A. Les sangles du coussin lombaire doivent être installées dans deux directions différentes.
- B. Une sangle doit aller dans l'ouverture située entre le coussin de tête et le dossier.
- C. La sangle du haut doit passer dans les trous situés dans la zone des épaules.
- D. Une fois que les deux sangles sont installées, vous pouvez les fixer ensemble à l'arrière du fauteuil.
- E. Faites glisser le coussin lombaire vers le haut ou le bas selon votre convenance.

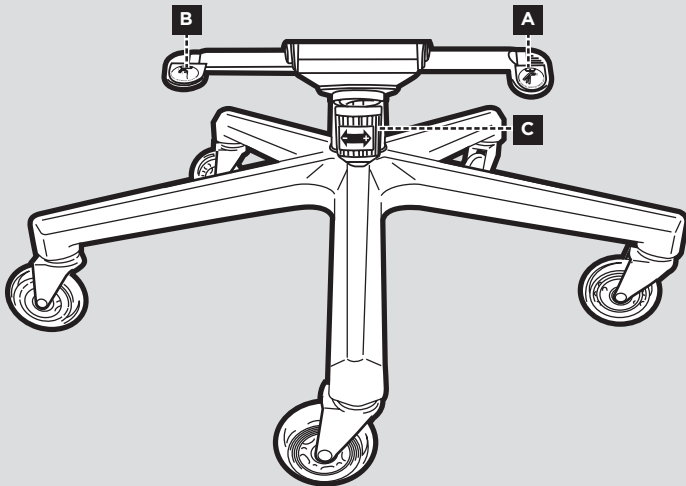


Manuel de l'utilisateur

AVERTISSEMENT: Une utilisation inappropriée de la chaise peut l'endommager ou provoquer des blessures corporelles. Veuillez utiliser la chaise de manière correcte.

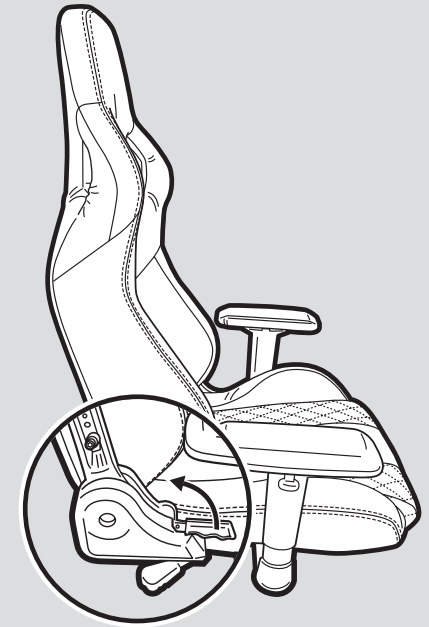
1. Leviers de réglage

- A. Verrouillage de l'inclinaison/de l'angle
 - I. Poussez le levier vers le bas pour empêcher la chaîne de s'incliner ou pour verrouiller l'angle d'assise de la chaise. Poussez le levier vers le haut pour déverrouiller.
 - II. **CONSEIL:** Si l'angle de la chaise n'est pas déverrouillé après avoir actionné le levier, inclinez la chaise vers l'avant et l'arrière pour déverrouiller.
- B. Levier de réglage de la hauteur
 - I. Pour abaisser la chaise, tirez le levier vers le haut tout en mettant du poids sur la chaise. Pour augmenter la hauteur, tirez le levier vers le haut lorsque la chaise est inoccupée.
- C. Bouton de tension d'inclinaison
 - I. Tournez ce bouton pour augmenter (+) ou diminuer (-) la tension d'inclinaison.
 - II. **CONSEIL:** Si la chaise s'incline facilement, il est recommandé d'augmenter la tension. Diminuez la tension si vous pensez que le dossier est trop dur.



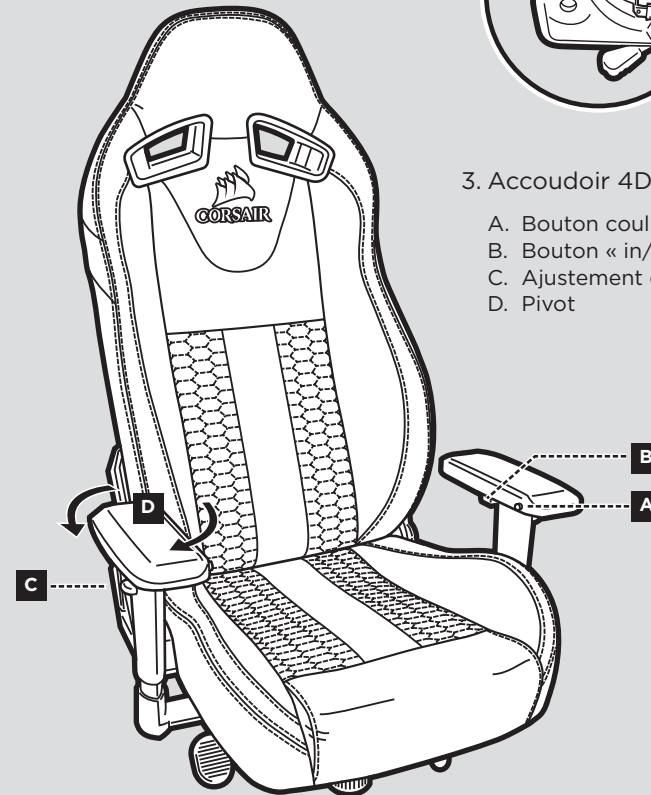
2. Levier d'inclinaison

- A. Poussez ce levier vers le haut pour incliner le siège vers l'avant ou l'arrière.
- B. **AVERTISSEMENT:** N'exercez aucune pression contre le dossier avant d'actionner le levier d'inclinaison. Une variation brusque du poids risque de déstabiliser la chaise, ce qui peut l'endommager et/ou provoquer des blessures corporelles.



3. Accoudoir 4D

- A. Bouton coulissant avant/arrière
- B. Bouton « in/out »
- C. Ajustement de la hauteur
- D. Pivot



Inhaltsverzeichnis

Einführung 19

T2 ROAD WARRIOR: Inhalt des Kits 20

Montage des T2 ROAD WARRIOR..... 21

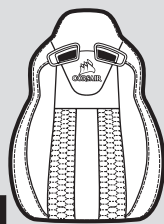

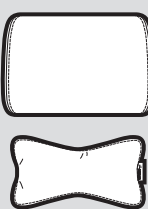

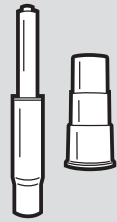
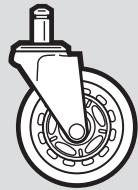
T2 ROAD WARRIOR: Produktmerkmale..... 25

Kurzanleitung 26

T2 ROAD WARRIOR

Nehmen Sie Platz. Sie möchten hier sicher viel Zeit verbringen. Der T2 ROAD WARRIOR verfügt über einen breiten Sitz, eine hohe Rückenlehne und ein dickes Sitzpolster, die zusammen für langen Komfort sorgen. Die zweischichtigen Akzente in individuellen Farben sowie die Sitzfläche und die Rückenlehne aus perforiertem PU-Leder erleichtern Ihnen die farbliche Abstimmung mit Ihrem System. Die fünf Rollen im Rollerblade-Stil lassen eine mühelose Bewegung auf vielen verschiedenen Böden zu. Mit einer über einen Bereich von 85mm verstellbaren Höhe, mit bis zu 17° Neigung der Sitzfläche und bis zu 170° Neigung der Sitzlehne haben Sie immer den besten Platz im Haus. Die 4D-Armlehnen lassen sich in Höhe, Position und Drehung verstellen und beugen so der Ermüdung vor. Mit dem Stil, dem Komfort und der Ausdauer, die Sie benötigen, begleitet Sie der T2 ROAD WARRIOR durch lange Sitzung.

T2 ROAD WARRIOR: Inhalt

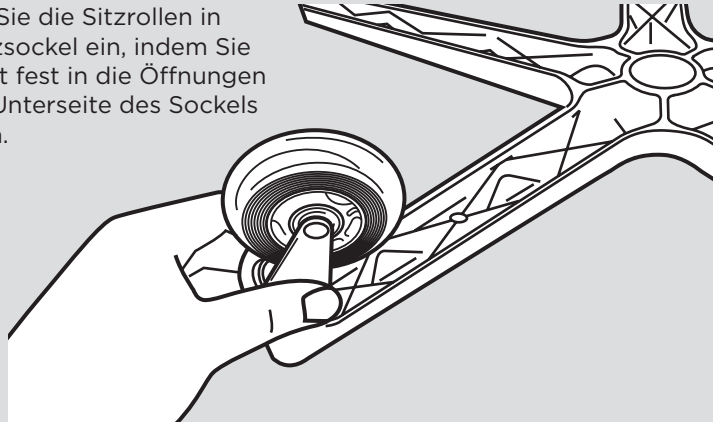
- | | | |
|---|--|---|
|  <p>A x1
Sitzlehne</p> |  <p>B x1
Sitzpolster</p> |  <p>C x1
Lordosenstütze und Nacken / Kopfstütze</p> |
|  <p>D x1
Multifunktionale Sitzkontrollbasis</p> |  <p>E x2
Abdeckungen der Sitzlehnengelenke</p> |  <p>F x2
Gummipfropfen für Gelenkabdeckungen</p> |
|  <p>G x1
Gasdruckfeder</p> |  <p>H x1
Sitzsockel</p> |  <p>I x5
Sitzrollen</p> |
|  <p>J x1
M8-Innensechskantschlüssel / Kreuzschlitzschraubendreher</p> |  <p>K x2
Schrauben für Gelenkabdeckungen</p> |  <p>L x2
Befestigungsschrauben (als Zusatztteile)</p> |

Hinweis: Die Schrauben wurden werkseitig an den Montagepunkten vorinstalliert, um während der Montage einen optimalen Sitz und eine korrekte Funktion zu gewährleisten

T2 ROAD WARRIOR: Montageanweisungen

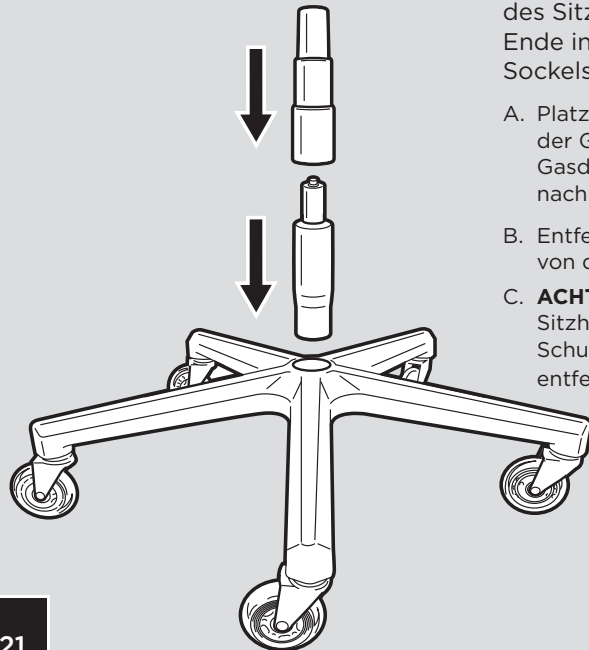
WARNUNG: Dieser Einrichtungsgegenstand enthält Kleinteile, die für Kinder unter 3 Jahren eine Erstickungsgefahr darstellen. Diese Einzelteile dürfen nur von erwachsenen Personen montiert werden und müssen dauerhaft am Einrichtungsgegenstand befestigt sein. Ungenutzte Teile müssen ordnungsgemäß aufbewahrt oder entsorgt werden.

1. Setzen Sie die Sitzrollen in den Sitzsockel ein, indem Sie den Stift fest in die Öffnungen an der Unterseite des Sockels drücken.

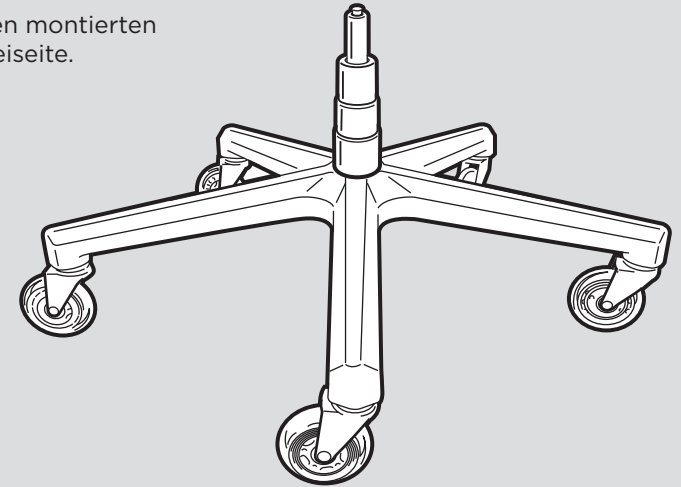


2. Installieren Sie die Gasdruckfeder und deren Abdeckung an der Oberseite des Sitzsockels, indem Sie das größere Ende in die Öffnung in der Mitte des Sockels einsetzen.

- A. Platzieren Sie die Abdeckung der Gasdruckfeder so über der Gasdruckfeder, dass die größere Öffnung nach unten zeigt.
- B. Entfernen Sie die rote Schutzabdeckung von der Oberseite der Gasdruckfeder.
- C. **ACHTUNG:** Die Einstellung der Sitzhöhe ist erst möglich, wenn die rote Schutzabdeckung von der Gasdruckfeder entfernt wurde.

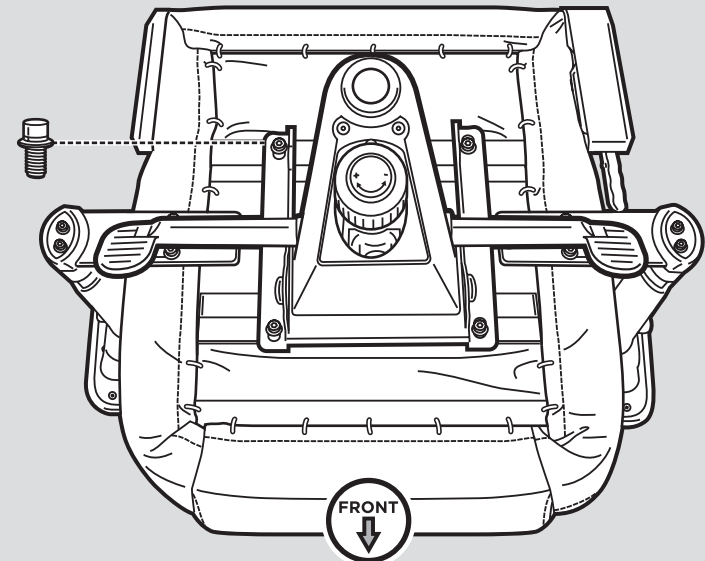


3. Legen Sie den montierten Sitzsockel beiseite.



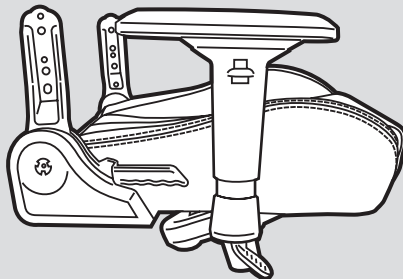
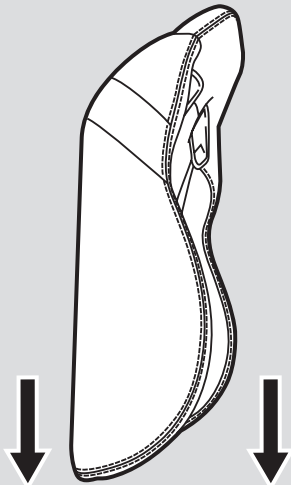
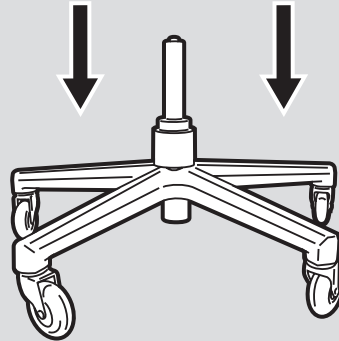
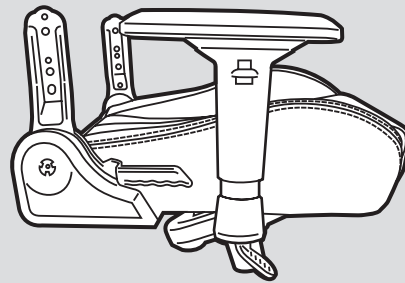
4. Montieren Sie den Sitz.

- A. Entfernen Sie die vier Schrauben an der Unterseite des Sitzpolsters mithilfe des beiliegenden M8-Innensechskantschlüssels.
- B. Befestigen Sie mithilfe der vier Schrauben an der Unterseite des Sitzpolsters die Sitzkontrollbasis am Sitzpolster.



5. Setzen Sie den Sitz auf den Sitzsockel, indem Sie den Zylinder der Gasdruckfeder in die mittlere Öffnung der Sitzkontrollbasis einsetzen.

A. Bevor Sie den Stuhl verwenden, drücken Sie den Sitz fest nach unten, um sicherzustellen, dass er in der korrekten Position eingerastet ist.



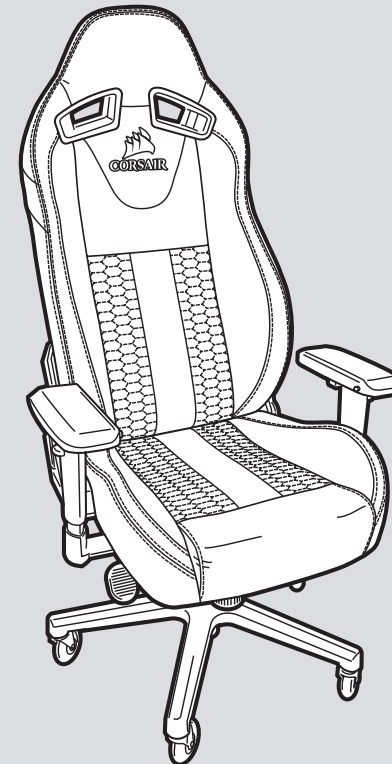
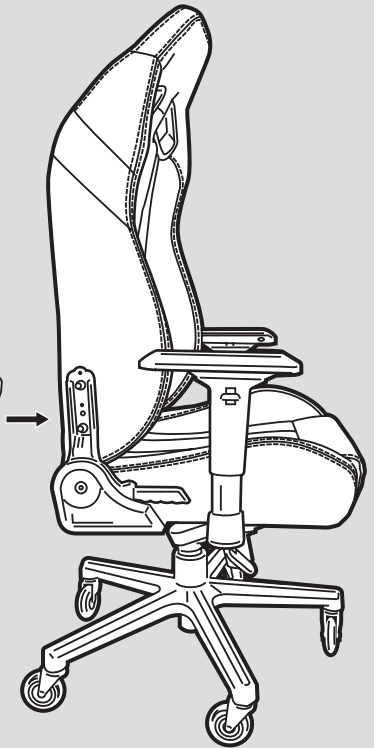
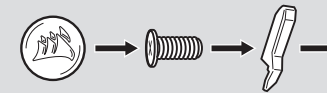
6. Montieren Sie die Sitzlehne.

A. Entfernen Sie die Schrauben an der Sitzlehne mithilfe des beiliegenden M8-Innensechskantschlüssels.

B. **TIPP:** Beginnen Sie an der rechten Seite des Stuhls mit dem Neigungsmechanismus. Es ist einfacher, auf dieser Seite zu beginnen, da der Montagepunkt hier fixiert ist. Ziehen Sie die Schrauben erst fest an, wenn Sie beide Seiten (alle vier Schrauben) an der Sitzlehne befestigt haben.

C. Befestigen Sie mithilfe der Schrauben von der Sitzlehne das Sitzpolster an der Sitzlehne.

7. Befestigen Sie die Gelenkabdeckungen mit den Schrauben an den Haltern. Verwenden Sie dazu den Kreuzschlitzschraubendreher am anderen Ende des Innensechskantschlüssels. Setzen Sie die Gummipfropfen ein, nachdem Sie die Gelenkabdeckungen befestigt haben.

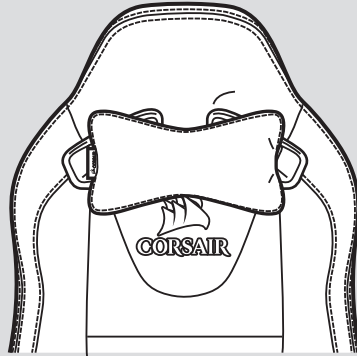


8. Herzlichen Glückwunsch! Du hast deinen neuen Gaming-Stuhl T2 ROAD WARRIOR zusammengebaut. Viel Spaß damit!

Alle Produktmerkmale

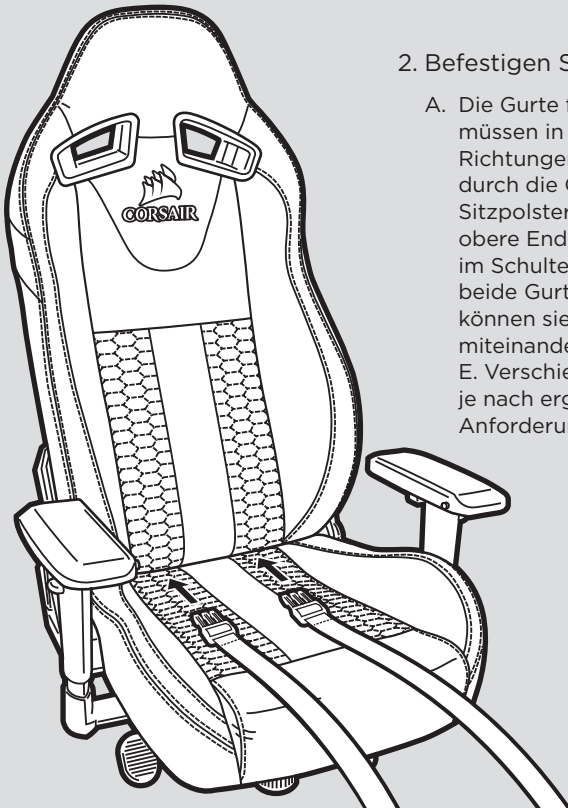
1. Befestigen Sie die Nackenstütze.

- A. Die Nackenstütze besitzt einen Einrastmechanismus, mit dem Sie sie auf zwei verschiedene Arten befestigen können. Um die Nackenstütze höher zu positionieren, schieben Sie das Band über die Oberseite der Kopfstütze. Um sie tiefer zu positionieren, befestigen Sie die Stütze über die Öffnungen im Nackenbereich des Stuhls.



2. Befestigen Sie die Lordosenstütze.

- A. Die Gurte für die Lordosenstütze müssen in zwei verschiedene Richtungen weisen. B. Ein Gurt verläuft durch die Öffnung zwischen dem Sitzpolster und der Sitzlehne. C. Das obere Ende wird durch die Öffnungen im Schulterbereich geführt. D. Wenn beide Gurte angebracht wurden, können sie an der Rückseite des Stuhls miteinander verbunden werden. E. Verschieben Sie die Lordosenstütze je nach ergonomischen Anforderungen.

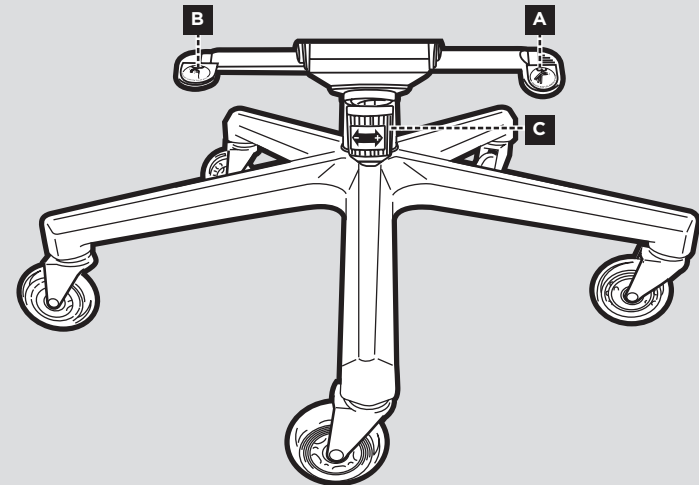


Benutzerhandbuch

WARNUNG: Die unsachgemäße Verwendung dieses Stuhls kann den Stuhl beschädigen oder zu Körperverletzungen führen. Verwenden Sie diesen Stuhl nur für den vorgesehenen Einsatzzweck.

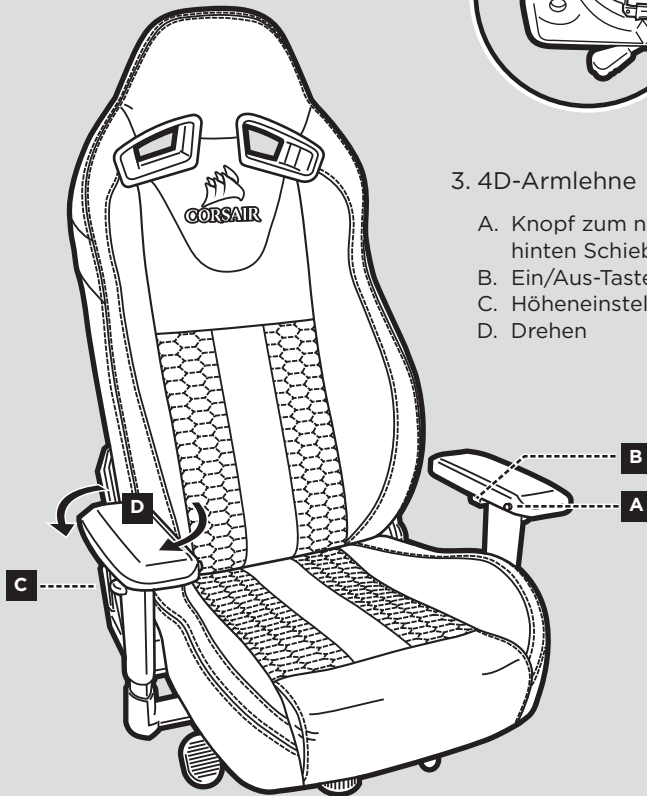
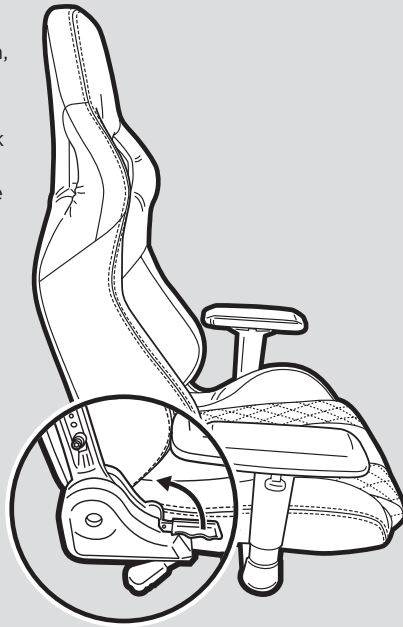
1. Einstellhebel

- A. Neigungs-/Winkelsperre
- I. Drücken Sie den Hebel nach unten, um eine Neigung des Stuhls zu verhindern, oder aktivieren Sie die Winkelsperre. Ziehen Sie den Hebel nach oben, um die Sperre aufzuheben.
 - II. **TIPP:** Wenn die Winkelsperre nach Betätigung des Hebels nicht deaktiviert wird, neigen Sie den Sitz nach vorne und nach hinten, um die Sperre zu lösen.
- B. Höheneinstellhebel
- I. Um die Höhe des Stuhls zu verringern, ziehen Sie den Hebel nach oben, während Gewicht auf dem Stuhl lastet. Um die Höhe zu erhöhen, ziehen Sie den Hebel nach oben, während der Stuhl leer ist.
- C. Drehspannungsknopf
- I. Drehen Sie diesen Knopf, um die Neigungsspannung zu erhöhen (+) oder zu verringern (-).
 - II. **TIPP:** Wenn sich der Stuhl leicht neigen lässt, erhöhen Sie die Spannung. Verringern Sie die Spannung, wenn Sie einen zu großen Widerstand spüren, wenn Sie sich im Sitzen zurücklehnen.



2. Neigungshebel

- A. Ziehen Sie diesen Hebel nach oben, um die Sitzlehne nach vorne oder hinten zu neigen.
- B. **WARNUNG:** Üben Sie keinen Druck auf die Sitzlehne aus, bevor Sie den Neigungshebel betätigen. Eine plötzliche Gewichtsverlagerung kann den Stuhl instabil machen. Dies kann den Stuhl beschädigen und/oder zu Körperverletzungen führen.



3. 4D-Armlehne

- A. Knopf zum nach vorne/hinten Schieben
- B. Ein/Aus-Taste
- C. Höheneinstellung
- D. Drehen

Contenido

Introducción.....	28
Contenido del kit T2 ROAD WARRIOR	29
Montaje de T2 ROAD WARRIOR.....	30
Características de T2 ROAD WARRIOR.....	34
Manual rápido del usuario	35

T2 ROAD WARRIOR

Tome asiento; querrá quedarse un buen rato. T2 ROAD WARRIOR se compone de un amplio asiento, un respaldo alto y un cojín de asiento denso que proporciona comodidad durante todo el día. El asiento y el respaldo de polipiel perforada y dos colores personalizados combinan fácilmente con su sistema o configuración, y las cinco ruedas de patín permiten moverse sin esfuerzo en casi todo tipo de suelos. Siempre tendrá el mejor asiento de la casa gracias a su altura ajustable de 85mm, 17° de inclinación y 170° de reclinación, y los reposabrazos de movimiento 4D ajustables en altura, posición y rotación le ayudarán a evitar la fatiga. Gracias al estilo, el confort y la resistencia que necesita, T2 ROAD WARRIOR le acompañará durante muchos años.

Contenido de T2 ROAD WARRIOR



Instrucciones de montaje para la silla T2 ROAD WARRIOR

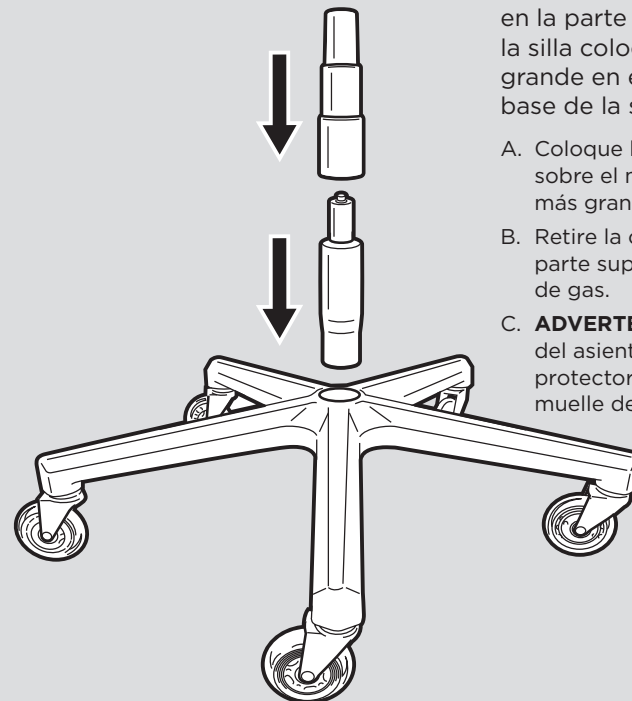
ADVERTENCIA: Este mueble contiene piezas pequeñas que presentan peligro de asfixia para niños menores de 3 años. El montaje de estas piezas debe realizarse por un adulto y estas deben fijarse permanentemente a los muebles. Cualquier pieza no utilizada debe almacenarse o desecharse de forma adecuada.

1. Inserte las ruedas de la silla en la base de la silla presionando el pasador firmemente en el orificio de la parte inferior de la base.



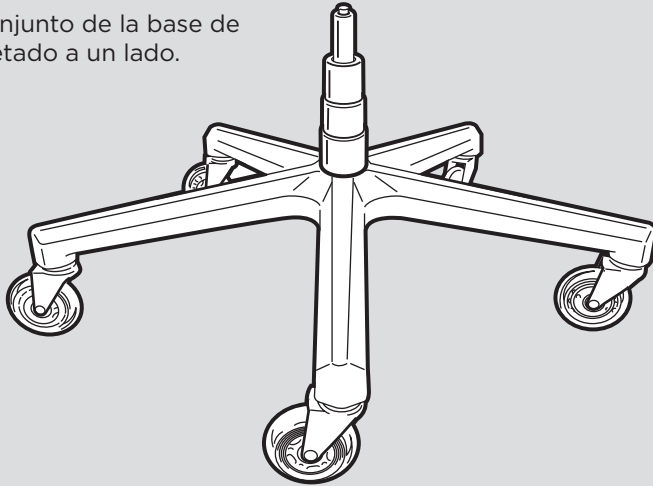
2. Instale el muelle de gas y su cubierta en la parte superior de la base de la silla colocando el extremo más grande en el orificio del centro de la base de la silla

- A. Coloque la cubierta del muelle de gas sobre el muelle de gas con la abertura más grande orientada hacia abajo.
- B. Retire la cubierta protectora roja de la parte superior del muelle de gas.
- C. **ADVERTENCIA:** El ajuste de altura del asiento no funcionará si la tapa protectora roja no se extrae del muelle de gas.



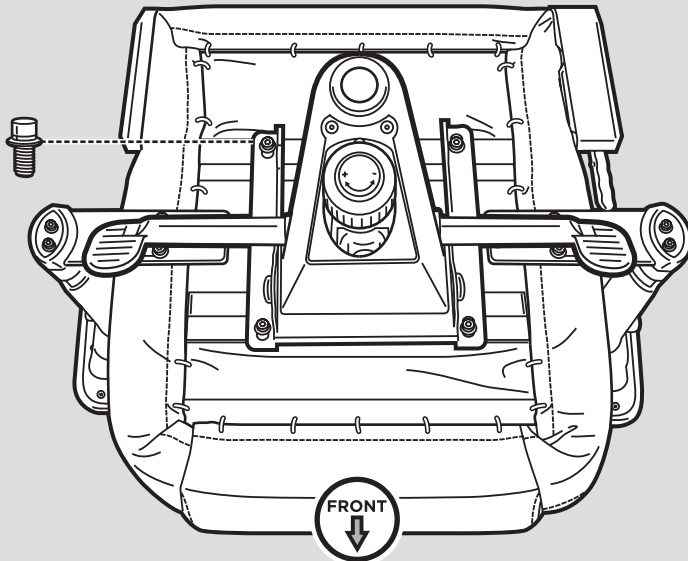
Nota: La tornillería se ha preinstalado de fábrica en las ubicaciones de montaje para garantizar un ajuste y funcionamiento adecuados durante el montaje.

3. Coloque el conjunto de la base de la silla completado a un lado.



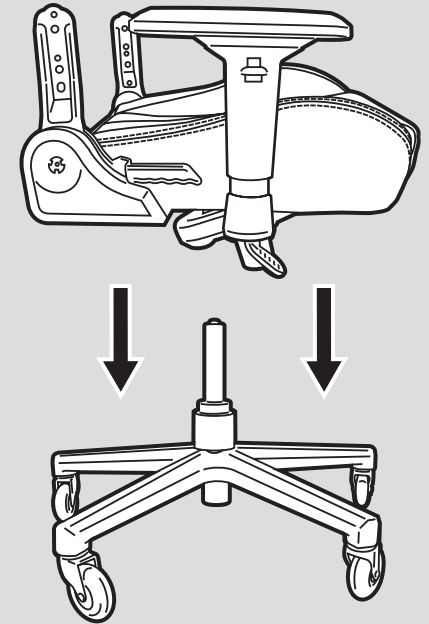
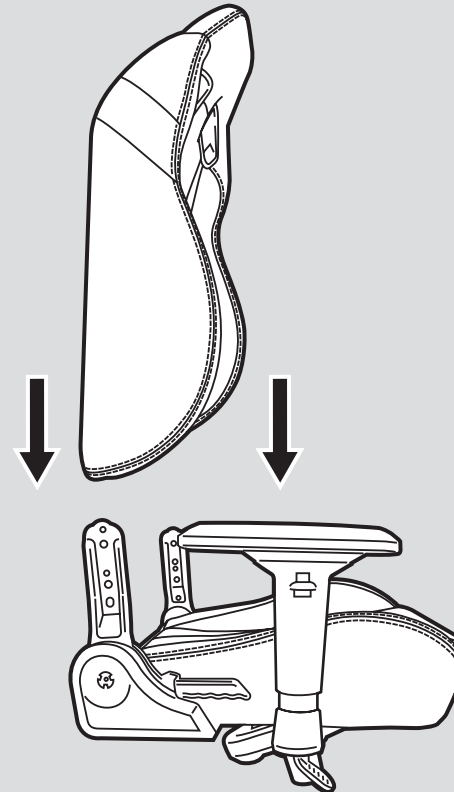
4. Montaje del asiento de la silla.

- A. Extraiga los cuatro tornillos de la parte inferior del cojín del asiento utilizando la llave Allen M8 suministrada.
- B. Con los cuatro tornillos de la parte inferior del cojín del asiento, acople la base de control del asiento en el cojín del asiento.



5. Coloque el conjunto del asiento sobre el conjunto de la base de la silla insertando el cilindro de muelle de gas en el orificio central de la base de control del asiento.

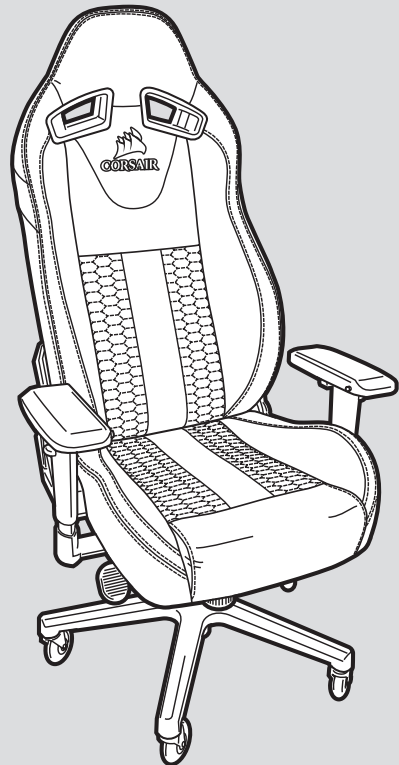
- A. Presione hacia abajo para asegurarse de que el conjunto del asiento está firmemente acoplado antes de usar la silla.



6. Montaje del respaldo de la silla en el asiento.

- A. Extraiga los tornillos del respaldo del asiento utilizando la llave Allen M8 suministrada.
- B. **CONSEJO:** Empezar por el lado derecho de la silla con el mecanismo de inclinación. Es mucho más sencillo empezar por este lado porque el punto de montaje está fijado en su sitio. No apriete los tornillos completamente hasta que haya situado ambos lados (los cuatro pernos) en el respaldo del asiento.
- C. Utilice los tornillos extraídos del respaldo del asiento para acoplar el cojín del asiento y el respaldo del asiento juntos.

7. Acople las cubiertas de las bisagras a los soportes de las mismas con los tornillos mediante una punta Philip en el extremo de la llave Allen. Inserte los tapones de caucho cuando las cubiertas de las bisagras estén bien ajustadas.

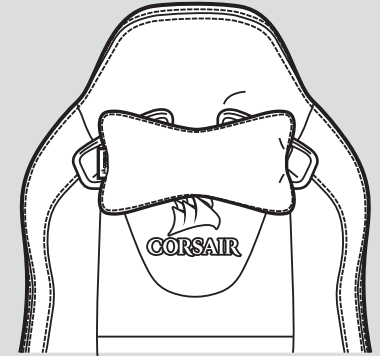


8. Le damos la enhorabuena por haber montado su nueva silla de juego T2 ROAD WARRIOR. Disfrútela.

Características completas

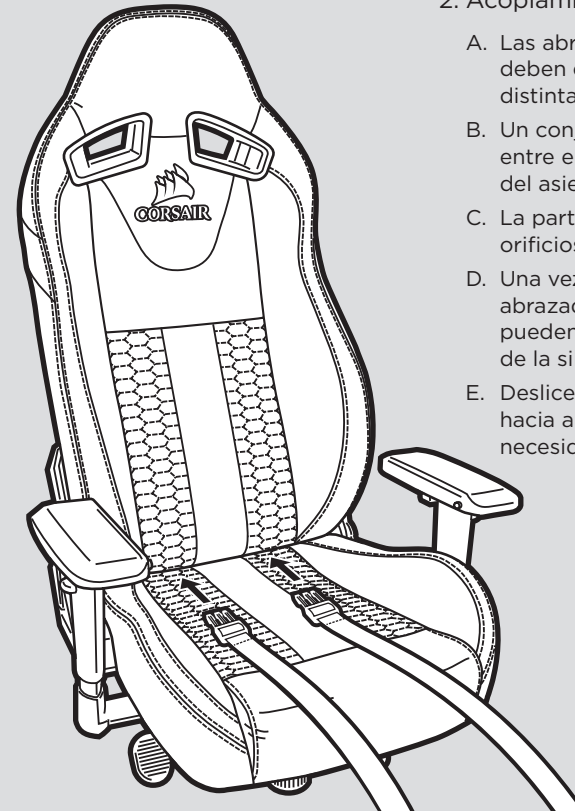
1. Acoplamiento del cojín para el cuello.

A. El cojín para el cuello cuenta con un acoplamiento de presión que permite instalar el cojín de dos formas distintas. Puede deslizar la banda sobre la parte superior del reposacabezas para una colocación más alta del cojín o acoplar el cojín a través de los orificios situados en la zona del cuello para una colocación más baja del cojín.



2. Acoplamiento del cojín lumbar.

- A. Las abrazaderas para el cojín lumbar deben extenderse en dos direcciones distintas.
- B. Un conjunto recorrerá la abertura entre el cojín del asiento y el respaldo del asiento.
- C. La parte superior pasará por los orificios de la zona de los hombros.
- D. Una vez que ambos conjuntos de abrazaderas estén colocados, se pueden abrochar en la parte posterior de la silla.
- E. Deslice el cojín lumbar hacia arriba o hacia abajo para que se adapte a sus necesidades ergonómicas.



Manual del usuario

ADVERTENCIA: Usar mal esta silla puede provocar daños en la silla o lesiones en el usuario. Use la silla como es debido.

1. Palancas de ajuste

A. Bloqueo de ángulo/inclinación

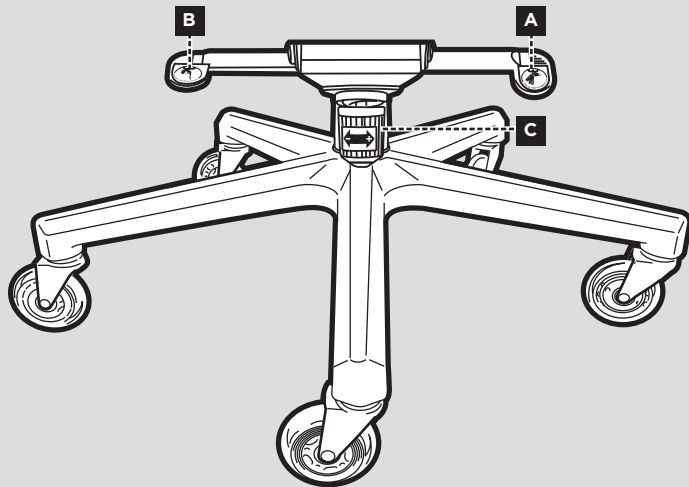
- I. Empuje la palanca hacia abajo para evitar que la silla se incline o para bloquear el ángulo del asiento. Tire de la palanca hacia arriba para quitar el bloqueo.
- II. **CONSEJO:** Si cree que el ángulo de la silla no se quita la tirar de la palanca, incline el asiento hacia delante y hacia atrás para soltar el bloqueo.

B. Palanca de ajuste de altura

- I. Para bajar la altura de la silla, tire hacia arriba de la palanca mientras aplica peso a la silla. Para subirla, tire de la palanca cuando la silla esté vacía.

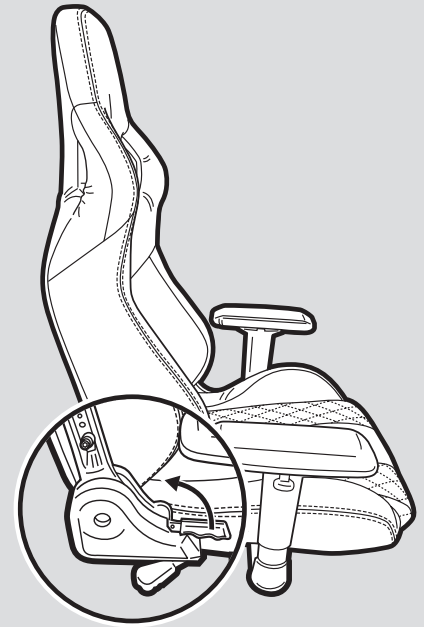
C. Perilla de tensión de inclinación

- I. Gire la perilla para aumentar (+) o disminuir (-) la tensión de la inclinación.
- II. **CONSEJO:** Si la silla se inclina fácilmente, debería aumentar la tensión. Disminuya la tensión si le resulta difícil inclinarse hacia atrás cuando está sentado en la silla.



2. Palanca de reclinación

- A. Tire de la palanca para reclinar el respaldo hacia delante o hacia atrás.
- B. **ADVERTENCIA:** No aplique presión al respaldo antes de tirar de la palanca de reclinación. El cambio repentino de peso podría hacer que la silla se vuelva inestable, algo que dañaría la silla y podría hacer que el usuario sufra alguna lesión.



3. Reposabrazos 4D

- A. Botón de deslizamiento hacia delante/hacia atrás
- B. Botón de entrada/salida
- C. Pestaña de ajuste de altura
- D. Pivote



Содержание

Введение	37
Содержимое комплекта T2 ROAD WARRIOR.....	38
Сборка T2 ROAD WARRIOR	39
Характеристики T2 ROAD WARRIOR	43
Краткое руководство пользователя	44

T2 ROAD WARRIOR

Устраивайтесь поудобнее — вам захочется задержаться здесь. Кресло T2 ROAD WARRIOR имеет широкое сидение, высокую спинку и объемную подушку, что обеспечивает комфорт на протяжении всего дня. Двухслойные индивидуальные цветочные решения и перфорированные сидения и спинка из искусственной кожи на основе полиуретана позволяют легко подобрать цвет в соответствии с оформлением вашей системы или установки, тогда как пять роликовых колес позволяют легко перемещать это кресло на самом разном напольном покрытии. Регулировка высоты в диапазоне 85mm, наклон 17° и откидывание на 170° обеспечивают максимально удобное положение при сидении, а благодаря регулируемым по высоте и положению вращающимся 4D-подлокотникам вы забудете об усталости. Стильное, удобное и долговечное кресло T2 ROAD WARRIOR станет незаменимым предметом интерьера на долгое время.

Содержимое упаковки T2 ROAD WARRIOR


Примечание. Винтовые крепежные приспособления были установлены на заводе в местах крепления для надлежащей подгонки и совмещения во время сборки

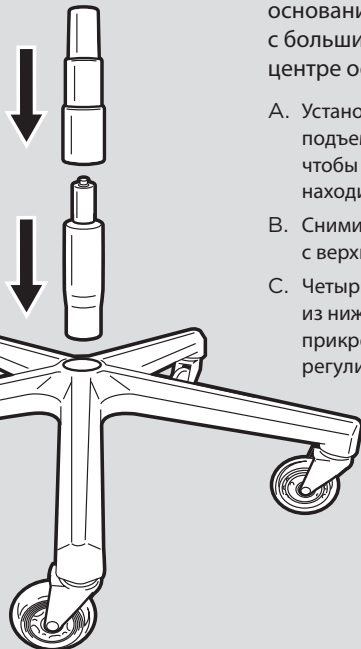
Инструкции по сборке кресла T2 ROAD WARRIOR

ПРЕДУПРЕЖДЕНИЕ: Изделие содержит детали небольшого размера, которые представляют риск удушья для детей в возрасте до 3 лет. Эти детали предназначены исключительно для сборки взрослыми и должны быть прикреплены к изделию без возможности отсоединения. Все неиспользованные детали следует хранить или утилизировать подходящим образом.

1. Вставьте ролики для кресла в основание кресла, с усилием вдавив стержень в отверстия в нижней части основания.

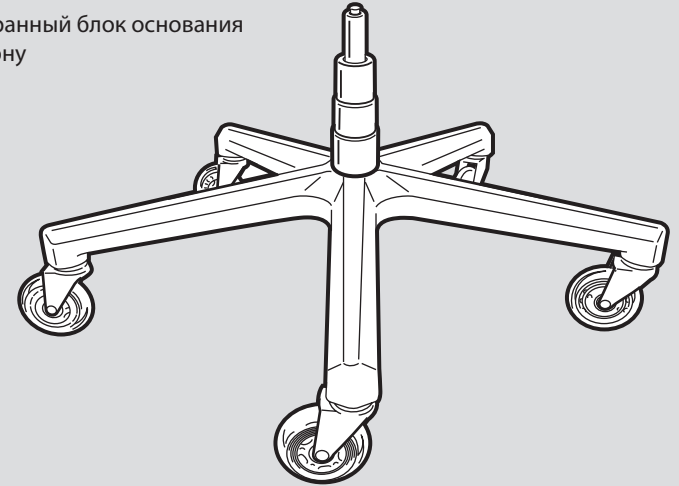


2. Установите пневматический подъемный механизм и его крышку в верхнюю часть основания кресла, вставив его концом с большим диаметром в отверстие в центре основания кресла.



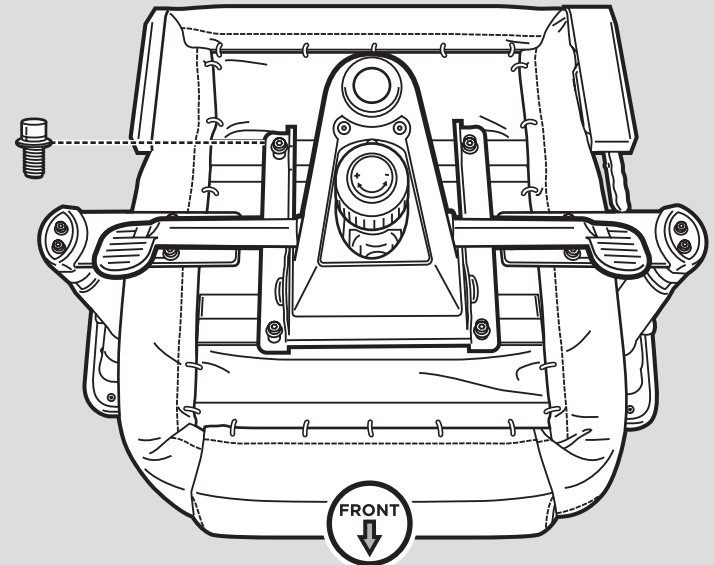
- A. Установите кожух на пневматический подъемный механизм таким образом, чтобы конец с большим диаметром находился внизу.
- B. Снимите защитную крышку красного цвета с верхней части газлифта.
- C. Четырьмя винтами, извлеченными из нижней части подушки сиденья, прикрепите основание с механизмом регулировки к подушке кресла.

3. Отложите собранный блок основания кресла в сторону



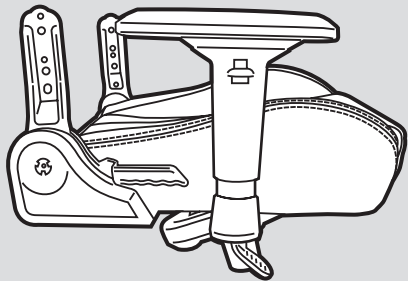
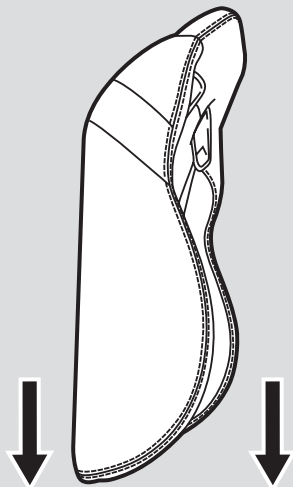
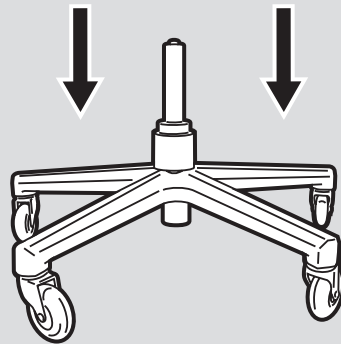
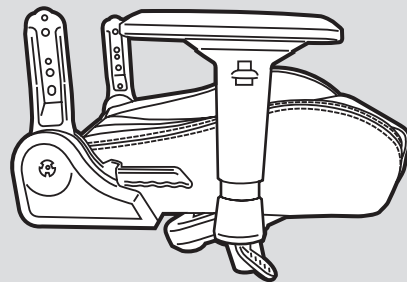
4. Соберите сиденье кресла.

- A. Удалите четыре винта из нижней части подушки сиденья шестигранным ключом M8 из комплекта.
- B. Четырьмя винтами, извлеченными из нижней части подушки сиденья, прикрепите основание с механизмом регулировки к подушке кресла.



5. Поместите блок сиденья на блок основания кресла, вставив цилиндр пневматического подъемного механизма в центральное отверстие в основе сиденья с механизмом регулировки.

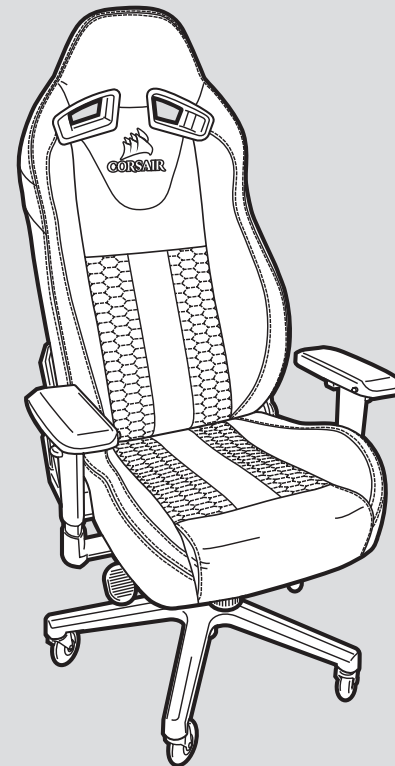
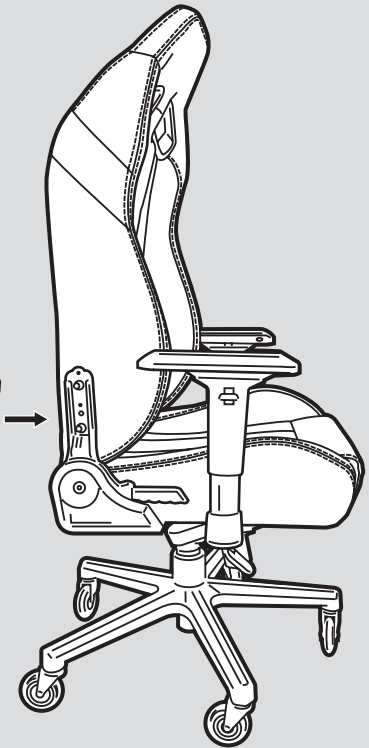
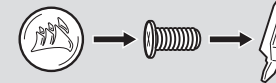
А. Перед эксплуатацией кресла убедитесь в том, что блок сиденья надежно закреплен.



6. Установите спинку кресла на сиденье.

- А. Удалите винты из спинки сиденья шестигранным ключом М8 из комплекта.
- В. **СОВЕТ:** Начинайте с правой части кресла с механизмом наклона. С этой стороны гораздо проще начать сборку, поскольку точка крепления зафиксирована. Не затягивайте винты полностью, пока обе стороны (все четыре болта) не войдут в спинку сиденья.
- С. Прикрепите подушку сиденья к спинке сиденья винтами, извлеченными из спинки сиденья.

7. Наденьте крышки шарниров на кронштейны шарниров с закрепите их винтами с помощью крестообразной отвертки на конце шестигранного ключа. После крепления крышек шарниров вставьте резиновые заглушки.

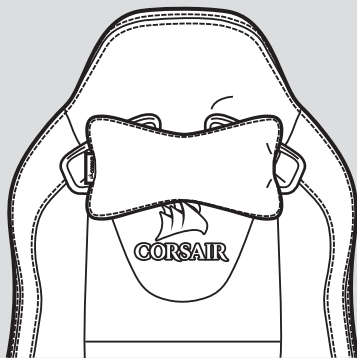


8. Поздравляем с установкой нового игрового кресла T2 ROAD WARRIOR. Наслаждайтесь!

Все особенности

1. Установите подушку для шеи.

- А. Подушка для шеи оснащена креплением с защелкой, которая позволяет устанавливать подушку двумя способами. Вы можете сдвинуть полосу над верхней частью подголовника, чтобы расположить подушку выше, или прикрепить подушку через отверстия в той части, на которую опирается шея, чтобы расположить подушку ниже.



2. Установите подушку для поясницы

- А. Ремешки подушки для поясницы необходимо пропустить в двух направлениях.
- В. Один комплект пропускается через отверстие между подушкой сиденья и спинкой сиденья.
- С. Верхний комплект пропускается через отверстие в области, на которую опираются плечи.
- Д. После того, как оба комплекта ремешков пропущены, их концы необходимо соединить на задней части кресла.
- Е. Переместите подушку для поясницы вверх или вниз согласно соображениям эргономики.

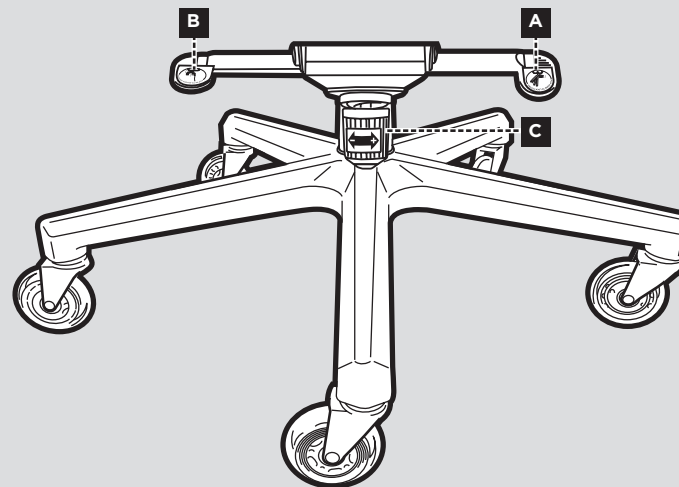


Руководство пользователя

ПРЕДУПРЕЖДЕНИЕ: Неправильная эксплуатация может привести к повреждению кресла или стать причиной получения травмы. Используйте это кресло исключительно по назначению.

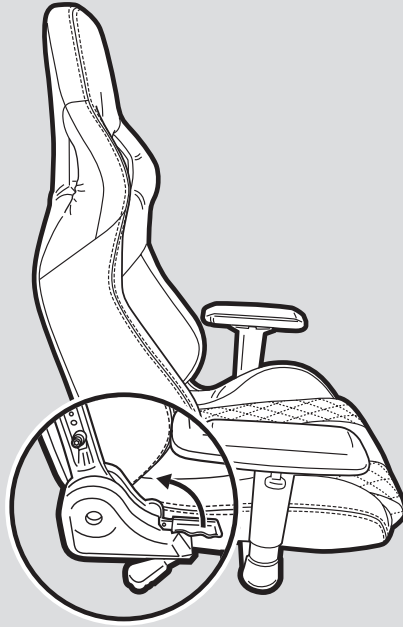
1. Рычаги регулировки

- А. Фиксатор угла наклона кресла
- I. Для того чтобы не допустить наклона кресла или зафиксировать угол наклона сиденья, опустите рычаг вниз. Для отключения фиксации потяните рычаг вверх.
 - II. **ПОДСКАЗКА:** Если вы обнаружили, что угол наклона кресла остался зафиксированным после применения рычага, наклоните сиденье вперед и назад, чтобы отключить фиксацию.
- В. Рычаг вертикальной регулировки
- I. Для уменьшения высоты кресла потяните рычаг вверх, когда кресло находится под нагрузкой. Для увеличения высоты кресла потяните рычаг вверх, предварительно встав с кресла.
- С. Регулятор жесткости качания
- I. Вращайте этот регулятор для увеличения (+) или уменьшения (-) жесткости качания.
 - II. **ПОДСКАЗКА:** Если кресло наклоняется слишком легко, вы можете увеличить жесткость. И наоборот: если при использовании кресла вам слишком тяжело отклонять спинку назад — уменьшите жесткость.



2. Рычаг наклона спинки

- A. Потяните этот рычаг вверх, чтобы наклонить спинку кресла вперед или назад.
- B. **ПРЕДУПРЕЖДЕНИЕ.** Не давите на спинку кресла до того, как потянули рычаг наклона спинки. Резкое изменение веса может сделать кресло неустойчивым, что, в свою очередь, может привести к его повреждению и (или) стать причиной травмы.



3. Регулируемые в четырех направлениях подлокотники

- A. Кнопка сдвига назад или вперед
- B. Кнопка сдвига в стороны или к центру
- C. Язычок регулировки высоты
- D. Поворотный механизм

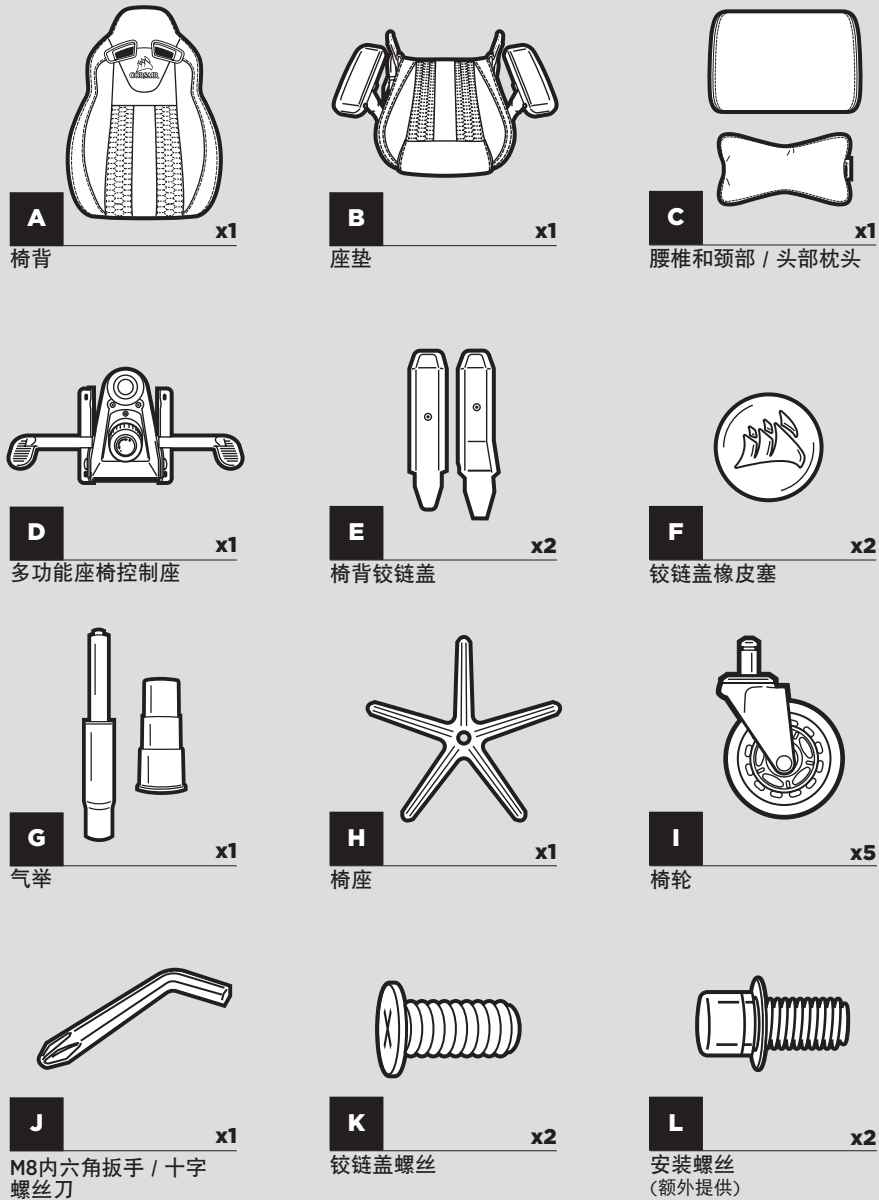
目录

简介	46
T2 ROAD WARRIOR 套件内容	47
组装 T2 ROAD WARRIOR	48
T2 ROAD WARRIOR 功能	52
快速用户指南	53

T2 ROAD WARRIOR

拥有一张椅子；您会想要再呆一会儿的。T2 ROAD WARRIOR 配备宽敞的座椅、高椅背和厚实的座垫，提供您一整天的舒适感。双层的定制色彩以及多孔 PU 皮椅和椅背，容易与您的系统或体格搭配，而五个溜冰式滑轮可在各种材质的地板上轻松移动。可在家中摆放一把好椅子，85mm 可调整的高度，可倾斜 17° 和躺平 170°，4D 扶手不论高度、位置和旋转均可调整。T2 ROAD WARRIOR 拥有您所需的风格、舒适度和耐久性，可长时间使用。

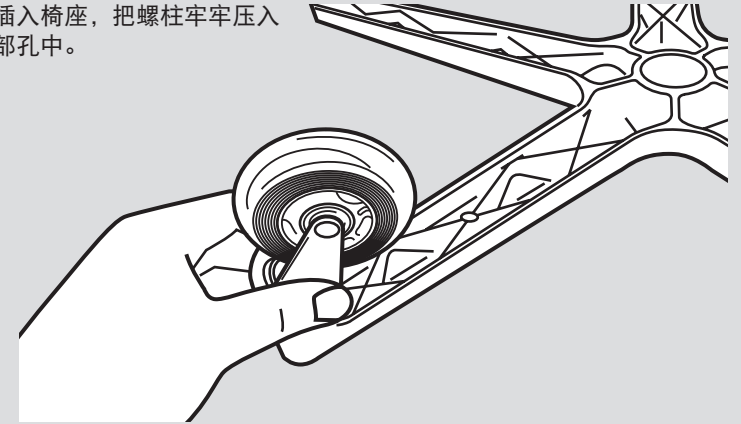
T2 ROAD WARRIOR 内容



T2 ROAD WARRIOR 组装说明

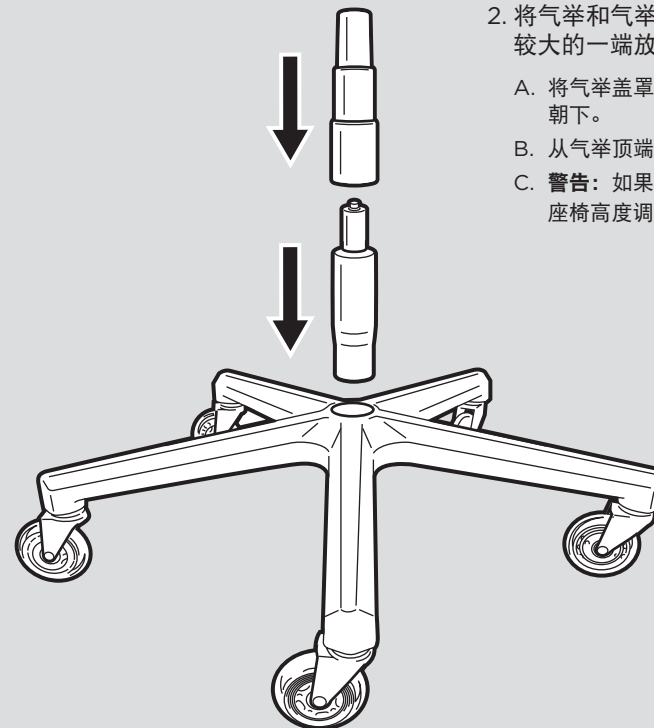
警告: 本家具含有小部件, 对于 3 岁以下儿童会有误食导致窒息的危险。这些部件仅由成人进行组装, 并且应永久安装在家具上。任何未使用的部件应妥善保存或废弃。

1. 将椅轮插入椅座, 把螺柱牢牢压入椅座底部孔中。



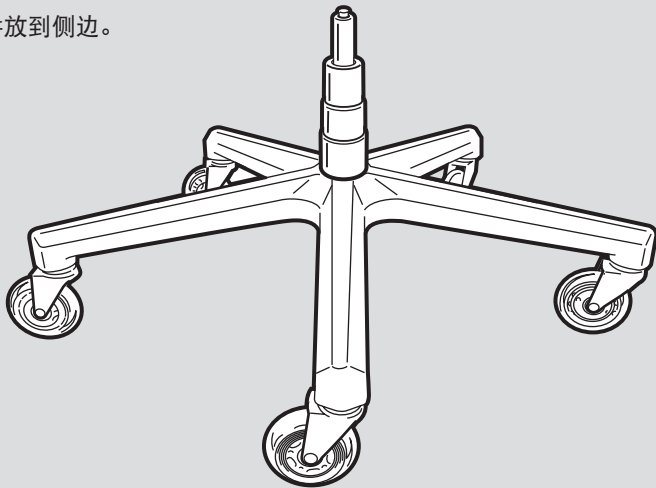
2. 将气举和气举户盖安装到椅座顶端, 较大的一端放到椅座中央的孔中。

- A. 将气举盖罩住气举, 开口较大一边面朝下。
- B. 从气举顶端拆下红色保护盖。
- C. **警告:** 如果未将红色保护盖从气举下, 座椅高度调整将无法作用。



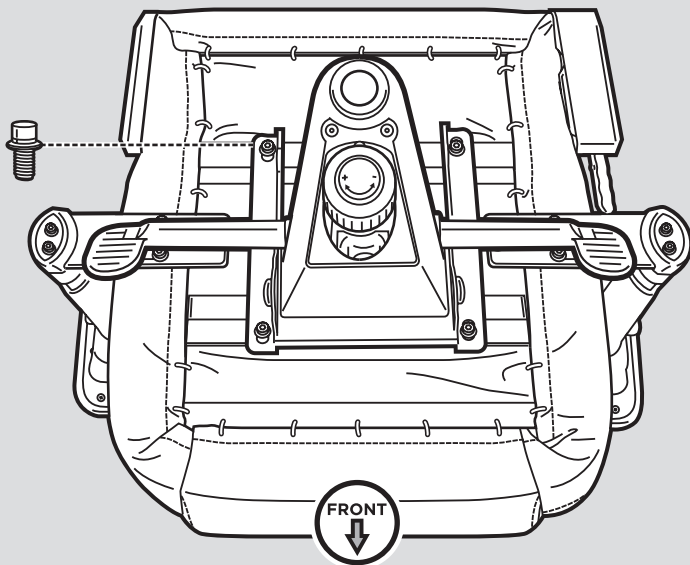
注意: 螺丝五金出厂时已预安装於安装位置, 确保组装时妥善吻合和作用

3. 将整个椅座组件放到侧边。



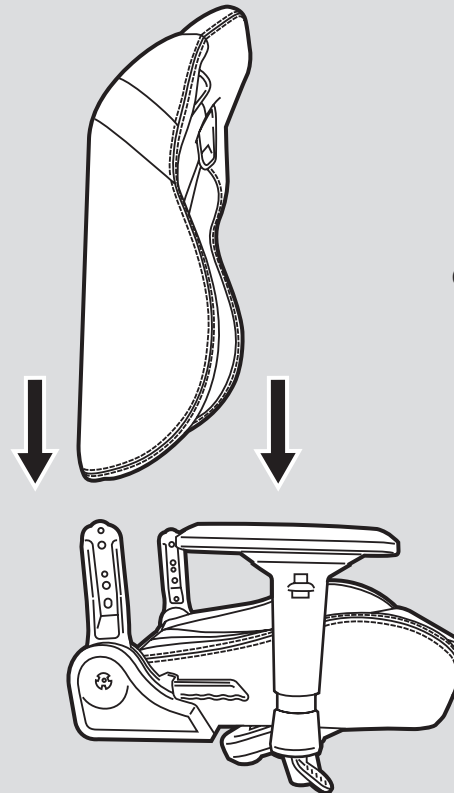
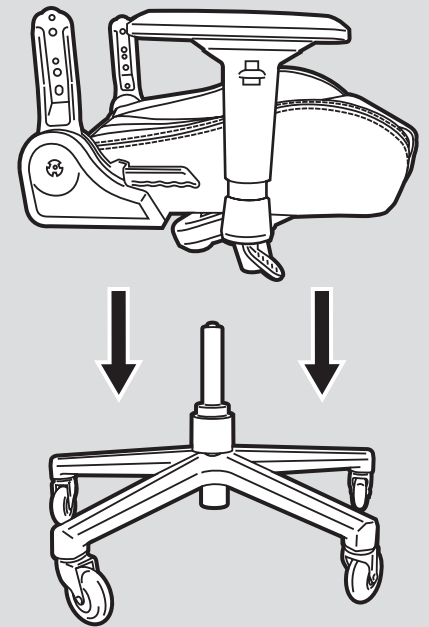
4. 座椅组件。

- A. 使用提供的 M8 内六角扳手将四个螺丝从座垫底部拆下。
- B. 使用座垫底部的四个螺丝将座椅控制座装到座垫上。



5. 将气举作用缸插入座椅控制座的中央孔中，把座椅组件放到椅座组件上。

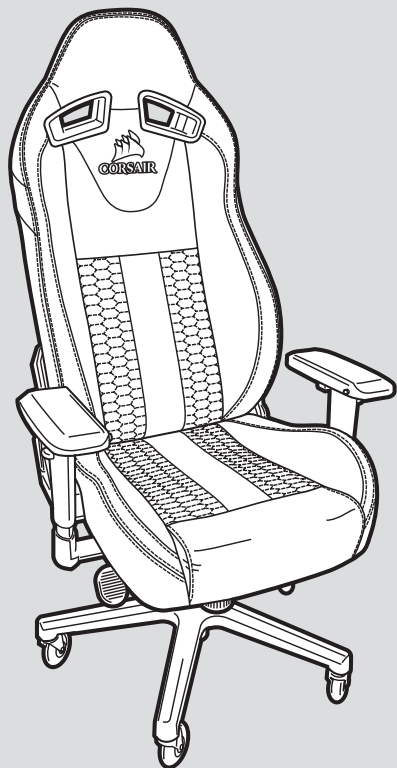
- A. 确保使用椅子之前座椅组件已牢牢地压入定位。



6. 椅背到座椅的组件。

- A. 使用提供的 M8 内六角扳手将螺丝从椅背拆下。
- B. **提示：**使用倾斜机构从椅子的右侧开始。由这一侧开始会容易得多，因为安装点是固定的。不要将螺丝完全锁紧，除非已从椅背两侧（全部四个螺栓）开始组装。
- C. 使用从椅背取出的螺丝将座垫和椅背组装在一起。

7. 使用内六角扳手末端的十字头，用螺丝将铰链盖锁到铰链支架。铰链盖锁紧后塞入橡皮塞。

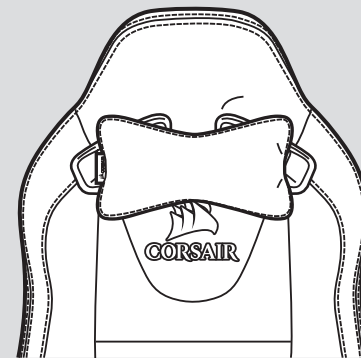


8. 恭喜组装了全新的 T2 ROAD WARRIOR 游戏椅。请尽情享受！

完整功能

1. 安装颈枕。

A. 颈枕具有卡扣式附件，可用两种不同方式安装。您可将枕头装在头枕上方，置于较高的位置，或者将枕头穿过颈部区域的孔中，置于较低的位置。



2. 安装腰枕。

- A. 腰枕的带子需要绕行两个不同方向。
- B. 一组穿过座垫和椅背间的缝隙。
- C. 上方则经由肩部区域的孔洞。
- D. 两组带子都绕行之後，即可在椅子的背面扣接在一起。
- E. 配合您的人体工程学需求，上下滑动颈枕进行调整。

用户手册

警告: 座椅使用不当, 可能会对座椅造成损坏或导致人身伤害。请正确使用座椅。

1. 调节操作杆

A. 倾斜/角度锁

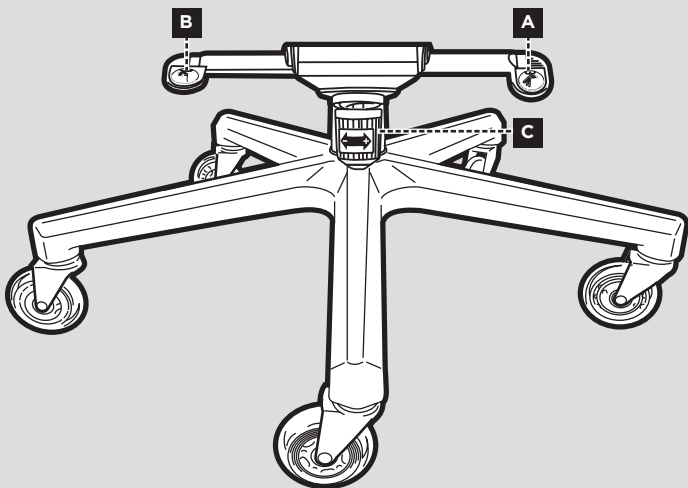
- I. 将操作杆向下推, 避免椅子倾斜或锁定座椅座位的角度。向上推操作杆解除锁定状态。
- II. **提示:** 如果您发现无法在拉动操作杆时改变座椅角度, 请前后倾斜座椅, 以解除锁定。

B. 高度调节操作杆

- I. 要降低座椅高度, 请向上拉操作杆, 并向座椅施加力量。要升高座椅高度, 请向上拉操作杆, 并且不要向座椅施加力量。

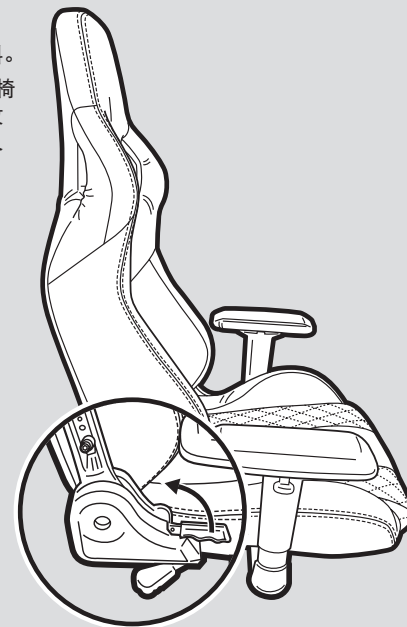
C. 倾斜张紧旋钮

- I. 旋转此旋钮以增加 (+) 或降低 (-) 倾斜张紧程度。
- II. **提示:** 如果可以轻松倾斜座椅, 可能您会想要增加张紧度。或者, 如果您坐在椅子上时, 发现非常难以在椅背上倚靠, 请降低张紧度。



2. 倾斜操作杆

- A. 向上拉操作杆可使座椅向前或向后倾斜。
- B. **警告:** 请勿在拉动倾斜操作杆之前向座椅靠背施加压力。突然改变重量可能导致座椅不稳固, 可能会导致座椅损坏或人身伤害。



3. 4D 扶手

- A. 向前/向后倾斜按钮
- B. 进/出按钮
- C. 高度调节凸片
- D. 旋转头



目次

はじめに.....	55
T2 ROAD WARRIOR キット同梱物.....	56
T2 ROAD WARRIOR の組み立て.....	57
T2 ROAD WARRIOR 特長.....	61
取扱説明書概要.....	62

T2 ROAD WARRIOR

長く座っていたくなる。快適な座り心地。T2 ROAD WARRIOR は幅広いシート、高い背面、深みのあるシートクッションが特長で、1 日中でも快適に座れます。2 層のカスタムカラーのアクセント、PU パーフォレーテッドレザーのシートおよびバックのおかげでお使いのシステム、セットアップにカラーをマッチさせるのが簡単です。ローラーブレードスタイルのホイールが 5 個付いているので、床面の広い範囲にわたってスムーズに動き回れます。高さが 85mm 調節可能、17° の範囲のチルト機能と 170° のリクライニング機能を備えた最高のシート。高さ、位置、回転が調整可能な 4D アームレストなので疲れることがありません。あなたが必要とするスタイル、快適感、耐久性を備えた T2 ROAD WARRIOR は長期間にわたってあなたのお伴をします。

T2 ROAD WARRIOR 同梱物

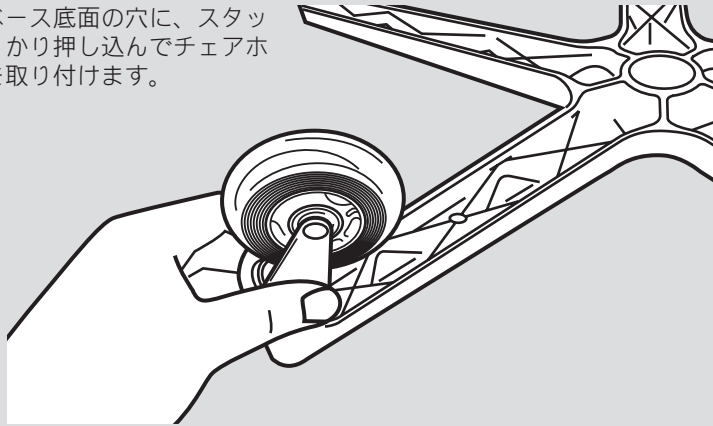


注：組み立て時の適切な適合性と機能性を確保するため、ネジ部品は出荷時にあらかじめ取り付け箇所に取り付けられています

T2 ROAD WARRIOR 組み立て手順

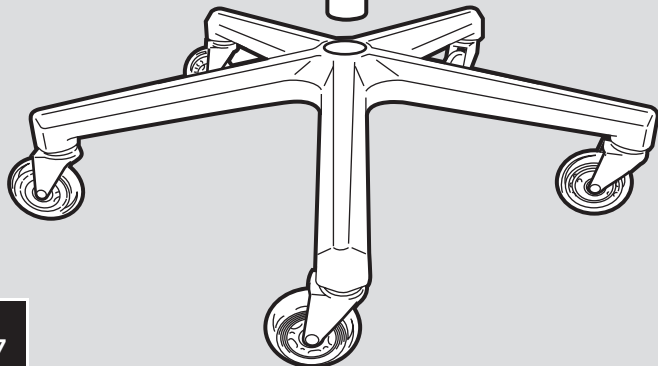
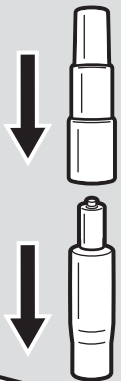
警告: この家具には、3歳以下のお子さまが窒息する危険のある小さな部品が含まれています。これらの部品は大人だけが組み立てることができ、家具にしっかり固定する必要があります。使用しない部品はすべてしまっておくか、適切に処分してください。

1. チェアベース底面の穴に、スタッドをしっかり押し込んでチェアホイールを取り付けます。

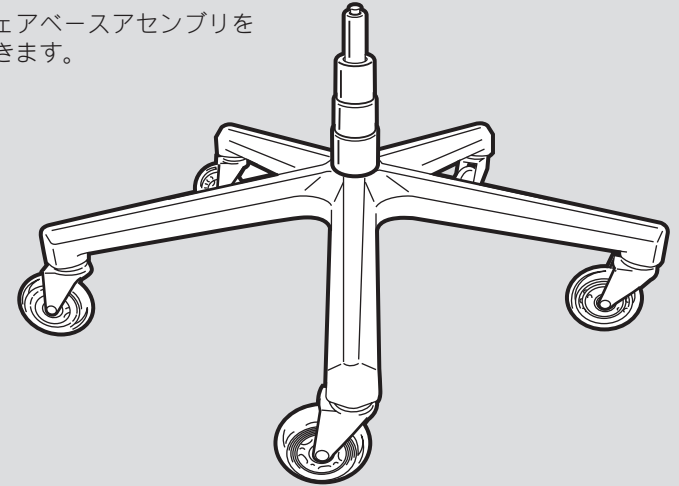


2. チェアベース上面中央の穴に、ガスリフトおよびガスリフトカバーの大きい方を差し込んで取り付けます。

- A. ガスリフトカバーの大きい方の穴を下向きにしてガスリフトにかぶせます。
- B. ガスリフト上面の赤い保護カバーを取り外します。
- C. **警告:** ガスリフトの赤い保護キャップが取り外されていない場合、シートの高さ調整ができなくなります。

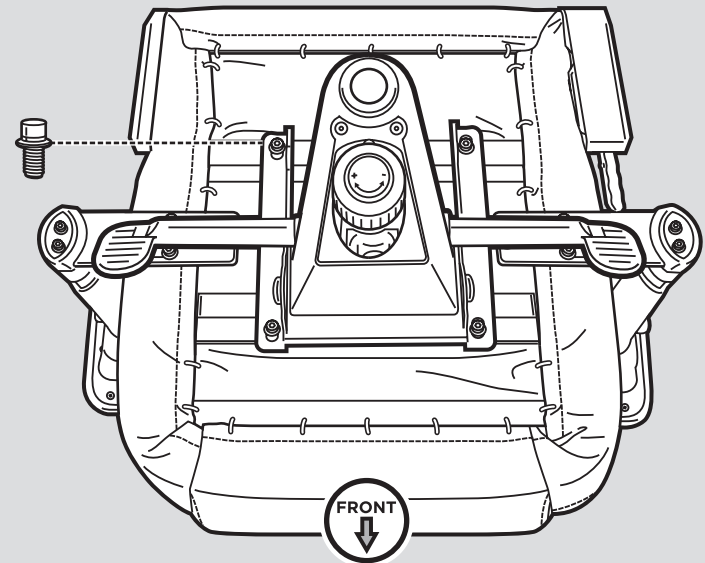


3. 組み立てたチェアベースアセンブリを横に置いておきます。



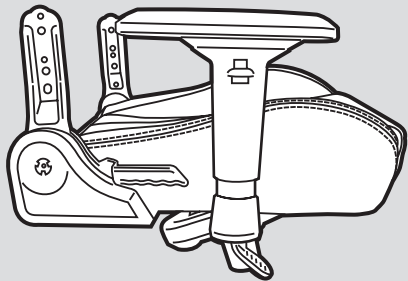
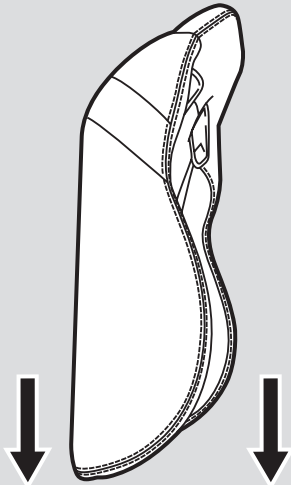
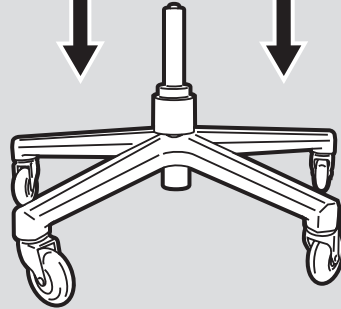
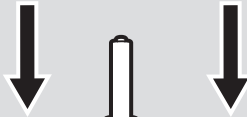
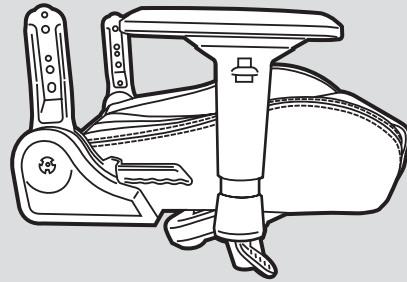
4. チェアシートアセンブリを組み立てます。

- A. 付属の M8 六角レンチを使用して、シートクッション底面の 4 本のネジを取り外します。
- B. シートクッション底面から 4 本のネジを使用して、シートコントロールベースをシートクッションに取り付けます。



5. シートコントロールベース中央の穴にガスリフトシリンダーを差し込んで、シートアセンブリをベースアセンブリに取り付けます。

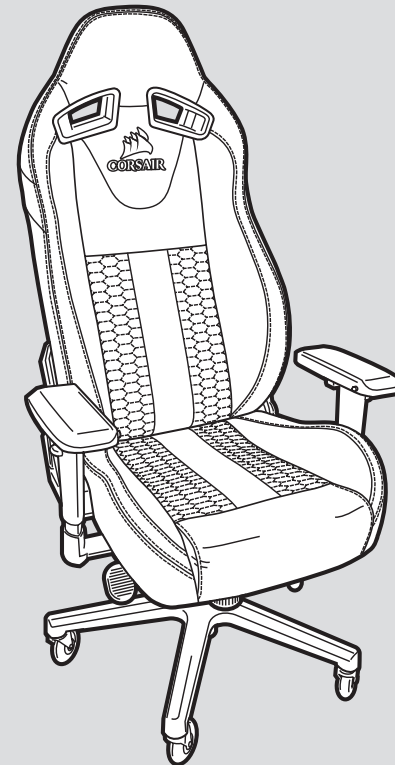
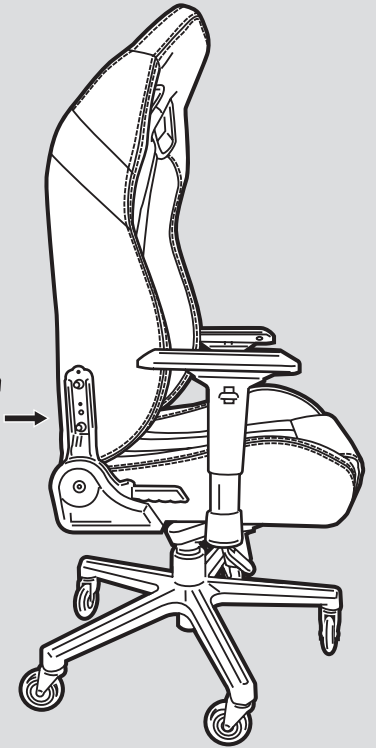
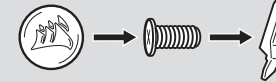
A. 椅子を使用する前に、シートアセンブリがしっかり押し込まれていることを確認してください。



6. シートバックをシートアセンブリに取り付けます。

- A. 属の M8 六角レンチを使用して、シートバックのネジを取り外します。
- B. ヒント：リクライニング機構がある椅子の右側から作業を開始してください。こちら側から開始すると取り付け箇所が固定されるため、非常に作業しやすくなります。シートバックの両側（4本のボルトすべて）のネジを完全に締めないでください。
- C. シートバックから取り外したネジを使用して、シートクッションとシートバックを一緒に取り付けます。

7. 六角レンチの端に付いているフィリップスドライバーのヘッドを使用して、ヒンジカバーをヒンジブラケットにネジで取り付けます。ヒンジカバーが固定されたら、ラバープラグを挿入します。

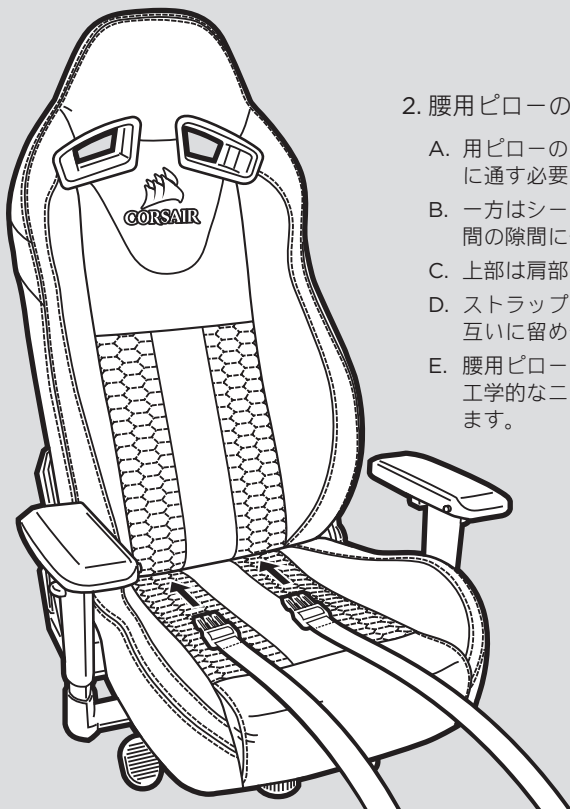
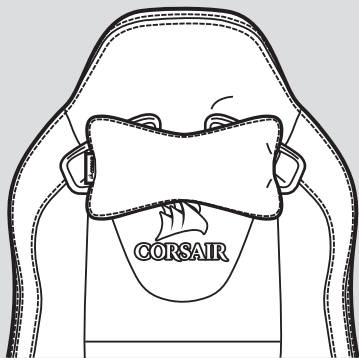


8. 新しい T2 ROAD WARRIOR ゲーミングチェアの組み立ておめでとうございます。どうぞお楽しみください。

フル機能

1. 首用ピローの取り付け。

- A. 用ピローにはスナップ式の取り付け具があり、2種類の方法で取り付けることができます。ヘッドレストの上部にバンドをスライドさせてピローが高くなるように配置するか、首部分の穴を通してピローを取り付けピローが低くなるように配置することができます。



2. 腰用ピローの取り付け。

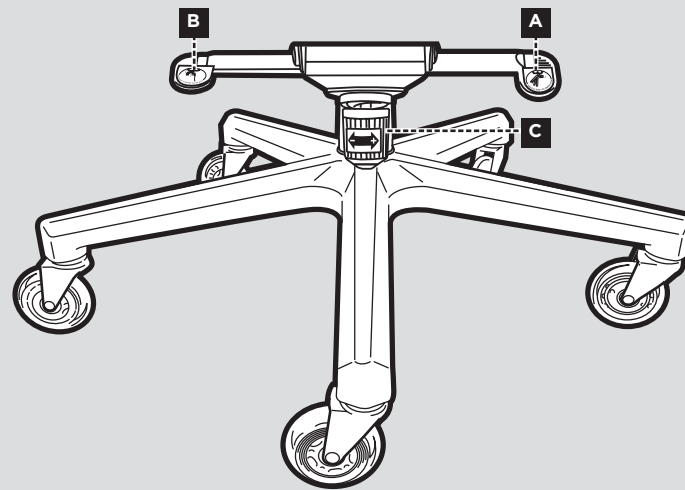
- A. 用ピローのストラップは異なる2つの方向に通す必要があります。
 B. 一方はシートクッションとシートバックの間の隙間に通します。
 C. 上部は肩部分の穴を通します。
 D. ストラップを両方通したら、椅子の裏側で互いに留め合わせることができます。
 E. 腰用ピローを上下にスライドさせて、人間工学的なニーズに適應することができます。

取扱説明書

警告: この椅子を適切に使用しないと、椅子が損傷したり、怪我の原因となることがあります。この椅子は丁寧に使用してください。

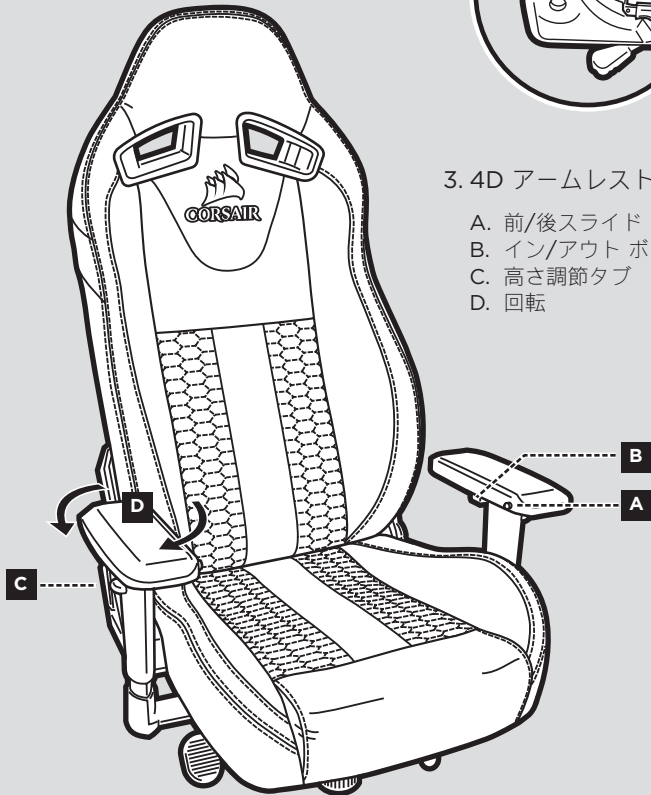
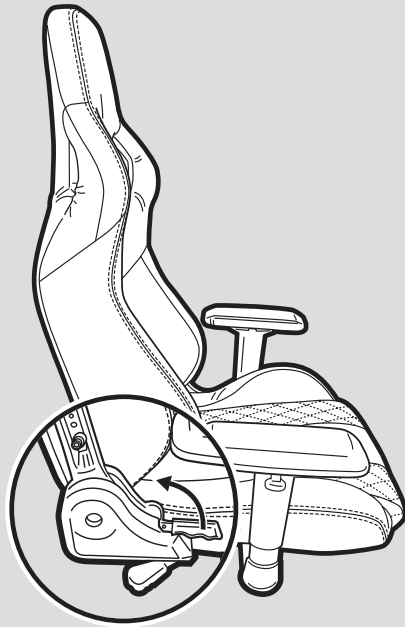
1. 調節レバー

- A. チルト/角度ロック
 I. 椅子を傾きづらくしたり、シートの角度をロックしたりするには、レバーを下に押しします。ロックを解除するには、レバーを上引きします。
 II. ヒント: レバーを引いても椅子の角度が戻らない場合は、シートを前後に傾けてロックを解除します。
- B. 高さ調節レバー
 I. 椅子の高さを低くするには、椅子に重さをかけながらレバーを上引きします。椅子の高さを高くするには、椅子の上に何も載せずにレバーを上引きします。
- C. チルト テンション ノブ
 I. チルト テンションを増加 (+) または減少 (-) させるには、このノブを回します。
 II. ヒント: もたれかかった際にシートが傾きすぎると感じた場合は、テンションを増加させます。もたれかかった際にシートが硬すぎると感じた場合は、テンションを減少させます。



2. リクライニングレバー

- A. 背面シートを前後にリクライニングするには、このレバーを上を引きます。
- B. **警告:** シートに圧力をかけた状態でリクライニングレバーを引かないください。急に荷重が変動すると、椅子が不安定になって、椅子が損傷したり、怪我の原因となることがあります。



3. 4D アームレスト

- A. 前/後スライド ボタン
- B. イン/アウト ボタン
- C. 高さ調節タブ
- D. 回転

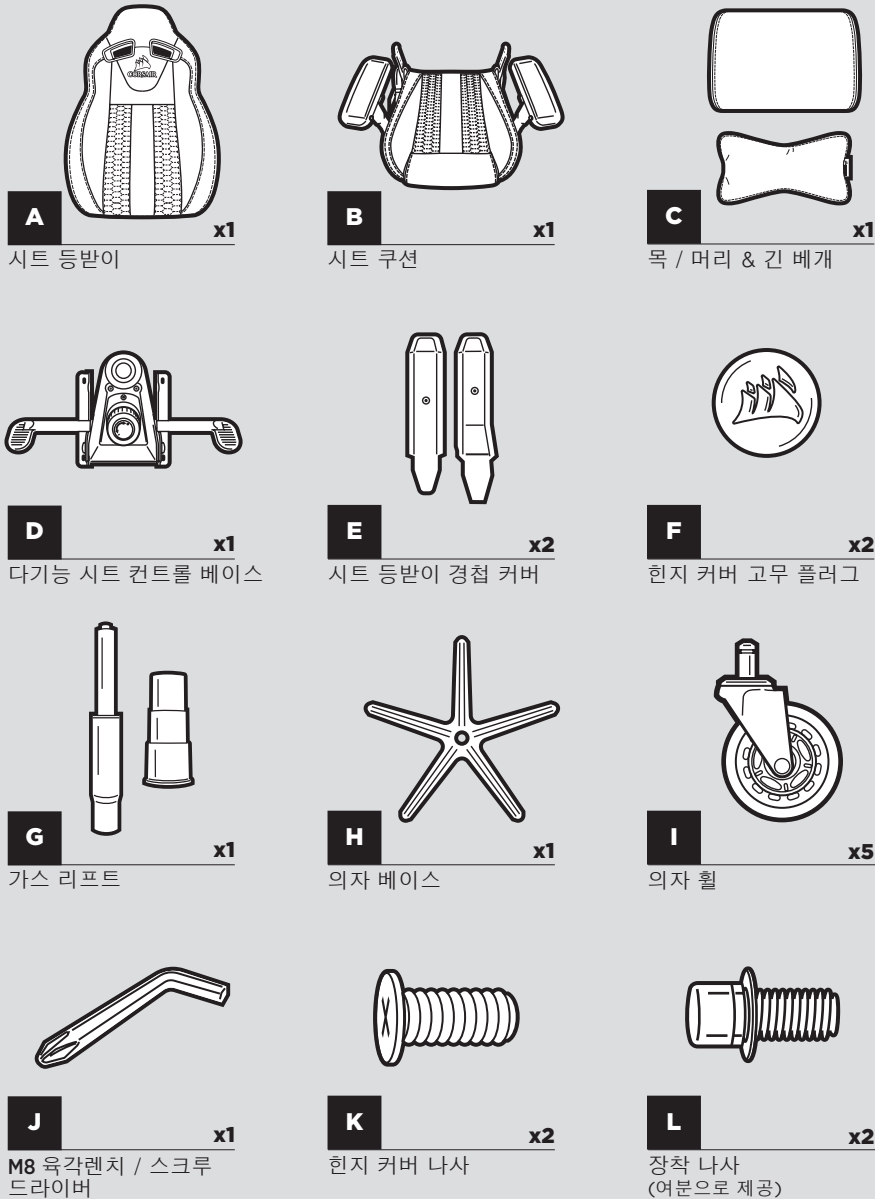
목차

소개	64
T2 ROAD WARRIOR 키트 내용물	65
T2 ROAD WARRIOR 조립	66
T2 ROAD WARRIOR 기능	70
빠른 사용자 안내서	71

T2 ROAD WARRIOR

시트에 직접 앉아 보시면 오랫동안 안락함을 느끼실 수 있습니다. T2 ROAD WARRIOR는 넓은 시트, 높은 등받이, 깊은 시트 쿠션을 갖추고 있어 하루 종일 편안함을 제공합니다. 맞춤형 이중 색상 액센트, 다공판 PU 가죽 시트, 등받이로 시스템이나 장비의 색상을 쉽게 조합할 수 있으며, 5개의 롤러블레이드 스타일 휠이 있어 다양한 바닥재에서 유연하게 움직일 수 있습니다. 위로 85mm, 양쪽으로 17°, 뒤쪽으로 170°까지 조절할 수 있기 때문에 가정용 의자만큼 편안함을 느낄 수 있습니다. 또한 4D 팔걸이의 높이, 위치, 회전을 조절하여 편안한 자세를 찾을 수 있습니다. 편안함과 내구성은 물론 세련된 스타일을 갖춘 T2 ROAD WARRIOR로 장거리 운전을 즐기세요.

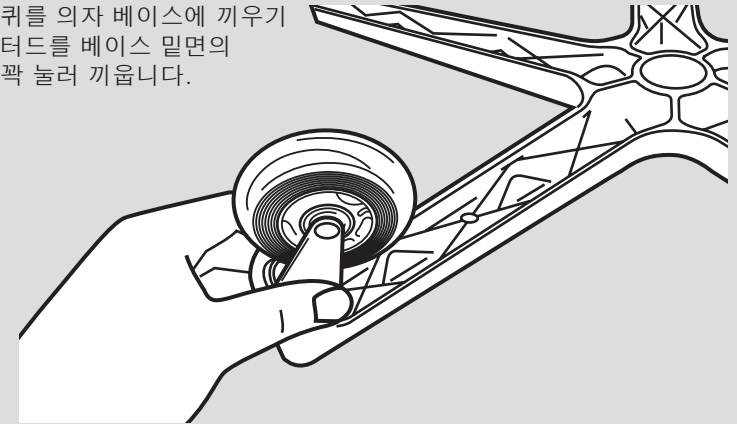
T2 ROAD WARRIOR 내용물



T2 ROAD WARRIOR 조립 설명

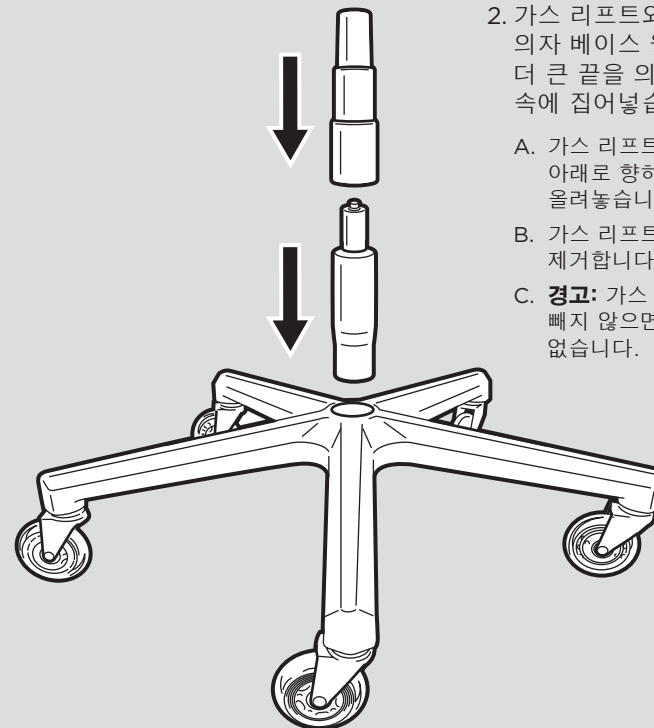
경고: 이 가구에는 3세 미만의 아이에게 질식 위험이 있는 작은 부품이 들어 있습니다. 이 부품은 성인용으로 제작되었으며 해당 가구에 영구적으로 부착해야 합니다. 사용하지 않은 부품은 보관하거나 올바르게 버려야 합니다.

1. 의자 바퀴를 의자 베이스에 끼우기 위해 스테어를 베이스 밑면의 구멍에 꼭 눌러 끼웁니다.



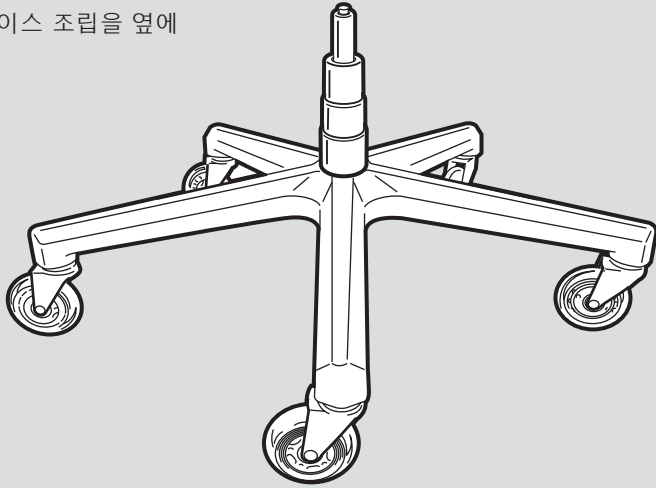
2. 가스 리프트와 가스 리프트 커버를 의자 베이스 윗면에 설치하기 위해 더 큰 끝을 의자 베이스 중앙의 홀 속에 집어넣습니다.

- A. 가스 리프트 커버의 더 큰 구멍이 아래로 향하도록 가스 리프트에 올려놓습니다.
- B. 가스 리프트 윗면의 빨간 보호 커버를 제거합니다.
- C. **경고:** 가스 리프트에서 빨간 보호 캡을 빼지 않으면 시트 높이를 조절할 수 없습니다.



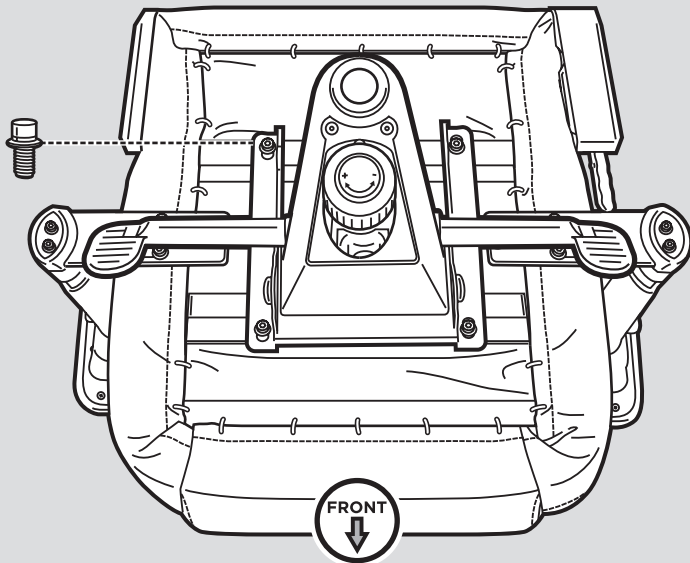
참고: 나사 하드웨어는 공장에서 장착 위치에 미리 설치함으로써 조립 시 제대로 들어맞고 기능에 문제가 없음을 확인합니다

3. 완성된 의자 베이스 조립을 옆에 놓습니다.



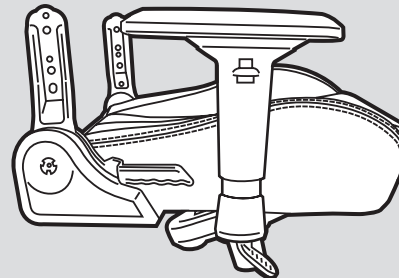
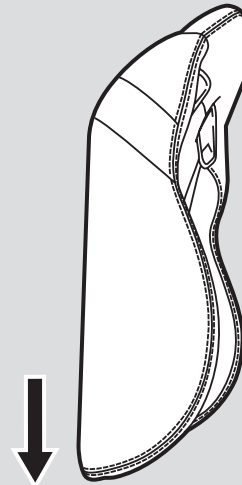
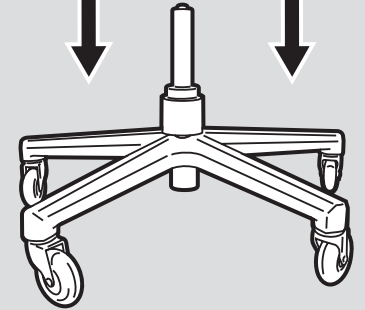
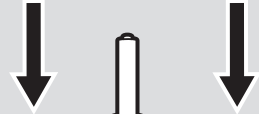
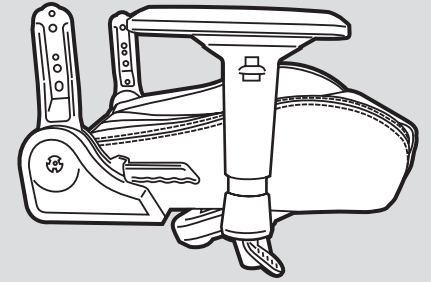
4. 의자 시트를 조립합니다.

- A. 동봉된 M8 육각렌치를 사용하여 시트 쿠션 밑면에서 나사 4개를 뺍니다.
- B. 시트 쿠션 밑면의 나사 4개를 사용하여 시트 컨트롤 베이스를 시트 쿠션에 붙입니다.



5. 가스 리프트 실린더를 시트 컨트롤 베이스의 중앙 구멍에 삽입하여 시트 조립을 베이스 조립 위에 올려놓습니다.

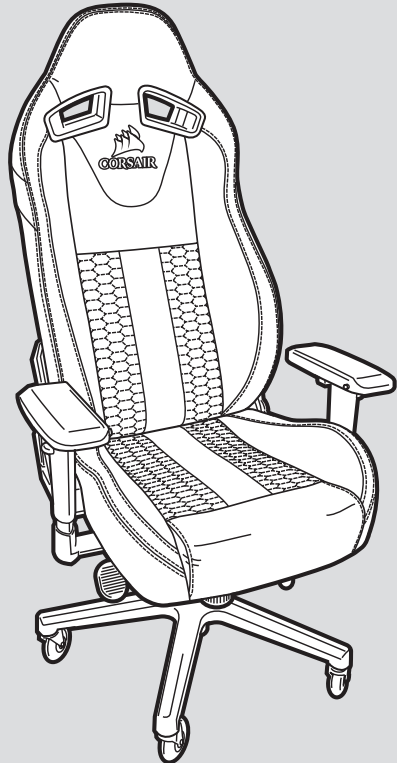
- A. 의자를 사용하기 전에 먼저 시트 조립이 아래에 꼭 끼워졌는지 확인합니다.



6. 시트 등받이를 시트에 조립합니다.

- A. 동봉된 M8 육각렌치를 사용하여 시트 등받이에서 나사들을 뺍니다.
- B. **팁:** 기대는 구조를 지닌 의자 오른쪽부터 작업합니다. 장착 지점이 고정되어 있기 때문에 오른쪽부터 시작하는 게 훨씬 수월합니다. 시트 등받이의 양쪽 측면(볼트 4개 전부)을 모두 시작하기 전에는 한쪽 나사만 끝까지 꼭 조이지 마십시오.
- C. 시트 등받이에서 뺀 나사를 사용하여 시트 쿠션과 시트 등받이를 서로 붙입니다.

7. 육각렌치 끝의 스크루 헤드를 사용하여 나사로 힌지 커버를 힌지 브라켓에 부착합니다. 힌지 커버가 고정되면 고무 플러그를 삽입합니다.

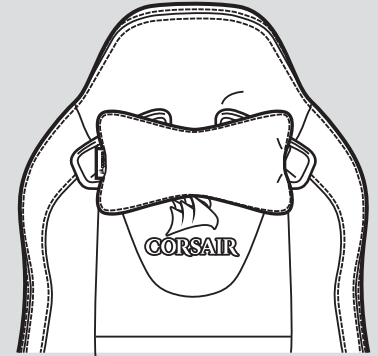


8. 새 T2 ROAD WARRIOR 게임용 체어 조립을 마쳤습니다. 즐겁게 사용하세요!

전체 기능

1. 목 베개를 부착합니다.

A. 목 베개에는 달각 끼지는 부착 부위가 있어 베개를 2 가지 서로 다른 방법으로 설치할 수 있습니다. 베개를 높게 배치하려면 밴드를 머리 받침의 위에서부터 내려오게 끼면 되고, 베개를 낮게 배치하려면 베개를 목 부분의 구멍에 끼우면 됩니다.



2. 긴 베개를 부착합니다.

- A. 긴 베개의 스트랩은 2 개의 서로 다른 방향으로 지나가야 합니다.
- B. 한쪽은 시트 쿠션과 시트 등받이 사이의 개구부로 들어갑니다.
- C. 위쪽은 어깨 부분의 구멍 속으로 들어갑니다.
- D. 양쪽 스트랩의 배치가 모두 끝났다면 이제 의자 뒷면에서 서로 달각 끼울 수 있습니다.
- E. 인체 공학적 필요에 맞게 긴 베개를 밀어서 올리거나 내릴 수 있습니다.



사용자 안내서

경고: 올바른 방법으로 의자를 사용하지 않을 경우 의자에 손상이 가거나 상해를 입을 수 있습니다. 의자를 함부로 다루지 말아 주십시오.

1. 조절 레버

A. 틸트/각도 잠금

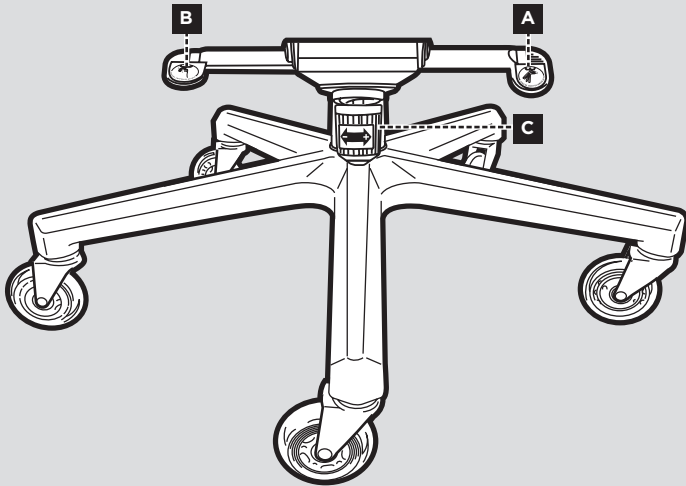
- I. 의자의 틸트 혹은 각도를 잠그려면 레버를 아래로 밀어주십시오. 잠금을 해제하려면 레버를 위로 당겨 주십시오.
- II. **팁:** 레버를 당겨도 의자의 각도가 해제되지 않는다면 의자를 앞뒤로 젖힌 후 다시 잠금을 풀어 보시기 바랍니다.

B. 높이 조절 레버

- I. 의자의 높이를 낮추려면 의자에 앉은 상태에서 레버를 위로 당겨 주십시오. 높이를 높이려면 의자에서 일어나 레버를 위로 당겨 주십시오.

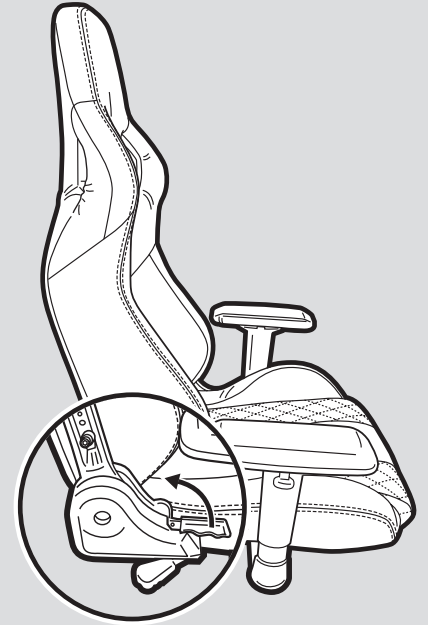
C. 틸트 텐션 손잡이

- I. 틸트 텐션을 증가 (+) 시키거나 감소 (-) 시키려면 이 손잡이를 돌리십시오.
- II. **팁:** 만약 의자의 틸트가 쉽게 된다면 텐션을 증가시키는 것이 좋습니다. 반대로 의자에 앉아있을 때 뒤로 기대기가 힘들다고 느껴지면 텐션을 감소시키시기 바랍니다.



2. 리클라인 레버

- A. 의자 등받이를 앞뒤로 조절하려면 이 레버를 위로 당겨 주십시오.
- B. **경고:** 리클라인 레버를 당기기 전에 의자 등받이에 힘을 가하지 마십시오. 갑작스런 무게의 움직임은 의자의 불안정함을 초래하여 의자 손상 및/또는 상해를 입힐 수 있습니다.



3. 4D 팔걸이

- A. 앞/뒤 슬라이드 버튼
- B. 안/밖 버튼
- C. 높이 조절 탭
- D. 회전

