

▶ L8FEC68SP

PL Instrukcja obsługi  
Pralka

# USER MANUAL



**AEG**

## SPIS TREŚCI

1. INFORMACJE DOTYCZĄCE BEZPIECZEŃSTWA.....	3
2. WSKAZÓWKI DOTYCZĄCE BEZPIECZEŃSTWA.....	5
3. INSTALACJA.....	7
4. OPIS URZĄDZENIA.....	11
5. PANEL STEROWANIA.....	13
6. POKRĘTŁO I PRZYCISKI.....	15
7. PROGRAMY.....	18
8. PRZED PIERWSZYM UŻYCIEM.....	23
9. USTAWIENIA.....	23
10. CODZIENNA EKSPLOATACJA.....	24
11. WSKAZÓWKI I PORADY.....	29
12. KONSERWACJA I CZYSZCZENIE.....	31
13. ROZWIĄZYWANIE PROBLEMÓW.....	35
14. PARAMETRY EKSPLOATACYJNE.....	39
15. DANE TECHNICZNE.....	40
16. AKCESORIA.....	41
17. INFORMACJE O PRODUKCIE ZGODNIE Z ROZPORZĄDZENIEM UE 1369/2017.....	42

## Z MYŚLĄ O DOSKONAŁYCH EFEKTACH

Dziękujemy za wybór tego produktu AEG. Zaprojektowaliśmy go z myślą o wieloletniej bezawaryjnej pracy i wyposażyliśmy w innowacyjne rozwiązania techniczne ułatwiające życie — nie wszystkie z nich można znaleźć w zwykłych urządzeniach. Prosimy o poświęcenie kilku minut na zapoznanie się z niniejszą instrukcją w celu zapewnienia najlepszego wykorzystania urządzenia.

Zapraszamy na naszą witrynę internetową, aby:



Otrzymać wskazówki dotyczące użytkowania, broszury, pomoc w rozwiązywaniu problemów oraz informacje dotyczące serwisu:

**[www.aeg.com/webselfservice](http://www.aeg.com/webselfservice)**



Zarejestrować swój produkt i uprościć jego obsługę serwisową:

**[www.registreaeg.com](http://www.registreaeg.com)**



Nabyć akcesoria, materiały eksploatacyjne i oryginalne części zamienne do swojego urządzenia:

**[www.aeg.com/shop](http://www.aeg.com/shop)**


## OBSŁUGA KLIENTA


Zalecamy stosowanie oryginalnych części zamiennych.

Kontaktując się z autoryzowanym centrum serwisowym, należy przygotować poniższe dane: informacje o modelu, numer produktu, numer seryjny.

Stosowne informacje można znaleźć na tabliczce znamionowej.

 Ostrzeżenie/przestroga — informacje dotyczące bezpieczeństwa

 Ogólne informacje i wskazówki

 Informacje dotyczące środowiska naturalnego

Producent zastrzega sobie możliwość wprowadzenia zmian bez wcześniejszego powiadomienia.

## 1. INFORMACJE DOTYCZĄCE BEZPIECZEŃSTWA

Przed przystąpieniem do instalacji i rozpoczęciem eksploatacji urządzenia należy uważnie zapoznać się z załączoną instrukcją obsługi. Producent nie odpowiada za obrażenia ciała ani szkody spowodowane nieprawidłową instalacją lub eksploatacją urządzenia. Należy zachować instrukcję obsługi w bezpiecznym i łatwo dostępnym miejscu do wykorzystania w przyszłości.

### 1.1 Bezpieczeństwo dzieci i osób o ograniczonych zdolnościach ruchowych, sensorycznych lub umysłowych

- Urządzenie mogą obsługiwać dzieci po ukończeniu ósmego roku życia oraz osoby o ograniczonych zdolnościach fizycznych, sensorycznych lub umysłowych, a także nieposiadające odpowiedniej wiedzy lub doświadczenia, jeśli będą one nadzorowane lub zostaną poinstruowane w zakresie bezpiecznego korzystania z urządzenia i będą świadome związanych z tym zagrożeń.
- Dzieci w wieku od 3 do 8 lat i osoby o znacznym stopniu niepełnosprawności nie powinny zbliżać się do urządzenia, jeśli nie znajdują się pod stałym nadzorem.
- Dzieci poniżej 3 roku życia nie powinny zbliżać się do urządzenia, jeśli nie znajdują się pod stałym nadzorem.
- Nie pozwalać dzieciom bawić się urządzeniem.
- Przechowywać opakowanie w miejscu niedostępnym dla dzieci lub pozbyć się go w odpowiedni sposób.
- Przechowywać detergenty poza zasięgiem dzieci.
- Dzieci i zwierzęta domowe nie powinny znajdować się w pobliżu urządzenia, gdy jego drzwi są otwarte.

- Jeśli urządzenie wyposażono w blokadę uruchomienia, zaleca się jej włączenie.
- Dzieciom nie wolno zajmować się czyszczeniem ani konserwacją urządzenia bez odpowiedniego nadzoru.

## 1.2 Ogólne zasady bezpieczeństwa

- Nie zmieniać parametrów technicznych urządzenia.
- Urządzenie jest przeznaczone do użytku w gospodarstwie domowym oraz do podobnych zastosowań w takich miejscach, jak:
  - kuchnie dla pracowników na zapleczkach sklepów w biurach oraz innych miejscach pracy;
  - do obsługi przez klientów w hotelach, motelach, obiektach noclegowych i innych obiektach mieszkalnych;
  - do wspólnego użytku w blokach mieszkalnych lub pralniach samoobsługowych.
- Nie należy przekraczać maksymalnego ciężaru ładunku, który wynosi 8 kg (patrz „Tabela programów”).
- Ciśnienie robocze wody w punkcie podłączenia powinno wynosić od 0,5 bara (0,05 MPa) do 8 barów (0,8 MPa).
- Wykładzina podłogowa, dywan lub mata podłogowa nie mogą zasłaniać otworów wentylacyjnych w podstawie.
- Urządzenie powinno być podłączone do sieci wodociągowej za pomocą dołączonego nowego zestawu węży lub innego nowego zestawu węży dostarczonego przez autoryzowane centrum serwisowe.
- Nie wolno używać starego zestawu węży.
- Jeśli przewód zasilający jest uszkodzony, musi go wymienić producent, autoryzowane centrum serwisowe lub inna wykwalifikowana osoba, aby zapobiec ryzyku porażenia prądem.

- Przed przystąpieniem do konserwacji należy wyłączyć urządzenie i wyjąć wtyczkę przewodu zasilającego z gniazda.
- Do czyszczenia urządzenia nie wolno używać wody pod ciśnieniem ani pary wodnej.
- Wyczyścić urządzenie za pomocą wilgotnej szmatki. Stosować wyłącznie obojętne środki do czyszczenia. Nie używać produktów ściernych, myjek do szorowania, rozpuszczalników ani metalowych przedmiotów.
- Jeśli suszarkę ustawiono na pralce, należy użyć odpowiedniego zestawu łączącego zatwierdzonego przez firmę AEG (szczegółowe informacje znajdują się w rozdziale „Akcesoria – Zestaw łączący”).

## 2. WSKAZÓWKI DOTYCZĄCE BEZPIECZEŃSTWA

### 2.1 Instalacja



Urządzenie należy zainstalować zgodnie z odpowiednimi krajowymi przepisami.

- Usunąć wszystkie elementy opakowania i blokady transportowe, w tym gumową tuleję z plastikowym elementem dystansowym.
- Przechowywać blokady transportowe w bezpiecznym miejscu. Jeśli w przyszłości zajdzie potrzeba ponownego transportu urządzenia, należy zamontować blokady w celu unieruchomienia bębna, aby zapobiec wewnętrznym uszkodzeniom.
- Zachować ostrożność podczas przenoszenia urządzenia, ponieważ jest ono ciężkie. Należy zawsze stosować rękawice ochronne i mieć na stopach pełne obuwie.
- Nie instalować ani nie używać uszkodzonego urządzenia.
- Należy postępować zgodnie z instrukcją instalacji dołączonej do urządzenia.
- Nie instalować ani nie korzystać z urządzenia w miejscach, w których temperatura może spaść poniżej 0°C lub w których mogłoby być ono narażone na działanie czynników atmosferycznych.
- Podłoże, na którym będzie stało urządzenie, musi być płaskie, stabilne, odporne na działanie wysokiej temperatury i czyste.
- Zapewnić odpowiednią cyrkulację powietrza pomiędzy urządzeniem i podłogą.
- Po ustawieniu urządzenia w docelowym miejscu należy za pomocą poziomicy sprawdzić, czy jest prawidłowo wypoziomowane. W przeciwnym razie należy odpowiednio wyregulować jego nóżki.
- Nie instalować urządzenia bezpośrednio nad podłogową kratką ściekową.
- Nie rozpryskiwać wody na urządzenie i nie narażać go na nadmierny kontakt z wilgocią.
- Nie instalować urządzenia w miejscach uniemożliwiających całkowite otwarcie drzwi urządzenia.
- Nie umieszczać pod urządzeniem żadnych zamkniętych pojemników na wypadek ewentualnego wycieku wody. Skontaktować się z autoryzowanym centrum serwisowym w celu uzyskania informacji, jakich akcesoriów można używać.

## 2.2 Podłączenie do sieci elektrycznej



### OSTRZEŻENIE!

Zagrożenie pożarem i porażeniem prądem elektrycznym.

- Urządzenie musi być uziemione.
- Należy używać wyłącznie prawidłowo zamontowanego gniazda elektrycznego z uziemieniem.
- Upewnić się, że parametry na tabliczce znamionowej odpowiadają parametrom znamionowym źródła zasilania.
- Nie stosować rozgałęźników ani przedłużaczy.
- Należy zwrócić uwagę, aby nie uszkodzić wtyczki ani przewodu zasilającego. Wymiany przewodu zasilającego można dokonać wyłącznie w naszym autoryzowanym centrum serwisowym.
- Podłączyć wtyczkę do gniazda elektrycznego dopiero po zakończeniu instalacji. Należy zadbać o to, aby po zakończeniu instalacji urządzenia wtyczka przewodu zasilającego była łatwo dostępna.
- Nie dotykać przewodu zasilającego ani wtyczki mokrymi rękami.
- Odłączając urządzenie, nie należy ciągnąć za przewód zasilający. Należy zawsze ciągnąć za wtyczkę sieciową.
- Urządzenie spełnia wymogi dyrektywy EWG.

## 2.3 Podłączenie do sieci wodociągowej

- Uważać, aby nie uszkodzić węża wodnych.
- Przed podłączeniem urządzenia do nowej instalacji wodociągowej lub instalacji, z której nie korzystano przez dłuższy czas lub która była naprawiana lub do której podłączono nowe urządzenia (liczniki wody itp.), należy umożliwić wypływ wody, aż będzie ona czysta.
- Podczas pierwszego użycia urządzenia i bezpośrednio po nim należy upewnić się, że nie ma widocznych wycieków wody.

- Jeśli wąż dopływowy jest za krótki, nie stosować węża przedłużających. Należy skontaktować się z autoryzowanym punktem serwisowym, aby zamówić dłuższy wąż dopływowy.
- Z węża spustowego może wypłynąć woda. Są to pozostałości wody po testach przeprowadzanych w fabryce.
- Wąż spustowy można przedłużyć maksymalnie do 400 cm. Więcej informacji na temat innych węży spustowych i przedłużających można uzyskać w autoryzowanym punkcie serwisowym.

## 2.4 Eksploatacja



### OSTRZEŻENIE!

Zagrożenie odniesieniem obrażeń, porażeniem prądem, pożarem lub uszkodzeniem urządzenia.

- Należy przestrzegać wskazówek dotyczących bezpieczeństwa podanych na opakowaniu detergentu.
- Nie umieszczać w urządzeniu, na nim ani w jego pobliżu łatwopalnych substancji ani przedmiotów nasączonych łatwopalnymi substancjami.
- Upewnić się, że w praniu nie ma żadnych metalowych przedmiotów.
- Nie prać odzieży mocno zaplamionej olejem, smarem lub innymi tłustymi substancjami. Mogą one uszkodzić gumowe części pralki. Przed włożeniem do pralki należy taką odzież wyprać wstępnie ręcznie.
- Nie dotykać szklanych drzwi podczas trwania programu. Szyba może być gorąca.

## 2.5 Serwis

- Należy skontaktować się z autoryzowanym punktem serwisowym, który naprawi urządzenie.
- Należy stosować wyłącznie oryginalne części zamienne.

## 2.6 Utylizacja



### **OSTRZEŻENIE!**

Zagrożenie odniesieniem obrażeń lub uduszeniem.

- Odłączyć urządzenie od źródła zasilania i zamknąć dopływ wody.
- Odciąć przewód zasilający blisko urządzenia i oddać do utylizacji.

- Wymontować zatrzask drzwi, aby uniemożliwić zamknięcie się dziecka lub zwierzęcia w bębnie.
- Utylizację urządzenia należy przeprowadzić zgodnie miejscowymi przepisami w zakresie utylizacji zużytego sprzętu elektrycznego i elektronicznego (WEEE).

## 3. INSTALACJA



### **OSTRZEŻENIE!**

Patrz rozdział dotyczący bezpieczeństwa.

### 3.1 Rozpakowanie



### **OSTRZEŻENIE!**

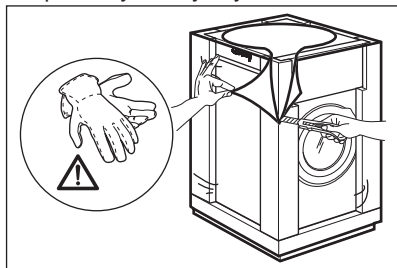
Przed instalacją urządzenia należy usunąć wszystkie elementy blokady transportowej i opakowania.



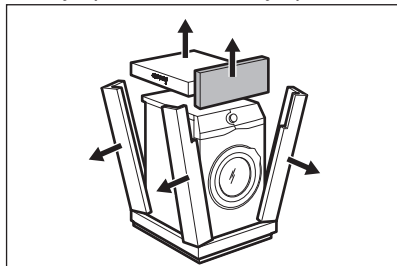
### **OSTRZEŻENIE!**

Założyć rękawiczki.

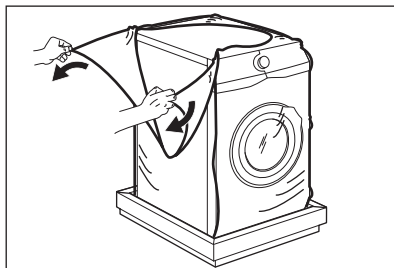
1. Zdjąć zewnętrzną folię. W razie potrzeby należy użyć noża.



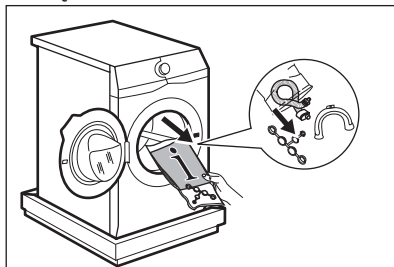
2. Zdjąć kartonową przykrywkę i styropianowe elementy opakowania.



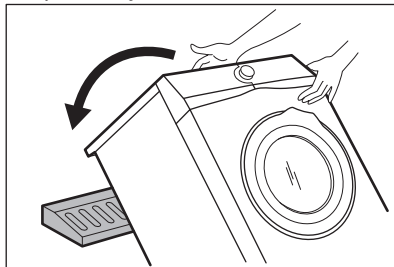
3. Zdjąć wewnętrzną folię.



4. Otworzyć drzwi i wyjąć z uszczelki drzwi zabezpieczenie styropianowe oraz wyjąć wszystkie przedmioty z bębna.

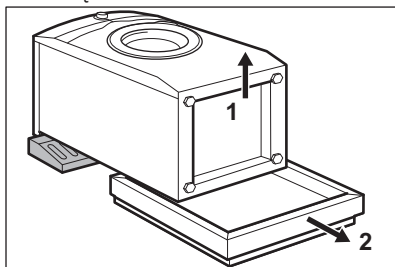


5. Ostrożnie położyć urządzenie na tylnej ścianie.
6. Położyć przedni styropianowy element opakowania na podłodze pod urządzeniem.

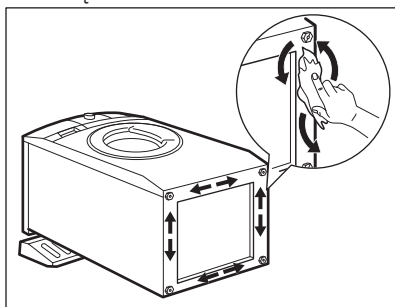


**i** Uważać, aby nie uszkodzić węży.

7. Usunąć blok styropianu ze spodu urządzenia.



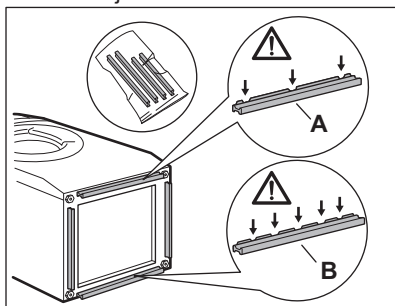
8. Dokładnie oczyścić i osuszyć spód urządzenia.



**UWAGA!**

Nie stosować alkoholu, rozpuszczalników ani produktów chemicznych.

9. Odpowiednio dopasować położenie listew wygłuszających. Patrz ilustracja:

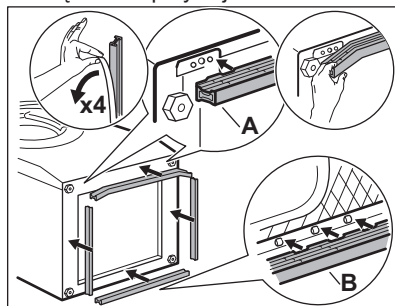


- **A (PRZÓD)** = przód urządzenia
- **B (TYŁ)** = tył urządzenia

10. Usunąć samoprzylepne paski z listew wygłuszających.

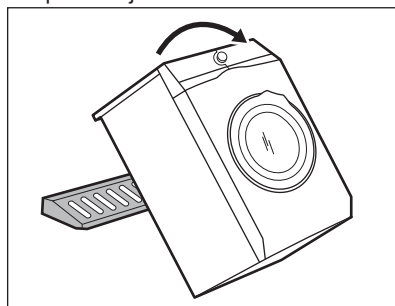
11. Przykleić cztery listwy do spodu urządzenia.

12. Patrz ilustracja. Sprawdzić, czy listwy są dobrze przyklejone.

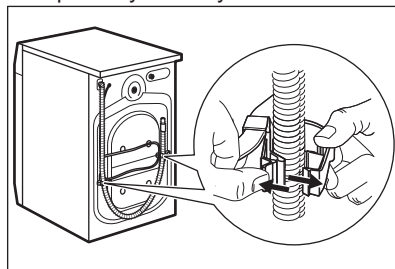


Listwy wygłuszające należy przyklejać w temperaturze pokojowej.

13. Podnieść urządzenie do pozycji pionowej.



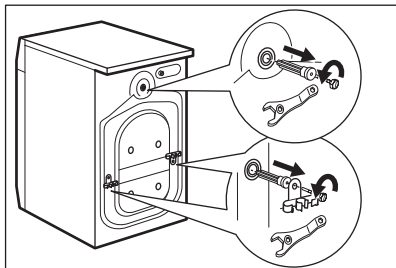
14. Zdjąć przewód zasilający i wąż spustowy z uchwytów.



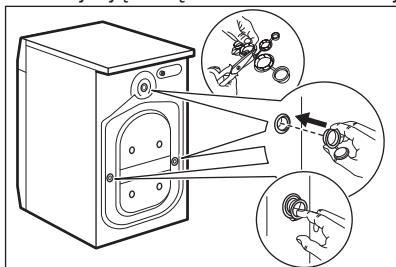
Z węża spustowego może wypłynąć woda. Jest to rezultat testów z użyciem wody przeprowadzanych w fabryce.

15. Odkręcić trzy śruby kluczem dołączonym w komplecie z urządzeniem.





16. Wyciągnąć plastikowe rozpórki.  
17. W otwory włożyć plastikowe zatyczki znajdujące się w torebce z instrukcją.



- i** Zaleca się zachowanie opakowania oraz blokad transportowych na przyszłość.

### 3.2 Umieszczenie i wypoziomowanie

1. Urządzenie należy instalować na stabilnej i poziomej powierzchni.

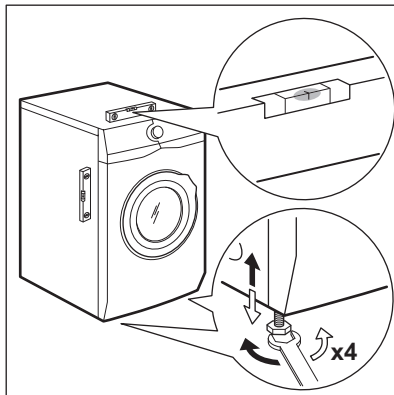
- i** Urządzenie nie może dotykać ścian ani innych przedmiotów.

2. Poluzować lub dokręcić nóżki, aby wypoziomować urządzenie.



#### **OSTRZEŻENIE!**

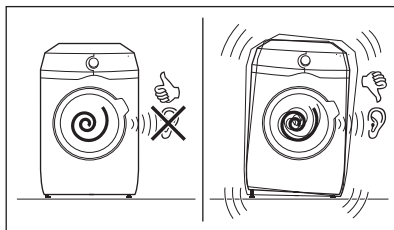
Nie należy umieszczać pod nóżkami urządzenia kawałków kartonu, drewna lub innych materiałów w celu wypoziomowania.



Urządzenie musi być wypoziomowane i stabilne.

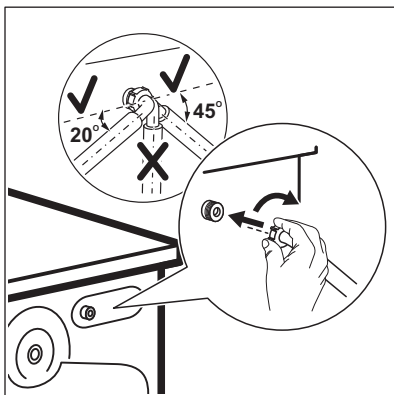
- i** Prawidłowe wypoziomowanie urządzenia eliminuje drgania, hałas oraz ruchy urządzenia podczas pracy.

- i** Jeśli urządzenie zainstalowano na cokole lub jeśli ustawiono pralko-susząrkę na pralce, należy użyć akcesoriów opisanych w rozdziale „Akcesoria”. Należy uważnie przeczytać instrukcję dołączoną do urządzenia i akcesoriów.

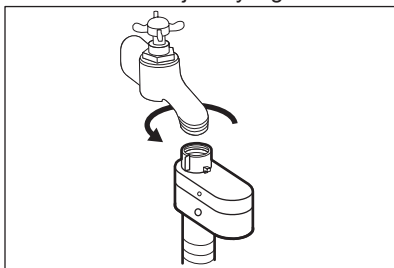


### 3.3 Wąż dopływowy

1. Podłączyć wąż dopływowy z tyłu urządzenia.
2. Skierować go w prawo lub w lewo, odpowiednio do położenia zaworu wody.



- i** Upewnić się, że wąż dopływowy nie jest skierowany pionowo.
3. W razie potrzeby poluzować nakrętkę wieńcową, aby ustawić wąż w odpowiednim położeniu.
  4. Podłączyć wąż dopływowy do zaworu zimnej wody z gwintem 3/4".



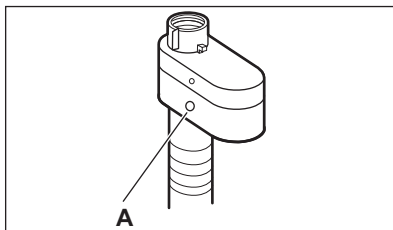
**!** **UWAGA!**  
Sprawdzić, czy nie ma wycieków ze złączek.

**i** Nie stosować wężu przedłużających, jeśli wąż dopływowy jest za krótki. Należy skontaktować się z punktem serwisowym, aby zamówić dłuższy wąż dopływowy.

### 3.4 Zabezpieczenie przed zalaniem

Wąż dopływowy wyposażony jest w zabezpieczenie przed zalaniem. Zabezpieczenie chroni przed wyciekami wody z węża na skutek procesu starzenia.

Czerwony sektor w okienku „A” wskazuje tę usterkę.



W takim przypadku należy zamknąć zawór wody i skontaktować się z autoryzowanym punktem serwisowym w celu uzgodnienia wymiany węża.

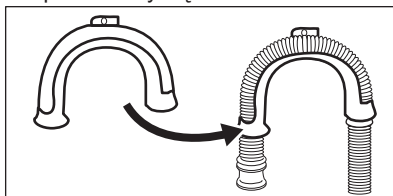
### 3.5 Odprowadzanie wody

Końcówka węża spustowego powinna znajdować się na wysokości nie mniejszej niż 60 cm i nie większej niż 100 cm od powierzchni podłogi.

**i** Wąż spustowy można przedłużyć maksymalnie do 400 cm. Więcej informacji na temat innych wężu spustowych i przedłużających można uzyskać w autoryzowanym punkcie serwisowym.

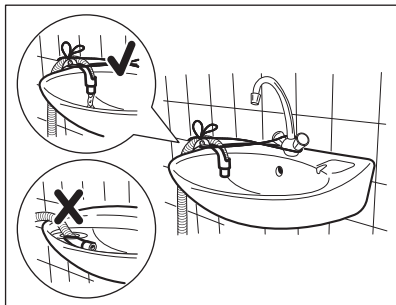
Wąż spustowy można podłączyć na różne sposoby:

1. Zagiąć wąż na kształt litery U i poprowadzić go wzdłuż plastikowej prowadnicy węża.



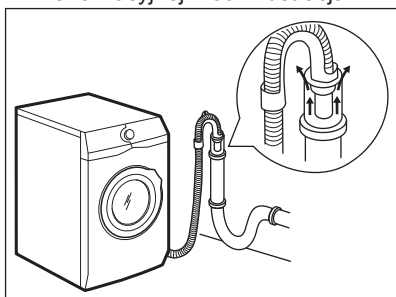
2. Na krawędzi umywalki – przymocować prowadnicę do zaworu wody lub do ściany.

**i** Uwaga: plastikowa prowadnica nie może poruszać się podczas odpompowywania wody.



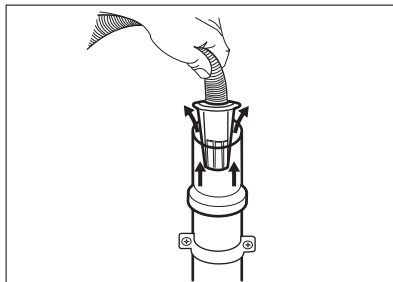
- i** Sprawdzić, czy wąż spustowy nie jest zanurzony w wodzie. Może nastąpić cofnięcie brudnej wody do urządzenia.

- 3. Do rury kanalizacyjnej z otworem wentylacyjnym** – włożyć wąż spustowy bezpośrednio do rury kanalizacyjnej. Patrz ilustracja.

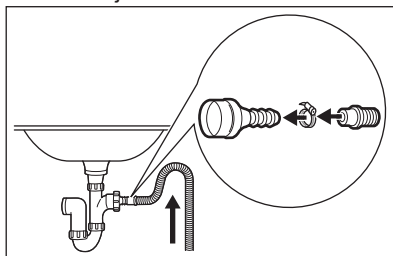


- i** Należy zawsze zapewnić wentylację końcówki węża spustowego, tj. wewnętrzna średnica rury kanalizacyjnej (min. 38 mm – min. 1,5") musi być większa niż zewnętrzna średnica węża spustowego.

- 4.** Jeśli końcówka węża spustowego wygląda w następujący sposób (patrz ilustracja), można ją włożyć bezpośrednio do rury kanalizacyjnej.

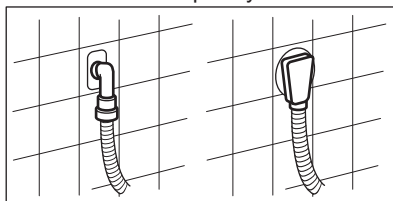


- 5. Bez plastikowej prowadnicy węża, do syfonu umywalki** – umieścić wąż spustowy na króćcu syfonu i zabezpieczyć zaciskiem. Patrz ilustracja.



- i** Należy ułożyć wąż spustowy w pętłę, aby nie dopuścić do przedostawania się zanieczyszczeń ze zlewu do urządzenia.

- 6.** Włożyć wąż bezpośrednio do rury kanalizacyjnej zabudowanej w ścianie i zabezpieczyć zaciskiem.



## 4. OPIS URZĄDZENIA

### 4.1 Funkcje specjalne

Zakupiona przez Państwa pralka spełnia wszystkie nowoczesne wymagania związane z efektywnym praniem przy jednoczesnym niskim zużyciu wody,

energii i detergentów, zapewniając wyjątkową wydajność prania.

- **Rozwiązanie Oko-Mix** służy ochronie włókien tkanin dzięki różnym fazom wstępnego mieszania, podczas

których detergent i płyn zmiękczający do tkanin mieszane są z wodą, a następnie dozowane do prania. W ten sposób docierają do każdego włókna.

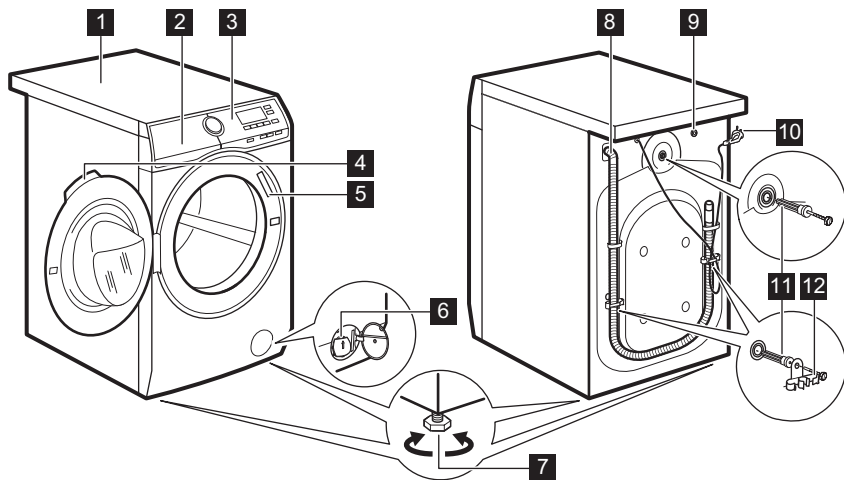
- **Technologia ProSense** wykrywa wielkość ładunku i określa czas trwania programu w ciągu 30 sekund. Program prania jest indywidualnie dostosowany do wielkości ładunku i rodzaju tkanin, nie powodując przy tym wydłużenia czasu pracy ani zwiększenia zużycia energii i wody ponad wymagany poziom.
- Para to szybki i łatwy sposób na odświeżenie ubrań. Delikatne programy parowe usuwają nieprzyjemne zapachy i zmniejszają

zagniecenia w suchych tkaninach, co ułatwia prasowanie.

**Opcja Para+** powoduje dodanie delikatnej fazy parowej na koniec każdego cyklu, co sprzyja rozluźnieniu włókien i zmniejszeniu zagnieceń. Prasowanie będzie łatwiejsze!

- **Opcja Odplamianie** umożliwia usuwanie uporczywych plam dzięki optymalizacji działania odplamiacza.
- Dzięki **opcji Soft Plus** płyn zmiękczający do tkanin jest równomiernie rozprowadzany w praniu i dociera do każdego włókna, zapewniając idealną miękkość tkanin.

## 4.2 Widok urządzenia

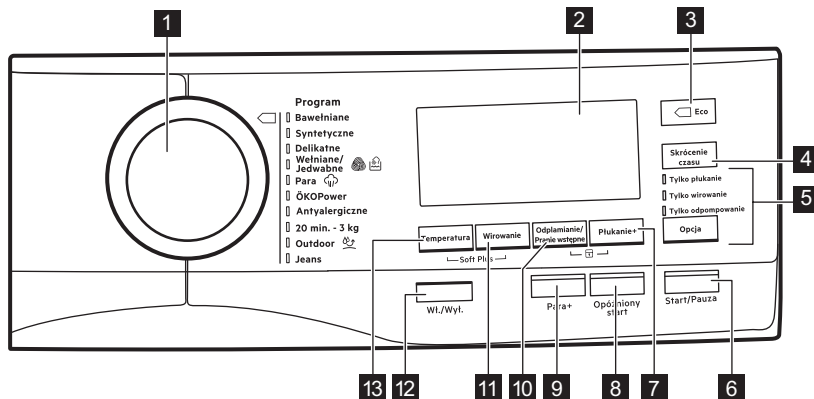


- 1 Błat roboczy
- 2 Dozownik detergentu
- 3 Panel sterowania
- 4 Uchwyt drzwi
- 5 Tabliczka znamionowa
- 6 Filtr pompy opróżniającej
- 7 Nóżki do poziomowania urządzenia

- 8 Wąż spustowy
- 9 Podłączenie węża dopływowego
- 10 Przewód zasilający
- 11 Blokadki transportowe
- 12 Uchwyt węża

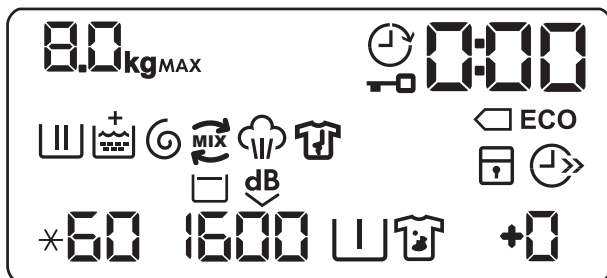
## 5. PANEL STEROWANIA

### 5.1 Opis panelu sterowania









- 1** Pokrętko wyboru programów
- 2** Wyświetlacz
- 3** Przycisk dotykowy oszczędzania energii (Eco)
- 4** Przycisk dotykowy oszczędzania czasu (Skrócenie czasu)
- 5** Przycisk dotykowy pominięcia fazy (Opcja)
  - Pominięcie fazy prania i płukania (Tylko płukanie)
  - Pominięcie fazy prania i płukania (Tylko wirowanie)
  - Tylko odpompowanie (Tylko odpompowanie)
- 6** Przycisk dotykowy Start/Pauza (Start/Pauza)
- 7** Przycisk dotykowy dodatkowego płukania (Dodatkowe płukanie)
- 8** Przycisk dotykowy opóźnienia rozpoczęcia programu (Opóźniony start)
- 9** Przycisk dotykowy dodatkowej pary (Para+)
- 10** Przycisk dotykowy fazy odplamiania i prania wstępnego (Odplamianie/Pranie wstępne)
- 11** Przycisk dotykowy zmniejszenia prędkości wirowania (Wirowanie)
- 12** Przycisk Wł./Wył. (Wł./Wył.)
- 13** Przycisk dotykowy wyboru temperatury (Temperatura)

## 5.2 Wyświetlacz



<b>8.0 kg</b>	Wskaźnik maksymalnego ładunku. Symbol <b>kg</b> miga podczas wykrywania ciężaru ładunku (patrz rozdział „Funkcja wykrywania ładunku PRO-SENSE”).
<b>MAX</b>	Wskaźnik maksymalnego ładunku. Miga, gdy wielkość ładunku przekracza maksymalny wsad dla wybranego programu.
	Wskaźnik opóźnienia rozpoczęcia programu.
	Wskaźnik blokady drzwi.
	Wskaźnik cyfrowy może pokazywać: <ul style="list-style-type: none"> <li>• Czas trwania programu (np. <b>2:40</b>).</li> <li>• Czas opóźnienia programu (np. <b>30'</b> lub <b>2h</b>).</li> <li>• Zakończenie cyklu ().</li> <li>• Kod ostrzeżenia (np. <b>E20</b>).</li> </ul>
<b>ECO</b>	Wskaźniki trybu energooszczędnego. Wskaźnik  pojawia się w przypadku wyboru programu do prania bawełny w temperaturze 40°C lub 60°C.
	Wskaźnik fazy prania: miga podczas fazy prania wstępnego i zasadniczego.
	Wskaźnik <b>+</b> pojawia się, gdy włączono opcję Soft Plus.
	Wskaźnik fazy wirowania i odpompowania. Miga podczas fazy wirowania i odpompowania.
	Wskaźnik OKO MIX.
	Wskaźnik fazy parowej.
	Wskaźnik fazy chroniącej przed zagnieceniami.

	Wskaźnik blokady uruchomienia.
	Wskaźnik funkcji oszczędzania czasu.
60	Wskaźnik temperatury. Wskaźnik * pojawia się, gdy wybrano pranie w zimnej wodzie.
1600	Wskaźnik prędkości wirowania.
	Wskaźnik funkcji Stop z wodą.
dB	Wskaźnik funkcji Bardzo ciche.
	Wskaźnik prania wstępnego.
	Wskaźnik odplamiania.
+ 	Wskaźnik dodatkowego płukania.

## 6. POKRĘTŁO I PRZYCISKI

### 6.1 Wł./Wył.

Naciśnięcie tego przycisku przez kilka sekund umożliwia włączenie lub wyłączenie urządzenia. Podczas włączania i wyłączania urządzenia emitowane są dwa różne dźwięki.

W niektórych przypadkach funkcja Tryb czuwania automatycznie wyłącza urządzenie, aby zmniejszyć pobór energii. Należy wtedy ponownie włączyć urządzenie.

Więcej informacji znajduje się w rozdziale Codzienna eksploatacja.

### 6.2 Wprowadzenie



Opcje/funkcje nie są dostępne dla wszystkich programów prania. Należy sprawdzić zgodność opcji/funkcji z programami prania w „Tabeli programów”. Dana opcja/funkcja może wykluczać inną. W takim przypadku urządzenie nie pozwoli na jednoczesny wybór niezgodnych opcji/funkcji.

Ekran dotykowy i przyciski powinny być zawsze czyste i suche.

### 6.3 Temperatura

Przy wyborze programu prania urządzenie automatycznie proponuje domyślną temperaturę.

Dotykać przycisku, aż na wyświetlaczu pojawi się żądana wartość temperatury.

Gdy na wyświetlaczu widoczne są wskaźniki \* i – –, urządzenie nie podgrzewa wody.

## 6.4 Wirowanie

Po ustawieniu programu urządzenie automatycznie wybiera maksymalną prędkość wirowania.

Dotknąć tego przycisku, aby:


- **Zmniejszyć prędkość wirowania.**



Na wyświetlaczu widoczne są wyłącznie prędkości wirowania dostępne dla ustawionego programu.

- **Włączyć opcję Stop z wodą.**

Urządzenie nie odpompuje wody z ostatniego płukania, aby zapobiec powstaniu zagnieciań na praniu. Program prania kończy się z wodą w bębnie, a ostatnia faza wirowania nie jest przeprowadzana.

Na wyświetlaczu pojawi się wskaźnik .

Bęben obraca się regularnie, aby zmniejszyć zagniecenia.

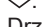
Drzwi pozostaną zablokowane. Bęben obraca się regularnie, aby zmniejszyć zagniecenia. Aby otworzyć drzwi, należy odpompować wodę.

Dotknąć przycisku Start/Pauza: urządzenie wykona fazę wirowania i odpompuje wodę.

- **Włączyć opcję Bardzo ciche.**

Wszystkie fazy wirowania (pośrednie i ostatnia) są wstrzymane, a program kończy się z wodą w bębnie. Pozwala to zmniejszyć zagniecenia.

Program jest bardzo cichy, można go uruchamiać nocą, gdy dostępne są tańsze taryfy za prąd. W niektórych programach płukania pobierana jest większa ilość wody.

Na wyświetlaczu pojawi się wskaźnik .

Drzwi pozostaną zablokowane. Bęben obraca się regularnie, aby zmniejszyć zagniecenia. Aby otworzyć drzwi, należy odpompować wodę.

Dotknąć przycisku Start/Pauza: urządzenie wykonuje tylko fazę odpompowania.



Urządzenie automatycznie odpompuje wodę po około 18 godzinach.


## 6.5 Odplamianie/Pranie wstępne

Naciskać przycisk, aby włączyć jedną z dwóch opcji.

Na wyświetlaczu pojawi się odpowiedni wskaźnik.

- **Odplamianie **

Tę opcję należy wybrać do prania wstępnego silnie zabrudzonej lub zaplamionej odzieży z zastosowaniem odplamiacza.

Dość odplamiacz do przegródki . Odplamiacz jest mieszany i podgrzewany z detergentem w celu zwiększenia jego wydajności.



Opcja ta może wydłużyć czas trwania programu.



Funkcja nie jest dostępna z temperaturą niższą niż 40°C.

- **Pranie wstępne **

Opcja ta umożliwia dodanie fazy prania wstępnego w 30°C przed fazą prania.

Opcja jest zalecana do mocno zabrudzonego prania, zwłaszcza zawierającego piasek, pył, błoto lub inne cząstki stałe.



Opcja ta może wydłużyć czas trwania programu.




Tych dwóch opcji nie można ustawić jednocześnie.

## 6.6 Dodatkowe płukanie



Ta opcja umożliwia dodanie maksymalnie 3 cykli płukania do wybranych programów prania.

Opcji tej należy używać w miejscach, w których występuje miękka woda oraz do prania rzeczy osób wrażliwych na deterenty.

Wskaźnik  pokazuje wybraną liczbę cykli płukania.

Opcja ta wydłuża czas trwania programu.





-  Jeśli opcję Dodatkowe płukanie ustawiono jako domyślną i wybrano zgodny program prania, na wyświetlaczu pojawi się wskazanie . W tym przypadku naciśnięcie przycisku Dodatkowe płukanie umożliwia dodanie tylko jednego płukania.


## 6.7 Para+



Opcja ta powoduje dodanie fazy parowej, a następnie krótkiej fazy chroniącej przed zagnieceniami na koniec programu prania.


Faza parowa chroni przed zagnieceniami oraz ułatwia prasowanie odzieży.

Podczas fazy parowej na wyświetlaczu miga wskaźnik .

-  Opcja ta może wydłużyć czas trwania programu.

Po zakończeniu programu na wyświetlaczu pojawia się zero ,

wskaźnik  świeci się, a wskaźnik  zaczyna migać. Bęben delikatnie obraca się przez około 30 minut, aby zachować działanie pary. Dotknięcie jakiegokolwiek przycisku spowoduje zatrzymanie fazy chroniącej przed zagnieceniami i odblokowanie drzwi.

-  Mniejszy ładunek prania umożliwi osiągnięcie lepszych efektów.



## 6.8 Eco

Opcja Eco zapewnia zmniejszenie zużycia energii przy jednoczesnym zachowaniu dobrych efektów prania.

Tę opcję należy ustawić dla normalnie zabrudzonych rzeczy pranych w temperaturze 30°C lub wyższej.

Zużycie wody i energii zależy od różnych czynników, takich jak ciśnienie wody, jej twardość i temperatura, temperatura otoczenia, rodzaj i ilość prania, ustawione opcje, prędkość wirowania oraz wahania napięcia w sieci


elektrycznej. Na wyświetlaczu pojawi się wskaźnik **ECO**.


-  Jeśli wybrano program Bawełniane z temperaturą 40°C lub 60°C, na wyświetlaczu pojawi się wskaźnik  **ECO**. Są to najbardziej wydajne programy do prania tkanin bawełnianych pod względem całkowitego zużycia wody i energii.

## 6.9 Skrócenie czasu

Ta opcja umożliwia skrócenie czasu trwania programu.

- W przypadku średnio lub lekko zabrudzonego prania można skrócić program prania. Dotknąć przycisku **jednokrotnie**, aby skrócić czas trwania.
- Gdy ładunek jest niewielki, dotknąć przycisku **dwukrotnie**, aby ustawić program bardzo szybki.

Na wyświetlaczu pojawi się wskaźnik .

-  Ta opcja służy także do skracania programu Para.

## 6.10 Przycisk pominięcia fazy (Opcja)

Naciskając ten przycisk, można ustawić:

- Tylko płukanie po pierwszym dotknięciu. Program prania rozpoczyna się od fazy płukania z pominięciem fazy prania.
- Wszystkie ustawione opcje (z wyjątkiem stałego dodatkowego płukania) są automatycznie wyłączane.
- Tylko wirowanie po drugim dotknięciu. Urządzenie pomija fazę prania i płukania.
- Tylko odpompowanie po trzecim dotknięciu. Urządzenie wykonuje tylko fazę odpompowania.



Czwarte dotknięcie spowoduje przywrócenie domyślnych ustawień programu prania.

## 6.11 Opóźniony start

Ta opcja umożliwia późniejsze rozpoczęcie programu, w dogodnym czasie.

Dotykać przycisku, aby ustawić żądany czas opóźnienia. Czas zwiększa się

skokowo co 30 minut do 90 minut, a następnie od 2 godzin do 20 godzin.

Po dotknięciu przycisku Start/Pauza na wyświetlaczu pojawia się wskaźnik i wybrany czas opóźnienia, a urządzenie rozpoczyna odliczanie.

## 6.12 Start/Pauza


Dotknąć przycisku Start/Pauza, aby uruchomić urządzenie, włączyć tryb paury lub przerwać działanie programu.






# 7. PROGRAMY

## 7.1 Tabela programów

Programy prania

Program	Opis programu
<b>Programy prania</b>	
Bawełniane	<p><b>Białe i kolorowe tkaniny bawełniane.</b> Średnio, bardzo lub lekko zabrudzone.</p> <p><b>Standardowe programy do określenia parametrów eksploatacyjnych dla klasy energetycznej.</b> Zgodnie z rozporządzeniem 1061/2010 programy Bawełniane 60°C oraz Bawełniane 40°C z opcją  są odpowiednikami programów: „standardowy program prania tkanin bawełnianych w 60°C” i „standardowy program prania tkanin bawełnianych w 40°C”. Są one najbardziej wydajnymi programami pod względem łącznego zużycia wody i energii do prania średnio zabrudzonych tkanin bawełnianych.</p> <p> Temperatura wody w fazie prania może różnić się od temperatury podanej dla wybranego programu.</p>
Syntetyczne	<b>Tkaniny syntetyczne lub mieszane.</b> Średnio zabrudzone.
Delikatne	<b>Delikatne tkaniny, takie jak akryl, wiskoza oraz tkaniny mieszane wymagające delikatnego prania.</b> Średnio zabrudzone.
 Woolniane/Jedwabne	<b>Rzeczy wełniane nadające się do prania w pralce i przeznaczone do prania ręcznego oraz inne tkaniny z symbolem „pranie ręczne”<sup>1)</sup>.</b>
<b>Program parowy</b>	

Program	Opis programu
 Para	<p><b>Program parowy do tkanin bawełnianych i syntetycznych.</b></p> <p>Program parowy można stosować do odzieży suszonej<sup>2)</sup>, pranej lub raz noszonej. Program zmniejsza zagniecenia i usuwa nieprzyjemne zapachy<sup>3)</sup> oraz rozluźnia włókna. Po zakończeniu programu należy szybko wyjąć pranie z bębna. Prasowanie po programie parowym jest dużo łatwiejsze. Nie stosować detergentu. Jeśli jest to konieczne, należy usunąć plamy wypraniem lub miejscowym odplamianiem. Programy parowe nie realizują żadnych cykli higienicznych. Nie włączać programu parowego dla następujących rodzajów odzieży:</p> <ul style="list-style-type: none"> <li>• Rzeczy nieprzeznaczone do suszenia w suszarce.</li> <li>• Rzeczy z elementami plastikowymi, metalowymi, drewnianymi itp.</li> </ul>
<b>Programy prania</b>	
ÖKOPower	<p><b>Odzież bawełniana i syntetyczna o trwałych kolorach.</b></p> <p>Kompletny program prania trwający zaledwie 59 minut, dokładnie piorący rzeczy po jednodniowym noszeniu, zapewnia dobrą wydajność prania w krótkim czasie.</p>
Antyalergiczne	<p><b>Białe rzeczy bawełniane.</b> Program usuwa mikroorganizmy dzięki fazie prania, w której przez kilka minut utrzymuje się temperatura powyżej 60°C. Pozwala to usunąć zarazki, bakterie, mikroorganizmy i cząstki stałe. Dodatkowa faza płukania zapewnia skuteczne usunięcie resztek detergentu oraz pyłków i alergenów. Dzięki temu pranie jest skuteczniejsze.</p>
20 min. - 3 kg	<p><b>Rzeczy bawełniane i syntetyczne</b>, lekko zabrudzone lub noszone jeden raz.</p>

Program	Opis programu
 Outdoor	<p data-bbox="434 172 482 220"> Nie używać płynu zmiękczającego do tkanin i upewnić się, że w dozowniku detergentu nie został płyn.</p> <p data-bbox="427 268 1025 371"><b>Odzież turystyczna, techniczna, sportowa, kurtki z materiałów nieprzemakalnych i oddychających, kurtki z odpinanym futerkiem lub wewnętrzną podpinką.</b> Zalecana wielkość wsadu to 2.5 kg.</p> <p data-bbox="427 376 1025 504">Programu można także używać do regeneracji tkanin nieprzemakalno-oddychających, zwłaszcza tkanin z powłoką hydrofobową. Aby prawidłowo zregenerować tkaniny nieprzemakalno-oddychające, należy postępować zgodnie z poniższymi zaleceniami:</p> <ul data-bbox="427 512 1025 635" style="list-style-type: none"> <li>• Wlać detergent piorący do przegródki .</li> <li>• Wlać środek regenerujący do tkanin nieprzemakalno-oddychających do przegródki na płyn zmiękczający .</li> <li>• Zmniejszyć wielkość wsadu do 1 kg.</li> </ul> <p data-bbox="434 651 482 699"> Aby wzmocnić właściwości oddychające tkaniny, wysuszyć odzież w suszarce, ustawiając program Outdoor (jeśli jest dostępny i suszenie w suszarce jest dozwolone w instrukcjach umieszczonych na metce).</p>
Jeans	<p data-bbox="427 815 1025 917"><b>Odzież dżinsowa i dzianiny.</b> Średnio zabrudzone. Program obejmuje fazę delikatnego płukania przeznaczoną do odzieży dżinsowej, zapobiegającą blaknięciu kolorów oraz pozostawianiu resztek proszku do prania na włóknach.</p>




1) Podczas tego cyklu bęben obraca się powoli w celu zapewnienia delikatnego prania. Może wydawać się, że bęben nie obraca się lub że nie obraca się prawidłowo.

2) Jeśli ustawiono program parowy z suszeniem prania, po zakończeniu programu pranie może wydawać się wilgotne. Rozwiesić pranie na około 10 minut.

3) Program parowy nie usuwa szczególnie intensywnych zapachów.

Temperatura programu, maksymalna prędkość wirowania i maksymalny wsad



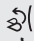


Program	Temperatura domyślna Zakres temperatury	Referencyjna prędkość wirowania Zakres prędkości wirowania	Maksymalny ciężar wsadu
Bawełniane	40°C 95°C - pranie w zimnej wodzie	1600 obr./min 1600 obr./min - 400 obr./min	8 kg
Syntetyczne	40°C 60°C - pranie w zimnej wodzie	1200 obr./min 1200 obr./min - 400 obr./min	3 kg

Program	Temperatura domyślna Zakres temperatury	Referencyjna prędkość wirowania Zakres prędkości wirowania	Maksymalny ciężar wsadu
Delikatne	40°C 40°C - pranie w zimnej wodzie	1200 obr./min 1200 obr./min - 400 obr./min	3 kg
 Wełniane/Jedwabne	40°C 40°C - pranie w zimnej wodzie	1200 obr./min 1200 obr./min - 400 obr./min	1.5 kg
 Para	-	-	1.5 kg
ÖKOPower	30°C 60°C - 30°C	1600 obr./min 1600 obr./min - 400 obr./min	5 kg
Antyalergiczne	60°C	1600 obr./min 1600 obr./min - 400 obr./min	8 kg
20 min. - 3 kg	30°C 40°C - 30°C	1200 obr./min 1200 obr./min - 400 obr./min	3 kg
 Outdoor	30°C 40°C - pranie w zimnej wodzie	1200 obr./min 1200 obr./min - 400 obr./min	2.5 kg <sup>1)</sup> 1 kg <sup>2)</sup>
Jeans	40°C 60°C - pranie w zimnej wodzie	1200 obr./min 1200 obr./min - 400 obr./min	8 kg

1) Program prania.

2) Program prania i faza impregnacji.

## Zgodność opcji programów

	Bawełniane	Syntetyczne	Delikatne	Woolmark/Jedwabne 	Para 	ÖKOPower	Antyalergiczne 20 min. - 3 kg	Outdoor 	Jeans
Wirowanie	■	■	■	■		■	■	■	■
	■	■	■	■		■	■	■	■
dB 	■	■	■						
Odplamianie <sup>1)</sup>	■	■	■				■		■
Pranie wstępne	■	■	■				■		■
Dodatkowe płukanie	■	■	■			■	■		■
Eco <sup>2)</sup>	■	■	■						■
Skrócenie czasu <sup>3)</sup>	■	■	■		■				■
Tylko płukanie	■	■	■	■		■	■	■	■
Tylko wirowanie	■	■	■	■		■	■	■	■
Tylko odpompowanie	■	■	■	■		■	■	■	■
Opóźniony start	■	■	■	■	■	■	■	■	■
Para <sup>4)</sup>	■	■					■		■
Soft Plus	■	■	■			■	■		■

1) Funkcja nie jest dostępna z temperaturą poniżej 40°C.

2) Funkcja nie działa w temperaturze poniżej 30°C.

3) Po wybraniu najkrótszego czasu trwania programu zaleca się zmniejszenie wielkości wsadu. Pełny załadunek prania jest możliwy, ale efekty prania mogą być mniej zadowalające.

4) Funkcja nie jest dostępna z temperaturą poniżej 40°C.



## 7.2 Woolmark Apparel Care – zielony



Firma Woolmark Company zatwierdziła cykl prania wełny dostępny w tym urządzeniu jako nadający się do prania odzieży wełnianej oznaczonej metką „prać ręcznie”, pod warunkiem, że pranie będzie wykonane zgodnie z zaleceniami producenta pralki. Należy stosować się do informacji dotyczących suszenia oraz pozostałych wskazówek zamieszczonych na metce odzieży. M1636  
W wielu krajach symbol Woolmark jest certyfikowanym znakiem towarowym.

## 8. PRZED PIERWSZYM UŻYCIEM


- i** Podczas instalacji lub przed pierwszym użyciem w urządzeniu może znajdować się niewielka ilość wody. Woda w urządzeniu jest pozostałością po testach funkcjonalnych przeprowadzonych przez producenta mających na celu upewnienie się, że dostarczone urządzenie jest w idealnym stanie technicznym, bez usterek.
1. Upewnij się, że usunięto wszystkie blokady transportowe z urządzenia.
  2. Sprawdź, czy dostępne jest podłączenie do sieci elektrycznej i czy zawór wody jest otwarty.

3. Wlać 2 litry wody do przegródki na detergent oznaczonej symbolem . Spowoduje to uruchomienie układu odpływowego.
4. Dodać niewielką ilość detergentu do przegródki na detergent oznaczonej symbolem .
5. Ustawić i uruchomić program do prania bawełny z ustawioną najwyższą temperaturą, nie wkładając prania do bębna. Spowoduje to usunięcie wszelkich możliwych zabrudzeń z bębna i zbiornika.

## 9. USTAWIENIA

### 9.1 Blokada uruchomienia

Ta opcja pozwala zapobiec manipulowaniu przez dzieci przy panelu sterowania.

- Aby **włączyć/wyłączyć** tę opcję, należy jednocześnie dotknąć przycisków Odplamianie/Pranie wstępne i Płukanie+, aż wskaźnik  na wyświetlaczu **zaświeci się/zgaśnie**.

Opcję można włączyć:

- Po dotknięciu przycisku Start/Pauza: wszystkie przyciski i pokrętko wyboru

programów są wyłączone (z wyjątkiem przycisku Wł./Wył.).

- Przed dotknięciem przycisku Start/Pauza: urządzenie nie uruchomi się. Po wyłączeniu urządzenie zapamiętuje wybór tej opcji.

### 9.2 Sygnały dźwiękowe

Urządzenie może emitować różne sygnały dźwiękowe w następujących sytuacjach:

- Włączono urządzenie (specjalny krótki dźwięk).

- Wyłączono urządzenie (specjalny krótki dźwięk).
- Po dotknięciu przycisku (kliknięcie).
- W przypadku niewłaściwego wyboru (3 krótkie dźwięki).
- Po zakończeniu programu (sekwencja dźwięków przez około 2 minuty).
- Nieprawidłowe działanie urządzenia (sekwencja krótkich dźwięków przez około 5 minut).

Aby **wyłączyć/włączyć** sygnały dźwiękowe informujące o zakończeniu programu, należy dotknąć jednocześnie i przytrzymać przyciski Płukanie+ i Opóźniony start przez około 6 sekund.



Po wyłączeniu sygnałów dźwiękowych będą one nadal emitowane podczas nieprawidłowego działania urządzenia.

### 9.3 Stałe dodatkowe płukanie

Ta opcja umożliwia dodanie na stałe jednego cyklu płukania do programu, który umożliwia dokonanie takiego wyboru.

- Aby **włączyć/wyłączyć** tę opcję, należy nacisnąć jednocześnie i przytrzymać przyciski Płukanie+ i Opcja, aż odpowiedni wskaźnik **włączy/wyłączy się**. Ta opcja dodaje dwie fazy płukania, a na wyświetlaczu pojawi się **+2**.


### 9.4 Soft Plus

Ustawić opcję Soft Plus, aby optymalnie dozować płyn zmiękczający do tkanin i zapewnić miękkość tkanin.

Zaleca się to w przypadku używania płynu zmiękczającego do tkanin.



Opcja ta nieznacznie wydłuża czas trwania programu.

Aby **włączyć/wyłączyć** tę opcję, należy jednocześnie dotknąć przycisków Temperatura i Wirowanie, aż wskaźnik **+ nad wskaźnikiem  zaświeci się/zgaśnie**.

## 10. CODZIENNA EKSPLOATACJA



**OSTRZEŻENIE!**  
Patrz rozdział dotyczący bezpieczeństwa.

### 10.1 Włączanie urządzenia

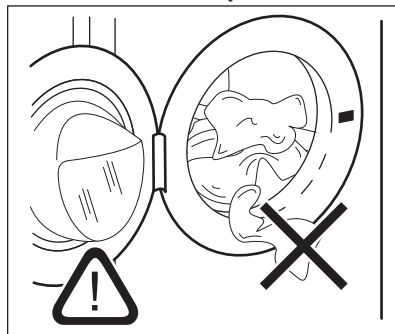
1. Włożyć wtyczkę przewodu zasilającego do gniazda elektrycznego.
2. Odkręcić zawór wody.
3. Nacisnąć i przytrzymać przez kilka sekund przycisk Wł./Wyl., aby włączyć urządzenie.

Rozlegnie się krótki sygnał dźwiękowy (jeśli jest włączony). Pokrętko wyboru programów jest automatycznie ustawione na programie Bawełniane.

Na wyświetlaczu pojawiają się następujące informacje: maksymalny deklarowany ładunek, domyślna temperatura, maksymalna prędkość wirowania, wskaźniki faz prania składających się na program oraz czas trwania cyklu.

### 10.2 Wkładanie prania

1. Otworzyć drzwi urządzenia.
2. Strzepnąć rzeczy przed włożeniem ich do urządzenia.
3. Włożyć pranie do bębna (należy robić to pojedynczo).  
Nie należy wkładać za dużo prania do bębna.
4. Dokładnie zamknąć drzwi.

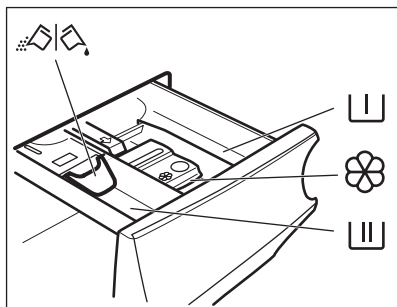








**UWAGA!**

Należy upewnić się, że nie doszło do przytrzaśnięcia prania między drzwiami a uszczelką. Mogłoby to spowodować wyciek wody lub uszkodzenie pranych rzeczy.

### 10.3 Stosowanie detergentów i dodatków



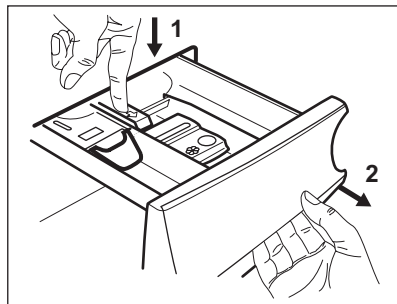
-  Przegródka na detergent do fazy prania wstępnego, programu namaczania lub na odplamiacz.
-  Przegródka na detergent do fazy prania.
-  Przegródka na dodatkowe środki w płynie (płyn zmiękczający, krochmal).
- MAX** Oznaczenie maksymalnego poziomu dodatków w płynie.
-  Kłapka do detergentu w proszku lub w płynie.

**i** Zawsze stosować się do instrukcji podanych na opakowaniach produktów, nie przekraczając zaznaczonego maksymalnego poziomu (**MAX**). Taka ilość gwarantuje najlepsze efekty prania.

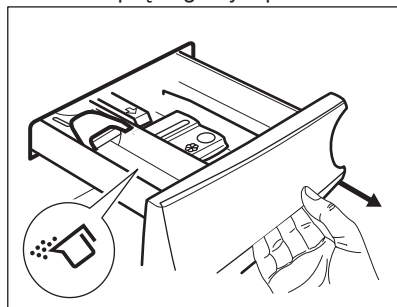
**i** Po zakończeniu cyklu prania usunąć w razie potrzeby resztki detergentu z dozownika detergentu.

### 10.4 Sprawdzić położenie kłapki

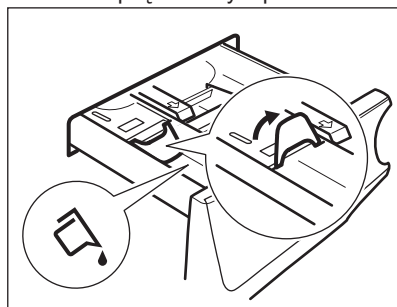
1. Wysunąć do oporu dozownik detergentu.
2. Nacisnąć dźwignię w dół, aby wyjąć dozownik.



3. W przypadku detergentu w proszku ustawić kłapkę w górnym położeniu.



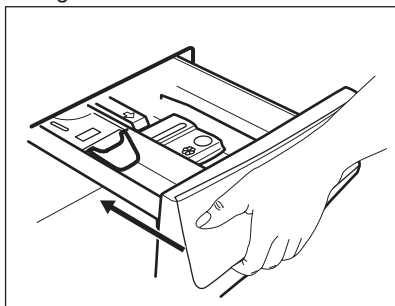
4. W przypadku detergentu w płynie ustawić kłapkę w dolnym położeniu.





### Kłapka w DOLNYM położeniu:

- Nie stosować gęstych ani żelowych detergentów.
  - Nie wlewać więcej detergentu w płynie, niż wskazuje oznaczenie na kłapce.
  - Nie ustawiać fazy prania wstępnego.
  - Nie ustawiać funkcji opóźnienia rozpoczęcia programu.
5. Odmierzyć odpowiednią ilość detergentu i płynu zmiękczającego.
  6. Zamknąć dobrze dozownik detergentu.



Kłapka po zamknięciu szuflady nie może się zablokować.

## 10.5 Ustawianie programu

1. Ustawić pokrętko wyboru programów na żądanym programie prania. Zaświeci się wskaźnik odpowiedniego programu.

Zacznie migać wskaźnik przycisku Start/Pauza.

Na wyświetlaczu pojawią się następujące informacje: maksymalny deklarowany ładunek w programie, domyślna temperatura, maksymalna prędkość wirowania, wskaźniki faz prania (jeśli są dostępne) oraz orientacyjny czas trwania programu.

2. Aby zmienić temperaturę i/lub prędkość wirowania, należy dotknąć odpowiednich przycisków.

3. W razie potrzeby można wybrać jedną lub więcej opcji, dotykając odpowiednich przycisków. Na wyświetlaczu pojawią się odpowiednie wskaźniki i zmienią się wyświetlane informacje.




Jeśli wybór **nie jest możliwy**, wskaźnik nie włącza się i emitowany jest sygnał dźwiękowy.

## 10.6 Uruchamianie programu

Dotknąć przycisku Start/Pauza, aby uruchomić program.

Odpowiedni wskaźnik przestanie migać i pozostanie włączony.

Na wyświetlaczu zaczyna migać wskaźnik uruchomionej fazy i gaśnie wskaźnik maksymalnego ładunku.

Program uruchomi się, a drzwi zostaną zablokowane. Na wyświetlaczu pojawi się wskaźnik .



Gdy urządzenie napełnia się wodą, na krótki czas może włączyć się pompa opróżniająca.

## 10.7 Uruchamianie programu z opóźnieniem

1. Dotykać przycisku Opóźniony start, aż na wyświetlaczu pojawi się żądany czas opóźnienia programu.

Włączy się wskaźnik .

2. Dotknąć przycisku Start/Pauza. Urządzenie rozpocznie odliczanie czasu opóźnienia.


Po zakończeniu odliczania nastąpi uruchomienie programu.



Działanie funkcji PROSENSE rozpocznie się po zakończeniu odliczania.

## Anulowanie opóźnienia rozpoczęcia programu po rozpoczęciu odliczania

Aby anulować opóźnienie rozpoczęcia programu:

1. Dotknąć przycisku Start/Pauza, aby włączyć tryb pauzy. Zacznie migać odpowiedni wskaźnik.
2. Dotykać przycisku Opóźniony start, aż na wyświetlaczu pojawi się .
3. Ponownie dotknąć przycisku Start/Pauza, aby natychmiast uruchomić program.

## Zmiana opóźnienia rozpoczęcia programu po rozpoczęciu odliczania


Aby zmienić opóźnienie rozpoczęcia programu:



1. Dotknąć przycisku Start/Pauza, aby włączyć tryb pauzy. Zacznie migać odpowiedni wskaźnik.
2. Dotykać przycisku Opóźniony start, aż na wyświetlaczu pojawi się żądany czas opóźnienia programu.
3. Ponownie dotknąć przycisku Start/Pauza, aby rozpocząć nowe odliczanie.

## 10.8 Funkcja wykrywania ładunku ProSense



Czas trwania programu podany na wyświetlaczu odpowiada **średniemu/dużemu ładunkowi**.

Po dotknięciu przycisku Start/Pauza wskaźnik maksymalnego ładunku gaśnie, wskaźnik  zaczyna migać, a funkcja ProSense rozpoczyna wykrywanie wielkości ładunku:

1. Urządzenie wykrywa ładunek podczas pierwszych 30 sekund: wskaźnik **kg** oraz kropki czasu  migają, bęben obraca się powoli.
2. Po zakończeniu wykrywania ładunku wskaźnik **kg** gaśnie, a kropki czasu  przestają migać. Czas trwania programu zmienia się odpowiednio, może się skrócić lub wydłużyć. Po kolejnych 30 sekundach rozpoczyna się napełnianie wodą.

Po zakończeniu wykrywania ładunku, **jeśli bęben jest przepełniony**, na wyświetlaczu miga wskaźnik **MAX**:

W takim przypadku w ciągu 30 sekund można wstrzymać pracę urządzenia i wyjąć z bębna kilka rzeczy.

Po wyjęciu części prania dotknąć przycisku Start/Pauza, aby ponownie uruchomić program. Fazę ProSense można powtarzać maksymalnie trzykrotnie (patrz punkt 1).

**Ważne!** Jeśli użytkownik nie zmniejszy ciężaru ładunku, program prania rozpocznie się pomimo przeładowania. W takim przypadku efekty prania mogą nie być zadowalające.



Okolo 20 minut po rozpoczęciu programu czas trwania programu może ponownie się zmienić z uwagi na ilość wody wchłoniętą przez włókna.




Wykrywanie wielkości ładunku przez funkcję ProSense odbywa się tylko przy pełnych programach prania (jeśli nie wybrano pominięcia fazy).

## 10.9 Wskaźniki faz programu

Po rozpoczęciu programu miga wskaźnik bieżącej fazy, a wskaźniki pozostałych faz są stale włączone.

Jeśli na przykład trwa faza prania lub


prania wstępnego: 

Po zakończeniu fazy odpowiedni wskaźnik przestaje migać i jest stale włączony. Zacznie migać wskaźnik następnej fazy.

Trwa na przykład faza płukania:



Podczas cyklu prania urządzenie miesza detergent, środek do usuwania plam i/lub płyn zmiękczający do tkanin oraz wodę przed wprowadzeniem ich do bębna.

Wskaźnik  pojawia się na wyświetlaczu lub znika odpowiednio do fazy programu (strzałki migają na przemian).

Jeśli wybrano Para+, włączają się wskaźniki fazy parowej.

Trwa faza parowa:



Trwa faza chroniąca przed

zagnieceniami:



## 10.10 Przerwanie programu i zmiana opcji

W czasie trwania programu można zmienić **tylko niektóre** opcje:

1. Dotknięcie przycisku Start/Pauza. Zacznie migać odpowiedni wskaźnik.
2. Zmienić opcje. Informacje podane na wyświetlaczu odpowiednio zmienią się.
3. Dotknięcie ponownie przycisku Start/Pauza.

Program prania będzie kontynuowany.

## 10.11 Anulowanie programu w trakcie jego trwania

1. Nacisnąć przycisk Wł./Wył., aby anulować program i wyłączyć urządzenie.
2. Nacisnąć przycisk Wł./Wył., aby ponownie włączyć urządzenie.

Teraz można ustawić nowy program prania.



Jeśli faza ProSense zakończyła się i rozpoczęło się napełnianie wodą, nowy program rozpocznie się **bez powtarzania fazy ProSense**. Woda i detergent nie zostaną odpompowane, aby się nie zmarnowały. Na wyświetlaczu pojawi się maksymalny czas trwania programu, który zaktualizuje się około 20 minut po rozpoczęciu nowego programu.

## 10.12 Otwieranie drzwi – dokładanie prania

Gdy uruchomiony jest program lub funkcja opóźnionego rozpoczęcia programu, drzwi urządzenia są zablokowane.



Jeśli temperatura i poziom wody w bębnie są zbyt wysokie lub bęben nadal obraca się, nie można otworzyć drzwi.

1. Dotknąć przycisku Start/Pauza. Na wyświetlaczu zgaśnie wskaźnik blokady drzwi.
2. Otworzyć drzwi urządzenia. W razie potrzeby dołożyć lub wyjąć rzeczy z bębna.
3. Zamknąć drzwi i dotknąć przycisku Start/Pauza.

Program lub opóźnienie rozpoczęcia programu będzie kontynuowane.

4. Drzwi można otworzyć po zakończeniu programu lub ustawieniu programu/opcji Wirowanie/Odpompowanie i naciśnięciu przycisku Start/Pauza.

## 10.13 Zakończenie programu

Po zakończeniu programu urządzenie wyłączy się automatycznie. Rozlegnie się sygnał dźwiękowy (jeśli jest włączony).

Wszystkie wskaźniki faz prania na wyświetlaczu będą świecić stale, a w obszarze wskazania czasu pojawi się

Wskaźnik przycisku Start/Pauza zgaśnie.

Drzwi odblokują się i zgaśnie wskaźnik

1. Nacisnąć przycisk Wł./Wył., aby wyłączyć urządzenie. Po upływie pięciu minut od momentu zakończenia programu funkcja oszczędzania energii automatycznie wyłączy urządzenie.






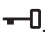

Po ponownym uruchomieniu urządzenia na wyświetlaczu pojawi się informacja o zakończeniu ostatnio wybranego programu. Wybrać nowy program za pomocą pokrętki wyboru programów.

2. Wyjąć pranie z bębna.

3. Upewnić się, że bęben jest pusty.
4. Drzwi oraz dozownik detergentu należy pozostawić lekko uchylone, aby zapobiec powstawaniu pleśni i nieprzyjemnych zapachów.
5. Zakręcić zawór wody.



## 10.14 Odpompowanie wody po zakończeniu cyklu




Jeśli wybrano program lub opcję, po których urządzenie nie odpompowuje wody po ostatnim płukaniu, program jest zakończony, ale:


- Na wyświetlaczu pojawia się wskaźnik , wskaźnik opcji  lub  oraz wskaźnik blokady drzwi . Wskaźnik bieżącej fazy  miga.
- Bęben obraca się regularnie, aby nie dopuścić do zagniecenia prania.
- Drzwi pozostaną zablokowane.
- Należy odpompować wodę, aby móc otworzyć drzwi:


1. W razie potrzeby dotknąć przycisku Wirowanie, aby zmniejszyć prędkość wirowania sugerowaną przez urządzenie.

2. Dotknąć przycisku Start/Pauza:

- Po wybraniu opcji  urządzenie odpompuje wodę i przeprowadzi wirowanie.
- Po wybraniu opcji  urządzenie tylko odpompuje wodę.

Wskaźnik opcji  lub  zgaśnie, natomiast wskaźnik  będzie migać, a następnie zgaśnie.


3. Po zakończeniu programu, gdy zgaśnie wskaźnik blokady drzwi , można otworzyć drzwi.

4. Nacisnąć i przytrzymać przez kilka sekund przycisk Wł./Wyl., aby wyłączyć urządzenie.
-  W każdym przypadku urządzenie automatycznie odpompuje wodę po około 18 godzinach.

## 10.15 Opcja trybu czuwania

Funkcja Tryb czuwania automatycznie wyłącza urządzenie, aby ograniczyć zużycie energii, gdy:

- Urządzenie nie jest używane przez 5 minut przed naciśnięciem przycisku Start/Pauza. Nacisnąć przycisk Wł./Wyl., aby ponownie włączyć urządzenie.
- Po 5 minutach od zakończenia programu prania Nacisnąć przycisk Wł./Wyl., aby ponownie włączyć urządzenie. Na wyświetlaczu pojawi się wskazanie zakończenia ostatnio ustawionego programu. Wybrać nowy program za pomocą pokręćła wyboru programów.

-  Po wybraniu programu lub opcji prania, które kończą się zatrzymaniem wody w bębnie, funkcja Tryb czuwania **nie wyłącza** urządzenia, aby przypomnieć użytkownikowi o konieczności odpompowania wody.

# 11. WSKAZÓWKI I PORADY



## OSTRZEŻENIE!

Patrz rozdział dotyczący bezpieczeństwa.

## 11.1 Wkładanie prania

- Należy posegregować pranie: białe, kolorowe, syntetyczne, delikatne i wełniane.

- Należy przestrzegać instrukcji umieszczonych na etykietach prania.
- Nie prać razem białej i kolorowej odzieży.
- Niektóre kolorowe rzeczy mogą farbować podczas pierwszego prania. Zaleca się, aby na początku kilkakrotnie prać je oddzielnie.

- Pozapinać poszewki i zatrzaski oraz zasunąć zamki błyskawiczne. Spaść paski.
  - Opróżnić kieszenie i rozłożyć zwinięte tkaniny.
  - Odwrócić na drugą stronę wielowarstwowe tkaniny, wełnę oraz rzeczy z nadrukami.
  - Usunąć uporczywe plamy.
  - Przeprać uporczywe plamy specjalnym detergentem.
  - Należy zachować ostrożność przy obchodzeniu się z zasłonami. Odczepić zabki/haczyki i umieścić zasłony w worku do prania lub poszewce od poduszki.
  - Nie prać rozdartych tkanin lub tkanin o nieobszytych brzegach.
  - Małe i/lub delikatne rzeczy (np. biustonosze z fiszbinami, paski, rajstopy itp.) należy prać w worku do prania.
  - Mała ilość prania może stwarzać problemy z wyważeniem podczas wirowania i spowodować nadmierne wibracje. W takim przypadku:
    - a. przerwać program i otworzyć drzwi (patrz rozdział „Codzienna eksploatacja”);
    - b. ręcznie rozłożyć pranie, aby rzeczy były równomiernie rozmieszczone w bębnie;
    - c. nacisnąć przycisk Start/Pauza. Faza wirowania będzie wznowiona.
- zaleca się do białych tkanin i dezynfekcji prania;
- detergenty w płynie, najlepiej do prania w niskiej temperaturze (maksymalnie 60°C) do wszystkich rodzajów tkanin lub specjalne tylko do tkanin wełnianych.
- Nie należy mieszać różnych typów detergentów.
  - Aby chronić środowisko, nie należy używać większej ilości detergentu niż zalecana.
  - Stosować się do instrukcji podanych na opakowaniach detergentów i innych środków, nie przekraczając zaznaczonego maksymalnego poziomu (**MAX**).
  - Stosować detergenty zalecane do danego typu i koloru tkaniny, temperatury prania oraz stopnia zabrudzenia.

## 11.4 Wskazówki dotyczące ekologii

- Do prania normalnie zabrudzonej odzieży należy wybrać program bez fazy prania wstępnego.
- Zawsze rozpoczynać program prania z maksymalnym dozwolonym ładunkiem w bębnie.
- Jeśli wstępnie zaprano plamy lub dodano odplamiacza, należy użyć programu z ustawieniem niskiej temperatury.
- Aby stosować odpowiednią ilość detergentu, należy sprawdzić twardość wody w instalacji domowej. Patrz rozdział „Twardość wody”.

## 11.5 Twardość wody

Jeśli woda na danym obszarze jest twarda lub umiarkowanie twarda, zaleca się stosowanie zmiękczacza wody przeznaczanego do pralek. Jeśli woda jest miękka, nie ma konieczności stosowania zmiękczacza wody.

Aby uzyskać informacje na temat twardości wody, należy skontaktować się z miejscowym zakładem wodociągowym.

Używać odpowiedniej ilości zmiękczacza wody. Należy przestrzegać instrukcji umieszczonych na opakowaniu produktu.

## 11.2 Uporczywe plamy

Woda i detergent nie wystarczą do usunięcia niektórych plam.

Zalecamy usunięcie takich plam przed włożeniem prania do urządzenia.

Dostępne są specjalne odplamiacze. Należy użyć specjalnego odplamiacza przystosowanego do określonego typu plamy i tkaniny.

## 11.3 Detergenty i inne środki

- Stosować wyłącznie detergenty i inne środki przeznaczone do pralek automatycznych:
  - detergenty w proszku do wszystkich rodzajów tkanin z wyjątkiem delikatnych; detergenty w proszku zawierające wybielacz

## 12. KONSERWACJA I CZYSZCZENIE



**OSTRZEŻENIE!**  
Patrz rozdział dotyczący bezpieczeństwa.

### 12.1 Czyszczenie obudowy

Urządzenie należy czyścić wyłącznie za pomocą ciepłej wody z łagodnym mydłem. Dokładnie osuszyć wszystkie powierzchnie.



**UWAGA!**  
Nie stosować alkoholu, rozpuszczalników ani produktów chemicznych.



**UWAGA!**  
Nie czyścić powierzchni metalowych za pomocą detergentów z chlorem.

### 12.2 Odkamienianie



Jeśli woda na danym obszarze jest twarda lub umiarkowanie twarda, zaleca się stosowanie środka do zmiękczenia wody przeznaczonego do pralek.

Regularnie sprawdzać bęben pod kątem tworzenia się kamienia.

Nawet zwykłe detergenty zawierają środki zmiękczące wodę, ale zaleca się okresowe uruchamianie cyklu z pustym bębnem i środkiem do odkamieniania.



Należy zawsze przestrzegać instrukcji umieszczonej na opakowaniu produktu.

### 12.3 Pranie konserwacyjne

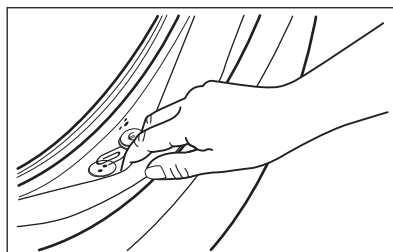
Częste i długotrwałe stosowanie programów niskotemperaturowych może spowodować osadzanie się detergentu, pozostałości włókien, wzrost bakterii wewnątrz bębna i komory. Może to prowadzić do nieprzyjemnego zapachu i pleśni.

W celu wyeliminowania tych osadów i poprawy higieny wewnętrznej części urządzenia, należy regularnie

wykonywać pranie konserwacyjne (co najmniej raz w miesiącu):

1. Wyjąć całe pranie z bębna.
2. Uruchomić program do prania bawełny z najwyższą temperaturą i dodać niewielką ilość detergentu w proszku lub, jeżeli jest dostępny, uruchomić program Autoczyszczenie.

### 12.4 Uszczelka drzwi



Należy regularnie sprawdzać uszczelkę i usuwać obce przedmioty z jej wewnętrznej strony.

### 12.5 Czyszczenie bębna

Należy regularnie sprawdzać bęben, aby nie dopuścić do nagromadzenia się niepożądanego osadu. Osad rdzy zbierający się na bębnie może być spowodowany rdzewiejącymi przedmiotami obecnymi w praniu lub cząstkami żelaza w wodzie

Wyczyścić bęben specjalnym środkiem do czyszczenia stali nierdzewnej.



Należy zawsze przestrzegać instrukcji umieszczonej na opakowaniu produktu. Nie wolno czyścić bębna za pomocą żrących środków do usuwania kamienia, środków do szorowania zawierającymi chlor ani metalowych myjek.

W celu dokładnego wyczyszczenia:

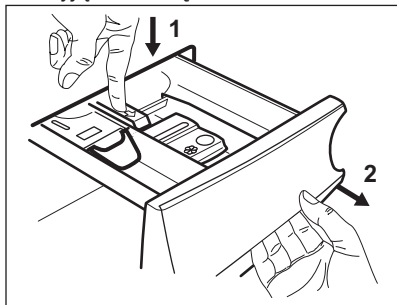
1. Wyczyścić bęben specjalnym środkiem do czyszczenia stali nierdzewnej.

- i** Należy zawsze przestrzegać instrukcji umieszczonej na opakowaniu produktu.
2. Uruchomić krótki program do prania bawełny w wysokiej temperaturze z pustym bębnem oraz dodać niewielką ilość detergentu w proszku lub, jeżeli jest dostępny, uruchomić program Autoczyszczenie.

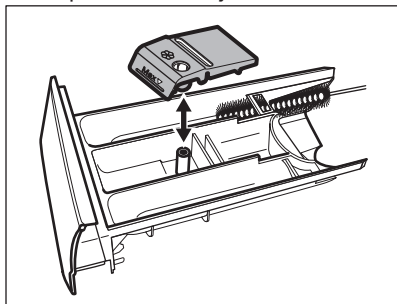
## 12.6 Czyszczenie dozownika detergentu

Aby zapobiec możliwemu tworzeniu się osadów detergentu lub zestalaniu się płynu zmiękczającego, a także powstawaniu pleśni w szufladzie na detergenty, należy co pewien czas wykonywać poniższą procedurę:

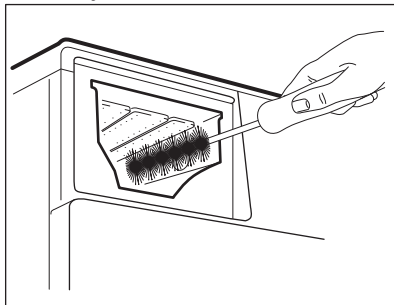
1. Otworzyć szufladę. Nacisnąć rygiel do dołu, jak pokazano na ilustracji, i wyjąć szufladę.



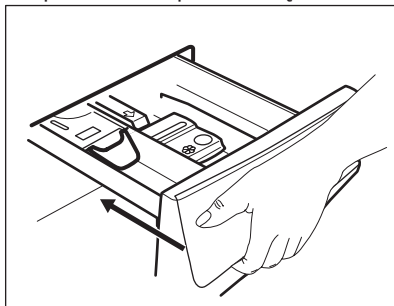
2. Zdjąć górną część przegródki na dodatki, aby ułatwić czyszczenie, i przepłukać pod bieżącą ciepłą wodą w celu usunięcia pozostałości nagromadzonego detergentu. Po umyciu założyć górną część w odpowiednim miejscu.



3. Usunąć wszelkie pozostałości detergentu z dolnej i górnej części wnętrza. Do czyszczenia wnętrza użyć małej szczotki.



4. Włożyć szufladę w prowadnice i zamknąć ją. Uruchomić program płukania bez prania w bębnie.



## 12.7 Czyszczenie pompy opróżniającej



### OSTRZEŻENIE!

Wyjąć wtyczkę przewodu zasilającego z gniazda elektrycznego.



Należy regularnie sprawdzać filtr pompy opróżniającej i pilnować, aby był czysty.

Wyczyścić pompę opróżniającą, jeśli:

- Urządzenie nie wypompowuje wody.
- Bęben nie obraca się.
- Urządzenie wydaje nietypowe odgłosy z powodu zablokowania pompy opróżniającej.
- Na wyświetlaczu pojawia się kod alarmowy **E20**.

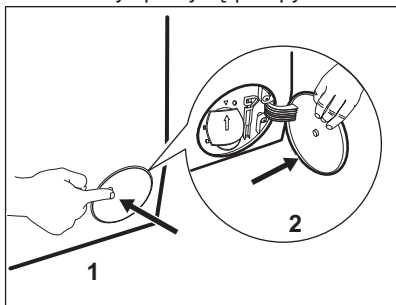


**OSTRZEŻENIE!**

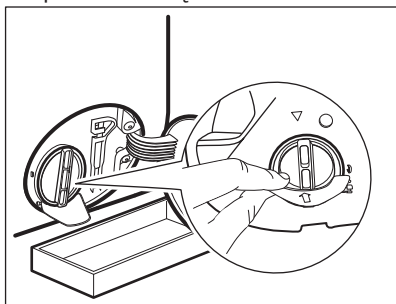
- Nie wyjmować filtra, gdy urządzenie pracuje.
- Nie czyścić pompy opróżniającej, jeśli woda w urządzeniu jest gorąca. Odczekać, aż woda ostygnie.

**Wyczyścić pompę według poniższej procedury:**

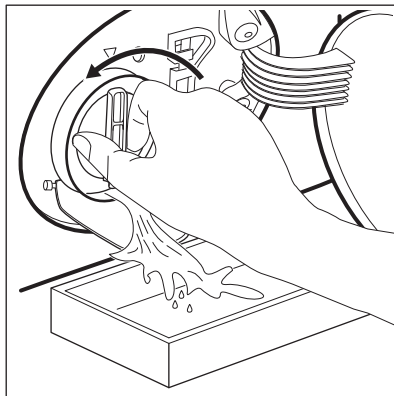
1. Otworzyć pokrywę pompy.



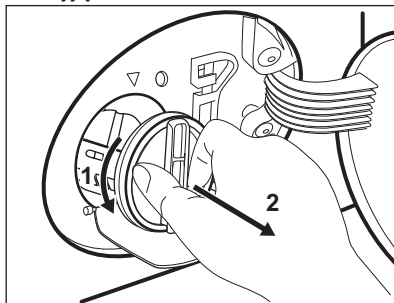
2. Pod otworem dostępowym umieścić odpowiednie naczynie do zebrania wypływającej wody.
3. Otworzyć w dół rylnikę. Dobrze jest mieć w pobliżu szmatkę do wycierania wody wyciekającej podczas odkręcania filtra.



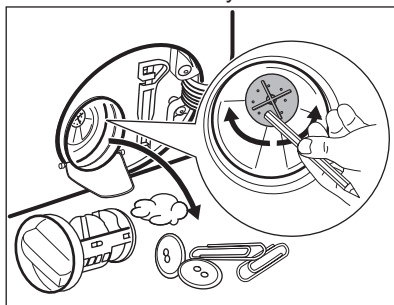
4. Obrócić filtr o 180 stopni w kierunku przeciwnym do ruchu wskazówek zegara, nie wyjmując go. Odczekać, aż woda wycieknie.



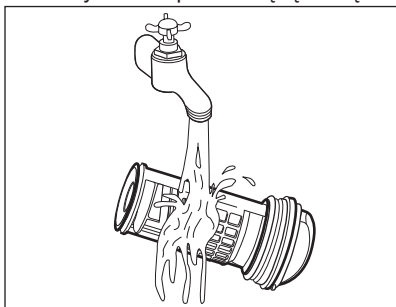
5. Jeśli naczynie wypełni się wodą, ponownie dokręcić filtr i opróżnić naczynie.
6. Powtarzać punkty 4 i 5, aż woda przestanie wypływać.
7. Obrócić filtr w kierunku przeciwnym do ruchu wskazówek zegara, aby go wyjąć.



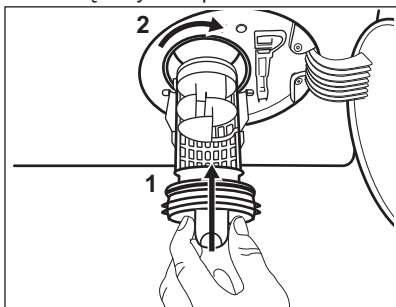
8. W razie potrzeby usunąć włókna i inne zanieczyszczenia z wnętrza filtra.
9. Sprawdzić, czy wirnik pompy swobodnie się obraca. Jeśli nie można go obrócić, należy skontaktować się z autoryzowanym centrum serwisowym.



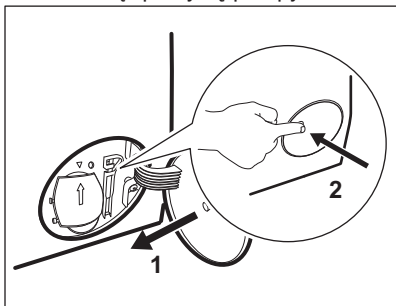
## 10. Oczyszczyć filtr pod bieżącą wodą.



## 11. Włożyć filtr z powrotem wzdluz prowadnic, obracajac go w prawo. Upewnic sie, ze filtr jest dobrze dokreczony i nie przecieka.



## 12. Zamknac pokrywe pompy.



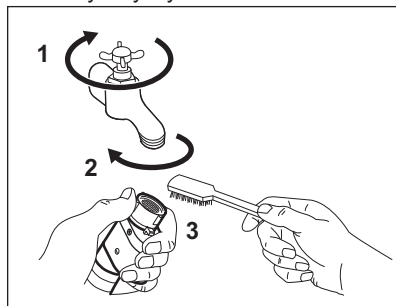
Po spuszczeniu wody przy uzyciu procedury awaryjnej nalezy ponownie uruchomic uklad odplywowy:

- a. Wlasc 2 litry wody do przegrodka na detergent do prania zasadniczego dozownika detergentu.
- b. Uruchomic program, aby odpompowac wode.

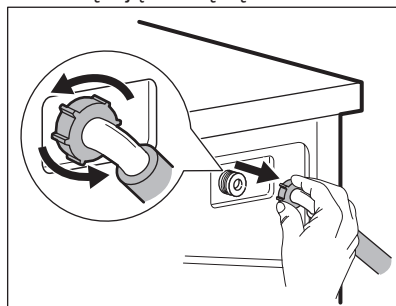
## 12.8 Czyszczenie węża doplywowego i filtra w zaworze

Zaleca sie okresowe czyszczenie filtrów węża doplywowego i zaworu w celu usunienia nagromadzonych osadów:

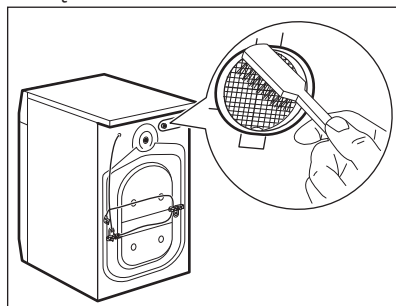
1. Odlaczyc wiaz doplywowy od zaworu wody i wyczyszcic filtr.



2. Wyjac wiaz doplywowy z urzadzenia, odkreczajac nakretke.

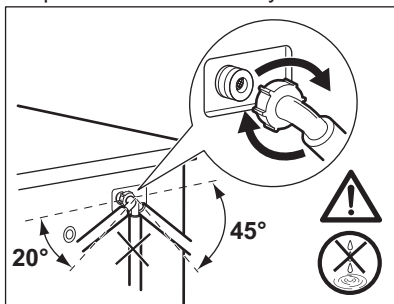


3. Filtr zaworu z tyłu urzadzenia nalezy czyszcic za pomoca szczoteczki do zębów.



4. Po podlaczeniu węża z tyłu urzadzenia nalezy obrócic go w prawo lub lewo (nie w kierunku

pionowym), odpowiednio do położenia zaworu wody.



## 12.9 Awaryjne spuszczenie wody

Jeśli urządzenie nie spuszcza wody, należy przeprowadzić taką samą procedurę, jak opisano w rozdziale „Czyszczenie pompy opróżniającej”. W razie potrzeby wyczyścić pompę.

Po spuszczeniu wody przy użyciu procedury awaryjnej należy ponownie uruchomić układ odpływy:

1. Wlać 2 litry wody do przegródki na detergent do prania zasadniczego dozownika detergentu.
2. Uruchomić program, aby odpompować wodę.

## 12.10 Środki ostrożności podczas mrozu

Jeśli urządzenie jest zainstalowane w miejscu, w którym temperatura może osiągnąć 0°C lub spaść poniżej, należy usunąć pozostałą wodę z węża dopływowego oraz z pompy opróżniającej.

1. Wyjąć wtyczkę przewodu zasilającego z gniazda elektrycznego.
2. Zakręcić zawór wody.
3. Umieścić dwa końce węża dopływowego w zbiorniku i odczekać, aż woda spłynie z węża.
4. Wyczyścić pompę opróżniającą. Prześć do awaryjnej procedury opróżniania.
5. Gdy pompa opróżniająca jest pusta, zamocować wąż dopływowy.



### OSTRZEŻENIE!

Przed ponownym uruchomieniem urządzenia należy upewnić się, że temperatura wynosi powyżej 0°C.

Producent nie odpowiada za uszkodzenia spowodowane niskimi temperaturami.

# 13. ROZWIĄZYWANIE PROBLEMÓW



### OSTRZEŻENIE!

Patrz rozdział dotyczący bezpieczeństwa.

## 13.1 Wprowadzenie

Urządzenie nie daje się uruchomić lub przestaje działać podczas pracy.

W pierwszej kolejności należy spróbować znaleźć rozwiązanie problemu (patrz tabela). Jeśli problem będzie występował nadal, należy skontaktować się z autoryzowanym centrum serwisowym.

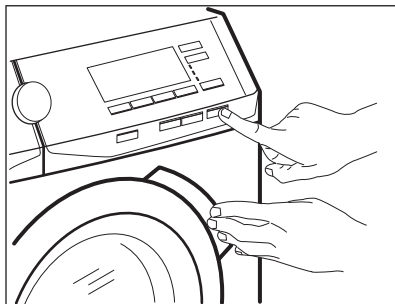
**Gdy wystąpi poważny problem, emitowany jest sygnał dźwiękowy, na wyświetlaczu pojawia się kod alarmu, a przycisk Start/Pauza może stale migać:**

- **E10** – urządzenie nie napełnia się prawidłowo wodą. Uruchomić urządzenie, naciskając przycisk Start/Pauza. Po 5 sekundach nastąpi odblokowanie drzwi.
- **E20** – urządzenie nie odpompowuje wody.
- **E40** – drzwi urządzenia są otworzone lub nie są prawidłowo zamknięte. Należy sprawdzić drzwi!



Jeśli urządzenie jest przepełnione, należy wyjąć część rzeczy z bębna i/lub dociskając drzwi, nacisnąć jednocześnie przycisk Start/Pauza, aż wskaźnik

☐ przestanie migać (patrz poniższa ilustracja).



- **EHO** – zasilanie jest niestabilne. Odczekać do czasu ustabilizowania się zasilania.

- **E91** – brak komunikacji między podzespołami elektronicznymi urządzenia. Wyłączyć urządzenie i włączyć je ponownie. Program nie zakończył się prawidłowo lub został zatrzymany zbyt wcześnie. Jeśli kod alarmu pojawi się ponownie, należy skontaktować się z autoryzowanym centrum serwisowym.
- **EFO** – włączyło się zabezpieczenie przed zalaniem. Odłączyć urządzenie i zamknąć zawór wody. Należy skontaktować się z autoryzowanym centrum serwisowym.



#### **OSTRZEŻENIE!**

Przed wykonaniem jakichkolwiek czynności należy wyłączyć urządzenie.

## 13.2 Możliwe usterki

Problem	Możliwe rozwiązanie
Program nie uruchamia się.	<ul style="list-style-type: none"> <li>• Upewnić się, że wtyczkę przewodu zasilającego włożono do gniazdka.</li> <li>• Upewnić się, że zamknięto drzwi urządzenia.</li> <li>• Upewnić się, że bezpiecznik w skrzynce bezpieczników jest sprawny.</li> <li>• Sprawdzić, czy naciśnięto przycisk Start/Pauza.</li> <li>• Jeśli wybrano opóźnienie rozpoczęcia programu, należy je anulować lub poczekać do końca odliczania czasu.</li> <li>• Wyłączyć blokadę uruchomienia, jeśli została włączona.</li> </ul>
Urządzenie nie napełnia się prawidłowo wodą.	<ul style="list-style-type: none"> <li>• Sprawdzić, czy zawór wody jest otworzony.</li> <li>• Upewnić się, że ciśnienie wody nie jest za niskie. W tym celu należy skontaktować się z miejscowym zakładem wodociągowym.</li> <li>• Upewnić się, że zawór wody jest drożny.</li> <li>• Upewnić się, że wąż dopływowy nie jest zagięty, uszkodzony lub przygnieciony.</li> <li>• Upewnić się, że wąż dopływowy podłączono prawidłowo.</li> <li>• Upewnić się, że filtr w węży dopływowym oraz filtr zaworu są drożne. Patrz rozdział „Konserwacja i czyszczenie”.</li> </ul>

Problem	Możliwe rozwiązanie
Urządzenie napelnia się wodą i od razu wypompuje wodę	<ul style="list-style-type: none"> <li>• Upewnić się, że wąż spustowy ułożono prawidłowo. Wąż może być umieszczony za nisko. Patrz punkt „Instrukcja instalacji”.</li> </ul>
Urządzenie nie wypompuje wody.	<ul style="list-style-type: none"> <li>• Upewnić się, że syfon umywalki jest drożny.</li> <li>• Upewnić się, że wąż spustowy nie jest zagięty ani przygnieciony.</li> <li>• Upewnić się, że filtr odpływowy jest drożny. W razie potrzeby wyczyścić filtr. Patrz „Konserwacja i czyszczenie”.</li> <li>• Upewnić się, że wąż spustowy podłączono prawidłowo.</li> <li>• Jeśli ustawiono program bez fazy odpompowania, należy wybrać program odpompowania.</li> <li>• Jeśli ustawiono opcję, po zakończeniu której woda pozostaje w bębnie, należy wybrać program odpompowania.</li> </ul>
Nie włącza się faza wirowania lub cykl prania trwa dłużej niż zwykle.	<ul style="list-style-type: none"> <li>• Należy ustawić program wirowania.</li> <li>• Upewnić się, że filtr odpływowy jest drożny. W razie potrzeby wyczyścić filtr. Patrz „Konserwacja i czyszczenie”.</li> <li>• Ręcznie rozmieścić pranie w bębnie i powtórzyć próbę wirowania. Problem mógł być spowodowany nieprawidłowym rozłożeniem prania.</li> </ul>
Wyciek wody na podłogę.	<ul style="list-style-type: none"> <li>• Upewnić się, że połączenia węży wody są szczelne i sprawdzić je pod kątem obecności wycieków.</li> <li>• Sprawdzić, czy węże dopływowy oraz spustowy wody są uszkodzone.</li> <li>• Sprawdzić, czy użyto odpowiedniego detergentu oraz jego odpowiedniej ilości.</li> </ul>
Nie można otworzyć drzwi urządzenia.	<ul style="list-style-type: none"> <li>• Sprawdzić, czy wybrano program prania, który kończy się z wodą w bębnie.</li> <li>• Sprawdzić, czy zakończył się program prania.</li> <li>• Jeśli w bębnie pozostaje woda, wybrać program odpompowania lub wirowania.</li> <li>• Sprawdzić, czy urządzenie jest zasilane.</li> <li>• Problem może być spowodowany awarią urządzenia. Należy skontaktować się z autoryzowanym centrum serwisowym. W razie potrzeby otwarcia drzwi należy dokładnie zapoznać się z częścią „Awaryjne otwieranie drzwi”.</li> </ul>
Urządzenie wydaje nietypowe dźwięki i wibruje.	<ul style="list-style-type: none"> <li>• Upewnić się, że urządzenie jest prawidłowo wypoziomowane. Patrz punkt „Instrukcja instalacji”.</li> <li>• Upewnić się, że usunięto wszystkie elementy opakowania i blokady transportowe. Patrz punkt „Instrukcja instalacji”.</li> <li>• Dołożyć do bębna więcej prania. W bębnie może być za mało prania.</li> </ul>

Problem	Możliwe rozwiązanie
Czas trwania programu wydłuża się lub skraca podczas trwania programu.	<ul style="list-style-type: none"> <li>• Funkcja ProSense dostosowuje czas trwania programu odpowiednio do rodzaju i ilości prania. Patrz „Funkcja wykrywania wsadu ProSense” w rozdziale „Codzienna eksploatacja”.</li> </ul>
Efekty prania są niezadowalające.	<ul style="list-style-type: none"> <li>• Zwiększyć ilość lub użyć innego detergentu.</li> <li>• Użyć specjalnych środków do usuwania uporczywych plam przed praniem.</li> <li>• Należy sprawdzić, czy ustawiono prawidłową temperaturę.</li> <li>• Zmniejszyć ilość prania.</li> </ul>
Nadmierna ilość piany w bębnie podczas cyklu prania.	<ul style="list-style-type: none"> <li>• Zmniejszyć ilość detergentu.</li> </ul>
Po zakończeniu prania w szufladzie na detergenty zostają resztki detergentu.	<ul style="list-style-type: none"> <li>• Upewnić się, że klapka znajduje się we właściwym położeniu (DO GÓRY dla detergentu w proszku, W DÓŁ dla detergentu w płynie).</li> <li>• Upewnić się, że użyto dozownika detergentu zgodnie ze wskazówkami podanymi w tej instrukcji.</li> </ul>

Po sprawdzeniu włączyć urządzenie. Program zostanie wznowiony od momentu jego przerwania.

Jeśli problem wystąpi ponownie, należy skontaktować się z autoryzowanym centrum serwisowym.

Jeśli na wyświetlaczu pojawią się inne kody alarmowe. Wyłączyć i ponownie włączyć urządzenie. Jeśli problem będzie występował nadal, należy skontaktować się z autoryzowanym centrum serwisowym.

### 13.3 Awaryjne otwieranie drzwi

Po przerwie w zasilaniu lub awarii urządzenia drzwi urządzenia pozostają zamknięte. Program prania będzie wznowiony po przywróceniu zasilania.

Jeśli drzwi są zamknięte w wyniku awarii, można je otworzyć, korzystając z funkcji awaryjnego odblokowania.

Przed otwarciem drzwi:



**UWAGA!**  
Występuje zagrożenie poparzeniem! Upewnić się, że temperatura wody nie jest zbyt wysoka i pranie nie jest zbyt gorące. W razie potrzeby odczekać, aż ostygnie.



**UWAGA!**  
Zagrożenie odniesieniem obrażeń! Upewnić się, że bęben nie obraca się. W razie potrzeby odczekać, aż bęben zatrzyma się.

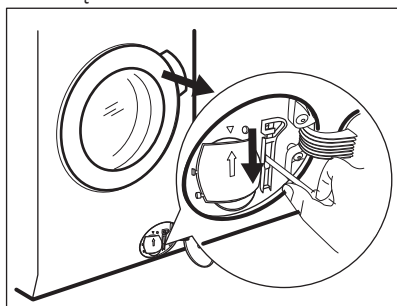


Upewnić się, że poziom wody w bębnie nie jest za wysoki. W razie potrzeby przeprowadzić awaryjne spuszczenie wody (patrz „Awaryjne spuszczenie wody” w rozdziale „Konserwacja i czyszczenie”).

Aby otworzyć drzwi:

1. Nacisnąć przycisk Wł./Wył., aby wyłączyć urządzenie.
2. Wyjąć wtyczkę przewodu zasilającego z gniazda elektrycznego.

3. Otworzyć osłonę filtra.
4. Pociągnąć jednokrotnie w dół dźwignię odblokowania awaryjnego. Ponownie pociągnąć dźwignię w dół i, przytrzymując ją, otworzyć drzwi urządzenia.
5. Wyjąć pranie i zamknąć drzwi urządzenia.
6. Zamknąć pokrywę filtra.



## 14. PARAMETRY EKSPLOATACYJNE



Podane wartości uzyskano w warunkach laboratoryjnych zgodnie z odpowiednimi standardami. Różne czynniki, takie jak ilość i rodzaj prania oraz temperatura otoczenia, mogą wpływać na zmianę tych wartości. Czas trwania programu może również zależeć od ciśnienia wody, napięcia zasilania oraz temperatury doprowadzanej wody.


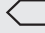
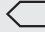
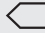


Producent zastrzega sobie możliwość zmiany parametrów technicznych urządzenia w celu poprawy jego jakości bez uprzedniego powiadomienia.



W programach prania funkcja Prosense może wpływać na czas trwania programu oraz parametry eksploatacyjne. Więcej informacji znajduje się w części „Funkcja wykrywania ładunku Prosense” w rozdziale „Codzienna eksploatacja”.

Programy	Wsad (kg)	Zużycie energii (kWh)	Zużycie wody (litry)	Przybliżony czas trwania programu (minuty)	Wilgotność (%) <sup>1)</sup>
Bawełniane 60°C	8	1.40	90	230	44
Bawełniane 40°C	8	1.30	90	220	44
Syntetyczne 40°C	3	0.90	60	140	35
Delikatne 40°C	3	0.60	60	120	35
Wełniane/Jedwabne 30°C	1.5	0.30	65	75	30

Programy	Wsad (kg)	Zużycie energii (kWh)	Zużycie wody (litry)	Przybliżony czas trwania programu (minuty)	Wilgotność (%) <sup>1)</sup>
<b>Standardowe programy do prania tkanin bawełnianych</b> 					
Bawełniane 60°C – program standardowy 	8	0.54	55	305	44
Bawełniane 60°C – program standardowy 	4	0.34	44	270	44
Bawełniane 40°C – program standardowy 	4	0.35	45	270	44
<sup>1)</sup> Po zakończeniu fazy wirowania.					
<b>Tryb wyłączenia (W)</b>		0.30			
<b>Tryb czuwania (W)</b>		0.30			
Podane wyżej informacje są zgodne z rozporządzeniem 1015/2010 Komisji UE, wdrażającym dyrektywę 2009/125/WE.					

## 15. DANE TECHNICZNE

Wymiary	Szerokość / wysokość / głębokość / całkowita głębokość	600 mm / 850 mm / 571 mm / 600 mm
Podłączenie do sieci elektrycznej	Napięcie Moc całkowita Bezpiecznik Częstotliwość	230 V 2200 W 10 A 50 Hz
Stopień zabezpieczenia przed wnikaniem cząstek stałych i wilgoci zapewniona przez osłonę zabezpieczającą z wyjątkiem sytuacji, gdy sprzęt niskonapięciowy nie ma zabezpieczenia przed wilgocią		IPX4
Ciśnienie doprowadzanej wody	Minimalne Maksymalne	0,5 bar (0,05 MPa) 8 bar (0,8 MPa)
Zasilanie wodą <sup>1)</sup>		Zimna woda
Maksymalny ciężar wsadu	Bawełniane	8 kg
Klasa efektywności energetycznej		A+++



Prędkość wirowania	Maksymalna prędkość wirowania	1551 obr./min
--------------------	-------------------------------	---------------

1) Podłączyć wąż doprowadzający wodę do zaworu z gwintem 3/4" .

## 16. AKCESORIA

### 16.1 Dostępne na [www.aeg.com/shop](http://www.aeg.com/shop) lub u autoryzowanego sprzedawcy

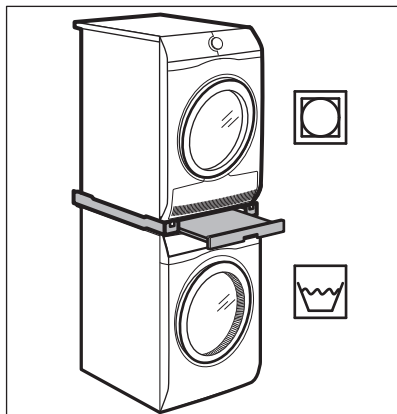
**i** Jedynie używanie odpowiednich akcesoriów zatwierdzonych przez firmę AEG zapewni spełnienie norm bezpieczeństwa przez urządzenie. Użycie niezatwierdzonych części będzie powodem negatywnego rozpatrzenia reklamacji.

### 16.2 Zestaw płytek mocujących

W przypadku instalacji urządzenia na cokole należy je zabezpieczyć za pomocą płytek mocujących.

Należy uważnie przeczytać instrukcję dołączoną do produktu.

### 16.3 Zestaw łączący



Suszarkę można ustawić na pralce **jedynie pod warunkiem użycia odpowiedniego zestawu łączącego zatwierdzonego przez firmę AEG.**

**i** Zestaw łączący powinien być dopasowany do głębokości urządzeń.

Zestawu łączącego można używać wyłącznie z urządzeniami podanymi w ulotce dołączonej do akcesoriów.

Należy uważnie przeczytać instrukcję dołączoną do urządzenia i akcesoriów.



#### **OSTRZEŻENIE!**

Nie ustawiać suszarki pod pralką.


## 17. INFORMACJE O PRODUKCIE ZGODNIE Z ROZPORZĄDZENIEM UE 1369/2017


Arkusz informacji o produkcie	
Znak towarowy	AEG
Model	L8FEC68SP, PNC914550812
Pojemność znamionowa, wyrażona w kg	8
Klasa efektywności energetycznej	A+++
Zużycie energii X kWh rocznie na podstawie 220 standardowych cykli prania w przypadku programów prania tkanin bawełnianych w 60°C i 40°C przy pełnym i częściowym załadunku oraz zużycie w trybach niskiego zużycia energii. Rzeczywiste zużycie energii zależy od sposobu użytkowania urządzenia.	97.0
Zużycie energii w przypadku standardowego programu prania tkanin bawełnianych w 60°C przy pełnym załadunku (kWh)	0.54
Zużycie energii w przypadku standardowego programu prania tkanin bawełnianych w 60°C przy częściowym załadunku (kWh)	0.34
Zużycie energii w przypadku standardowego programu prania tkanin bawełnianych w 40°C przy częściowym załadunku (kWh)	0.35
Ważone zużycie energii w trybie wyłączenia (W)	0,30
Ważone zużycie energii w trybie czuwania (W)	0,30
Zużycie wody X litrów na rok na podstawie 220 standardowych cykli prania w przypadku programów prania tkanin bawełnianych w 60°C i 40°C przy pełnym i częściowym załadunku. Rzeczywiste zużycie wody zależy od sposobu użytkowania urządzenia.	10999
Klasa »X« efektywności wirowania w skali od G (najmniejsza efektywność) do A (największa efektywność)	A
Maksymalna szybkość wirowania in rpm	1551
Wilgotność resztkowa wyrażona w procentach	44

„Standardowy program prania tkanin bawełnianych w 60°C” i „standardowy program prania tkanin bawełnianych w 40 °C” stanowią standardowe programy prania, do których odnoszą się informacje na etykiecie i w karcie, że są one odpowiednie do prania tkanin bawełnianych normalnie zabrudzonych oraz że są najbardziej efektywnymi programami pod względem łącznego zużycia energii i wody.	-
Czas standardowego programu prania tkanin bawełnianych w 60°C przy pełnym załadunku wyrażony w minutach	305
Czas standardowego programu prania tkanin bawełnianych w 60°C przy częściowym załadunku wyrażony w minutach	270
Czas standardowego programu prania tkanin bawełnianych w 40°C przy częściowym załadunku wyrażony w minutach	270
Czas trwania trybu czuwania wyrażony w minutach	5
Poziom emitowanego hałasu, który powstaje podczas faz prania, wyrażony w dB(A)	47
Poziom emitowanego hałasu, który powstaje podczas faz wirowania, wyrażony w dB(A)	75
Przeznaczony do zabudowy T/N	Nie

Podane wyżej informacje są zgodne z rozporządzeniem 1015/2010 Komisji UE, wdrażającym dyrektywę 2009/125/WE.

## 18. OCHRONA ŚRODOWISKA

Materiały oznaczone symbolem  należy poddać utylizacji. Opakowanie urządzenia włożyć do odpowiedniego pojemnika w celu przeprowadzenia recyklingu. Należy zadbać o ponowne przetwarzanie odpadów urządzeń elektrycznych i elektronicznych, aby chronić środowisko naturalne oraz

ludzkie zdrowie. Nie wolno wyrzucać urządzeń oznaczonych symbolem  razem z odpadami domowymi. Należy zwrócić produkt do miejscowego punktu ponownego przetwarzania lub skontaktować się z odpowiednimi władzami miejskimi.

[www.aeg.com/shop](http://www.aeg.com/shop)



157002704-B-292019



**AEG**