



Lodówka

Instrukcja obsługi

RS6*N**

SEPOL Urządzenie wolnostojące

SAMSUNG

Spis treści

Informacje dotyczące bezpieczeństwa	3
Ważne symbole i środki ostrożności:	5
Istotne ostrzeżenia dotyczące transportu i miejsca instalacji urządzenia	6
Krytyczne ostrzeżenia dotyczące instalacji	7
Przestrogi dotyczące instalacji	11
Krytyczne ostrzeżenia dotyczące użytkowania	12
Przestrogi dotyczące użytkowania	17
Przestrogi dotyczące czyszczenia	21
Krytyczne ostrzeżenia dotyczące utylizacji	23
Dodatkowe wskazówki eksploatacyjne	24
Porady dotyczące oszczędzania energii	25
To urządzenie jest przeznaczone do użytku w domach i podobnych miejscach, takich jak:	25
Instrukcje dotyczące zużytego sprzętu elektrycznego i elektronicznego	26
Instalacja	27
Opis lodówki	27
Instalacja krok po kroku	30
Demontaż drzwi w celu wniesienia	45
Obsługa	50
Panel funkcji	50
Aplikacja SmartThings (dostępna tylko z opcjonalnym adapterem)	55
Panel dozownika (tylko w określonych modelach)	57
Funkcje specjalne	58
Konserwacja	65
Obsługa i konserwacja	65
Czyszczenie	67
Wymiana	68
Rozwiązywanie problemów	69
Informacje ogólne	69
Czy z lodówki dochodzą nietypowe dźwięki?	74
SmartThings	76

Informacje dotyczące bezpieczeństwa

- Przed rozpoczęciem korzystania z nowej lodówki firmy Samsung prosimy przeczytać dokładnie niniejszy podręcznik, aby uzyskać informacje na temat bezpiecznej i efektywnej obsługi funkcji, które oferuje nowe urządzenie.
- Urządzenie nie jest przeznaczone do użytku przez osoby (w tym dzieci) o niepełnej sprawności fizycznej, zmysłowej lub umysłowej lub mające braki w doświadczeniu i wiedzy, o ile nie są one nadzorowane lub instruowane w zakresie obsługi urządzenia przez osobę, która odpowiada za ich bezpieczeństwo.
- Niniejsze urządzenie może być używane przez dzieci od 8 roku życia i osoby o obniżonej sprawności fizycznej, zmysłowej lub umysłowej, bądź też mające niewielkie doświadczenie i wiedzę, o ile nadzorowane są przez osobę odpowiedzialną lub po wcześniejszym przekazaniu przez nią odpowiednich instrukcji w zakresie bezpiecznej obsługi urządzenia, a także informacji o ewentualnych zagrożeniach związanych z obsługą urządzenia. Urządzenie nie jest przeznaczone dla dzieci do zabawy. Czyszczenie i konserwacja nie powinny być przeprowadzane przez dzieci bez odpowiedniego nadzoru.
- Ostrzeżenia i ważne informacje o bezpieczeństwie zawarte w niniejszej instrukcji nie obejmują wszystkich możliwych warunków ani sytuacji, które mogą mieć miejsce. Odpowiedzialność za ostrożne i rozważne postępowanie z urządzeniem podczas instalacji, konserwacji i obsługi urządzenia spoczywa na użytkowniku.
- Ponieważ niniejsza instrukcja obsługi jest przeznaczona do różnych modeli lodówki, specyfikacja posiadanego modelu może nieznacznie różnić się od przedstawionej w tej instrukcji, a niektóre ostrzeżenia mogą go nie dotyczyć. Z wszelkimi pytaniami lub wątpliwościami należy zgłaszać się do najbliższego punktu serwisowego. Pomoc i informacje dostępne są również na stronie internetowej www.samsung.com.

Informacje dotyczące bezpieczeństwa

- Czynnikiem chłodniczym jest R-600a lub R-134a. Należy sprawdzić na tabliczce sprężarki z tyłu urządzenia lub na tabliczce znamionowej umieszczonej wewnątrz lodówki, jaki czynnik chłodniczy został użyty. Jeśli produkt zawiera łatwopalny gaz (czynnik chłodniczy R-600a), należy skontaktować się z lokalnymi władzami w sprawie jego bezpiecznej utylizacji.
- Aby zapobiec powstaniu łatwopalnej mieszaniny gazu z powietrzem w razie wystąpienia nieszczelności w obiegu chłodniczym, wielkość pomieszczenia, w którym może znajdować się urządzenie, zależy od ilości stosowanego czynnika chłodniczego.
- Nie wolno włączać urządzenia noszącego oznaki uszkodzenia. W razie wątpliwości należy skontaktować się ze sprzedawcą. Wymagana wielkość pomieszczenia to 1 m³ na każde 8 g czynnika chłodniczego R-600a wewnątrz urządzenia.
Ilość czynnika chłodniczego wewnątrz danego urządzenia podano na tabliczce znamionowej umieszczonej w jego wnętrzu.
- Czynnik chłodniczy wyciekający z przewodów rurowych może ulec zapłonowi lub spowodować uszkodzenie wzroku. W przypadku wycieku czynnika chłodniczego z przewodów rurowych należy unikać otwartego ognia w pobliżu urządzenia. Wszystkie przedmioty palne należy odsunąć od lodówki i natychmiast przewietrzyć pomieszczenie.
 - W przeciwnym wypadku może dojść do pożaru lub wybuchu.



Ostrzeżenie: Ryzyko pożaru / materiały palne

Ważne symbole i środki ostrożności:

Należy przestrzegać wszystkich instrukcji bezpieczeństwa podanych w niniejszej instrukcji obsługi. W instrukcji obsługi zostały zastosowane poniższe symbole bezpieczeństwa.

OSTRZEŻENIE

Niebezpieczeństwo lub niebezpieczne postępowanie, które może skutkować poważnymi obrażeniami ciała, uszkodzami materialnymi i/lub śmiercią.

PRZESTROGA

Niebezpieczeństwo lub niebezpieczne postępowanie, które może skutkować poważnymi obrażeniami ciała i/lub uszkodzami materialnymi.

UWAGA

Przydatne informacje pomagające zrozumieć działanie lodówki lub w pełni korzystać z jej funkcji.

Przedstawione symbole ostrzegawcze mają zapobiec obrażeniom użytkownika i innych osób.

Należy bezwzględnie stosować się do nich.

Po zapoznaniu się z tą częścią należy ją zachować na przyszłość.



Informacje dotyczące bezpieczeństwa

Istotne ostrzeżenia dotyczące transportu i miejsca instalacji urządzenia

OSTRZEŻENIE

- Podczas transportu i instalacji urządzenia należy uważać, aby nie uszkodzić żadnych elementów obiegu chłodniczego.
 - Czynnik chłodniczy wyciekający z przewodów rurowych może ulec zapłonowi lub spowodować uszkodzenie wzroku. W razie stwierdzenia wycieku należy unikać otwartego ognia lub potencjalnych źródeł zapłonu i przez kilka minut wietrzyć pomieszczenie, w którym znajduje się urządzenie.
 - W tym urządzeniu znajduje się niewielka ilość czynnika chłodniczego, izobutanu (R-600a), który jest naturalnym gazem przyjaznym środowisku, choć łatwopalnym. Podczas transportu i instalacji urządzenia należy uważać, aby nie uszkodzić żadnych elementów obiegu chłodniczego.
- Podczas transportu i instalacji lodówki nie należy dotykać węża wody z tyłu lodówki.
 - Może to spowodować uszkodzenie lodówki i uniemożliwić korzystanie z dozownika wody.



Krytyczne ostrzeżenia dotyczące instalacji

OSTRZEŻENIE

- Nie należy instalować lodówki w wilgotnym miejscu ani tam, gdzie urządzenie może mieć kontakt z wodą.
 - Uszkodzona izolacja na elementach elektrycznych może spowodować porażenie prądem lub pożar.
- Nie należy ustawiać lodówki w miejscu nasłonecznionym ani w pobliżu kucharek, grzejników bądź innych urządzeń.
- Nie należy podłączać kilku urządzeń do tej samej listwy zasilającej. Lodówka zawsze powinna być podłączona do dedykowanego jej gniazda elektrycznego o napięciu znamionowym zgodnym z napięciem podanym na tabliczce znamionowej urządzenia.
 - Pozwala to uzyskać najwyższą wydajność urządzenia i zapobiega przegrzaniu przewodów elektrycznych stwarzającemu ryzyko pożaru.
- Jeśli gniazdo ścienne jest obluzowane, nie należy podłączać do niego wtyczki przewodu zasilającego.
 - Stwarza to ryzyko porażenia prądem lub pożaru.
- Nie należy używać przewodu zasilającego, na którym znajdują się pęknięcia lub przetarcia wzdłuż jego długości bądź na końcach.
- Nie należy nadmiernie zginać przewodu zasilającego ani stawiać na nim ciężkich przedmiotów.
- Nie należy ciągnąć ani nadmiernie zginać przewodu zasilającego.
- Nie należy skręcać ani zawiązywać przewodu zasilającego.
- Nie należy przewieszać przewodu zasilającego ponad przedmiotem metalowym, umieszczać ciężkiego przedmiotu na przewodzie, wsuwać przewodu pomiędzy przedmioty ani wpychać go w przestrzeń za urządzeniem.
- Przy przesuwaniu lodówki należy uważać, aby nie przycisnąć i nie uszkodzić przewodu zasilającego.
 - Może to spowodować porażenie prądem lub pożar.

Informacje dotyczące bezpieczeństwa

- Nigdy nie należy odłączać lodówki od gniazda elektrycznego poprzez pociągnięcie za przewód zasilający. Zawsze należy mocno chwycić wtyczkę i wyciągnąć ją z gniazda elektrycznego.
 - Uszkodzenie przewodu zasilającego może spowodować spięcie, pożar i/lub porażenie prądem.
- W lodówce nie należy przechowywać substancji wybuchowych, takich jak puszki z palnym propelentem w aerozolu.
- W pobliżu lodówki nie należy rozpylać aerozoli.
 - Korzystanie z aerozoli w pobliżu lodówki stwarza ryzyko wybuchu lub pożaru.
- Urządzenia nie należy instalować obok grzejnika lub materiałów palnych.
- Nie należy instalować urządzenia w miejscu, w którym może dochodzić do wycieku gazu.
 - Może to spowodować porażenie prądem lub pożar.
- Przed rozpoczęciem użytkowania lodówka musi być prawidłowo ustawiona i zainstalowana zgodnie z instrukcją zawartą w tym podręczniku.
- Wtyczkę przewodu zasilającego należy podłączyć we właściwej pozycji. Przewód powinien swobodnie zwisać.
 - Podłączenie wtyczki przewodu zasilającego w pozycji odwrotnej może spowodować przecięcie przewodu, a w konsekwencji pożar lub porażenie prądem.
- Należy zwracać uwagę, aby wtyczka przewodu zasilającego nie została przygnieciona lub uszkodzona przez tylną część lodówki.
- Materiały pakunkowe należy przechowywać poza zasięgiem dzieci.
 - Założenie ich przez dziecko na głowę grozi śmiercią wskutek uduszenia.
- Urządzenie należy ustawić tak, aby wtyczka była dostępna po instalacji.
 - W przeciwnym razie może dojść do pożaru lub porażenia prądem ze względu na upływ prądu.

- Nie należy instalować urządzenia w miejscu wilgotnym, zakurzonym lub zanieczyszczonym tłustymi substancjami ani w miejscu narażonym na bezpośrednie działanie promieni słonecznych i wody (deszcz).
 - Uszkodzona izolacja elementów elektrycznych może spowodować porażenie prądem lub pożar.
- W razie dostania się kurzu, pyłu lub wody do lodówki należy wyjąć wtyczkę przewodu zasilającego z gniazda elektrycznego i skontaktować się z punktem serwisowym firmy Samsung Electronics.
 - Istnieje ryzyko pożaru.
- Nie należy stawać na urządzeniu ani umieszczać na nim żadnych przedmiotów (np. prania, zapalonych świec lub papierosów, naczyń, chemikaliów, przedmiotów metalowych itp.).
 - Może to spowodować porażenie prądem, pożar, awarię urządzenia lub obrażenia ciała.
- Przed pierwszym podłączeniem urządzenia należy usunąć całą plastikową folię ochronną.
- Należy dopilnować, aby dzieci nie bawiły się pierścieniami sprężynującymi służącymi do regulacji drzwi ani zaciskami przewodu doprowadzającego wodę.
 - Połknięcie przez dziecko pierścienia sprężynującego lub zacisku przewodu doprowadzającego wodę grozi śmiercią w wyniku uduszenia. Pierścienie sprężynujące i zaciski przewodu doprowadzającego wodę należy przechowywać poza zasięgiem dzieci.
- Lodówka musi być bezpiecznie uziemiona.
 - Każdorazowo przed podjęciem próby zbadania awarii lub naprawy dowolnej części urządzenia należy sprawdzić, czy lodówka jest uziemiona. Uptywy prądu mogą być przyczyną poważnego porażenia prądem.

Informacje dotyczące bezpieczeństwa

- Nigdy nie wolno używać przewodów gazowych, przewodów telefonicznych ani odgromników w charakterze uziemienia.
 - Lodówkę należy uziemić, aby zapobiec utracie energii lub porażeniu prądem w wyniku działania prądu upływu.
 - W przeciwnym razie może dojść do porażenia prądem, pożaru, wybuchu lub problemów z urządzeniem.
- Wtyczkę przewodu zasilającego należy mocno wsunąć do gniazda ściennego. Nie należy używać uszkodzonej wtyczki ani przewodu zasilającego bądź nieprawidłowo zamocowanego gniazda ściennego.
 - Może to spowodować porażenie prądem lub pożar.
- Uszkodzony przewód zasilający musi być natychmiast wymieniony przez producenta lub przedstawiciela jego serwisu.
- Bezpiecznik lodówki może wymieniać tylko wykwalifikowany technik lub serwisant.
 - W przeciwnym razie może dojść do porażenia prądem lub obrażeń ciała.
- Podczas ustawiania urządzenia należy upewnić się, że przewód zasilający nie jest przyciśnięty ani uszkodzony.
- Nie należy umieszczać za urządzeniem przedłużaczy z wieloma gniazdami ani zasilaczy.

Przestrogi dotyczące instalacji

PRZESTROGA

- Wokół lodówki należy pozostawić odpowiednią ilość wolnego miejsca. Urządzenie należy instalować na płaskiej powierzchni.
 - Brak wypoziomowania lodówki może spowodować obniżenie skuteczności chłodzenia i trwałości.
 - Otwór wentylacyjny w obudowie urządzenia lub konstrukcji montażowej nie może być zasłonięty.
- Po zainstalowaniu urządzenie powinno stać beczynnie przez 2 godziny, zanim zostanie włączone i umieszczona zostanie w nim żywność.
- Usilnie zalecamy przeprowadzenie instalacji lodówki przez wykwalifikowanego technika lub przedstawiciela firmy serwisowej.
 - W przeciwnym razie może dojść do porażenia prądem, pożaru, wybuchu, problemów z urządzeniem lub obrażeń ciała.



Informacje dotyczące bezpieczeństwa

Krytyczne ostrzeżenia dotyczące użytkowania

OSTRZEŻENIE

- Nie należy podłączać wtyczki przewodu zasilającego do gniazda ściennego mokrymi rękami.
 - Może to spowodować porażenie prądem.
- Nie należy przechowywać na urządzeniu żadnych przedmiotów.
 - Przy otwieraniu lub zamykaniu drzwi przedmioty takie mogą spaść, powodując obrażenia ciała i/lub szkody majątkowe.
- Nie należy wkładać dłoni, stóp ani metalowych przedmiotów (takich jak metalowe pałeczki itp.) pod dolną lub za tylną część lodówki.
 - Może to spowodować porażenie prądem lub uraz.
 - Wszelkie ostre krawędzie mogą spowodować obrażenia ciała.
- Nie należy dotykać wewnętrznych ścian zamrażarki ani przechowywanych w niej produktów mokrymi rękami.
 - Może to doprowadzić do odmrożeń.
- Nie należy stawiać na lodówce pojemnika z wodą.
 - Rozlanie wody stwarza ryzyko pożaru lub porażenia prądem.
- W lodówce nie należy przechowywać przedmiotów ani substancji łatwopalnych bądź lotnych (benzen, rozcieńczalnik, propan, alkohol, eter, gaz płynny itd.).
 - Ta lodówka przeznaczona jest wyłącznie do przechowywania żywności.
 - Nieprzestrzeganie tych zaleceń może spowodować pożar lub porażenie prądem.
- Należy dopilnować, aby dzieci nie bawiły się urządzeniem.
 - Palce należy trzymać z dala od miejsc, w których może dojść do ich zakleszczenia: przestrzeń pomiędzy drzwiami a obudową jest niewielka. Należy zachować ostrożność w przypadku otwierania drzwi, gdy w pobliżu są dzieci.



- Należy uważać, aby między drzwiami nie znalazły się palce użytkownika lub dzieci.
 - Podczas otwierania i zamykania drzwi należy uważać, aby nie przyciąć palców. Przestrzeń pomiędzy drzwiami prawymi i lewymi jest niewielka. Należy zachować ostrożność w przypadku otwierania drzwi, gdy między nimi znajdują się palce.
- Nie należy pozwalać dzieciom uwieszać się na drzwiach ani półkach montowanych na drzwiach. W przeciwnym razie może dojść do poważnych urazów.
- Nie należy pozwalać dzieciom na wchodzenie do wnętrza lodówki. Może dojść do ich uwięzienia.
- Nie należy wsuwać rąk pod urządzenie.
 - Wszelkie ostre krawędzie mogą spowodować obrażenia ciała.
- Nie należy przechowywać w lodówce wyrobów farmaceutycznych, materiałów do badań naukowych ani produktów wrażliwych na temperaturę.
 - W lodówce nie wolno przechowywać produktów wymagających ścisłej kontroli temperatury.
- W lodówce/zamrażarce nie należy umieszczać ani używać urządzeń elektrycznych innych niż zalecane przez producenta.
- W razie wyczucia zapachu substancji farmaceutycznej lub dymu należy natychmiast wyjąć wtyczkę przewodu zasilającego z gniazda elektrycznego i skontaktować się z punktem serwisowym firmy Samsung Electronics.
- W razie dostania się kurzu, pyłu lub wody do lodówki należy wyjąć wtyczkę przewodu zasilającego z gniazda elektrycznego i skontaktować się z punktem serwisowym firmy Samsung Electronics.
 - Istnieje ryzyko pożaru.
- Nie należy pozwalać dzieciom wchodzić do szuflady.
 - Szuflada może pęknąć i spowodować ześlizgnięcie się.
- Nie należy pozostawiać otwartych drzwi lodówki bez dozoru ani pozwalać dzieciom wchodzić do wnętrza urządzenia.

Informacje dotyczące bezpieczeństwa

- Nie należy pozwalać niemowlętom ani starszym dzieciom wchodzić do szuflady.
 - Może to spowodować uraz ciała lub śmierć przez uduszenie wskutek znalezienia się w pułapce.
- Lodówki nie należy przepęłniać.
 - Przy otwieraniu drzwi przedmioty mogą spaść, powodując obrażenia ciała i/lub szkody majątkowe.
- Na powierzchni urządzenia nie należy rozpylać materiałów lotnych, takich jak insektycydy.
 - Środki te mogą być szkodliwe dla ludzi, a ponadto mogą stwarzać ryzyko porażenia prądem, pożaru lub problemów z urządzeniem.
- Nigdy nie należy wkładać palców ani innych przedmiotów do otworu dozownika wody, korytka na lód ani pojemnika kostkarki.
 - Może to doprowadzić do obrażeń ciała lub szkód materialnych.
- W pobliżu lodówki nie należy stosować ani umieszczać substancji wrażliwych na temperaturę, takich jak łatwopalne aerozole i przedmioty, suchy lód, leki lub chemikalia.
- Nie wolno stosować suszarki do włosów do osuszania wnętrza lodówki. W lodówce nie należy umieszczać zapalonych świec w celu usunięcia nieprzyjemnych zapachów.
 - Może to spowodować porażenie prądem lub pożar.
- Zbiornik wody i tackę do kostek lodu należy napełniać tylko wodą pitną (mineralną lub oczyszczoną).
 - Nie należy wypełniać zbiornika herbatą, sokiem ani napojami izotonicznymi, ponieważ mogą one uszkodzić lodówkę.

- Nie należy stawać na urządzeniu ani umieszczać na nim żadnych przedmiotów (np. prania, zapalonych świec lub papierosów, naczyń, chemikaliów, przedmiotów metalowych itp.). Może to spowodować porażenie prądem, pożar, awarię urządzenia lub obrażenia ciała. Nie należy stawiać na urządzeniu pojemnika z wodą.
 - Rozlanie wody stwarza ryzyko pożaru lub porażenia prądem.
- Nie należy stosować urządzeń mechanicznych ani innych sposobów przyspieszenia procesu rozmrażania z wyjątkiem zalecanych przez producenta.
- Należy uważać, aby nie uszkodzić obiegu czynnika chłodniczego.
- Nigdy nie należy spoglądać bezpośrednio na lampę LED UV przez dłuższy czas.
 - Może to spowodować problemy ze wzrokiem wynikające z działania promieni ultrafioletowych.
- Nie należy wkładać do lodówki półki górą skierowaną w dół. Może nie zadziałać ogranicznik półki.
 - Może dojść do obrażeń ciała spowodowanych spadającą szklaną półką.
- Palce należy trzymać z dala od miejsc, w których może dojść do ich zakleszczenia: przestrzeń pomiędzy drzwiami a obudową jest niewielka. Należy zachować ostrożność w przypadku otwierania drzwi, gdy w pobliżu są dzieci.
- W razie stwierdzenia wycieku gazu należy unikać otwartego ognia i potencjalnych źródeł zapłonu. Należy przez kilka minut wietrzyć pomieszczenie, w którym pracuje urządzenie.
 - Nie należy dotykać urządzenia ani przewodu zasilającego.
 - Nie należy korzystać z wentylatora.
 - Iskra może spowodować wybuch lub pożar.
- Należy korzystać wyłącznie z lampek LED dostarczonych przez producenta lub przedstawiciela serwisu.
- Butelki należy przechowywać blisko siebie, aby nie upadły.

Informacje dotyczące bezpieczeństwa

- Produkt jest przeznaczony wyłącznie do przechowywania żywności w warunkach domowych.
- Nigdy nie należy wkładać palców ani innych przedmiotów do otworu dozownika wody, korytka na lód ani pojemnika kostkarki.
 - Może to doprowadzić do obrażeń ciała lub szkód materialnych.
- Nie należy podejmować samodzielnie prób naprawy, demontażu lub modyfikacji lodówki.
- Nie wolno używać żadnego innego bezpiecznika (np. z drutu miedzianego, stalowego itd.) poza bezpiecznikiem standardowym.
- Jeżeli lodówka wymaga naprawy lub ponownej instalacji, należy skontaktować się z najbliższym punktem serwisowym.
 - W przeciwnym razie może dojść do porażenia prądem, pożaru, problemów z urządzeniem lub obrażeń ciała.
- Jeżeli wewnętrzna lub zewnętrzna kontrolka LED nie świeci, należy skontaktować się z najbliższym punktem serwisowym.
- Jeżeli z urządzenia wydobywa się zapach spalenizny bądź dym, należy natychmiast odłączyć lodówkę od gniazda elektrycznego i skontaktować się z najbliższym punktem serwisowym firmy Samsung Electronics.
 - W przeciwnym razie może dojść do pożaru lub porażenia prądem.
- Przed wymianą lampek oświetlenia wnętrza lodówki należy wyjąć wtyczkę przewodu zasilającego z gniazda elektrycznego.
 - W przeciwnym razie może dojść do porażenia prądem.
- W razie trudności z wymianą lampki (innej niż kontrolka LED) należy skontaktować się z punktem serwisowym firmy Samsung.
- Jeżeli urządzenie jest wyposażone w kontrolki LED, nie należy zdejmować samodzielnie pokrywy kontrolki i demontować oświetlenia.
 - Należy skontaktować się z punktem serwisowym firmy Samsung.
- Wtyczkę przewodu zasilającego należy mocno wsunąć do gniazda ściennego.

-
- Nie należy używać uszkodzonej wtyczki ani przewodu zasilającego bądź nieprawidłowo zamocowanego gniazda ściennego.
 - Może to spowodować porażenie prądem lub pożar.

Przestrogi dotyczące użytkowania

PRZESTROGA

- Nie należy powtórnie zamrażać produktów, które zostały całkowicie rozmrożone. W komorze zamrażarki nie należy przechowywać napojów gazowanych. W zamrażarce nie należy przechowywać butelek ani pojemników szklanych.
 - Po zamrożeniu ich zawartości szkło może pęknąć i spowodować obrażenia ciała.
- Należy używać wyłącznie kostkarki do lodu dostarczonej wraz z lodówką.
- Przewód doprowadzający wodę do lodówki należy podłączać wyłącznie do źródła wody pitnej. Aby kostkarka do lodu działała prawidłowo, należy zapewnić ciśnienie wody wynoszące 138-862 kPa. Przed dłuższym wyjazdem poza dom (na przykład podczas wakacji), gdy dozownik wody lub lodu nie będzie używany, należy zamknąć zawór wody.
 - W przeciwnym razie woda może wyciekać.
- Jeśli lodówka nie będzie używana przez bardzo długi czas (3 tygodnie lub dłużej), należy opróżnić lodówkę łącznie z pojemnikiem kostkarki, odłączyć ją, zamknąć zawór wody, zetrzeć nadmiar wilgoci na ściankach wewnętrznych i pozostawić otwarte drzwi, aby nie dopuścić do powstawania nieprzyjemnych zapachów i pleśni.
- Aby uzyskać najwyższą wydajność produktu, należy przestrzegać niżej podanych instrukcji.
 - Nie należy umieszczać produktów żywnościowych zbyt blisko otworów wentylacyjnych znajdujących się w tylnej części lodówki, gdyż może to zakłócać swobodny obieg powietrza w komorze lodówki.

Informacje dotyczące bezpieczeństwa

- Przed włożeniem produktów żywnościowych do lodówki należy je dokładnie zawinąć lub umieścić w szczelnych pojemnikach.
- Nie należy wkładać do zamrażarki butelek ze szkła ani napojów gazowanych. Mogą one ulec zamrożeniu i popękać. Popękane pojemniki z napojami mogą spowodować uraz.
- Należy przestrzegać maksymalnych czasów przechowywania i terminów ważności mrożonek.
- Nie ma potrzeby odłączania zasilania lodówki w przypadku nieobecności krótszej niż trzy tygodnie. Jeśli jednakże lodówka nie będzie używana przez ponad trzy tygodnie, należy wyjąć z lodówki żywność oraz lód z pojemnika kostkarki, odłączyć ją, zamknąć zawór wody, zetrzeć nadmiar wilgoci na ściankach wewnętrznych i pozostawić otwarte drzwi, aby nie dopuścić do powstawania nieprzyjemnych zapachów i pleśni.
- Nie należy wkładać do zamrażarki pojemników ze szkła, w tym butelek, ani napojów gazowanych.
 - Pojemniki mogą zamarznąć i pęknąć, a to może grozić skaleczeniem.
- W komorze zamrażarki nie należy przechowywać napojów gazowanych. W zamrażarce nie należy przechowywać butelek ani pojemników szklanych.
 - Po zamrożeniu ich zawartości szkło może pęknąć i spowodować obrażenia ciała oraz szkody materialne.
- Gwarancja na serwis i modyfikacje
 - Wszelkie zmiany i modyfikacje wykonywane przez stronę trzecią w obrębie niniejszego kompletnego urządzenia nie są objęte gwarancją serwisową firmy Samsung. Firma Samsung nie odpowiada też za problemy z bezpieczeństwem mogące wynikać z wprowadzenia modyfikacji przez stronę trzecią.
- Nie należy blokować otworów wentylacyjnych we wnętrzu lodówki.
 - Jeżeli otwory wentylacyjne zostaną zatkane, zwłaszcza torebką foliową, może dojść do nadmiernego schłodzenia lodówki. Jeżeli stan taki trwa zbyt długo, filtr wody może ulec uszkodzeniu i spowodować wyciek wody.

- Należy używać wyłącznie kostkarki do lodu dostarczonej wraz z lodówką.
- Należy wytrzeć nadmiar wilgoci z wnętrza i pozostawić drzwi otwarte
 - W przeciwnym razie w lodówce może pojawić się pleśń i nieprzyjemny zapach.
- Jeżeli lodówka jest odłączona od zasilania, należy odczekać co najmniej pięć minut przed jej ponownym podłączeniem.
- Przed dłuższym wyjazdem wakacyjnym lub dłuższym okresem niekorzystania z lodówki (3 tygodnie lub dłużej) należy opróżnić lodówkę łącznie z pojemnikiem kostkarki, odłączyć wtyczkę przewodu zasilającego, zamknąć zawór wody, zetrzeć nadmiar wilgoci na ściankach wewnętrznych i pozostawić otwarte drzwi, aby nie dopuścić do powstawania nieprzyjemnych zapachów i pleśni.
- W razie zamknięcia lodówki należy wyjąć wtyczkę przewodu zasilającego z gniazda elektrycznego i skontaktować się z punktem serwisowym firmy Samsung Electronics.
- Nie należy wywierać nadmiernej siły na jakiegokolwiek powierzchni szklanej ani ich uderzać.
 - Pęknięte lub stłuczone szkło może powodować obrażenia ciała i/lub szkody materialne.
- Zbiornik wody i tackę na kostki lodu należy napełniać tylko wodą pitną (z kranu, mineralną lub oczyszczoną).
 - Nie należy napełniać zbiornika herbatą ani napojami izotonicznymi. Może to doprowadzić do awarii lodówki.
- Należy zwracać uwagę, aby nie przyciąć sobie palców.
- Jeżeli lodówka została zalana wodą, należy skontaktować się z najbliższym punktem serwisowym.
 - Istnieje ryzyko porażenia prądem lub pożaru.

Informacje dotyczące bezpieczeństwa

- Oleju roślinnego nie należy przechowywać na półkach montowanych na drzwiach. Olej może ulec zestaleniu, co powoduje utratę jego walorów smakowych i trudność w stosowaniu. Ponadto otwarty pojemnik może być nieszczelny, a wyciekający olej może spowodować uszkodzenie półki. Po otwarciu pojemnik z olejem należy przechowywać w chłodnym i ciemnym miejscu, np. w szafce lub spiżarni.
 - Przykładowe oleje roślinne: oliwa, olej kukurydziany, olej z pestek winogron itp.

Przestrogi dotyczące czyszczenia

PRZESTROGA

- Nie należy rozpylać wody bezpośrednio na wewnętrzne lub zewnętrzne powierzchnie lodówki.
 - Grozi to pożarem lub porażeniem prądem.
- Nie wolno stosować suszarki do włosów do osuszania wnętrza lodówki.
- W lodówce nie należy umieszczać zapalonych świec w celu usunięcia nieprzyjemnych zapachów.
 - Może to spowodować porażenie prądem lub pożar.
- Nie należy bezpośrednio spryskiwać wyświetlacza środkami czyszczącymi.
 - Litery nadrukowane na wyświetlaczu mogą zostać zmyte.
- W razie dostania się do wnętrza urządzenia substancji obcej, takiej jak woda, należy odłączyć wtyczkę przewodu zasilającego od gniazda elektrycznego i skontaktować się z najbliższym punktem serwisowym.
 - W przeciwnym razie może dojść do pożaru lub porażenia prądem.
- Do usuwania substancji obcych lub kurzu ze styków wtyczki przewodu zasilającego należy używać czystej, suchej szmatki. Do tego celu nie należy używać szmatki mokrej lub wilgotnej.
 - W przeciwnym razie może dojść do pożaru lub porażenia prądem.
- Nie należy czyścić urządzenia, rozpylając na nie bezpośrednio wodę.
- Do czyszczenia nie wolno używać benzenu, rozpuszczalnika, odplamiacza, wybielacza (np. Clorox) ani substancji zawierających chlor.
 - Czyszczenie urządzenia wymienionymi substancjami lub preparatami może uszkodzić powierzchnię urządzenia i spowodować pożar.
- Nie należy wkładać palców ani innych przedmiotów do otworu dozownika wody.
 - Może to doprowadzić do obrażeń ciała lub szkód materialnych.
- Przed czyszczeniem lub wykonaniem czynności konserwacyjnych należy odłączyć urządzenie od gniazda ściennego.
 - W przeciwnym razie może dojść do pożaru lub porażenia prądem.

Informacje dotyczące bezpieczeństwa

- Do mycia lodówki należy używać czystej gąbki lub miękkiej ściereczki i łagodnego detergentu rozpuszczonego w ciepłej wodzie.
- Do czyszczenia powierzchni zewnętrznych (drzwi i zabudowy), części plastikowych, drzwi i wewnętrznych wykończeń oraz uszczelek nie należy używać środków czyszczących o właściwościach ściernych ani silnie działających, np. płynów do mycia szyb, proszków do szorowania, palnych płynów, preparatów z zawartością kwasu solnego, wosków do czyszczenia, koncentratów detergentów, wybielaczy ani środków zawierających pochodne nafty.
 - Mogą one spowodować zarysowanie lub uszkodzenie materiałów.
- Szklanych półek i pokryw nie należy myć ciepłą wodą, gdy nadal są zimne. Szklane półki i pokrywy mogą pęknąć pod wpływem zmian temperatury lub po uderzeniu lub upuszczeniu.

Krytyczne ostrzeżenia dotyczące utylizacji

OSTRZEŻENIE

- Materiał pakunkowy produktu należy utylizować w sposób bezpieczny dla środowiska.
- Przed utylizacją należy sprawdzić, czy żaden z przewodów rurowych z tyłu lodówki nie jest uszkodzony.
- Czynnikiem chłodniczym jest R-600a lub R-134a. Należy sprawdzić na tabliczce sprężarki z tyłu urządzenia lub na tabliczce znamionowej umieszczonej wewnątrz lodówki, jaki czynnik chłodniczy został użyty. Jeśli lodówka zawiera łatwopalny gaz (czynnik chłodniczy R-600a), należy skontaktować się z lokalnymi władzami w sprawie jego bezpiecznej utylizacji.
- W przypadku utylizacji lodówki należy zdjąć drzwi i ich uszczelki oraz zatrzaski, aby małe dzieci lub zwierzęta nie zostały uwięzione wewnątrz. Należy dopilnować, aby dzieci nie bawiły się urządzeniem. Jeżeli dojdzie do uwięzienia, dziecko może się skaleczyć lub udusić.
 - Jeżeli do dojdzie do uwięzienia, dziecko może doznać urazu lub się udusić.
- Jako gaz izolacyjny stosowany jest cyklopentan. Gazy zawarte w materiale izolacyjnym wymagają specjalnej procedury utylizacji. Informacji na temat bezpiecznej dla środowiska utylizacji tego produktu udzielają miejscowe władze.
- Wszystkie materiały pakunkowe należy trzymać poza zasięgiem dzieci, ponieważ elementy opakowania mogą być dla nich niebezpieczne.
 - Jeżeli dziecko nałoży sobie na głowę worek, może się udusić.



Informacje dotyczące bezpieczeństwa

Dodatkowe wskazówki eksploatacyjne

- W razie awarii zasilania należy uzyskać w zakładzie energetycznym informacje o czasie trwania przerwy w zasilaniu.
 - W większości przypadków brak zasilania przez godzinę lub dwie nie wpływa na temperaturę wewnątrz lodówki. Jednak przy wyłączonym zasilaniu należy ograniczyć do minimum otwieranie drzwi.
 - Jeśli brak zasilania potrwa ponad 24 godziny, należy wyjąć i wyrzucić wszystkie zamrożone produkty żywnościowe.
- Lodówka może nie działać prawidłowo (zamrożone produkty mogą się rozmrozić lub temperatura w komorze przeznaczonej na żywność mrożoną może wzrosnąć), jeżeli urządzenie przez dłuższy czas będzie ustawione w miejscu, w którym temperatura otoczenia jest stale niższa niż temperatury, do pracy w których urządzenie zostało zaprojektowane.
- W przypadku pewnych produktów przechowywanie ich w warunkach chłodniczych może niekorzystnie na nie wpłynąć ze względu na ich właściwości.
- Urządzenie nie wymaga ręcznego odszraniania. Odbywa się ono automatycznie.
- Wzrost temperatury podczas odszraniania jest zgodny z wymogiem ISO. Aby zapobiec nadmiernemu wzrostowi temperatury zamrożonej żywności podczas odszraniania, produkty należy zawinąć w kilka warstw gazety.
- Nie należy powtórnie zamrażać produktów, które zostały całkowicie rozmrożone.
- Temperatura w częściach lub komorach oznaczonych dwiema gwiazdkami (**) jest nieznacznie wyższa niż w innych obszarach zamrażarki.
Części lub komory oznaczone dwiema gwiazdkami opisano w instrukcji obsługi dostarczonego modelu.



Porady dotyczące oszczędzania energii

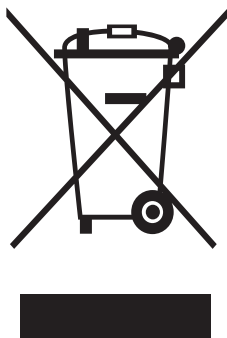
- Urządzenie należy instalować w chłodnym, suchym pomieszczeniu o odpowiedniej wentylacji. Urządzenie nie może być wystawione na bezpośrednie działanie promieni słonecznych ani znajdować się w pobliżu źródeł ciepła (np. grzejników).
- Nie wolno zasłaniać otworów ani kratki wentylacyjnych urządzenia ze względu na oszczędność energii.
- Przed włożeniem do urządzenia ciepłe posiłki powinny ostygnąć.
- Zamrożoną żywność należy rozmrażać w lodówce. Niska temperatura mrozonek dodatkowo chłodzi produkty znajdujące się w lodówce.
- Podczas wkładania lub wyjmowania produktów z lodówki nie należy zbyt długo pozostawiać jej otwartej. Im krócej drzwi są otwarte, tym mniej szronu wytworzy się w zamrażarce.
- Zaleca się instalowanie lodówki z zachowaniem odpowiedniego odstępu od ściany z tyłu oraz od mebli po bokach. Pomoże to zredukować zużycie energii i obniży rachunki za prąd.
- Aby zużycie energii było jak najefektywniejsze, wszystkie elementy wyposażenia wnętrza urządzenia, takie jak kosze, szuflady i półki, należy zamontować zgodnie z zaleceniami producenta.

To urządzenie jest przeznaczone do użytku w domach i podobnych miejscach, takich jak:

- kuchnie dla pracowników w sklepach, biurach i innych miejscach pracy;
- domy wiejskie, pokoje hotelowe, motele i inne obiekty mieszkalne;
- miejsca zakwaterowania;
- firmy cateringowe i podobne miejsca żywienia zbiorowego.

Informacje dotyczące bezpieczeństwa

Instrukcje dotyczące zużytego sprzętu elektrycznego i elektronicznego



Prawidłowe usuwanie produktu (zużyty sprzęt elektryczny i elektroniczny)
(Dotyczy krajów, w których stosuje się systemy segregacji odpadów)

To oznaczenie umieszczone na produkcie, akcesoriach lub dokumentacji oznacza, że po zakończeniu eksploatacji nie należy tego produktu ani jego akcesoriów (np. ładowarki, zestawu słuchawkowego, przewodu USB) wyrzucać wraz ze zwykłymi odpadami gospodarstwa domowego. Aby uniknąć szkodliwego wpływu na środowisko naturalne i zdrowie ludzi wskutek niekontrolowanego usuwania odpadów, prosimy o oddzielenie tych przedmiotów od odpadów innego typu oraz o odpowiedzialny recykling i praktykowanie ponownego wykorzystania materiałów.

W celu uzyskania informacji na temat miejsca i sposobu bezpiecznego dla środowiska recyklingu tych przedmiotów, użytkownicy w gospodarstwach domowych powinni skontaktować się z punktem sprzedaży detalicznej, w którym dokonali zakupu produktu, lub z organem władz lokalnych.

Użytkownicy w firmach powinni skontaktować się ze swoim dostawcą i sprawdzić warunki umowy zakupu. Produktu ani jego akcesoriów nie należy usuwać razem z innymi odpadami komercyjnymi.

Więcej informacji na temat zobowiązań środowiskowych firmy Samsung i szczególnych obowiązków regulacyjnych dotyczących produktów, np. rozporządzenie REACH, znajduje się na stronie: samsung.com/uk/aboutsamsung/samsungelectronics/corporatecitizenship/data_corner.html

(Dotyczy tylko produktów sprzedawanych w krajach Unii Europejskiej)

Instalacja

Należy dokładnie wykonać podane instrukcje, aby prawidłowo zainstalować lodówkę i zapobiec wypadkom podczas jej użytkowania.

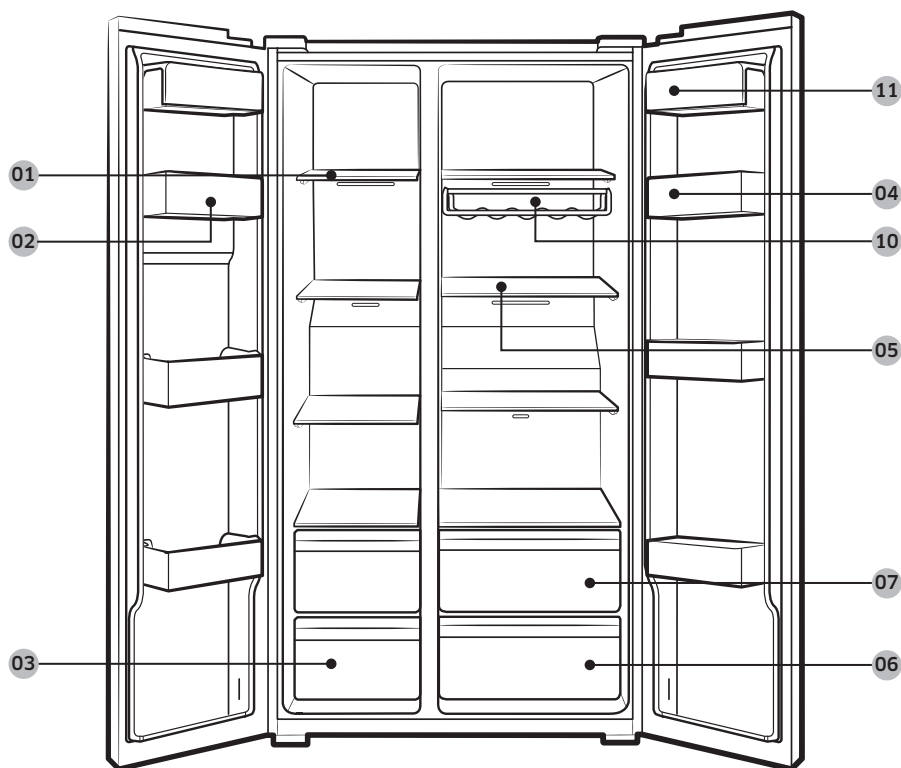
⚠ OSTRZEŻENIE

- Lodówka może być używana wyłącznie w sposób zgodny z niniejszą instrukcją obsługi.
- Wszelkie czynności serwisowe muszą być wykonywane przez wykwalifikowanego technika.
- Materiał pakunkowy lodówki należy wyrzucać zgodnie z lokalnymi przepisami.
- Aby zapobiec porażeniu prądem elektrycznym, przed pracami związanymi z naprawą lub wymianą należy odłączyć przewód zasilający.

Opis lodówki

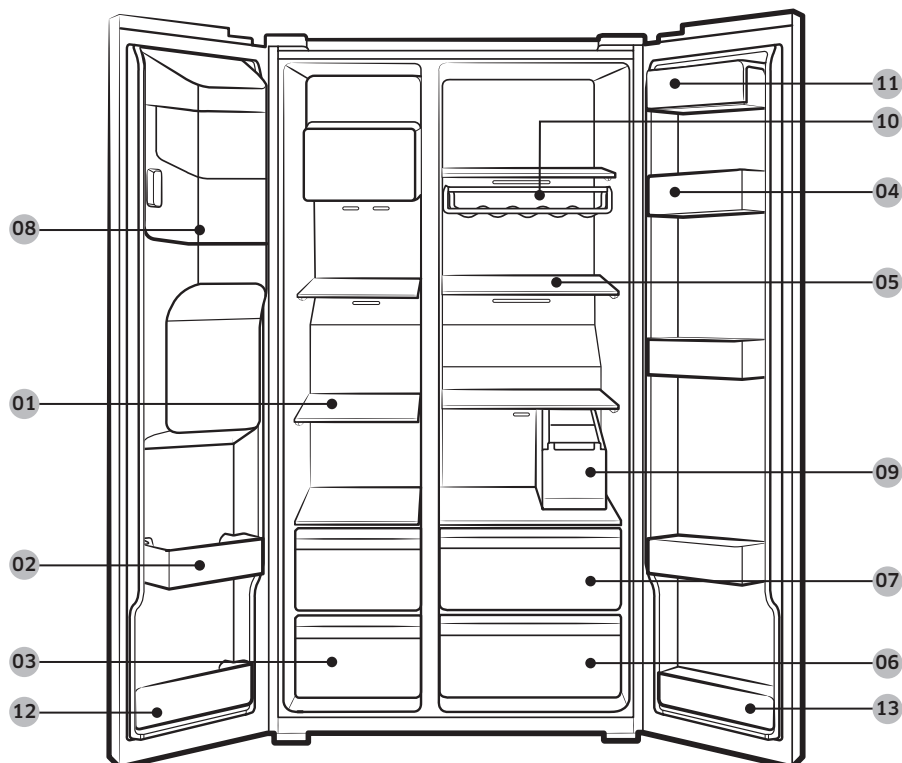
Rzeczywisty wygląd lodówki może się różnić w zależności od modelu i kraju.

Modele standardowe



Instalacja

Modele z dozownikiem



01 Półka zamrażarki

02 Uniwersalna półka montowana na drzwiach zamrażarki

03 Szuflada na żywność suszoną i do przechowywania mięsa

04 Półka montowana na drzwiach lodówki

05 Półki lodówki

06 Szuflada na warzywa

07 Szuflada uniwersalna

08 Pojemnik kostkarki do lodu **

09 Zbiornik wody *

10 Półka na wino *

11 Półka na nabiał

12 Dolna półka montowana na drzwiach zamrażarki *

13 Dolna półka montowana na drzwiach lodówki *

* Tylko w określonych modelach

** Tylko w modelach z dozownikiem

 **UWAGA**

- Konstrukcja pojemnika na jajka może różnić się w zależności od modelu.
- Model RS66*, RS6K*: brak w zestawie dolnej półki montowanej na drzwiach zamrażarki i dolnej półki montowanej na drzwiach lodówki.
- Model RS67*, RS6J*: brak w zestawie dolnej półki montowanej na drzwiach lodówki.

 **PRZESTROGA**

W standardowych modelach nie należy zmieniać położenia półek zamrażarki. Półki zamrażarki mają różne długości i jeśli zostanie zmienione ich położenie, może dojść do uszkodzenia produktu podczas zamykania drzwi.

Instalacja

Instalacja krok po kroku

KROK 1 Wybór miejsca

Wymogi dotyczące miejsca instalacji:

- wytrzymała, równa powierzchnia bez dywanów i wykładzin, które mogłyby uniemożliwiać wentylację;
- miejsce nienarażone na światło słoneczne;
- odpowiednia ilość miejsca umożliwiająca otwieranie i zamykanie drzwi;
- miejsce oddalone od źródeł ciepła;
- miejsce nieutrudniające czynności konserwacyjnych i naprawczych;
- zakres temperatury: od 5°C do 43°C.

Efektywny zakres temperatury

Lodówkę opracowano pod kątem normalnej pracy w zakresie temperatur określonym przez klasę urządzenia.

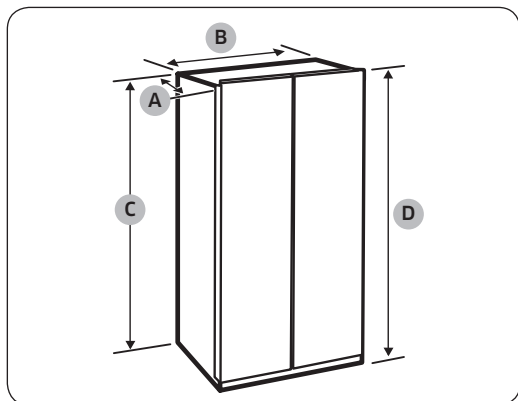
Klasa	Symbol	Zakres temperatur otoczenia (°C)	
		IEC 62552 (ISO 15502)	ISO 8561
Umiarkowany rozszerzony	SN	od +10 do +32	od +10 do +32
Umiarkowany	N	od +16 do +32	od +16 do +32
Subtropikalny	ST	od +16 do +38	od +18 do +38
Tropikalny	T	od +16 do +43	od +18 do +43

UWAGA

Na wydajność chłodzenia oraz zużycie energii przez lodówkę mogą wpływać temperatura otoczenia, częstotliwość otwierania drzwi oraz miejsce jej instalacji. Zalecamy odpowiednią regulację ustawień temperatury.

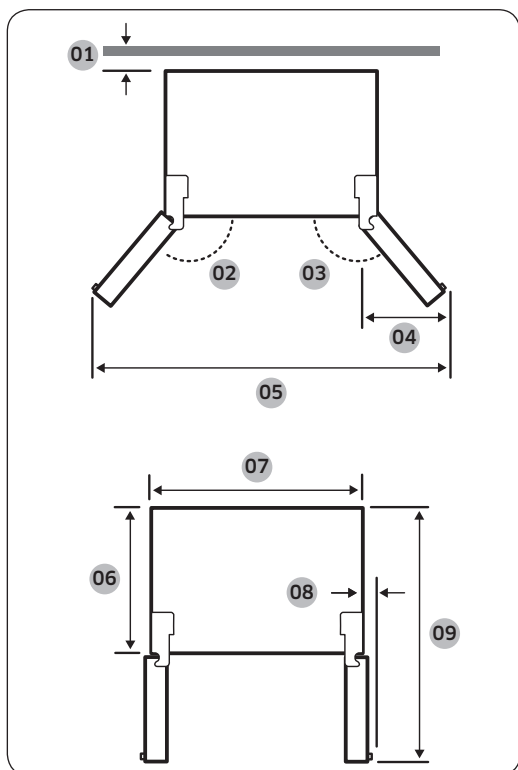
Wolne miejsce

Na poniższych ilustracjach i w tabeli przedstawiono wymagania w zakresie wolnego miejsca.



Głębokość „A” Uchwyt wpuszczany	716
Głębokość „A” Uchwyt prętowy	772
Szerokość „B”	912
Wysokość „C”	1747
Wysokość całkowita „D”	1780

(jednostka: mm)



- 01 50 mm
- 02 165°
- 03 170°
- 04 564 mm
- 05 1726 mm
- 06 610 mm
- 07 912 mm
- 08 29 mm (bez uchwytu)
- 09 1165 mm

UWAGA

Wartości w powyższej tabeli mogą się różnić w zależności od metody pomiaru.

Instalacja

KROK 2 Połączenie Wi-Fi

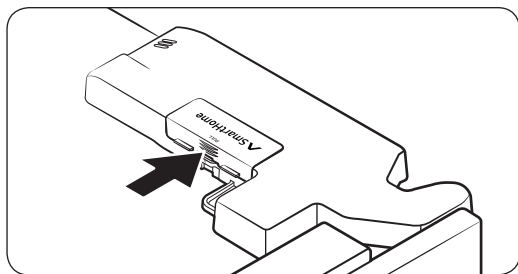
Istnieje możliwość zdalnego sterowania lodówką za pomocą adaptera Smart Home Adapter sprzedawanego oddzielnie. Aby zakupić adapter Smart Home Adapter, należy odwiedzić stronę internetową www.samsung.com i przejść do informacji produktowych dotyczących adaptera.

UWAGA

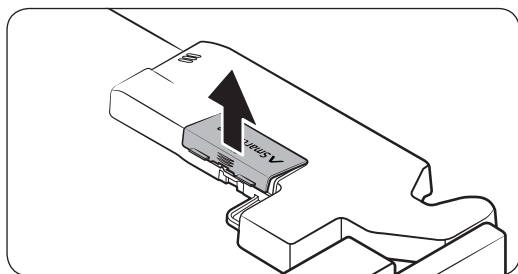
W niektórych krajach adapter Smart Home Adapter może nie być dostępny w sprzedaży jako osobny produkt. Informacji na temat jego dostępności udziela sprzedawca.

PRZESTROGA

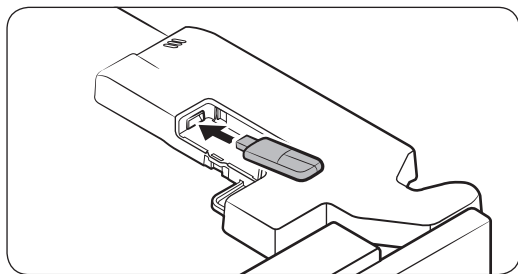
- Adapter Smart Home Adapter firmy Samsung występuje w dwóch rodzajach: jeden jest przeznaczony do telewizorów Samsung Smart, natomiast drugi do urządzeń gospodarstwa domowego tej firmy.
- Należy zakupić adapter Smart Home Adapter firmy Samsung (HD39N1230GW) do urządzeń gospodarstwa domowego. Każdy inny adapter może spowodować awarię systemu.



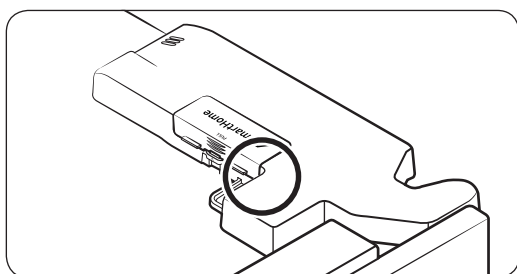
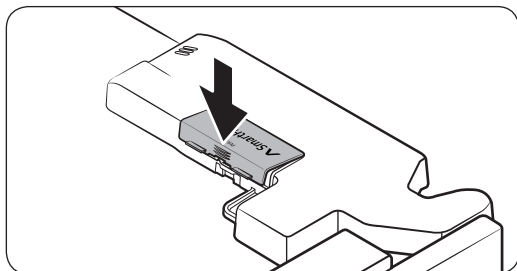
1. Dociśnij obszar oznaczony strzałką na osłonie adaptera, aby otworzyć osłonę.



2. Otwórz osłonę adaptera.



3. Wsuń adapter Smart Home Adapter do portu w odpowiednim kierunku.

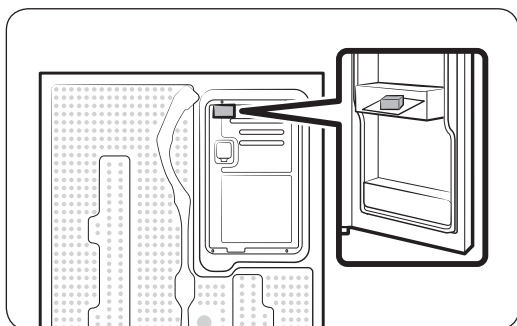


4. W pierwszej kolejności wsuń górną część osłony adaptera, a następnie zamknij, aby zablokować w sposób przedstawiony na rysunku.

 **UWAGA**

Oznaczony obszar to osłona opcjonalnego adaptera, nie jest to pęknięcie ani inna wada.

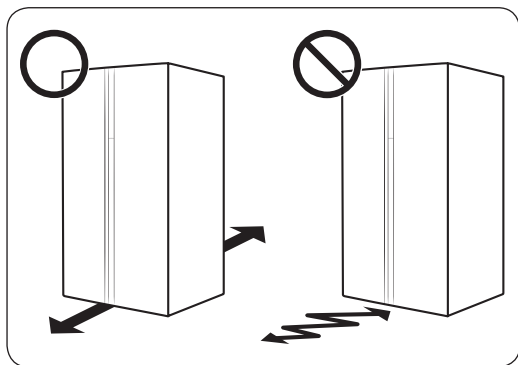
KROK 3 Odstęp (tylko w określonych modelach)



1. Otwórz drzwi i znajdź dostarczony element dystansowy.
2. Rozpakuj element dystansowy i przymocuj do tylnej ściany lodówki w sposób przedstawiony na rysunku. Pomaga on w utrzymaniu cyrkulacji powietrza wokół tylnej ściany i ogranicza zużycie energii.

Instalacja

KROK 4 Podłoga



- Powierzchnia przeznaczona do ustawienia lodówki musi być wystarczająco wytrzymała, aby stanowić podparcie dla całkowicie wypełnionej lodówki.
- Aby zabezpieczyć podłogę, podłóż duży fragment kartonu pod nóżki lodówki.
- Gdy lodówka znajdzie się w swoim finalnym położeniu, nie przesuwaj jej, chyba że będzie to konieczne ze względu na zabezpieczenie podłogi. Jeżeli musisz to zrobić, na torze przesuwu wyłóż gruby papier lub materiał (np. stary dywan).

UWAGA

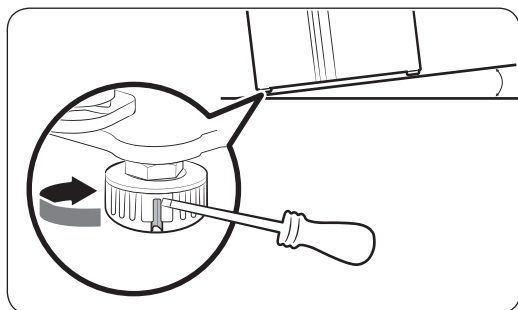
Jeśli lodówka nie może przejść przez wejście ze względu na swoje rozmiary, zapoznaj się z częścią Demontaż drzwi w celu wniesienia w rozdziale Instalacja.

KROK 5 Regulacja nóżek poziomujących

PRZESTROGA

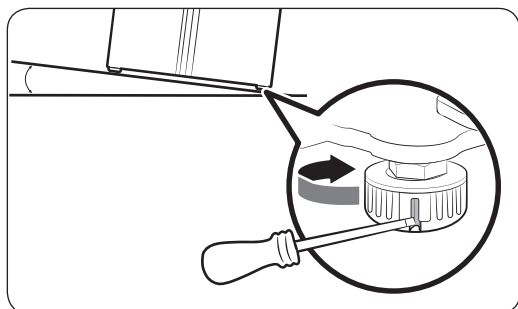
- Lodówkę należy wypoziomować na płaskiej, stabilnej podłodze. W przeciwnym razie może dojść uszkodzenia lodówki lub obrażeń ciała.
- Wypoziomowanie należy przeprowadzić przy pustej lodówce. Upewnij się, że w lodówce nie pozostały żadne produkty żywnościowe.
- Ze względów bezpieczeństwa wyreguluj przednią stronę tak, aby ustawiona była nieco wyżej niż tylna.

Lodówkę można wypoziomować przez regulację przednich nóżek wyposażonych w odpowiednie śruby. Do wypoziomowania należy użyć płaskiego wkrętaka.



Aby wyregulować wysokość po stronie zamrażarki:

Włóż płaski wkrętak w łeb śruby poziomującej w przedniej nóżce po stronie zamrażarki. Obróć śrubę poziomującą w prawo, aby zwiększyć wysokość lub w lewo, aby ją zmniejszyć.



Aby wyregulować wysokość po stronie lodówki:

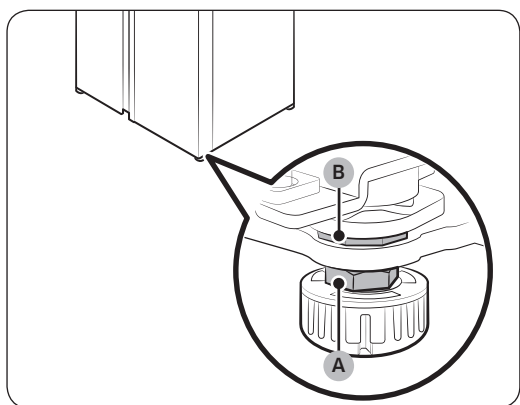
Włóż płaski wkrętak w łeb śruby poziomującej w przedniej nóżce po stronie lodówki. Obróć śrubę poziomującą w prawo, aby zwiększyć wysokość lub w lewo, aby ją zmniejszyć.

Instalacja

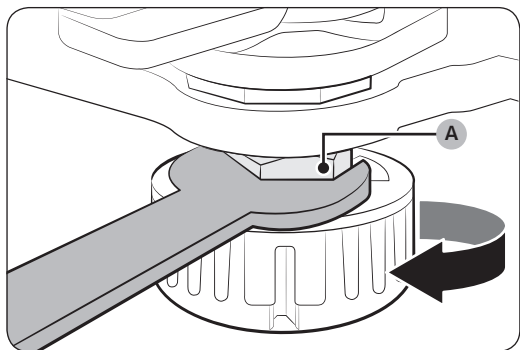
KROK 6 Regulacja wysokości drzwi i szczeliny drzwi

Regulacja wysokość drzwi

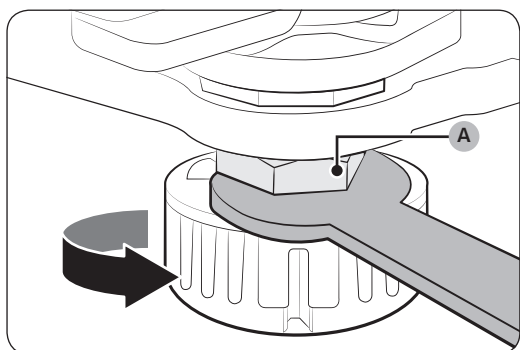
Wysokość drzwi można wyregulować przy użyciu nakrętki zaciskowej oraz nakrętki regulacji wysokości w dolnej części z przodu każdych drzwi.



1. Otwórz drzwi wymagające regulacji i zlokalizuj dwie nakrętki (A) oraz (B) w dolnej części z przodu drzwi.



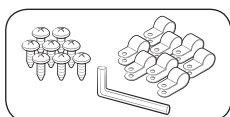
2. Przy użyciu klucza 19 mm (brak w zestawie) obróć nakrętkę zaciskową (A) w prawo, aby ją poluzować. Następnie otwórz drzwi i wykonaj poniższe czynności wewnątrz drzwi.
 - Aby podnieść drzwi, obróć nakrętkę regulacji wysokości (B) w lewo.
 - Aby obniżyć drzwi, obróć nakrętkę regulacji wysokości (B) w prawo.



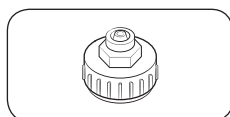
3. Po zakończeniu dokręć nakrętkę zaciskową (A), obracając ją w lewo.

KROK 7 Podłączenie przewodu dozownika wody (tylko w określonych modelach)

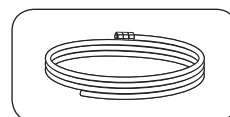
Wymagane części i narzędzia



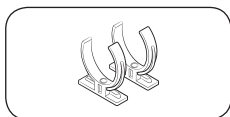
Element złączny przewodu doprowadzającego wodę i śruby



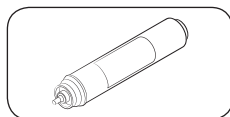
Łącznik



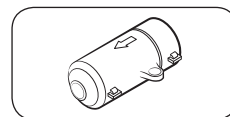
Przewód doprowadzający wodę



Zacisk blokujący filtra wody

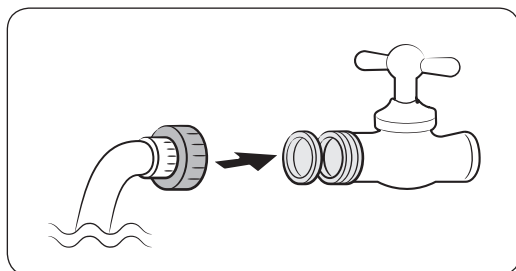


Filtr wody



Zawór zwrotny

Instalacja (zewnątrzny przewód dozownika)



1. Podłącz przewód wody przy użyciu łączników.
2. Zamknij główny zawór wody, a następnie zamknij kran wody.
3. Podłącz łącznik do kranu zimnej wody.

⚠ PRZESTROGA

- Upewnij się, że łącznik został podłączony do kranu zimnej wody. Podłączenie do rury gorącej wody może spowodować zatkanie i uszkodzenie filtra wody.
- Gwarancja lodówki nie obejmuje instalacji przewodu doprowadzającego wodę. Instalacja przewodu doprowadzającego wodę jest przeprowadzana na koszt klienta, chyba że cena sprzedaży detalicznej obejmuje opłatę za instalację.
- Firma Samsung nie ponosi odpowiedzialności za instalację przewodu doprowadzającego wodę. W przypadku wycieków wody należy skontaktować się z instalatorem przewodu doprowadzającego wodę.
- Naprawy przewodu doprowadzającego wodę muszą być wykonywane przez wykwalifikowanego technika. W przypadku stwierdzenia wycieków wody należy skontaktować się z lokalnym punktem serwisowym firmy Samsung lub z instalatorem przewodu doprowadzającego wodę.

Instalacja

KROK 8 Podłączenie do źródła wody (tylko w określonych modelach)

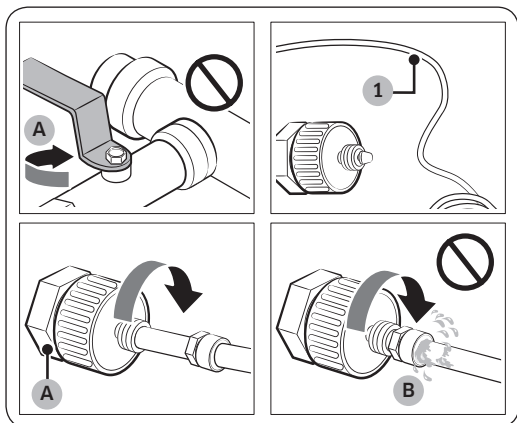
⚠ PRZESTROGA

- Przewód doprowadzający wodę musi być podłączony przez wykwalifikowanego technika.
- Gwarancja lodówki nie obejmuje instalacji przewodu doprowadzającego wodę. Instalacja przewodu doprowadzającego wodę jest przeprowadzana na koszt klienta, chyba że cena sprzedaży detalicznej obejmuje opłatę za instalację.
- Firma Samsung nie ponosi odpowiedzialności za instalację przewodu doprowadzającego wodę. W przypadku wycieków wody należy skontaktować się z instalatorem przewodu doprowadzającego wodę.

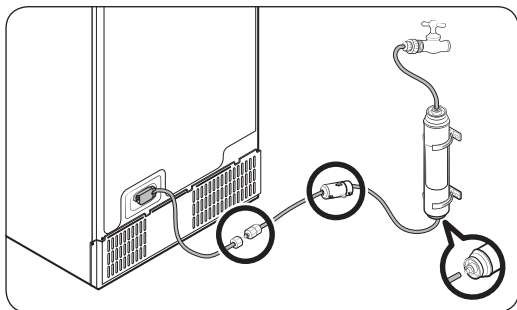
Podłączanie rury zimnej wody do węża z filtrem wody

⚠ PRZESTROGA

- Upewnij się, że węż z filtrem wody jest podłączony do rury zimnej wody pitnej. Podłączenie do rury gorącej wody może spowodować uszkodzenie filtra wody.



- A. Zamknięcie głównego dopływu wody
B. Brak szczeliny

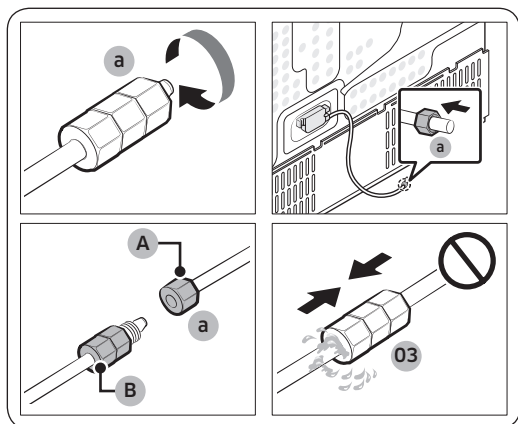


1. Odłącz źródło wody, zamykając główny zawór wody.
2. Zlokalizuj rurę zimnej wody pitnej (1).
3. Aby podłączyć rurę wody, postępuj zgodnie z instrukcją montażu przewodu doprowadzającego wodę.

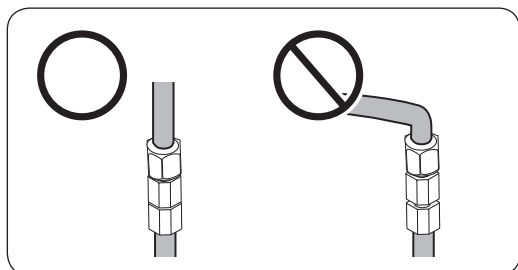
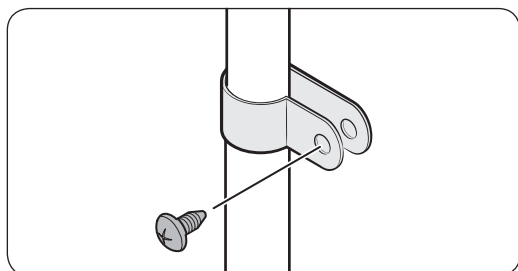
📄 UWAGA

Należy użyć nowych zestawów węży dostarczonych z urządzeniem. Nie należy używać starych zestawów węży.

Podłączanie węża z filtrem wody do przewodu doprowadzającego wodę



- A.** Przewód doprowadzający wodę od strony urządzenia
- B.** Przewód doprowadzający wodę od strony zestawu



1. Poluzuj i odkręć **nakrętkę dociskową (a)** na przewodzie doprowadzającym wodę do lodówki, a następnie wsuń go do węża z filtrem wody.
2. Aby połączyć węz z filtrem wody i przewód doprowadzający wodę, dokręć **nakrętkę dociskową (a)**.
3. Otwórz główny zawór wody i sprawdź, czy nie ma wycieków.
4. Jeśli nie ma wycieków, przepuść około 10 litrów wody lub dozuj wodę przez 6-7 minut przed faktycznym rozpoczęciem korzystania z lodówki, aby usunąć zanieczyszczenia znajdujące się wewnątrz systemu filtrowania wody.
5. Zamocuj przewód doprowadzający wodę do zlewu lub ściany przy użyciu zacisku.

⚠ PRZESTROGA

- Nie dociskaj zbyt silnie przewodu doprowadzającego wodę. Upewnij się, że przewód doprowadzający wodę nie jest wygięty, przycięty ani zgnieciony.
- Nie montuj przewodu doprowadzającego wodę na jakiegokolwiek części lodówki. Może to doprowadzić do awarii lodówki.

📖 UWAGA

Jeśli po podłączeniu przewodu doprowadzającego wodę wymagane jest przemieszczenie lodówki, upewnij się, że połączona część przewodu doprowadzającego wodę jest prosta.

Instalacja

Naprawa przewodu doprowadzającego wodę

PRZESTROGA

Naprawy przewodu doprowadzającego wodę muszą być wykonywane przez wykwalifikowanego technika. W przypadku stwierdzenia wycieków wody należy skontaktować się z lokalnym punktem serwisowym firmy Samsung lub z instalatorem przewodu doprowadzającego wodę.

System filtrowania wody metodą odwróconej osmozy

Ciśnienie wody pomiędzy instalacją wodociągową i systemem filtrowania wody metodą odwróconej osmozy musi mieścić się w zakresie od 241 kPa do 827 kPa.

Ciśnienie wody pomiędzy systemem filtrowania wody metodą odwróconej osmozy i przewodem doprowadzającym zimną wodę w lodówce musi wynosić co najmniej 276 kPa. Jeśli ciśnienie wody jest niższe niż określone:

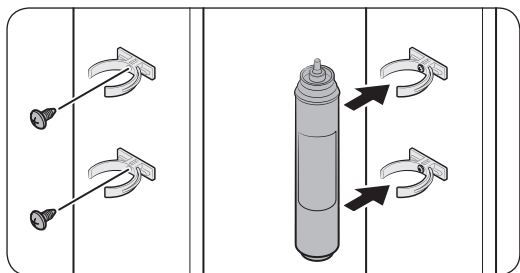
- Sprawdź, czy filtr osadów w systemie odwróconej osmozy nie jest zablokowany. W razie potrzeby wymień filtr.
- Napełnij wodą zbiornik wody w systemie odwróconej osmozy.
- Jeżeli lodówka jest wyposażona w filtr wody, może on jeszcze bardziej zmniejszyć ciśnienie wody w przypadku używania w połączeniu z systemem odwróconej osmozy. Wyjmij filtr wody.

Aby uzyskać dodatkowe informacje lub zlecić serwis, skontaktuj się z licencjonowanym hydraulikiem.

Zamawianie nowego filtra

Aby zakupić nowy filtr (typ części: **HAFEX/EXP**), skontaktuj się z lokalnym punktem serwisowym firmy Samsung.

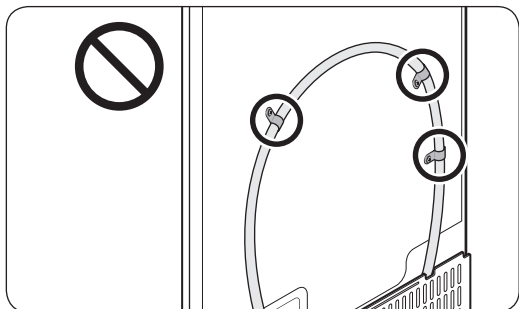
Aby zamontować filtr wody



1. Zamontuj **zaciski blokujące** (x2) w odpowiednich pozycjach, na przykład pod zlewem. Następnie zaciśnij silnie **zaciski blokujące** przy użyciu śrub.
2. Wsuń **filtr wody** w górny i dolny zacisk w odpowiednim kierunku. Pamiętaj, aby sprawdzić pionowy kierunek **filtra wody**.

UWAGA

Jeśli filtr jest zainstalowany w pozycji poziomej, może w nim pozostawać woda. Dlatego zaleca się instalację filtra w pozycji pionowej.



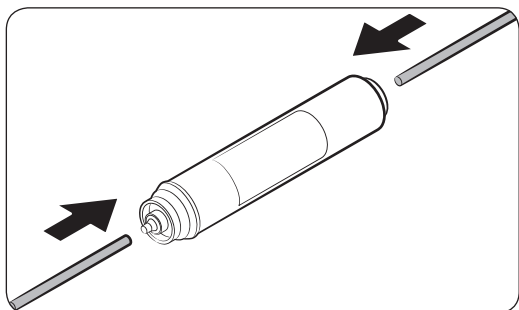
⚠ PRZESTROGA

Nie montuj filtra wody na jakiegokolwiek części lodówki. Może to doprowadzić do awarii lodówki.

Wymiana filtra wody (tylko w określonych modelach)

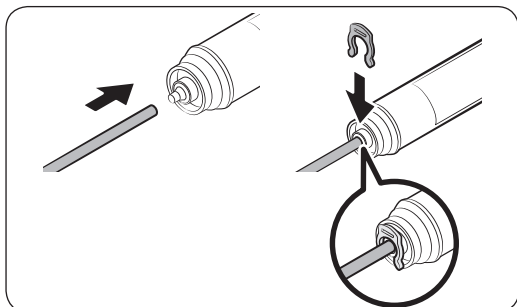
⚠ PRZESTROGA

- Nie używaj filtrów wody innych producentów. Używaj wyłącznie filtrów wyprodukowanych lub zatwierdzonych przez firmę Samsung.
- Niezatwierdzone filtry mogą powodować wycieki, prowadząc do uszkodzenia lodówki i porażenia prądem elektrycznym. Firma Samsung nie ponosi odpowiedzialności za jakiegokolwiek uszkodzenia spowodowane korzystaniem z filtrów wody innych producentów.
- Wskaźnik filtra świecący w kolorze czerwonym oznacza, że nadszedł czas wymiany filtra wody.

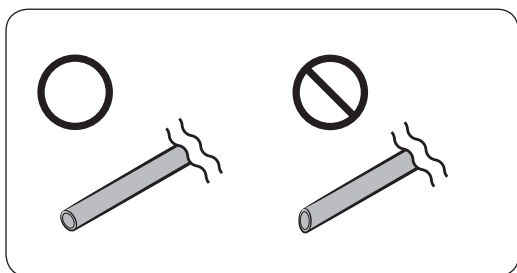


1. Zamknij główny zawór wody.
2. Wsuń przewód doprowadzający wodę całkowicie do wlotu filtra.
3. Wsuń przewód dozownika do wylotu filtra.

Instalacja



4. Sprawdź, czy nie doszło do wycieków. Jeśli nie, zamocuj przewody przy użyciu zacisków.
5. Umieść filtr wody w odpowiednim miejscu i zamocuj przy użyciu zacisków.
6. Naciśnij i przytrzymaj przycisk **Filter Reset (Reset filtra)** przez 3 sekundy, aby zresetować czas eksploatacji filtra.
7. Po zakończeniu wymiany usuń zanieczyszczenia z przewodu doprowadzającego wodę, przepłukując go 10 litrami wody (lub dozując wodę przez 6-7 minut).



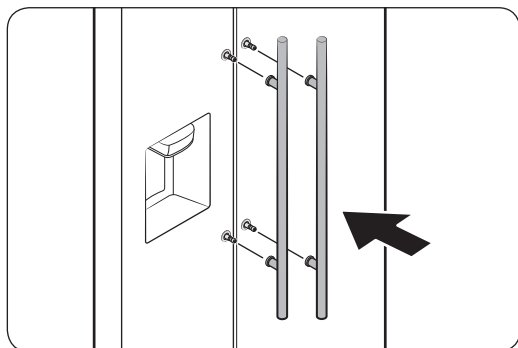
⚠ PRZESTROGA

Podczas regulacji długości przewodu doprowadzającego wodę pamiętaj, aby wygładzić powierzchnię cięcia pod kątem prostym. Zapobiega to wyciekom wody.

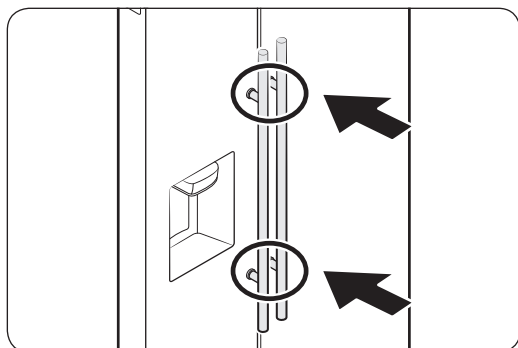
📄 UWAGA

- Nowo zainstalowany filtr może spowodować krótki wyciek wody z dozownika. Jest to spowodowane przez powietrze, które przedostało się do przewodu doprowadzającego wodę.
- Proces wymiany może spowodować kapanie wody z lodówki na podłogę. Jeśli to nastąpi, zetrzyj wodę suchą szmatką.

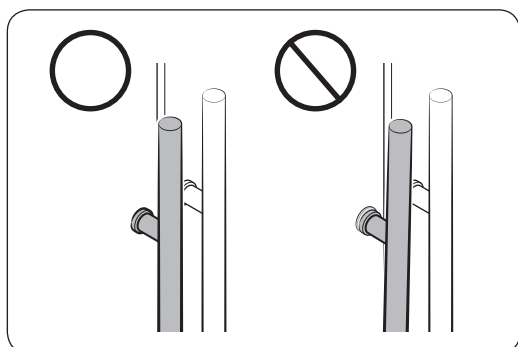
KROK 9 Montaż uchwytyw (tylko w określonych modelach)



1. Przymocuj podpórki uchwytyw na wspornikach.



2. Silnie dociśnij uchwyty na podpórkach. Sprawdź i upewnij się, że uchwyty są dobrze zamocowane.



UWAGA

Upewnij się, że pomiędzy podpórkami i drzwiami nie ma szczeliny.

Instalacja

KROK 10 Ustawienia początkowe

Wykonanie poniższych czynności zapewnia pełną funkcjonalność lodówki.

1. Podłącz przewód zasilający lodówki do gniazda ściennego, aby włączyć lodówkę.
2. Otwórz drzwi i sprawdź, czy lampka oświetlająca wewnątrz świeci.
3. Ustaw temperaturę na najniższą i poczekaj ok. godzinę. Zamrażarka lekko się schłodzi, a silnik będzie pracować bez zakłóceń.
4. Poczekaj, aż lodówka osiągnie ustawioną temperaturę. Teraz lodówka jest gotowa do użytku.

KROK 11 Końcowa kontrola

Po zakończeniu instalacji upewnij się, czy:

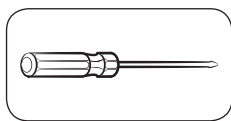
- lodówka jest podłączona do gniazda elektrycznego i prawidłowo uziemiona;
- lodówka jest ustawiona na płaskiej, równej powierzchni i czy zachowana jest odpowiednia odległość od ścian lub szafek;
- lodówka jest wypoziomowana i stoi stabilnie na podłodze;
- drzwi otwierają się i zamykają swobodnie, a lampka oświetlająca wewnątrz zapala się automatycznie po otwarciu drzwi.

Demontaż drzwi w celu wniesienia

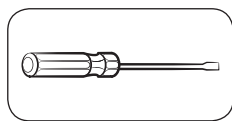
Jeśli lodówka nie może przejść przez wejście ze względu na swoje rozmiary, postępuj zgodnie z następującymi instrukcjami:

Wymagane narzędzia (brak w zestawie)

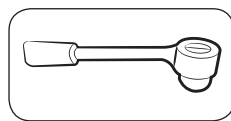
Narzędzia służą do demontażu drzwi.



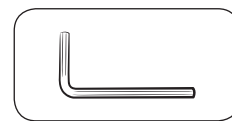
Wkrętak krzyżakowy



Wkrętak płaski

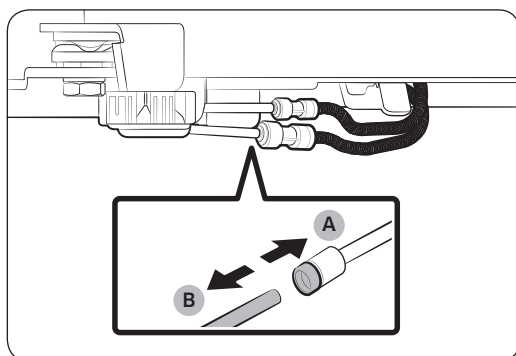
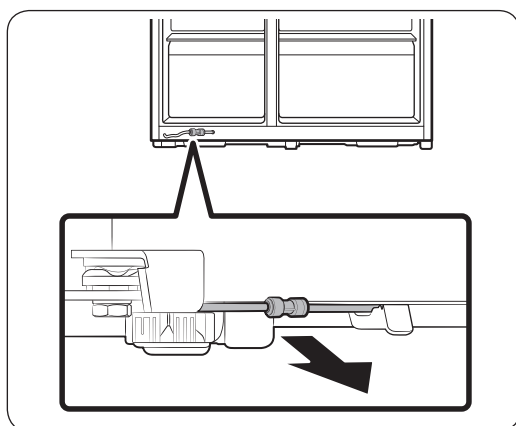


Klucz nasadowy
(10 mm)



Klucz imbusowy
(5 mm)

Odłączenie przewodu doprowadzającego wodę



1. Pociągnij przewód doprowadzający wodę od dołu z tyłu lodówki w kierunku do przodu.

UWAGA

Przewód doprowadzający wodę do lodówki stanowi przewód obiegu wody, który łączy rurę źródła wody z węzami systemu filtrowania wody w lodówce.

2. Aby odłączyć węże, naciśnij i przytrzymaj przezroczysty łącznik (A), a następnie odłącz wąż wody (B).

PRZESTROGA

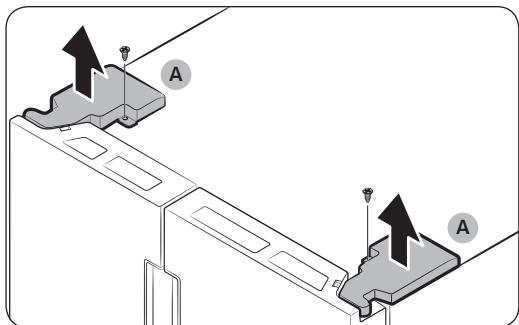
Nie działaj z nadmierną siłą na łącznik. Może to spowodować pęknięcie.

Instalacja

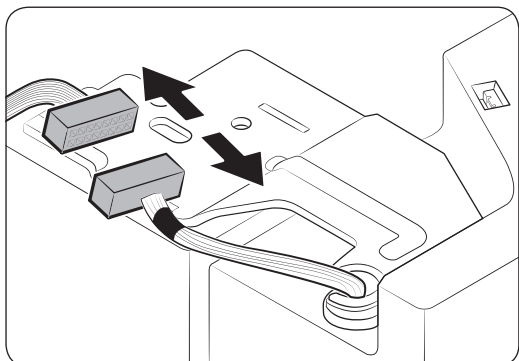
Demontaż drzwi

⚠ PRZESTROGA

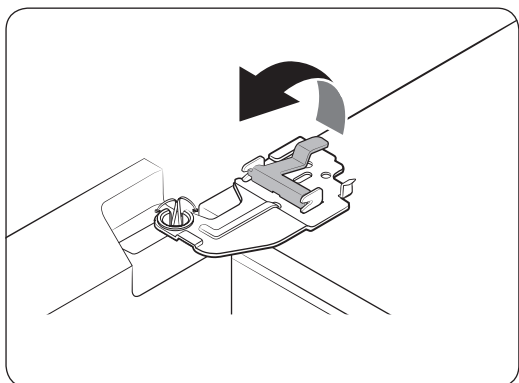
Podczas tych czynności drzwi mogą wypaść i ulec uszkodzeniu. Aby nie dopuścić do wypadku, podczas wykonywania tych czynności zachowaj szczególną ostrożność.



1. Za pomocą wkrętaka krzyżakowego odkręć osłony zawiasów (A) w górnej części każdych drzwi.
2. Otwórz drzwi, aby poluzować zawiasy i zdjąć osłony zawiasów. Po zdjęciu osłon zamknij drzwi.



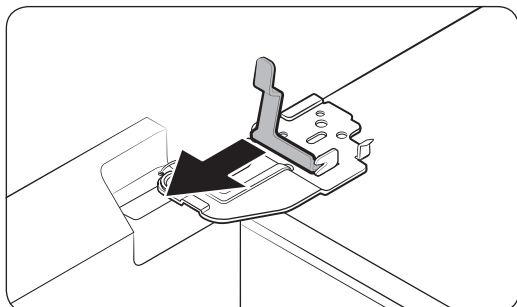
3. Odłącz wiązki przewodów elektrycznych.



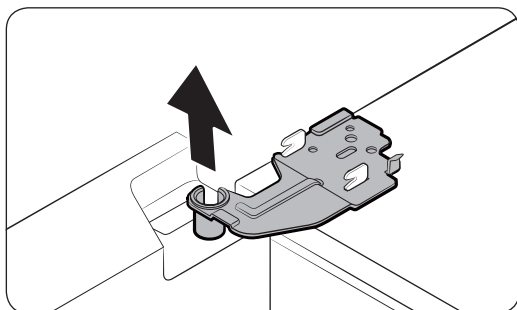
4. Lekko unieś zacisk.

📄 UWAGA

Aby zapobiec uszkodzeniu zacisku lub obrażeniom ciała, nie należy unosić zacisku na siłę.



5. Pociągnij zacisk, aby go wyjąć.



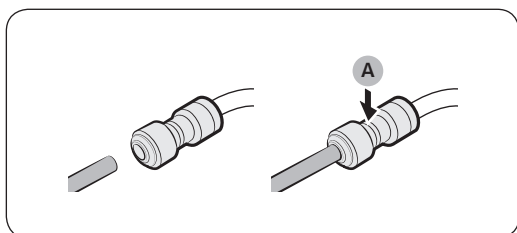
6. Otwórz drzwi pod kątem 90 stopni. Trzymając drzwi, wymontuj zawias.

⚠ PRZESTROGA

Wyjęcie zawiasu bez przytrzymania drzwi może spowodować ich upadek i zranienie użytkownika.

Ponowne podłączenie węży wody

Gdy lodówka przejdzie przez wejście, ponownie podłącz węże wody.



A. Środek przezroczystego łącznika

⚠ PRZESTROGA

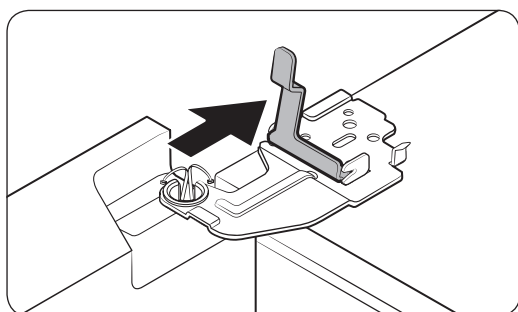
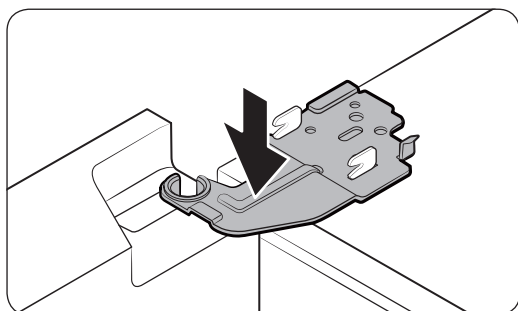
- Upewnij się, że węże wody są podłączone zgodnie z kolorami.
- Aby zapobiec wyciekom wody, każdy wąż wody należy całkowicie wsunąć do środka przezroczystego łącznika.
- Po ponownym podłączeniu węży wody wepchnij je pod szafkę i umieść na haczyku.

Instalacja

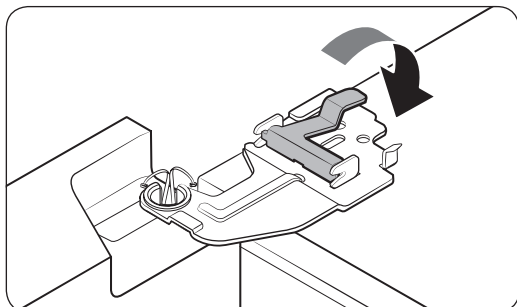
Ponowny montaż drzwi

⚠ PRZESTROGA

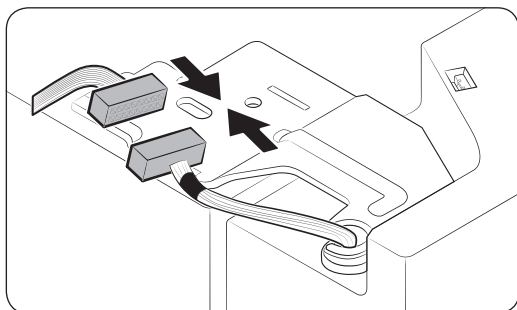
- Przed ponownym montażem drzwi upewnij się, że wszystkie złącza elektryczne są prawidłowo podłączone.
- Drzwi zamrażarki należy zamontować przed drzwiami lodówki.



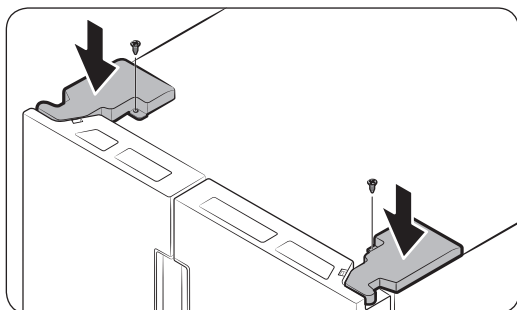
1. Przytrzymaj drzwi zamrażarki i umieść je na zawiasie w dolnej części lodówki.
2. Ustaw zawias w odpowiedniej pozycji, a następnie wsuń go do otworu w drzwiach.
3. Włóż zacisk w kierunku wskazywanym przez strzałkę.



4. Dociśnij zacisk w sposób przedstawiony na rysunku.



5. Podłącz wiązki przewodów elektrycznych.

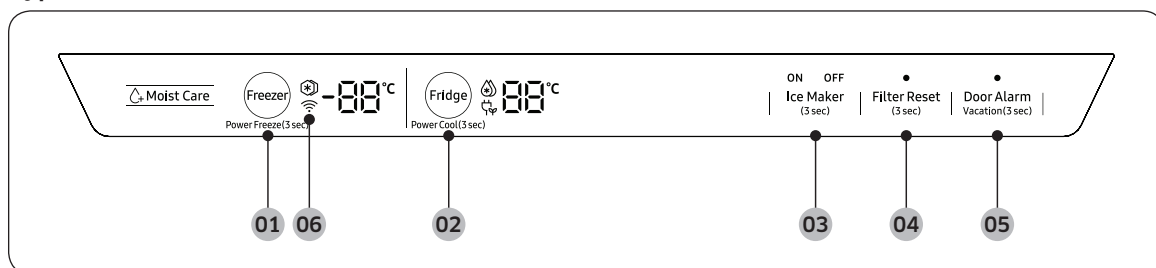


6. Wsuń osłony zawiasów, rozpoczynając od przedniej strony, a następnie dokręć śruby. Do tej czynności użyj wkrętaka krzyżakowego.

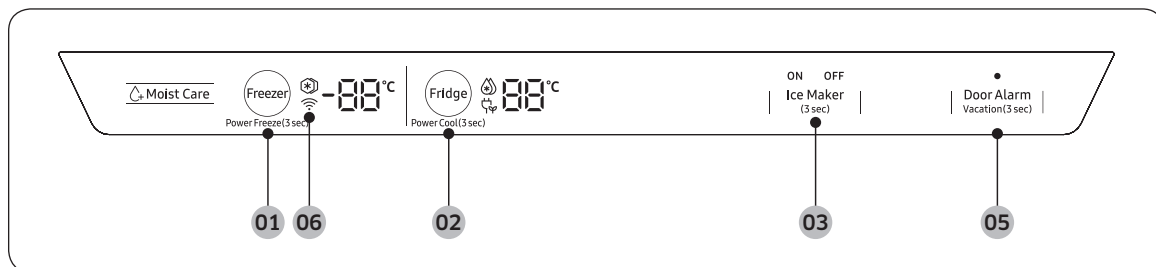
Obsługa

Panel funkcji

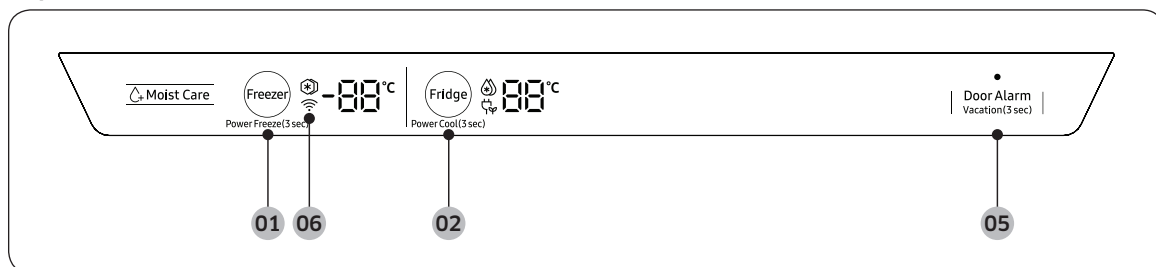
Typ 1



Typ 2



Typ 3



01 Freezer (Zamrażarka) /
Power Freeze (Intensywne zamrażanie)

03 Ice Maker (Kostkarka do lodu) *

05 Door Alarm (Ostrzeżenie o otwartych
drzwiach) / Vacation (Wakacje)

* Tylko w określonych modelach

02 Fridge (Lodówka) /
Power Cool (Intensywne chłodzenie)

04 Filter Reset (Reset filtra) *

06 Połączenie sieciowe



01 Zamrażarka / Intensywne zamrażanie (3 s)

Freezer (Zamrażarka)	Przycisk Freezer (Zamrażarka) służy do ustawiania temperatury zamrażarki oraz włączania trybu Intensywne zamrażanie. Dostępny zakres wartości to temperatura od -15°C do -23°C.
Power Freeze (Intensywne zamrażanie)	<p>Funkcja Intensywne zamrażanie przyspiesza proces zamrażania przy maksymalnej szybkości obrotów wentylatora. Zamrażarka działa z maksymalną wydajnością przez 50 godzin, po czym powraca do poprzedniej temperatury.</p> <ul style="list-style-type: none"> • Aby włączyć funkcję Intensywne zamrażanie, naciśnij i przytrzymaj przycisk Freezer (Zamrażarka) przez 3 sekundy. Zaświeci odpowiedni wskaźnik (❄️), a lodówka przyspieszy zamrażanie. • Aby wyłączyć funkcję, ponownie naciśnij i przytrzymaj przycisk Freezer (Zamrażarka) przez 3 sekundy. Zamrażarka powróci do poprzedniego ustawienia temperatury. • Aby zamrozić większą ilość żywności, włącz funkcję Intensywne zamrażanie na co najmniej 20 godzin przed włożeniem produktów do zamrażarki. <p> UWAGA</p> <p>Użycie funkcji Intensywne zamrażanie zwiększa zużycie energii. Nie zapomnij o wyłączeniu funkcji i powrocie do poprzedniej temperatury, jeżeli nie zamierzasz dalej korzystać z funkcji intensywnego zamrażania.</p>

02 Lodówka / Intensywne chłodzenie (3 s)

Fridge (Lodówka)	Przycisk Fridge (Lodówka) służy do ustawiania temperatury lodówki oraz włączania/wyłączania funkcji Intensywne chłodzenie. Pozwala ręcznie wyregulować temperaturę chłodzenia lodówki. Przytrzymanie przycisku Fridge (Lodówka) umożliwia wybór żądanej temperatury w zakresie od 1°C do 7°C.
Power Cool (Intensywne chłodzenie)	Funkcja Intensywne chłodzenie może przyspieszać chłodzenie przy maksymalnej szybkości obrotów wentylatora. Jest to przydatna funkcja używana do szybkiego chłodzenia produktów podatnych na szybkie zepsucie lub po dłuższym otwarciu drzwi. Lodówka działa z maksymalną wydajnością przez kilka godzin, po czym powraca do poprzedniej temperatury. Naciśnij i przytrzymaj przez 3 sekundy przycisk Fridge (Lodówka) .



Obsługa

03 Kostkarka do lodu

Ice Maker (Kostkarka do lodu)

Aby włączyć lub wyłączyć kostkarkę do lodu, naciśnij i przytrzymaj przycisk **Ice Maker (Kostkarka do lodu)** przez ponad 3 sekundy.


Kostkarka do lodu jest wyposażona w 2 wskaźniki (WŁ./WYŁ.) informujące o stanie pracy.

- Gdy kostkarka do lodu działa, świeci wskaźnik **ON (WŁ.)**.
- Gdy kostkarka do lodu jest wyłączona, świeci wskaźnik **OFF (WYŁ.)**. W tym przypadku wytwarzanie lodu jest wyłączone nawet w przypadku naciśnięcia przycisku **Cubed Ice (Lód w kostkach)** lub **Crushed Ice (Lód kruszony)** na panelu dozownika. Aby umożliwić wytwarzanie lodu, należy włączyć kostkarkę.
- Gdy kostkarka do lodu jest wyłączona, naciśnięcie dźwigni dozownika przez ponad 5 sekund spowoduje jej automatyczne włączenie.
- Po wyłączeniu kostkarki do lodu należy odczekać przynajmniej 1 minutę przed jej ponownym włączeniem.

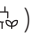

UWAGA

Gdy kostkarka do lodu jest wyłączona, można ją włączyć przez naciśnięcie i przytrzymanie dźwigni lodu przez ponad 5 sekund.

04 Reset filtra (3 s)

Filter Reset (Reset filtra)	<p>Po około 6 miesiącach użytkowania oryginalnego filtra wody (zużycie w przybliżeniu 1200 litrów wody) wskaźnik filtra zaświeci na czerwono, informując o konieczności wymiany filtra. Jeśli to nastąpi, wymień filtr, a następnie naciśnij i przytrzymaj przycisk Filter Reset (Reset filtra) przez 3 sekundy. Wskaźnik filtra zostanie zresetowany i zgaśnie.</p> <p> UWAGA</p> <p>Woda w niektórych regionach zawiera znaczne ilości kamienia. Może to spowodować skrócenie czasu eksploatacji filtra. W takich regionach filtr należy wymieniać częściej niż podano powyżej.</p>
-----------------------------	--

05 Ostrzeżenie o otwartych drzwiach / Wakacje (3 s)

Door Alarm (Ostrzeżenie o otwartych drzwiach)	<p>Pozwala ustawić alarm przypomnienia. Jeśli drzwi pozostają otwarte przez ponad 2 minuty, zostanie wyemitowany alarm dźwiękowy i zacznie migać wskaźnik alarmu. Alarm jest fabrycznie włączony. Aby wyłączyć alarm, naciśnij przycisk Door Alarm (Ostrzeżenie o otwartych drzwiach). Aby włączyć, ponownie naciśnij przycisk Door Alarm (Ostrzeżenie o otwartych drzwiach).</p>
Vacation (Wakacje)	<p>Przycisk Vacation (Wakacje) służy do włączania/wyłączania trybu Wakacje. Jeśli wyjeżdżasz na urlop lub udajesz się w podróż służbową bądź lodówka nie będzie używana przez pewien czas, użyj funkcji Wakacje. Naciśnij i przytrzymaj przycisk Vacation (Wakacje) przez 3 sekundy, aby wyłączyć lodówkę i pozostawić włączony wskaźnik trybu wakacji ().</p> <p> UWAGA</p> <p>Usilnie zaleca się opróżnienie komory lodówki i sprawdzenie, czy drzwi są zamknięte.</p>

Obsługa

06 Połączenie sieciowe (tylko w określonych modelach)

Istnieje możliwość użycia opcjonalnego adaptera Smart Home Adapter (sprzedawanego oddzielnie), który umożliwia sterowanie urządzeniem i jego monitorowanie poprzez aplikację SmartThings. Więcej informacji o aplikacji SmartThings można znaleźć w części SmartThings.

UWAGA

- Zalecane systemy szyfrowania obejmują WPA/TKIP i WPA2/AES. Wszelkie nowsze lub niestandardowe protokoły uwierzytelniania Wi-Fi nie są obsługiwane.
- Połączenia z sieciami bezprzewodowymi mogą być zakłócone przez otaczające środowisko komunikacji bezprzewodowej.
- Jeśli dostawca usług internetowych zarejestrował adres MAC komputera lub modemu użytkownika w celu jego identyfikacji, lodówka Samsung Smart może być pozbawiona możliwości łączenia się z Internetem. W takim wypadku skontaktuj się z dostawcą usług internetowych, aby uzyskać pomoc techniczną.
- Ustawienia zapory systemu sieciowego mogą uniemożliwić lodówce Samsung Smart dostęp do Internetu. Skontaktuj się z dostawcą usług internetowych, aby uzyskać pomoc techniczną. Jeśli problem będzie się powtarzać, skontaktuj się z lokalnym punktem serwisowym firmy Samsung lub sprzedawcą jej produktów.
- Aby skonfigurować ustawienia punktu dostępu bezprzewodowego (AP), zapoznaj się z treścią odpowiedniego podręcznika użytkownika.
- Lodówki Samsung Smart z funkcją adaptera Smart Home Adapter firmy Samsung obsługują zarówno protokoły Wi-Fi 2,4 GHz z IEEE 802.11 b/g/n, jak i Soft-AP (zalecany standard IEEE 802.11 n).
- Niezatwierdzone routery bezprzewodowe sieci Wi-Fi mogą nie zapewniać połączenia z lodówkami Samsung Smart.



Aplikacja SmartThings (dostępna tylko z opcjonalnym adapterem)

Instalacja

Odwiedź stronę internetową sklepów Google Play Store, Galaxy Apps lub Apple App Store i wyszukaj aplikację „SmartThings”. Pobierz i zainstaluj aplikację SmartThings dostarczaną przez firmę Samsung Electronics dla urządzenia smart.

UWAGA

- Aplikacja SmartThings jest przeznaczona dla urządzeń z systemem Android 6.0 (Marshmallow) lub nowszym, iOS 10.0 lub nowszym, bądź iPhone 6 lub nowszym. Została zoptymalizowana pod kątem smartfonów firmy Samsung (serii Galaxy S i Galaxy Note).
- Aby udoskonalić działanie, aplikacja SmartThings może ulegać modyfikacjom bez uprzedniego powiadomienia. Mogą też zostać przerwane usługi wsparcia technicznego dla tej aplikacji, zależnie od polityki producenta.

Konto Samsung

Aby korzystać z aplikacji, należy posiadać lub zarejestrować konto Samsung. Jeśli nie masz bezpłatnego konta Samsung, postępuj zgodnie z wyświetlanymi na ekranie instrukcjami, aby utworzyć takie konto.

Czynności wstępne

1. Adapter Smart Home Adapter włóż do odpowiedniego portu w lodówce.
2. Uruchom aplikację SmartThings i zaloguj się do konta Samsung. Użytkownicy urządzeń iPhone muszą podawać dane logowania przy każdej próbie uzyskania dostępu do aplikacji.
3. Wybierz opcję **Add Device (Dodaj urządzenie)**, a następnie dotknij opcji **Refrigerator (Lodówka)**.
4. Postępuj zgodnie z instrukcjami wyświetlanymi na ekranie, aby podać niezbędne dane routera, a następnie dotknij opcji **Next (Dalej)**.
5. Naciśnij i przytrzymaj opcję **Fridge (Lodówka)** przez ponad 5 sekund, aż na wyświetlaczu pojawi się komunikat „AP”. Lodówka zostanie zarejestrowana w aplikacji.
6. Po zakończeniu rejestracji w aplikacji SmartThings pojawi się ikona lodówki.
7. Dotknij ikony, aby otworzyć stronę lodówki.
8. Po ustanowieniu połączenia sieciowego na lodówce zaświeci się ikona Wi-Fi.

Aplikacja lodówki

Zintegrowane sterowanie

Lodówkę można monitorować i sterować nią zarówno w domu, jak i poza nim.

- Dotknij ikony lodówki w aplikacji SmartThings, aby otworzyć stronę lodówki.
- Sprawdź stan operacji lub powiadomienia dotyczące lodówki. Możesz też w razie potrzeby zmieniać opcje i ustawienia.

UWAGA

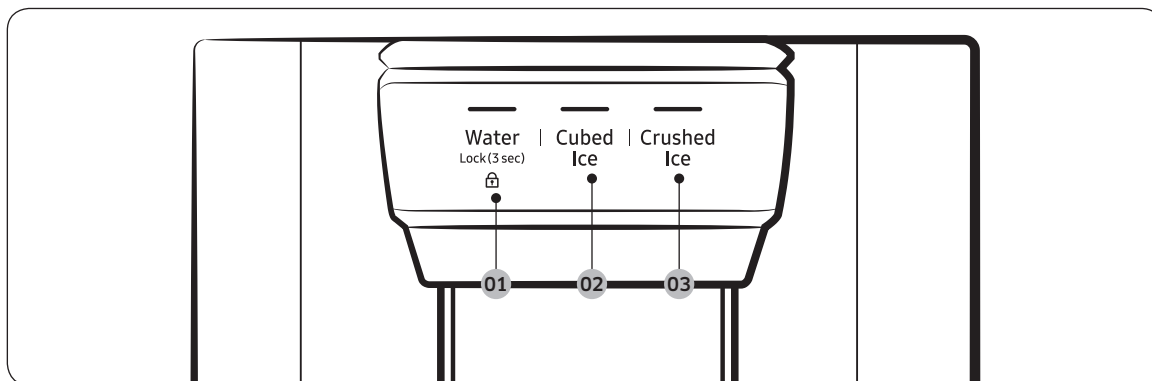
Niektóre opcje i ustawienia lodówki mogą nie być dostępne w trybie zdalnego sterowania.



Obsługa

Kategoria	Pozycja	Opis
Monitorowanie	Temperatura lodówki	Wyświetla aktualne ustawienie temperatury w lodówce.
	Temperatura zamrażarki	Wyświetla aktualne ustawienie temperatury w zamrażarce.
	Diagnostyka	Wykrywa nieprawidłowości działania urządzenia.
	Monitorowanie energii	Kontroluje łączne zużycie energii przez lodówkę z ostatnich 180 dni.
Funkcje	Wytwarzanie lodu	Pozwala włączać i wyłączać funkcję wytwarzania lodu oraz sprawdzać aktualne ustawienia funkcji.
		Pozwala także sprawdzić stan i postęp wytwarzania lodu.
	Intensywne chłodzenie	Pozwala włączać i wyłączać funkcję Intensywne chłodzenie oraz sprawdzać aktualne ustawienia.
	Intensywne zamrażanie	Pozwala włączać i wyłączać funkcję Intensywne zamrażanie oraz sprawdzać aktualne ustawienia.
Alarmy	Zbyt wysoka temperatura	Ten alarm jest wyzwalany, gdy w lodówce lub zamrażarce panuje zbyt wysoka temperatura.
	Otwarte drzwi	Ten alarm jest wyzwalany, gdy drzwi lodówki lub zamrażarki są otwarte przez ponad 2 minuty.
	Wymiana filtra wody	Ten alarm przypomina o konieczności wymiany filtra wody.

Panel dozownika (tylko w określonych modelach)



01 Water (Woda) / Lock (Blokada)

02 Cubed Ice (Lód w kostkach)

03 Crushed Ice (Lód kruszony)

01 Woda / Blokada (3 s)

Water (Woda)	Aby dozować schłodzoną wodę, naciśnij przycisk Water (Woda) . Zaświeci odpowiedni wskaźnik.
Lock (Blokada) (panel dozownika/ dźwignia dozownika)	Aby zapobiec użyciu przycisków panelu dozownika oraz dźwigni dozownika, naciśnij i przytrzymaj przycisk Water (Woda) przez ponad 3 sekundy. Ponowne naciśnięcie i przytrzymanie przycisku przez ponad 3 sekundy powoduje wyłączenie blokady dozownika. UWAGA Opcja Lock (Blokada) na panelu dozownika nie ma wpływu na elementy sterujące na panelu głównym. Aby zablokować panel główny, użyj funkcji Blokada na panelu głównym.

02 Lód w kostkach

Cubed Ice (Lód w kostkach)	Naciśnij przycisk Cubed Ice (Lód w kostkach) , aby podawać lód w kostkach. Zaświeci odpowiedni wskaźnik.
----------------------------	---

03 Lód kruszony

Crushed Ice (Lód kruszony)	Naciśnij przycisk Crushed Ice (Lód kruszony) , aby podawać pokruszony lód. Zaświeci odpowiedni wskaźnik.
----------------------------	---

Obsługa

Funkcje specjalne

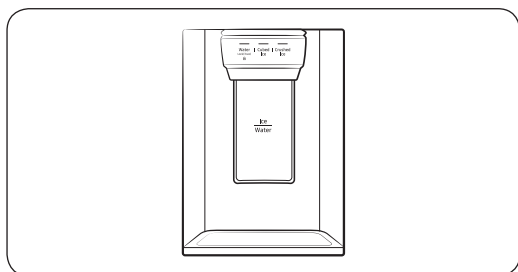
Lodówka została wyposażona w urządzenia zwiększające komfort użytkowania.

Dozownik wody/łodu (tylko w określonych modelach)

Dozownik wody pozwala uzyskać wodę z lodem lub bez lodu.

Dozownik wody ma 3 opcje do wyboru: schłodzoną wodę, lód w kostkach i lód kruszony. Aby dozować schłodzoną wodę, naciśnij przycisk **Water (Woda)** na panelu dozownika. Umieść szklankę pod dozownikiem, a następnie naciśnij dźwignię dozownika.

Dozowanie wody z lodem



1. Gdy kostkarka do lodu jest włączona, naciśnij przycisk **Cubed Ice (Lód w kostkach)** lub **Crushed Ice (Lód kruszony)**, aby wybrać rodzaj lodu.
2. Umieść szklankę pod dozownikiem, a następnie szklanką naciśnij **dźwignię dozownika**. Dozownik wyda lód.
3. Naciśnij przycisk **Water (Woda)**, aby wybrać wodę.
4. Naciśnij szklanką **dźwignię dozownika**. Dozownik wyda wodę.

UWAGA

- Gdy dźwignia będzie naciskana przez około 1 minutę, dozownik zatrzyma podawanie. Aby nalać większą ilość wody, zwolnij i ponownie naciśnij dźwignię.
- Upewnij się, że szklanka znajduje się pod wylotem, aby zapobiec rozlewaniu się dozowanej wody.
- Jeżeli nie używasz dozownika wody przez 2-3 dni, woda może mieć nietypowy smak lub zapach. Nie świadczy to o awarii systemu. Wylej pierwsze 1-2 szklanki wody.

Kostkarka do lodu (tylko w określonych modelach)

Lodówka została wyposażona we wbudowaną kostkarkę do lodu, która automatycznie podaje lód, umożliwiając korzystanie z filtrowanej wody z lodem w kostkach lub kruszonym.

Wytwarzanie lodu

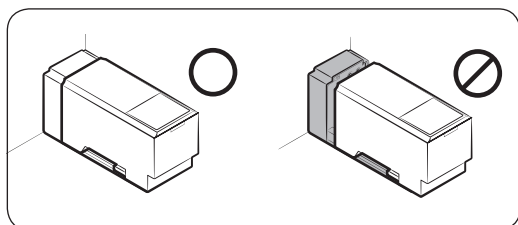
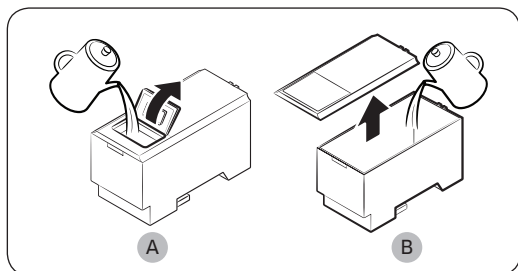
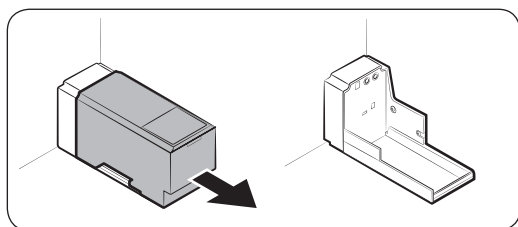
Aby zapewnić prawidłowe wytwarzanie lodu oraz całkowite wypełnienie pojemnika na lód, po zamontowaniu i podłączeniu lodówki wykonaj następujące czynności:

1. Pozwól lodówce pracować przez co najmniej 24 godziny, aby zapewnić jej optymalne działanie.
2. Podsuń szklankę i uzyskaj pierwsze 4-6 kostek lodu.
3. Poczekaj kolejne 8 godzin i uzyskaj kolejne 4-6 kostek.
4. Następnie poczekaj kolejne 16 godzin i uzyskaj pierwszą pełną szklankę lodu.

UWAGA

- Jeśli zużyjesz cały lód naraz, musisz poczekać 8 godzin, zanim uzyskasz pierwsze 4-6 kostek. Zapewni to prawidłowe zapełnienie pojemnika lodem.
- Szybko wytworzone kostki lodu mogą być białe, co jest normalne.

Aby napełnić zbiornik wody (tylko w określonych modelach)



W przypadku pierwszego użycia wyczyść wnętrze zbiornika wody i dobrze je osusz.

1. Chwyć oba uchwyty z przodu zbiornika i wysuń go, jak pokazano na ilustracji.
2. Otwórz przednią pokrywę (A) lub całą pokrywę (B) i wlej do zbiornika wodę (maks. 5 litrów).

PRZESTROGA

Nie przekraczaj linii maksymalnego poziomu. W przeciwnym razie dojdzie do przełania się wody.

3. Wstaw zbiornik wody i dopasuj do mechanizmu dozownika. Upewnij się, że przednia strona (z pokrywką przednią) zbiornika jest skierowana ku przodowi.

PRZESTROGA

- Sprawdź, czy zbiornik wody jest zainstalowany w półce. W przeciwnym razie zbiornik wody może nie działać prawidłowo.
- Nie korzystaj z lodówki bez wstawionego zbiornika wody. Może to obniżyć zdolność chłodzenia urządzenia.
- Zbiornik napełniaj tylko wodą pitną, np. mineralną lub oczyszczoną. Nie wlewaj innych płynów.
- Zachowuj ostrożność, przenosząc zbiornik napełniony wodą. Upuszczenie zbiornika grozi urazem fizycznym.
- Nie próbuj samodzielnie demontować wewnętrznej pompy. Jeśli wewnętrzna pompa zostanie uszkodzona lub odłączona od zbiornika wody, dozownik nie zadziała.

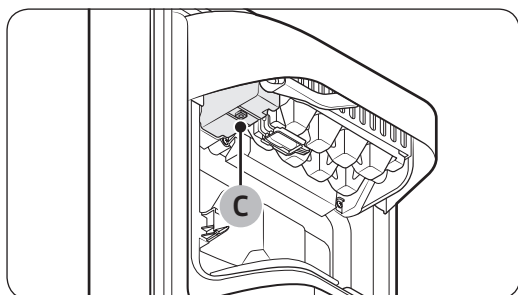
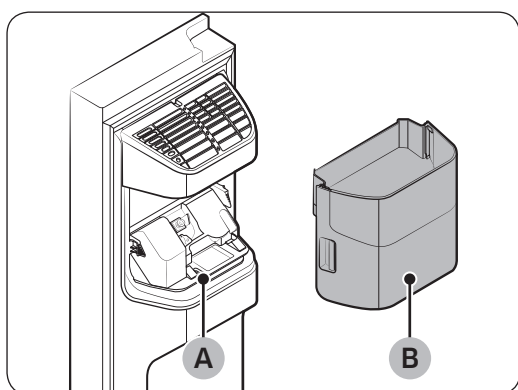
Obsługa

Pierwsze użycie

- Naciśnij dźwignię dozownika i przytrzymaj ją przez 10 sekund, aby usunąć powietrze z węży systemu doprowadzania wody.
- Wylej pierwsze sześć szklanek wody, aby pozbyć się zanieczyszczeń w systemie doprowadzania wody.

Wytwarzanie lodu (tylko w określonych modelach)

Lodówka została wyposażona we wbudowaną kostkarkę do lodu, która automatycznie podaje lód, umożliwiając korzystanie z filtrowanej wody w zależności od preferencji – z lodem w kostkach lub kruszonym.



Jeśli lód nie jest podawany, w pierwszej kolejności sprawdź, czy jest wytwarzany przez kostkarkę.

Sprawdzenie kostkarki do lodu

1. Delikatnie dwiema rękami przytrzymaj pojemnik kostkarki do lodu (B) i wyjmij go z korytka na lód (A).
2. Sprawdź, czy lód znajduje się w pojemniku.
3. Naciśnij przycisk (C) w dolnej części kostkarki do lodu. Po naciśnięciu przycisku zostanie wyemitowany sygnał dźwiękowy (bim-bom).
4. Jeśli kostkarka wytwarza lód prawidłowo, zostanie wyemitowany kolejny sygnał dźwiękowy.

UWAGA

Jeśli objaw nie ustąpi, skontaktuj się z hydraulikiem lub lokalnym punktem serwisowym firmy Samsung.

PRZESTROGA

- Nie naciskaj przycisku wielokrotnie po wypełnieniu tacki lodem lub wodą. Może to spowodować przełanie wody lub zablokowanie lodu.
- W przypadku przywrócenia zasilania lodówki po awarii w pojemniku kostkarki do lodu mogą znajdować się roztopione oraz zablokowane kostki lodu, co może doprowadzić do usterki systemu. Aby temu zapobiec, przed rozpoczęciem korzystania z lodówki należy pamiętać, aby opróżnić pojemnik kostkarki do lodu.

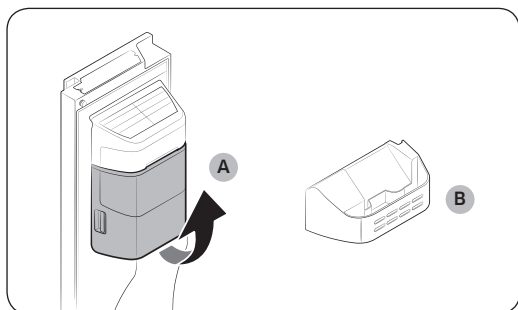
-
- Aby nie upuścić pojemnika kostkarki do lodu, podczas jego wyjmowania lub wkładania trzymaj go dwiema rękami.
 - Nie pozwalaj dzieciom uwieszać się ani bawić się dozownikiem lodu lub pojemnikiem kostkarki do lodu. W przeciwnym razie dzieci mogą doznać urazu.
 - Nie wkładaj palców ani innych przedmiotów do otworu dozownika ani korytka na lód. Może to doprowadzić do obrażeń ciała lub uszkodzeń sprzętu.

 **UWAGA**

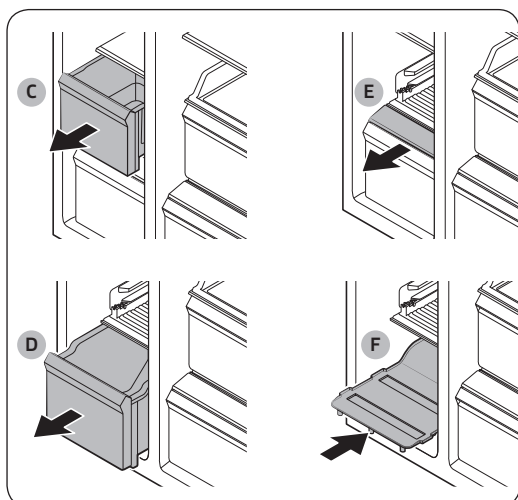
- Po wyjęciu pojemnika kostkarki do lodu zacznie migać wskaźnik ON (WŁ.) kostkarki do lodu.
- Wyjęcie pojemnika kostkarki do lodu nie ma wpływu na właściwości termiczne ani mechaniczne lodówki.
- Deklarowana pojemność zamrażarki jest mierzona z prowadnicą zamrażarki i dolną półką, po wyjęciu kostkarki do lodu oraz górnej i dolnej szuflady.

Obsługa

Uzyskanie większej ilości miejsca do przechowywania (tylko w określonych modelach)



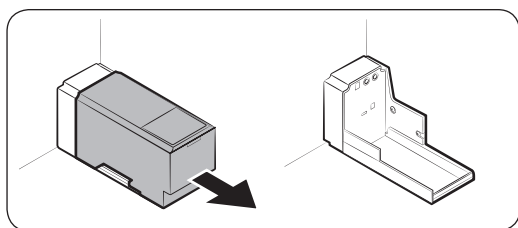
Jeśli nie korzystasz z kostkarki do lodu i potrzebujesz większej ilości miejsca, wyjmij pojemnik kostkarki do lodu (A). Następnie wsuń prowadnicę zamrażarki (opcjonalną) (B) w miejsce pojemnika kostkarki do lodu.



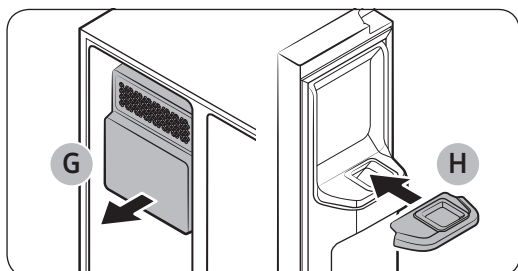
Aby uzyskać więcej miejsca, wyjmij górną szufladę (C), dolną szufladę (D) oraz pokrywę dolnej szuflady (E). Następnie wsuń dostarczoną dolną półkę (F).

UWAGA

- Wyjęcie szuflad nie wpływa na temperaturę ani użytkowanie zamrażarki.
- Deklarowana pojemność zamrażarki jest mierzona z dolną półką, po wyjęciu górnej szuflady, dolnej szuflady oraz pokrywy dolnej szuflady.

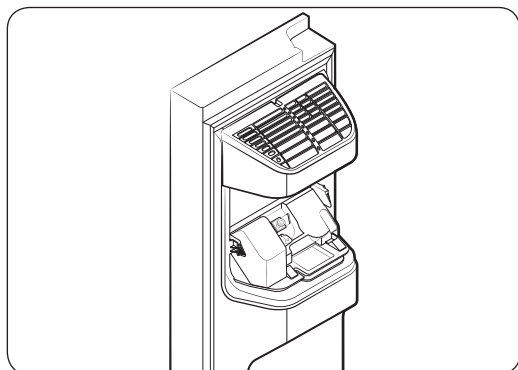
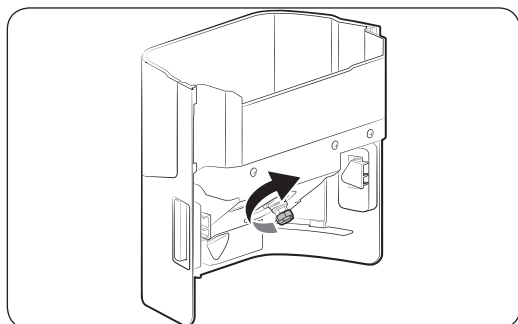
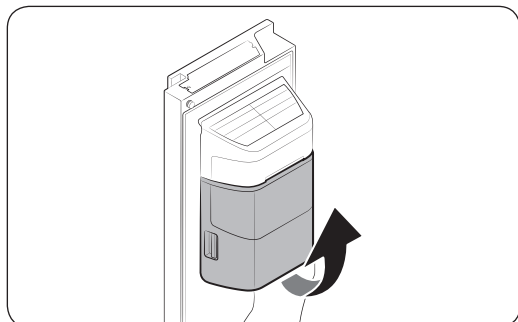


Aby uzyskać więcej miejsca, wyjmij zbiornik wody i skorzystaj z dodatkowego miejsca do przechowywania.



Jeśli nie korzystasz z kostkarki do lodu i potrzebujesz większej ilości miejsca, wyjmij pojemnik kostkarki do lodu (G). Następnie wsuń prowadnicę zamrażarki (opcjonalną) (H) w miejsce pojemnika kostkarki do lodu.

Pojemnik kostkarki do lodu



Jeżeli przez dłuższy czas urządzenie nie dozowało lodu, lód w pojemniku może zbijać się w większe bryły. Jeśli tak się stanie, wyjmij i opróżnij pojemnik kostkarki do lodu.

1. Aby wyjąć pojemnik kostkarki do lodu, delikatnie podnieś go i powoli wyciągnij, trzymając za uchwyty dwiema rękami.
2. Wyjmij i opróżnij pojemnik kostkarki do lodu.
3. Po zakończeniu obróć uchwyt z tyłu pojemnika o 90°, a następnie umieść pojemnik z powrotem na swoje miejsce. Upewnij się, że pojemnik został prawidłowo wsunięty aż do zatrzaśnięcia.
4. Naciśnij i przytrzymaj przycisk **Ice Maker (Kostkarka do lodu)** przez 3 sekundy, aby zresetować kostkarkę.

⚠ PRZESTROGA

- Nie należy wywierać nadmiernego nacisku na pokrywę pojemnika. Pokrywa może ulec uszkodzeniu.
- Nie zamykaj drzwi ze zbyt dużą siłą. Woda może wylać się na kostkarkę.
- Aby zapobiec urazom, należy sprzątnąć z podłogi lód lub rozlaną wodę.
- Aby zapobiec wypadkom i urazom, nie należy pozwalać dzieciom bawić się dozownikiem wody lub kostkarką.
- Nie należy wkładać ręki ani żadnych przedmiotów do korytka na lód. Może to doprowadzić do obrażeń ciała lub uszkodzenia produktu.

📄 UWAGA

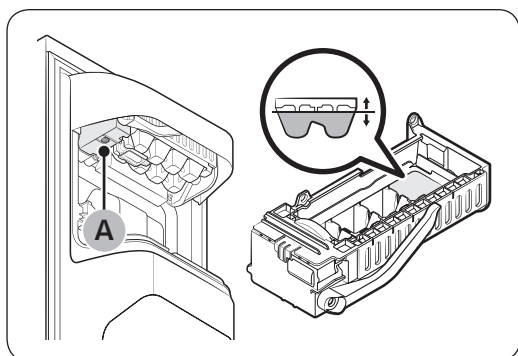
- Jeśli miga wskaźnik ON (WŁ.) kostkarki do lodu, wyjmij i ponownie wsuń pojemnik kostkarki do lodu. Upewnij się, że jest prawidłowo wsunięty.

Obsługa

- Wszelkie dźwięki dochodzące z kostkarki są normalne, jeśli występują podczas wytwarzania lodu.
- Przy otwartych drzwiach nie działa ani kostkarka, ani dozownik wody.

Ciśnienie wody

Aby sprawdzić, ile wody przepływa do tacki na kostki lodu, wykonaj poniższe czynności.



1. Wyjmij pojemnik na lód.
2. Naciśnij **przycisk (A)** w dolnej części kostkarki do lodu. Zwykle tacka na kostki lodu wypełnia się wodą w ciągu kilku minut.
3. Jeśli poziom wody jest niższy niż oczekiwany, sprawdź ciśnienie dopływu wody. Nie świadczy to o awarii systemu.

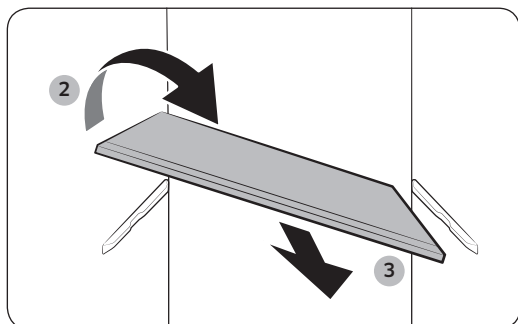
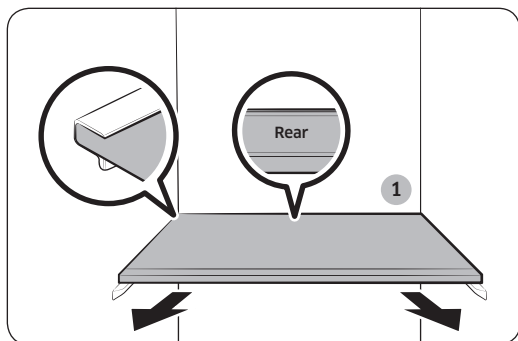
PRZESTROGA

- Nie naciskaj wielokrotnie przycisku w dolnej części kostkarki do lodu, gdy tacka jest wypełniona wodą. Może to spowodować przełanie wody lub zablokowanie lodu.
- Upewnij się, że pojemnik kostkarki do lodu jest prawidłowo wsunięty. W przeciwnym razie kostkarka do lodu nie będzie działać.
- W przypadku awarii zasilania wyjmij tackę na kostki lodu. Może wypytywać woda.

Konserwacja

Obsługa i konserwacja

Półki (lodówka/zamrażarka)

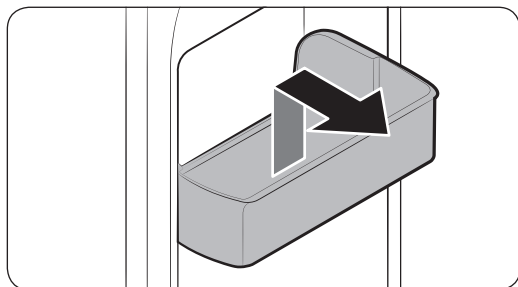


- Aby wyjąć półkę, otwórz odpowiednie drzwi na całą szerokość. Przytrzymaj przód półki, a następnie delikatnie ją podnieś i wysuń.
- Jeśli nie można otworzyć drzwi na całą szerokość, wysuń półkę do połowy do przodu, a następnie obróć ją w celu wyjęcia.

PRZESTROGA

- Półka musi być prawidłowo wsunięta. Nie wsuwaj półki górną stroną skierowaną w dół.
- Szklane pojemniki mogą zarysować powierzchnię półek ze szkła.
- Nie wsuwaj półki w miejscu przeznaczonym na półkę na wino. Może to doprowadzić do uszkodzenia lodówki. (tylko w określonych modelach)

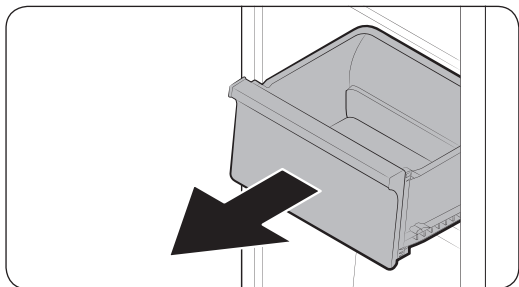
Półki montowane na drzwiach



Aby zdjąć półkę montowaną na drzwiach, przytrzymaj ją z przodu po bokach, a następnie lekko podnieś w celu wyjęcia.

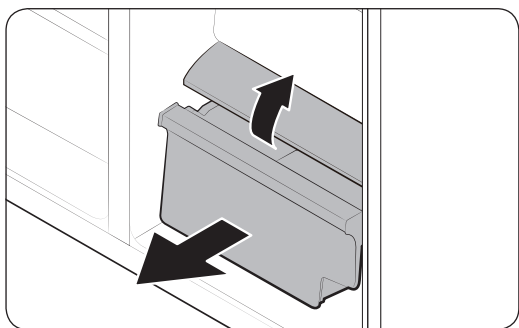
Konserwacja

Szuflady



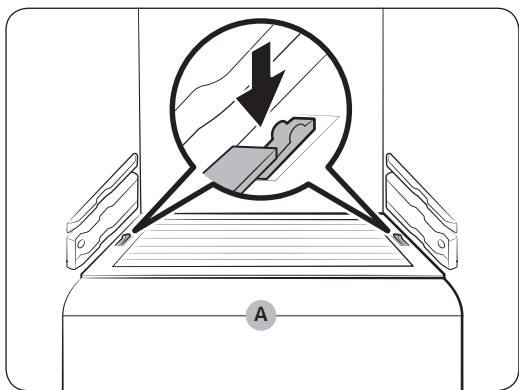
Lekko podnieś przód szuflady, a następnie wysuń ją.

Szuflady na warzywa / produkty suszone



Aby wyjąć szufladę na warzywa i owoce z lodówki lub szufladę na produkty suszone z zamrażarki

1. W pierwszej kolejności wyjmij znajdujące się obok szuflady uniwersalne (w razie potrzeby).



2. Jeśli lodówka jest wyposażona w pokrywę (A) szuflady na warzywa i owoce/produkty suszone, zdejmij pokrywę. W tym celu wysuń pokrywę, naciskając na zaczepy po jej obu stronach.

3. Delikatnie wyjmij szufladę na warzywa i owoce/produkty suszone.

Pojemnik kostkarki do lodu

Aby wyjąć pojemnik kostkarki do lodu, patrz część Pojemnik kostkarki do lodu na stronie 63.

Czyszczenie

Wnętrze i powierzchnie zewnętrzne

OSTRZEŻENIE

- Do czyszczenia nie należy używać benzenu, rozcieńczalnika, ani detergentów do zastosowań domowych/do czyszczenia samochodów, takich jak np. Clorox™. Mogą one uszkodzić powierzchnię lodówki i spowodować pożar.
- Nie należy rozpylać wody na lodówkę. Może to spowodować porażenie prądem elektrycznym.
- Nie należy wkładać palców ani innych przedmiotów do otworu dozownika wody.

Systematycznie usuwaj kurz lub wodę ze styków wtyczki przewodu zasilającego i punktów styku za pomocą suchej szmatki.

1. Odłącz przewód zasilający.
2. Za pomocą miękkiej, wilgotnej i niestrzępiącej się szmatki lub ręcznika papierowego wyczyść wnętrze i powierzchnie zewnętrzne lodówki.
3. Na koniec suchą szmatką lub ręcznikiem papierowym dokładnie osusz urządzenie.
4. Podłącz przewód zasilający.

Dozownik lodu/wody (tylko w określonych modelach)

UWAGA

Ze względów higienicznych należy często czyścić obszar dozownika.

PRZESTROGA

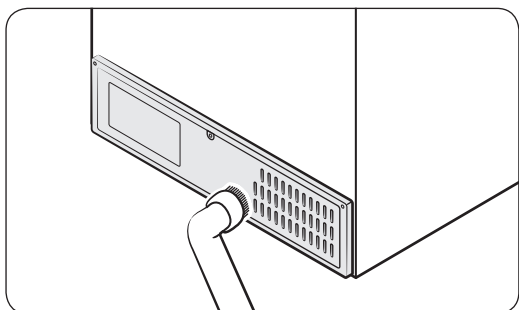
Jeśli wybrano lód kruszony, w korytku na lód mogą zbierać się pozostałości lodu. Aby temu zapobiec, usuń pozostałości lodu z korytka przy użyciu miękkiej, czystej szmatki.

Gumowe uszczelki

Jeśli gumowe uszczelki drzwi są zabrudzone, drzwi mogą nie zamykać się prawidłowo, co może obniżyć wydajność lodówki. Do czyszczenia gumowych uszczelki używaj łagodnego detergentu i wilgotnej szmatki. Następnie wytrzyj do sucha szmatką.

Konserwacja

Panel tylny



Aby utrzymać przewody i wystające części panelu tylnego w czystości, raz lub dwa razy do roku odkurzaj panel.

PRZESTROGA

Nie zdejmuj osłony panelu tylnego. Może to spowodować porażenie prądem elektrycznym.

Wymiana

Kontrolki

Kontrolki nie są przeznaczone do wymiany przez użytkownika lodówki. Aby wymienić kontrolki lodówki, skontaktuj się z lokalnym punktem serwisowym firmy Samsung.

Rozwiązywanie problemów

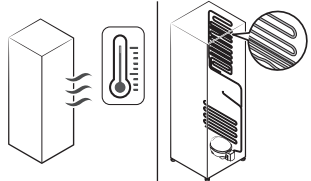
Przed wezwaniem serwisu przeprowadź poniższe czynności kontrolne. Wezwania serwisu dotyczące normalnych sytuacji (niezwiązanych z usterkami) podlegają opłatom.

Informacje ogólne

Temperatura

Objaw	Możliwe przyczyny	Rozwiązanie
Lodówka/zamrażarka nie działa. Lodówka/zamrażarka nie osiąga odpowiedniej temperatury.	<ul style="list-style-type: none">Przewód zasilający nie jest prawidłowo podłączony.	<ul style="list-style-type: none">Podłącz prawidłowo przewód zasilający.
	<ul style="list-style-type: none">Temperatura nie jest prawidłowo ustawiona.	<ul style="list-style-type: none">Ustaw niższą temperaturę.
	<ul style="list-style-type: none">Lodówka znajduje się blisko źródła ciepła lub w bezpośrednim świetle słonecznym.	<ul style="list-style-type: none">Ustaw lodówkę z dala od miejsc nasłonecznionych lub źródeł ciepła.
	<ul style="list-style-type: none">Niewystarczający odstęp pomiędzy lodówką i sąsiadującymi ścianami lub szafkami.	<ul style="list-style-type: none">Zapewnij co najmniej 5 cm odstępu od ścian i szafek z tyłu i po bokach lodówki.
Lodówka/zamrażarka chłodzi zbyt silnie.	<ul style="list-style-type: none">Lodówka jest przeciążona. Produkty żywnościowe blokują otwory wentylacyjne lodówki.	<ul style="list-style-type: none">Nie przeciążaj lodówki. Nie dopuszczaj, aby produkty żywnościowe blokowały otwory wentylacyjne.
	<ul style="list-style-type: none">Temperatura nie jest prawidłowo ustawiona.	<ul style="list-style-type: none">Ustaw wyższą temperaturę.

Rozwiązywanie problemów

Objaw	Możliwe przyczyny	Rozwiązanie
Ścianki wewnętrzne są ciepłe.	<ul style="list-style-type: none"> Na ściankach wewnętrznych lodówki znajdują się przewody rurowe odporne na ciepło. 	<ul style="list-style-type: none"> Aby zapobiec kondensacji, lodówka wyposażona jest w przewody rurowe odporne na ciepło zamontowane w przednich narożnikach. Jeżeli temperatura otoczenia wzrasta, urządzenie może nie działać efektywnie. Nie świadczy to o awarii systemu. 

Nieprzyjemne zapachy

Objaw	Możliwe przyczyny	Rozwiązanie
Z lodówki wydobywają się nieprzyjemne zapachy.	<ul style="list-style-type: none"> Zepsute produkty żywnościowe. 	<ul style="list-style-type: none"> Wyczyść lodówkę i usuń zepsute produkty żywnościowe.
	<ul style="list-style-type: none"> Produkty żywnościowe o intensywnych zapachach. 	<ul style="list-style-type: none"> Upewnij się, że żywność o intensywnym zapachu jest szczelnie zapakowana.

Szron

Objaw	Możliwe przyczyny	Rozwiązanie
Szron wokół otworów wentylacyjnych.	<ul style="list-style-type: none"> Produkty żywnościowe blokują otwory wentylacyjne. 	<ul style="list-style-type: none"> Upewnij się, że produkty żywnościowe nie blokują otworów wentylacyjnych.
Szron na ściankach wewnętrznych.	<ul style="list-style-type: none"> Drzwi nie są prawidłowo zamknięte. 	<ul style="list-style-type: none"> Upewnij się, że produkty żywnościowe nie blokują drzwi. Wyczyść uszczelkę drzwi.

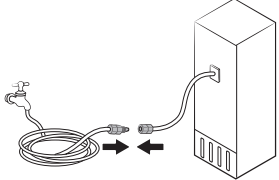
Skropliny

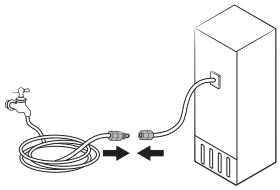
Objaw	Możliwe przyczyny	Rozwiązanie
Na ściankach wewnętrznych tworzą się skropliny.	<ul style="list-style-type: none">• Jeśli drzwi były dłuższy czas otwarte, do wnętrza lodówki przedostała się wilgoć.	<ul style="list-style-type: none">• Usuń wilgoć i nie pozostawiaj otwartych drzwi przez dłuższy czas.
	<ul style="list-style-type: none">• Produkty żywnościowe o dużej zawartości wilgoci.	<ul style="list-style-type: none">• Upewnij się, że żywność jest szczelnie zapakowana.

Woda/lód (tylko w modelach z dozownikiem)

Objaw	Możliwe przyczyny	Rozwiązanie
Przepływ wody jest słabszy niż zwykle.	<ul style="list-style-type: none">• Ciśnienie wody jest zbyt niskie.	<ul style="list-style-type: none">• Upewnij się, że ciśnienie wody wynosi od 20 do 120 psi.
Kostkarka do lodu emituje brzęczący dźwięk.	<ul style="list-style-type: none">• Funkcja kostkarki do lodu została uruchomiona, jednakże nie podłączono dopływu wody do lodówki.	<ul style="list-style-type: none">• Wyłącz kostkarkę do lodu.
Kostkarka do lodu nie wytwarza lodu.	<ul style="list-style-type: none">• Kostkarka do lodu została dopiero zamontowana.	<ul style="list-style-type: none">• Zanim lodówka zacznie produkować lód, należy odczekać 12 godzin.
	<ul style="list-style-type: none">• Temperatura zamrażarki jest zbyt wysoka.	<ul style="list-style-type: none">• Ustaw temperaturę w zamrażarce poniżej -18°C (0°F) lub -20°C (-4°F) w przypadku wyższej temperatury otoczenia.
	<ul style="list-style-type: none">• Została aktywowana blokada panelu dozownika.	<ul style="list-style-type: none">• Dezaktywuj blokadę panelu dozownika.
	<ul style="list-style-type: none">• Kostkarka do lodu jest wyłączona.	<ul style="list-style-type: none">• Włącz kostkarkę do lodu.

Rozwiązywanie problemów

Objaw	Możliwe przyczyny	Rozwiązanie
Urządzenie nie wydaje lodu.	<ul style="list-style-type: none"> Jeśli dozownik lodu nie był używany przez dłuższy czas (około 3 tygodni), mogło dojść do zablokowania lodu. 	<ul style="list-style-type: none"> Jeśli lodówka nie ma być używana przez dłuższy czas, opróżnij pojemnik na lód i wyłącz kostkarkę do lodu.
	<ul style="list-style-type: none"> Pojemnik na lód nie jest prawidłowo wsunięty. 	<ul style="list-style-type: none"> Upewnij się, że pojemnik na lód jest prawidłowo wsunięty.
	<ul style="list-style-type: none"> Przewód doprowadzający wodę nie jest podłączony prawidłowo lub dopływ wody jest wyłączony. 	<ul style="list-style-type: none"> Sprawdź, czy przewód doprowadzający wodę jest prawidłowo zamontowany. Sprawdź, czy kurek przewodu doprowadzającego wodę jest zamknięty. 

Objaw	Możliwe przyczyny	Rozwiązanie
Urządzenie nie podaje wody.	<ul style="list-style-type: none"> Przewód doprowadzający wodę nie jest podłączony prawidłowo lub dopływ wody jest wyłączony. 	<ul style="list-style-type: none"> Sprawdź, czy przewód doprowadzający wodę jest prawidłowo zamontowany. Sprawdź, czy kurek przewodu doprowadzającego wodę jest zamknięty. 
	<ul style="list-style-type: none"> Została aktywowana blokada panelu dozownika. 	<ul style="list-style-type: none"> Dezaktywuj blokadę panelu dozownika.
	<ul style="list-style-type: none"> Został zamontowany filtr wody innego producenta. 	<ul style="list-style-type: none"> Używaj wyłącznie filtrów wyprodukowanych lub zatwierdzonych przez firmę Samsung. Niezatwierdzone filtry mogą powodować wycieki, prowadząc do uszkodzenia lodówki.

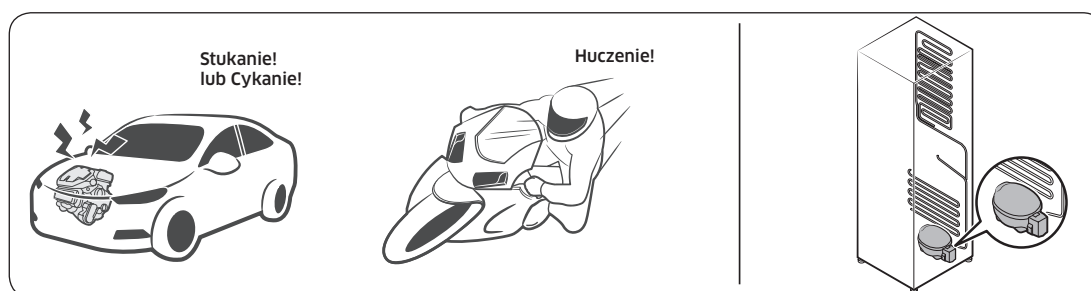
Rozwiązywanie problemów

Czy z lodówki dochodzą nietypowe dźwięki?

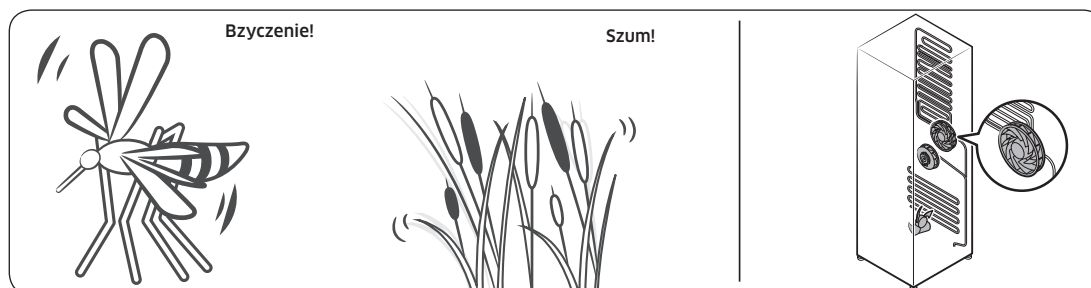
Przed wezwaniem serwisu przeprowadź poniższe czynności kontrolne. Wezwania serwisu dotyczące normalnych dźwięków podlegają opłatom.

Te dźwięki są prawidłowe.

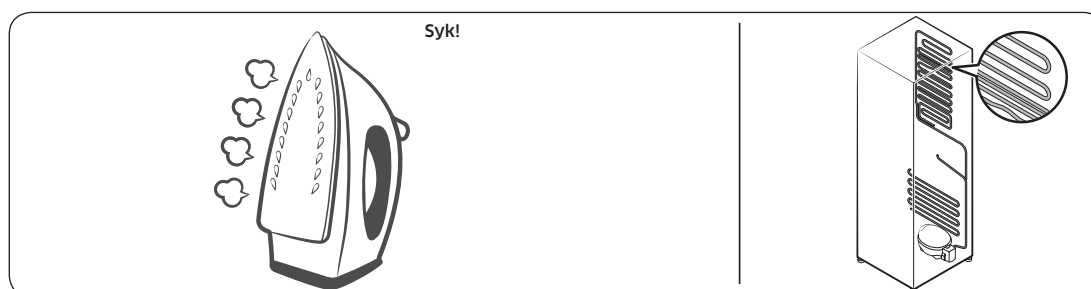
- Podczas uruchamiania lub kończenia pracy lodówka może wytwarzać odgłosy przypominające rozruch samochodu. Po ustabilizowaniu pracy dźwięki ucichną.



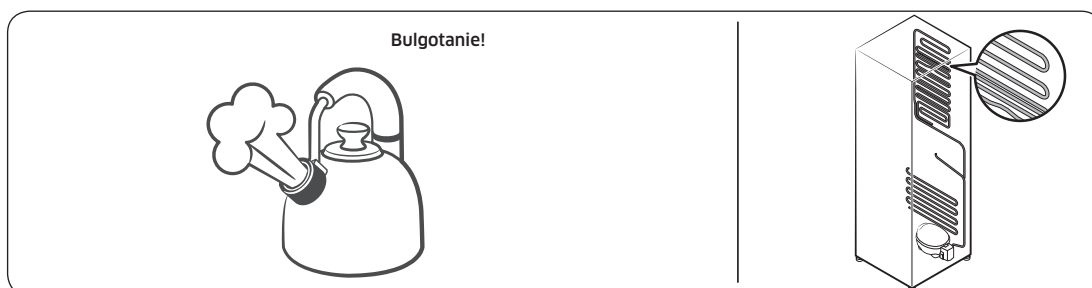
- Dźwięki te mogą być słyszalne podczas pracy wentylatora. Gdy lodówka osiągnie ustawioną temperaturę, dźwięk wentylatora ucichnie.



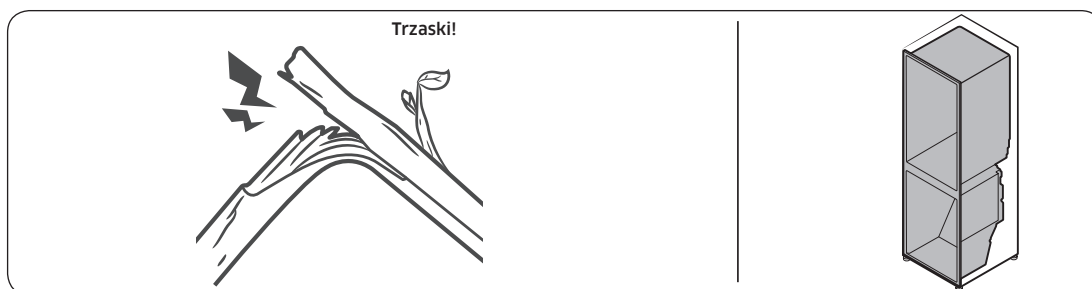
- W trakcie cyklu rozmrażania woda może kapać na podgrzewacz, wytwarzając odgłosy przypominające syczenie.



- Gdy lodówka chłodzi lub zamraża, gaz chłodniczy przepływa przez uszczelnione przewody rurowe, powodując odgłosy przypominające bulgotanie.



- Gdy temperatura lodówki wzrasta lub spada, plastikowe elementy rozszerzają się lub kurczą, powodując trzaski. Odgłosy te występują podczas cyklu rozmrażania lub podczas pracy elementów elektronicznych.



- W przypadku modeli z kostkarką do lodu: Gdy otwiera się zawór wody podczas napełniania kostkarki do lodu, może być słyszalne brzęczenie.
- W wyniku wyrównywania ciśnienia podczas otwierania i zamykania drzwi lodówki może być słyszalny cichy szum.

Rozwiązywanie problemów

SmartThings

Objaw	Działanie
W serwisie sklepu nie można znaleźć aplikacji „SmartThings”.	<ul style="list-style-type: none">Aplikacja SmartThings jest przeznaczona dla urządzeń z systemem Android 6.0 (Marshmallow) lub nowszym, iOS 10.0 lub nowszym, bądź iPhone 6 lub nowszym. Została zoptymalizowana pod kątem smartfonów firmy Samsung (serii Galaxy S i Galaxy Note).
Aplikacja SmartThings nie działa.	<ul style="list-style-type: none">Aplikacja SmartThings jest dostępna jedynie w przypadku obsługiwanych modeli.Stara aplikacja Samsung Smart Refrigerator nie nawiązuje połączenia z modelami obsługującymi aplikację SmartThings.
Aplikacja SmartThings jest zainstalowana, ale nie jest połączona z lodówką.	<ul style="list-style-type: none">Aby użyć aplikacji, musisz zalogować się do konta Samsung.Upewnij się, że router działa prawidłowo.Upewnij się, że adapter Smart Home Adapter jest prawidłowo wsunięty.Jeśli ikona Wi-Fi na wyświetlaczu lodówki jest wyłączona, oznacza to, że połączenie sieciowe nie zostało jeszcze ustanowione. W takim przypadku użyj aplikacji SmartThings, aby połączyć i zarejestrować lodówkę w punkcie dostępu (AP) lub routerze używanym w domu.
Nie można zalogować się do aplikacji.	<ul style="list-style-type: none">Aby użyć aplikacji, musisz zalogować się do konta Samsung.Jeśli nie masz konta Samsung, postępuj zgodnie z wyświetlanymi na ekranie instrukcjami, aby je utworzyć.
Podczas prób rejestracji lodówki pojawia się komunikat informacyjny.	<ul style="list-style-type: none">Połączenie sieciowe może nie zostać nawiązane z uwagi na dużą odległość od punktu dostępu (AP) lub z powodu zakłóceń elektrycznych w otoczeniu. Poczekaj chwilę i spróbuj ponownie.
Aplikację SmartThings udało się połączyć z lodówką, ale nie działa.	<ul style="list-style-type: none">Zamknij aplikację SmartThings, a następnie uruchom ją ponownie. Możesz też odłączyć, a następnie podłączyć router.Wymnij adapter Smart Home Adapter, a następnie podłącz go prawidłowo. Następnie ponów próbę.

Notatki

Notatki

Notatki

Kontakt do SAMSUNG

Jeśli masz pytania dotyczące produktów marki Samsung, zapraszamy do kontaktu z naszą infolinią.

Kraj	Centrum obsługi klienta	Witryna internetowa
POLAND	801-172-678* lub +48 22 607-93-33* Dedykowana infolinia do obsługi zapytań dotyczących telefonów komórkowych: 801-672-678* lub +48 22 607-93-33* * (koszt połączenia według taryfy operatora)	http://www.samsung.com/pl/support/



DA68-03725E-03