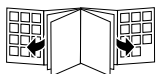


<i>Kuchyňský robot</i> • NÁVOD K OBSLUZE	CZ 11 – 36
<i>Kuchynský robot</i> • NÁVOD NA OBSLUHU	SK 37 – 61
<i>Food Processor</i> • INSTRUCTIONS FOR USE	GB 62 – 85
<i>Konyhai robotgép</i> • HASZNÁLATI UTASÍTÁS	H 86 – 109
<i>Robot kuchenny</i> • INSTRUKCJA OBSŁUGI	PL 110 – 135

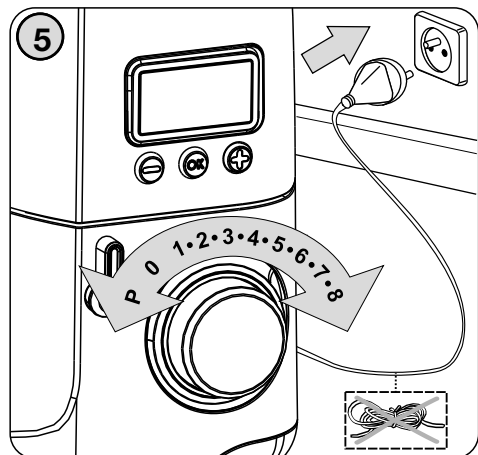
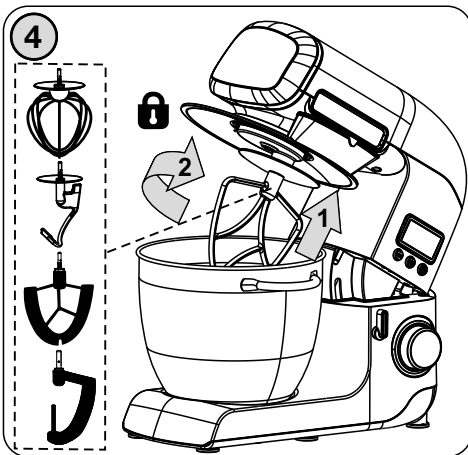
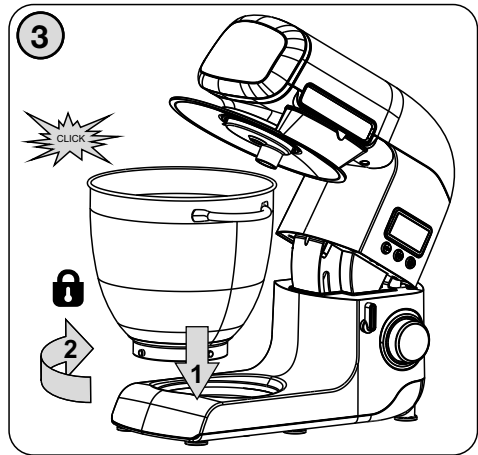
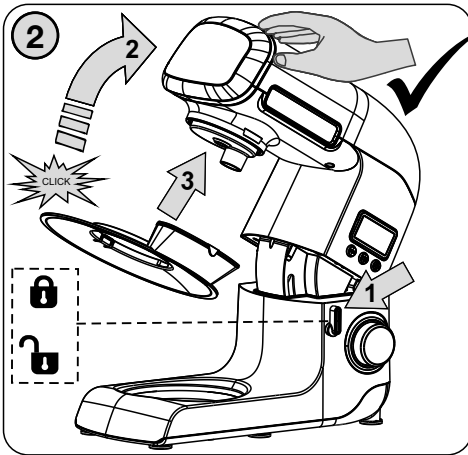
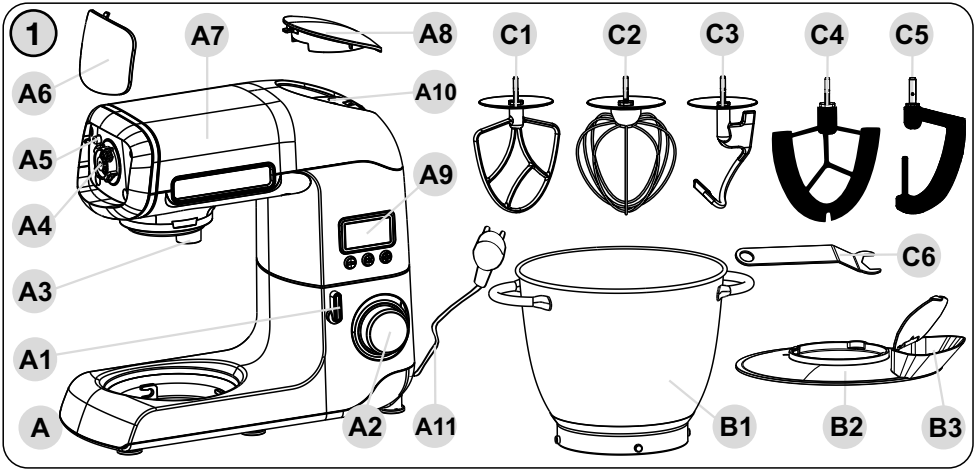


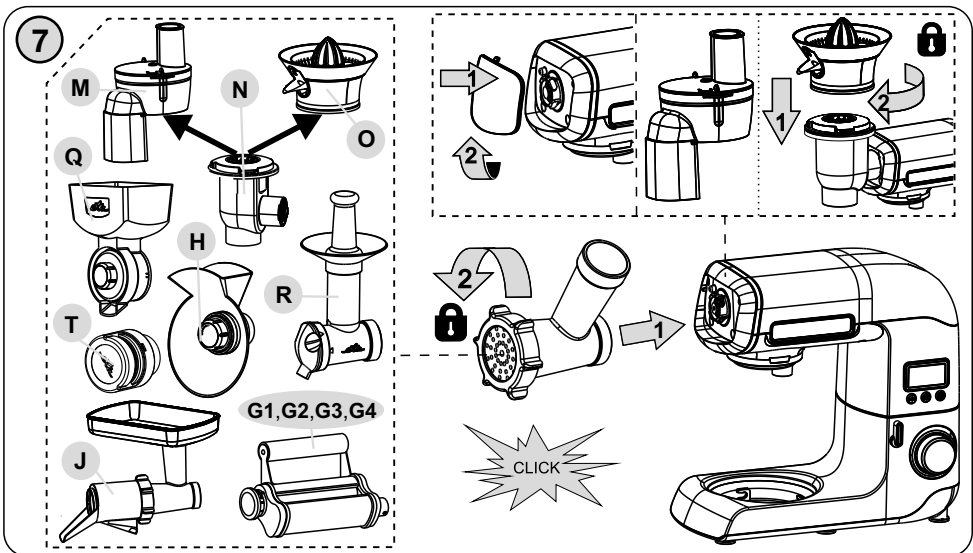
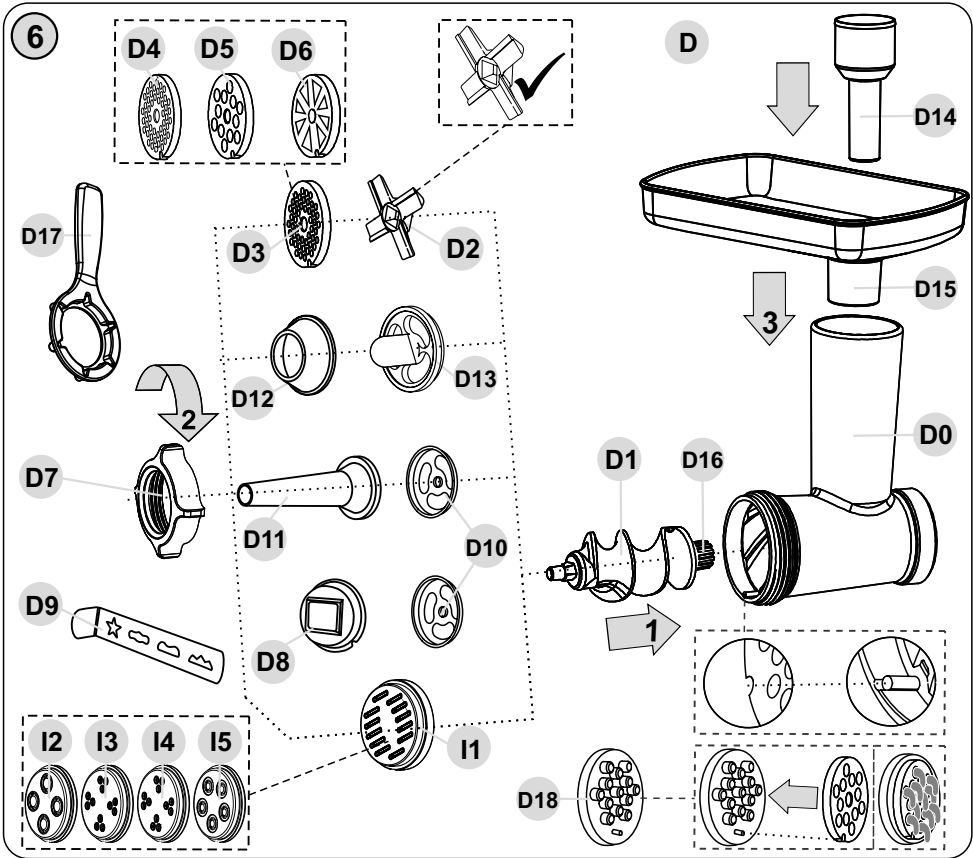
Gratus

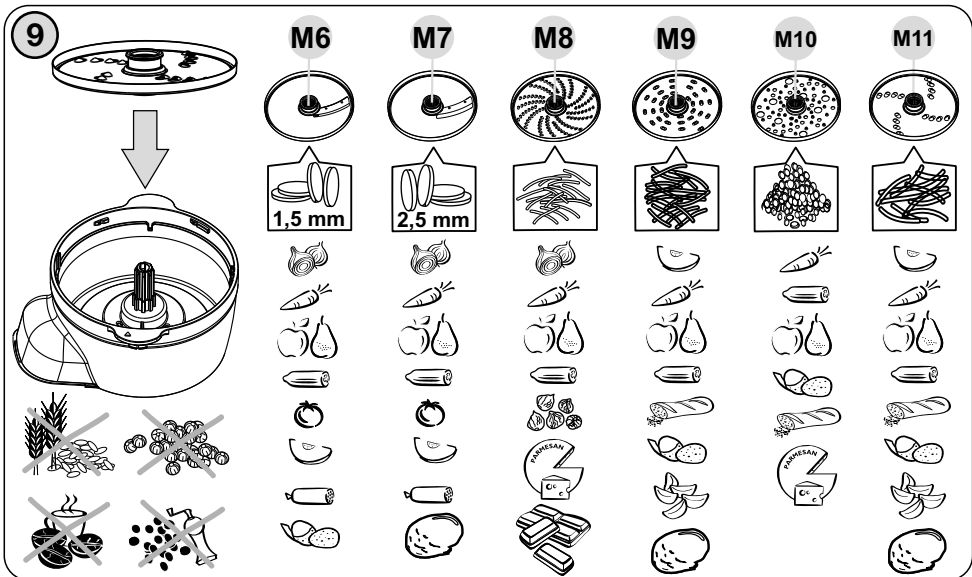
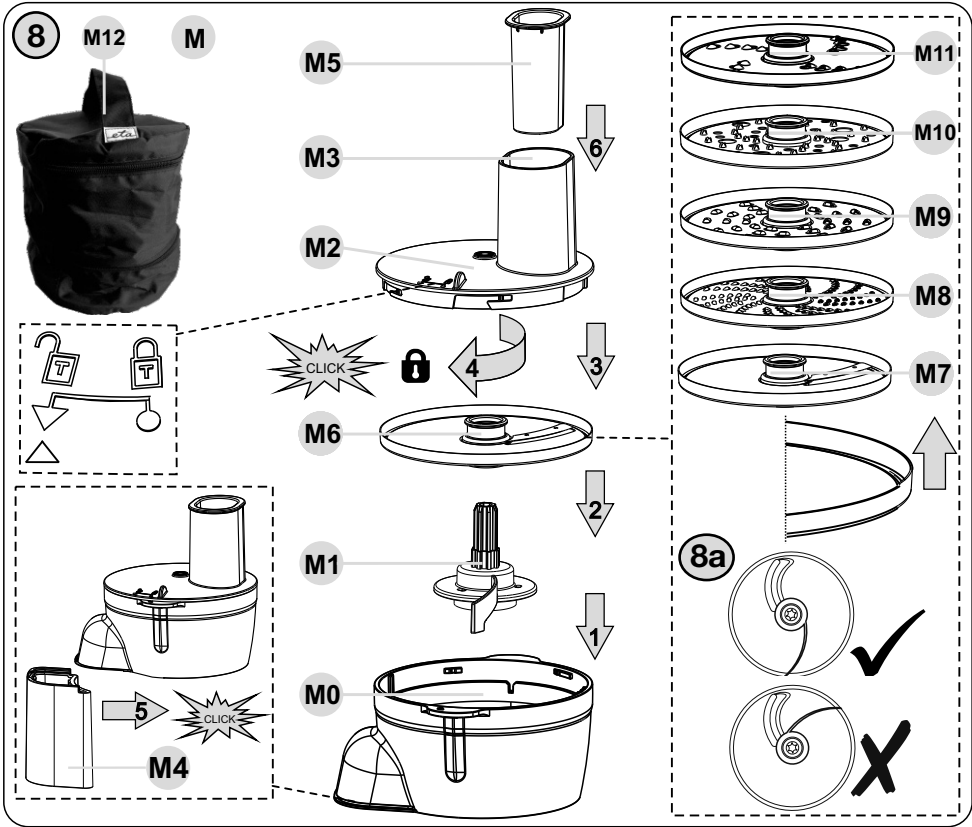


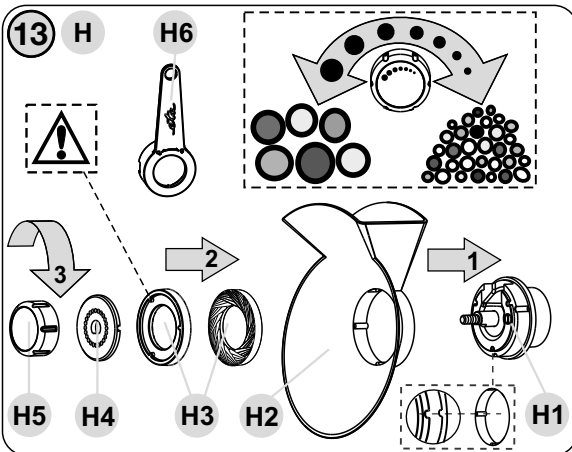
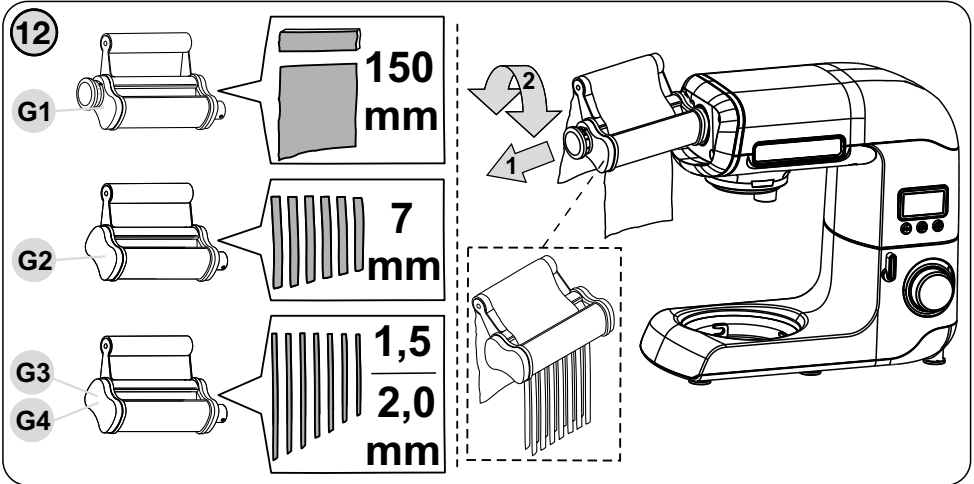
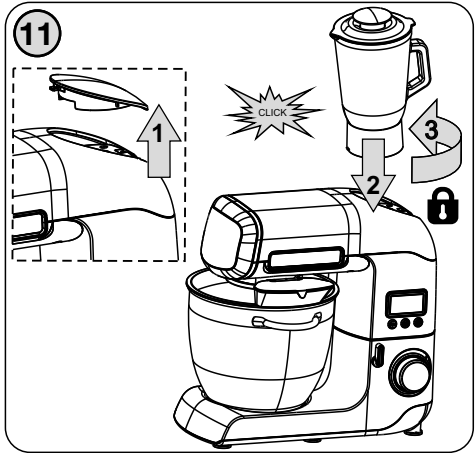
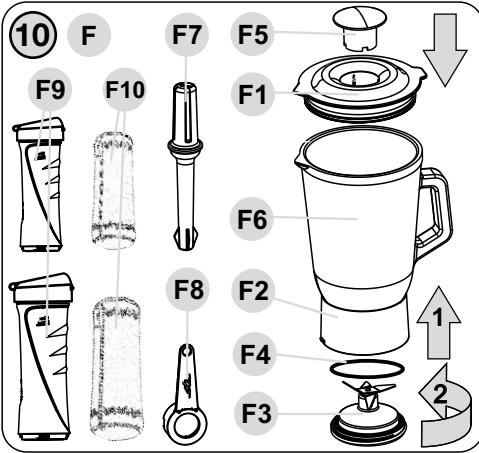
28/11/2019

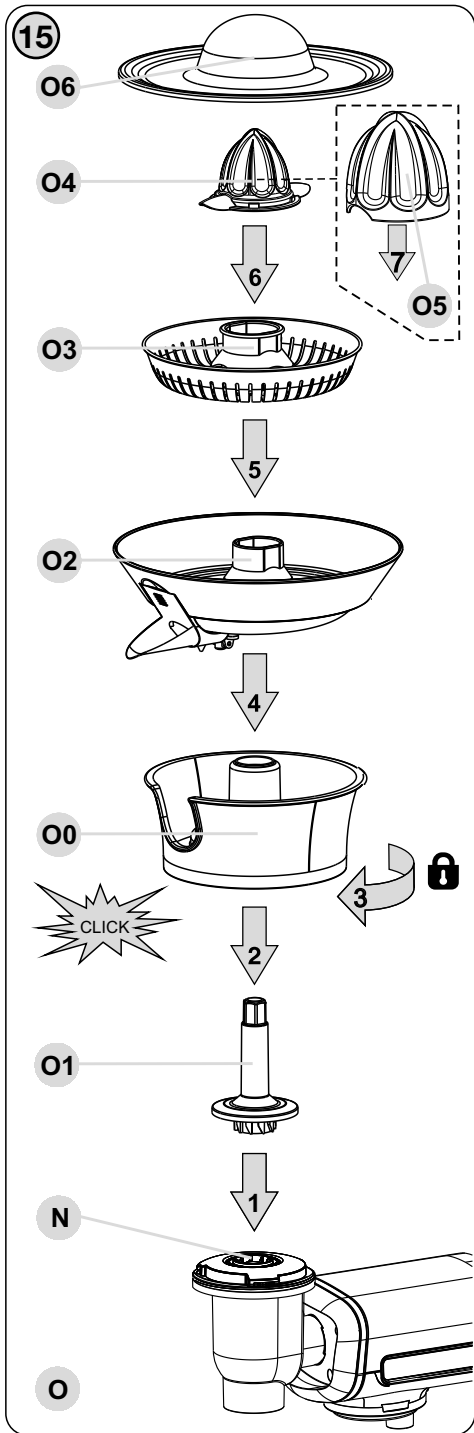
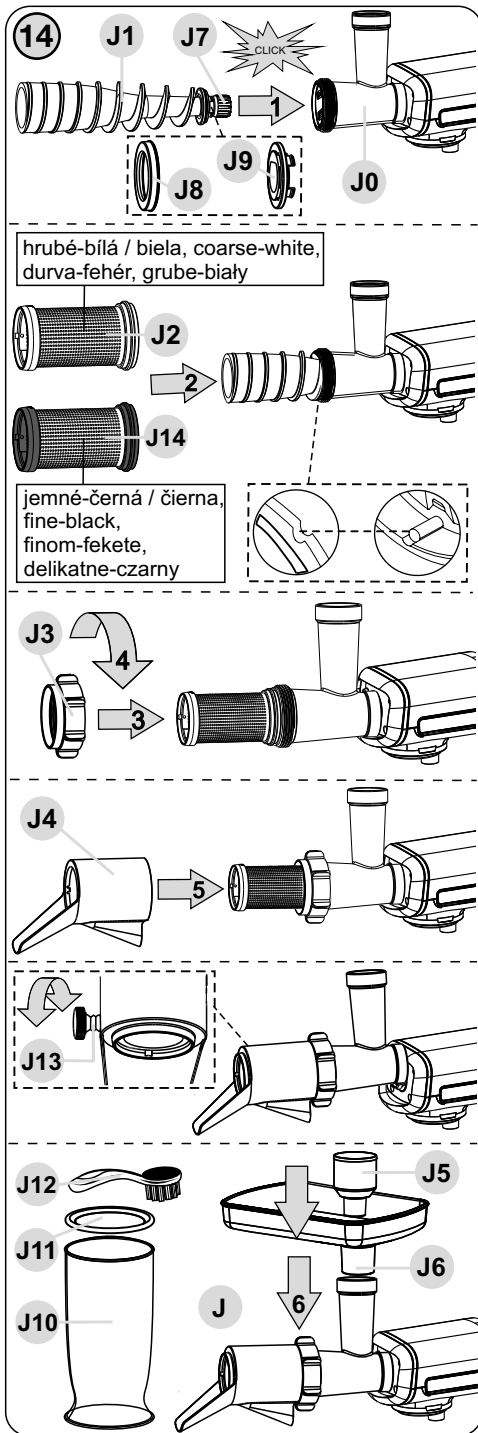
eta

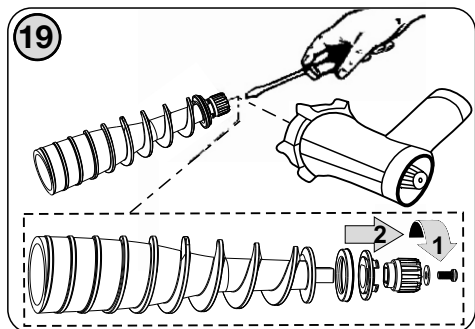
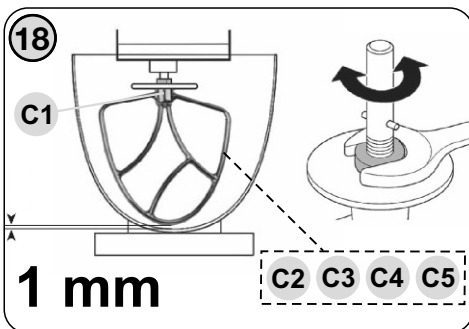
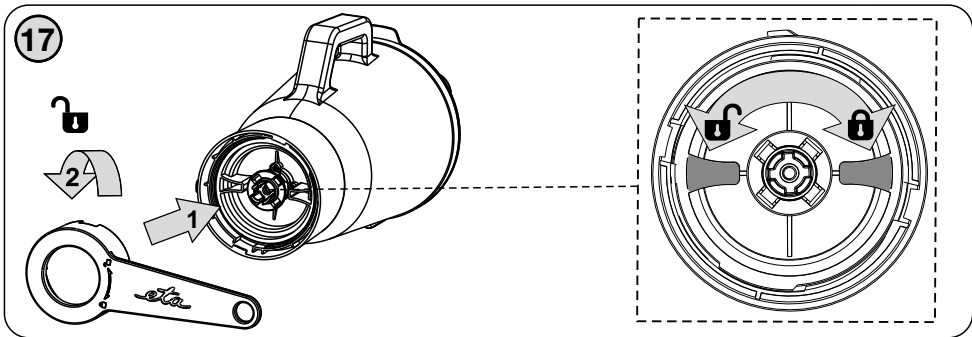
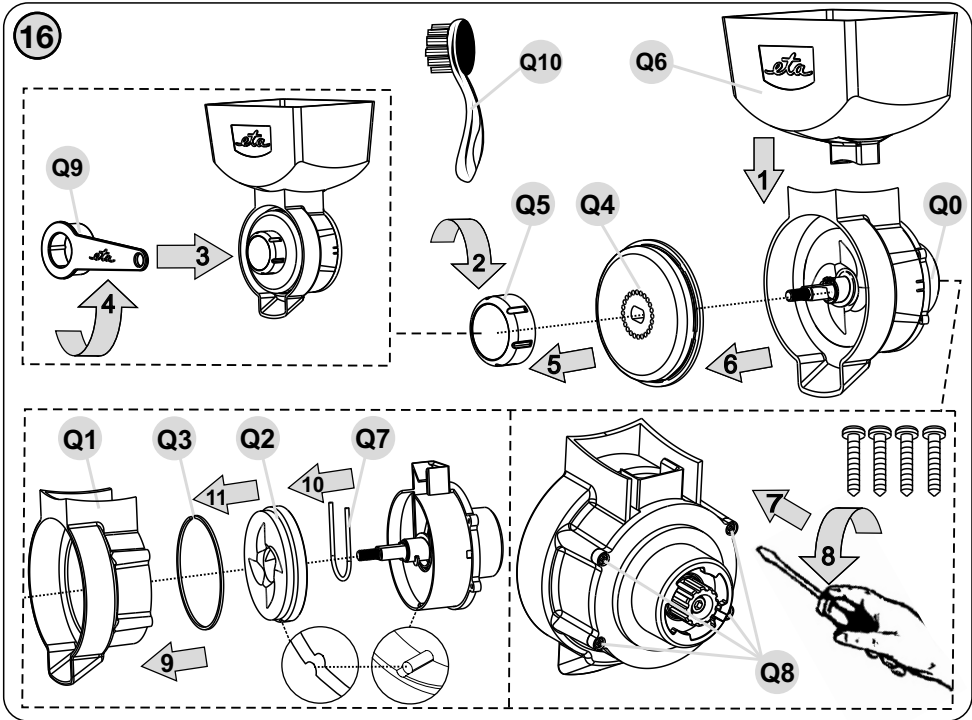


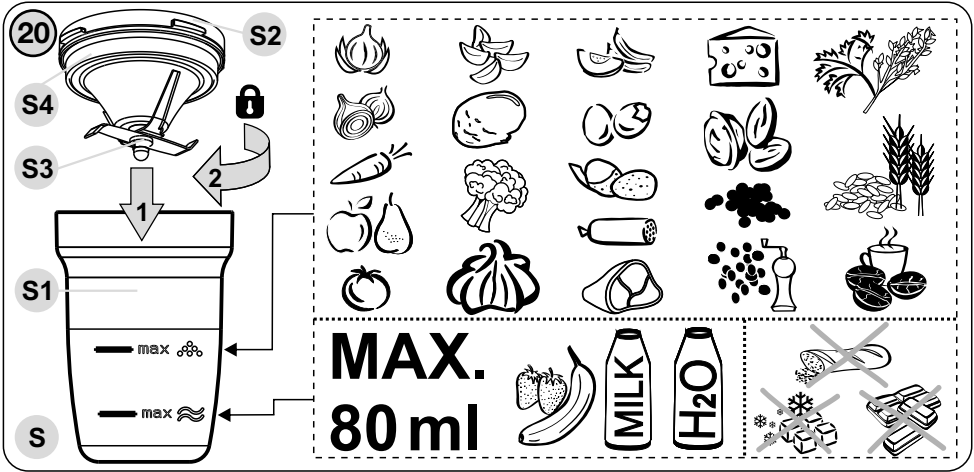




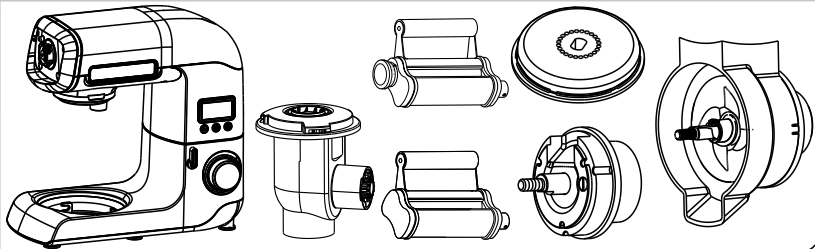
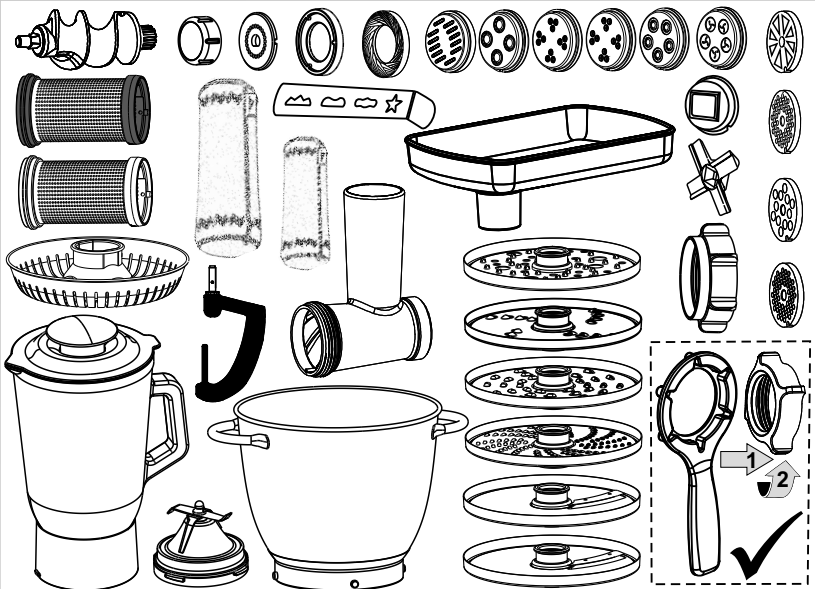
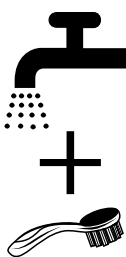
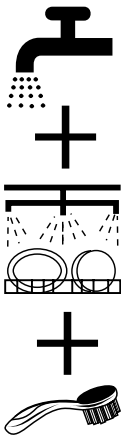








21



CZ	I. BEZPEČNOSTNÍ UPOZORNĚNÍ	11
	II. PŘÍPRAVA A POUŽITÍ	13
	III.1) KUCHYŇSKÝ ROBOT (A)	13
	III.2) ŠLEHACÍ, MÍSÍCÍ A FLEXI METLA, HNĚTACÍ HÁK (C1 - C5)	14
	III.3) MLÝNEK NA MASO (D)	16
	III.4) NÁSTAVEC NA STROUHÁNÍ DISKOVÝ (M)	17
	III.5) SKLENĚNÝ MIXÉR (F)	18
	III.6) NÁSTAVCE NA TĚSTOVINY (G1, G3)	19
	III.7) TVOŘÍTKA NA TĚSTOVINY (I1 - I5)	19
	III.8) MLÝNEK NA MÁK (H)	20
	III.9) LIS NA OVOCE, BOBULOVINY A ZELENINU (J)	21
	III.10) CITRUSOVAČ (O)	23
	III. 11) MLÝNEK NA OBILOVINY, LUŠTĚNINY A RÝŽI (Q)	24
	III. 12) SEKÁČEK POTRAVIN (S)	28
	IV. TABULKA POUŽITÍ SPOTŘEBIČE A PŘÍSLUŠENSTVÍ	29
	V. ÚDRŽBA	32
	VI. EKOLOGIE	33
	VII. TECHNICKÁ DATA	33
SK	I. BEZPEČNOSTNÉ UPOZORNENIA	37
	II. PRÍPRAVA	39
	III. POUŽITIE	39
	IV. TABUĽKA POUŽITIA SPOTREBIČA A PRÍSLUŠENSTVA	55
	V. ÚDRŽBA	57
	VI. EKOLÓGIA	59
	VII. TECHNICKÉ ÚDAJE	59
GB	I. SAFETY NOTICE	62
	II. PREPARATION	63
	III. USE	64
	IV. TABLE OF APPLIANCE USE AND ATTACHMENTS	80
	V. MAINTENANCE	82
	VI. ENVIRONMENT	83
	VII. TECHNICAL DATA	84
HU	I. BIZTONSÁGI FIGYELMEZTETÉS	86
	II. ELŐKÉSZÍTÉS	87
	III. HASZNÁLAT	88
	IV. HASZNÁLAT ÉS TARTOZÉKOK TÁBLÁZATA	103
	V. KARBANTARTÁS	105
	VI. KÖRNYEZETVÉDELEM	107
	VII. MŰSZAKI ADATOK	107
PL	I. UWAGI DOTYCZĄCE BEZPIECZEŃSTWA	110
	II. PRZYGOTOWANIE	112
	III. UŻYCIE	112
	IV. TABELKA UŻYCIA URZĄDZENIA I AKCESORIÓW	128
	V. KONSERWACJA	131
	VI. EKOLOGIA	132
	VII. DANE TECHNICZNE	132

NÁVOD K OBSLUZE

Vážený zákazníku, děkujeme Vám za zakoupení našeho produktu. Před uvedením tohoto přístroje do provozu si velmi pozorně přečtěte návod k obsluze a tento návod spolu se záručním listem, pokladním dokladem a podle možností i s obalem a vnitřním obsahem obalu dobře uschovejte.

I. BEZPEČNOSTNÍ UPOZORNĚNÍ

- Instrukce v návodu považujte za součást spotřebiče a postupte je jakémukoliv dalšímu uživateli spotřebiče.
- Zkontrolujte, zda údaj na typovém štítku odpovídá napětí ve Vaší elektrické zásuvce. Vidlici napájecího přívodu je nutné připojit pouze do zásuvky elektrické instalace, která odpovídá příslušným normám.
- Tento spotřebič nesmí být používán dětmi. Udržujte spotřebič a jeho přívod mimo dosah dětí. Děti si se spotřebičem nesmějí hrát.
- Spotřebiče mohou používat osoby se sníženými fyzickými, smyslovými či mentálními schopnostmi nebo nedostatkem zkušeností a znalostí, pokud jsou pod dozorem nebo byly poučeny o používání spotřebiče bezpečným způsobem a rozumí případným nebezpečím.
- Jestliže je napájecí přívod tohoto spotřebiče poškozen, musí být nahrazen výrobcem, jeho servisním technikem nebo podobně kvalifikovanou osobou, aby se tak zabránilo vzniku nebezpečné situace.
- Před výměnou příslušenství nebo přístupných částí, které se při používání pohybují, před montáží a demontáží, před čištěním nebo údržbou, nebo po ukončení práce, spotřebič vypněte a odpojte od el. sítě vytažením vidlice napájecího přívodu z el. zásuvky!
- Vždy odpojte spotřebič od napájení, pokud ho necháváte bez dozoru a před montáží, demontáží nebo čištěním.
- Nikdy spotřebič nepoužívejte pokud má poškozený napájecí přívod nebo vidlici, pokud nepracuje správně, upadl na zem a poškodil se, nebo spadl do vody. V takových případech zanechte spotřebič do odborné elektroopravny k prověření jeho bezpečnosti a správné funkce.
- Při manipulaci s příslušenstvím, zvláště při jeho nasazování a vyjímání z nádob a při jeho čištění, postupujte opatrně, příslušenství je ostré. Při nesprávném používání spotřebiče, které není v souladu s návodem k obsluze, existuje riziko poranění.

- Je-li spotřebič v činnosti, zabraňte v kontaktu s ním domácím zvířatům, rostlinám a hmyzu.
- Vidlici napájecího přívodu nezasunujte do el. zásuvky a nevytahujte z el. zásuvky mokřýma rukama a taháním za napájecí přívod!
- Spotřebič je určen pouze pro použití v domácnostech a pro podobné účely (v obchodech, kancelářích a podobných pracovištích, v hotelích, motelech a jiných obytných prostředích, v podnicích zajišťujících nocleh se snídaní)! Není určen pro komerční použití!
- Robot je vybaven elektronickým regulátorem rychlosti, který udržuje rychlost při různém zatížení. Proto můžete za provozu slyšet určité změny rychlosti - jedná se o normální jev.
- Spotřebič používejte pouze v pracovní poloze na místech, kde nehrozí jeho převrnutí a v dostatečné vzdálenosti od předmětů (jako jsou např. záclony, závěsy, atd.), tepelných zdrojů (např. krb, kamna, sporák, vařič, radiátory, horkovzdušné trouby, grily) a vlhkých povrchů (např. dřezy, umyvadla).
- Tento spotřebič není určen pro venkovní použití.
- **Spotřebič nikdy neponořujte do vody (ani částečně).**
- Využívejte vždy jen jednu funkci spotřebiče, nikdy nespouštějte více funkcí současně (např. zpracovávání potravin v nádobě **B1** a současně v mixéru **F**).
- Nepoužívejte bezpečnostní pojistku ovládanou krytem mixéru **A8** k vypínání spotřebiče!
- Nikdy během chodu spotřebiče nevsunujte prsty do plnicího otvoru a nepoužívejte též vidličku, nůž, lžíci apod. K tomuto účelu používejte pouze přiložené pěchovadlo.
- Nepřekračujte maximální dobu nepřetržitého chodu spotřebiče, viz tabulka! Maximální doba zpracování je **30** minut. Poté dodržte pauzu cca **30** minut nutnou k ochlazení pohonné jednotky.
- Před každým připojením spotřebiče k el. síti zkontrolujte, zda je vypnutý.
- **Příslušenství nikdy nesestavujte na pohonné jednotce (mimo nástavec J)!**
- **Převodovku N nikdy neponořujte do vody ani nemýjte pod proudem vody!**
- Nádobu nikdy zcela nenaplňujte vodou či jinou tekutinou, dodržujte vyznačené maximální hladiny. Kde není maximální objem vyznačen, nepřekračujte 3/4 celkového objemu nádoby.
- Dbejte na to, aby se Vaše vlasy, oděv a doplňky se nedostaly do nebezpečné blízkosti rotujících částí, na které by mohly být namotány!
- **POZOR** – Spotřebič není určen pro činnost prostřednictvím vnějšího časového spínače, dálkového ovládání nebo jakékoli jiné součásti, která spíná spotřebič automaticky, protože existuje nebezpečí vzniku požáru, pokud by byl spotřebič zakryt nebo nesprávně umístěn v okamžiku uvedení spotřebiče do činnosti.
- Napájecí přívod nesmí být poškozen ostrými nebo horkými předměty, otevřeným plamenem a nesmí se ponořit do vody ani ohýbat přes ostré hrany. Nikdy jej nepokládejte na horké plochy, ani jej nenechávejte viset přes okraj stolu nebo pracovní desky. Zavaděním, zakopnutím nebo zataháním za přívod např. dětmi může dojít k převržení či stažení spotřebiče a následně k vážnému zranění!
- Napájecí kabel: nezasunujte a nevysunujte do el. zásuvky mokřýma rukama, chraňte poškození ostrými/horkými předměty a rotujícími částmi, neponořujte do tekutin, neohýbejte přes ostré hrany a pravidelně kontrolujte.
- Aby se zajistila bezpečnost a správná funkčnost přístroje, používejte jen originální náhradní díly a výrobcem schválené příslušenství.
- Tento spotřebič včetně jeho příslušenství používejte pouze pro účel, pro který je určen, tak jak je popsáno v tomto návodu. Spotřebič nikdy nepoužívejte pro žádný jiný účel.
- **VAROVÁNÍ:** Při nesprávném používání spotřebiče, které není v souladu s návodem k obsluze, existuje riziko poranění.
- Případné texty v cizím jazyce a obrázky uvedené na obalech, nebo výrobku, jsou přeloženy a vysvětleny na konci této jazykové mutace.

- Výrobce neručí za škody způsobené nesprávným používáním spotřebiče a příslušenství (např. **znehodnocení potravin, poranění o ostří nože, požár atd.**) a není odpovědný ze záruky za spotřebič v případě nedodržení výše uvedených bezpečnostních upozornění.

II. PŘÍPRAVA A POUŽITÍ

Nejprve odstraňte veškerý obalový materiál, vyjměte robot a veškeré příslušenství. Poté z robotu i příslušenství odstraňte všechny případné adhezivní fólie, samolepky nebo papír. Před prvním použitím umyjte části, které přijdou do styku s potravinami, v teplé vodě s přidavkem saponátu, důkladně opláchněte čistou vodou a vytřete do sucha, případně nechte oschnout. Postavte sestavený robot s vybraným příslušenstvím na rovnou, stabilní, hladkou a čistou pracovní plochu mimo dosah dětí a nesvéprávných osob. Otvory ve spotřebiči zajišťují proudění vzduchu při ventilaci a nesmí se zakrývat ani jinak blokovat. Ponechte volný prostor pro řádnou ventilaci. Nesmí se též odnímat nožky. El. zásuvka musí být dobře přístupná, aby bylo možné robot v případě nebezpečí snadno odpojit.

III.1) Kuchyňský robot (A)

Popis (obr. 1)

A1 – Uvolňovací páčka multifunkční hlavy

A2 – Otočný regulátor rychlosti

A3 – Spodní vývod pro nástavce **C1 – C5**

A4 – Čelní vývod pro příslušenství
(**D, M, G, I, H, J, O, N, Q**)

A5 – Uvolňovací tlačítko

B1 – Nerezová mísa

B2 – Kryt mísy

A6 – Odnímatelný kryt

A7 – Multifunkční hlava

A8 – Kryt

A9 – Ovládací panel s displejem

A10 – Vývod pro příslušenství (**F, S**)

A11 – Napájecí kabel

B3 – Kryt plnicího otvoru

Ovládání kuchyňského robota

Displej a zvuková/světelná signalizace

Po připojení k el. síti se ozve akustický signál, rozsvítí se displej a osvětlení regulátoru bude "blikat".

- Displej zobrazuje: nastavenou rychlost, čas chodu nebo čas do ukončení chodu (je-li nastaven čas), příkon robota a aktivaci bezpečnostní pojistky.
- Nápis **POWER** = zobrazuje aktuální **příkon** robota pomocí vzrůstajících "segmentů".
- Nápis **TIME** = zobrazuje buď **čas** chodu nebo **čas** do ukončení chodu robota.
- Nápis **SPEED** = zobrazuje nastavenou **rychlost** v rozsahu 1 až 8.
- Nápis **E03** = zobrazuje aktivaci bezpečnostní pojistky.
- Je-li robot v pohotovostním režimu osvětlení otočného regulátoru rychlosti **A2** bliká.
- Při chodu podsvícení otočného regulátoru rychlosti **A2** svítí bíle, dosáhne-li se maximálního povoleného zatížení, změní se barva na červenou a současně se aktivuje akustická signalizace. **Pokud tato skutečnost nastane, ihned robot vypněte!** Přetížení mohlo nastat velkým tlakem na pýchovadlo nebo ucpáním příslušenství, případně špatným nastavením mlecích kamenů u mlýnků na obiloviny nebo mlýnku na mák. Doporučujeme příslušenství demontovat, vyčistit, případně správně nastavit a poté postupovat dle pokynů v návodu. Následně zpracovávejte suroviny v menším množství a pomaleji.
- Po uplynutí nastaveného času se robot automaticky vypne, zazní 3x akustický signál a 3x zabliká osvětlení displeje, následně se zobrazí zadané nastavení rychlosti **SPEED** (např. 5), **TIME** 00:00.

Vyklopení/sklopení multifunkční hlavy (obr. 2)

- Pootočením uvolňovací páčky dolů **A1** zvednete hlavu směrem nahoru.
- Opětovným pootočením uvolňovací páčky **A1** a stlačením směrem dolů hlavu sklopte.

Zapnutí/vypnutí robota

Před zapnutím zasuňte vidlici napájecího kabelu **A11** do el. zásuvky. Samotné spuštění pak provedete otočením regulátoru rychlosti **A2**. Po ukončení zpracování robot vypnete otočením regulátoru do polohy **0** nebo se po uplynutí 10 minut (není-li nastaven "časovač") robot vypne automaticky.

Ovládání rychlostí (obr. 5)

- Pootočením regulátoru rychlosti **A2** zvolte některou z rychlostí v rozsahu **1 - 2 - 3 - 4 - 5 - 6 - 7 - 8**.
- Pro krátkodobé spuštění nejvyšší rychlosti lze regulátor nastavit do polohy "**P**" (PULSE). Regulátor se musí v této poloze manuálně držet.
- Po jeho uvolnění se automaticky vrátí do polohy **0** a otáčení se zastaví.

Nastavení času (obr. 5)

- Stisknutím či přidržením tlačítka **+** nebo tlačítka **-** nastavte délku času zpracování v krocích po 30 sekundách. Následně potvrďte stisknutím tlačítka **OK**. Maximální délka, kterou lze nastavit je 10 minut. S postupem času se číslice nastaveného času postupně snižují.
- Pro případnou další úpravu již nastaveného času postupujte shodným způsobem.
- Pro opětovné zapnutí je nutné nejdříve otočný regulátor rychlosti **A2** vrátit do polohy **0**.

Pojistka nastavců multifunkční hlavy

Pro demontáž a odejmutí nastavců z čelního vývodu **A4** pro příslušenství postupujte opačným způsobem, než při jejich instalaci. Před odejmutím z hlavy pohonné jednotky je však nutné nejprve stisknout uvolňovací tlačítko **A5**.

Pojistka mixéru

Robot není možné spustit, je-li odstraněn kryt mixéru **A8** a bez řádně upevněného mixéru nebo sekáčku potravin. Displej zobrazuje nápis **E03**.

Časy příprav (zpracování) závisí na množství, druhu a kvalitě použitých substancí, standardně se však pohybují v jednotkách minut.

III.2) Šlehací, mísící, hnětací a flexi metla, hnětací hák

Popis (obr. 1)

- | | |
|------------------------------|-------------------------------|
| C1 – Mísící metla | C4 – Flexi metla (gumová) |
| C2 – Šlehací metla (drátová) | C5 – Gluten free hák (gumový) |
| C3 – Hnětací hák | C6 – Klíč |

Sestavení pro práci s nástavci

Robot sestavte podle instrukcí v obrázku č. 2, 3 a 4 tak, že zvednete multifunkční hlavu směrem nahoru, na její spodní stranu nasadíte kryt mísy, naplněnou mísu pak umístíte na spodní část robota. Poté do vývodu vložte zvolený nástavec a multifunkční hlavu sklopte do pracovní polohy. Při demontáži/výměně nástavce postupujte opačným způsobem.

Nastavení optimální výšky nástavců (obr. 18)

Pokud nástavce narážejí na dno mísy nebo nedosahují na příměsí na dně mísy, je nutné nastavit jejich správnou výšku.

Postupujte následovně:

Nejprve do robotu vložte požadovaný nástavec, prázdnou mísu a multifunkční hlavu **A7** sklopte do pracovní polohy. Poté držte nástavec jednou rukou, druhou povolte matici nástavce klíčem **C6**. Výšku pak seřídíte ručním otáčením nástavce po směru nebo proti směru hodinových ručiček. Po nastavení výšky matici řádně utáhněte.

Bezpečnostní upozornění a doporučení

- Vzhledem k velikosti pracovní mísy vezměte na vědomí, že spotřebič nedokáže dostatečně vyšlehat/uhníst velmi malé množství surovin. Pro optimální výsledek zvolte suroviny o celkové hmotnosti alespoň 300 g (při zhotovení sněhu z vaječného bílku min 2 vejce).
- Mísu nikdy zcela nenaplňujte vodou či jinou tekutinou. Respektujte maximální povolenou kapacitu (viz tabulka použití, kap. IV.).
- Nejdříve robot vypněte a teprve poté odklopte jeho multifunkční hlavu.
- Při odklápění multifunkční hlavy kontrolujte / brzděte její pohyb rukou.
- Robot je vybaven bezpečnostním spínačem, který v případě odklopení multifunkční hlavy (za chodu) motor vypne. Displej zobrazuje nápis **E03**. Po sklopení hlavy do pracovní polohy je motor nefunkční. Pro jeho opětovné zapnutí je nutné nejdříve otočný regulátor rychlosti **A2** vrátit do polohy **0**.

Použití**A) Šlehání**

- Šlehací metlu **C2** používejte pro šlehání šlehačky, vajec, vaječných bílků.
- V závislosti na množství, druhu a kvalitě potraviny přizpůsobujte rychlost zpracování v rozsahu **1 až 8**.
- Maximální množství surovin určených na jednu dávku je **1,4 l**, (viz tabulka IV.).
- Nikdy šlehací metlu nepoužívejte k hnětení těžkých těst ani k mísení lehkých těst!

B) Šlehání flexi

- Šlehací flexi metlu **C4** používejte pro šlehání dezertových krémů, instantních pudinků, majonéz, piškotového těsta apod.
- V závislosti na množství, druhu a kvalitě potraviny přizpůsobujte rychlost zpracování v rozsahu **1 až 2**.
- Maximální množství zpracovávaného množství přísad na jednu dávku je cca **3,0 kg**, (viz tabulka použití, kap. IV.).
- Nikdy flexi metlu nepoužívejte k hnětení těžkých těst!

Tipy pro šlehání

- Flexi metlu používejte pouze se surovinami v míse. Použití bez surovin mohou doprovázet nepříznivé (skřípavé) zvuky, kterým však lze zamezit trochou oleje.

C) Mísení

- Mísící metlu **C1** používejte pro lehká těsta, dortové směsi, sušenky, polevy, náplně, bramborové kaše apod.
- V závislosti na množství, druhu a kvalitě potraviny přizpůsobujte rychlost zpracování v rozsahu **1 až 8**.
- Maximální množství zpracovávaného množství přísad na jednu dávku je cca **3,0 kg**, (viz tabulka použití, kap. IV.).
- Mísící metlu nikdy nepoužívejte k hnětení těžkých těst!

D) Hnětení



- Hnětací hák **C3** používejte pro hnětení křehkých / lehčích / těžších těst.
- Gluten free hák **C5** používejte pro hnětení bezlepkových těst.
- V závislosti na množství, druhu a kvalitě potravin přizpůsobte rychlost zpracování v rozsahu **1 až 2**.



- Při přípravě většího množství těsta jej zpracujte v několika dávkách. Maximální množství zpracovávaného množství přísad na jednu dávku je cca **2,0 kg**, (viz tabulka použití, kap. IV.). **Nepřipravujte více než čtyři dávky za sebou.** Před dalším použitím udělejte alespoň 30 min. přestávku.

Tipy

- Přísady se nejlépe smísí, pokud jako první nalijete tekutinu.
- Jestliže se podsvícení otočného regulátoru rychlosti rozsvítí červeně nebo uslyšíte, že se robot nadměrně namáhá, vypněte ho, odstraňte polovinu těsta a zpracujte každou polovinu zvlášť nebo snižte tlak na pýchovadlo u připojeného příslušenství.

III.3) Mlýnek na maso (D)



Popis (obr. 6)

- | | |
|---|---------------------------------|
| D0 – Tělo mlýnku na maso | D10 – Separátor |
| D1 – Spirálový podavač | D11 – Nástavec na výrobu uzenin |
| D2 – Řezací čepel | D12 – Tvarovač |
| D3 – Mlecí destička pro jemné mletí | D13 – Kužel |
| D4 – Mlecí destička pro střední mletí | D14 – Pýchovadlo |
| D5 – Mlecí destička pro hrubé mletí | D15 – Násypka |
| D6 – Mlecí destička pro velmi hrubé mletí | D16 – Ozubené kolo |
| D7 – Matice | D17 – Uvolňovací klíč |
| D8 – Držák tvořítka na cukroví | D18 – Čisticí nástroj |
| D9 – Tvořítka na cukroví | |

Bezpečnostní upozornění a doporučení

- Doporučujeme občas práci přerušit, robot vypnout a odstranit případné potraviny, které se nalepily (popřípadě ucply) na příslušenství.
- Nenechávejte mlýnek v chodu, je-li násypka prázdná.
- Nemetě zmražené maso!

Sestavení

Mlýnek na maso v závislosti na zvoleném použití (mletí masa, výroba uzenin, výroba Kebbe, tvorba cukroví) sestavte a připojte k hlavě pohonné jednotky podle obrázků 6 a 7. Pro demontáž a odejmutí z hlavy pohonné jednotky postupujte opačným způsobem. Pro snadné povolení matice **D7** použijte uvolňovací klíč **D17**.

A) Mletí masa



Umožňuje semletí všech druhů mas zbavených kostí, šlach a kůže. Dle obrázku 6 sestavte dílce **D0**, **D1**, **D2**, **D3**, **D7** a **D15**. Použitím mlecích destiček (**D3**, **D4**, **D5**, **D6**) s různými otvory můžete zvolit různou hrubost mletí masa. Maso si předem nakrájejte na kostky cca 3 x 3 x 3 cm. Pod mlýnek na maso umístěte buď nerezovou mísu **B1** nebo jinou, do které budete zachytávat namleté maso. Jednotlivé kousky masa vkládejte do plnicího otvoru násypky tak, aby je spirálový podavač **D1** stačil pobírat a pýchovadlem **D14** je lehce stlačujte.

Tím zabráníte přetěžování k přetěžování pohonné jednotky.
Maximální množství zpracovávaných surovin je 5 kg masa.
Maximální povolená rychlost zpracování je na stupni **6**.

Tipy

- V průběhu zpracování masa pravidelně kontrolujte průchodnost otvorů mlecí destičky. Pokud při mletí masa s různou konzistencí (např. bůček, játra) dojde k ucpání otvorů destičky, mohou štávy protéct kolem hřídele spirálového podavače až do pohonné jednotky robota. Dbejte proto zvýšenou kontrolou na plynulou průchodnost zpracovávaných surovin skrz mlecí destičku a při jejím snížení vždy robot ihned vypněte, mlýnek na maso rozeberte a proveďte řádné vyčištění všech součástí.

B) Výroba uzenin (klobásy, párky apod.)



Dle obrázku 6 sestavte dílce **D0, D1, D10, D11, D7** a **D15**. Namleté maso vložte na násypku **D15**. Pro zatlačení masa do mlýnku použijte pýchovadlo **D14**. Střívko na plnění nejdříve nechte máčet v teplé vodě (cca 10 min), aby se zlepšila jeho elasticita. Poté ho nasuňte jako „harmoniku“ na výstupní otvor. Na konci střívka nechte volných 5 cm a poté jej zavažte nebo zašpejlujte. Spotřebič spusťte na některý z rychlostních stupňů v rozmezí **1 až 8**. (dle potřeby). Do plnicího otvoru vkládejte připravenou směs a pýchovadlem **D14** lehce stlačujte. Při plnění postupujte dle zvoleného druhu uzeniny (např. jitrnice, klobásy, špekáčky atd.).

Maximální množství zpracovávaných surovin je 5 kg.

C) Příprava Kebbe - masových trubiček

Dle obrázku 6 sestavte dílce **D0, D1, D13, D12, D7** a **D15**. Připravené pomleté maso vložte na násypku **D15**. V případě potřeby zatlačení masa použijte pýchovadlo **D14**. Příklad bude vytlačovat duté trubičky, které zaříznete na požadovanou délku. Spotřebič spusťte na některý z rychlostních stupňů v rozmezí **1 až 3**.

D) Tvarování těsta (cukroví)



Dle obrázku 6 sestavte dílce **D0, D1, D10, D8, D7, D9** a **D15**. Připravené těsto vkládejte do otvoru v násypce **D15**. V případě potřeby zatlačení těsta použijte pýchovadlo **D14**. Příklad bude vytlačovat těsto v nastaveném tvaru.

Spotřebič spusťte na některý z rychlostních stupňů v rozmezí **1 až 4**.

Tipy

- Vytlačované těsto v požadovaném tvaru doporučujeme přidržovat (podpírat), aby se netrhlo.
- V těle mlýnku na maso zůstává malá část nezpracovaného těsta; z tohoto důvodu doporučujeme zpracovávat větší dávky (cca od 300 g).

III.4) Nástavec na strouhání diskový (M)



Popis (obr. 8)

M0 – Tělo nástavce

M1 – Hnací hřídel + vyhadzoč

M2 – Víko

M3 – Plnicí otvor

M6 – Struhadlo na tenké krájení plátků

M7 – Struhadlo na hrubé krájení plátků

M8 – Struhadlo na jemné strouhání

M9 – Struhadlo na hrubé strouhání

M4 – Kryt / usměrňovač

M5 – Pěchovadlo

M10 – Trhací struhadlo

M11 – Struhadlo na velmi hrubé strouhání

M12 – Ochranný obal pro uložení struhadel

N – Převodovka – DŮLEŽITÉ: (strouhací nástavec s diskovými struhadly je možné uvést do provozu pouze s převodovkou), (obr. 7).

Sestavení

Strouhací nástavec **M** sestavte podle obrázku 8. Poté připojte k hlavě pohonné jednotky převodovku **N**, na kterou nasadíte sestavený nástavec **M** podle obr. 7. Pro demontáž postupujte opačným způsobem.

Příprava potravin

Příslušenství lze použít k sekání, krouhání, struhání a škrabání téměř všech druhů ovoce a zeleniny. Na plátky lze krájet mrkev, brambory, zelí, okurku, cuketu, červenou řepu, houby, cibuli a pod. Krouhací - strouhací struhadlo použijte ke zpracování ovoce, zeleniny, sýra a potravin podobné struktury. Trhací struhadlo použijte ke zpracování tvrdých sýrů a zhotovení strouhanky.

Použití (obr. 9)

Pod ústí nástavce na strouhání vložte vhodnou nádobu. Nakrájejte zeleninu na kousky, které jsou vhodné pro vložení do plnicího otvoru nástavce na strouhání. Vložte kousky do nástavce a opatrně přitlačte pěchovadlem. Zpracované potraviny vychází ven výstupním otvorem do připravené nádoby.

Doporučená rychlost zpracování je na stupni **3 - 8**.

Tipy

- Ke zpracování měkkých potravin, jako jsou například okurky, doporučujeme nastavit nízkou / střední rychlost. Ke zpracování tvrdších potravin, například mrkve nebo tvrdých sýrů nastavte střední / vyšší / max. rychlost.
- Při strouhání měkkých surovin použijte nízkou rychlost, aby se suroviny nezměnily v kaši.
- Pokud sekáte tvrdé sýry nebo čokoládu, pracujte krátce. Suroviny se totiž sekáním nadměrně ohřejí, začnou měknout a mohou hrdkovatět.

III.5) Skleněný mixér (F)



Popis (obr. 10)

F1 – Víko nádoby

F2 – Podstavec mixéru

F3 – Nůž

F4 – Těsnění nože

F5 – Odnímatelná zátka

F6 – Skleněná nádoba

F7 – Pěchovadlo

F8 – Klíč

F9 – Sportovní láhev na nápoje (2 ks)

F10 – Termoizolační obal pro sport. láhev (2 ks)

Bezpečnostní upozornění a doporučení

- Nenechávejte mixér v chodu bez potravin!
- Neodnímejte podstavec nože **F2** ze skleněné nádoby!
- Pěchovadlo **F7** nikdy nepoužívejte samostatně bez víka **F1**.
- Do nádoby nikdy nevlévejte vřící tekutiny.
- Než odejmete víko nebo nádobu mixéru nechejte rotující části úplně zastavit.

Sestavení

Mixér sestavte a nasadte na vývod pro mixér **A10** podle obrázků 10 a 11. Do otvoru ve víku vložte buď zátku **F5** nebo pěchovadlo **F7**. Pro demontáž a odejmutí z vývodu postupujte opačným způsobem.

Před prvním použitím

Před prvním použitím doporučujeme skleněnou nádobu nejdříve vymýt. Nožová vložka je totiž z technologických důvodů ošetřena zdravotně nezávadným olejem. Proto nádobu nejdříve naplňte teplou vodou (max. 50 °C) s malým množstvím čistícího prostředku. Nádobu nasadte na robot, nastavte maximální otáčky a spusťte na dobu 1 minuty. Nádobu poté vypláchněte čistou vodou.

Použití

Sejměte víko, vložte nebo vlijte potravinu do nádoby a nasadte víko zpět. Pro přitlačení větších kusů surovin k noži používejte pěchovadlo **F7**.

Rychlost vždy nastavujte s přihlédnutím na druh a množství zpracovávaných surovin a také na zralost zejména u ovoce a zeleniny. Doporučujeme vždy mixér zapínat na minimální otáčky a pak je dle potřeby zvyšovat.

Doporučená rychlost zpracování je na stupni **1 - 8**.

Tipy

– U tekutin, které tvoří pěnu (např. mléko) nikdy nenaplňujte nádobu až po „**MAX**“, aby nedošlo k přetečení. V tomto případě doporučujeme množství max. **1 l**.

III.6) Nástavce na těstoviny (G1, G3)**Popis** (obr. 12)

G1 – Nástavec na válení těsta (na lasagne, ravioli, cannelloni)

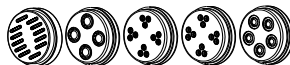
G3 – Kráječ na úzké nudle (trenette); 1,5 mm

Sestavení

Vybraný nástavec připojte k hlavě pohonné jednotky podle obr. 12.

Použití

Před použitím nástavce **G3** je nutné těsto nejprve zpracovat pomocí nástavce **G1**. Připravte a vyválejte si těsto. Válečky nástavce zprašte trochou mouky. Spotřebič spusťte na rychlostním stupni 1, válečky nástavce se začnou otáčet. Opakovaně protáhněte těsto mezi válečky, dokud není hladké (můžete si pomoci přeložením těsta po délce nebo šířce). Při každém protažení těsta postupně nastavujte otočný regulátor na boku nástavce na vyšší hodnotu (vyšší číslo=tenčí těsto), až získáte požadovanou tloušťku (stupně jsou v rozmezí 1 - 9). Doporučená tloušťka pro těstoviny je při nastavení regulátoru na hodnotu 5 až 7. Poté jej nechte zavadnout, aby bylo nelepivé. Hotové plátky těsta následně zpracujte (nakrájejte) za pomoci nástavce **G3** na požadovanou šířku. Použijte rychlost **1 až 2**.

III.7) Tvořítko na těstoviny (I1 - I5)**Popis** (obr. 6)

I1 – Tvořítko na těstoviny Pappardelle

- 12 – Tvořítko na těstoviny Ditaloni Rigati, Rigatoni/Maccheroni
- 13 – Tvořítko na těstoviny Stelline
- 14 – Tvořítko na těstoviny Anellini, Pennette Lisce
- 15 – Tvořítko na těstoviny Penne, Ditalini Rigati

Sestavení

Příslušné tvořítko na těstoviny sestavte s mlýnkem na maso a připojte k hlavě pohonné jednotky podle obrázků 6 a 7.

Pro demontáž a odejmutí z hlavy pohonné jednotky postupujte opačným způsobem.

Použití

Pod mlýnek na maso umístěte buď nerezovou mísu **B1** nebo vhodný tác, kde se bude těstovina zachytávat. Z těsta vytvořte váleček o polovičním průměru, než je průměr plnicího otvoru násypky. Tento váleček plynule vkládejte do plnicího otvoru násypky tak, aby je spirálový podavač stačil pobírat. Vytlačované těsto krájejte ostrou kuchyňskou špachtlí nebo ostrým nožem přímo na tvořítko a ponechte ho padat do zvolené nádoby. Doporučujeme dodržovat maximální délku těstoviny 2 cm. Vytvořené těstoviny od sebe oddělujte, aby nedošlo k jejich slepení. Po ukončení zpracování vytvořené těstoviny uvařte nejpozději do čtyř hodin nebo je rozložte na utěrku a také je utěrkou přikryjte. Ponechejte je vysušit při pokojové teplotě. Při zpracování běžně dochází k zahřátí těla mlýnku na maso **D0**. Při tvorbě těstovin doporučujeme zvolit rychlost **1 - 2**. Při rychlé produkci těstovin (např. s tvořítkem **I1**) snižte rychlost na **1**.

Čištění

Ihned po použití tvořítko rozložte na jednotlivé části a umyjte v horké vodě s přísadkou saponátu. Tvořítko **I2 - I5** lze rozdělat na 3 samostatné části (**I1** pak na části 2).

Pokud z nějakého důvodu není tento postup možný, nechejte je odmočit ve vodě (např. přes noc) a poté jednoduše omyjte proudem tekoucí vody.

Doporučený recept: Na každých 110 g polohrubé mouky přidejte 1 vejce (cca 50 - 60 ml), 0,5 - 1 lžičci oleje a 0,5 - 1 lžičci vody.

Těsto zpracujte hnětacím hákem nebo mísící metlou 6 - 10 minut při rychlosti 1 - 2. Je-li směs příliš suchá, přidejte velmi malé množství vody. Vypněte spotřebič a ručním hnětením vypracujte hladké těsto. Následně těsto ponechejte alespoň 90 minut odležet. Nejvyšší kvalitu těstoviny ale získáte, pokud těsto před zpracováním zabalíte do potravinářské fólie a necháte přes noc odležet v chladničce.

III.8) Mlýnek na mák (H)



Popis (obr. 13)

- | | |
|--------------------------|-----------------------|
| H1 – Unašeč (sestavěný) | H4 – Přítlačná deska |
| H2 – Kryt s násypkou | H5 – Regulační kotouč |
| H3 – Mlecí kameny (2 ks) | H6 – Klíč (=Q9) |

Bezpečnostní upozornění a doporučení

- Nikdy nepřitahujte mlecí kameny násilím!
- **Mlýnek na mák je určen pouze ke zpracování máku!** Nezpracovávejte jiné potraviny (např. obilniny, lněná a sezamová semena, kukuřici, rýži, pohanku, sušené houby, byliny, kořeně a kávu, apod.). Nikdy nezpracovávejte mokré, vlhký nebo zmražený mák!
- **Nikdy nenastavujte hrubost mletí za chodu pohonné jednotky!**

Sestavení

Mlýnek na mák sestavte a připojte k hlavě pohonné jednotky podle obr. 13 a 7, přičemž jeden mlecí kámen **H3** (pevný) vložte na unašeč, následně kamenem pomalu otáčejte tak dlouho, až tři aretační výstupky na kameni zapadnou do třech vytvořených prohlubní v unašeči. Poté vložte druhý mlecí kámen (pohyblivý) (tj. drážkami proti sobě) na pevný mlecí kámen. Přítlačnou desku **H4** nasuňte na hřídel tak, aby středový výstupek směřoval do otvoru v mlecím kameni. Následně přítlačnou deskou pomalu otáčejte, tak dlouho, až tři aretační prohlubně na desce zapadnou do třech vytvořených výstupků v kameni. Na závěr našroubujte regulační kotouč a dotáhněte jej lehce. (**POZOR:** „pohyblivý“ mlecí kámen se musí volně otáčet!). Pro demontáž postupujte opačným způsobem.

Nastavení „jemnosti / hrubosti“ mletí (obr. 13)

Jemnost mletí se nastavuje pomocí otočného regulačního kotouče **H5**. Otáčením kotouče pravotočivým pohybem zmenšujete vzdálenost mezi mlecími kameny a tím i měníte jemnost / hrubost mletí. Pro snadné povolení regulačního kotouče **H5** použijte uvolňovací klíč **H6**.

Použití

Mák nasype do násypného prostoru krytu mlýnku, drážky v mlecích kamenech si sami dávkují množství zpracovaného máku. Pod mlýnek umístěte vhodnou nádobu na zachytávání mletého máku a robot zapněte. Mák můžete dosypávat za chodu.

Doporučená rychlost zpracování je na stupni **4 - 8**.

Tipy

- Doporučujeme nejdříve na malém množství máku ověřit jeho hrubost po semletí. Není-li hrubost optimální, **vypněte pohonnou jednotku** a následně pomocí otočného regulačního kotouče **H5** upravte nastavení (tj. otáčením doleva = hrubší mletí, otáčením doprava = jemnější mletí).
- **Pro mletí použijte pouze suchý mák!** Při mletí se musí mák drtit, nikoliv lisovat, aby zůstal sypký, nezkašovatěl a neztratil svoji charakteristickou chuť.
- Mák je přirozená a živá „přírodní konzerva“. Proto se chová hygroskopicky a musí se skladovat v suchu. Pokud se mák mele pomalu, špatně a nadměrně se zahřívá, je to signál, že je příliš vlhký. Mletí přerušete a ponechtejete dostatečně dlouhý čas (cca několik hodin) mák odvětrat tak, aby se zbavil přebytečné vlhkosti. Případně můžete k vysušení máku použít el. / plynovou / horkovzdušnou troubu nastavenou na teplotu max. 50 °C).
- Časy zpracování se pohybují v jednotkách minut, závisí na množství, druhu, kvalitě použitého máku a nastavené hrubosti mletí (cca 100 g / 1 minutu).

III.9) Lis na ovoce, bobuloviny a zeleninu (J)



Popis (obr. 14)

- | | |
|--------------------------------|----------------------------------|
| J0 – Tělo mlýnku na maso (=D0) | J7 – Ozubené kolo |
| J1 – Spirálový podavač | J8 – Těsnění |
| J2 – Sítko (hrubé, barva bílá) | J9 – Přítlačná deska |
| J3 – Matice | J10 – Nádobka na šťávu |
| J4 – Kryt / výlevka | J11 – Víko nádobky |
| J5 – Pěchovadlo (=D14) | J12 – Čisticí kartáček |
| J6 – Násypka (=D15) | J13 – Zajišťovací šroubek |
| | J14 – Sítko (jemné, barva černá) |

- Sítko-hrubé **J2** (otvory 1 mm, barva bílá) - je určeno pro zpracování všech druhů bobulovitého i citrusového ovoce a zeleniny, jenž **obsahují** zrníčka nebo jádérka (např. rybíz, ostružiny, hrozny).
- Sítko-jemné **J14** (otvory 0,6 mm, barva černá) - je určeno pro zpracování všech druhů bobulovitého i citrusového ovoce a zeleniny, jenž **neobsahují** zrníčka nebo jádérka.

U obou síték je možné zpracovávat již vylišovanou dužinu druhým průchodem, pokud obsahuje stále příliš šťávy. Před tímto zpracováním povolte zajišťovací šroubek, odejměte kryt lisu, sítko očistěte z vnější strany vhodným nástrojem (např. plastovou stěrku).

Hmatem prstů zkontrolujte, zda otvory sítka nejsou ucpány zrníčky/jádérky. Pokud ano, lis odejměte, celý vyčistěte, následně sestavte a pokračujte ve zpracování surovin.

Sestavení

Lis sestavujte na hlavě pohonné jednotky podle obr. 14 a 7. Nejprve nainstalujte tělo mlýnku na maso **J0** a do něj vložte spirálový podavač **J1**. Podavač zatlačte dokud nezacvakne, což signalizuje správné zajištění. Na spirálový podavač vložte zvolené sítko **J2** nebo **J14** a poté matici **J3**, kterou dotáhněte. U krytu vyšroubujte zajišťovací šroubek **J13**, aby nevyčnival a kryt bylo možné nasunout na sítko. Kryt na sítko upevněte. Po řádném sestavení lehce dotáhněte šroubek **J13** na krytu **J4**. Pro demontáž postupujte opačným způsobem.

Bezpečnostní upozornění a doporučení

- **Před lisováním zkontrolujte, zda je spirálový podavač správně upevněn.**
- **Nezaměňujte si funkci lisu na ovoce a zeleninu s odstředivým odšťavňovačem.** Odstředivý systém poskytuje převážně výslednou šťávu čistou, přičemž lisováním je produkována šťáva s určitým množstvím dužiny. V některých případech může mít šťáva až konzistenci pyré.
- Vhodné ke zpracování jsou rybíz, hroznové víno, rajčata, kiwi, maliny, ostružiny, borůvky, brusinky, jahody atd.
- Nedoporučujeme lisování jablek a hrušek, jelikož může docházet k ucpávání sítka a výsledná šťáva bude mít konzistenci pyré.
- Nedoporučujeme zpracování okurek, řepy a kořenové zeleniny.
- Při lisování rybízu, ostružin, hroznů a podobných plodů se zrníčky a peckami **NIKDY nezpracovávejte vylišovanou dužinu (odpad) podruhé!** Můžete tak způsobit poškození sítka.
- Nelisujte zmražené ovoce a zeleninu. Před zpracováním je nechte rozmrazit.
- Odstraňte pecky (např. u **švestek, broskví, meruněk, blumek, třešní atd.**)
- **Po zpracování cca 2 kg surovin (u rybízu cca 1,5 kg) VŽDY práci přerušte a zkontrolujte, zda není sítko ucpané. Jestliže je, vyčistěte jej.**
- Citrusové plody (např. pomeranč, grapefruit, citron) oloupejte a odstraňte bílou dužinu i jádérka, jinak může mít šťáva nahořklou chuť.
- Zelenina/ovoce nakrájené na menší kousky zajistí lepší funkci lisu. Při zpracování rajčat je nakrájejte na měsíčky o maximální šířce max. 1,5 cm. Rajčata mají tuhou slupku a při zpracovávání širších plátků může docházet k zablokování spirálového podavače těmito slupkami a tím by se stal lis nefunkční.
- Pokud se vytékání šťávy z výlevky lisu sníží nebo zcela přestane, vždy **IHNED** robot vypněte, demontujte lis, rozložte ho a celý řádně vyčistěte.
- Když je lis přeplněný nebo když jsou potraviny stlačovány příliš silně, dojde k ucpání sítka.

Použití

Ovoce si předem nakrájejte na kousky, které se vejdou do vstupního otvoru násypky. Pod lis umístěte buď nerezovou mísu, nebo jinou vhodnou nádobu, do které budete zachytávat vylišovanou dužinu. Pod výlevku umístěte nádobku na šťávu **J10** bez víka **J11** nebo jinou vhodnou nádobu na šťávu. Vidlici napájecího přívodu zasuňte do el. zásuvky. Spotřebič spustíte otočením regulátoru rychlosti na **8**.

Suroviny vkládejte do plnicího otvoru postupně, aby se zamezilo naplnění hrdla těla lisu až po horní okraj. Pěchovadlo je určeno k plynulému posouvání surovin do prostoru spirálového podavače. Používejte ho po každém vložení jednotlivých kousků surovin do plnicího otvoru, nikoliv k zatlačení zcela naplněného hrdla surovinami až po horní okraj. Pohledem do plnicího otvoru po vyjmutí pěchovadla vizuálně kontrolujte stav a průchodnost spirálového podavače. Pokud se při zpracovávání hrdlo těla mlýnku nadměrně plní šťávou, robot vypněte, následně demontujte lis, vyčistěte spirálový podavač a sítko. Vylišovaná šťáva odtéká žlábkem do připravené nádoby a odpad (dužnina) vychází ven výstupním otvorem krytu **J4**. Po ukončení zpracování pohonnou jednotku vypněte otočením regulátoru do polohy **0 / OFF**.

Doporučujeme zpracovávat na rychlostním stupni **8**.

Pokud je potřeba vyčistit sítko nebo spirálový podavač, vždy odejměte z robotu celý lis a následně ho kompletně rozložte.

III.10) Citrusovač (O)

Popis (obr. 15)

O0 – Tělo citrusovače

O1 – Hnací hřídel

O2 – Nádoba s uzavíratelnou výlevkou

O3 – Sítko

O4 – Malý lisovací trn

O5 – Velký lisovací trn (nástavec - pouze s O4)

O6 – Víko / kryt

N – Převodovka – DŮLEŽITÉ: (citrusovač je možné uvést do provozu pouze s převodovkou)

Bezpečnostní upozornění a doporučení

- Citrusovač je určen ke zpracování citrusového ovoce. Nezpracovávejte jiné druhy příliš tvrdého ovoce (např. ananas, mango, atd.) nebo zmražené ovoce!
- Nevyvíjejte tlak na trn za použití nadměrné síly!

Sestavení

Citrusovač sestavte a připojte k hlavě pohonné jednotky podle obr. 15 a 7. Pro demontáž postupujte opačným způsobem.

Příprava potravin

Ovoce pečlivě omyjte a citrusové plody rozpujte. Pro malé citrusové plody použijte malý lisovací trn **O4**. Pro velké citrusové plody použijte velký lisovací trn **O5**, který mírným tlakem nasuňte na malý lisovací trn **O4**.

Použití

Pokud se rozhodnete zpracovávat více citrusových plodů, odklopte uzavíratelnou výlevku směrem dolů (přidržte přitom horní nádobu) a vložte pod ni externí nádobu na šťávu. Vybraný citrusový plod rozpujte a lehce přitlačte na lisovací trn **O4 / O5**. V zapnutém stavu se lisovací trn otáčí, šťáva se lisuje a stéká po trnu přes sítko do nádoby.

Maximální povolená rychlost zpracování je na stupni 1.

Doporučení

- Citrusovač obsahuje vnitřní nádobu o maximální kapacitě 0,7 l. Ta však slouží pouze pro zachycení menšího množství šťávy. Pokud budete připravovat více citrusových plodů, vždy odklopte uzavíratelnou výlevku a nechte šťávu stékat do připravené externí nádoby.
- V okamžiku, kdy hladina šťávy vystoupá do úrovně nerezového síta, musíte šťávu z nádoby vypustit.

III.11) Mlýnek na obiloviny, luštěniny a rýži (Q)



VĚNUJTE PROSÍM VELKOU POZORNOST VŠEM NÁSLEDNĚ UVEDENÝM UPOZORNĚNÍM A RADÁM! MLÝNEK JE PŘÍSLUŠENTVÍ, KTERÉ VYŽADUJE DELŠÍ SEZNAMOVÁNÍ S JEHO VLASTNOSTMI A POSTUPY PŘI MLETÍ. PO URČITÉ DOBĚ ZÍSKÁTE POUŽÍVÁNÍM ZKUŠENOSTI, SE KTERÝMI DOCÍLÍTE DOBRÝCH VÝSLEDKŮ.

II.A. SUROVINY:

- Mlýnek je určen pro zpracování obilovin a luštěnin (např. **pšenice, žito, oves, neloupaný ječmen, pohanka, čočky různých odrůd, hrách, fazole, rýže, jáhly, soju, cizru**).
- Nezpracovávejte olejnaté plodiny (např. **slunečnicová, maková, konopná, lněná, sezamová a chia semena, arašídý apod.**) nebo velmi tvrdé potraviny jako např. **popcornová kukuřice, muškátový ořech, vlašské / lískové ořechy, mandle**.
- **Sóju a cizru lze zpracovávat, pouze však dělením (tj. loupáním) na menší části.** Optimální vzdálenost mezi mlecími kameny je 3 – 4 mm. Doporučujeme, pro snadnější nastavení postupovat takto: Otáčením regulačního kotouče **Q5** proti směru chodu hod. ručiček (tj. doleva) povolte mlecí kameny tak, aby mezi kotoučem **Q5** a rotačním kamenem **Q4** byla „mezera“ minimálně 3 – 4 mm (tj. 2 – 2,7krát kompletní otočení o 360°).
- Nedoporučujeme zpracování aromatických potravin (např. **kávy, bylin, sušených hub, tvrdého koření, černý pepř, hřebíček, hořčice, sušené pečivo apod.**). Tyto silně aromatické potraviny by negativně ovlivnily chuť a vůni následně mletých obilovin, luštěnin nebo rýže.
- Nikdy nezpracovávejte suroviny větší jak **6 mm!**
- Nikdy nezpracovávejte mokré, vlhké nebo zmražené obiloviny, luštěniny a rýži!
- Pro mletí použijte pouze suché suroviny (**pod 13% vlhkosti**)! Při mletí se musí suroviny drtit, nikoliv lisovat, aby zůstaly sypké a neztratily svoji charakteristickou konzistenci.
- Doporučujeme suroviny před mletím zkontrolovat, zda neobsahují cizí tělesa (např. **úlomky kamínků**), která by mohla výrobek poškodit (např. **obrousit mlecí kameny**).
- Obiloviny, luštěniny a rýže jsou přirozená a živá „přírodní konzerva“, proto se chovají hydrokopicky. Z toho důvodu se musí vždy skladovat v suchu. **Pokud se suroviny melou pomalu, špatně a nadměrně se zahřívají, je to signál, že jsou příliš „vlhké“.** Mletí přerušete a suroviny dosušte.

II.A. SUROVINY:

Dosušení surovin:

Surovinu rozprostřete např. na plechu a ponechejte dostatečně dlouhý čas (cca 24 hod.) je odvětrat tak, aby se zbavily přebytečné vlhkosti. Případně můžete k vysušení surovin použít el. / plynovou / horkovzdušnou troubu nastavenou na teplotu cca. 45 °C. Sušte po dobu kolem 2 hodin. K dosušení můžete použít i sušičku na ovoce. Na sušící plata musíte vložit vhodnou podložku nebo síťovinu, aby suroviny nepropadávaly sítě. Surovinu rovnoměrně rozprostřete v malé vrstvě, tím docílíte efektivnějšího sušení. Sušte alespoň 2 hodiny.

II.B. MLETÍ:

NÍŽE UVEDENÉ PRAVIDLA POVAŽUJTE ZA NEJDŮLEŽITĚJŠÍ PŘI PRÁCI S MLÝNKEM:

- 1) SUCHÉ SUROVINY JSOU NEJDŮLEŽITĚJŠÍM parametrem pro správné mletí!
- 2) PRAVIDELNĚ kontrolujte výstupní konzistenci - ponechte si vycházející namletou surovinu sypat do dlaně a kontrolujte, zda se tato surovina nalepí k sobě navzájem, případně nevychází-li už spojená. **POKUD TOTO NASTANE IHNEDE ZASTAVTE KUCHYŇSKÝ ROBOT, POVOLTE KAMENY OD SEBE A CELÝ MLÝNEK VYČITĚTE. TAKTO SE CHOVÁ SUROVINA, KTERÁ NENÍ DOSTATEČNĚ SUCHÁ. TUTO SUROVINU JE NUTNÉ** pro další zpracování vysušit (viz dosušení surovin).
- 3) Při dotahování mlecích kamenů regulačním kotoučem **VŽDY** použijte tři prsty na ruce (dále jen „na tři prsty“). Nikdy kameny nedotahujte **NÁSILÍM** silou pevně sevřené dlaně.
- 4) **POKUD SE PŘI MLETÍ ZAČNĚ MĚNIT** hladina hluku robotu, je to signál, že dochází k nadměrné zátěži. To může způsobit velmi těsné dotažení mlecích kamenů nebo zalepení až zapékání suroviny mezi kameny. **IHNEDE ZASTAVTE KUCHYŇSKÝ ROBOT!**
- 5) **PŘI MLETÍ NA VÍCE PRŮCHODŮ VŽDY** pomleté suroviny v míse promíchejte, aby došlo k rovnoměrnému rozložení malých a velkých zrn.
 - **Po zpracování cca 0,5 kg surovin VŽDY práci přerušte a nechte mlýnek vychladnout cca 15 minut.**
 - Před demontáží a čištěním vyčkejte na jejich zchladnutí, dejte pozor, abyste se případně nespálili. Horké kameny se také hůře demontují.
 - Silné dotažení kotouče (tj. **stáhnutí mlecích kamenů zcela k sobě**) během zpracování může mít za následek nadměrné obrušování kamenu s následným poškozením mlýnku případně i pohonné jednotky.
 - V mlýnku **není možné** opětovně mlet hrubou nebo středně jemnou mouku na mouku s jemnější strukturou (např. na hladkou).
 - **Mlecí kameny nikdy neponořujte do vody ani nemyjte pod proudem vody!**

Popis (obr. 16)

Q0 – Tělo mlýnku

Q1 – Kryt

Q2 – Kamen mlecí - pevný

Q5 – Regulační kotouč

Q6 – Násypka

Q7 – Těsnění

Q3 – Kroužek vymezovací
Q4 – Kamen mlecí (sestavený) - rotační

Q8 – Upevňovací šrouby (4 ks)
Q9 – Klíč (pouze pro povolování Q5)
Q10 – Čisticí kartáček

Sestavení

Mlýnek **Q** sestavte a připojte k hlavě pohonné jednotky podle obr. 16 a 7. Pro demontáž a odejmutí z hlavy pohonné jednotky postupujte opačným způsobem.

Mletí a nastavování mlýnku:

Pro získání jemně konzistence doporučujeme mlít suroviny na dva průchody. POUZE velmi dobře vysušenou pšenici je vhodné mlít na jeden průchod.

Nastavení jemnosti mletí

V závislosti na požadovaném stupni mletí nebo použitých surovinách, nastavte pomocí regulačního kotouče **Q5** vzdálenost mlecích kamenů tak, abyste dosáhli požadované jemnosti mletí mouky. Otáčením kotouče ve směru pohybu hodinových ručiček (tj. doprava) zvyšujete jemnost mletí, otáčením ve směru proti pohybu hodinových ručiček (tj. doleva) docílíte hrubšího mletí.

Pro snadné povolení regulačního kotouče **Q5** použijte uvolňovací klíč **Q9**.

Upřesnění: Pro manipulaci s regulačním kotoučem **Q5** jsou používány tyto pojmy:

- aretační poloha,
- pootočení,
- cvaknutí.

Tyto výrazy vyjadřují stejnou činnost a to změnu nastavení regulačního kotouče o jednu polohu. Tato změna je doprovázena příslušným zvukovým projevem.

1. Výchozí poloha:

Na sestaveném a vyčištěném mlýnku otáčejte regulačním kotoučem **Q5** po směru chodu hod. ručiček (tj. doprava) stáhněte mlecí kameny k sobě. Při dotažení použijte tři prsty na ruce. **Nikdy kameny nedotahujte silou pevně sevřené dlaně!**

2. První průchod:

Toto nastavení znamená povolení regulačního kotouče **Q5**, čímž mezi kameny vznikne mezera pro PRVNÍ HRUBÉ MLETÍ. Počet pootočení se odvíjí od druhu mleté suroviny. Rozsah by se měl pohybovat mezi 6 až 30 pootočeními. Při pootočení nad 15 poloh doporučujeme vložit surovinu do mlýnku a zapnout robot na 10 sekund, aby bylo možné pokračovat v povolování s provázejícím cvaknutím.

Hrubé mletí znamená, že na výstupu vycházejí jak jemné pomleté části, ale hlavně musí vycházet púlené a občas i celé zrna surovin. Pokud se tak neděje, je potřeba povolit regulační kotouč na takové nastavení. Jemnější konzistence by špatně postupovala násypkou do prostoru mlýnku při dalším mletí. Až ustane výstup namleté suroviny z mlýnku, spotřebič vypněte a surovinu v míse rukou promíchejte.

3. Druhý průchod

Po ukončení prvního průchodu dotáhněte regulační kotouč **Q5** (počítejte počet cvaknutí) na požadované nastavení, dle zpracovávané suroviny, viz kapitola Mletí jednotlivých surovin. Pokračujte stejným postupem jako u prvního průchodu.

Před prvním použitím

Otáčením regulačního kotouče **Q5** po směru chodu hod. ručiček (tj. doprava) stáhněte mlecí kameny třemi prsty k sobě, tj. do výchozí polohy. Vidlici napájecího přívodu zasuňte do el. zásuvky. Spotřebič spustěte na max. rychlost na cca 15 sekund, následně pohonnou jednotku vypněte, tím dojde k přebroušení kamenů.

Nyní regulačním kotoučem otočte o 10 aretačních poloh (cvaknutí) nazpět, tím uvolníte mlecí kameny. Pod mlýnek umístěte buď nerezovou mísu, nebo jinou vhodnou nádobu, do které budete zachytávat semletou mouku. Nasypte cca 150 g běžné rýže do násypky **Q6** a spotřebič spustěte na max. rychlost. Rýži semelte a spotřebič vypněte. Následně regulačním kotoučem dotáhněte regulační kotouč o 4 polohy (tj. na 6 pootočení).

Poznámka: Mezi jednotlivými nastaveními mlýnek nerozebírejte a nečistěte.

Semletou rýži promíchejte a znovu vložte do násypky. Pomelte rýži na druhý průchod. Následně dotáhněte regulační kotouč o 3 polohy (tj. na 3 pootočení). Pomletou rýži promíchejte a znovu vložte do násypky. Rýži pomelte na třetí průchod.

Odejměte mlýnek **Q** z pohonné jednotky a demontujte ho, rozložte a pečlivě očistěte přiloženým kartáčkem oba kameny. Semletá rýžová mouka obsahuje nečistoty. Z tohoto důvodu již není vhodná pro další potravinářské účely (následnou konzumaci) a doporučujeme ji zlikvidovat. Tímto prvním použitím zbrousíte a vyčistíte kameny. Taktó také získáte zkušenosti, jak docílit postupného mletí.

Mletí jednotlivých surovin

Zde je uveden doporučený postup pro mletí jednotlivých surovin. Těmito postupy se držte zejména do doby, než získáte potřebné zkušenosti s mletím různorodých surovin. Při prvním mletí doporučujeme maximální množství 200 g, po získání zkušeností je maximální dávka 500 g. Stále pečlivě dodržujte bezpečnostní upozornění a doporučení z kapitoly **II.B. Mletí**.

Pšenice, Ječmen, Žito, Oves, Jáhly

- První průchod: 25 až 30 pootočení = po spuštění kontrolujte hrubost mletí, obilí by mělo být velmi hrubě namleté, zrna rozdělená pouze na několik částí a místy i celá zrna.
- Druhý průchod: 2 až 3 pootočení (při velmi suché surovině až 2 pootočení).

Velmi dobře vysušenou pšenicí lze mlet i na jeden průchod na 3 pootočení, avšak při mletí na 2 průchody vždy získáte jemnější mouku. Dobře lze zpracovávat také pšenicí špaldu.

Rýže

Rýže je velmi tvrdá plodina. Při mletí nelze dosáhnout tak jemného výsledku, jako u mletí obilovin. Nikdy ji nemelte na jeden průchod. Je vhodná k čištění kamenů mlýnku. Rýži se po opakovaném mletí dobře posunuje v násypce, proto ji můžete mlet na více než 2 průchody.

Pro mletí nebo čištění mlecích kamenů použijte vždy pouze loupanou rýži (např. dlouhou / středně / krátko=kulato zrnou), která nebyla tepelně upravena.

Nepoužívejte rýži označenou Parboiled, předvařenou nebo rýži vařenou!

Postup mletí:

- První průchod: 10 až 12 pootočení.
- Druhý průchod: 6 pootočení.
- Třetí průchod: 2 až 3 pootočení.

Pohanka

Zpracovávejte pouze loupanou pohanku, a vždy na minimálně 2 průchody. Kvalita mletí pohanky je středně citlivá na kvalitu vysušení.

Postup mletí:

- První průchod: 25 až 30 pootočení = po spuštění kontrolujte hrubost mletí, místy by měly být patrné půlky pohanky.
- Druhý průchod: 3 pootočení.

Nejlepších výsledků mletí dosáhnete při zpracování krup z loupané pohanky.

Luštěniny - čočka, hrách, fazole

Všechny uvedené luštěniny zpracovávejte na dva průchody. Nevysušené luštěniny dokáží velmi rychle zalepit kameny, proto postupujte dle pokynů v kapitole **II.B. Mletí**.

Nikdy nezpracovávejte suroviny větší jak 6 mm. Hrách zpracovávejte pouze půlený loupavý, zelený, žlutý. Vhodné typy fazolí jsou Adzuki, malá bílá, Mungo.

Postup mletí:

- První průchod: 25 až 35 pootočení = po spuštění kontrolujte hrubost mletí, surovina musí být dostatečně hrubá, aby se posunovala v násypce při mletí na druhý průchod.
- Druhý průchod: 3 až 5 pootočení.

Vyčištění zalepených mlecích kamenů / rychlé čištění před dalším použitím

Vypněte pohonnou jednotku, odejměte mlýnek, rozdělte ho a odstraňte zbylé množství potravin z prostorů mlecích kamenů. Mlýnek opět připojte k hlavě pohonné jednotky. Otočte regulačním kotoučem o 6 aretačních poloh (cvaknutí) nazpět.

Nasypte cca 100 g běžné suché rýže do násypky a spotřebič spusťte na max. rychlost. Rýže při mletí pomůže vyčistit zalepené mlecí kameny. Do násypky znovu nasypete dosušené obilí, nastavte shodnou úroveň hrubosti mletí, popřípadě otočte regulačním kotoučem o jednu aretační polohu (cvaknutí) zpět a požadované množství semelte.

III.12) Sekáček potravin (S)



Popis (obr. 20)

S1 – nádoba

S2 – základna nože

S3 – srpovitý nůž

S4 – těsnění

Sestavení

Sekáček potravin **S** sestavte a připojte k hlavě pohonné jednotky podle obr. 11 a 20.

Pro demontáž a odejmutí z hlavy pohonné jednotky postupujte opačným způsobem.

Pro snadnější manipulaci (tj. utažení nebo povolání) základny nože můžete použít speciální **klíč F8** (tj. od skleněného mixéru) z příslušenství vašeho robota viz obr. 17.

Bezpečnostní upozornění a doporučení

- Pokud je sekáček ve stavu chodu naprázdno (např. **čepel se nedokáže dotknout potravin**), odpojte jej od elektrické sítě a potraviny uvolněte. Sekáček nesmí být v provozu naprázdno déle než cca **15 sekund!**
- Nezpracovávejte potraviny s vyšší teplotou než cca **65 °C** (149 °F).
- Nesekejte zmražené ovoce a zeleninu. Před zpracováním je nechte rozmrazit.
- Nikdy srpovitým nožem nedrtíte tvrdé suroviny jako jsou např. **skořice, muškátový oříšek, hřebíček, kurkumu, čokoládu na vaření** nebo **kostky ledu!** Nůž by se zbytečně brzy otupil, případně by mohlo dojít k poškození spotřebiče.
- **Zkontrolujte, zda je těsnění správně uloženo na svém místě a nedochází k úniku tekutin.**
- Maximální doba chodu je **60 sekund. 1 puls = cca 2 sekundy.**
- Množství surovin je v tabulce je uvedeno v **gramech=pro tuhé/suché** a v **mililitrech=pro tekuté**, ale nikdy nesmí přesáhnou příslušné rysky **MAX.**
- Nikdy nedávejte do nádoby větší množství tekutin než **80 ml.**

Použití

Je určen pro sekání (mletí) veškerého druhu tužších potravin (např. ovoce, zeleniny, ořechů, mandlí, tvrdého sýra, vařených vajec, nebo přípravě pyré / zálivek a kojenecké / dětské stravy).

Doporučení

- Větší kusy potravin předem nakrájejte na kostky o rozměru cca **1,5 x 1,5 x 1,5 cm.**
- Pokud zpracováváte tvrdé sýry, pracujte pouze krátce. Při delší práci by se mohl sýr ohřát a z tohoto důvodu změkknout a zhroudatět.
- Při sekání zeleného kofení dosáhnete nejlepších výsledků pouze se **suchým** kořením.
- Suchý zázvor se musí před zpracování rozkrájet na menší kousky.
- Při přípravě kojeneckých jídel z uvařených surovin ždy přidejte trochu tekutiny do nádoby.
- U zrnkové kávy nasypete množství v rozsahu minimum **30 g** / maximum **70 g.** Při zpracování aplikujte pulsy chodu dle vámi požadované hrubosti „namleté“ kávy.
- Čím déle potraviny v sekáčku zpracováváte, tím bude výsledek jemnější.
- Pokud nejste s výsledkem spokojeni, spotřebič vypněte, sekáček odejměte a nádobou „**zatřeste**“ pro promísení surovin. Případně nůž odejměte a pomocí stěrky suroviny promíchejte, odeberte část surovin nebo přidejte malé množství tekutin.
- Po mixování tvrdých surovin může u nádoby nastat změna (zmatnění) vnitřního povrchu a může být případně cítit i charakteristická vůně. Tato skutečnost není na závadu a důvodem k reklamaci spotřebiče.

IV. TABULKA POUŽITÍ SPOTŘEBIČE A PŘÍSLUŠENSTVÍ

Následující tipy zpracování považujte za příklady a za inspiraci. Jejich účelem není poskytnout úplný návod, ale ukázat možnosti různého zpracování potravin. Množství zpracovávaných potravin volte tak, aby nedošlo k překročení maximálního obsahu nádob. Větší množství zpracovávaných potravin je nutné rozdělit na několik dávek a průběžně kontrolovat obsah nádoby. Doporučujeme občas práci přerušit, spotřebič vypnout a odstranit případné potraviny, které se nalepily, popřípadě ucpaly, sítko, mléčí destičky a kameny, tvořítko nebo stěny nádob, mixéru, víka nebo příslušenství.

Příslušenství	Potravina	Max. množství	Čas (min)	Rychlost	Příprava (mm)
Mísicí metla (C1) a Flexi metla (C4) (recept na bábovku)	Mouka hladká	1200 g	2 až 5	1 - 8	-
	Moučkový cukr	600 g			
	Mléko	480 ml			
	Vejce	9 ks		1 - 2	
	Olej	250 ml			
	Celkový objem	3200 ml			
Šlehací metla (C2)	Smetana (včetně 38 % tuku)	1400 ml	10	1 - 8	-
	Bílek	17 ks	5	8	
Hnětací hák (C3) a Gluten free hák (C5) (recept na chleba / * bezplepkový)	Mouka	1200 g / * 1000 g	1 minutu na rychlost 1, poté rychlostí 2 po dobu 4 minut		-
	Sůl	12 g			
	Droždí	15 g / * 40 g			
	Cukr	10 g / * 0 g			
	Voda	750 g / * 700 g			
	Sádlo	10 g / * 0 g			
Mlýnek na maso (D)	Hovězí	5 000 g	10	6	30 x 30 x 30
	Vepřové	5 000 g	10		
Mixér (F)	Mléko	1000 ml	2	1 - 8	-
	Mrkev	250 g			max. 4 cm
	Led	340 g			40 x 40 x 20
G1, G3	Těsto	1500 g	8	1 - 2	-
Mlýnek na mák (H)	Mák	100 g	1	4 - 8	suchý mák
I1 - I5	Těsto	1 000 g	10	1 - 2	-
Lis na ovoce (J)	Rybíz	1 500 g	2	8	-
	Hroznové víno	2 000 g	2		-
	Pomeranč	2 000 g	2		plátky
	Rajče	2 000 g	2		měsíčky max 1,5 cm
M6	Okurka	5 ks	1	3	-
M7	Jablko	1 000 g	1	3	1 / 2
M8	Sýr	500 g	1	3 - 8	-
M9	Mrkev	1000 g	1	3 - 8	-
M10	Brambory	1 000 g	1	8	1 / 2
M11	Zelí	1 000 g	1	3 - 8	1 / 4
Citrusovač (O)	Pomeranč	1000 g	3	1	na polovinu
	Citron		3		
	Grapefruit		3		

Příslušenství	Potravina	Množství max. (g)	Nastavení na první / druhý průchod	Čas (min) první + druhý průchod	Nastavená rychlost
Mlýnek na obiloviny, luštěniny a rýži (Q)	Pšenice	500	25 až 30 / 2 až 3	3:00 + 5:30	8
	Ječmen	500	25 až 30 / 3	3:30 + 5:30	
	Žito	500	25 až 30 / 3	3:30 + 6:00	
	Oves	500	25 až 35 / 3	3:30 + 7:30	
	Jáhly	500	3 až 5	11:00	
	Rýže	500	10 až 12 / 2 až 3	3:00 + 3:00	
	Pohanka	500	25 až 30 / 3	3:00 + 5:30	
	Čočka	500	25 až 35 / 3	4:00 + 7:00	
	Hrách loupáný púlený	500	25 až 35 / 3 až 5	3:00 + 6:00	
	Fazole malá bílá	500	25 až 35 / 3 až 5	3:00 + 6:00	

Příslušenství	Potravina	Max. množství (g)	Použití
Sekáček potravin (S)	Bylinky (sušené)	30	3 pulsů / + MAX 15 sec.
	Měkká zelená: Ředkvičky, Papriky, Feferonky, apod.	120	5 pulsů / + MAX 15 sec.
	Rajčata	200	5 pulsů / + MAX 15 sec.
	Cibule	80	5 pulsů
	Česnek	100	3 pulsů
	Křen	100	5 pulsů / + MAX 30 - 60 sec.
	Mrkev	100	5 pulsů / + MAX 15 sec.
	Celer	120	10 pulsů / + MAX 60 sec.
	Obiloviny: Pšenice, Žito	100 - 150	MAX 60 sec.
	Luštěniny: Hrách, Fazole, Čočka	100	5 pulsů / + MAX 30 - 60 sec.
	Rýže	100	5 pulsů / + MAX 30 sec.
	Mák	100	MAX 30 - 40 sec.
	Káva	70	MAX 60 sec.
	Lískové / Vlašské ořechy	70 / 50	5 - 10 pulsů
	Mandle	70	5 - 10 pulsů
	Hořčicné semínko	100	10 pulsů / + MAX 30 sec.
	Pepř	20	MAX 30 sec.
	Kmín	30	MAX 30 sec.
	Lněné semínko	100	10 pulsů / + MAX 30 sec.
	Slunečnice	100	10 pulsů / + MAX 30 sec.
	Cukr (krystal)	100	MAX 15 sec.
	Měkké ovoce: Pomeranč	150	5 pulsů / + MAX 30 sec.
	Vejce natvrdo	2 ks	5 pulsů / + MAX 15 sec.
	Sýr	100	8 pulsů
Pomazánky	100	10 pulzov / + MAX 60 sec.	

Sekáček potravín (S)	Pesto	120	7 pulsů / + MAX 15 sec.
	Dětská strava + Tekutiny	80 ml	10 pulsů / + MAX 60 sec
	Syrové maso, Játra, trvanlivé/měkké salámy, Šunka	100 / 100 150	7 pulsů / + MAX 15 sec.
Nevhodný	Pečivo na strouhánku, Ryby např. Makrela, Čokoláda, Led (kostky), Mléčné koktejly, Bylinky čerstvé, Tvrdé koření: Skořice, Hřebíček, Muškátový ořech, Kurkuma		

V. ÚDRŽBA

Obecné informace

Při údržbě a čištění nepoužívejte drsné a agresivní čisticí prostředky! Dbejte na to, aby dosedací plochy a těsnicí prvky příslušenství byly čisté a funkční. Plastové části je možné mýt v myčce nádobí. **Kovové díly se však do myčky vkládat nesmí, protože čisticí prostředky mohou způsobit jejich ztmavnutí či rezivění.** Možnosti mytí jsou uvedeny na obr. 21.

1) Multifunkční hlava a tělo robota A, příslušenství G, N

Čištění provádějte vlhkým hadříkem s přidavkem saponátu. Dbejte na to, aby se do vnitřních částí nedostala voda! Pokud se znečistí napájecí kabel, otřete jej vlhkým hadříkem.

2) Části B1, C1, C2, C3, C4, C5, D, M, H (mimo H1), J, O, F, I

Čištění provádějte vlhkým hadříkem s přidavkem saponátu. Vápenité nánosy odstraňte buď pomocí kyseliny citronové nebo octové.

Unašeč **H1** otřete vlhkým hadříkem. Neponořujte jej však do vody - dbejte na to, aby se do vnitřních částí nedostala voda!

Pro snadnější čištění mixéru **F** můžete nůž **F3** vyjmout z podstavce mixéru **F2** podle obr. 17 za pomoci uvolňovacího klíče **F7**.

Pro výměnu těsnění postupujte podle obr. 10 a 17. Pokud je těsnění **F4** opotřebované nebo poškozené nahradte je novým (shodného typu ETA 012800400).

Pro výměnu těsnění postupujte podle obr. 19. Pokud je těsnění **J8** opotřebované nebo poškozené nahradte je novým (shodného typu ETA 002800640). Sítku vyměňte, pokud jsou opotřebovaná nebo poškozená (ETA 002800621 – hrubé, ETA 002800625 – jemné).

Struhadla **M6 - M11** uložte do ochranného obalu **M12**.

3) Mlýnek na obiloviny, luštěniny a rýži Q

Čištění těla mlýnku **Q0** provádějte pouze čistým vlhkým hadříkem. Plastové části (tj. násypku **Q6**) je možné mýt v myčce nádobí.

Mlecí kameny **Q2, Q4** v žádném případě nenamáčejte do vody ani jejich povrch nečistěte vlhkým kartáčkem! Při namočení kameny nasají vodu a ta by následně velmi dlouho vysychala. Kameny také nečistěte ocelovými nebo jinými kovovými kartáčky, drátěnkami apod.!

Dbejte na to, aby mlecí hrany/drážky kamenů nepřišly do styku s tvrdými předměty, které je otupují a tím snižují jejich účinnost.

Nečistoty ve štěrbinách nebo rozích a mlecí kameny můžete snadno vyčistit pomocí přiloženého kartáčku **Q10**. Při čištění mlecích kamenů pracujte velmi opatrně!

Postup pro výměnu kamenů (obr. 16)

Jsou-li mlecí kameny poškozené nebo značně opotřebené, je nutné zakoupit nové a vyměnit je. Demontujte mlýnek. Pomocí vhodného nástroje (např. šroubováku) vyšroubujte 4 šrouby **Q8** z těla mlýnku **Q0**. Následně je možné kryt **Q1** snadno odejmout. Nyní mlecí kámen pevný **Q2** z těla mlýnku **Q0** vyjměte (vyklepněte). Kámen vyměňte za nový shodného typu ETA 002800960.

Pozor: dbejte na to, aby vytvořený zářez v mlecím kameni přesně „pasoval“ do vytvořeného výstupku v těle mlýnku.

Pokud je vymežovací okroužek **Q3** a těsnění **Q7** opotřebené nebo poškozené nahraďte je novými (shodného typu ETA 002800920, ETA 002800905). Sestavený rotační kámen mlecí **Q4** vyměňte za nový ETA 002800940. Při montáži kamenů postupujte opačným způsobem.

4) Sekáček potravin S

Veškeré příslušenství (mimo nožové vložky **S2**) ihned po použití umyjte v horké vodě s přídavkem saponátu, opláchněte čistou vodou a utřete do sucha (na nádobu **S1** můžete použít i myčku nádobí). Sestavenou nožovou vložku opláchněte čistou vodou nebo vyčistíte tak, že do nádoby nalijete cca 80 ml čisté vody, zapněte robot a několika pulsy sekáček zbavte nečistot.

Postup pro výměnu těsnění

Postupujte podle obr. 20. Pokud je těsnění **S4** opotřebené nebo poškozené nahraďte je novým (shodného typu ETA 002800985).

5) Převodovka N

Čištění provádějte vlhkým hadříkem s přídavkem saponátu. Dbejte na to, aby se do vnitřních částí nedostala voda!

VI. EKOLOGIE



Pokud to rozměry dovolují, jsou na všech kusech vytištěny znaky materiálů použitých na výrobu balení, komponentů a příslušenství, jakož i jejich recyklace. Uvedené symboly na výrobku nebo v průvodní dokumentaci znamenají, že použité elektrické nebo elektronické výrobky nesmí být likvidovány společně s komunálním odpadem. Za účelem jejich správné likvidace je odevzdejte na k tomu určených sběrných místech, kde budou přijaty zdarma. Správnou likvidací tohoto produktu pomůžete zachovat cenné přírodní zdroje a napomáháte prevenci potenciálních negativních dopadů na životní prostředí a lidské zdraví, což by mohly být důsledky nesprávné likvidace odpadů. Další podrobnosti si vyžádejte od místního úřadu nebo nejbližšího sběrného místa. Při nesprávné likvidaci tohoto druhu odpadu mohou být v souladu s národními předpisy uděleny pokuty. Pokud má být spotřebič definitivně vyřazen z provozu, doporučuje se po odpojení napájecího přívodu od el. sítě přívod odříznout, spotřebič tak bude nepoužitelný.

VII. TECHNICKÁ DATA

Napětí (V)	uvedeno na typovém štítku výrobku
Příkon (W)	uveden na typovém štítku výrobku
Hmotnost (kg)	cca 9,3
Objem nerezové mísy (l)	6,6
Objem nádoby mixeru (l)	1,4

Spotřebič třídy ochrany I.
 Příkon v pohotovostním režimu je < 0,50 W
 Hlučnost: Deklarovaná hladina akustického výkonu je 83 dB(A) re 1pW

**Nedodržetím pokynů výrobce zaniká právo na záruční opravu!
 Údržbu rozsáhlejšího charakteru nebo údržbu, která vyžaduje zásah do vnitřních částí spotřebiče, musí provést odborný servis!**

Případné další informace o spotřebiči a servisní síti získáte na infolince +420 545 120 545 nebo na internetové adrese www.eta.cz.

Změna technické specifikace a obsahu případného příslušenství dle modelu výrobku vyhrazena výrobcem. Uvedené obrázky jsou pouze ilustrační.

UPOZORNĚNÍ A SYMBOLY POUŽITÉ NA SPOTŘEBIČI, OBALECH NEBO V NÁVODU:

HOUSEHOLD USE ONLY – Pouze pro použití v domácnosti. DO NOT IMMERSE IN WATER OR OTHER LIQUIDS – Neponořovat do vody nebo jiných tekutin. PLEASE DO NOT OPEN DURING THE OPERATION – Nikdy neodnímejte víko za chodu pohonné jednotky. NEVER PUT INTO THE HANDS WITH POWER ON – Nevsunujte ruce do nádoby za chodu pohonné jednotky. PUSH – Tlačit, PULL – Táhnout



TO AVOID DANGER OF SUFFOCATION, KEEP THIS PLASTIC BAG AWAY FROM BABIES AND CHILDREN. DO NOT USE THIS BAG IN CRIBS, BEDS, CARRIAGES OR PLAYPENS. THIS BAG IS NOT A TOY. Nebezpečí udušení. Nepoužívejte tento sáček v kolébkách, postýlkách, kočárcích nebo dětských ohrádkách. PE sáček odkládejte mimo dosah dětí. Sáček není na hraní.

TO AVOID DANGER OF SUFFOCATION, KEEP THIS PLASTIC BAG AWAY FROM BABIES AND CHILDREN. DO NOT USE THIS BAG IN CRIBS, BEDS, CARRIAGES OR PLAYPENS. THIS BAG IS NOT A TOY. Nebezpečí udušení. Nepoužívejte tento sáček v kolébkách, postýlkách, kočárcích nebo dětských ohrádkách. PE sáček odkládejte mimo dosah dětí. Sáček není na hraní.

Symbol  znamená UPOZORNĚNÍ.



POZOR: nevsunujte do prostoru prsty ani jiné předměty.




UPOZORNĚNÍ: dodržte směr zakládání součástí (tj. řezací čepele, mlecích kamenů, sítko a struhadel)!
 Při čištění řezací čepele a struhadel pracujte velmi opatrně!

Příslušenství podle jednotlivých modelů ETA Gratus:

Příslušenství / Typ	0038 / 00	0038 / 10
B1, B2	√	√
C1, C2, C3, C4, C5, C6	√	√
D0 - D17	√	√
M0 - M12	√	√
N	√	√
P	X	X
F	√	√
F7	√	√
F9, F10	√	X
G1, G3	√	X
G2, G4	X	X
I1, I2, I3, I4, I5	√	X
H	√	X
J	√	X
O	√	X
Q	√	X
S	X	√

√ je součástí balení X není součástí balení (je možno je zakoupit jako volitelné příslušenství).

Tyto nástavce je možné zakoupit jako volitelné příslušenství např. na www.eta.cz.

 Název 	Typové číslo	Obrázek
Mlýnek na mák	ETA 0028 96 000	
Mlýnek na obiloviny, luštěniny a rýži	ETA 0028 96 010 ETA 0028 96 020	
Lis na ovoce, bobuloviny a zeleninu	ETA 0028 98 050	
Nástavec na výrobu zmrzliny	ETA 0028 98 030	
Nástavec na krájení kostiček	ETA 0028 95 040 (pouze s ETA 0028 95 030 a ETA 0028 99 999)	
Kráječ na úzké nudle (Trenette)	ETA 0028 92 000	
Nástavec na výrobu špaget	ETA 0028 92 010	
Kráječ na široké nudle (Tagliatelle)	ETA 0028 93 000	
Nástavec na válení těsta (na Lasagne, raviolli, cannelloni)	ETA 0028 94 000	
Tvořítka na těstoviny	ETA 0028 97 000	
Citrusovač	ETA 0028 98 020 (pouze s ETA 0028 99 999)	
Sekáček potravin	ETA 0028 95 050	
Brousek nožů	ETA 0028 99 010	

NÁVOD NA OBSLUHU

Vážený zákazník, ďakujeme Vám za zakúpenie nášho produktu. Pred uvedením tohto prístroja do prevádzky, si veľmi pozorne prečítajte návod na obsluhu a tento návod spolu so záručným listom, dokladom o predaji a podľa možnosti aj s obalom a vnútorným vybavením obalu dobre uschovajte pre budúce použitie.

I. BEZPEČNOSTNÉ UPOZORNENIA

- Inštrukcie v návode považujte za súčasť spotrebiča a postúpte ich akémukoľvek ďalšiemu používateľovi spotrebiča.
- Skontrolujte, či údaj na typovom štítku zodpovedá napätiu vo vašej elektrickej zásuvke. Vidlicu napájacieho prívodu treba pripojiť do správne zapojenej a uzemnenej zásuvky podľa STN!
- Tento spotrebič nesmie byť používaný deťmi. Udržujte spotrebič a jeho prívod mimo dosahu detí. Deti sa so spotrebičom nesmú hrať.
- Spotrebiče môžu používať osoby so zníženými fyzickými, zmyslovými alebo mentálnymi schopnosťami alebo nedostatkom skúseností a znalostí, ak sú pod dozorom alebo boli poučené o používaní spotrebiča bezpečným spôsobom a rozumejú prípadnému nebezpečenstvu.
- Ak je napájací prívod tohto spotrebiča poškodený, musí byť prívod nahradený výrobcom, jeho servisným technikom alebo podobne kvalifikovanou osobou, aby sa tak zabránilo vzniku nebezpečnej situácie.
- Pred výmenou príslušenstva alebo prístupných častí, ktoré sa pri používaní pohybujú, pred montážou a demontážou, pred čistením alebo údržbou, alebo po ukončení práce, spotrebič vypnite a odpojte od el. siete vytiahnutím vidlice napájacieho prívodu z el. zásuvky!
- Vždy odpojte spotrebič od napájania, ak ho nechávate bez dozoru a pred montážou, demontážou alebo čistením.
- Nikdy spotrebič nepoužívajte, ak má poškodený napájací prívod alebo vidlicu, ak nepracuje správne, ak spadol na zem a poškodil sa alebo spadol do vody. V takýchto prípadoch zanešte spotrebič do odborného servisu na preverenie jeho bezpečnosti a správnej funkcie.
- Pri manipulácii s príslušenstvom, zvlášť pri jeho nasadzovaní a vyberaní z nádob a pri jeho čistení, postupujte opatrne, príslušenstvo je ostré. Pri nesprávnom používaní spotrebiča, ktoré nie je v súlade s návodom na obsluhu, existuje riziko poranenia.

- Ak je spotrebič v činnosti, zabráňte kontaktu s ním domácim zvieratám, rastlinám a hmyzu.
- Vidlicu napájacieho prívodu nezasúvajte do elektrickej zásuvky a nevyťahujte ju z nej mokrými rukami a ťahaním za napájací prívod!
- Spotrebič je určený len pre použitie v domácnostiach a pre podobné účely (v obchodoch, kanceláriách a podobných pracoviskách, v hoteloch, motelloch a iných obytných priestoroch, v podnikoch zaisťujúcich nocľah s raňajkami)! Nie je určený pre komerčné použitie!
- Kuchynský robot je vybavený elektronickým regulátorom rýchlosti, ktorý má udržiavať rýchlosť pri rôznom zaťažení. Preto môžete za prevádzky počuť určité zmeny rýchlosti spôsobené tým, že robot upravuje zvolenú rýchlosť podľa zaťaženia - jedná sa o normálny jav.
- Spotrebič používajte iba na miestach, kde nehrozí jeho prevrhnutie a v dostatočnej vzdialenosti od predmetov (ako sú napr. záclony, závesy atď.), tepelných zdrojov (napr. **kachlí, sporáka, radiátorov, teplotvzdušnej rúry, grilu**) a vlhkých povrchov (**drezov, umývadiel** a pod.).
- Nepoužívajte spotrebič vonku.
- **Spotrebič nikdy neponárajte (ani čiastočne) do vody!**
- Využívajte vždy len jednu funkciu spotrebiča, nikdy nespúšťajte viac funkcií súčasne (napr. spracovávanie potravín v nádobe **B1** a súčasne v mixéri **F**).
- Nepoužívajte bezpečnostné poistky ovládané krytom mixéra **A8** na vypínanie spotrebiča.
- Nikdy počas činnosti spotrebiča nevsúvajte prsty ani kuchynské náradie (lyžice, nože a pod.) do plniaceho otvoru. Na tento účel používajte výhradne priložené zatlačadlo.
- Neprekračujte maximálny čas nepretržitého chodu spotrebiča, pozri tabuľku! Neprekračujte maximálny čas nepretržitého chodu spotrebiča pre jednotlivé príslušenstvo, ktoré je uvedené v tabuľke. Nikdy však neprekračujte celkovú dobu nepretržitého chodu 30 minút. Po nej ponechajte robot aspoň 30 minút ochladiť.
- Pred každým pripojením spotrebiča do elektrickej siete skontrolujte, či je regulátor v polohe **0** (vypnuté).
- Príslušenstvo nikdy nezostavujte na pohonnej jednotke (mimo nadstavca **J**)!
- **Prevodovku nikdy neponárajte do vody ani neumývajte pod prúdom vody!**
- Nádobu nikdy úplne naplňajte vodou či inou tekutinou, dodržujte vyznačenie maximálnej hladiny. Kde nie je maximálny objem vyznačený, neprekračujte 3/4 celkového objemu nádoby.
- Dbajte na to, aby sa Vaše vlasy, odev a doplnky sa nedostali do nebezpečnej blízkosti rotujúcich častí, na ktoré by mohli byť namotané!
- **POZOR:** Nepoužívajte tento spotrebič v spojení s tepelne citlivým riadiacim zariadením, programátorom, časovačom alebo akýmkoľvek iným zariadením, ktoré zapína spotrebič automaticky, pretože v prípade, že by bol spotrebič zakrytý alebo premiestnený, hrozí nebezpečenstvo požiaru.
- Nedávajte spotrebič na horúce plochy a nenechávajte visieť napájací prívod cez hranu stolu alebo linky, kde ho môžu stiahnuť deti, prípadne urobte také bezpečnostné opatrenia, aby ste zaistili, že sa do prívodu nikto nezapletie alebo oň môže niekto nezakopnúť.
- Dajte pozor, aby sa napájací prívod nedostal do kontaktu s rotujúcou časťou spotrebiča.
- Aby sa zaistila bezpečnosť prístroja a správna funkčnosť spotrebiča, používajte iba originálne náhradné diely a výrobcom schválené príslušenstvo.
- Napájací prívod: nezasúvajte do a nevyberajte z el. zásuvky mokrými rukami, chráňte ho pred poškodením ostrými alebo horúcimi predmetmi a rotujúcimi časťami, neponárajte do tekutín, neohýbajte cez ostré hrany a pravidelne kontrolujte stav napájacieho prívodu.

- Tento spotrebič vrátane príslušenstva používajte iba na účel, na ktorý je určený tak, ako je popísané v tomto návode. Spotrebič nikdy nepoužívajte na žiadny iný účel.
- Výrobca nezodpovedá za škody a zranenia spôsobené nesprávnym používaním prídavných strojčekov a príslušenstva (napr. **znehodnotenie potravín, poranenie, porezanie**) a zo záruky nie je zodpovedný za spotrebič v prípade nedodržania vyššie uvedených bezpečnostných upozornení.

II. PRÍPRAVA A POUŽITIE

Najprv odstráňte všetok obalový materiál, vyberte robot a všetko príslušenstvo. Potom z robota aj príslušenstva odstráňte všetky prípadné adhézne fólie, samolepky alebo papier. Pred prvým použitím umyte časti, ktoré prídu do styku s potravinami, v teplej vode s prídavkom saponátu, dôkladne opláchnite čistou vodou a utrite do sucha, prípadne nechajte oschnúť. Postavte zostavený robot s vybraným príslušenstvom na rovnú, stabilnú, hladkú a čistú pracovnú plochu mimo dosahu detí a nesvojprávnych osôb. Otvory v spotrebiči zaisťujú prúdenie vzduchu pri ventilácii a nesmú sa zakrývať ani inak blokovať. Ponechajte voľný priestor pre riadnu ventiláciu. Nesmú sa snímať nožičky. El. zásuvka musí byť dobre prístupná, aby bolo možné robot v prípade nebezpečenstva ľahko odpojiť.

III.1) Kuchynský robot (A)

Popis (obr. 1)

- | | |
|--|---|
| A1 — Uvoľňovacia páčka multifunkčnej hlavy | A6 — Odnímateľný kryt |
| A2 — Otočný regulátor rýchlosti | A7 — Multifunkčná hlava |
| A3 — Spodný vývod pre nástavce C1 - C5 | A8 — Kryt |
| A4 — Čelný vývod pre príslušenstvo
(D, M, G, I, H, J, O, N, Q) | A9 — Ovládací panel s displejom |
| A5 — Uvoľňovacie tlačidlo | A10 — Vývod pre príslušenstvo (F, S) |
| B1 — Nerezová misa | A11 — Napájací kábel |
| B2 — Kryt misy | B3 — Kryt plniaceho otvoru |

Ovládanie kuchynského robota

Displej a zvuková/svetelná signalizácia

Po pripojení k el. sieti sa ozve akustický signál (pípnutie), rozsvieti sa displej a osvetlenie regulátora bude "blikat".

- Displej zobrazuje: nastavenú rýchlosť, čas chodu alebo čas do ukončenia chodu (ak je nastavený čas), príkon robota a aktiváciu bezpečnostnej poistky.
- Nápis **POWER** = zobrazuje aktuálny príkon robota pomocou vzrastajúcich "segmentov".
- Nápis **TIME** = zobrazuje buď čas chodu, alebo čas do ukončenia chodu robota.
- Nápis **SPEED** = zobrazuje nastavenú rýchlosť v rozsahu **1 až 8**.
- Nápis **E03** = zobrazuje aktiváciu bezpečnostnej poistky.
- Ak je robot v pohotovostnom režime, osvetlenie otočného regulátora rýchlosti **A2** bliká.
- Pri chode podsvietenie otočného regulátora rýchlosti **A2** svieti na bielo, ak sa dosiahne maximálne povolené zaťaženie, zmení sa farba na červenú a súčasne sa aktivuje akustická signalizácia. **Ak k tomu dôjde, robot okamžite vypnite!** Preťaženie mohlo byť spôsobené veľkým tlakom na vtláčadlo alebo upchatím príslušenstva alebo nesprávnym nastavením mlecích kameňov v mlynčeku na obilniny alebo mak. Odporúčame odstrániť, vyčistiť alebo upraviť príslušenstvo a postupovať podľa pokynov v návode. Potom spracujte suroviny v menšom množstve a pomalšie.

— Po uplynutí nastaveného času sa robot automaticky vypne, zaznie 3x akustický signál a 3x zabliká osvetlenie displeja, následne sa zobrazí zadané nastavenie rýchlosti SPEED (napr. 5), TIME 00:00.

Vyklopenie/sklopenie multifunkčnej hlavy (obr. 2)

Pootočením uvoľňovacej páčky dolu **A1** zdvihnete hlavu smerom nahor. Opätovným pootočením uvoľňovacej páčky **A1** a stlačením smerom dole hlavu sklopíte.

Zapnutie/vypnutie robota

Pred zapnutím zasuňte vidlicu napájacieho kábla **A11** do el. zásuvky. Samotné spustenie potom vykonáte otočením regulátora rýchlosti **A2**. Po ukončení spracovania robot vypnete otočením regulátora do polohy **0** alebo po uplynutí 10 minút (pokiaľ nie je nastavený "časovač") sa robot vypne automaticky.

Ovládanie rýchlostí (obr. 5)

Pootočením regulátora rýchlosti **A2** na niektorú z rýchlostí v rozsahu **1 - 2 - 3 - 4 - 5 - 6 - 7 - 8**. Pre krátkodobé spustenie najvyššej rýchlosti možno regulátor nastaviť do polohy "**P**" (PULSE). Regulátor sa musí v tejto polohe manuálne držať. Po jeho uvoľnení sa automaticky vráti do polohy **0** a otáčanie sa zastaví.

Nastavenie času (obr. 5)

- Stlačením či podržaním tlačidla **+** alebo tlačidla **—** nastavte dĺžku času spracovania v krokoch po 30 sekundách. Následne potvrdte stlačením tlačidla **OK**. Maximálnu dĺžku, ktorú je možné nastaviť je 10 minút. S postupom času sa číslice nastaveného času postupne znižujú.
- Pre prípadnú ďalšiu úpravu už nastaveného času postupujte rovnakým spôsobom.
- Pre opätovné zapnutie je nutné najskôr otočný regulátor rýchlosti **A2** vrátiť do polohy **0**.

Poistka nastavcov multifunkčnej hlavy

Pre demontáž a odobratie nastavcov z čelného vývodu **A4** hlavy pohonnej jednotky postupujte opačným spôsobom, než pri ich inštalácii. Pred odobratím z hlavy pohonnej jednotky je však nutné najprv stlačiť uvoľňovacie tlačidlo **A5**.

Poistka mixéra

Robot nie je možné spustiť, ak je odstránený kryt mixéra **A8** bez riadne upevneného mixéra alebo sekáčika potravín. Displej zobrazuje nápis **E03**.

Časy príprav (spracovania) závisí od množstva, druhu a kvality použitých substancií, štandardne sa však pohybujú v jednotkách minút.

III.2) Šľahajúca, miešajúca, hnetajúca a flexi metla, hnetací hák

Popis (obr. 1)

- | | |
|--------------------------------|-------------------------------|
| C1 — Miešajúca metla | C4 — Flexi metla (gumová) |
| C2 — Šľahajúca metla (drôtová) | C5 — Gluten free hák (gumový) |
| C3 — Hnetací hák | C6 — Kľúč |

Zostavenie pre prácu s nadstavcami

Robot zostavte podľa inštrukcií v obrázku č. 2, 3 a 4 tak, že zdvihnete multifunkčnú hlavu smerom nahor, na jej spodnú stranu nasadíte kryt misy, naplnenú misu potom umiestnite na spodnú časť robota.

Potom do vývodu vložte zvolený nadstavec a multifunkčnú hlavu sklopte do pracovnej polohy. Pri demontáži / výmene nadstavca postupujte opačným spôsobom.

Bezpečnostné upozornenia a odporúčania

- Vzhľadom k veľkosti pracovnej misy vezmite na vedomie, že spotrebič nedokáže dostatočne vyšľahať / spracovať veľmi malé množstvo surovín. Pre optimálny výsledok vyberte suroviny o celkovej hmotnosti aspoň 300 g (pri zhotovení snehu z vaj. bielka min 2 vajcia).
- Misu nikdy úplne nenaplňujte vodou či inou tekutinou. Rešpektujte maximálnu povolenú kapacitu (pozri tabuľku použitie, kap. IV.).
- Najskôr robot vypnite a až potom odklopte jeho multifunkčnú hlavu.
- Pri odklápaní multifunkčnej hlavy kontrolujte / brzďte ju pohybmi rúk.
- Robot je vybavený bezpečnostným spínačom, ktorý v prípade odklopení multifunkčnej hlavy (za chodu) motor vypne. Displej zobrazuje nápis **E03**. Po sklopení hlavy do pracovnej polohy je motor nefunkčný. Pre jeho opätovné zapnutie je nutné najskôr otočný regulátor rýchlosti **A2** vrátiť do polohy **0**.

Nastavenie optimálnej výšky nadstavcov (obr. 18)

Ak nástavce narážajú na dno misy alebo nedosahujú na prímese na dne misy, je nutné nastaviť ich správnu výšku. **Postupujte nasledovne:** Najprv do robotu vložte požadovaný nadstavec, prázdnu misu a multifunkčnú hlavu **A7** sklopte do pracovnej polohy. Potom držte nadstavec jednou rukou, druhou povoľte maticu nástavca kľúčom **C6**. Výšku potom zriadte ručným otáčaním nadstavca v smere alebo proti smeru hodinových ručičiek. Po nastavení výšky maticu riadne utiahnite.

Použitie

A) Šľahanie



- Šľahaciu metlu **C2** používajte pre šľahanie šľahačky, vajec, vaječných bielkov.
- V závislosti na množstve, druhu a kvality potraviny prispôsobujte rýchlosť spracovania v rozsahu **1 až 8**.
- Maximálne množstvo surovín určených na jednu dávku je **1,4 l**, (pozri tabuľku IV.).
- Nikdy šľahaciu metlu nepoužívajte na hnetenie ťažkých ciest alebo miešanie ľahkých ciest!

B) Šľahanie flexi



- Šľahaciu flexi metlu **C4** používajte pre šľahanie dezertových krémov, instantných pudingov, majonéz, piškótového cesta a pod.
- V závislosti na množstve, druhu a kvality potraviny prispôsobujte rýchlosť spracovania v rozsahu **1 až 2**.
- Maximálne množstvo spracovávaného množstvo prísad na jednu dávku je asi **3,0 kg**, (pozri tabuľku použitie, kap. IV.).
- Nikdy flexi metlu nepoužívajte na hnetenie ťažkých ciest!

Tipy pre šľahanie

- Flexi metlu používajte iba so surovinami v mise. Použitie bez surovín môžu sprevádzať nepriaznivé (škrípavé) zvuky, ktorým však možno zamedziť trochou oleja.

C) Miešanie



- Miešajúcu metlu **C1** používajte pre ľahká cesta, tortové zmesi, sušienky, polevy, náplne, zemiakovú kašu a pod.

- V závislosti na množstve, druhu a kvality potravy prispôbujte rýchlosť spracovania v rozsahu **1 až 8**.
- Maximálne množstvo spracovávaného množstvo prísad na jednu dávku je asi **3,0 kg**, (pozri tabuľku použitie, kap. IV.).
- Miešajúca metla nikdy nepoužívajte na hnetenie ťažkých ciest!

D) Miesenie



- Hnetací hák **C3** používajte pre miesenie krehkých / ľahších / ťažších ciest.
- Gluten free hák **C5** používajte pre miesenie bezlepkových ciest.
- V závislosti na množstve, druhu a kvality potravy prispôbujte rýchlosť spracovania v rozsahu **1 až 2**.



- Pri príprave väčšieho množstva cesta ho spracujte v niekoľkých dávkach. Maximálne množstvo spracovávaného množstvo prísad na jednu dávku je asi **2,0 kg**, (pozri tabuľku použitie, kap. IV.). **Nepripravujte viac ako štyri dávky za sebou**. Pred ďalším použitím urobte aspoň 30 min. prestávku.

Tipy

- Prísady sa najlepšie zmiešajú, keď ako prvú nalejete tekutinu.
- Ak sa podsvietenie otočného regulátora rýchlosti rozsvieti červeno alebo budete počuť, že sa robot nadmerne namáha, vypnite ho, odstráňte polovicu cesta a spracujte každú polovicu zvlášť alebo znížte tlak na pechovadlo u pripojeného príslušenstva.

III.3) Mlynček na mäso (D)



Popis (obr. 6)

- | | |
|---|----------------------------------|
| D0 — Telo mlynčeka na mäso | D10 — Separátor |
| D1 — Špirálový podávač | D11 — Nadstavec na výrobu údenín |
| D2 — Rezná čepeľ | D12 — Tvarovač |
| D3 — Mlecia doštička pre jemné mletie | D13 — Kužeľ |
| D4 — Mlecia doštička pre stredné mletie | D14 — Vtláčadlo |
| D5 — Mlecia doštička pre hrubé mletie | D15 — Násypka |
| D6 — Mlecia doštička pre veľmi hrubé mletie | D16 — Ozubené koleso |
| D7 — Matica | D17 — Uvoľňovacia páka |
| D8 — Držiak formičky na cukrovinky | D18 — Nástroj na čistenie |
| D9 — Formička na cukrovinky | |

Bezpečnostné upozornenia a odporúčania

- Odporúčame občas prácu prerušiť, robot vypnúť a odstrániť prípadné potraviny, ktoré sa nalepili (prípadne upchali) na príslušenstvo.
- Nenechávajte mlynček v chode, ak je násypka prázdna.
- Nemajte zmrazené mäso!

Zostavenie

Mlynček na mäso v závislosti na zvolenom použití (mletie mäsa, výroba údenín, výroba Kebbe, tvorba cukrovínek) zostavte a pripojte k hlave pohonnej jednotky podľa obrázkov 6 a 7. Pre demontáž a odobratie z hlavy pohonnej jednotky postupujte opačným spôsobom. Pre povelie matice **D7** použite uvoľňovaciu páku **D17**.

A) Mletie mäsa



Podľa obrázku 6 zostavte dielce **D0**, **D1**, **D2**, **D3**, **D7** a **D15**. Umožňuje zomletie všetkých druhov mäsa zbavených kostí, šliach a kože.

Použitím mlecích doštičiek (**D3, D4, D5, D6**) s rôznymi otvormi môžete zvoliť rôznu hrúbosť mletia mäsa. Mäso si vopred nakrájajte na kocky cca. 3 x 3 x 3 cm. Pod mlynček na mäso umiestnite buď nerezovou misu **B1** alebo inú, do ktorej budete zachytávať zomleté mäso. Jednotlivé kúsky mäsa vkladajte do plniaceho otvoru násypky tak, aby ich špirálový podávač **D1** stačil poberať a vtláčadlom **D14** ho ľahko stláčajte. Tým zabránite preťažovaniu pohonnej jednotky.

Maximálne množstvo spracovávaných surovín je 5 kg mäsa. Maximálna povolená rýchlosť spracovania je na stupni **6**.

Tipy

- V priebehu spracovania mäsa pravidelne kontrolujte priechodnosť otvorov mlecej doštičky. Ak pri mletí mäsa s rôznou konzistenciou (napr. bôčik, pečeň) dôjde k upchatiu otvorov doštičky, môžu šľavy pretiecť okolo hriadeľa závitovkového podávača až do pohonnej jednotky robota. Dbajte preto na zvýšenú kontrolou na plynulosť priechodnosť spracovávaných surovín skrz mlecíu doštičku a pri jej znížení vždy robot ihneď vypnite, mlynček na mäso rozoberte a vykonajte riadne vyčistenie všetkých súčastí.

B) Výroba údenín (klobásy, párky a pod.)



Podľa obrázku 6 zostavte dielce **D0, D1, D10, D11, D7** a **D15**. Namleté mäso vložte na násypku **D15**. Pre zatlačenie mäsa do mlynčeka použite vtláčadlo **D14**. Črievko na plnenie najskôr nechajte máčať v teplej vode (cca 10 min), aby sa zlepšila jeho elasticnosť. Potom ho nasuňte ako „harmoniku“ na výstupný otvor. Na konci črievka nechajte voľných 5 cm a potom ho zaviažte. Spotrebič spustíte na niektorý z rýchlostných stupňov v rozmedzí **1 až 8** (podľa potreby). Do plniaceho otvoru vkladajte pripravenú zmes a vtláčadlom **D14** zľahka stláčajte. Pri plnení postupujte podľa zvoleného druhu údeniny (napr. Jaternice, klobásy, špekáčiky atď.).

Maximálne množstvo spracovávaných surovín je 5 kg.

C) Príprava Kebbe - masových trubičiek

Dle obrázku 6 sestavte dielce **D0, D1, D13, D12, D7** a **D15**. Pripravené pomleté mäso vložte na násypku **D15**. V prípade potreby zatlačenia mäsa použite vtláčadlo **D14**. Prístroj bude vytláčať duté trubičky, ktoré zarežete na požadovanú dĺžku. Spotrebič spustíte na niektorý z rýchlostných stupňov v rozmedzí **1 až 3**.

D) Tvarovanie cesta (cukrovinky)



Dle obrázku 6 sestavte dielce **D0, D1, D10, D8, D7, D9** a **D15**. Pripravené cesto vkladajte do otvoru v násypke **D15**. V prípade potreby na zatlačenie cesta použite vtláčadlo **D14**. Prístroj bude vytláčať cesto v nastavenom tvare.

Spotrebič spustíte na niektorú z rýchlostných stupňov v rozmedzí **1 až 4**.

Tipy

- Vytláčané cesto v požadovanom tvare do poručujeme pridržovať (podopierať), aby sa netrhlo.
- V tele mlynčeka na mäso zostáva malá časť nespracovaného cesta; z tohto dôvodu odporúčame spracovávať väčšie dávky (cca od 300 g).

III.4) Nadstavec na strúhanie diskový (M)



Popis (obr. 8)

M0 — Telo nástavca	M6 — Strúhadlo na tenké krájanie plátkov
M1 — Hnací hriadeľ + vyhadzovač	M7 — Strúhadlo na hrubé krájanie plátkov
M2 — Veko	M8 — Strúhadlo na jemné strúhanie
M3 — Plniaci otvor	M9 — Strúhadlo na hrubé strúhanie
M4 — Kryt / usmerňovač	M10 — Trhacie strúhadlo
M5 — Vtláčadlo	M11 — Strúhadlo na veľmi hrubé strúhanie
	M12 — Ochranné puzdro pre uloženie strúhadieľ

N – Prevodovka – DÔLEŽITÉ: (strúhací nadstavec s diskovými strúhadlami je možné uviesť do prevádzky iba s prevodovkou), (obr. 7)

Zostavenie

Strúhací nadstavec **M** zostavte podľa obrázku 8. Potom pripojte k hlave pohonnej jednotky prevodovku **N**, na ktorú nasadíte zostavený nadstavec **M** podľa obr. 7. Pre demontáž postupujte opačným spôsobom.

Príprava potravín

Príslušenstvo možno použiť na sekanie, krájanie, strúhanie a škrabanie takmer všetkých druhov ovocia a zeleniny. Na plátky možno krájať mrkvu, zemiaky, kapusta, uhorku, cuketu, červenú repu, huby, cibuľu a pod. Strúhaciu - strúhací strúhadlo použite na spracovanie ovocia, zeleniny, syra a potravín podobné štruktúry. Trhacie strúhadlo použite na spracovanie tvrdých syrov a zhotovenie strúhanky.

Použitie

Pod ústie nástavca na strúhanie vložte vhodnú nádobu. Nakrájajte zeleninu na kúsky, ktoré sú vhodné pre vloženie do plniaceho otvoru nástavca na strúhanie. Vložte kúsok do nástavca a opatrne pritlačte vtláčadlom. Spracovaná potravina vychádza von výstupným otvorom do pripravenej nádoby.

Odporúčaná rýchlosť spracovania je na stupni **3 — 8**.

Tipy

- Na spracovanie mäkkších potravín, ako sú napríklad uhorky, odporúčame nastaviť nízku / strednú rýchlosť. Na spracovanie tvrdších potravín, napríklad mrkvy alebo tvrdých syrov, nastavte strednú / vyššiu / max. rýchlosť.
- Pri strúhaní mäkkých surovín použite nízku rýchlosť, aby sa suroviny nezmenili v kaši.
- Ak sekáte tvrdé syry alebo čokoládu, pracujte krátko. Suroviny sa totiž sekaním nadmerne ohrejú, začnú mäknúť a môžu zhrudkovatieť.

III.5) Sklenený mixér (F)



Popis (obr. 10)

F1 — Veko nádoby	F6 — Sklenená nádoba
F2 — Podstavec nádoby	F7 — Vtláčadlo
F3 — Nôž	F8 — Kľúč
F4 — Tesnenie noža	F9 — Športová fľaša na nápoje (2 ks)
F5 — Odnímateľná zátka	F10 — Termoizolačný obal pre športovú fľašu (2 ks)

Zostavenie

Mixér zostavte a nasadte na vývod pre mixér **A10** podľa obrázkov 10 a 11. Do otvoru vo veku **F1** môžete vložiť namiesto zátky **F5** tiež vtláčadlo **F7**, ak ho budete používať. Pre demontáž a odobratie z vývodu postupujte opačným spôsobom.

Bezpečnostné upozornenia a odporúčania

- Nenechávajte mixér v chode bez potravín!
- Neodnímajte podstavec nože **F2** zo sklenenej nádoby!
- Vtlačadlo **F7** nikdy nepoužívajte samostatne bez veka **F1**.
- Do nádoby nikdy nevlievajte vriace tekutiny.
- Skôr ako odnímete veko alebo nádobu mixéra nechajte rotujúce časti úplne zastaviť.

Pred prvým použitím

Pred prvým použitím odporúčame sklenenú nádobu najskôr vymyť. Nožová vložka je totiž z technologických dôvodov ošetrená zdravotne nezávadným olejom. Preto nádobu najskôr naplňte teplou vodou (max 50 °C) s malým množstvom čistiaceho prostriedku. Nádobu nasadíte na robot, nastavte maximálne otáčky a spustíte na 1 minútu. Nádobu potom vypláchnite čistou vodou.

Použitie

Zložte veko, vložte alebo vlejte potravinu do nádoby a nasadte veko späť. Pre pritlačenie väčších kusov surovín k nožu používajte vtlačadlo **F7**. Odporúčame vždy mixér zapínať na minimálne otáčky a potom postupne podľa potreby zvyšovať výkon. Odporúčaná rýchlosť spracovania je na stupni **1 — 8**.

Tipy

- U tekutín, ktoré tvoria penu (napr. Mlieko) nikdy nenapĺňajte nádobu až po „**MAX**“, aby nedošlo k pretečeniu. V tomto prípade odporúčame množstvo max. **1 l**.

III.6) Nadstavce na cestoviny (G1, G3)



Popis (obr. 12)

- G1 — Nadstavec na valkanie cesta (na lasagne, ravioli, cannelloni)
- G3 — Krájač na úzke rezance (trenette); 1,5 mm

Zostavenie

Vybraný nástavec pripojte k hlave pohonnej jednotky podľa obr. 12.

Použitie

Pred použitím nástavce **G3** je nutné cesto najprv spracovať pomocou nástavca **G1**. Pripravte a vyvalkajte si cesto. Valčeky nástavca poprášate trochou múky. Spotrebič spustíte na rýchlostnom stupni 1, valčeky nástavce sa začnú otáčať. Opakovane ponahajte cesto medzi valčkami, kým nie je hladké (môžete si pomôcť preložením cesta po dĺžke alebo šírke). Pri každom pretiahnutí cesta postupne nastavujte otočný regulátor na boku nástavce na vyššiu hodnotu (vyššie číslo = tenšie cesto), až získate požadovanú hrúbku (stupne sú v rozmedzí 1 — 9). Odporúčaná hrúbka pre cestoviny je pri nastavení regulátora na hodnotu 5 až 7. Potom ho nechajte zaschnúť, aby bolo nelepivé. Hotové plátky cesta následne spracujte (nakrájajte) za pomocou nástavca **G3** na požadovanú šírku. Použite rýchlosť **1 až 2**.

III.7) Nadstavec na pretláčanie cestovín (I1 - I5)



Popis (obr. 6)

- I1 — Formičky na cestoviny Pappardelle
- I2 — Formičky na cestoviny Ditaloni Rigat, Rigatoni / Maccheroni

- 13 — Formičky na cestoviny Stelline
 14 — Formičky na cestoviny Anellini, Pennette Lisce
 15 — Formičky na cestoviny Penne, Ditalini Rigat

Zostavenie

Príslušné formy na cestoviny zostavte s mlynčekom na mäso a pripojte k hlave pohonnej jednotky podľa obrázkov 6 a 7. Pre demontáž a odobratie z hlavy pohonnej jednotky postupujte opačným spôsobom.

Použitie

Pod mlynček na mäso umiestnite buď nerezovú misu **B1** alebo vhodný podnos, kde sa bude cestovina zachytávať. Z cesta vytvorte valček o polovičnom priemere, než je priemer plniaceho otvoru násypky. Tento valček plynule vkladajte do plniaceho otvoru násypky tak, aby ich závitový podávač stačil poberať. Vytlačané cesto krájajte ostrou kuchynskou špachtľou alebo ostrým nožom priamo na formičkami a nechajte ho padať do zvolenej nádoby. Odporúčame dodržiavať maximálnu dĺžku cestoviny 2 cm. Vytvorené cestoviny od seba oddeľujte, aby nedošlo k ich zlepeniu. Po ukončení spracovania vytvorené cestoviny uvarte najneskôr do štyroch hodín alebo ich rozložte na utierku a tiež je utierkou prikryte. Ponechajte je vysušiť pri izbovej teplote. Pri spracovaní bežne dochádza k zahriatiu tela mlynčeka na mäso **D0**. Pri tvorbe cestovín odporúčame zvoliť rýchlosť **1 — 2**. Pri rýchlejšej produkcii cestovín (napr. s formou **I1**) znížte rýchlosť na **1**.

Čistenie

Ihneď po použití formičky ju rozložte na jednotlivé časti a umyte v horúcej vode s prídavkom saponátu. Formičky **I2 - I5** možno rozrobiť na 3 samostatné časti (**I1** potom na časti **2**). Ak z nejakého dôvodu nie je tento postup možný, nechajte ich odmočiť vo vode (napr. cez noc) a potom jednoducho umyte prúdom tečúcej vody.

Odporúčaný recept: Na každých 110 g polohrubé múky pridajte 1 vajce (asi 50 — 60 ml), 0,5 — 1 lyžicu oleja a 0,5 — 1 lyžicu vody.

Cesto spracujte hákom na miesenie alebo za pomoci miešacej metly 6 — 10 minút pri rýchlosti 1 — 2. Ak je zmes príliš suchá, pridajte veľmi malé množstvo vody. Vypnite spotrebič a ručným hnetením vypracujte hladké cesto. Následne cesto nechajte aspoň 90 minút odležať. Najkvalitnejšie cestoviny ale získate, ak cesto pred spracovaním zabalíte do potravinárskej fólie a necháte cez noc odležať v chladničke.

III.8) Mlynček na mak (H)



Popis (obr. 13)

- | | |
|---------------------------|----------------------|
| H1 — Unášač (zostavený) | H4 — Prítlačná doska |
| H2 — Kryt s násypkou | H5 — Regulačný kotúč |
| H3 — Mlecie kamene (2 ks) | H6 — Kľúč (=Q9) |

Bezpečnostné upozornenia a odporúčania

- Nikdy nepriťahujte mlecie kamene násilím!
- **Mlynček na mak je určený len na spracovanie maku!** Nespracovávajte iné potraviny (napr. Obilniny, ľanové a sezamové semená, kukuricu, ryžu, pohánku, sušené huby, byliny, korenie a kávu, apod.). Nikdy nespracovávajte mokrý, vlhký alebo zmrazený mak!
- **Nikdy nenastavujte hrúbosť mletia za chodu pohonnej jednotky!**

Zostavenie

Mlynček na mak zostavte a pripojte k hlave pohonnej jednotky podľa obr. 13 a 7, pričom „pevný“ mlecí kameň **H3** vložte na unášač, následne kameňom pomaly otáčajte tak dlho, až tri aretačné výstupky na kameni zapadnú do troch vytvorených priehlbín v unášači. Potom vložte „pohyblivý“ mlecí kameň (tj. drážkami proti sebe) na pevný mlecie kameň. Prítlačnú dosku **H4** nasuňte na hriadeľ tak, aby stredový výstupok smeroval do otvoru v mlecíom kameni. Následne prítlačnou doskou pomaly otáčajte, tak dlho, až tri aretačné priehlbiny na doske zapadnú do troch vytvorených výstupkov v kameni. Na záver naskrutkujte regulačný kotúč a dotiahnite ho. **POZOR:** Nikdy neprítahujte mlecie kamene násilím! Pre demontáž postupujte opačným spôsobom.

Nastavenie „jemnosti / hrubosti“ mletia (obr. 13)

Jemnosť mletia sa nastavuje pomocou otočného regulačného kotúča **H5**. Otáčaním kotúča pravotočivým pohybom znižujete vzdialenosť medzi mlecími kameňmi a tým aj meníte jemnosť/ hrubosť mletia. Pre ľahké povelie regulačného kotúča **H5** použite uvoľňovací kľúč **H6**.

Použitie

Mak nasypete do násypného priestoru krytu mlynčeka, drážky v mlecích kameňoch si sami dávajú množstvo spracovaného maku. Pod mlynček umiestnite vhodnú nádobu na zachytávanie mletého maku a robot zapnite. Mak môžete dosypávať za chodu. Odporúčaná rýchlosť spracovania je na stupni **4 — 8**.

Tipy

- Odporúčame najskôr na malom množstve maku overiť jeho hrubosť po zomletie. Ak nie je hrubosť optimálna, **vypnite pohonnú jednotku** a následne pomocou regulačného kotúča **H5** upravte nastavenie (tj. otáčaním doľava = hrubšie mletie, otáčaním doprava = jemnejšie mletie).
- **Pre mletie použite len suchý mak!** Pri mletí sa musí mak drviť, nie lisovať, aby zostal sypký, nestala sa z neho kaša a nestratil svoju charakteristickú chuť.
- Mak je prirodzená a živá „prírodná konzerva“. Preto sa chová hygroskopicky a musí sa skladovať v suchu. Ak sa mak melie pomaly, zle a nadmerne sa zahrieva, je to signál, že je príliš vlhký. Mletie prerušte a ponechajte dostatočne dlhý čas (cca niekoľko hodín) mak odvetrať tak, aby sa zbavil prebytočnej vlhkosti. Prípadne môžete k vysušeniu maku použiť el. / plynovú / teplovzdušnú rúru nastavenú na teplotu max. 50 °C).
- Časy spracovania sa pohybujú v jednotkách minút, závisí na množstve, druhu, kvalite použitého maku a nastavenej hrubosti mletia (cca 100 g / 1 minútu).

III.9 Lis na ovocie, bobuľoviny a zeleninu (J)



Popis (obr. 14)

- | | |
|----------------------------------|-----------------------------------|
| J0 — Telo mlynčeka na mäso (=D0) | J7 — Ozubené koleso |
| J1 — Špirálový podávač | J8 — Tesnenie |
| J2 — Sitko (hrubé, farba biela) | J9 — Prítlačná doska |
| J3 — Matica | J10 — Nádobka na šťavu |
| J4 — Kryt / výlevka | J11 — Veko nádoby |
| J5 — Vtláčadlo (=D14) | J12 — Čistiaca kefka |
| J6 — Násypka (=D15) | J13 — zaisťovacie skrutky |
| | J14 — Sitko (jemné, farba čierna) |

- Sitko—hrubé **J2** (otvory 1 mm, farba biela) — je určené na spracovanie všetkých druhov bobuľovitého aj citrusového ovocia a zeleniny, ktoré **obsahujú** zrníčka alebo jadierka (napr. ríbezle, černice, hrozno).
- Sitko—jemné **J14** (otvory 0,6 mm, farba čierna) — je určené na spracovanie všetkých druhov bobuľovitého aj citrusového ovocia a zeleniny, ktoré **neobsahujú** zrníčka alebo jadierka.

Pri oboch sitkách je možné spracovávať už vylisovanú dužinu druhým priechodom, ak obsahuje stále príliš šťavy. Pred týmto spracovaním povolte zaistovaciu skrutku **J13**, odoberte kryt lisu **J4**, sitko očistite z vonkajšej strany vhodným nástrojom (napr. plastovou stierkou). **Hmatom prstov skontrolujte, či otvory sitka nie sú upchaté zrníčkami / jadierkami.** Ak áno, lis odoberte, celý vyčistite, následne zostavte a pokračujte v spracovávaní surovín.

Bezpečnostné upozornenia a odporúčania

- **Pred lisovaním skontrolujte, či je špirálový podávač správne upevnený.**
- **Nezamieňajte si funkciu lisu na ovocie a zeleninu s odstredivým odšťavovačom.** Odstredivý systém poskytuje prevažne výslednú šťavu čistú, pričom lisovaním je produkovaná šťava s určitým množstvom dužiny. V niektorých prípadoch môže mať šťava až konzistenciu pyrú.
- Vhodné na spracovanie sú ríbezle, hroznové víno, paradajky, kivi, maliny, černice, čučoriedky, brusnice, jahody atď.
- Neodporúčame lisovanie jabĺk a hrušiek, pretože môže dochádzať k upchávaniu sitka a výsledná šťava bude mať konzistenciu pyrú.
- Neodporúčame spracovanie uhoriek, repy a koreňové zeleniny.
- Pri lisovaní ríbezlí, černíc, hrozna a podobných plodov so zrníčkami a kôstkami. **NIKDY nespracovávajte vylisovanú dužinu (odpad) druhýkrát!** Môžete spôsobiť poškodenie sitka.
- Nelisujte zmrazené ovocie a zeleninu. Pred spracovaním ich nechajte rozmraziť.
- Odstráňte kôstky (napr. u sliviek, broskyň, marhúl, čerešní atď.).
- **Po spracovaní cca 2 kg surovín (ríbezlí asi 1,5 kg) VŽDY prácu prerušte a skontrolujte, či nie je sitko upchaté. Ak je, vyčistite ho.**
- Citrusové plody (napr. pomaranč, grapefruit, citrón) olúpte a odstráňte bielu dužinu aj jadierka, inak môže mať šťava horkastú chuť.
- Zelenina / ovocie nakrájané na menšie kúsky zaistí lepšiu funkciu lisu. Pri spracovaní paradajok ich nakrájajte na mesiačiky o maximálnej šírke max. 1,5 cm. Paradajky majú tuhú šupku a pri spracovávaní širších plátkov môže dochádzať k zablokovaniu špirálového podávača týmito šupkami a tým by sa stal lis nefunkčný.
- Ak sa vytekajúca šťava z výlevky lisu zníži alebo úplne prestane, vždy IHNEĎ robot vypnite, demontujte lis, rozložte ho a celý riadne vyčistite.
- Keď je lis preplnený alebo keď sú potraviny stláčané príliš silno, dôjde k upchatiu sitka.

Zostavenie

Lis zostavujte na hlave pohonnej jednotky podľa obr. 14 a 7. Najprv nainštalujte telo mlynčeka na mäso **J0** a do neho vložte špirálový podávač **J1**. Podávač zatlačte až zapadne, čo signalizuje správne zaistenie. Na špirálový podávač vložte zvolené sitko **J2** alebo **J14** a maticu **J3**, ktorú dotiahnite. U krytu vyskrutkujte zaistovaciu skrutku **J13**, aby nevyčnieval a na kryt bolo možné nasunúť sitko. Kryt na sitko upevnite. Po riadnom zostavení ľahko dotiahnite skrutku **J13** na kryte **J4**. Pre demontáž postupujte opačným spôsobom.

Použitie

Ovocie si vopred nakrájajte na kúsky, ktoré sa zmestia do vstupného otvoru násypky. Pod lis umiestnite buď nerezovou misu alebo inú vhodnú nádobu, do ktorej budete zachytávať vylisovanú dužinu. Pod výlevku umiestnite nádobku na šťavu **J10** bez veka **J11** alebo inú vhodnú nádobu na šťavu. Vidlicu napájacieho prívodu zasuňte do elektrickej zásuvky.

Suroviny vkladajte do plniaceho otvoru postupne, aby sa zamedzilo naplneniu hrdla tela lisu až po horný okraj. Vtláčadlo je určené k plynulému posúvaniu surovín do priestoru špirálového podávača. Používajte ho po každom vložení jednotlivých kúskov surovín do plniaceho otvoru, nie k zatlačeniu úplne naplneného hrdla surovinami až po horný okraj. Pohľadom do plniaceho otvoru po vybratí vtláčadla vizuálne kontrolujte stav a priechodnosť špirálového podávača.

Ak sa pri spracovávaní hrdlo tela mlynčeku nadmerne plní šťavou, robot vypnite, následne demontujte lis, vyčistite špirálový podávač a sitko. Vylisovaná šťava odteká žliabkom do pripravenej nádoby a odpad (dužina) vychádza von výstupným otvorom krytu **J4**. Po ukončení spracovania vypnite pohonnú jednotku otočením regulátora do polohy **0 / OFF**.

Odporúčame spracovávať na rýchlostnom stupni **8**.

Ak je potrebné vyčistiť sitko alebo špirálový podávač, vždy odoberte z robota celý lis a následne ho kompletne rozložte.

III.10) Citrusovač (O)**Popis** (obr. 15)

- | | |
|---------------------------------------|---|
| O0 — Telo citrusovača | O4 — Malý lisovací trň |
| O1 — Hnací hriadeľ | O5 — Veľký lisovací trň (nástavec - iba s O4) |
| O2 — Nádoba s uzatvárateľnou výlevkou | O6 — Veko / kryt |
| O3 — Sito | |

N — Prevodovka — DÔLEŽITÉ: (citrusovač je možné uviesť do prevádzky iba s prevodovkou)

Bezpečnostné upozornenia a odporúčania

- Citrusovač je určený na spracovanie citrusového ovocia. Nespracovávajte iné druhy príliš tvrdého ovocia (napr. ananás, mango, atď.) Alebo zmrazené ovocie!
- Nevývíjajte tlak na trň za použitia nadmernej sily!

Zostavenie

Citrusovač zostavte a pripojte k hlave pohonnej jednotky podľa obr. 15 a 7. Pre demontáž postupujte opačným spôsobom.

Príprava potravín

Ovocie starostlivo umyte a citrusové plody rozpolte. Pre malé citrusové plody použite malý lisovací trň **O4**. Pre veľké citrusové plody použite veľký lisovací trň **O5**, ktorý miernym tlakom nasuňte na malý lisovací trň **O4**.

Použitie

Vybraný citrusový plod rozpolte a ľahko pritlačte na lisovací trň **O4 / O5**. V zapnutom stave sa lisovací trň otáča, šťava sa lisuje a steká po trni cez sitko do nádoby. Maximálna povolená rýchlosť spracovania je na stupni **1**.

Odporúčania

- Citrusovač obsahuje vnútornú nádobu o maximálnej kapacite 0,7 l. Tá však slúži len na zachytenie menšieho množstva šťavy. Ak budete pripravovať viac citrusových plodov, vždy odklopte uzatvárateľnú výlevku a nechajte šťavu stekať do pripravenej externej nádoby.
- V okamihu, keď hladina šťavy vystúpi do úrovne nerezového sita, musíte šťavu z nádoby vypustiť.

III.11) Mlynček na obilniny, strukoviny a ryžu (Q)



VENUJTE PROSÍM VEĽKÚ POZORNOSŤ VŠETKÝM NÁSLEDNE UVEDENÝM UPOZORNENIAM A RADÁM!

MLYNČEK JE PRÍSLUŠENSTVO, KTORÉ VYŽADUJE DLHŠIE ZOZNAMOVANIE S JEHO VLASTNOSŤAMI A POSTUPY PRI MLETÍ. PO URČITEJ DOBE ZÍSKATE POUŽÍVANÍM SKÚSENOTI, KTORÝMI DOCIELÍTE DOBRÉ VÝSLEDKY.

II.A. SUROVINY:

- Mlynček je určený pre spracovanie obilnín a strukovín (napr. **pšenica, raž, ovos, nelúpaný jačmeň, pohánka, šošovica, rôznych odrôd, hrach, fazuľa, ryža, sója a cicer**).
- Nespracovávajú olejnaté plodiny (napr. **makové, konopné, ľanové, slnečnicové, sezamové a chia semená, arašidy a pod.**) alebo veľmi tvrdé potraviny ako napr. **pukancová kukurica, muškátový orech, vlašské / lieskové orechy, mandle**).
- **Sója a cicer možno spracovávať, avšak iba delením (t.j. lúpaním) na menšie časti.** Optimálna vzdialenosť medzi mlecími kameňmi je 3 — 4 mm. Odporúčame pre jednoduchšie nastavenie postupovať nasledovne: Otáčaním regulačného kotúča **Q5** proti smeru chodu hod. ručičiek (t.j. doľava), povoľte mlecie kamene tak, aby medzi kotúčom **Q5** a rotačným kameňom **Q4** bola "medzera" minimálne 3 — 4 mm (t.j. 2 - 2,7 krát kompletne otočenie o 360°).
- Neodporúčame spracovanie aromatických potravín (napr. **kávy, bylín, sušených húb, tvrdého korenia, čierneho korenia, klinčekov, horčice, sušeného pečiva a pod.**). Tieto silne aromatické potraviny by negatívne ovplyvnili chuť a vôňu následne mletých obilnín, strukovín alebo ryže.
- Nikdy nespracovávajú suroviny väčšie ako **6 mm!**
- Nikdy nespracovávajú mokré, vlhké alebo zmrazené obilniny, strukoviny a ryžu!
- Pre mletie použite iba suché suroviny (**pod 13% vlhkosti**)! Pri mletí sa musia suroviny drviť, nie lisovať, aby zostali sypké a nestratili svoju charakteristickú konzistenciu.
- Odporúčame suroviny pred mletím skontrolovať, či neobsahujú cudzie telesá (napr. **úlomky kamienkov**), ktoré by mohli výrobok poškodiť (napr. **obrusiť mlecie kamene**).
- Obilniny, strukoviny a ryža sú prirodzená a živá "prírodná konzerva", preto sa správajú hydroskopicky. Z toho dôvodu sa musia vždy skladovať v suchu. Ak sa suroviny melú pomaly, zle a nadmerne sa zahrievajú, je to signál, že sú príliš "vlhké". Mletie prerušte, a suroviny dosušte.

II.A. SUROVINY:

Dosušenie surovín:

Surovinu rozprestríte napr. na plechu a ponechajte dostatočne dlhý čas (asi 24 hodín) odvetrať tak, aby sa zbavila prebytočnej vlhkosti. Prípadne môžete k vysušeniu surovín použiť el. / plynovú / teplovzdušnú rúru nastavenú na teplotu cca. 45 °C. Sušte po dobu okolo 2 hodín. K dosušeniu môžete použiť aj sušičku na ovocie. Na sušiacie pláty musíte vložiť vhodnú podložku alebo sieťovinu, aby suroviny neprepadávali sitami. Surovinu rovnomerne rozprestríte v malej vrstve, tým docielite efektívnejšie sušenie. Sušte aspoň 2 hodiny.

II.B. MLETIE:

NIŽŠIE UVEDENÉ PRAVIDLÁ POVAŽUJTE ZA NAJDÔLEŽITEJŠIE PRI PRÁCI S MLYNČRKOM:

- 1) SUCHÉ SUROVINY SÚ NAJDÔLEŽITEJŠÍM parametrom pre správne mletie!
- 2) PRAVIDELNE kontrolujte výstupnú konzistenciu — ponechajte si vychádzajúcu namletú surovinu sypať do dlane a kontrolujte, či sa táto surovina nalepí k sebe navzájom, prípadne nevychádza už spojená. **AK TOTO NASTANE IHNEĎ ZASTAVTE KUCHYNSKÝ ROBOT, POVOLTE KAMENE OD SEBA A CELÝ MLYNČEK VYČISTITE. TAKTO SA SPRÁVA SUROVINA, KTORÁ NIE JE DOSTATOČNE SUCHÁ. TÚTO SUROVINU JE NUTNÉ pre ďalšie spracovanie vysušiť (pozri dosušenie surovín).**
- 3) Pri doťahovaní mlecích kameňov regulačným kotúčom **VŽDY** použite tri prsty na ruke (ďalej len "na tri prsty"). Nikdy kamene nedoťahujte **NÁSILNĽ** silou pevne zovretej dlane.
- 4) **AK SA PRI MLETÍM ZAČNE MENIŤ** hladina hluku robota, je to signál, že dochádza k nadmernej záťaži. To môže spôsobiť veľmi tesné dotiahnutie mlecích kameňov, alebo zalepenie až zapekanie suroviny medzi kameňmi. **IHNEĎ ZASTAVTE KUCHYŇKÝ ROBOT!**
- 5) **PRI MLETÍ NA VIAC PRIECHODOV VŽDY** pomletú surovinu v mise premiešajte, aby došlo k rovnomernému rozloženiu malých a veľkých zrn. .
 — **Po spracovaní cca 0,5 kg surovín VŽDY prácu prerušte a nechajte mlynček vychladnúť cca 15 minút.**
 — Pred demontážou a čistením počkajte na ich vychladnutie, dajte pozor, aby ste sa prípadne nespálili. Horúce kamene sa tiež horšie demontujú.
 — Silné dotiahnutie kotúča (tj. stiahnutie mlecích kameňov úplne k sebe) počas spracovania môže mať za následok nadmerné obrusovanie kameňov s následným poškodením mlynčeka prípadne aj pohonnej jednotky.
 — V mlynčeku **nie je možné** opätovne mlieť hrubú alebo stredne jemnú múku na múku s jemnejšou štruktúrou (napr. na hladkú).
 — **Mlecie kamene nikdy neponárajte do vody ani neumývajte pod prúdom vody!**

Popis (obr. 16)

Q0 — Telo mlynčeka

Q1 — Kryt

Q2 — Kameň mlecí – pevný

Q3 — Krúžok vymedzovací

Q5 — Regulačný kotúč

Q6 — Násypka

Q7 — Tesnení

Q8 — Upevňovacie skrutky (4 ks)

Q4 — Kameň mlecí (zostavený) — rotačný

Q9 — Kľúč—iba pre povoľovanie Q5

Q10 — Čistiaca kefka

Zostavenie

Mlynček **Q** zostavte a pripojte k hlave pohonnej jednotky podľa obr. 16 a 7. Pre demontáž a odobratie z hlavy pohonnej jednotky postupujte opačným spôsobom.

Mletie a nastavovanie mlynčeka:

Pre získanie jemnej konzistencie odporúčame mlieť suroviny na dva priechody.

LEN veľmi dobre vysušenú pšenicu je vhodné mlieť na jeden priechod.

Nastavenie jemnosti mletia

V závislosti na požadovanom stupni mletia alebo použitých surovinách, nastavte pomocou regulačného kotúča **Q5** vzdialenosť mlecích kameňov tak, aby ste dosiahli požadovanú jemnosť mletej múky. Otáčaním kotúča v smere pohybu hodinových ručičiek (tj. doprava) zvyšujete jemnosť mletia, otáčaním v smere proti pohybu hodinových ručičiek (tj. doľava) docielite hrubšieho mletia. Pre ľahké povolenie regulačného kotúča **Q5** použite uvoľňovací kľúč **Q9**.

Upresnenie:

Pre manipuláciu s regulačným kotúčom **Q5** sa používajú tieto pojmy:

- **aretačná poloha,**
- **pootočenie**
- **cvaknutie.**

Tieto výrazy vyjadrujú rovnakú činnosť, a to zmenu nastavenia regulačného kotúča o jednu polohu. Táto zmena je sprevádzaná príslušným zvukovým prejavom.

1) Východisková situácia:

Na zostavenom a vyčistenom mlynčeku otáčajte regulačným kotúčom **Q5** po smere chodu hod. ručičiek (tj. doprava) stiahnite mlecie kamene k sebe. Pri dotiahnutí použite tri prsty na ruke. **Nikdy kamene nedotáhujte silou pevne zovretej dlane!**

2) Prvý priechod:

Toto nastavenie znamená povolenie regulačného kotúča **Q5**, čím medzi kameňmi vznikne medzera pre PRVÉ HRUBÉ MLETIE. Počet pootočení sa odvíja od druhu mletej suroviny. Pri pootočení nad 15 polôh odporúčame vložiť surovinu do mlynčeka a zapnúť robot na 10 sekúnd, aby bolo možné pokračovať v povoľovaní s sprevádzajúcim cvaknutím. Rozsah by sa mal pohybovať medzi 6 až 30 pootočením.

II.B. Mletie.

Hrubé mletie znamená, že na výstupe vychádzajú ako jemné pomleté časti, ale hlavne musia vychádzať poľené a občas aj celé zrná surovín.

3) Druhý priechod

Po ukončení prvého prechodu dotiahnite regulačný kotúč **Q5** (rátajte počet cvaknutí) na požadované nastavenie, podľa spracovávanej suroviny, pozri kapitolu Mletie jednotlivých surovín. Pokračujte rovnakým postupom ako pri prvom prechode.

Pred prvým použitím

Otáčaním regulačného kotúča **Q5** po smere chodu hod. ručičiek (tj. doprava) stiahnite mlecie kamene tromi prstami k sebe, tj do východiskovej polohy. Vidlicu napájacieho prívodu zasuňte do el. zásuvky. Spotrebič spustíte na max. rýchlosť na cca 15 sekúnd, následne pohonnú jednotku vypnite, tým dôjde k prebrúseniu kameňov.

Teraz regulačným kotúčom otočte o 10 aretačných polôh (cvaknutie) naspäť, tým uvoľníte mlecie kamene. Pod mlynček umiestnite buď nerezovú misu, alebo inú vhodnú nádobu, do ktorej budete zachytávať zomletú múku. Nasypťe cca 150 g bežnej ryže do násypky **Q6** a spotrebič spustíte na max. rýchlosť. Ryžu zomleťte a spotrebič zastavte. Následne regulačným kotúčom dotiahnite regulačný kotúč o 4 polohy (tj. na 6 pootočenie).

Medzi jednotlivými nastaveniami mlynček nerozoberajte a nečistite.

Zomletú ryžu premiešajte a znovu vložte do násypky. Pomel'te ryžu na druhý priechod. Následne regulačným kotúčom dotiahnite regulačný kotúč o 3 polohy (tj. na 3 pootočenie). Pomletú ryžu premiešajte a znovu vložte do násypky. Ryžu pomel'te na tretí priechod.

Odoberte mlynček **Q** z pohonnej jednotky a demontujte ho, rozoberte a starostlivo očistite priloženou kefkou oba kamene. Zomletá ryžová múka obsahuje nečistoty. Z tohto dôvodu už nie je vhodná na ďalšie potravinárske účely (následnú konzumáciu) a odporúčame ju zlikvidovať. Týmto prvým použitím vybrúsite a vyčistíte kamene. Takto tiež získate skúsenosti, ako doceliť postupného mletia.

Mletie jednotlivých surovín

Tu je uvedený odporúčaný postup na mletie jednotlivých surovín. Týchto postupov sa držte najmä do doby, než získate potrebné skúsenosti s mletím rôznorodých surovín. Pri prvom mletí odporúčame maximálne množstvo 200 g, po získaní skúseností je maximálna dávka 500 g.

Stále starostlivo dodržiavajte bezpečnostné upozornenia a odporúčania z kapitoly **II.B. Mletie**.

Pšenica, Jačmeň, Raž, Ovos, Pšeno, Pohánka

- Prvý priechod: 25 až 30 pootočení = po spustení kontrolujte hrubosť mletia, obilie by malo byť veľmi hrubo namleté, zrná rozdelené iba na niekoľko častí a miestami i celé zrná.
- Druhý priechod: 2 až 3 pootočenia (pri veľmi suchej surovine až 2 pootočenia).

Jačmeň

Múka z jačmeňa sa používa veľmi zriedka.

Postup mletia

- Prvý priechod: 25 až 30 pootočení = po spustení kontrolujte hrubosť mletia, obilie by malo byť veľmi hrubo namleté, zrná rozdelené iba na niekoľko častí a miestami i celé zrná.
- Druhý priechod: 3 pootočenia.

Ryža

Ryža je veľmi tvrdá plodina. Pri mletí nemožno dosiahnuť tak jemného výsledku, ako u mletia obilnín. Nikdy ju nemel'te na jeden priechod. Je vhodná na čistenie kameňov mlynčeka. Ryžu sa po opakovanom mletí dobre posúva v násypníku, preto ju môžete mlieť na viac ako 2 priechody.

Pre mletie alebo čistenie mlecích kameňov použite vždy iba lúpanú ryžu (napr. dlho / stredne / krátko = guľato zrnú), ktorá nebola tepelne upravená.

Nepoužívajte ryžu označenú Parboiled, predvarenú, alebo ryžu varenú!

Postup mletia

- Prvý priechod: 10 až 12 pootočenia.
- Druhý priechod: 6 pootočení.
- Tretí priechod: 2 až 3 pootočenia.

Strukoviny - šošovica, hrach, fazuľa

Všetky uvedené strukoviny spracovávajú na dva priechody. Nevysušené strukoviny dokážu veľmi rýchlo zalepiť kamene, preto postupujte podľa pokynov v kapitole **II.B. Mletie**. Nikdy nespracovávajú suroviny väčšie ako 6 mm. Hrach spracovávajú iba poľný lúpaný, zelený, žltý. Vhodné typy fazule sú Adzuki, malá biela, Mungo.

Postup mletia

- Prvý priechod: 25 — 35 pootočení = po spustení kontrolujte hrubosť mletia, surovina musí byť dostatočne hrubá, aby sa posúvala v násypke pri mletí na druhý priechod.
- Druhý priechod: 3 až 5 pootočenia.

Tipy pre múky

- Namletú múku pred jej uskladnením nechajte v nádobe úplne vychladnúť a vyvetrať, až potom ju presypte do pripravenej uskladňovacej nádoby alebo vrečka.
- Ak potrebujete veľmi jemnú múku, je nutné ju cez vhodné sito, čím dôjde k oddeleniu hrubších otrúb. Tieto otruby je možné použiť pre iný typ zdravých potravín. Otruby je tiež možné znovu zomlieť, čím sa zjemní ich štruktúra.

Vyčistenie zalepených mlecích kameňov / rýchle čistenie pred ďalším použitím

Vypnite pohonnú jednotku a odoberte mlynček. Odstráňte zvyšné množstvo potraviny z násypky a vstupného otvoru mlynčeka. Mlynček opäť pripojte k hlave pohonnej jednotky. Otočte regulačným kotúčom o 6 aretačných polôh (cvaknutie) naspäť. Nasypte cca 150 g bežnej suchej ryže do násypky a spotrebič spustíte na max. rýchlosť. Ryža pri mletí dokonale vyčistí zalepené mlecie kamene. Do násypky znovu nasypte dosušené obilie, nastavte zhodnú úroveň hrubosti mletia, prípadne otočte regulačným kotúčom o jednu aretačnú polohu (cvaknutie) späť a požadované množstvo zomelte.

III.12) Sekáčik potravín (S)



Popis (obr. 20)

S1 — nádoba na sekanie

S2 — plastova základňa noža

S3 — kosákovitý nôž

S4 — tesnenie

POZOR

- Ak je spotrebič v stave chodu naprázdno (napr. čepeľ sa nedokáže dotknúť potraviny), odpojte ho od elektrickej siete a potraviny uvoľnite. Sekáčik nesmie byť v prevádzke naprázdno dlhšie ako **15 sekúnd!**
- Nespracovávajú potraviny s vyššou teplotou než cca **65 °C** (149 °F).
- Nesekejte zmrazené ovocie a zeleninu. Pred spracovaním je nechajte rozmraziť.
- Kosákovitým nožom nikdy nedrvté príliš tvrdé suroviny, ako napríklad **škoricu, klinček, muškátový orech, kurkumu, čokoládu** alebo **ľad!** Nôž by sa zbytočne skoro otupil, prípadne by mohlo dôjsť k poškodeniu spotrebiča.
- **Skontrolujte, či je tesnenie správne uložené na svojom mieste a nedochádza k úniku tekutín.**
- Maximálny čas nepretržitého chodu je **60 sekúnd. 1 pulz = asi 2 sekundy.**
- Množstvo surovín je v tabuľke uvedené v gramoch = pre tuhé / suché a v mililitroch = pre tekuté, ale nikdy nesmie presiahnuť príslušné rysy MAX.
- Pri mixovaní tekutín nikdy nedávajte väčšie množstvo než **80 ml.**

Zostavenie

Sekáčik potravín **S** zostavte a pripojte k hlave pohonnej jednotky podľa obr. 11 a 20. Pre demontáž a odobratie z hlavy pohonnej jednotky postupujte opačným spôsobom. Pre ľahšiu manipuláciu (t.j. utiahnutie alebo povolenie) základne noža môžete použiť špeciálny kľúč **F8** z príslušenstva vášho robota viz obr. 17

Použitie

je určený pre sekanie (mletie) všetkých druhov tuhších potravín (napr. ovocia, zeleniny, orechov, mandlí, tvrdého syra, varených vajec, alebo príprave pyrė).

Odporúčania

- Väčšie kusy potravín nakrájajte na menšie kocky rozmeru asi **1,5 x 1,5 x 1,5 cm**.
- Tvrdý syr spracúvajte iba krátko, inak by sa mohol zohriať a potom zmäknúť a zhrčkovatieť.
- Pri sekaní zeleného korenia dosiahnete najlepšie výsledky iba so **suchým** korením.
- Suchý zázvor sa musí pred spracovaním rozkrájať na menšie kúsky.
- Pri príprave detských jedál z uvarených surovín vždy pridajte do nádoby trochu vody.
- U zrnkovej kávy nasypťte množstvo v rozsahu minimum **30 g** / maximum **70 g**. Pri spracovaní aplikujte pulzy chodu podľa vami požadovanej hrubosti "namletej" kávy.
- Čím dlhšie potraviny v sekáčiku spracúvate, tým bude výsledok jemnejší.
- Ak nie ste s výsledkom spokojní, spotrebič vypnite, sekáčik odoberte a nádobou pre premiešanie surovín „zatrasťe“. Prípadne nôž odoberte a pomocou stierky suroviny premiešajte, odstráňte časť surovín alebo pridajte malé množstvo tekutín.
- Po mixovania tvrdých surovín môže nastať u nádob zmena (zmatnenie) vnútorného povrchu a môže byť cítiť prípadne i charakteristická vôňa. Táto skutočnosť nie je na závalu a dôvodom k reklamácii spotrebiča.

IV. TABUĽKA POUŽITIA SPOTREBIČA A PRÍSLUŠENSTVA

Nasledujúce typy spracovania považujte za príklady a za inšpiráciu. Ich účelom nie je poskytnúť úplný návod, ale ukázať možnosti rôzneho spracovania potravín. Množstvo spracovávaných potravín voľte tak, aby nedošlo k prekročeniu maximálneho obsahu nádob. Väčšie množstvo spracovávaných potravín je nutné rozdeliť na niekoľko dávok a priebežne kontrolovať obsah nádoby. Odporúčame občas prácu prerušiť, spotrebič vypnúť a odstrániť prípadné potraviny, ktoré sa nalepili prípadne upchali sitká, mlecie doštičky a kameně, formičky alebo steny nádob, mixéra, veka alebo príslušenstvo.

Príslušenstvo	Potravina	Max. množstvo	Čas (min)	Rýchlosť	Príprava (mm)
Metla na miesenie (C1) a Flexi metla (C4) (recept na bábovku)	Múka hladká	1200 g	2 až 5	1 — 8	—
	Práškový cukor	600 g			
	Mlieko	480 ml			
	Vajcia	9 ks		1 — 2	
	Olej	250 ml			
	Celkový objem	3200 ml			
Šľahacia metla (C2)	Smetana (vrátane 38% tuku)	1400 ml	10	1 — 8	—
	Bielka	17 ks	5	8	

Príslušenstvo	Potravina	Max. množstvo	Čas (min)	Rýchlosť	Príprava (mm)
Hnetací hák (C3) Hák (C5) (recept na chleba / * bezlepkový)	Múka	1200 g / * 1000 g	1 minútu na rýchlosť 1, potom rýchlosťou 2 po dobu 4 minút		—
	Soľ	12 g			
	Droždie	15 g / * 40 g			
	Cukor	10 g / * 0 g			
	Voda	750 g / * 700 g			
	Sadlo	10 g / * 0 g			
Mlynček na mäso (D)	Hovädzie	5 000 g	10	6	30 x 30 x 30
	Bravčové	5 000 g	10		
Mixér (F)	Mlieko	1000 ml	2	1 — 8	—
	Mrkva	250 g			max 4 cm
	Lad	340 g			40 x 40 x 20
G1, G3	Cesto	1500 g	8	1 — 2	—
Mlynček na mak (H)	Mak	100 g	1	4 — 8	suchý mak
I1 - I5	Cesto	1 000 g	10	1 — 2	—
Lis na ovocie (J)	Ríbezle	1 500 g	2	8	—
	Hrozno	2 000 g	2		—
	Pomaranč	2 000 g	2		plátky
	Paradajka	2 000 g	2		mesiačiky max 1,5 cm
M6	Uhorka	5 ks	1	3	—
M7	Jabĺko	1 000 g	1	3	1 / 2
M8	Syr	500 g	1	3 — 8	-
M9	Mrkva	1000 g	1	3 — 8	-
M10	Zemiaky	1 000 g	1	8	1 / 2
M11	Kapusta	1 000 g	1	3 — 8	1 / 4
Citrusovač (O)	Pomaranč	1000 g	3	1	na polovicu
	Citrón		3		
	Grapefruit		3		

Príslušenstvo	Potravina	Množstvo max. (g)	Nastavení na prvý / druhý priechod	Čas (min) prvý + druhý priechod	Nastavená rýchlosť
Mlynček na obilniny, strukoviny a ryžu (Q)	Pšenica	500	25 až 30 / 2 až 3	3:00 + 5:30	8
	Jačmen	500	25 až 30 / 3	3:30 + 5:30	
	Raž	500	25 až 30 / 3	3:30 + 6:00	
	Ovos	500	25 až 35 / 3	3:30 + 7:30	
	Pšeno	500	3 až 5	11:00	
	Ryža	500	10 až 12 / 2 až 3	3:00 + 3:00	
	Pohánka	500	25 až 30 / 3	3:00 + 5:30	
	Šošovka	500	25 až 35 / 3	4:00 + 7:00	
	Hrách lúpaný polený	500	25 až 35 / 3 až 5	3:00 + 6:00	
	Fazuľa malá biela	500	25 až 35 / 3 až 5	3:00 + 6:00	

Príslušenstvo	Potravina	Max. množstvo (g)	Použitie
Sekáčik potravín (S)	Byliny sušené	30	3 pulzov / + MAX 15 sec.
	Mäkká zelenina: Redkvyky, Papriky, Feferónky	120	5 pulzov / + MAX 15 sec.
	Paradajky	200	5 pulzov / + MAX 15 sec.
	Cibule	80	5 pulzov
	Cesnak	100	3 pulzov
	Chren	100	5 pulzov / + MAX 30 - 60 sec.
	Mrkva	100	5 pulzov / + MAX 15 sec.
	Zeler	120	10 pulzov / + MAX 60 sec.
	Obilniny: Pšenica, Raž	100 - 150	MAX 60 sec.
	Strukoviny: Šošovica, Hrach, Fazuľa	100	5 pulzov / + MAX 30 - 60 sec.
	Ryža	100	5 pulzov / + MAX 30 sec.
	Mak	100	MAX 30 - 40 sec.
	Káva	70	MAX 60 sec.
	Lieskové oriešky	70 / 50	5 - 10 pulzov
	Mandle	70	5 - 10 pulzov
	Horčičné semienko	100	10 pulzov / + MAX 30 sec.
	Čierne korenie	20	MAX 30 sec.
	Rasca	30	MAX 30 sec.
	Ľanové semienko	100	10 pulzov / + MAX 30 sec.
	Slnečnica	100	10 pulzov / + MAX 30 sec.
	Cukor	100	MAX 15 sec.
	Mäkké ovocie, Pomaranč	150	5 pulzov / + MAX 30 sec.
	Vajca uvarené natvrdo	2 ks	5 pulzov / + MAX 15 sec.
	Syr	100	8 pulzov
	Nátierky	100	10 pulzov / + MAX 60 sec.
	Pesto	120	7 pulzov / + MAX 15 sec.
	Detská strava + Tekutiny	80 ml	10 pulzov / + MAX 60 sec
Tuhy mäso, trvanlivé / mäkké salámy, šunka	100 / 100 150	7 pulzov / + MAX 15 sec	
Nevhodný	Strúhanka, Ryby napr. Makrela , Čokoláda, Ľad kocky, Mliečny koktejly, Byliny čerstvé, Tvrdé korenie: Škoricu, Klinček, Muškátový orech, Kurkumu		

V. ÚDRŽBA

Všeobecné informácie:

Pri údržbe a čistení nepoužívajte drsné a agresívne čistiace prostriedky! Dbajte na to, aby dosadacie plochy a tesniace prvky príslušenstva boli čisté a funkčné. Plastové časti je možné umývať v umývačke riadu. Kovové diely sa však do umývačky vkladať nesmú, pretože čistiace prostriedky môžu spôsobiť ich stmavnutie či hrdzavenie (obr. 21).

1) Multifunkčná hlava, telo robota A, príslušenstvo G, N

Čistenie vykonávajúte vlhkou handričkou s prídavkom saponátu. Dbajte na to, aby sa do vnútorných častí nedostala voda! Ak sa znečistí napájací kábel, utrite ho vlhkou handričkou.

2) Príslušenstvo B1, C1, C2, C3, C4, C5, D, M, H (okrem H1), J, O, F, I

Čistenie vykonávajúte vlhkou handričkou s prídavkom saponátu. Vodný kameň (vápenité usadeniny) je možné odstrániť buď pomocou kyseliny citrónovej alebo octovej. Unášač **H1** utrite vlhkou handričkou. Neponárajte ho však do vody - dbajte na to, aby sa do vnútorných častí nedostala voda! Pre ľahšie čistenie môžete nôž **F3** vyňať z podstavca mixéra **F2** podľa obr. 17. Pre ľahké povolenie použite uvoľňovací kľúč **F7**. Pre výmenu tesnení postupujte podľa obr. 10 a 17. Ak je tesnenie **F4** opotrebované alebo poškodené nahradte ho novým (ETA 012800400). Nadstavce na strúhanie **M6** — **M11** umiestite do ochranného puzdra **M12**.

Pre výmenu tesnení **J8** (ETA 002800640) postupujte podľa obr. 19. Sitká vymeňte, ak sú opotrebované alebo poškodené (ETA 002800621 — hrubé, ETA 002800625 — jemné).

3) Mlynček na obilniny, strukoviny a ryžu Q

Čistenie tela mlynčeka **Q0** vykonávajúte len čistou vlhkou handričkou. Plastové časti (tj. násypku **Q6**) je možné umývať v umývačke riadu.

Pozor: Mlecie kamene **Q2, Q4** v žiadnom prípade nenamáčajte do vody ani ich povrch nečistite vlhkou kefkou! Kamene tiež nečistite ocelovými alebo inými kovovými kefkami, drôtenkami pod.!

Postup pre výmenu kameňov (obr. 16)

Demontujte mlynček. Pomocou vhodného nástroja (napr. skrutkovača) uvoľnite 4 skrutky **Q8** v tele mlynčeka **Q0**. Následne je možné kryt **Q1** ľahko odňať. Teraz mlecie kameň pevný **Q2** z tela mlynčeka **Q0** vyberte (vyklepnite). Kameň vymeňte za nový ETA 002800960.

Pozor: dbajte na to, aby vytvorený zárez v mlecíom kameni presne „pasoval“ do vytvoreného výstupku v tele mlynčeka.

Ak je vymedzovací tesniaci krúžok **Q3** a tesnenie **Q7** opotrebované alebo poškodené nahradte ho novým (ETA 002800920, ETA 002800905). Zostavený rotačný kameň mlecí **Q4** vymeňte za nový (ETA 002800940). Pri montáži kameňov postupujte opačným spôsobom.

4) Sekáčik potravín S

Príslušenstvo (okrem nožové vložky **S2**) ihneď po použití umyte v horúcej vode s prídavkom saponátu, opláchnite čistou vodou a utrite do sucha (na nádobu **S1** môžete použiť aj umývačku riadu). Nožovú časť vyčistíte tak, že do nádoby nalejete cca 80 ml čistej vody, spustíte spotrebič a na niekoľkých pulzoch nôž zbavíte nečistôt.

Postup pre výmenu tesnení

Postupujte podľa obr. 20. Ak je tesnenie **S4** opotrebované alebo poškodené nahradte ich novým (zhodného typu ETA 002800985).

5) Prevodovka N

Čistenie vykonávajúte vlhkou handričkou s prídavkom saponátu. Dbajte na to, aby sa do vnútorných častí nedostala voda!

VI. EKOLÓGIA



Ak to rozmery umožňujú, na všetkých dieloch sú vytlačené znaky materiálov, ktoré sú použité na obalový materiál, komponenty a príslušenstvo, ako aj na ich recyklovanie. Uvedené symboly na výrobku alebo v sprievodnej dokumentácii znamenajú, že použité elektrické alebo elektronické výrobky nesmú byť likvidované spoločne s komunálnym odpadom. Za účelom správnej likvidácie výrobku ho odovzdajte na určených zberných miestach, kde budú prijaté zdarma. Správnu likvidáciu tohto produktu pomôžete zachovať cenné prírodné zdroje a napomáhate prevencii potenciálnych negatívnych dopadov na životné prostredie a ľudské zdravie, čo by mohli byť dôsledky nesprávnej likvidácie odpadov. Ďalšie podrobnosti si vyžiadať od miestneho úradu alebo najbližšieho zberného miesta. Pri nesprávnej likvidácii tohto druhu odpadu môžu byť v súlade s národnými predpismi udelené pokuty. Ak má byť spotrebič definitívne vyradený z činnosti, odporúča sa po jeho odpojení od elektrickej siete odrezáť napájací prívod. Spotrebič tak bude nepoužiteľný.

VII. TECHNICKÉ ÚDAJE

Napätie (V)	uvedené na typovom štítku výrobku
Príkion (W)	uveden na typovom štítku výrobku
Hmotnosť (kg) cca	9,3
Objem nádoby z nehrdzavejúcej ocele / nádoby mixéra (l)	6,6 / 1,4
Spotrebič triedy ochrany	I.
Príkion v pohotovostnom režime je	< 0,50 W

Deklarovaná hodnota emisie hluku tohto spotrebiča je 83 dB, čo predstavuje hladinu „A“ akustického výkonu vzhľadom na referenčný akustický výkon 1 pW.

Zmena technickej špecifikácie a obsahu prípadného príslušenstva podľa modelu výrobku je vyhradená výrobcem. Uvedené obrázky sú len ilustračné.

Údržbu rozsiahlejšieho charakteru alebo údržbu, ktorá vyžaduje zásah do vnútorných častí spotrebiča, musí vykonať iba špecializovaný servis! Nedodržaním pokynov výrobcu zaniká právo na záručnú opravu!

Prípadné ďalšie informácie o spotrebiči alebo servisnej sieti získate na infolinke +420 545 120 545 alebo na internetovej adrese www.eta.sk.

UPOZORNENIA A SYMBOLY POUŽITÉ NA SPOTREBIČI, OBALOCH ALEBO V NÁVODE:

HOUSEHOLD USE ONLY — Len na použitie v domácnosti. DO NOT IMMERSE IN WATER OR OTHER LIQUIDS — Neponárať do vody alebo iných tekutín. PLEASE DO NOT OPEN DURING THE OPERATION — Nikdy neodnímajte veko počas chodu pohonnej jednotky. NEVER PUT INTO THE HANDS WITH POWER ON — Nevsúvajte ruky do nádoby počas chodu pohonnej jednotky. PUSH – Tlačiť, PULL – Ťahať.



TO AVOID DANGER OF SUFFOCATION, KEEP THIS PLASTIC BAG AWAY FROM BABIES AND CHILDREN. DO NOT USE THIS BAG IN CRIBS, BEDS, CARRIAGES OR PLAYPENS. THIS BAG IS NOT A TOY.
Nebezpečenstvo udusenía. Nepoužívajte toto vrecúško v kolískach,

postieľkach, kočíkoch alebo detských ohrádkach. PE vrecko odkladajte mimo dosahu detí. Vrecko nie je na hranie.

Symbol  znamená UPOZORNENIE.



POZOR: nevsúvajte do priestoru prsty ani iné predmety


















UPOZORNENIE: dodržte smer zakladanie súčastí (tj. rezacie čepele, mlecieho kameňa, sitka a stúhadiel)! Pri čistení rezacie čepele a strúhadiel pracujte veľmi opatrne!

Príslušenstvo podľa jednotlivých modelov ETA Gratus:

Príslušenstvo / Typ	0038 / 00	0038 / 10
B1, B2	√	√
C1, C2, C3, C4, C5, C6	√	√
D0 — D17	√	√
M0 — M12	√	√
N	√	√
P	X	X
F	√	√
F7	√	√
F9, F10	√	X
G1, G3	√	X
G2, G4	X	X
I1, I2, I3, I4, I5	√	X
H	√	X
J	√	X
O	√	X
Q	√	X
S	X	√

√ je súčasťou balenia X nie je súčasťou balenia (je možné ich zakúpiť ako voliteľné príslušenstvo).

Toto príslušenstvo je možné zakúpiť ako voliteľné príslušenstvo napr. na www.eta.sk.

 0 0	Názov	 0 0	Typové číslo	Obrázok
	Mlynček na mak		ETA 0028 96 000	
	Mlynček na obilniny, strukoviny a ryžu		ETA 0028 96 010 ETA 0028 96 020	
	Lis na ovocie, bobuľoviny a zeleninu		ETA 0028 98 050	
	Nadstavec na výrobu zmrzliny		ETA 0028 98 030	
	Nadstavec na krájanie kociek		ETA 0028 95 040 (pouze s ETA 0028 95 030 a ETA 0028 99 999)	
	Krájač na úzke rezance (Trenette)		ETA 0028 92 000	
	Nadstavec na výrobu špagiet		ETA 0028 92 010	
	Krájač na široké rezance (Tagliatelle)		ETA 0028 93 000	
	Nadstavec na valkanie cesta (pre Lasagne, ravilolli, cannelloni)		ETA 0028 94 000	
	Nadstavec na pretláčanie cestovín		ETA 0028 97 000	
	Citrusovač		ETA 0028 98 020 (pouze s ETA 0028 99 999)	
	Sekáčik potravín		ETA 0028 95 050	
	Brúska nožov		ETA 0028 99 010	

USER'S MANUAL

Dear customer, thank you for purchasing our product. Please read the operating instructions carefully before putting the appliance into operation and keep these instructions including the warranty, the receipt and, if possible, the box with the internal packing.

I. SAFETY NOTICE

- Consider the instructions in the user's manual as a part of the appliance and provide it to other users of the appliance.
- Check that the voltage on the type label corresponds to the voltage in your electric power socket.
- **Do not insert the power plug into the electric power socket and do not pull it out of the electric power socket with wet hands or by pulling on the power cord!**
- This appliance shall not be used by children. Keep the appliance and its power cord away from children. Children shall not play with the appliance.
- Appliances can be used by persons with reduced physical, sensory or mental capabilities or lack of experience and knowledge if they have been given supervision or instruction concerning use of the appliance in a safe way and if they understand the hazards involved.
- If the power cord of the appliance is corrupted, it has to be replaced by the manufacturer, its service technician or a similarly qualified person so as to prevent dangerous situations.
- Before exchanging any accessories or accessible parts that are moving during use, before assembly and disassembly, before cleaning and maintenance or after finishing the work, switch off the appliance and disconnect it from mains by unplugging the power cord plug from the electrical socket!
- Always unplug the appliance from power supply if you leave it unattended and before assembly, disassembly or cleaning.
- Never use the appliance if the power cord or power plug are damaged, if the appliance is not correctly operating or if it has fallen on the floor and been damaged, or if it has fallen into water. In such cases take the appliance to a professional service centre to verify its safety and correct function.
- When handling the appliance, especially during installation of any accessories, removing food from containers and cleaning, please proceed carefully – the accessories are sharp. Injury is imminent if the appliance is used contrary to the operation manual.

- When the appliance is in operation, prevent pets, plants or insects to get in contact with it.
- **Do not plug the power cord in the electrical socket and do not unplug it with wet hands or by pulling the power cord!**
- The appliance is intended for home use and for similar purposes (in shops, offices and similar sites, in hotels, motels and other residential premises, or in facilities providing bed and breakfast service). It is not intended for commercial use!
- Only use the appliance in the working position at places with no risk of overturning and in a sufficient distance from other objects (such as **curtains, drapes**, etc.), heat sources (e.g. **fireplace, heater, stove, cooker, radiators, hot air ovens, grills**) and wet surfaces (e.g. **sinks, wash basins**).
- **This appliance is not intended for outdoor use.**
- **Never immerse the drive unit (or any part of it) in water!**
- Always use only one function of the appliance, never turn on several functions at the same time (e.g. processing food in the bowl **B1** and at the same time in the blender **F**).
- Do not exceed the maximum time of uninterrupted operation – see the table. Never exceed the total time of 30 minutes of uninterrupted operation. Then let the food processor cool down for at least 30 minutes.
- Before connecting the appliance to the mains, make sure it is turned off.
- Do not use safety lock controlled by the blender cover **A8** for switching off the appliance!
- For safety reasons, it is not possible to exchange the attachments while the drive unit is in operation.
- Never assemble accessories on the top of the drive unit (outside accessory **J**)!
- Never completely fill the container with water or other liquid; always observe the maximum volume level. Where the maximum level is not marked, do not exceed 3/4 of the total container volume.
- Prevent your hair, clothing and accessories from getting too close to the rotating parts to prevent catching and winding them!
- Never immerse the gearbox into water and never wash it in running water!
- **ATTENTION:** Do not use this processor in series with an external timer, remote controller or any other device that switches on the appliance automatically, since a fire risk exists when the processor is accidentally covered or displaced at the moment it switches on.
- Make sure that the power cord does not come into contact with the rotating part of the appliance.
- Power cable: do not plug it to the mains or unplug it with wet hands, protect it from damage by sharp / hot objects and rotating parts, do not immerse it in any liquids, do not bend it over sharp edges and check it regularly.
- Only use the appliance with original accessories from the manufacturer.
- Use this appliance only for the purpose for which it was designed as specified in this user's manual. Never use the appliance for any other purpose.
- The manufacturer takes no responsibility for damages and injuries caused by the incorrect use of supplementary machines and accessories (e.g. **ruining of foods, injury, cuts**) and takes no responsibility arising from the warranty on the appliance in the case that the above safety notices were not followed.

II. PREPARATION AND USE

First remove all packaging materials, take out the food processor and all accessories. Then remove all adhesive foils, stickers and paper from the food processor and accessories.

Before the first use, wash all parts, which will be in contact with food, in warm water with a mild detergent, thoroughly rinse in clear water and wipe dry or let dry. Put the assembled food processor with the selected attachments on a flat, stable, smooth and clean worktop, out of reach of children and incapacitated people. Provide sufficient free space for ventilation. The appliance openings allow free airflow for ventilation, and must not be covered or otherwise blocked. The feet must not be removed. Electric power socket must be easily accessible to allow easy disconnecting of the food processor in the case of emergency.

III.1) Food processor (A)

Description (Fig. 1)

- | | |
|--|---|
| A1 – Multifunctional head release lever | A6 – Removable cover |
| A2 – Speed regulating knob | A7 – Multifunctional head |
| A3 – Bottom mount for adapters C1 - C5 | A8 – Cover |
| A4 – Front mount for attachments
(D, M, G, I, H, J, O, N, Q) | A9 – Control panel with display |
| A5 – Release button | A10 – Mount for attachments (F, S) |
| | A11 – Power cord |
| B1 – Stainless bowl | |
| B2 – Bowl lid | B3 – Feed tube cover |

Food processor control

Display and signal sounds / lights

When connected to the mains, you will hear a signal sound (beep), the display will come on and the control light will start “flashing”.

- The display shows: the speed set, operating time or remaining time of operation (if the time is set), food-processor input and safety lock activation.
- The **POWER** sign = shows the current input of the food-processor by means of increasing “segments”.
- The **TIME** sign = shows either the operating time or the remaining time of operation of the food-processor.
- The **SPEED** sign = shows the speed set from **1** to **8**.
- The **E03** sign = shows the safety lock activation.

- When the food-processor is in standby mode, the speed control knob **A2** is flashing.
- When in operation, the backlight of the speed control knob **A2** is white. When maximum allowed load is reached, the colour changes to red and the signal sound is activated.
If this occurs, turn off the robot immediately! The overload could have occurred by large pressure on the ram or clogging of the accessories, possibly by poor adjustment of the milling stones with the grain grinder or the poppy-seed grinder. We recommend dismantling the accessories, cleaning them, possibly adjusting them correctly and then proceeding according to the instructions in the manual. Subsequently, process raw materials in smaller quantities and slower.
- When the set time expires, the food-processor will automatically switch off, you will hear the signal sound three times, and the display light will flash three times. The speed setting will now be displayed **SPEED** - (e.g. 5), **TIME** 00:00.

Tilting the multifunctional head downward/upward (Fig. 2)

Rotating the release lever **A1** slightly will lift the head upward. Rotating the lever **A1** further and pushing the unit down will tilt the head downward.

On/off switching of the food processor

Before you switch on the food processor, plug the **A11** power cord into electric socket. Then switch on the food processor by rotating the speed regulating knob **A2**. After you finish working, switch off the food processor by rotating the speed regulating knob to position **0** or after 10 minutes (unless the “timer” is set), the food-processor will switch off automatically.

Speed control (Fig. 5)

Speed is controlled by setting the speed regulating knob **A2** to the desired position within the interval **1 - 2 - 3 - 4 - 5 - 6 - 7 - 8**. For short operation time at the maximum speed, the regulating knob can be set to position “**P**” (PULSE). The regulating knob must be held by hand in this position. Releasing the regulating knob will return it to position **0** and stop rotating.

Time setting (Fig. 5)

- When you press or hold the **+** or **–** button, you can set the length of processing time in 30 second increments. Confirm the time by pressing the **OK** button. The maximum length of time which can be set is 10 minutes. As time goes by, the figures of the time set will be gradually decreasing.
- To readjust the time you have set, proceed in the same way.
- To switch the food-processor on again, you need to return the speed control knob **A2** to position **0** first.

Multifunctional head attachment security safeguard

In order to disassemble the food processor and to remove the attachments from **A4** front mount for attachments, apply a reverse procedure. Before removing the attachments from the motor unit head, you first have to push the release button **A5**.

Blender security safeguard

The food processor cannot be switched on, if the blender cover **A8** is removed, and the blender or the food chopper is not correctly fixed. The display shows the E03 sign.

Food processing time depends on the volume, type and quality of the processed ingredients. It usually takes several minutes under normal conditions.

III.2) Whipping, mixing and flexi whisk; kneading hook

Description (Fig. 1)

- | | |
|----------------------------|--------------------------------|
| C1 – Mixing whisk | C4 – Flexi (rubber) whisk |
| C2 – Whipping (wire) whisk | C5 – Gluten free (rubber) hook |
| C3 – Kneading hook | C6 – Release lever |

Assembly for work with attachments

Assemble the food processor according to instructions in Figure No. 2, 3 and 4 by lifting the multifunctional head up and putting the bowl lid on its bottom side. Then put the bowl with the food in the lower section of the food processor. Then install the desired adapter on the mount, and tilt the multifunctional head downward to the working position. Apply reverse sequence to remove/exchange the adapter.

Safety hints and tips

- With regard to the bowl size, please note that the food processor is not able to sufficiently whip/knead very small amounts of food. For optimum results input at least 300 g of food (if you are whisking egg-whites, use at least 2 eggs).
- Never fill the bowl with water or other liquid to the maximum level. Respect the maximum allowed capacity (see the Table of Use, Chapter IV).
- First switch off the food processor, then tilt its multifunctional head upward.
- When tilting the multifunctional head upward, control / slow down its rotation by hand.
- The food processor is fitted with a security safeguard, which will switch off the motor once the multifunctional head is tilted upward (during operation). The display shows the E03 sign. After the head is tilted back into the working position, the motor will remain switched off. To turn it on, you have to return the speed regulating knob **A2** to position **0**.

Setting the optimum height of adapters (Fig. 18)

If the adapter hits the bowl bottom or does not reach the ingredients on the bowl bottom, adjust the height. **Please proceed as follows:** First install the desired adapter in the food processor, and tilt the empty bowl and the multifunctional head **A7** downward to the working position. Then hold the adapter in one hand and release the adapter nut by an spanner **C6**. Adjust the height by rotating the adapter clockwise or anticlockwise by hand. After the height is adjusted, properly tighten the nut.

Use

A) Whipping



- Use the whipping whisk **C2** to whip cream, eggs and egg-whites.
- Adjust the processing speed according to the volume, type and quality of the food you are processing, in the interval **1** to **8**.
- The maximum amount of food per processing cycle is **1.4 l**, (see the Table of Use, Chapter IV).
- Never use the whipping whisk for kneading heavy dough or mixing light dough!

B) Flexi whipping



- Use the whipping whisk **C4** to whip dessert creams, instant puddings, mayonnaise, biscuit dough, etc.
- Adjust the processing speed according to the volume, type and quality of the food you are processing, in the interval **1** to **2**.
- The maximum amount of ingredients per processing cycle is about **3.0 kg**, (see the Table of Use, Chapter IV).
- Never use the whipping whisk for kneading heavy dough!

Whipping tips

- Only use the flexi whisk when a food is placed in the bowl. Using the whisk without any food in the bowl may produce unpleasant (squeaky) sound, which may be prevented by applying a small amount of oil.

C) Mixing



- Use the mixing whisk **C1** for light dough, cake mixtures, cookies, glazes, fillings, mashed potatoes, etc.

- Adjust the processing speed according to the volume, type and quality of the food you are processing, in the interval **1** to **8**.
- The maximum amount of ingredients per processing cycle is about **3.0** kg, (see the Table of Use, Chapter IV).
- Never use the mixing whisk for kneading heavy dough!

D) Kneading



- Use the kneading hook **C3** for kneading crispy / light / heavy dough.
- Use the gluten free hook **C5** for kneading gluten-free dough.
- Adjust the processing speed according to the volume, type and quality of the food you are processing, in the interval **1** to **2**.



- If you process a larger amount of dough, process it in several batches. The maximum amount of ingredients per processing cycle is about **2.0** kg, (see the Table of Use, Chapter IV). **Do not run more than four consecutive cycles.** Make a break of at least 30 minutes before you continue.

Tipy

- Ingredients will best mix if you add the liquid first.
- If the speed control knob is backlit in red, or if you can hear that the food-processor is subject to excessive strain, switch it off, remove half of the dough, and process each half of the dough separately, or reduce the pressure applied to the pusher for the attached accessories.

III.3) Mincer (D)



Description (Fig. 6)

- | | |
|---|-------------------------------|
| D0 – Mincer body | D10 – Separator |
| D1 – Spiral feeder | D11 – Adapter for smoked food |
| D2 – Cutting blade | D12 – Former |
| D3 – Fine mincing disc | D13 – Cone |
| D4 – Medium mincing disc | D14 – Pusher |
| D5 – Coarse mincing disc | D15 – Hopper |
| D6 – Extra coarse mincing disc | D16 – Cogwheel |
| D7 – Nut | D17 – Release lever |
| D8 – Confectionery decoration nozzle holder | D18 – Cleaning tool |
| D9 – Confectionery decoration nozzle | |

Safety hints and tips

- We recommend interrupting the operation from time to time, switch off the food processor and remove the food stuck on the attachments (or blocking the attachments).
- Never let the mincer running if the hopper is empty!
- Do not mince frozen meat.

Assembly

Assemble the mincer according to the intended use (for meat, smoked food, Kebbe, confectionery) and mount it on the main motor unit – see Figures 6 and 7.

Apply reverse procedure to disassemble the mincer and to remove it from the motor unit head. Loosen the **D7** nut using the release lever **D17**.

A) Meat mincing

Choose appropriate accessories as required (**D0, D1, D2, D3, D7** and **D15**), follow the procedure indicated in Fig. 6. The mincer can mince any type of meat, which is free of bones, tendons and skin. Mincing coarseness can be adjusted by using different mincing discs (**D3, D4, D5, D6**) with various sizes of openings. Cut the meat in advance into cubes of about 3x3x3 cm. Put stainless bowl **B1** or any other bowl under the mincer to catch the minced meat. Put the meat cubes into the hopper so that the spiral feeder **D1** can take them without being blocked, and slightly push the meat down, using the pusher **D14**. Proceeding like this will prevent the motor unit from becoming overloaded.

The maximum amount of the processed meat is 5 kg. The maximum permitted processing speed is **6**.

Tipy

- Regularly check if the mincing disc openings are passable during the meat processing. If the disc openings get blocked while mincing meats of various consistency (for example bacon and liver), the juices may flow along the screw feeder shaft inside the motor unit of the food processor. Therefore pay maximum attention to ensure smooth flow of the processed food through the mincing disc. If the flow is blocked, immediately switch off the food processor, disassemble the mincer and clean all components.

B) Smoked foods (sausages, frankfurters), etc.

Choose appropriate accessories as required (**D0, D1, D10, D11, D7** and **D15**), follow the procedure indicated in Fig. 6. Put the minced meat into hopper **D15**. Use the pusher **D14** to slightly push the meat inside the mincer. Soak the sausage casings in warm water (for about 10 minutes) to improve their elasticity. Then put it „arranged in folds“ on the outlet piece. Let 5 cm at the end of the casing hang freely, and tie up or skewer it. Switch on the food processor at a speed in the interval **1** to **8** (as needed for the respective product). Put the prepared mixture into the hopper and slightly push it down using the pusher **D14**. Proceed as appropriate for the respective smoked food (for example sausages, short sausages, etc.) or white pudding.

The maximum amount of the processed meat is 5 kg.

C) Kebbe – meat tubes

Choose appropriate accessories as required (**D0, D1, D13, D12, D7** and **D15**), follow the procedure indicated in Fig. 6. Put the prepared minced meat into hopper **D15**. If necessary, use the pusher **D14** to push the meat down. The food processor will produce hollow tubes. Cut them to the desired length. Switch on the food processor at a speed in the interval **1** to **3**.

D) Dough forming (confectionery)

Choose appropriate accessories as required (**D0, D1, D10, D8, D7, D9** and **D15**), follow the procedure indicated in Fig. 6. Put the prepared dough in the hopper **D15**. If necessary, use the pusher **D14** to push the dough down. The food processor will produce dough in the

Tipy

- We recommend holding (supporting) the outgoing dough in the desired shape by a tray to prevent tearing.
- Small amount of unprocessed dough will always remain in the mincer body. Therefore we recommend processing larger volumes (at least 300 g).

III.4) Grating disc adapter (M)**Description**

M0 – Adapter body	M6 – Thin slicing grater
M1 – Motor shaft + ejector	M7 – Thick slicing grater
M2 – Lid	M8 – Fine grater
M3 – Hopper	M9 – Coarse grater
M4 – Cover / guiding piece	M10 – Cheese grater
M5 – Pusher	M11 – Coarse very grater
	M12 – Protective sleeve to store graters

N – Gearbox – IMPORTANT: (The grating adapter with disc graters can only be put in operation with a gearbox mounted)

Assembly

Assemble the grating adapter **M** according to Figure 8. Then attach the gearbox **N** to the motor unit head, and put the assembled adapter **M** on it according to Figure 7. Apply reverse procedure to disassemble the unit and to remove it from the motor unit head.

Use (Fig. 9)

Put a suitable container under the grating adapter outlet. Chop the vegetables into pieces of the size fit for putting them inside the grating adapter feeding tube. Put the pieces into the adapter and slightly push by the pusher. The processed food is going out from the outlet into the provided container.

The recommended processing speed is **3 to 8**.

Tipy

- Set low/medium speed when processing soft food, such as cucumbers. To process harder food, such as carrot or hard cheese, set the medium/high/maximum speed.
- Use low speed to grate soft food, otherwise it becomes mushy.
- If you are chopping hard cheese or chocolate, work for a short time, because the food heats up, becomes softer and may get lumpy.

III.5) Glass blender (F)**Description** (Fig. 10)

F1 – Container lid	F6 – Glass container
F2 – Container support	F7 – Pusher
F3 – Knife	F8 – Release lever
F4 – Knife sealing	F9 – Sports bottle for beverages (2 pcs)
F5 – Removable stopper	F10 – Thermo insulated cover for bottle (2 pcs)

Safety hints and tips

- Do not let the blender running without any food!
- Do not remove the knife support **F2** from the glass container!
- Never remove the container lid **F1** when the motor unit is running.
- Never pour boiling liquids in the container.
- Before removing the blender lid or container, wait until the rotating parts completely stop.

Assembly

Assemble the blender and attach it to the blender mount **A10** according to Figures 10 a 11. Instead of the plug for adding liquids **F5** you can also insert the pusher **F7** in the opening in the lid if you are going to use it. Apply reverse sequence to disassemble the unit and to remove it from the mount.

Before the first use

We recommend washing the glass container before using it for the first time. The knife section is treated with oil not harmful to health for technological reasons. Therefore first fill in the container with warm water (max. 50 °C) with a small amount of detergent. Then put the container on the food processor, set the maximum rotational speed and run for 1 minute. Then rinse the container with clear water.

Use

Remove the lid, put or pour the food into the container and replace the lid. To press larger pieces of ingredients to the knife, use the pusher **F7**. We recommend that you always switch on the blender to minimum revolutions and then gradually increase the performance as required.

The recommended processing speed is **1** to **8**.

Tips

- Never fill the container with liquids producing foam (for example milk) up to „MAX“ level to prevent overspill. We recommend **1** litre at maximum.

III.6) Pasta maker (G1, G3)



Description (Fig. 12)

G1 – Pasta rolling attachment (for lasagne, ravioli, cannelloni)

G3 – Narrow noodles cutter (trenette); 1.5 mm

Assembly

Attach the selected attachment to the motor unit head according to Figure 12.

Use

Before using the attachments **G3**, the pasta must be first processed by attachment **G1**. Prepare and roll out the pasta dough. Powder the attachment roller with flour. Switch on the appliance at the speed level 1. The attachment rollers will start rotating. Let the dough repeatedly go through the rollers until smooth (you may overlap the dough strip ends, longitudinally or transversely). Each time the dough goes through, set the rotating knob on the attachment side to a higher value (higher number = thinner dough strip) until you get the desired thickness (available levels are 1 to 9). The recommended value for pasta dough is 5 to 7. Then let the dough rest to become non-sticky, and cut the dough strips using the attachment **G3** to the required width. Use the speed **1** to **2**.

III.7) Pasta formers (I1 - I5)



Description (Fig. 6)

- I1 – Pappardelle pasta former
- I2 – Ditaloni Rigati, Rigatoni/Maccheroni pasta former
- I3 – Stelline pasta former
- I4 – Anellini, Pennette Lisce pasta former
- I5 – Penne, Ditalini Rigati pasta former

Assembly

Attach the respective pasta former to the mincer and put the set on the motor unit head according to Figures 6 and 7. Apply reverse procedure to remove it.

Use

With various exchangeable formers, you can produce various pasta types. Put the stainless bowl **B1** or a suitable tray under the mincer to catch the pasta. Make a roll from the pasta dough, with the size equalling half of the diameter of the hopper opening. Put the roll continuously in the hopper opening so that the screw feeder is able to take it. Cut the produced dough by a sharp kitchen spatula or knife right on the former surface, and let it fall into the provided container. We recommend keeping the maximum pasta length of 2 cm. Separate the produced pasta so that it will not get stuck. After the processing, cook the pasta within four hours or put them on a dishcloth and cover with another dishcloth. Let the pasta dry out at the room temperature. The mincer body **D0** usually gets warm during the process. We recommend choosing the speed **1** to **2** to produce pasta. In the case of quick pasta production (for example using the former **I1**), reduce the speed to the 1 level.

Tipy

- Best results in using slicing/chopping graters are achieved when the feeder with the ejector arm is placed against the blade – for details see Figure 8A.
- A small amount of food will remain on the grater after each use. This is normal and does not establish a reason for filing a complaint.
- Cut large pieces into smaller ones so that they can be put into the hopper.
- First remove peels if processing citrus fruits.
- Input the food gradually and continuously.
- Do not chop the food too finely. Sufficiently fill the feeding tube to prevent slipping the food away in processing.
- Set low/medium speed when processing soft food, such as cucumbers. To process harder food, such as carrot or hard cheese, set the medium/high/maximum speed.
- Use low speed to grate soft food, otherwise it becomes mushy.
- If you are chopping hard cheese or chocolate, work for a short time, because the food heats up, becomes softer and may get lumpy.
- Before slicing cabbage, cut it into hunks and remove the cabbage stalks.
- When using a slicing grater, input thin/narrow food horizontally.
- When slicing or grating, the pieces of the processed food will be shorter if input vertically, not horizontally.

Cleaning

Immediately after the use, disassemble the formers into components and wash them in hot water with detergent. Formers **I2** – **I5** can be dismantled into 3 separate pieces (**I1** into **2** pieces).

If such procedure is impossible for any reasons, let the formers soak out in water (for example overnight) and then simply rinse under running water.

Recommended recipe: Add 1 egg (about 50-60 ml), 1/2-1 spoon of oil, and 1/2-1 spoon of water per every 110 g of semi-coarsely ground.

Process the dough with the kneading hook or mixing whisk for 6-10 minutes at a speed of 1-2. If the mixture is too dry, add very small amount of water. Switch off the appliance and knead by hand to create smooth dough. Leave the dough rest for about 90 minutes. The best results are achieved if you wrap the dough into kitchen foil and leave it rest in refrigerator overnight before processing.

III.8) Poppy seed grinder (H)



Description (Fig. 13)

H1 – Feeder (assembled)

H2 – Cover with hopper

H3 – Grinding discs (2 units)

H4 – Pressure disc

H5 – Regulating disc

H6 – Key (=Q9)

Safety hints and tips

- Never tighten the grinding discs by force!
- **Poppy seed grinder is exclusively designed to process poppy seeds!** Do not process other food (such as cereals, flax and sesame seeds, corn, rice, buckwheat, dried mushrooms, herbs, spices and coffee, etc.). Never process wet, damp or frozen poppy seeds!
- **Never adjust the grinding coarseness level when the motor unit is running!**

Assembly

Assemble the poppy seed grinder and attach it to the motor unit head according to Fig. 13 and Fig. 7. Put the „fixed“ grinding disc **H3** on the feeder, slowly rotate it until three arresting projections of the disc click into three recesses of the feeder. Then put the „mobile“ grinding disc (with the grooves lining up) on the fixed grinding disc. Put the pressure disc **H4** on the shaft so that the central projection is aligned with the grinding disc opening. Then rotate the pressure disc until three arresting projections of the disc click into three recesses of the feeder. Finally put on the regulating knob and tighten it.

CAUTION: Never tighten the grinding discs by force!. Apply reverse procedure to disassemble the unit and to remove it from the motor unit head.

Setting the grinding „coarseness/fineness“ (Fig. 13)

The grinding fineness is set by the rotary regulating knob **H5**. Rotating the knob clockwise will reduce the distance between the grinding discs and change the grinding fineness / coarseness. To release the regulating disc easily **H5**, use the release key **H6**.

Use

Pour poppy seeds in the grinder's hopper. The grinding disc grooves will regulate the amount of the processed poppy seeds. Place a suitable container under the grinder to catch the ground poppy seeds, and switch on the food processor. You may add poppy seeds while the grinder is running.

The recommended processing speed is **4 to 8**.

Tips

- We recommend verifying the grinding fineness first, using a small amount of poppy seeds. If the fineness is not optimal, **switch off the motor unit** and adjust the settings by the regulating knob **H5** (rotating anticlockwise = coarser grinding, rotating clockwise = finer grinding).
- **Only use dry poppy seeds for grinding!** Poppy seeds must be ground (not pressed) during grinding to be loose, not mushy and not to lose their distinctive flavour.
- The processing only takes several minutes, depending on the quantity, type and quality of the poppy seeds and the set grinding fineness level (about 100 g / 1 minute).

III.9) Fruits, berries and vegetables press (J)



Description (Fig. 14)

J0 – Mincer body (=D0)	J7 – Cogwheel
J1 – Spiral feeder	J8 – Sealing
J2 – Sieve (coarse, color white)	J9 – Pressure disc
J3 – Nut	J10 – Juice container
J4 – Cover / outlet	J11 – Container lid
J5 – Pusher (=D14)	J12 – Cleaning brush
J6 – Hopper (=D15)	J13 – Security screw
	J14 – Sieve (fine, color black)

Safety hints and tips

- **Before starting pressing, check whether the spiral feeder is well fixed.**
 - **Do not confuse the functions of a press for fruits and vegetables with a centrifugal juicer.** The final juice produced by the centrifugal system is clear; by pressing, a juice containing a certain amount of pulp is produced. Sometime the juice may have the consistency of a puree.
 - You may process currants, grapes, tomatoes, kiwis, raspberries, blackberries, blueberries, cranberries, strawberries, etc.
 - We do not recommend pressing apples and pears, as the sieve may become clogged, and the produced juice will have the consistency of a puree.
 - We do not recommend processing cucumbers and beets and root vegetables.
 - After squeezing currant, blackberries, grapes and other fruits with smaller grains or seeds, **do not EVER process the pressed flesh for the second time!** You could damage the sieve.
 - Remove stones (e.g. from **plums, peaches, apricots, mirabelles, cherries**, etc.).
 - **After processing of about 2 kg of food (Currant max. 1.5 kg), ALWAYS interrupt your work and check whether the sieve is blocked. If yes, clean it.**
 - If the juice flow from the juicer outlet decreases or completely stops, **IMMEDIATELY** switch off the processor, dismount the juicer press, disassemble it and properly clean it. When currant is pressed, we recommend cleaning the sieve after every 1.5 kg.
- Sieve - coarse **J2** (mesh: 1mm, colour: white) - designed for processing all kinds of berries and citrus fruits and vegetables **containing** seeds or pips (e.g. currant, blackberries, grapes).
 - Sieve - fine **J14** (mesh: 0.6mm, colour: black) - designed for processing all kinds of berries and citrus fruits and vegetables **not containing** seeds or pips.

Both sieves can be used to process pressed flesh in a second pass if the flesh still contains too much juice. Prior to that, release the locking screw **J13**, remove the press cover **J4**, clean the outer side of the sieve with a suitable tool (e.g. plastic spatula). **Use your fingers to check whether the sieve mesh is not clogged with seeds/pips.** Should it be the case, remove the press, clean it thoroughly, re-assemble the press and proceed with processing the ingredients.

Assembly

Assemble the press on the motor unit head according to Fig. 14 and Fig. 7. First install the mincer body **J0** and then insert the spiral feeder **J1**. Push the feeder down until it clicks, which means it is secured in place. Attach the sieve **J2** or **J14** and nut **J3** the spiral feeder, and tighten the nut. Unscrew the cover fixing screw **J13** so that it will not protrude, to allow the cover to be put on the sieve. Fix the cover on the sieve. After proper assembly, slightly tighten the cover screw **J4**. Apply reverse procedure to disassemble the unit and remove it from the motor unit head.

Use

Cut the fruits into pieces to fit the feeding tube opening. Place a stainless bowl or another suitable container to catch the pressed pulp. Place the juice container **J10** without the lid **J11** or another suitable juice container under the outlet. Insert the power cord plug into a power socket. Put the appliance into operation by turning the speed dial at **8**. Put the food in the hopper one by one to prevent overfilling the juicer chute to the top. The pusher is intended for continuous pushing the food to the auger's reach. Use the pusher after each piece of food is inserted in the feed chute, not for pushing just after the chute is completely full to the top edge. If you look inside the feed chute opening after removing the pusher, you can visually check the auger condition and clearness. If there is too much juice in the juicer feed chute, switch of the processor, disassemble the juicer, and clean the auger and the sieve. The pressed juice will flow out from the outlet in the provided container, and the waste (pulp) comes out from the cover outlet opening **J4**. After finishing processing, turn off the appliance press by turning the dial to position **0/OFF**.

We recommend processing at **8** speed.

III.10) Citrus press (O)



Description (Fig. 15)

- O0 – Citrus press body
- O1 – Driving shaft
- O2 – Container with a sealable outlet
- O3 – Sieve
- O4 – Small press cone
- O5 – Large press cone (adapter – only with O4)
- O6 – Lid / cover

N – Gearbox – IMPORTANT: (Citrus press may only be put into operation with gearbox)

Safety hints and tips

- The citrus press is designed to process citrus fruits.
- Do not use excessive force when pressing the cone!

Assembly

Assemble the citrus press and attach it to the motor unit head according to Fig. 15 and Fig. 7. Apply reverse procedure to remove it from the motor unit head.

Preparing the food

Rinse the fruits thoroughly and cut them into halves. Use the small press cone **O4** for small citrus fruits. Use the large press cone **O5** for large citrus fruits.

Put the larger cone on the top of the small press cone **04**, pressing it slightly.

Use

Cut the citrus fruit into halves, and press each half slightly against the press cone **04 / 05**. If the appliance is switched on, the press cone will rotate and the juice will flow down along the cone grooves, through the sieve into the container.

The maximum permitted processing speed is

Recommendations

- The citrus press includes an internal container with the maximum capacity of 0.7 l. This container is able to catch just small amount of juice. If you are going to process higher amount of citrus fruits, always open the sealable lid and let the juice flow down into the provided external container.
- Once the juice level reaches the stainless sieve level, you have to discharge the juice from the container.

III. 11) Grain mill for Cereals, Legumes and Rice (Q)



PLEASE, PAY SPECIAL ATTENTION TO ALL THE WARNINGS AND ADVICE PROVIDED BELOW!

THE GRINDER IS AN ATTACHMENT WITH PROPERTIES AND GRINDING PROCEDURES THAT REQUIRE GOOD KNOWLEDGE. AFTER SOME TIME, YOU WILL GET EXPERIENCE WITH THE USE OF THE GRINDER THAT WILL LEAD TO GOOD RESULTS.

II.A. MATERIAL:

- The grinder is designed for processing most types of cereals and legumes (e.g. **wheat, rye, oats, rough barley, buckwheat, various lentils, peas, beans, rice, millet, soya, chickpea**).
- Do not process oilseed crops (e.g. **poppy, hemp, flax, sunflower, sesame and chia seeds, peanuts etc.**) or very hard food, **such as popcorn, nutmeg, walnuts, hazelnuts, almonds**.
- **Soya and chickpea can be processed, but only by dividing it (i.e. peeling it) to smaller parts.** An optimum distance between the millstones is 3 – 4 mm. For easier adjustment we recommend the following procedure: By rotating the knob **Q5** anticlockwise (i.e. to the left) loosen the millstones so as to achieve a “gap” between disc **Q5** and the rotary stone **Q4** of no less than 3 – 4 mm (i.e. 2 – 2.7 times a full turn by 360°).
- We do not recommend processing aromatic foods (**such as coffee, herbs, dried mushrooms, hard spices, black pepper, clover, mustard, dried bread etc.**).
- Never process materials larger than **6 mm!**
- Never process wet, moist or frozen cereals, legumes and rice!
- Use only dry material for grinding (**under 13 % humidity!**) The material must be crushed, not pressed during grinding so that it stays loose and does not lose its characteristic consistency.

II.A. MATERIAL:

- We recommend checking the material before grinding for any foreign matters (e.g. **bits of stones**) that could damage the product (e.g. **abrade the grinding stones**).
- Cereals, legumes and rice are natural and live “natural tins” and thus they behave in a hygroscopic way. Therefore, they must always be stored in a dry place. When the material is ground slowly, with problems and overheats easily, it means that it is too moist. Stop grinding and dry the material.

II.B. GRINDING:

THE RULES BELOW ARE THE MOST IMPORTANT RULES FOR WORKING WITH THE GRINDER:

- 1) DRY MATERIAL IS THE MOST IMPORTANT parameter for proper grinding!
- 2) REGULARLY check the output consistency – let the ground material fall into your hand and check that it does not stick together, or that it does not come out already joined. **IF THAT OCCURS, IMMEDIATELY STOP THE KITCHEN ROBOT, LOOSEN THE STONES AND CLEAN THE WHOLE GRINDER.**
- 3) When tightening the grinding stones using the regulating disc, ALWAYS use three fingers. Never tighten the stones BY FORCE with your firmly closed hand.
- 4) WHEN the noise level of the robot STARTS TO CHANGE WHILE GRINDING, it is getting overloaded. That could be caused by grinding stones being too tight or being clogged by the material or by material caked between the stones. IMMEDIATELY STOP THE KITCHEN ROBOT!
- 5) WHEN GRINDING IN SEVERAL PASSES, ALWAYS mix the ground material in the bowl so that small and large grains are evenly distributed.
 - **ALWAYS interrupt work after processing about 0.5kg of material and let the grinder cool down for about 15 minutes.**
 - Strong tightening of the disc (i.e. tightening the grinding stones completely together) during processing may cause excessive abrasion of the stone with subsequent damage of the grinder, or even the drive unit.
 - It is not possible to use the grinder to repeatedly grind coarse or medium-coarse flour to flour with a finer structure (e.g. all-purpose).
 - Never immerse the grinding stones in water, nor wash them under running water!

Description (Fig. 16)

Q0 – Body of the grinder	Q5 – Regulating disc
Q1 – Cover	Q6 – Hopper
Q2 – Grinding stone - fixed	Q7 – Seal
Q3 – Distance ring	Q8 – Fixing screws (4 psc.)
Q4 – Grinding stone (assembled) – rotating	Q9 – Key (only for releasing Q5)
	Q10 – Cleaning brush

Assembly

Assemble the grinder **Q** and connect it to the head of the drive unit according to Fig. 16 and 7. Do not tighten the regulating disc in order to make the connection of the grinder easier. Proceed in the opposite order to disassemble and remove the grinder from the head of the drive unit.

Grinding and Adjusting the Grinder:

To achieve fine consistency, we recommend grinding materials in two passes. **ONLY well-dried wheat can be ground in one pass.**

Setting the Coarseness of Grinding:

In relation to the required level of grinding or used material, set the distance of the grinding stones using the regulating disc **Q5** so that you can achieve the required coarseness of grinding.

Turning the disc clockwise (i.e. to the right) increases the fineness of grinding, turning the disc counter clockwise (i.e. to the left) increases the coarseness of grinding.

To release the regulating disc easily **Q5**, use the release key **Q9**.

Specification: The following terms are used for manipulation with the regulating disc **Q5**:

- **arresting position,**
- **turn,**
- **click.**

All the terms express the same activity which is changing the setting of the regulating disc by one position. The change is accompanied by corresponding sound.

1) Initial Position:

Tighten the grinding stones together by turning the regulating disc **Q5** clockwise (i.e. to the right) on the assembled and cleaned grinder. Use three fingers for tightening. **Never tighten the stones with the force of your firmly closed hand!**

2) First pass:

This setting means releasing the regulating disc **Q5** which creates a gap between the grinding stones for **FIRST COARSE GRINDING**. When turned by over 15 positions we recommend that you place the ingredient in the grinder and switch on the food-processor for 10 seconds so that you can continue in loosening the knob, accompanied by a click sound. The range should move from 6 to 30 turns.

3) Second Pass

When the first pass is completed, tighten the regulating disc **Q5** (count the number of clicks) to the required setting according to the processed material, see Chapter Grinding Individual Materials. Proceed in the same way as in the first pass.

Before First Use

Turn the regulating disc **Q5** using three fingers clockwise (i.e. to the right) to tighten the grinding stones, i.e. to the initial position. Plug the power cord in the electric socket. Turn the appliance on at the maximum speed for about 15 seconds, then turn the drive unit off, which grinds the stones. Now, turn the regulating disc by 10 arresting positions (clicks) back to loosen the grinding stones. Place a stainless bowl or another suitable vessel under the grinder to collect the milled flour. Pour about 150 g of regular rice in the hopper **Q6** and turn the appliance on at maximum speed. Grind the rice and stop the appliance. Then, tighten the regulating disc by 4 positions (i.e. 6 turns).

Do not disassemble and clean the grinder between the individual settings.

Mix the ground rice and pour it into the hopper again. Grind the rice in the second pass. Then turn the regulating disc by 3 positions (i.e. 3 turns). Mix the ground rice again and pour it into the hopper again. Grind the rice in the third pass. Remove the grinder **Q** from the drive unit and dismantle it. Disassemble both the stones and clean them thoroughly with the brush provided.

Grinding Individual Materials

These are recommended procedures for grinding individual materials. Follow the procedures until you acquire enough experience with grinding various materials.

For first grinding, we recommend maximum quantity of 200 g; when you have experience with grinding, you can maximally use 500 g.

Carefully observe the safety warnings and recommendations from Chapter II.B. **Grinding**.

Wheat, Barley, Rye, Oats, Millet

- First pass: 25 to 30 turns = check coarseness of grinding after start, wheat should be very coarse, with grains only divided into several parts and with some complete grains.
- Second pass: 2 to 3 turns (2 turns when the material is very dry).

Rice

Rice is a very hard crop. It is not possible to achieve fine flour as with cereals. Never mill rice in one pass. It is suitable for cleaning the stones of the grinder.

Rice is easy to move in the hopper when milled repeatedly, therefore you can grind it more than twice. When grinding, or cleaning the grinding stones, always used mill rice (e.g. long/medium/short grain) that has not been heat-treated.

Never use Parboiled rice, pre-cooked or cooked rice!

Grinding Procedure

- First pass: 10 to 12 turns.
- Second pass: 6 turns.
- Third pass: 2 to 3 turns.

Buckwheat

Only processes mill buckwheat, always at least in two passes.

The quality of grinding buckwheat depends on the quality of drying.

Grinding Procedure

- First pass: 25 to 30 turns = check the coarseness of grinding after start, you should be able to see halves of buckwheat.
- Second pass: 3 turns.

The best grinding results are produced when processing grout from mill buckwheat.

Legumes – Lentils, Peas, Beans

Process all legumes in two passes. Legumes that are not dried sufficiently can quickly clog the stones, therefore follow the procedures described in Chapter II.B. **Grinding**.

Never process material larger than 6mm.

When processing peas, use only half-cut, peeled, green or yellow peas.

Suitable types of beans are Adzuki, small white beans and Mungo beans.

Grinding Procedure

- First pass: 25 to 35 turns = check coarseness of grinding after start, the material must be sufficiently coarse so that it can move in the hopper for the second pass.
- Second pass: 3 to 5 turns.

Tips for Flours

- Let the milled flour completely cool down and air out in the vessel before storage, then pour it into a prepared storage vessel or bag.
- If you need very fine flour, use a suitable sieve to separate coarse grit. You can use the grit for other types of healthy foods. Grit can also be ground again to make its structure finer.

III.12 Food chopper (S)



Description (Fig. 20)

S1 – chopping container
S2 – plastic base of knife

S3 – sickle-shaped knife
S4 – seal

Assembly

Assemble the food chopper **S** and connect it to the head of the drive unit according to Fig. 11 and 20. Proceed in the opposite order to disassemble and remove the food chopper from the head of the drive unit. For easier handling (i.e. tightening or loosening) of the plastic knife base please use a special **key F8** from your food processor accessories to Fig. 17.

Use

It is intended for chopping (mincing) all kinds of tough food (e.g. fruit, vegetables, nuts, almonds, hard cheese, boiled eggs or for preparing purée).

WARNING

- When the chopper is in the state of idle operation, e.g. The blade fails to touch the foods, unplug the unit until the foods have been relaxed.
- **Do not put more of ingredients or liquid than marked on the container (MAX marks).**
- Do not process food at temperature exceeding about 65 °C (149 °F).
- Do not cutting frozen fruit and vegetables. Allow to defrost before processing.
- Never use the sickle-shaped knife to cut hard materials like **cinnamon, spices, nutmeg, turmeric, chocolate** or **ice cubes!** Otherwise the knife will soon become blunt.
- **Check whether the sealing is put properly on its place in the bowl, is clean and is not leakage of fluid.**
- Maximum time of continuous operation is **60 seconds. 1 pulse = 2 seconds.**
- Chose the amount of ingredients to be processed so that the **maximum** content of the containers marked by a line is not exceeded.
- When mixing liquids, never use larger volume than **80 ml**.

Recommendation

- Cut the big pieces of foodstuffs into cubes of dimension at about **1.5 x 1.5 x 1.5 cm**.
- Herbs are best milled when clean and dry.
- Break ginger up before milling.
- Always add a little liquid when blending cooked ingredients to make baby food.
- When processing hard cheese, work only for a short time. During long work the cheese could become warm and get lumped.
- For whole bean coffee – the quantity should be within the following range: minimum **30 g / maximum 70 g**. When processing coffee, apply operation pulses according to the required graininess of coffee.
- The longer you process food in the chopper, the smoother the result will be.
- If you are not satisfied with the result, switch off the appliance, remove the chopper and „shake“ the container to mix the ingredients. Alternatively, remove the knife and mix with a wiper, remove some of the raw material, or add a small amount of liquid.
- The inner side of the container might change colour (become matt) and the container might give out a characteristic smell in the process with hard ingredients but this does not affect the function of the appliance and it is not a reason for a claim.

IV. TABLE OF APPLIANCE USE AND ATTACHMENTS

Please consider the following processing tips as examples and inspiration. They are not intended as complete instructions, they just show possible variants of food processing. Choose the volume of the processed food so that the maximum volume of containers will not be exceeded. Larger volumes must be divided into several batches, and the container level must be continuously checked. We recommend occasional interrupting of operation, switching off the appliance and removing any food stuck on or blocking the sieves, grinding discs, formers or walls of containers, blender, lid or attachments.

Attachment	Food	Max. amount	Time (min.)	Speed	Preparation (mm)
Mixing whisk (C1) and Flexi whisk (C4) (marble cake recipe)	Plain flour	1200 g	2 to 5	1 - 8	-
	Powdered sugar	600 g			
	Milk	480 ml			
	Eggs	9 pcs.		1 - 2	
	Oil	250 ml			
	Total volume	3200 ml			
Whipping whisk (C2)	Cream (incl.38 % fat)	1400 ml	10	1 - 8	-
	Egg-white	17 pcs.	5	8	
Kneading hook (C3) Gluten free hook (C5) (bread / * gluten-free bread recipe)	Flour	1200 g / * 1000 g	1 minute at 1, then higher speed 2 for 4 minutes		-
	Salt	12 g			
	Yeast	15 g / * 40 g			
	Sugar	10 g / * 0 g			
	Water	750 g / * 700 g			
	Fat	10 g / * 0 g			
Mincer (D)	Beef	5 000 g	10	6	30 x 30 x 30
	Pork	5 000 g	10		
Blender (F)	Milk	1000 ml	2	1 - 8	-
	Carrot	250 g			max 4 cm
	Ice	340 g			40 x 40 x 20
G1, G3	Dough	1500 g	8	1 - 2	-
Poppy seed grinder (H)	Poppy seeds	100 g	1	4 - 8	dry poppy seeds
I1 - I5	Dough	1 000 g	10	1 - 2	-
Fruit press (J)	Red currants	1 500 g	2	8	-
	Grapes	2 000 g	2		-
	Orange	2 000 g	2		peeled
	Tomato	2 000 g	2		wedges max 1.5 cm
M6	Cucumber	5 pieces	1	3	-
M7	Apple	1 000 g	1	3	1 / 2
M8	Cheese	500 g	1	3 - 8	-

Attachment	Food	Max. amount	Time (min.)	Speed	Preparation (mm)
M9	Carrot	1000 g	1	3 - 8	-
M10	Potatoes	1 000 g	1	8	1 / 2
M11	Cabbage	1 000 g	1	3 - 8	1 / 4
Citrus press (O)	Orange	1000 g	3	1	cut to halves
	Lemontron		3		
	Grapefruit		3		

Attachment	Food	Max. amount (g)	Setting for first / second pass	Time first + second pass (min.)	Speed
Stone Grein mill for Cereals, Legumes and Rice (Q)	Wheat	500	25 to 30 / 2 to 3	3:00 + 5:30	8
	Barley	500	25 to 30 / 3	3:30 + 5:30	
	Rye	500	25 to 30 / 3	3:30 + 6:00	
	Oats	500	25 to 35 / 3	3:30 + 7:30	
	Millet	500	3 to 5	11:00	
	Rice	500	10 to 12 / 2 to 3	3:00 + 3:00	
	Buckwheat	500	25 to 30 / 3	3:00 + 5:30	
	Lentils	500	25 to 35 / 3	4:00 + 7:00	
	Half-cut Peeled Peas	500	25 to 35 / 3 to 5	3:00 + 6:00	
	Small White Beans	500	25 to 35 / 3 to 5	3:00 + 6:00	

Attachment	Food	Max. amount (g)	Time of processing
Food chopper (S)	Dried Herbs	30	3 pulses / + MAX 15 sec
	Soft vegetables: Radishes, Peppers, Chillies	120	5 pulses / + MAX 15 sec.
	Tomatoes	200	5 pulses / + MAX 15 sec.
	Onion	80	5 pulses
	Garlic	100	5 pulses
	Horseradish	100	5 pulses/+ MAX 30 - 60 sec.
	Carrot	100	5 pulses / + MAX 15 sec.
	Celery	120	10 pulses / + MAX 60 sec.
	Cereals: Wheat, Rye	100 - 150	MAX 60 sec.
	Legumes: Lentils, Peas, Beans	100	5 pulses/+ MAX 30 - 60 sec.
	Rice	100	5 pulses / + MAX 30 sec.
	Poppy	100	MAX 30 - 40 sec.
	Coffe	70	MAX 60 sec.
	Hazelnuts	70 / 50	5 - 10 pulses
	Almonds	70	5 - 10 pulses
	Mustard seed	100	10 pulses / + MAX 30 sec.
	Pepper	20	MAX 30 sec.

Food chopper (S)	Cumin	30	MAX 30 sec.
	Linseed	100	10 pulses / + MAX 30 sec.
	Sunflower	100	10 pulses / + MAX 30 sec.
	Sugar	100	MAX 15 sec.
	Soft fruits, Orange	150	5 pulses / + MAX 30 sec.
	Hard-boiled eggs	2 ks	5 pulses / + MAX 15 sec
	Cheese	100	8 pulses
	Spreads	100	10 pulsev / + MAX 60 sec.
	Pesto	120	7 pulses / + MAX 15 sec.
	Children food + Liquids	80 ml	10 pulses / + MAX 60 sec
	Stiff / fresh meat, durable salamis, ham	100 / 100 150	7 pulses / + MAX 15 sec.
Unsuitable	Crumb, Fishes mackerel, Chocolate, Ice cubes, Milk cocktails, Fresh Herbs, Hard spices: Cinnamon, Nutmeg, Turmeric		

V. MAINTENANCE

General information

Do not use harsh and abrasive detergents for maintenance and cleaning! Ensure that the contact surfaces and sealing elements are clean and functional. Plastic parts may be washed in dishwasher. However metal parts must not be washed in dishwasher, because detergents can cause their darkening or corrosion (Fig. 21).

1) Multifunctional head and food processor body A, accessories G, N

Clean them with a damp cloth soaked in water with a detergent. Avoid water getting in the internal components! If the power cord becomes dirty, wipe it with a damp cloth.

2) Accessories B1, C1, C2, C3, C4, C5, D, M, H (except H1), J, O, F, I

Clean the component with a damp cloth soaked in water with a detergent. Calcium sediments can be removed using citric acid or acetic acid.

Wipe the feeder **H1** with a damp cloth. Do not immerse into water – avoid water getting in the internal components!

For easier cleaning, take the knife **F3** from the blender base **F2** according to Fig. 17. To release the knife **F3**, use the release key **F7**.

Sealing replacement procedure

Proceed according to Fig. 10 and 17. If the sealing **F4** is worn or damaged, replace it with a new one (of identical type ETA 012800400).

Proceed according to Fig. 19. If the sealing **J8** is worn or damaged, replace it with a new one (of identical type ETA 002800640). Proceed in reverse order to assemble all the components. If the suction sieve **J2** or the sieve **J14** is damaged / lost, purchase their replacement under order number ETA 00280062 (coarse, color white), ETA 002800625 (fine, color black).

3) Grein mill for Cereals, Legumes and Rice Q

Clean the body of the grinder **Q0** with a clean wet cloth. Plastic parts (i.e. hopper **Q6**) may be washed in the dishwasher.

Never soak grinding stones Q2, Q4 in water and never use a wet brush to clean their surface! Also, do not use any steel or other metal brushers, steel wool etc. to clean the stones!

Procedure for replacing stones (Fig. 16)

Disassemble the grinder. Using a suitable tool (such as a screwdriver), release the cover **Q1** by gradually inserting a screwdriver into the 4 pcs screws **Q8** unscrew from the body **Q0** of the grinder. You can now easily remove the cover **Q1**. Remove (knock out) the fixed grinding stone **Q2** from the body of the grinder **Q0**. Replace the stone with a new one ETA 002800960. Then and thus reduce their efficiency.

Attention: Make sure that the cut created in the grinding stone precisely “fits” the created protrusion on the body of the grinder.

If the distance ring **Q3** and seal **Q7** are worn out or damaged, replace it with a new one (the same type ETA 0028000920, ETA 002800905).

Replace the assembled rotating grinding stone **Q4** with a new one (the same type ETA 0028000940). When assembling the stones, proceed in the opposite order.

4) Food schopper S

Immediately after use, wash the attachments (not be washed sickle-shaped knife **S3**) in hot water with a detergent and let dry out (you can also wash the container **S1** in a dishwasher). Clean knife **S3** with a soft and wet cloth with a little detergent or knife cleaning procedure: pour about 80 ml of clear water in the container, switch on the appliance and remove the impurities by several pulses.

Sealing replacement procedure

Proceed according to Fig. 20. If sealing **S4** is worn out or damaged, replace it with a new one (of a similar type ETA 002800985).

5) Gearbox N

Clean the component with a damp cloth soaked in water with a detergent. Avoid water getting in the internal components!

VI. ENVIRONMENT



If the dimensions allow, there are marks of materials used for production of packing, components and accessories as well as their recycling on all parts. The symbols specified on the product or in the accompanying documentation mean that the used electrical or electronic products must not be disposed of together with municipal waste. For proper disposal, hand them over at the special collection places where they will be accepted free of charge. Suitable disposal of the product can help to maintain valuable natural resources and to prevent possible negative impacts on the environment and human health, which could be the possible consequences of improper waste disposal. Ask for more details at the local authority or at a collection site. Fines can be imposed for improper disposal of this type of waste in agreement with the national regulations. If the appliance is to be put out of operation, after disconnecting it from power supply we recommend its cutoff and in this way it will not be possible to use the appliance again.

VII. TECHNICAL DATA

Voltage (V)	Shown on the type label of the appliance
Input power (W)	Shown on the type label of the appliance
Weight (kg) approx.	9.3
Volume of the stainless steel bowl (l)	6.6
Volume of the blender jug (l)	1.4
Protection class of the appliance	I.
Input in standby mode is	< 0.50 W.
Noise level: Acoustic noise level of 83 dB(A) re 1pW	

The manufacturer reserves the right to change the technical specifications and accessories for the respective models. Product images are for illustrative purposes only. More extensive maintenance or maintenance requiring intervention in the inner parts of the appliance must be carried out by professional service! Failure to comply with the instructions of the manufacturer will lead to expiration of the right to guarantee repair!

WARNINGS AND SYMBOLS USED ON THE APPLIANCE, PACKAGING OR IN THE INSTRUCTIONS MANUAL:

HOUSEHOLD USE ONLY. DO NOT IMMERSE IN WATER OR OTHER LIQUIDS. THIS BAG IS NOT A TOY. PLEASE DO NOT OPEN DURING THE OPERATION. NEVER PUT INTO THE HANDS WITH POWER ON. PUSH, PULL



TO AVOID DANGER OF SUFFOCATION, KEEP THIS PLASTIC BAG AWAY FROM BABIES AND CHILDREN. DO NOT USE THIS BAG IN CRIBS, BEDS, CARRIAGES OR PLAYPENS.

The  symbol indicates a WARNING.



CAUTION: Do not put fingers or other items inside



NOTICE: Keep the orientation of the basic components (i.e. cutting blades, grinding discs, sieves and graters)! Pay maximum care when cleaning the cutting blades!

Attachments for the respective ETA Gratus models:


Attachment / Typ	0038 / 00	0038 / 10
B1, B2	√	√
C1, C2, C3, C4, C5, C6	√	√
D0 - D17	√	√
M0 - M12	√	√
N	√	√
P	X	X
F	√	√
F7	√	√
F9, F10	√	X

Attachment / Typ	0038 / 00	0038 / 10
G1, G3	√	X
G2, G4	X	X
I1, I2, I3, I4, I5	√	X
H	√	X
J	√	X
O	√	X
Q	√	X
S	X	√



Included

Not included
(available as an
optional attachment).

 name 	match	illustration
Poppy seed grinder	ETA 0028 96 000	
Grein mill for cereals, legumes and rice	ETA 0028 96 010 ETA 0028 96 020	
Fruit, berries and vegetable press	ETA 0028 98 050	
Attachment for ice-cream	ETA 0028 98 030	
Attachment for dicing	ETA 0028 95 040 (only with ETA 0028 95 030 and ETA 0028 99 999)	
Trenette cutter Spaghetti cutter Tagliatelle cutter Attachment for rolling dough (for lasagna, ravioli, cannelloni)	ETA 0028 92 000 ETA 0028 92 010 ETA 0028 93 000 ETA 0028 94 000	
Dies for pasta	ETA 0028 97 000	
Citrus juicer	ETA 0028 98 020 (only with ETA 0028 99 999)	
Food chopper	ETA 0028 95 050	
Knife grinder	ETA 0028 99 010	

These accessories are not included in box with this product. It is possible to buy.

HASZNÁLATI UTASÍTÁS

Köszönjük, hogy termékünket választotta. A készülék használata előtt nagyon figyelmesen olvassa el ezt a használati útmutatót, és lehetőség szerint a garancialevéllel, pénztári bizonylattal, csomagolással és a csomagolás belső részeivel együtt gondosan őrizze meg.

I. BIZTONSÁGI FIGYELMEZTETÉS



- Az útmutató utasításait tekintse a készülék tartozékaként és juttassa el azt a készülék bármilyen további felhasználójának!
- Ellenőrizze, hogy a típustáblán levő feszültségérték megegyezik-e az Ön elektromos dugaszolóaljzatában levő feszültséggel! A csatlakozóvezeték villásdugóját csak a szabvány szerint helyesen bekötött és földelt dugaszolóaljzatba szabad becsatlakoztatni!
- **Ezt a készüléket gyerekek nem használhatják! Tartsa a készüléket és a tápkábelét gyerekektől távol! Gyerekek nem játszhatják a készülékkel!**
- Csökkent fizikai, érzékszervi, vagy mentális képességekkel bíró, valamint kevés tapasztalattal rendelkező emberek csak akkor használhatják a készüléket, ha felügyelet alatt vannak, kaptak felvilágosítást a készülék biztonságos használatáról és megértették az esetlegesen fellépő veszélyeket!
- Ha a készülék csatlakozóvezetéke megsérül, akkor azt a gyártó cég, annak szervíz szakembere, vagy hasonló minősítéssel rendelkező más személy cserélje ki, hogy ezzel elkerülhesse a veszélyes helyzet kialakulását!
- A tartozékok, vagy más részek cseréje előtt, összeszerelés, vagy szétszerelés előtt, tisztítás, vagy karbantartás előtt, valamint a munka befejezése után kapcsolja ki a készüléket és húzza ki a tápkábelt az elektromos hálózatról!
- Mindig válassza le a készüléket az elektromos hálózatról, ha a készülék felügyelet nélkül marad, továbbá annak beszerelése, leszerelése vagy tisztítása előtt.
- Soha ne használja a készüléket, ha sérült a tápkábel, vagy a csatlakozó, ha nem működik megfelelően, vagy ha földre esett és megsérült! Ilyen esetben vigye a készüléket szakszervizbe és ellenőriztesse, biztonságos-e!
- A tartozékok használatánál, első sorban a tartozékok elhelyezésénél, eltávolításánál, vagy tisztításánál legyen nagyon óvatos, mert a tartozékok élesek! Nem megfelelő használat esetén, mely a használati utasításokban leírtakkal nem egyezik meg, sérülés veszély léphet fel!

- A készülék működése közben kerülje a készülék és az otthoni állatok, virágok, vagy rovarok közötti kontaktust!
- A tápkábel villásdugóját soha ne dugja a csatlakozóaljzatba, illetve soha ne húzza onnan ki nedves kézzel, vagy a kábelénél fogva!
- A termék otthoni és hasonló (üzletekben, irodákban és más hasonló munkahelyeken, szállodákban, motellekben és más hasonló helyiségekben, „bed and breakfast“ típusú szállodákban) használatra szánt! Nem kereskedelmi használatra!
- A készüléket csak munkahelyzetben szabad használni olyan helyeken, ahol nem fenyeget annak felborulása, és elegendő távolságban van más tárgyaktól (mint amilyenek pl. függöny, drapéria, stb.), hőforrásoktól (pl. kandalló, kályha, tűzhely, főzőlap, forrólevegős sütő, grill) és nedves felületektől (pl. mosogatótál, mosdó)!
- Figyelem: Ne használja a készüléket olyan programmal, időkapcsolóval, vagy bármely olyan alkatrészrel összekapcsoltan, amelyek a készüléket automatikusan bekapcsolhatják, mivel a készülék letakart, vagy helytelen elhelyezésekor tűzveszély keletkezhet!
- A készüléket soha se merítse vízbe (részlegesen sem)!
- Mindig csak egy funkcióját használja a készüléknek, soha se akarjon több funkciót egyszerre elindítani (pl. ételkészítés–feldolgozást az edényben **B1** és egyidejűleg a mixerben **F**).
- A készülék működése közben ne dugja be ujját a betöltőnyílásba és villát, kést és kanalat stb. sem használjon. Erre a célra kizárólag a mellékelt nyomótuskót használja.
- Ne lépje túl a készülék szünetmentes működtetésének maximum idejét, lsd táblázat!
- Maximális feldolgozási idő 30 mp., perc. Utána tartsa be kb. az 30 perces szünetet, mely a meghajtó egység lehűléséhez szükséges!
- Minden alkalommal ellenőrizze, hogy a készülék ki van-e kapcsolva mielőtt csatlakoztatja azt az elektromos hálózathoz!
- Kiegészítő tartozékot soha ne állítsa össze a meghajtóegységen (kívül tartozékok **J**)!
- Mielőtt levennie a kiegészítő tartozékot a meghajtóegységről, hagyja annak mozgásban levő forgó részeit teljesen leállni.
- Soha ne töltsé fel az edényt teljesen vízzel, vagy más folyadékkal, tartsa be a kijelölt maximális szinteket! Ahol a maximális szint nem látható, ott töltsé a folyadékot az edény 3/4 kapacitásáig!
- Figyeljen arra, hogy haj, ruha, vagy más tárgyak ne kerüljen a forgó részek közelébe, ellenkező esetben rácsavaródhatnak!
- Töltőkábel: Ne dugja be és ne húzza ki nedves kézzel, figyeljen oda, hogy az éles/forró tárgyak ne károsítsák a kábelt, illetve ne sértsék meg a készülék forgó részei azt, ne merítse folyadékba, figyeljen a kemény élekre és rendszeresen ellenőrizze a kábelt!
- Rendszeresen ellenőrizze a fogyasztó tápkábelét!
- Vigyázzon arra, hogy a csatlakozó vezeték ne kerüljön érintkezésbe a készülék forgó részeivel.
- A készüléket csak arra célra használja, amire szánva van, és ahogy a használati útmutatóban le van írva. A készüléket soha se használja más célra.
- A gyártó nem felel a kiegészítő egységek és tartozékok helytelen használatából adódó károkért (pl. **ételkészítés-megromlás, sérülés, vágott seb**) és nem érvényes a jótállás a fentebbi biztonsági fi gyelmeztetések be nem tartása esetén.

II. ELŐKÉSZÍTÉS ÉS HASZNÁLAT

Első lépésben távolítsa el az összes csomagoló anyagot, vegye ki a robotot és a tartozékokat. Majd távolítson el a robotról és a tartozékokról minden fóliát, matricát és papírt. Első használat előtt mossa el azokat a részeket, amelyek az ételkészítéssel érintkeznek, használjon enyhén mosogatószeres vizet.

Utána alaposan öblítse el a gépet langyos vízzel, törölje el, vagy hagyja megszáradni. Helyezze a robotot a kiválasztott tartozékkal egy egyenes, stabil és tiszta munkafelületre, a gyerekektől és magatehetetlen személyektől távol. A készülékben lévő lyukakat ne takarja le, biztosítsa azoknak a megfelelő szellőzést! Ne vegye le a lábakat. Az elektromos konnektor könnyen elérhető legyen annak érdekében, hogy szükség esetén kilehessen a robotot könnyen kapcsolni!

III.1) Konyhai robot (A)

Leírás (1. ábra)

- | | |
|---|---|
| A1 – Multifunkciós fej kioldó karja | A6 – Levehető fedél |
| A2 – Forgatható sebességszabályozó | A7 – Multifunkciós fej |
| A3 – C1 - C5 tartozékokhoz való alsó aljzat | A8 – Fedél |
| A4 – D, M, G, I, H, J, O, N, Q
tartozékokhoz való első aljzat | A9 – Kezelőpanel + a kijelzőn |
| A5 – Kioldó gomb | A10 – Tartozékokhoz való aljzat (F, S) |
| A6 – Levehető fedél | A11 – Tápkábel |
| B1 – Rozsdamentes tál | B3 – Töltőlyuk fedele |
| B2 – Tál fedele | |

Konyhai robot vezérlése

Kijelző és hang / fény jelző

Az elektromos hálózathoz való csatlakozás után egy hangjelzés (sípolás) hangzik el, a kijelző felvilágít és a szabályozó világítása villogni fog.

- A kijelzőn megjelenik: a beállított sebesség, működési idő, vagy hátralévő idő, (ha az idő be van állítva), a robot teljesítménye és a biztonsági biztosíték aktiválása.
 - **POWER** = a robot aktuális teljesítményfelvételének megjelenése, szegmensek segítségével.
 - **TIME** = vagy működési idő, vagy hátralévő idő megjelenítése.
 - **SPEED** = beállított sebesség megjelenítése, **1 és 8** között.
 - **E03** = biztonsági biztosíték aktiválása.
 - Miközben a robot készenléti állapotban van, a forgatható szabályozó **A2** világítása villog.
 - Működés közben a forgatható szabályozó **A2** világítása fehér színűen világít, ha a robot eléri a maximális terhelést, a szín pirossá változik és a hangjelzés aktiválódik.
- Abban az esetben, ha ez a jelenség előfordul, azonnal kapcsolja ki a robotot!**
- Túlterhelést okozhat a töltőszkizre való túlzott nyomás, a tartozékok eltömődése, vagy a mákdarálóhoz, illetve gabonafélékre való darálóhoz tartozó daráló kövek nem megfelelő beállítása. Javasoljuk, hogy szerelje szét a tartozékokat, tisztítsa ki, esetleg állítsa be megfelelően, majd ezután folytassa a használati utasítások szerint! Kisebb mennyiségű hozzávalót dolgozzon fel és alacsonyabb sebességgel kapcsolja be!
- A beállított idő lejártá után a robot automatikusan kikapcsol, 3x elhangzik a hangjelző és 3x felvillog a kijelző világítása. Ezután a beállított sebesség megjelenik - SPEED (pl. 5), TIME 00:00.

Multifunkciós fejdöntés (2. ábra)

A kioldó kar **A1** forgatásával felemelheti a készülék fejét. A kioldó kar **A1** következő forgatásával és lefelé nyomásával lefelé hajthatja a készülék fejét.

Robot be/kikapcsolása

Kapcsolás előtt dugja be a hálózati **A11** tápkábel dugóját az elektromos konnektorba! A készüléket a sebesség szabályozó **A2** forgatásával kapcsolhatja be.

A munka befejezése után kapcsolja ki a készüléket a sebesség szabályozó **0** pozícióba történő forgatásával és 10 perc után (,ha nincs beállítva az időzítő) a robot automatikusan kikapcsol!

Sebesség vezérlés (5. ábra)

A sebesség szabályozó **A2** forgatásával válassza ki a kívánt sebességet **1 - 2 - 3 - 4 - 5 - 6 - 7 - 8** között.

A rövid ideig tartó maximális sebesség bekapcsolását "P" (PULSE) pozícióba való forgatással lehet elérni. A szabályozót ebben a pozícióban szükséges lesz manuálisan tartani. A szabályozó elengedése után a szabályozó visszakapcsol **0** pozícióba és a készülék működése megáll.

Idő beállítása (ábra 5)

- A **+**, vagy **-** gomb megnyomva tartásával állítsa be a feldolgozási időt 30 másodperces lépésekben. Utána erősítse meg az **OK** gomb megnyomásával. Maximálisan 10 perc állítható be. Idővel a megjelent számok csökkennek.
- A már beállított idő esetleges új beállításához járjon el azonos sorrendben.
- Ha újra beszeretné kapcsolni a készüléket, először forgassa a sebesség szabályozót **A2** **0** pozícióba.

Multifunkciós fej tartozékainak a biztosítéka

A készülék fejtől való tartozékok **A4** eltávolításához járjon el fordított sorrendben, mint a tartozékok összeszerelésénél! Mielőtt szeretné eltávolítani a tartozékot, szükséges lesz a kioldó gombot **A5** megnyomni!

Mixer biztosítéka

A robotot nem lehet bekapcsolni, ha a mixer fedele **A8** a megfelelően rögzített mixer vagy háztartási aprítónélkül nélkül nyitva van. A kijelzőn az E03 felirat jelenik meg.

Az elkészítési (feldolgozási) idők a hozzávalók mennyiségétől, típusától és minőségétől függenek, de általában percekben mozognak.

III.2) Habverő, flexi és keverőlapát, dagasztó horog

Leírás (1. ábra)

- | | |
|-----------------------------|--------------------------------|
| C1 – Keverőlapát | C4 – Flexi lapát (gumis) |
| C2 – Habverő lapát (drótos) | C4 – Gluten free horog (gumis) |
| C3 – Dagasztó horog | C5 – Feloldó kar |

Biztonsági figyelmeztetések és javaslatok

- A munka edény méretét figyelembe véve a készülék nem képes kis mennyiségű hozzávalót feldolgozni. Az optimális eredmény elérése érdekében válasszon legalább 300 g hozzávalót (tojás fehérjéből készült hab esetén legalább 2 tojást).
- A tálát soha ne tölts fel teljesen vízzel, vagy más folyadékkal! Tartsa be a maximális engedélyezett kapacitást (lásza a használati táblázatot, IV. fejezet)!
- Először kapcsolja ki a robotot, utána döntse fel a multifunkciós fejet!
- A multifunkciós fej felemelésénél ellenőrizze / lassítsa annak mozgását kézzel!
- A robot biztonsági kapcsolóval van felszerelve, amely a multifunkciós fej felemelése esetén (működés közben) kikapcsolja a motort. A kijelzőn az **E03** felirat jelenik meg. A multifunkciós fej lefelé való döntése után a motor nem fog működni. Visszakapcsoláshoz szükséges először a sebesség szabályozót **A2** visszaállítani **0** pozícióba.

Robot összeszerelése a tartozékokkal történő munkához

Szerelje össze a robotot az 2, 3 és 4 sz. ábra szerint úgy, hogy felemeli a multifunkciós fejet, az alsó részére ráhelyezi a tál fedelét és a feltöltött tálat a robot alsó részére helyezi! Utána az aljzatba helyezze be a kiválasztott tartozékot és a multifunkciós fejet döntse le munkapozícióba! Szétszerelésnél ellenkező sorrendben járjon el!

Tartozékok optimális magasságának beállítása (obr. 18)

Ha a tartozékok érintik a tál alsó oldalát, vagy nem érik el a hozzávalókat, szükséges lesz a magasságukat beállítani! **A következők szerint járjon el:** Először helyezze be a kiválasztott tartozékot, az üres tálat és a multifunkciós fej **A7** döntse le munkapozícióba! Utána tartsa a tartozékot egy kézzel, másik kezével pedig oldja ki a tartozék anyát egy annak megfelelő kulccsal **C6!** Állítsa be a magasságot a tartozék manuális forgatásával! A magasság beállítása után rögzítse az anyát!

Használat

A) Habverés



- A habverő lapátot **C2** használja tejszínhab, tojás, tojásfehérje feldolgozásához!
- Az élelmiszer mennyiségétől, típusától és minőségétől függően állítsa be a sebességet **1 – 8** között!
- Egy adagra való hozzávaló maximális mennyisége **1,4 l**, (lásza a használati táblázatot, IV. fejezet).
- Soha ne használja a habverő lapátot nehéz tészta dagasztásához, vagy könnyű tészta keveréséhez!

B) Flexi habverés



- A flexi habverő lapátot **C4** használja desszert krémekek, pudingok, majonéz, piskótatészta, stb. feldolgozásához!
- Az élelmiszer mennyiségétől, típusától és minőségétől függően állítsa be a sebességet **1 – 2** között!
- Egy adagra való hozzávaló maximális mennyisége kb. **3,0 kg**, (lásza a használati táblázatot, IV. fejezet).
- Soha ne használja a flexi lapátot nehéz tészta dagasztásához!

Habverési tippek

- A flexi lapátot csak a tálban lévő hozzávalókkal használja! A hozzávalók nélküli használatot kellemetlen hangok kísérhetik, amit kisebb mennyiségű olaj használatával elkerülhet!

C) Keverés



- A keverőlapátot **C1** könnyű tészták, torta keverékek, nápolyik, töltelékek, krumplicipüré, stb. feldolgozásához használja!
- Az élelmiszer mennyiségétől, típusától és minőségétől függően állítsa be a sebességet **1 – 8** között!
- Egy adagra való hozzávaló maximális mennyisége kb. **3,0 kg**, (lásza a használati táblázatot, IV. fejezet)!
- Soha ne használja a keverőlapátot nehéz tészta dagasztásához!

D) Dagasztás



- A dagasztó horgot **C3** törékeny / könnyű / nehéz tészták dagasztásához használja!
- A gluten free horgot **C5** síkérmentes tészták dagasztásához használja!
- Az élelmiszer mennyiségétől, típusától és minőségétől függően állítsa be a sebességet **1 – 2** között!



- Nagyobb mennyiségű tésztakészítés esetén kisebb adagokban dolgozza fel a hozzávalókat! Egy adagra való hozzávalók maximális mennyisége kb. **2,0 kg**, (lásza a használati táblázatot, IV. fejezet). **Ne készítsen több, mint 4 adagot egymás után!** A következő használat előtt tartson legalább 30 perces szünetet!

Típek

- A hozzávalókat akkor lehet legjobban összekeverni, ha először folyadékot önt bele.
- Ha a forgatható szabályozó háttérvilágítása piros színűen felvilágít, vagy hallani lehet, hogy a robot túl van terelve, kapcsolja azt ki, távolítsa el a tésztának az egyik felét és mindkét felét külön-külön dolgozza fel, vagy csökkentse a töltőeszköze gyakorolt nyomást!

III.3) Húsdaráló (D)



Leírás (6. ábra)

D0 – Húsdaráló teste	D10 – Szeparátor
D1 – Orsós adagoló	D11 – Kolbászféléket készítő
D2 – Vágópenge	D12 – Formázó
D3 – Daráló lap finom daráláshoz	D13 – Kúp
D4 – Daráló lap közepes daráláshoz	D14 – Töltő eszköz
D5 – Daráló lap durva daráláshoz	D15 – Beöntő
D6 – Daráló lap nagyon durva daráláshoz	D16 – Fogaskerék
D7 – Anya	D17 – Kioldó kar
D8 – Sütemény készítő tartója	D18 – Tisztítóeszköz
D9 – Sütemény készítő	

Biztonsági figyelmeztetések és javaslatok

- Javasoljuk, hogy időnként átmenetileg állítsa meg a munkafolyamatot, kapcsolja ki a robotot és az esetleges tartozékra ragadt élelmiszereket távolítsa el!
- Ne hagyja a készüléket működni, ha a beöntő üres!
- Ne daráljon fagyasztott húst!

Összeszerelés

A kívánt használat alapján (húsdarálás, kolbászfélék készítése, Kebbe húscsövek készítése, sütemény készítés) szerelje össze a készüléket és csatlakoztassa a meghajtó egységre a 6 és 7 képek szerint. Szétszerelésnél ellenkező sorrendben járjon el! Az anya **D7** kioldásához használja a kioldó kart **D17**!

A) Húsdarálás



A kívánt alkalmazás szerint válassza ki a megfelelő tartozékokat (**D0, D1, D2, D3, D7** és **D15**), az 6.ábra alapján. Mindenféle csont, bőr és ín nélküli hús darálását lehetővé teszi. A különböző méretű lyukakkal felszerelt daráló lapok (**D3, D4, D5, D6**) segítségével különböző darálási durvaságot választhat ki! A húst először vágja össze kb. 3 x 3 x 3 cm méretű kockákra! A húsdaráló alá helyezzen, vagy rozsdamentes tálat **B1**, vagy bármilyen más, darált húsról való tálat! A hús darabokat helyezze be a beöntőbe úgy, hogy az orsós adagoló **D1** képes legyen felfogni azokat, majd a töltő eszközzel **D14** nyomja enyhén befelé! Ezzel a folyamattal elkerülheti a meghajtó egység túlterhelését! A maximális feldolgozási mennyiség 5 kg hús. A maximális megengedett sebesség a **6-os** fokozat.

Tippek

- A hús feldolgozása közben folyamatosan ellenőrizze a daráló lapokban lévő lyukakat! Ha a különböző konzisztenciával rendelkező húсок (pl. oldalas, máj) feldolgozásánál eldugulnak a lyukak, a húsból származó levek az orsós adagoló mellett a robot meghajtó egységébe befolyhatnak. Ezért nagyon figyeljen oda a daráló lapokban lévő lyukakra és ha azok eldugulnak, azonnal kapcsolja ki a robotot, szerelje szét azt és alaposan tisztítsa ki a robot minden részét!

B) Kolbászfélék készítése (kolbász, virsli, stb.)



A kívánt alkalmazás szerint válassza ki a megfelelő tartozékokat (**D0, D1, D10, D11, D7 és D15**), az 6.ábra alapján. A darált húst helyezze be a beöntőbe **D15**! A hús befelé való töltéséhez használja a töltő eszközt **D14**! A tölneni való belet először hagyja meleg vízben ázni (kb. 10 percre), így jobb lesz a rugalmassága! Utána húzza a belet rá a kimenetre! A bél végén hagyjon kb. 5 centimétert és utána csomózza be, vagy használjon egy pálcikát a bél bezárásához! A készüléket **1** és **8** közötti sebességgel (szükség szerint) indítsa el! A beöntőbe helyezze be az előkészített keveréket és a töltő eszközzel **D14** enyhén nyomja befelé! Töltésnél járjon el a kiválasztott kolbászféle szerint (pl. hurka, kolbász, virsli, stb.)! A maximális feldolgozási mennyiség 5 kg hozzávaló.

C) Kebbe – húscsövek készítése

A kívánt alkalmazás szerint válassza ki a megfelelő tartozékokat (**D0, D1, D13, D12, D7 és D15**), az 6.ábra alapján. A darált húst helyezze be a beöntőbe **D15**! A hús befelé való töltéséhez használja a töltő eszközt **D14**! A készülék üreges csöveket fog előállítani, amelyeket kívánsága szerinti hosszra vághat! A készüléket **1** és **3** közötti sebességgel indítsa el!

D) Tészta formázása (sütemények)



A kívánt alkalmazás szerint válassza ki a megfelelő tartozékokat (**D0, D1, D10, D8, D7, D9 és D15**), az 6.ábra alapján. Az elészített tésztát helyezze be a beöntőbe **D15**! A tészta befelé való töltéséhez használja a töltő eszközt **D14**! A készülék a kiválasztott formában fogja kinyomni a tésztát. A készüléket **1** és **4** közötti sebességgel indítsa el!

Tippek

- A kívánsága szerinti formában kinyomott tésztát javasoljuk, hogy tartsa meg egy tállal, így nem reped el!
- A húsdaráló testében előfordul, hogy kisebb mennyiségű nem feldolgozott tészta marad; ezért javasoljuk, hogy nagyobb adagokkal dolgozzon (kb. 300 g)!

III.4) Lemezes reszelő tartozék (M)



Lemezes reszelő leírása

M0 – Tartozék teste	M6 – Vékony szelet reszelője
M1 – Meghajtó tengely + kidobó	M7 – Durva szelet reszelője
M2 – Fedél	M8 – Finom reszelő
M3 – Töltő lyuk	M9 – Durva reszelő
M4 – Fedél / irányító	M10 – Tépő reszelő
M5 – Töltő eszköz	M11 – Tépő nagyon reszelő
	M12 – Való tok lemez reszelővel

N – Sebességváltó – FONTOS: (A reszelő tartozék a lemezes reszelőkkel csak a sebességváltóval működik!)

Összeszerelés

A reszelő tartozékot **M** a 8 ábra szerint szerelje össze! Utána a meghajtó egység fejére csatlakoztassa a sebességváltót **N**, amelyre helyezze rá az összeszerelt tartozékot **M**, a 7 ábra szerint! Szétszerelésénél és a meghajtó egység fejéről való eltávolításnál ellenkező sorrendben járjon el!

Használat (9. ábra)

A reszelő tartozék kimenete alá helyezzen egy megfelelő edényt. Vágja össze a zöldséget kisebb darabokra, amelyek könnyen beleférnek a tartozék töltő lyukába! Tegye a darabokat be a tartozékba és enyhén nyomja be a töltő eszközzel!

A feldolgozott élelmiszerek a tartozék kimenetén keresztül az edénybe esnek bele. Javasolt feldolgozási sebesség **3 - 8**.

Tippek

- Puhább élelmiszerek feldolgozásához, mint pl. uborka, alacsony / közepes sebesség beállítását javasoljuk! Kemény élelmiszerek feldolgozásához, mint pl. sárgarépa, vagy kemény sajtok, közepes / magas / maximális sebességet állítson be!
- Puha hozzávalók feldolgozásánál alacsony sebességet használjon, így finom pürét tud előállítani!
- Kemény sajtok, vagy csoki vágásánál dolgozzon röviden! A hozzávalók a vágásnál felmelegednek, puhábbak lesznek és a kívánt struktúrárt elveszítik!

III.5) Üveges mixer (F)



Leírás (10. ábra)

- | | |
|---------------------|--|
| F1 – Edény fedele | F6 – Üveges edény |
| F2 – Edény alátétje | F7 – Töltő eszköz |
| F3 – Kés | F8 – Feloldó kar |
| F4 – Kés tömítése | F9 – Italokra való sportüveg (2 db) |
| F5 – Levehető dugó | F10 – Sportüvegre való hőálló tok (2 db) |

Biztonsági figyelmeztetések és javaslatok

- Ne hagyja a mixert élelmiszer nélkül működni!
- Ne vegye ki a kés alátétjét **F2** az üveges edényből!
- Soha ne öntsön az edénybe forró folyadékot.
- Soha ne vegye le az edény fedelét **F1** a meghajtó egység működése közben!
- Mielőtt leveszi az edény fedelét, hagyja a forgó részeket teljesen megállni!

Összeszerelés

Szerelje össze a mixert és a mixer kimenetére **A10**, a 10 és 11 ábrák szerint helyezze rá! A fedélben lévő lyukba helyezze be a kupakot **F5**, vagy a töltő eszközt **F7**!

Szétszerelésnél járjon el fordított sorrendben! Szétszerelésénél és a mixer kimenetéről való eltávolításnál ellenkező sorrendben járjon el!

Első használat előtt

Első használat előtt javasoljuk, hogy az üveges edényt először mossa ki! Technológiai okok miatt a kése egészségét nem károsító olajat kentek. Ezért először tölts fel az edényt enyhén mosogatószeres meleg (max 50 °C) vízzel! Az edényt helyezze rá a robotra és 1 percre kapcsolja be! Utána tiszta vízzel öblítse ki az edényt!

Használat

Vegye le a fedelét, öntse bele, vagy tegye bele az élelmiszert és helyezze a fedelet vissza! A nagyobb alapanyag darabokat a nyomórúddal **F7** nyomja le a késhez. Javasoljuk, hogy a fordulatszámot mindig a minimális értéken kezdje, és csak fokozatosan növelje az optimális mixelési fordulatszámra. Javasolt feldolgozási sebesség **1 - 8**.

Tippek

– Habzó folyadékoknál (pl. tej) soha ne töltsse fel az edényt a „MAX” jelig, ellenkező esetben a hab kifolyhat az edényből! Ebben az esetben javasoljuk, hogy max. 1 l folyadékot tegyen bele!

III.6) Tésztára való tartozékok (G1, G3)



Leírás (12. ábra)

- G1 – Tészta készítő tartozék (lasagne, ravioli, cannelloni)
- G3 – Vékony tésztára való vágó (trenette); 1,5 mm

Összeszerelés

A kiválasztott tartozékot csatlakoztassa a meghajtó egység fejéhez, a 12. ábra szerint!

Használat

A **G3** tartozék használata előtt szükséges a tésztát először a **G1** tartozékkal feldolgozni! Készítse el a tésztát! A tartozék görgőire szórjon lisztet! A készüléket kapcsolja be 1 fokozatú sebességre, majd a görgők elkezdenek forogni! Ismételten tegye bele a tésztát, amíg nem lesz egyenes (még lehet a tésztát fordítani hosszában, vagy széltében)! Minden kihúzás után állítsa a tartozék oldalán lévő szabályozót magasabb értékre (magasabb szám, vékonyabb tészta), amíg el nem éri a kívánt vastagságot (1 - 9 fokozat választható ki)! A javasolt vastagság 5 - 7. Utána hagyja a tésztát pihenni, hogy ne ragadjon össze! Az elkészült lapokat a **G3** tartozék segítségével szükség szerint dolgozza fel. A javasolt sebesség **1 - 2**.

III.7) Tészta formázó (I1 - I5)



Leírás (6. ábra)

- I1 – Pappardelle tészta formázó
- I2 – Ditaloni Rigati, Rigatoni / Maccheroni tészta formázó
- I3 – Stelline tészta formázó
- I4 – Anellini, Pennette Lisce tészta formázó
- I5 – Penne, Ditalini Rigati tészta formázó

Összeszerelés

A kiválasztott formázót szerelje össze a húsdarálóval és csatlakoztassa a meghajtó egység fejéhez, 6 és 7 ábrák szerint! Szétszerelésénél és a meghajtó egység fejről való eltávolításnál ellenkező sorrendben járjon el!

Használat

A húsdaráló alá helyezzen vagy rozsdamentes tálat **B1**, vagy megfelelő tálcát a tésztára! A tésztából csináljon egy gurigát fele olyan átmérővel, mint a töltő lyuk átmérője! Ezt a gurigát folyamatosan helyezze be a töltő lyukba úgy, hogy az orsós adagoló feltudja dolgozni a mennyiséget! A kinyomott tésztát közvetlen a formázón vágja össze éles késsel és hagyja beleszni a kiválasztott edénybe! Javasoljuk, hogy a tészta hossza maximum 2 cm legyen!

Az így előállított tésztát ne hagyja, hogy egymáshoz érjen azért, hogy nehogy összeragadjon! Feldolgozás után legkésőbb 4 órán belül főzze ki a tésztát, vagy helyezze rá egy konyharuhára és egy másik konyharuhával takarja le! Hagyja kiszáradni szoba hőmérsékleten! Feldolgozás közben a húsdaráló **D0** felmelegszik!
A tészta készítésnél **1 – 2** sebességet használjon! A tészta gyors létrehozásánál (pl. **I1** formázóval) csökkentse a sebességet optimális fordulatszámra!

Tisztítás

Használat után azonnal szerelje szét külön részekre a tartozékokat és forró mosogatószeres vízzel mossa el azokat! Az **I2 – I5** formázókat 3 különálló részre szét lehet szedni (**I1**-t pedig 2 részre). Ha valamilyen okból ez a folyamat nem lehetséges, hagyja a tartozékot vízben ázni (pl. éjszakán keresztül) és utána egyszerűen mossa el folyó víz alatt!

Javasolt recept: Minden 110 g búzaliszt félfinom adjon hozzá 1 tojást (kb. 50 - 60 ml), 0,5 - 1 kanál olajat és 0,5 - 1 kanál vizet!

A tésztát a dagasztó horoggal 6 – 10 percig, 1 – 2 sebességgel dolgozza össze! Ha a keverék túl száraz, adjon hozzá vizet! Kapcsolja ki a készüléket, majd kézi dagasztással dolgozza tovább össze a tésztát! Utána hagyja a tésztát 90 percig pihenni! Ha a legjobb minőségű tésztát szeretné kapni, akkor csomagolja a tésztát konyhai fóliába és egy éjszakán keresztül hagyja a hűtőben!

III.8) Mákdaráló (H)



Leírás (13. ábra)

H1 – Adagoló (összeszerelt)
H2 – Fedél beöntővel
H3 – Daráló kövek (2 db)

H4 – Nyomó lap
H5 – Szabályozó korong
H6 – Kulcs (=Q9)

Biztonsági figyelmeztetések és javaslatok

- Soha ne rögzítse a daráló köveket erővel!
- **A mákdaráló csak mák feldolgozására való!** Ne dolgozzon vele fel más élelmiszereket (pl. gabonafélék, len és szeszámag, kukorica, rizs, hajdina, szárított gomba, gyógynövények, fűszerek, kávé, stb). Soha ne dolgozzon fel vizes, nedves, vagy fagyasztott mákot!
- **Soha ne állítsa a darálási durvaságot működés közben!**

Összeszerelés

Szerelje össze a mákdarálót és helyezze rá a meghajtó egység fejére az 13 és 7 ábrák szerint! A daráló követ **H3** helyezze az adagolóra, utána enyhén forgassa a követ, amíg a kövön lévő kiállások bele nem mennek az adagolón lévő három barázdába! Utána helyezze a „mozgó” daráló követ (barázdákkal egymással szemben) az első daráló köré! A nyomó lapot **H4** tegye rá a tengelyre úgy, hogy a középső kiállítás a daráló kőben lévő lyukkal szembe legyen! Utána lassan forgassa a nyomó lapot, amíg a három barázdára nem megy a kövön lévő három kiállásra! A végén csavarja rá a szabályozó korongot és rögzítse le! **Figyelem:** Soha ne húzza meg a darálóbetéteket erővel! Szétszerelésnél és a meghajtó egység fejről való eltávolításánál ellenkező sorrendben járjon el!

Darálási „finomság / durvaság” beállításánál (14. ábra)

A darálási durvaságot a szabályozó korong **H5** segítségével állítsa be! Jobbra való forgatással csökkentheti a két kő közötti távolságot és így a darálási durvaságot változtathatja! A forgó korong **H5** könnyű kioldásához használja a kulcsot **H6!**

Használat

A mákot öntse bele a fedélben lévő beöntőbe, a daráló lapokon lévő barázdák a feldolgozásra való mák mennyiségét adagolják. A daráló alá helyezzen egy megfelelő edényt és kapcsolja be a robotot! A mákot működés közben is hozzáadhatja! Javasolt feldolgozási sebesség **4 - 8**.

Tippek

- Javasoljuk, hogy először kisebb mennyiségű mákot daráljon le és a durvaságát ellenőrizze! Ha a durvaság nem megfelelő, **kacsolja ki a meghajtó egységet** és utána a szabályozó korong **H5** segítségével állítsa be a köveket (azaz balra való forgatás = durvább darálás, jobbra való forgatás = finomabb darálás).
- **A daráláshoz csak száraz mákot használjon!** Feldolgozás közben a mákot darálja, ne préselje annak érdekében, hogy ne legyen kásás és ne veszítse el a tipikus ízét!
- A feldolgozási időnk percekben mozognak, a mennyiségtől, típustól, minőségtől és durvaság beállításától függ (kb. 100 g / 1 perc).

III.9) Gyümölcs- és zöldségprés (J)



Leírás (14. ábra)

J0 – Húsdaráló teste (=D0)

J1 – Orsós adagoló

J2 – Szita (durva, fehér szín)

J3 – Anya

J4 – Fedél / kiöntő

J5 – Töltőeszköz (=D14)

J6 – Beöntő (=D15)

J7 – Fogaskerék

J8 – Tömítés

J9 – Nyomólap

J10 – Levekre való edény

J11 – Edény fedele

J12 – Tisztító kefe

J13 – Biztosító csavar

J14 – Szita (finom, fekete szín)

Biztonsági figyelmeztetések és javaslatok

- Préselés előtt ellenőrizze, hogy az orsós adagoló rögzítése megfelelő-e!
- **A gyümölcs- és zöldségprés funkció nem ugyanaz, mint a gyümölcscentrifuga funkciója!** Centrifuga rendszer, mely nagy részben tiszta levet biztosít, préseléssel viszont rostokat tartalmazó levet nyerhet vele. Néhány esetben a lé püréhez hasonló konzisztenciával rendelkezhet.
- **Feldolgozáshoz alkalmas pl. ribizli, szőlő, paradicsom, kivi, málna, szeder, áfonya, eper, stb.**
- Nem javasoljuk az uborka feldolgozását, cékla és gyökéreződségek!
- **Mindig használjon friss és érett gyümölcsöt és zöldséget.**
- Miután összepréste a ribizlit, szedret, szőlőt és más olyan gyümölcsöket, amelyeknek kisebb szemei vagy magjai vannak, **soha ne használja fel a már kipréselt gyümölcsöket második alkalommal!** Ön így károsíthatja a szitát.
- Távolítsa el a magokat (pl. szilva, barack, őszibarack, cseresznye, stb.)!
- **Kb. 2 kg (a ribizli 1,5 kg) hozzávaló feldolgozása után MINDIG állítsa meg a munkát és ellenőrizze, hogy a szita nem dugult-e el! Ha igen, tisztítsa azt ki!**
- Ha a lé lassabban folyik, vagy teljesen megáll, **AZONNAL** kapcsolja ki a robotot, vegye le és szerelje szét a prés, majd tisztítsa ki alaposan.

- Szita - durva **J2** (lyukak 1 mm, fehér szín) – magokat **tartalmazó** bogyós és citrusgyümölcsök, zöldségek minden fajtájának a feldolgozására alkalmas (pl. ribizli, szeder, szőlő).

– Szita – finom **J14** (lyukak 0,6 mm, fekete szín) - magokat **nem tartalmazó** bogyós és citrusgyümölcsök, zöldségek minden fajtájának a feldolgozására alkalmas.

Mindkét szitával fellehet a már préselt rostokat is dolgozni, ha még mindig sok levét tartalmaznak. Az ilyen feldolgozás előtt csavarja ki a biztosító csavart, vegye le a prés fedelét és egy megfelelő eszközzel tisztítsa meg azt (pl. műanyag törlővel)! Érintéssel ellenőrizze, hogy a szita lyukai nem dugultak-e el pl. a magoktól! Amennyiben igen, vegye le a prést, tisztítsa meg az egészet, utána szerelje össze és folytassa a hozzávalók feldolgozását!

Összeszerelés

A prést a meghajtóegység fején, az 14. és a 7. ábra szerint szerelje össze! Először telepítse a húsdaráló testét **J0** és helyezze be az orsós adagolót **J1**! Az adagolót nyomja befelé, amíg egy kattantást nem hall, amely a rögzítést jelenti! Az orsós adagolóra helyezze rá a szitát **J2** vagy **J14** és az anyát **J3**, majd csavarja meg! A fedélnél csavarja ki a biztosító csavart **J13** teljesen, úgy hogy a fedelet rálehesse a szitára húzni! A fedelet rögzítse a szitára! Megfelelő összeszerelés után rögzítse le a fedelén lévő csavart **J4**. Szétszerelésénél és a meghajtó egység fejéről való eltávolításnál ellenkező sorrendben járjon el!

Használat

A gyümölcsöket először vágja össze kisebb darabokra, hogy beleférjenek a beöntőbe! A prés alá helyezzen egy rozsdamentes edényt, vagy más megfelelő tálat, amelybe majd beleesnek a préselt rostok! A kiöntő alá helyezzen levekre való edényt **J10** fedél **J11** nélkül, vagy más megfelelő edényt! A tápkábel dugóját dugja be a hálózati aljzatba. A készüléket indítsa el a sebességszabályzó eltekerésével a **8**. A hozzávalókat folyamatosan helyezze a töltőlyukba azért, hogy a prés testének a töltőlyuka ne töltődjön fel teljesen a felső végig. A töltőeszközt a spirál adagolóba való hozzávalók folyamatos adagolásához tervezték. Használja a töltőeszközt a töltő lyukba történő minden kisebb adag elhelyezése után, ne akkor, amikor már a hozzávalóktól teljesen eltömődött a töltőlyuk. A töltőeszköz eltávolítása után mindig ellenőrizze rápillantással, hogy töltőlyukban lévő hozzávalók mennyisége megfelelő-e, illetve hogy a spirál adagoló helyzete optimális. Ha feldolgozás közben a készülék teste túlságos feltöltődik lével, kapcsolja ki a robotot, szerelje szét a prést és tisztítsa ki a spirál adagolót és a szitát. Az elkészült lé befolyik az edénybe és a maradékok (rostok) a fedélben **J4** lévő kimeneten keresztül kijönnek. A feldolgozás befejezése után kapcsolja ki a citrus gyümölcsprést a sebességszabályzó **0 / OFF** helyzetbe állításával.

Javasolt feldolgozási sebesség **8**.

III.10) Citrusprés (O)



Leírás (15. ábra)

- | | |
|---|---|
| O0 – Citrusprés teste | O4 – Kis préselő tüske |
| O1 – Meghajtó tengely | O5 – Nagy préselő tüske (tartozék - csak O4-el) |
| O2 – Bezárható kiöntővel felszerelt edény | O6 – Kupak / fedél |
| O3 – Szita | |

N – Sebességváltó – FONTOS: (A citrusprés csak a sebességváltóval működik!)

Biztonsági figyelmeztetések és javaslatok

- A citrusprést csak citrusfélék feldolgozásához javasoljuk!
- Ne nyomja be a tuskét túl nagy erővel!

Összeszerelés

A citrusprést a meghajtó egység fején, az 16 és 7 ábra szerint szerelje össze! Szétszerelésnél és a meghajtó egység fejről való eltávolításnál ellenkező sorrendben járjon el!

Élelmiszerek elkészítése

Mossa meg a gyümölcsöket és vágja azokat félbe! A kisebb gyümölcsöknél használja a kis préselő tuskét **O4**! A nagyobb gyümölcsöknél a nagy préselő tuskét **O5**, használja, amelyet helyezzen rá enyhe nyomással a kis préselő tuskére **O4**!

Használat

A kiválasztott gyümölcsöt vágja félbe és enyhén nyomja rá a préselő tuskére **O4 / O5**! Bekapcsolt állapotban a túske forog, préseli a levét és a lé a szitán keresztül befolyik az edénybe.

Maximális engedett sebesség **1**.

Tippek

- A citrusprés 0,7 l kapacitású belső edénnyel van felszerelve, amely csak kisebb mennyiségű levét képes felfogni. Ha több citrus gyümölcsöt szeretne feldolgozni, döntse a zárható kiöntőt lefelé és helyezzen alá egy levekre való edényt!
- Abban a pillanatban, mikor a lé szintje eléri a szitát, öntse a levét ki az edényből!



III.11) Gabonafélékre, hüvelyesekre és rizsre való kő daráló (Q)

KÉRJÜK, OLVASSA EL FIGYELMESEN A KÖVETKEZŐ UTASÍTÁSOKAT ÉS TANÁCSOKAT! MEGISMERÉSE, A DARÁLÁSI FOLYAMATOT IS BELEÉRTVE NAGYON FONTOS! IDŐVEL MEGTAPASZTALJA A KÉSZÜLÉK MŰKÖDÉSÉT, AMINEK KÖSZÖNHETŐEN ÉLVEZETESEBB ÉS JOBB EREDMÉNYEKET PRODUKÁLHAT!

II.A. HOZZÁVALÓK:

- A daráló gabonafélék és hüvelyesek feldolgozásához használható (pl. **búza, rozs, zab, hántolt árpa, hajdina, különböző lencsefajta, borsó, bab, rizs, szóját, csicseriborsó**).
- Ne dolgozzon fel a készülékben olajos növényeket (pl. **a mák, kender, len, napraforgó, szezám, chia mag, földimogyoró stb.**), illetve nagyon kemény élelmiszereket, mint pl. popcorn kukorica, szerezsendió, dió / mogyoró, mandula!
- **Szóját és csicseriborsót is feldolgozhat, de csak úgy, hogy nagyobb részekre darálja (hámozza) azokat.** A daráló kövek közötti optimális távolság ilyenkor 3 – 4 mm. A könnyebb beállítás érdekében javasoljuk, hogy a következők szerint járjon el: A szabályozó korong **Q5** óramutatóval ellentétes irányba (azaz balra) való forgatásával oldja ki a daráló köveket úgy, hogy a korong **Q5** és forgó **Q4** között minimum 3 – 4 mm rés legyen (2x – 2,7 x 360 °-os forgatás).
- Nem javasoljuk az aromás élelmiszerek feldolgozását sem (pl. **kávé, gyógynövények, szárított gomba, kemény fűszerek, bors, szegfűszeg, mustár, szárított kenyér, stb.**)!
- Soha ne dolgozzon fel **6 milliméternél nagyobb élelmiszereket!**
- Soha ne dolgozzon fel vizes, nedves, vagy fagyasztott gabonaféléket, hüvelyeseket, vagy rizst!

II.A. HOZZÁVALÓK:

- Daráláshoz csak száraz hozzávalókat használjon (**13% nedvesség alatt!**)
Darálásnál fontos, hogy az élelmiszereket darálja és ne préselje, így szórhatóak maradnak és nem veszítik el a tipikus konzisztenciájukat!
- Javasoljuk, hogy ellenőrizze feldolgozás előtt az élelmiszereket, nézze meg, hogy azok nem tartalmazznak-e idegen testeket (pl. **kődarabokat**), amelyek a készüléket károsíthatják (pl. **a daráló köveket tompítják!**)! Az ezáltal okozott esetleges károsodásokat reklamáció esetén nem vesszünk figyelembe!
- A gabonafélék, hüvelyesek és a rizs, a természetes és élő „természeti konzervek” higroszkópicusan (**nedvzívó**) viselkednek. Ezért fontos, hogy száraz helyen tárolja azokat! Ha a darálás nagyon lassú és a hozzávalók túlságosan felmelegednek az azt jelenti, hogy a hozzávalók túl nedvesek. Ilyenkor állítsa meg a darálást és hagyja a hozzávalókat kiszáradni!

II.B. DARÁLÁS:

AZ ALÁBBI SZABÁLYOK A LEGFONTOSABBAK, HA A DARÁLÓVAL DOLGOZIK:

- 1) A rendes darálás LEGFONTOSABB eleme a SZÁRAZ HOZZÁVALÓ!
- 2) RENDSZERESEN ellenőrizze a kimeneti konzisztenciát – hagyja a lisztet a tenyerén és nézze meg, hogy nem ragad-e, vagy esetleg nem jön-e már összeragadt állapotban ki! **HA EZ MEGTÖRTÉNIK, AZONNAL KAPCSOLJA KI A ROBOTOT, OLDJA KI A DARÁLÓ KÖVEKET ÉS A TELJES DARÁLÓT TISZTÍTSA KI!**
- 3) A koronggal történő daráló kövek rögzítését MINDIG három ujjal hajtja végre! Soha ne rögzítse a köveket ököllel TELJES ERŐVEL!
- 4) HA DARÁLÁS KÖZBEN MEGVÁLTOZIK a robot hangja, az azt jelenti, hogy a robot túl van terhelve, lehetséges, hogy a daráló kövek túl közel vannak egymáshoz, vagy a hozzávaló ráragadt a darálókőre! **AZONNAL KAPCSOLJA KI A KONYHAI ROBOTOT!**
- 5) TÖBBSZÖRI DARÁLÁS ESETÉN mindig keverje össze az edényben lévő hozzávalókat annak érdekében, hogy a nagy és a kicsi magok egyenletesen legyenek elosztva!
 - **Körülbelül 0,5 kg élelmiszer feldolgozása után MINDIG állítsa meg a munkát és hagyja a készüléket kb. 15 percre hűlni!**
 - Ha erősen rögzíti a korongot (azaz a daráló kövek teljesen egymás mellett vannak) feldolgozás közben, az a kövek, a készülék, vagy a meghajtó egység károsodását okozhatja!
 - A darálóban nem lehetséges kész lisztet darálni!
 - A daráló köveket soha ne merítse vízbe és ne mossa el azokat folyó víz alatt!

Leírás (16. ábra)

Q0 – Daráló teste

Q1 – Fedél

Q2 – Daráló kő - rögzített

Q3 – Gyűrű

Q4 – Daráló kő (összeszerelt) - forgó

Q5 – Szabályozó korong

Q6 – Beöntő

Q7 – Tömítés

Q8 – Biztosító csavarok (4 db)

Q9 – Kulcs - Q5 korong kioldásához.

Q10 – Tisztító kefe

Összeszerelés

Szerelje össze a darálót **Q** és csatlakoztassa a meghajtó egység fejéhez az 16. és a 7. ábra szerint! Szétszerelésnél és a meghajtó egység fejtől való eltávolításnál fordított sorrendben járjon el!

Darálás és a daráló beállítása

Ha finom konzisztenciát szeretne nyerni, javasoljuk, hogy a hozzávalókat darálja le kétszer! CSAK a jól kiszájtott búzát lehet egy darálással feldolgozni!

Darálás durvaságának beállítása

Attól függően, hogy milyen darálási durvaságot és milyen hozzávalót szeretne felhasználni, állítsa be a forgó korong **Q5** segítségével a daráló kövek távolságát! A forgó korong **Q5** óramutatóval megegyező irányába (azaz jobbra) való forgatásával a darálási finomságot növelheti, ellenkező irányba való forgatással durvább lisztet érhet el!

A forgó korong **Q5** könnyű kioldásához használja a kulcsot **Q9**!

Pontosítás: A forgókorong **Q5** használatához kapcsolódó szavak:

– **zárt pozíció**, – **forgatás**, – **kattanás**.

Ezek a szavak mindig ugyanazt a tevékenységet jelentik, azaz a forgókorong beállításának egy helyzettel történő változtatását. Ezt a változtatást bizonyos hang kíséri.

1) Kezdő lépés:

Ellenőrizze, hogy a daráló tiszta és helyesen van-e összeszerelve! A forgó korong **Q5** óramutatóval megegyező irányába (azaz jobbra) való forgatásával rögzítse a daráló köveket teljesen egymáshoz! A rögzítést három ujjal hajtsa végre! **Soha ne használjon hozzá ökölbe szorított tenyeret!**

2) Első darálás:

Ez a beállítás a **Q5** forgó korong kioldását jelenti, mivel a daráló kövek között egy ELSŐ DURVA DARÁLÁSHOZ való rés jön létre. A forgatás száma a hozzávalók típusától függ, 6 és 30 forgatás között mozogjon! 15-nél több forgatás esetén javasoljuk, hogy a hozzávalókat helyezze be a darálóba és 10 másodpercre kapcsolja be a robotot, ezután kioldhatja a készüléket, amelyet egy kattanás kísér majd! Ne felejtse el, milyen pozícióba állította be a köveket, a következő daráláshoz való beállításhoz ez szükséges! FIGYELJE A II. B. Darálás fejezetben LÉVŐ UTASÍTÁSOKAT! A dupla darálás előnye a feldolgozott hozzávaló egyenletesebb struktúrája és a darálás közbeni alacsonyabb hőmérséklet!

3) Második darálás

A forgó korong **Q5** óramutatóval megegyező irányába (azaz jobbra) való forgatásával állítsa be a daráló kövek távolságát! Dugja be a tápkábelt az elektromos konnektorba! Indítsa el a készüléket maximális sebességgel kb. 15 másodpercre, majd kapcsolja ki a meghajtó egységet, ezzel a kövek élesítése megtörténik!

Most forgassa a korongot 10 helyzettel (kattanással) hátrafelé, amivel a daráló köveket kioldja! Helyezzen a daráló alá, vagy egy rozsdamentes tálat, vagy más megfelelő tálat, amelybe bele fog esni a készítenő liszt! Öntsön kb. 150 g rizst bele a beöntőbe **Q6** és indítsa el a készüléket max. sebességgel! Dolgozza fel a rizst és kapcsolja ki a készüléket! Utána rögzítse a forgó korongot 4 helyzettel (azaz 6 forgatással)!

Beállítások között a darálót ne szerelje szét és ne is tisztítsa!

A ledarált rizst keverje meg és öntse be újra a beöntőbe! Darálja le a rizst másodsorra is! Utána rögzítse a forgó korongot 3 helyzettel (azaz 3 forgatással)! A darált rizst keverje meg és újra öntse bele a beöntőbe! Darálja le a rizst, ez már a harmadik darálás!

A meghajtó egységről vegye le a darálót **Q**, szerelje azt szét és figyelmesen tisztítsa meg mindkét darálókövet a csomagolásban lévő kefével!

Hozzávalók darálása

Itt találhatóak a különböző hozzávalókhöz való javasolt darálási folyamatok. Amíg nem szerez megfelelő tapasztalatot, járjon el a tanácsok szerint!

Első darálásnál javasoljuk, hogy maximum 200 g hozzávalót daráljon, ha már tapasztalt, akkor is legyen a darálendő mennyiség maximum 500 g. Folyamatosan tartsa be a biztonsági utasításokat és javaslatokat **II. B. Darálás** fejezet alapján!

Búza, Árpa, Rozs, Zab, Köles

- Első darálás: 25 - 30 forgatás = bekapcsolás után ellenőrizze a durvaságot, nem csak a darált részeket lehet látni, hanem a felezett és egész gabonákat is.
- Második darálás: 2 - 3 forgatás (nagyon száraz hozzávaló esetén akár 2 forgatás).

A jól kiszáritott búzát akár egy darálással is darálhatja 3 forgatásra, de dupla darálásnál még finomabb lisztet nyerhet. Többféle búzát lehet feldolgozni.

Rizs

A rizs nagyon kemény hozzávaló, ezért nem lehet olyan finom eredményt elérni, mint a többi gabonaféléknél. Soha ne csak egy darálással darálja a rizst! A rizs használható a daráló kövek tisztításához is!

A rizs a beöntőben jól folyik, ezért több, mint kétszeres darálás hajtható rajta végre.

Mindig hámozott rizst használjon (pl. hosszú / közepes / rövid szemű), amely nem hőkezelt!

Ne használjon Parboiled, előre főzött, vagy főtt rizst!

Darálási folyamat

- Első darálás: 10 - 12 forgatás.
- Második darálás: 6 forgatás.
- Harmadik darálás: 2 - 3 forgatás.

Hajdina

Mindig csak hámozott hajdinát használjon, minimum két darálással!

A darálási minőség közepesen érzékeny a szárítási minőségre!

Darálási folyamat

- Első darálás: 25 - 30 forgatás = bekapcsolás után ellenőrizze a durvaságot, a hajdina felék láthatóak kell hogy legyenek
- Második darálás: 3 forgatás

A legjobb eredményt hámozott hajdina feldolgozásánál érhet el!

Hüvelyesek - lencse, borsó, bab

Minden említett hozzávalót dupla darálással dolgozzon fel! A nem jól szárított hüvelyesek ráragadhatnak a kövekre, ezért figyeljen oda a **II. B. Darálás** fejezetben lévő utasításokra!

Soha ne dolgozzon fel 6 mm-nél nagyobb hozzávalókat!

Feldolgozható borsófélék: Hámozott felezett, zöld, sárga.

Javasolt bab típusok: Adzuki, kis fehér, Mungo

Darálási folyamat

- Első darálás: 25 - 30 forgatás = bekapcsolás után ellenőrizze a durvaságot, a hozzávalónak elég durvának kell lennie annak érdekében, hogy könnyen mozogjon a beöntőben akár a második darálásnál!
- Második darálás: 3 forgatás

Tippek

- A ledarált lisztet tárolás előtt hagyja az edényben teljesen kihűlni és kiszellőzni, csak utána öntse bele a tároló edénybe, vagy zacskóba!
- Ha nagyon finom lisztre van szüksége, javasoljuk egy finom szitán keresztül átszítálni, amivel a durvább részeket (korpát) eltávolíthatja! A korpákat más típusú, egészséges / tápláló élelmiszerek készítéséhez felhasználhatja! A korpákat újra darálhatja, amivel a struktúrája megváltozik!

Daráló kövek tisztítása / gyors tisztítás következő használat előtt

Kapcsolja ki a meghajtó egységet és vegye le a darálót! Távolítsa el a maradék élelmiszert a beöntőből és a daráló bemeneti lyukából! Csatlakoztassa újra a darálót a meghajtó egység fejéhez! Forgassa a forgó korongot 6 helyzettel hátrafelé! Öntsön bele a beöntőbe száraz rizst (kb. 100 g) és indítsa el a készüléket max. sebességgel! A rizs tökéletesen tisztítja a daráló köveket. Utána öntsön bele újra szárított gabonafélét, állítson be azonos darálási durvaságot, esetleg forgassa a forgó korongot egy helyzettel hátrafelé és darálja le a kívánt mennyiséget!

III.12) Háztartási aprító (S)



Leírás (20. ábra)

S1 – daraboló edény

S2 – jelű kés műanyag alapzata

S3 – daraboló kés

S4 – gumi tömítés

Összeszerelés

Szerelje össze a háztartási aprító és helyezze rá a meghajtó egység fejére az 11 és 20 ábrák szerint! Szétszerelésénél és a háztartási aprító kimenetéről való eltávolításnál ellenkező sorrendben járjon el! A kés bázisával történő könnyebb használat érdekében (azaz rögzítés, vagy kioldás) lehet speciális **feloldó kar F8** használni, amely a robot tartozékai között megtalálható (17. ábra) !

FIGYELEM

- Ha a aprító üresjáraton dolgozik (pl. a penge nem éri el az élelmiszert), húzza ki a tápkábelt az elektromos hálózatról és igazítsa meg az élelmiszert. A háztartási aprító nem szabad 15 percnél hosszabb ideig üresjáraton dolgoznia!
- Ne hagyja a kiegészítő tartozékot felügyelet nélkül és azt az ételkészítés teljes ideje alatt ellenőrizze!
- **Mixelés vagy folyadékkeverés során ne adagoljon nagyobb mennyiséget („MAX“), mint ami az edényben megjelölve.**
- Ne dolgozzanak fel kb. 65 °C-nál (149 °F) magasabb hőmérsékletű élelmiszereket.
- Ne dolgozzon fel fagyott élelmiszereket.
- A sarló alakú késsel soha ne aprítson olyan anyagokat mint pl. **fahéj, szerecsendiót, csokoládét, sárga gyömbérgyökér** vagy **jégkockák!** Ellenkező esetben a kést fölöslegesen eltompíthatja.
- **Ellenőrizze, hogy a tömítés rendben a helyén van az edényben és figyeljen arra, hogy minden felület tiszta és működőképes legyen.**
- A megszakítás nélküli bekapcsolt állapot maximális ideje **60 másodperc. 1 impulzus = 2 másodperc.**
- A táblázatban lévő hozzávalók mennyisége a következő egységekben olvasható: gramm - kemény/száraz hozzávalók, mililiter - folyékony hozzávalók. Soha ne lépje túl a hozzátartozó **MAX** jelet!
- A folyadékok mixelésénél soha ne öntsön bele nagyobb mennyiséget, mint az **80 ml** edényen látható!

Használat

A kés valamennyi keményebb élelmiszer darabolásra (őrlésére) (pl. gyümölcs, zöldség, dió, mandula, kemény sajtfélék, főtt tojások vagy pürékészítésre).

Javaslat

- Az élelmiszer nagyobb darabjait előre szeletelje apróbbakra, kb. **1,5 x 1,5 x 1,5** cm-es darabokra.
- Keményebb sajtféléségeknél a feldolgozás csak rövid ideig tartson. Hosszabb feldolgozás során a sajt felmelegedhet és ebből eredően meglágyulhat, illetve rögösödhet.
- A fűszernövényeket lehetőleg tisztán és szárazon darálja.
- Darálás előtt a száraz gyömbért is törje darabokra.
- Ha bébiételt készít, a főtt hozzávalók összekeverésekor mindig adjon egy kevés vizet az ételhez.
- Ha szemes kávé használ, minimum **30 g** / maximum **70 g** mennyiséget öntsön bele! A feldolgozásnál a működési pulzusokat az alapján használja, hogy milyen durvára szeretné a kávé darálni!
- Minél tovább aprító az élelmiszert, az annál finomabb lesz.
- Ha nem elégedett az eredménnyel, kapcsolja ki a készüléket, vegye le az aprítót és rázza meg az edényt, amivel összekeveri a hozzávalókat! Esetlegesen vegye le a kést és a spatula segítségével keverje össze a hozzávalókat, vegye ki a hozzávalók egy részét, vagy töltsön hozzá kis mennyiségű folyadékot!
- A keményebb nyersanyagok feldolgozása folyamán előfordulhat, hogy az edény belső felülete matt színűvé változik, illetve a karakteresebb szagok erősebben érződnek, azonban ez nem jelenti a készülék károsodását és nem ad okot reklamációra!

IV. HASZNÁLAT ÉS TARTOZÉKOK TÁBLÁZATA

A következő tippek csak példák és javaslatok! Nem teljes feldolgozási utasítást jelentenek, hanem többféle készítési lehetőséget mutatnak! A feldolgozott élelmiszer mennyiséget válassza ki úgy, hogy ne lépje túl a kijelölt teljes maximális feldolgozási mennyiséget! A nagyobb mennyiségű élelmiszert szedje szét több adagra és folyamatosan ellenőrizze az elkészítési folyamatot! Javasoljuk, hogy néha állítsa meg a munkafolyamatot és a szitát, daráló lapokat, formázókat, vagy az edény, mixer, fedél, vagy tartozékok falait tisztítsa le!

Tartozék	Élelmiszer	Max. mennyiség	Idő (perc)	Sebesség	Készítés (mm)
Keverőlapát (C1) és Flexi lapát (C4) (kuglóf receptje)	Liszt	1200 g	2 - 5	1 - 8	-
	Porcukor	600 g			
	Tej	480 ml			
	Tojás	9 db		1 - 2	
	Olaj	250 ml			
	Összesen	3200 ml			
Habverő lapát (C2)	Tejszín (38 % zsír)	1400 ml	10	1 - 8	-
	Tojásfehérje	17 db	5	8	

Tartozék	Élelmiszer	Max. mennyiség	Idő (perc)	Sebesség	Készítés (mm)
Dagasztó horog (C3) Gluten free horog (C5) (kenyér / *kenyér sikérmentes receptje)	Liszt	1200 g / * 1000 g	1 percig 1 sebességgel, utána magasabb (max. 2) 4 percig		-
	Só	12 g			
	Élesztő	15 g / * 40 g			
	Cukor	10 g / * 0 g			
	Víz	750 g / * 700 g			
	Zsír	10 g / * 0 g			
Húsdaráló (D)	Marha	5 000 g	10	6	30 x 30 x 30
	Sertés	5 000 g	10		
Mixer (F)	Tej	1000 ml	2	1 - 8	-
	Sárgarépa	250 g			max 4 cm
	Jég	340 g			40 x 40 x 20
G1, G3	Tészta	1500 g	8	1 - 2	-
Mákdaráló (H)	Mák	100 g	1	4 - 8	száraz mák
I1 - I5	Tészta	1 000 g	10	1 - 2	-
Gyümölcsprés (J)	Piros ribizske	1 500 g	2	8	-
	Szőlő	2 000 g	2		-
	Narancs	2 000 g	2		szeletek
	Paradicsom	2 000 g	2		1 / 6
M6	Uborka	5 db	1	3	-
M7	Alma	1 000 g	1	3	1 / 2
M8	Sajt	500 g	1	3 - 8	-
M9	Sárgarépa	1000 g	1	3 - 8	-
M10	Krumpli	1 000 g	1	8	1 / 2
M11	Káposzta	1 000 g	1	3 - 8	1 / 4
Citrusprés (O)	Narancs	1000 g	3	1	felére
	Citrom		3		
	Grapefruit		3		

Tartozék	Élelmiszer	Max. mennyiség (g)	Első / második darálásra való beállítás	Idő (perc) első + második darálás	Sebesség
Gabonafélékre, hüvelyesekre és rizsre való kő daráló (Q)	Búza	500	25 to 30 / 2 to 3	3:00 + 5:30	1
	Árpa	500	25 to 30 / 3	3:30 + 5:30	
	Rozs	500	25 to 30 / 3	3:30 + 6:00	
	Zab	500	25 to 35 / 3	3:30 + 7:30	
	Köles	500	3 to 5	11:00	
	Rizs	500	10 to 12 / 2 to 3	3:00 + 3:00	
	Hajdina	500	25 to 30 / 3	3:00 + 5:30	
	Lencse	500	25 to 35 / 3	4:00 + 7:00	
	Hámozott felezett borsó	500	25 to 35 / 3 to 5	3:00 + 6:00	
Kis fehér bab	500	25 to 35 / 3 to 5	3:00 + 6:00		

Tartozék	Élelmiszer	Max. mennyiség (g)	Idő a feldolgozás ideje
Háztartási aprító (S)	Szárított gyógyfűvek	30	3 impulzus / + MAX 15 sec.
	Puha zöldség: Retek, Paprika, Pepperóni	120	5 impulzus / + MAX 15 sec.
	Paradicsom	200	5 impulzus / + MAX 15 sec.
	Hagyma	80	5 impulzus
	Fokhagyma	100	5 impulzus
	Torma	100	5 impulzus/+ MAX 30 - 60 sec.
	Sárgarépa	100	5 impulzus / + MAX 15 sec.
	Zeller	120	10 impulzus / + MAX 60 sec.
	Gabonafélék: Búza, Rozs	100 - 150	MAX 60 sec.
	Hüvelyesek: Lencse, Borsó, Bab	100	5 impulzus/+ MAX 30 - 60 sec.
	Rizs	100	5 impulzus / + MAX 30 sec.
	Mák	100	MAX 30 - 40 sec.
	Kávé	70	MAX 60 sec.
	Mogyoró	70 / 50	5 - 10 impulzus
	Mandula	70	5 - 10 impulzus
	Mustármag	100	10 impulzus / + MAX 30 sec.
	Bors	20	MAX 30 sec.
	Kömény	30	MAX 30 sec.
	Lenmag	100	10 impulzus / + MAX 30 sec.
	Napraforgó	100	10 impulzus / + MAX 30 sec.
	Cukor	100	MAX 15 sec.
	Lágy gyümölcs, Narancs	150	5 impulzus / + MAX 30 sec.
	Keménytojás	2 ks	5 impulzus / + MAX 15 sec.
	Sajt	100	8 pulsű
	Pürékészítésre	100	10 impulzus / + MAX 60 sec.
	Pesztó	120	7 impulzus / + MAX 15 sec.
	Gyermektáp + Folyadékok	80 ml	10 impulzus / + MAX 60 sec
Kemény / nyers hús, szalámi, Sonka	100 / 100 150	7 impulzus / + MAX 15 sec.	
Nem javasolt	Morzsa, Makréla hal, Csokoládét, Jégdarabokat, Tejes koktélok, Friss gyógyfűvek, Szárított fűszer: Fahéj, Szerecsendiót, Sárga gyömbérgyökér		

V. KARBANTARTÁS

Általános információk

Karbantartásnál és tisztításnál ne használjon karcoló agresszív tisztítószereket!

Figyeljen arra, hogy az érintő felületek és tömitések tiszta és működőképesek legyenek! A műanyag részeket lehet mosogatógépben is mosni. A fémes részeket ne tegye be a mosogatógépbe, mert a mosogatószerek nem kívánt színeződést, vagy rozsdásodást okozhatnak (21. ábra)!

1) Multifunkciós fej és robot teste A, tartozék G, N

A tisztítást enyhén mosószeres, nedves ruhával végezze! Figyeljen arra, hogy a belső részeikbe ne menjen bele a víz! Ha a tápkábel koszos, nedves ruhával tisztítsa azt meg!

2) Tartozék B1, C1, C2, C3, C4, C5, D, M, H (kívül H1), J, O, F, I

A tisztítást enyhén mosószeres, nedves ruhával végezze! Kalcium anyagoktól a jelzett lerakódásokat citromsavval vagy ecettel lehet eltávolítani. Az adagolót **H1** törölje el nedves ruhával! Ne merítse azt vízbe – figyeljen arra, hogy a belső részekbe ne menjen bele a víz! A könnyebb tisztítás érdekében a kést **F3** a mixer bázisából **F2** ki lehet venni, az 17. ábra szerint! Helyezze a feloldó kar **F7** a csavaranyára és lazítsa azt meg az óramutató járásával megegyező irányban történő elfordítással.)

Tömítés cseréje

Járjon el az 10., 17. ábra szerint! Ha a tömítés **F4** elhasználódott, vagy megsérült, cserélje azt egy újra (azonos típusúra ETA 012800400)!

Járjon el az 19. ábra szerint! Ha a tömítés **J8** elhasználódott, vagy megsérült, cserélje azt egy újra (azonos típusúra ETA 002800640)! Abban az esetben, ha a szita **J2**, és a szita **J14** elvesznek/megkárosodnak, akkor biztosítsanak tartalékalkatrészeket az ETA 002800621 – durva, ETA 002800625 – finom megrendelési szám felhasználásával.

3) Gabonafélékre, hüvelyesekre és rizsre való kő daráló Q.

Ne használjon karcoló és agresszív tisztítószeret! A daráló **Q0** testének tisztítását csak tiszta, nedves ruhával végezze el! A műanyag részeket (azaz beöntő **Q6**) mosogatógépben moshatja!

A daráló köveket Q2, Q4 soha ne merítse vízbe és ne tisztítsa a felületét nedves kefével! Ne tisztítsa a köveket acélos, vagy más fémes kefékkel, vagy drótkefével, stb.!

VDaráló kövek cseréje (17. ábra)

Szerelje szét a darálót! Egy megfelelő eszközzel (pl. csavarhúzó) oldja ki a fedelet **Q1** úgy a 4 db biztosító csavarok **Q8**. Utána a fedelet könnyen eltávolíthatja! Most a rögzített daráló követ **Q2** a daráló testből **Q0** kiszedheti! Cserélje ki a követ egy újra (azonos típusú ETA 002800960).

Figyelem: figyeljen oda arra, hogy a daráló testen lévő kiállítás pontosan belemenjen a kőben lévő barázdába!

Ha a gyűrű **Q3** és tömítés **Q7** elhasználódott, vagy megsérült, cserélje ki a gyűrűt és tömítés egy új (azonos típusú ETA 0028000920, ETA 002800905) gyűrűre! Szükség esetén az összeszerelt forgó daráló követ **Q4** cserélje újra (azonos típusú ETA 0028000940)! A kövek visszahelyezésénél fordított sorrendben járjon el!

4) Háztartási aprító S

A tartozékokat használat után azonnal mossa el tisztítószeres, forró vízben és hagyja azokat alaposan megszáradni! (a edény **S1** edénymosogató berendezést is használhat). A kés tisztításához öntsön bele az edénybe kb. 80 ml tiszta vizet, kapcsolja be a készüléket és néhány elindítással távolítsa el a szennyeződések!

Tömítés cseréje

Járjon el az 20. ábra szerint! Ha a tömítés **S4** elhasználódott, vagy megsérült, cserélje azt egy újra (azonos típusúra ETA 002800985)!

5) Sebességváltó N

Tisztítását végezze nedves ruhával! Figyeljen arra, hogy a belső részekbe ne menjen bele a víz!

VI. KÖRNYEZETVÉDELEM



Amennyiben ezt a méretek lehetővé teszik, a készülék valamennyi elemén fel vannak tüntetve a csomagolóanyagok, komponensek és tartozékok gyártásához felhasznált anyagok jelzései, valamint ezek újrafeldolgozása. A készüléken vagy a mellékelt dokumentációban feltüntetett szimbólumok azt jelentik, hogy használt elektromos vagy elektronikus termékek megsemmisítése a háztartási hulladékkal együtt tilos. A megfelelő megsemmisítés céljából a terméket az e célt szolgáló gyűjtőhelyre kell elvinni, ahol ezeket térítésmentesen átveszik. A termék megfelelő megsemmisítésével segít megőrizni az értékes természeti forrásokat és segít a potenciális negatív környezeti és egészségi hatások megelőzésében, amely a hulladékok helytelen megsemmisítésének a következménye lehetne. További részletes információt a helyi önkormányzattól vagy a legközelebbi gyűjtőhelytől kérhet. Az ilyen hulladék helytelen megsemmisítése miatt a nemzeti szabályozásnak megfelelően bírság róható ki. Ha a készüléket véglegesen ki kívánja vonni a használatból, javasoljuk a csatlakozókábelt az elektromos hálózathoz való kihúzása után levágni s így a készülék használhatatlanná válik.

VII. MŰSZAKI ADATOK

Feszültség (V)	a készülék típusának címkéjén látható
Teljesítményfelvétel (W)	a készülék típusának címkéjén látható
Tömeg cca (kg)	9,3
Nemesacél edény térfogata (l)	6,6
Mixeredény térfogata (l)	1,4
Zajkibocsátási érték dB(A) re 1pW	83
A készülék érintésvédelmi osztálya	I.
Teljesítményfelvétel készenléti állapotban	< 0,50 W.

A technikai specifikációk és modell szerinti esetleges tartozékok változtatásának jogát a gyártó fenntartja! Illusztratív képek.

Azoknak az alkatrészeknek a cseréjét, amelyeknél szükséges a készülék elektromos részeibe történő beavatkozás, csak szakszerviz végezheti! A gyártó utasításainak a be nem tartása esetén megszűnik a garanciális javítási kötelezettség!

A KÉSZÜLÉKEN, ANNAK CSOMAGOLÁSÁN VAGY ÚTMUTATÓJÁBAN TALÁLHATÓ FIGYELMEZTETÉSEK ÉS SZIMBÓLUMOK:

HOUSEHOLD USE ONLY – Kizárólag háztartási használatra alkalmas. DO NOT IMMERSE IN WATER OR OTHER LIQUIDS – Ne merítse vízbe vagy más folyadékba. PLEASE DO NOT OPEN DURING THE OPERATION – Soha se vegye le a fedőt a meghajtóegység működése közben. NEVER PUT INTO THE HANDS WITH POWER ON – A készülék működése közben soha ne nyúljon kezével a pohárba és ne tegyen bele semmilyen tárgyat. PUSH – Nyomni, PULL – Húzni



TO AVOID DANGER OF SUFFOCATION, KEEP THIS PLASTIC BAG AWAY FROM BABIES AND CHILDREN. DO NOT USE THIS BAG IN CRIBS, BEDS, CARRIAGES OR PLAYPENS. THIS BAG IS NOT A TOY.

Fulladásveszély. Tartsa a PE zacskót gyermekektől elzárt helyen. A zacskó nem játékszer. Ne használja ezt a zacskót bölcsőkben, kiságyakban, babakocsikban, vagy gyerek járókákban.

Az  szimbólum FIGYELMEZTETÉST jelent.



FIGYELEM: Ne dugja be az ujjait, vagy más tárgyakat!



FIGYELEM: Tartsa be a részek összeszerelési sorrendjét (azaz vágó penge, daráló kő, szita és reszelők)! A vágó penge és reszelők tisztításánál legyen nagyon óvatos!

Tartozékok az ETA Gratus modellek szerint:

Tartozékok / Típus	0038 / 00	0038 / 10
B1, B2	√	√
C1, C2, C3, C4, C5, C6	√	√
D0 - D17	√	√
M0 - M12	√	√
N	√	√
P	X	X
F	√	√
F7	√	√
F9, F10	√	X
G1, G3	√	X
G2, G4	X	X
I1, I2, I3, I4, I5	√	X
H	√	X
J	√	X
O	√	X
Q	√	X
S	X	√



csomagolásban



nincs csomagolásban (vásárolható tartozék)

 Név kiegészítők 	Típusú	Kép
Mák daráló	ETA 0028 96 000	
Gabonafélékre, hüvelyesekre és rizsre való kő daráló	ETA 0028 96 010 ETA 0028 96 020	
Gyümölcsre és zöldségre való prés	ETA 0028 98 050	
Jégkrém elkészítéséhez való tartozék	ETA 0028 98 030	
Kockákra való kerek vágó tartozék	ETA 0028 95 040 (csak 0028 95 030 és ETA 0028 99 999)	
Vékony (Trenette) tészta vágó	ETA 0028 92 000	
Vékony (Spagetti) tészta vágó	ETA 0028 92 010	
Széles (Tagliatelle) tészta vágó	ETA 0028 93 000	
Tészta készítő tartozék (lasagne, ravioli, cannelloni)	ETA 0028 94 000	
Tészta készítő	ETA 0028 97 000	
Citrus gyümölcs centrifuga	ETA 0028 98 020 (csak ETA 0028 99 999)	
Háztartási aprító	ETA 0028 95 050	
Késélező	ETA 0028 99 010	

Megvásárolhatóak mint opcionális tartozék.

Robot kuchenny

eta 0038

INSTRUKCJA OBSŁUGI

Szanowni Państwo, dziękujemy za zakup naszego produktu. Przed rozpoczęciem użytkowania, należy uważnie przeczytać wszystkie instrukcje i zachować je na przyszłość. Dotyczy to także gwarancji, dowodu zakupu oraz – jeśli to możliwe – wszystkich części oryginalnego opakowania.

I. UWAGI DOTYCZĄCE BEZPIECZEŃSTWA



- Zalecenia podane w instrukcji należy traktować jako element urządzenia i przekazać je jego kolejnym użytkownikom.
- Sprawdź, czy napięcie podane na tabliczce znamionowej odpowiada napięciu w używanym przez Ciebie gniazdku.
- **Nie wsuwaj wtyczki przewodu zasilającego do gniazdka elektrycznego i nie wyciągaj jej mokrymi rękami ciągnąc za przewód zasilający!**
- Urządzenie nie powinno być używane przez dzieci. Urządzenie należy trzymać z dala od dzieci. Dzieci nie mogą bawić się urządzeniem.
- Urządzenie może być stosowane przez osoby o ograniczonej zdolności fizycznej, umysłowej lub psychicznej, o ile zostały poinstruowane na temat korzystania z urządzenia w sposób bezpieczny oraz zostały poinformowane o niebezpieczeństwie i są nadzorowane przez osobę dorosłą.
- Jeżeli kabel zasilający urządzenia jest uszkodzony, musi być wymieniony przez producenta, przez technika serwisowego lub osobę kwalifikowaną, aby nie dopuścić tak do powstania niebezpiecznej sytuacji.
- Przed montażem i demontażem akcesoriów lub części, przed przystąpieniem do konserwacji lub czyszczenia lub po zakończeniu pracy należy wyłączyć urządzenie i odłączyć je od zasilania poprzez wyciągnięcie przewodu zasilającego z gniazdka elektrycznego!
- Zawsze należy odłączyć urządzenie od zasilania, jeśli jest pozostawione bez opieki, przed montażem, demontażem lub czyszczeniem.
- Nigdy nie używaj urządzenia z uszkodzonym kablem lub wtyczką, jeśli nie działa prawidłowo, o ile spadło na ziemię i uszkodziło się lub wpadło do wody. W takich wypadkach urządzenie należy oddać do specjalistycznego serwisu w celu sprawdzenia jego bezpieczeństwa i funkcjonalności.
- Podczas przenoszenia urządzenia, zwłaszcza podczas instalacji dodatkowych akcesoriów, usuwania żywności z pojemników oraz czyszczenia urządzenia ze względu na ostre akcesoria należy zachować ostrożność. Jeżeli urządzenie używane jest niezgodnie z instrukcją obsługi może dojść do zranienia.

- Podczas pracy urządzenia należy zapobiegać, aby zwierzęta i owady nie miały dostępu do urządzenia.
- Wtyczki nie wkładaj do gniazdka i nie wyjmuj z gniazdka mokrymi rękoma i nie ciągnij za kabel!
- Produkt przeznaczony jest do stosowania w gospodarstwach domowych i podobnych miejscach (sklepy, biura i podobne miejsca pracy, hotele, motele i inne środowiska mieszkalne, w firmach świadczących usługi noclegowe ze śniadaniem)! Nie jest przeznaczone do użytku komercyjnego!
- Urządzenie można używać tylko w pozycji roboczej w miejscach, gdzie nie ma ryzyka przewrócenia się, z dala od łatwopalnych przedmiotów (takich jak zasłony, firany, drewno, itp.), źródeł ciepła (np. kominek, piec, grzejniki, itp.) i mokrych (np. zlewy, umywalki itp.).
- Urządzenie nie jest przeznaczone do użytku na zewnątrz.
- Nie należy stosować dwóch funkcji urządzenia w tym samym czasie (na przykład używać jednej funkcji w misce **B1** i drugiej w blenderze **F**).
- Do wyłączenia urządzenia nie należy używać zabezpieczenia ovladanego przez pojemnik i blokady bezpieczeństwa sterowanej przez pokrywa **A8** miksera!
- Nigdy podczas pracy urządzenia nie wkładaj palców do otworu dozującego a także nie używaj widelca, noża, łyżki itd. W tym celu należy używać wyłącznie załączonego dociskacza.
- Nie przekraczać maksymalnego czasu ciągłej pracy urządzenia z każdym z akcesoriów przedstawionych poniższej w tabeli. Nigdy nie przekraczać całkowitego czasu ciągłej pracy urządzenia – 30 minut. Po pracy pozostawić robot do ostygnięcia, co najmniej 30 minut.
- Przed każdym podłączeniem urządzenia do sieci elektrycznej, upewnij się, że jest wyłączone.
- Nie wolno napełniać całkowicie zbiornika wodą lub innym płynem. Nie wolno przekraczać maksymalnego poziomu napełnienia. Jeżeli maksymalny poziom nie jest oznaczony, nie należy przekraczać 3/4 całkowitej objętości pojemnika.
- Włosy, ubrania oraz dodatki odzieży trzymać z dala od urządzenia, zapobiegnie to wkręceniu się odzieży przez urządzenie!
- **UWAGA:** Nie używaj urządzenia wraz z programem, włącznikiem czasowym lub jakkolwiek inną częścią, która włącza urządzenie automatycznie, ponieważ istnieje niebezpieczeństwo wybuchu pożaru w przypadku zakrycia urządzenia lub jego nieprawidłowego umieszczenia.
- Dotykając tarek należy zachować szczególną ostrożność – są bardzo ostre.
- Regularnie należy kontrolować stan kabla zasilającego urządzenia.
- Zadbaj o to, aby przewód zasilający nie zetknął się z obracającymi się częściami urządzenia.
- Przewód zasilający: nie należy wkładać ani wyjmować przewodu zasilającego do gniazdka mokrymi rękami, ochronić przed uszkodzeniem ostrymi / gorącymi przedmiotami i częściami wirującymi, nie zanurzać w cieczy, nie zaginać przez ostre krawędzie i regularnie kontrolować.
- Nigdy nie kładź go na gorącej powierzchni ani nie pozwól, by zwisał poza krawędź stołu lub blatu kuchennego. Na skutek zawadzenia o przewód lub pociągnięcia go np. przez dzieci może dojść do przewrócenia lub ściągnięcia urządzenia, a następnie do poważnych obrażeń!
- Nigdy nie używaj urządzenia do innych celów niż te, do których jest przeznaczony oraz w sposób opisany w niniejszej instrukcji. Nigdy nie używaj urządzenia do żadnych innych celów.
- Producent nie odpowiada za szkody i obrażenia spowodowane na skutek niewłaściwego używania urządzenia i wyposażenia (np. **zepsucie potraw, obrażenia, rany cięte**) i nie jest odpowiedzialny za urządzenie z tytułu gwarancji w przypadku nieprzestrzegania wyżej wymienionych wskazówek dotyczących bezpieczeństwa.

II. PRZYGOTOWANIE I UŻYCIĘ

Najpierw trzeba usunąć wszystkie elementy opakowania, wyjąć robota i wszystkie akcesoria. Później z robota i akcesoriów usunąć samoprzylepne folie, naklejki lub papier. Przed pierwszym użyciem umyć części, które mają kontakt z żywnością w gorącej wodzie z detergentem, spłukać czystą wodą i wytrzeć do sucha lub pozostawić do wyschnięcia. Umieścić zmontowany robot z wybranymi akcesoriami na płaską, stabilną, gładką i czystą powierzchnię roboczą w miejscu niedostępnym dla dzieci i osób nieodpowiedzialnych. Pozostawić wolną przestrzeń umożliwiającą właściwą wentylację. Otwory w urządzeniu zapewniają przepływ powietrza przy wentylacji, nie można ich zakrywać lub w inny sposób blokować. Nie wolno również ściągać nóżek. Gniazdko elektryczne musi być łatwo dostępne, aby umożliwić odłączenie robota w przypadku niebezpieczeństwa.

III.1) Robot kuchenny (A)

Opis (Rys. 1)

A1 – Dźwignia zwalniająca głowicy wielofunkcyjnej	A6 – Zdejmowana osłona
A2 – Obrotowy regulator prędkości	A7 – Głowica wielofunkcyjna
A3 – Dolny wylot dla końcówek C1 - C5	A8 – Pokrywa
A4 – Przedni wylot dla akcesoriów	A9 – Panel sterowania+wyświetlacz
(D, M, G, I, H, J, O, N, Q)	A10 – Wylot dla akcesoriów (F, S)
A5 – Przycisk zwalniający	A11 – Kabel zasilający
B1 – Miska ze stali nierdzewnej	B3 – Osłona otworu napełniającego
B2 – Pokrywa miski	

Obsługa robota kuchennego

Wyświetlacz i sygnalizacja dźwiękowa/światlna

Po podłączeniu do gniazdka słychać sygnał dźwiękowy (piśnięcie) zaświeci się wyświetlacz, a oświetlenie regulatora będzie „migać”.

- Wyświetlacz pokazuje: ustawioną prędkość, czas pracy lub czas do zakończenia pracy, jeśli czas jest ustawiony, moc robota i aktywację bezpiecznika.
- Napis **POWER** = wyświetla aktualną moc robota przy pomocy rosnących "segmentów".
- Napis **TIME** = wyświetla czas pracy lub czas do zakończenia pracy robota.
- Napis **SPEED** = wyświetla ustawioną prędkość w zakresie **1** do **8**.
- Napis **E03** = wyświetla aktywację bezpiecznika.
- Jeśli robot jest w stanie gotowości, miga oświetlenie pokrętki prędkości **A2**.
- Podczas pracy podświetlenie pokrętki prędkości **A2** świeci na biały, gdy osiąga maksymalne dopuszczalne obciążenie, zostanie zmienione na kolor czerwony, a jednocześnie aktywuje się sygnalizacja dźwiękowa. **W takim przypadku natychmiast należy wyłączyć robota.** Przeciążenie może być spowodowane dużym naciskiem na popychacz lub zapchanie akcesoriów, lub złe ustawienie kamieni mielących w młynku do mielenia zboża, lub maku. Zalecamy zdemontować akcesoria, wyczyścić lub prawidłowo ustawić, a następnie postępować zgodnie z zaleceniami w instrukcji. Następnie przetwarzać surowce w mniejszych ilościach i powoli.
- Po ustalonym czasie robot zostanie wyłączony automatycznie, słychać 3 razy sygnał dźwiękowy i 3 razy zamiga oświetlenie wyświetlacza, następnie zostanie wyświetlone zadane ustawienie prędkości **SPEED** (np. 5), **TIME** 00:00.

Rozłożenie/złożenie głowicy wielofunkcyjnej (Rys. 2)

Obracając dźwignię zwalniającą **A1**, zostanie podniesiona głowica do góry. Ponownie obracając dźwignię zwalniającą **A1** i przez dociśnięcie w dół głowica zostanie zamknięta.

Włączenie/wyłączenie robota

Przed włączeniem zasunąć wtyczkę kabla zasilającego do gniazdka elektrycznego **A11**. Samo włączenie wykonać przez obrócenie regulatora prędkości **A2**. Po zakończeniu pracy, robota trzeba wyłączyć, obracając regulator do pozycji **0** lub po 10 minutach (jeśli nie jest ustawiony „timer”), robot wyłącza się automatycznie.

Regulacja prędkości (Rys. 5)

Obracając regulator prędkości **A2** na daną prędkość w zakresie **1 - 2 - 3 - 4 - 5 - 6 - 7 - 8**. Do krótkiego włączenia najwyższej prędkości regulator ustawić można na pozycję „**P**” (PULSE). Regulator musi być ręcznie trzymany w tej pozycji. Po jego zwolnieniu automatycznie powraca do pozycji **0** i zostanie zatrzymany.

Ustawienie czasu (Rys. 5)

- Wciśnij i przytrzymaj przycisk **+** lub **-**, aby ustawić długość czasu przetwarzania w odstępach, co 30 sekund. Następnie należy potwierdzić, naciskając przycisk **OK**. Maksymalna długość, którą można ustawić, wynosi 10 minut. Z biegiem czasu cyfry ustawionego czasu stopniowo się zmniejszają.
- W przypadku zmiany już ustawionego czasu należy postępować w ten sam sposób.
- Aby ponownie przełączyć, trzeba najpierw pokręcić prędkość **A2** wrócić do pozycji do **0**.

Zabezpieczenie końcówek głowicy wielofunkcyjnej

W celu demontażu i usunięcia końcówek z głowicy zespołu napędowego **A4**, należy postępować w odwrotny sposób niż wtedy, gdy są one zamontowane. Przed wyjęciem z głowicy jednostki napędowej, konieczne jest naciśnięcie przycisku zwalniającego **A5**.

Zabezpieczenie miksera

Robot nie może zostać uruchomiony, gdy pokrywa miksera **A8** jest usunięty bez prawidłowo zamontowanego miksera lub rozdrabniacza do żywności. Na wyświetlaczu jest wyświetlony napis **E03**.

Czas przygotowania (przetwarzania) zależy od ilości, rodzaju i jakości użytych substancji zazwyczaj będzie się wahać w jednostkach minut.

III.2) Końcówka do ubijania, mieszania, mieszak flexi, do zagniatania ciasta

Opis (Rys. 1)

- | | |
|---|-------------------------------|
| C1 – Końcówka do mieszania | C4 – Mieszak flexi (gumowy) |
| C2 – Końcówka do ubijania (trzepaczka druciana) | C5 – Gluten free hak (gumowy) |
| C3 – Hak do zagniatania | C6 – Dźwignia zwalniająca |

Złożenie robota do pracy z końcówkami

Robot zmontować według opisu na rysunku nr. 2, 3, 4 i 5 podnosząc głowicę wielofunkcyjną do góry, na jej spodniej stronie założyć osłonę miski, napełnioną miskę następnie umieścić na dolną część robota. Następnie do wylotu włożyć wybraną końcówkę i głowicę wielofunkcyjną przechylić do pozycji roboczej. Podczas demontażu/ wymianie końcówek, postępować w sposób odwrotny.

Ustawienie optymalnej wysokości końcówek (Rys. 18)

Jeśli końcówki uderzają o dno miski lub nie dotykają składników na dnie miski potrzeba ustawić ich prawidłową wysokość.

Postępować w następujący sposób: Najpierw założyć żądaną końcówkę, pustą miskę i głowicę wielofunkcyjną **A7** ustawić do pozycji roboczej.

Następnie przytrzymać końcówkę jedną ręką, drugą ręką poluzować nakrętkę końcówki kluczem **C6**. Następnie ustawić wysokość przez ręczne obrócenie końcówki w prawo lub w lewo. Po ustawieniu wysokości prawidłowo dokręcić nakrętkę.

Środki bezpieczeństwa i zalecenia

- Ze względu na wielkość miski roboczej potrzeba wziąć pod uwagę, że urządzenie nie jest w stanie wystarczająco ubić / zagnieść bardzo małą ilość surowców. Aby otrzymać optymalne wyniki, potrzeba wybrać surowce o łącznej wadze, co najmniej 300 g (podczas ubijania białek musi być min. 2 białka z jaj).
- Miski nigdy nie napełniać całkowicie wodą ani innymi płynami. Należy przestrzegać maksymalnej pojemności (patrz tabelka użytkowania rozdz. IV.).
- Najpierw potrzeba wyłączyć robota, a następnie zdjąć głowicę wielofunkcyjną.
- Przy składaniu głowicy wielofunkcyjnej sprawdzić / hamować jej ruch ręką.
- Robot jest wyposażony w wyłącznik bezpieczeństwa, w przypadku podnoszenia głowicy wielofunkcyjnej (podczas pracy) wyłączy silnik. Na wyświetlaczu jest wyświetlony napis **E03**. Na wyświetlaczu jest wyświetlony napis **E03**. Po przechyleniu głowicy do pozycji roboczej silnik nie działa. Aby włączyć go ponownie, należy wrócić regulator obrotowy prędkości **A2**, do pozycji **0**.

Użycie

A) Ubijanie



- Końcówka do ubijania **C2** do bitej śmietany, jajek, białek jaj.
- W zależności od ilości, rodzaju i jakości żywności dostosować prędkość ubijania pomiędzy **1** do **8**.
- Maksymalne ilości składników przeznaczonych na jedną dawkę wynoszą **1,4** litra, (patrz tabelka użytkowania rozdz. IV.).
- Nigdy nie należy używać końcówki do ubijania do wyrabiania ciężkich ciast czy mieszania lekkich ciast!

B) Mieszak flexi



- Mieszak flexi **C4** używać do mieszania kremów deserowych, budyni, majonez, biszkoptów itp.
- W zależności od ilości, rodzaju i jakości żywności dostosować prędkość przetwarzania między **1** do **2**.
- Maksymalna ilość przetwarzanych składników na jedną dawkę wynosi około **3,0** kg, (patrz tabelka użytkowania rozdz. IV.).
- Nigdy nie używać mieszaka flexi do wyrabiania ciast ciężkich!

Rady dot. ubijania

- Mieszak flexi stosować wyłącznie ze składnikami w misce. Użyciu bez surowców może towarzyszyć nieprzyjemny (skrzypiący) dźwięk, którego jednak można uniknąć przez zastosowanie niewielkiej ilości oleju.

C) Mieszanie



- Końcówki do mieszania **C1** używać do lekkiego ciasta, ciast, ciasteczek, polew, nadzień, ziemniaków puree itp.
- W zależności od ilości, rodzaju i jakości żywności dostosować prędkość przetwarzania w zakresie **1** do **8**.
- Maksymalna ilość przetwarzanych składników na jedną dawkę wynosi około **3,0 kg**, (patrz tabela użytkowania rozdz. IV.).
- Nigdy nie używać do wyrabiania ciast ciężkich!

D) Ugniatanie



- Używać haka **C3** do wyrabiania ciasta delikatnego / lekkiego / ciężkiego.
- Używać gluten free hak **C5** do wyrabiania bezglutenowe ciasta.
- W zależności od ilości, rodzaju i jakości żywności dostosować prędkość przetwarzania między **1** do **2**.
- Przygotowując duże ilości ciasta zagnieść go w kilku dawkach. Maksymalna ilość przetworzona na jedną dawkę wynosi około **2,0 kg**, (patrz tabela użytkowania rozdz. IV.). **Nie przygotowywać więcej niż cztery dawki z rządu.** Przed ponownym użyciem, zrobić przerwę, co najmniej 30 minut.



Rady

- Składniki dobrze się wymieszają, gdy pierwszy zostanie wlany płyn.
- Jeśli podświetlenie pokrętki prędkości jest oświetlone na czerwono lub słychać, że robot jest nadmiernie obciążony, należy go wyłączyć, wyjąć połowę ciasta i wyrabiać każdą połówkę ciasta oddzielnie lub obniżyć nacisk popychacza przy podłączonych akcesoriach.

III.3) Młynek do mielenia mięsa (D)



Opis (Rys. 6)

- | | |
|---------------------------------------|------------------------------------|
| D0 – Korpus młynka do mielenia mięsa | D10 – Separator |
| D1 – Podajnik ślimakowy | D11 – Końcówka do produkcji wędlin |
| D2 – Ostrze tnące | D12 – Formowanie |
| D3 – Sitko do mielenia delikatnego | D13 – Stożek |
| D4 – Sitko do mielenia średniego | D14 – Popychacz |
| D5 – Sitko do mielenia grubego | D15 – Misa załadownicza |
| D6 – Sitko do mielenia bardzo grubego | D16 – Koło zębate |
| D7 – Nakrętka | D17 – Dźwignia zwalnająca |
| D8 – Uchwyt formy na ciastka | D18 – Narzędzie do czyszczenia |
| D9 – Forma na ciastka | |

Środki bezpieczeństwa i zalecenia

- Zalecamy, aby od czasu do czasu przerywać pracę, robota wyłączyć i usunąć żywność, która jest przyklejona na akcesoria lub je zatkała.
- Nie zostawiać maszynki do mielenia mięsa pracować, gdy zasobnik jest pusty.
- Nie wolno mleć mięsa mrożonego.

Złożenie

Maszynkę mielenia do mięsa w zależności od wybranego zastosowania (mielenie mięsa, produkcja kiełbasy, produkcja Kebbe, tworzenie ciastek) zmontować i przyłączyć do głowicy jednostki napędowej według rysunku 6 i 7. Do demontażu i usunięcia z głowicy zespołu napędowego, należy postępować w odwrotny sposób.

Aby poluzować nakrętki **D7**, użyć dźwigni zwalniającej **D17**.

A) Mielenie mięsa



W zależności od użycia wybierz odpowiednie komponenty (**D0, D1, D2, D3, D7 i D15**), postępuj wg rysunku 6. Maszynka pozwala na zmielenie wszystkich rodzajów mięs pozbawionych kości, ścięgien i skóry. Przez korzystanie z tarcz mielących (**D3, D4, D5, D6**) z różnymi otworami, można wybrać grubość mielenia mięsa. Mięso wcześniej pokroić na kostki ok. 3 x 3 x 3 cm.

Pod maszynkę do mięsa, umieścić misę ze stali nierdzewnej **B1** lub inną, do której będzie spadać zmielone mięso. Poszczególne kawałki mięsa wkładać do otworu, w taki sposób, aby podajnik ślimakowy **D1** nie został zatkany, a popychaczem **D14** lekko popychać mięso. Postępując w ten sposób, napęd nie zostanie przeciążony.

Maksymalna ilość mielonego mięsa wynosi 5 kg. Maksymalna dopuszczalna prędkość mielenia to stopień **6**.

Rady

- Podczas mielenia mięsa regularnie sprawdzać otwory tarczy. Jeśli przy mieleniu mięsa o różnej konsystencji (np. mostek, wątroba) zatykane są otwory tarczy, sok może przepływać wokół wału ślimakowego podajnika aż do napędu robota. Należy, więc kontrolować ciągłą przepustowość przetwarzanych surowców poprzez tarczę mielącą i po zatkaniu robot natychmiast wyłączyć, maszynkę do mielenia mięsa demontować i przeprowadzić właściwe czyszczenie wszystkich elementów.

B) Produkcja wędlin (kielbasy, parówki, itp.)



W zależności od użycia wybierz odpowiednie komponenty (**D0, D1, D10, D11, D7 i D15**), postępuj wg rysunku 6. Mięso mielone wkładamy na miskę załadowniczą **D15**. Do delikatnego popchnięcia mięsa do młynka używać popychacza **D14**. Jelito do napełniania najpierw namoczyć w ciepłej wodzie (około 10 minut), aby poprawić jego elastyczność. Następnie nasunąć go jak „harmonijkę” na otwór. Na końcu jelita pozostawić luźnych 5 cm, a następnie go potrzeba związać lub przekłuć patyczkiem. Urządzenie włączyć na którykolwiek stopień prędkości między **1** do **8** (w razie potrzeby). Do otworu włożyć przygotowaną mieszankę i delikatnie naciskać popychaczem **D14**. Podczas napełniania postępować w zależności od wybranego rodzaju kielbasy (np. kiszka, wędlina, parki itp.). Maksymalna ilość przetwarzanego mięsa wynosi 5 kg.

C) Przygotowanie Kebbe – rurki mięsne

W zależności od użycia wybierz odpowiednie komponenty (**D0, D1, D13, D12, D7 i D15**), postępuj wg rysunku 6. Przygotowane mielone mięso włożyć na miskę **D15**. Jeśli konieczne jest naciśnięcie mięsa, należy użyć popychacza **D14**. Urządzenie wyciska wydrążone rurki, które potrzeba ciąć na pożądaną długość. Urządzenie działa na każdy stopień prędkości w zakresie **1** do **3**.



D) Formowanie ciasta (ciastka)

W zależności od użycia wybierz odpowiednie komponenty (**D0, D1, D10, D8, D7, D9 i D15**), postępuj wg rysunku 6. Przygotowane ciasto wkładać do otworu w misce załadowniczej **D15**. Jeśli to konieczne, należy użyć popychacza **D14** do popchnięcia ciasta. Przyrząd wyciska ciastka o nastawionym kształcie. Urządzenie działa na każdy stopień prędkości w zakresie **1** do **4**.

Rady

- Wytłaczane ciasto w żądanym kształcie zaleca się przytrzymać (wesprzeć) na tacy, aby się nie rozdarło.
- W korpusie maszynki do mielenia mięsa pozostaje mała część surowego ciasta; Dlatego też zaleca się, aby przetwarzać większe dawki (około 300 g).

III.4) Tarki do rozdrabniania (M)**Opis tarcz do rozdrabniania**

- | | |
|--|--|
| M0 – Korpus końcówki | M7 – Tarka do krojenia grubych plasterków |
| M1 – Wał napędowy + wyrzutnik | M8 – Tarka do drobnego krojenia |
| M2 – Pokrywa | M9 – Tarka do krojenia grubego |
| M3 – Otwór napełniający | M10 – Tarka rozdrabniająca |
| M4 – Osłona / ukierunkowuje | M11 – Tarka do krojenia bardzo grubego |
| M5 – Popychacz | M12 – Ochronny pojemnik do przechowywania tarczy |
| M6 – Tarka do krojenia cienkich plasterków | |

N – Przekładnia – **WAŻNE:** (tarka dyskowa do rozdrabniania może pracować tylko z przekładnią), (Rys. 7).

Złożenie

Tarkę **M** złożyć jak pokazano na rysunku 8. Następnie podłączyć do głowicy jednostki napędowej **N**, na którą potrzeba zmontować końcówkę **M** wg rys. 7. Demontaż i usunięcie z głowicy napędu należy wykonywać w odwrotny sposób.

Użycie (Rys. 9)

Pod końcówkę do rozdrabniania wstawić odpowiedni pojemnik. Pokroić warzywa na kawałki odpowiednie do włożenia do otworu napełniającego. Włożyć kawałki i delikatnie nacisnąć popychaczem. Przetworzona żywność wychodzi przez otwór wylotowy do pojemnika. Zalecana prędkość przetwarzania jest na stopniu **3 - 8**.

Rady

- Do przetwarzania miękkich składników, takich jak ogórki, zalecamy ustawienie niskich / średnich prędkości. Do przetwarzania twardszych składników, takich jak marchew czy sery twarde, ustawić średnią / wyższą / maks. prędkość.
- Podczas rozdrabniania miękkich składników, należy użyć niskich prędkości, aby ze składników nie powstała papka.
- Jeśli krojone są twarde sery lub czekolada, potrzeba pracować krótko. Składniki podczas krojenia zbyt długo się ogrzewają, są miękkie i mogą powstać grudki.

III.5) Mikser szklany (F)**Opis** (Rys. 10)

- | | |
|-------------------------|--|
| F1 – Pokrywa pojemnika | F6 – Pojemnik szklany |
| F2 – Podstawa pojemnika | F7 – Popychacz |
| F3 – Nóż | F8 – Dźwignia zwalnająca |
| F4 – Uszczelnienie noża | F9 – Sportowa butelka na napoje (2 szt.) |
| F5 – Zdejmowana nasadka | F10 – Sportüvegére való hőállók tok (2 db) |

Środki bezpieczeństwa i zalecenia

- Nie pozostawiać włączonego miksera bez składników w nim!
- Nie zdejmować podstawki **F2** ze szklanego pojemnika!
- Popychacza **F7** nigdy nie używać samego bez pokrywy **F1**.
- Nigdy nie wlewać do pojemnika wrzątku.
- Nigdy nie zdejmować pokrywy **F1** podczas pracy jednostki napędowej.
- Przed usunięciem pokrywy lub pojemnika miksera obracające się części powinny całkowicie się zatrzymać.

Złożenie

Mikser zmontować i podłączyć do wylotu miksera **A10** według rysunku 10 i 11. Podczas demontażu i usunięcia z wylotu postępować w przeciwny sposób.

Przed pierwszym użyciem

Przed pierwszym użyciem zalecamy umyć szklany pojemnik. Wkładka tnąca ze względów technologicznych jest potarta olejem nieszkodliwym dla zdrowia ludzkiego. W związku z tym pojemnik najpierw wypełnia się ciepłą wodą (max. 50 °C) z niewielką ilością detergentu. Pojemnik ustawić na robota, ustawić maksymalną prędkość i włączyć na 1 minutę. Pojemnik następnie spłukać czystą wodą.

Użycie

Mikser jest przeznaczony do miksowania soków, koktajli mlecznych, zup, sosów, odżywek dla dzieci i odżywek dietetycznych, ciasta biszkoptowego, do produkcji puree itp. Zdjąć pokrywkę, włożyć lub wlać potrawę do pojemnika miksera i ponownie założyć pokrywkę. Do przyciśnięcia większych kawałków surowca do noża używać popychacza **F7**. Prędkość zawsze trzeba dostosować do rodzaju i ilości surowców i ich dojrzałości, szczególnie w owocach i warzywach. Zalecamy zawsze przełączyć blender na minimalną prędkość, a następnie stopniowo, w miarę potrzeb zwiększać moc. Podczas przetwarzania żywności mrożonej, zawsze stosować maksymalną prędkość już przy pierwszym włączeniu.

Zalecana prędkość przetwarzania jest na stopniu **1 - 8**.

Rady

- W przypadku płynów, u których tworzy się piana (np. mleko) nigdy nie napełniać pojemnika aż do kreski „**MAX**“, aby nie doszło do wylania. W takim wypadku zalecana ilość wynosi ok. **1 l**.

III.6) Końcówki do makaronu (G1, G3)



Opis (Rys. 12)

- G1 – Nasadka do wałkowania ciasta (na lasagne, ravioli, cannelloni)
- G3 – Krajarka wąskiego makaronu (trenette); 1,5 mm

Złożenie

Wybraną końcówkę podłączyć do głowicy jednostki napędowej jak pokazano na rys. 12.

Użycie

Przed użyciem końcówki **G3** należy najpierw opracować ciasto za pomocą końcówki **G1**. Przygotować ciasto na makaron. Rozwałkować trochę ciasta i poproszyć niewielką ilością mąki wałeczki nasadki, którą zamierzasz użyć. Urządzenie włączyć na stopień prędkości 1 wałeczki nasadki zaczną się znów obracać. Ponownie przeciągnij ciasto pomiędzy wałeczkami, aż będzie gładkie (pomocne może być złożenie ciasta wzdłuż lub w szerz).

Przy każdym przeciągnięciu ciasta nastawiać stopniowo regulator z boku nasadki na wyższą wartość, aż do uzyskania odpowiedniej grubości (wyższy numer – cieńsze ciasto) Stopnie są w zakresie 1 - 9. Zalecana grubość makaronu zostanie uzyskana po nastawieniu regulatora na wartość od 5 do 7. Gotowe płyty ciasta należy następnie opracować (pokroić) za pomocą nasadki **G3** na odpowiednią szerokość.

Używać prędkości **1** do **2**.

III.7) Przystawka do makaronów (I1 - I5)



Opis (Rys. 6)

I1 – Forma na Pappardelle

I4 – Forma na Anellini, Pennette Lisce

I2 – Forma na Ditaloni Rigati, Rigatoni/Maccheroni I5 – Forma na Penne, Ditalini Rigati

Złożenie

Daną formę na makaron zmontować z maszynką do mielenia mięsa i podłączyć do głowicy jednostki napędowej według rysunku 6 i 7. Podczas demontażu i usunięcia z głowicy jednostki napędowej postępować w przeciwny sposób.

Użycie

Pod maszynkę do mięsa umieścić misę ze stali nierdzewnej **B1** lub odpowiednią tacę, gdzie będzie spadać makaron. Z ciasta utworzyć wałeczek o połowicznej średnicy niż średnica otworu do napełniania. Wałeczek płynnie wkładać do otworu w taki sposób, aby podajnik ślimakowy zdążył go opracować. Wytłaczane ciasta kroić ostrym nożem kuchennym lub ostrą łopatką prosto na formie, aby spadało do wybranego pojemnika. Zalecamy przestrzegać maksymalnej długości makaronu 2 cm. Makaron oddzielać od siebie, aby zapobiec ich sklejaniu się. Po zakończeniu wyrabiania makaronu gotować w ciągu czterech godzin lub rozłożyć na płótno i przykryć ściereczką. Pozostawić do wyschnięcia w temperaturze pokojowej. Podczas pracy często dochodzi do rozgrzania młynka do mielenia mięsa **D0**. Podczas tworzenia makaronu jest zalecane, aby wybrać prędkość **1 - 2**.

Przy szybkiej produkcji makaronu (np. z formą **I1**) można zmniejszyć prędkość do optymalnej.

Czyszczenie

Natychmiast po użyciu formy potrzeba ją rozłożyć na części i umyć w ciepłej wodzie z detergentem. Formy **I2 - I5** można podzielić na trzy odrębne części (**I1** na część 2). Jeśli z jakiegos powodu nie jest to możliwe, potrzeba je moczyć w wodzie (np. na noc), a następnie po prostu umyć pod bieżącą wodą.

Zalecany przepis: Na każde 110 gramów mąka półgruba, dodać 1 jajko (około 50 - 60 ml), 0,5 - 1 łyżkę oleju i 0,5 - 1 łyżkę wody.

Ugniatać ciasta hakiem lub końcówką do mieszania 6-10 minut z prędkością 1 – 2. Jeśli mieszanka jest zbyt sucha, dodać niewielką ilość wody. Wyłączyć urządzenie i ręcznie zagnieść gładkie ciasto. Następnie pozostawić ciasto do odpoczęcia, przez co najmniej 90 minut. Najlepszej jakości makaron uzyskać można, jeśli ciasto przed obróbką jest zapakowane w folię spożywczą i pozostawione przez noc w lodówce.

III.8) Maszynka do mielenia maku (H)



Opis (Rys. 13)

H1 – Zabierak (zmontowany)

H4 – Płyta dociskowa

H2 – Osłona z miską załadowniczą

H5 – Pokrętko regulacyjne

H3 – Kamienie mielące (2 szt.)

H6 – Klucz (=Q9)

Złożenie

Młynek do mielenia maku zmontować i przymocować do głowicy jednostki napędowej jak pokazano na rys. 13 i 7. Przy tym „stały” kamień mielący **H3** włożyć na zabierak, a następnie powoli obracać kamieniem tak długo, aż trzy blokujące występki na kamieniu wejdą do trzech zagłębień utworzonych w zabieraku. Następnie włożyć „ruchomy” kamień mielący (np. rowkami naprzeciw siebie) na stały kamień mielący. Płytkę dociskową **H4** nasunąć na wał, aby środkowy występ był skierowany do otworu kamienia mielącego. Następnie obracać powoli płytkę dociskową, aż trzy wgłębienia blokujące na płycie będą pasować do trzech wgłębieni wykonanych w kamieniu. Na koniec przykręcić tarczę regulacyjną i dokręcić. **Uwaga:** Nigdy nie wolno dociągać kamieni do mielenia na siłę! Do demontażu i usunięcia napędu, należy postępować w odwrotny sposób.

Środki bezpieczeństwa i zalecenia

- Nigdy nie przyciągać kamieni na siłę!
- Maszynka do mielenia maku jest przeznaczona tylko do mielenia maku! Nie mleć innych substancji (np. zboża, nasion lnu i sezamu, kukurydzy, ryżu, gryki, suszonych grzybów, ziół, przypraw i kawy itd.). Nigdy nie mleć mokrego, wilgotnego lub mrożonego maku!
- Nigdy nie ustawiać grubości mielenia podczas pracy zespołu napędowego!

Ustawienie stopnia rozdrobnienia mielenia „drobny / gruby” (rys. 13)

Stopień rozdrobnienia ustawia się za pomocą obrotowej tarczy regulacyjnej **H5**. Obracając tarczę w prawo, skracają się odległość między kamieniami do mielenia i zmienia stopień rozdrobnienia drobny / gruby. Aby umożliwić łatwe zwolnienie pokrętki **H5** należy użyć klucza zwalniającego **H6**.

Użycie

Mak wsypać do komory młynka, rowki w kamieniach same dozują ilość mielonego maku. Pod młynek umieścić odpowiedni pojemnik, aby mak mógł się sypać. Włączyć napęd. Mak dosypywać można podczas pracy. Zalecana prędkość przetwarzania, stopień **4 - 8**.

Rady

- Zalecamy najpierw na niewielkiej ilości maku sprawdzić jego grubość. Jeżeli grubość nie jest optymalna, potrzeba **wyłączyć jednostkę napędową** i za pomocą pokrętki regulacyjnej **H5** ustawić (np. obracając w lewo = grubsze mielenie, obrót w prawo = mielenie drobniejsze).
- **Do mielenia używać suchego maku!** Podczas mielenia mak musi być kruszony, nie rozcierany, aby został sypki, nie była z niego papka i nie tracił swojego charakterystycznego smaku.
- Czas przygotowania (mielenia) jest w minutach, w zależności od ilości, rodzaju i jakości użytego maku i ustawienia stopnia zmielenia (około 100 g / 1 min.).

III.9) Wyciskarka do owoców, miękkich owoców i warzyw (J)



Opis (Rys. 14)

- | | |
|---|-----------------------|
| J0 – Korpus maszyny do mielenia mięsa (=D0) | J7 – Kółko zębate |
| J1 – Podajnik ślimakowy | J8 – Uszczelnienie |
| J2 – Siłko (grube, kolor biały) | J9 – Płytkę dociskową |
| J3 – Nakrętka | J10 – Pojemnik na sok |

J4 – Osłona / wypustka
 J5 – Popychacz (=D14)
 J6 – Miska załadownicza (=D15)

J11 – Pokrywa pojemnika
 J12 – Szczoteczka do czyszczenia
 J13 – Śrubka zabezpieczającą
 J14 – Sitko (delikatne, kolor czarny)

- Sitko – grube **J2** (otwory 1 mm, kolor biały) – jest przeznaczone do przetwarzania wszelkiego rodzaju owoców jagodowych i cytrusowych oraz warzyw **zawierających** ziarna lub pestki (np. porzeczki, jeżyny, winogrona).
- Sitko – delikatne **J14** (otwory 0,6 mm, kolor czarny) – jest przeznaczone do przetwarzania wszystkich rodzajów owoców jagodowych i owoców cytrusowych i warzyw, które **nie zawierają** ziaren ani pestek.

W przypadku obu sitek możliwe jest przetwarzanie już wytlóczonej pulpy w drugim kanale, jeśli pulpa nadal zawiera zbyt dużo soku. Przed tym należy poluzować śrubę blokującą **J13**, zdjąć osłonę **J4**, oczyścić sitko ze strony zewnętrznej za pomocą odpowiedniego narzędzia (np. plastikowej szpatułki). **Palcami skontrolować, czy otwory w sicie nie są zapchane zianami / pestkami.** Jeśli tak, wyjąć wyciskarkę, wyczyścić ją dokładnie, a następnie zmontować i kontynuować przetwarzanie surowców.

Środki bezpieczeństwa i zalecenia

- Wyciskarki nie używać, jeżeli sitko jest uszkodzone, jeśli ma widzialne pęknięcia.
- **Nie należy mylić funkcji wyciskarki na owoce i warzywa z sokowirówką.** System odwirowujący zazwyczaj dostarcza czysty sok, choć poprzez wyciskanie owoców uzyskujemy też pewną ilość miąższu. W niektórych przypadkach uzyskany sok może mieć gęstszą konsystencję.
- Nadaje się do przetwarzania porzeczek, winogron, pomidorów, kiwi, malin, jeżyn, jagód, borówek, truskawek itp.
- Nie zaleca się wyciskania jabłek i gruszek, ponieważ może to doprowadzić do zatkania sitka a uzyskany sok będzie mieć konsystencją puree.
- Nie zaleca się wyciskania ogórków, buraki i warzywa korzeniowe.
- Po wyciśnięciu porzeczek, jeżyn, winogron i innych owoców z mniejszymi zianami lub nasionami **nigdy nie powtarzać procesu po raz drugi na tym samym owocu!** To może spowodować poważne uszkodzenia.
- Usunąć pestki (np. **śliwki, brzoskwinie, morele, śliwek, czereśni** itp.).
- **Po przetworzeniu około 2 kg składników (porzeczek ca.1,5 kg) ZAWSZE trzeba przerwać pracę i sprawdzić, czy sitko nie jest zatkane. Jeśli jest, oczyścić.**
- Jeśli podczas przetwarzania szyjka korpusu urządzenia nadmiernie napełnia się sokiem, urządzenie trzeba wyłączyć, a następnie zdemontować wyciskarkę, wyczyścić podajnik ślimakowy i sitko.

Złożenie

Wyciskarkę zamontować na głowicę jednostki napędowej rys. 14 i 7. Najpierw należy zainstalować korpus maszynki do mielenia mięsa **J0** i do niego włożyć podajnik ślimakowy **J1**. Podajnik wepchnąć, aż kliknie, wskazując tym właściwe zabezpieczenie. Na podajnik ślimakowy umieścić sitko **J2** lub **J14** i nakrętkę **J3**, którą trzeba dokręcić. Przy pokrywie należy odkręcić śrubę zabezpieczającą **J13**, aby nie wystawała i pokrywę było możliwe nasunąć na sitko. Osłonę na sitku zamocować. Po odpowiednim złożeniu delikatnie dokręcić śrubę na osłonie **J4**. Podczas demontażu i usunięcia z głowicy zespołu napędowego, należy postępować w odwrotny sposób.

Użycie

Owoce trzeba wcześniej pokroić na kawałki, aby pasowały do otworu wlotowego. Pod wyciskarkę umieścić miskę ze stali nierdzewnej lub inny odpowiedni pojemnik, gdzie będzie spadać pulpa. Pod dzióbek umieścić pojemnik na sok **J10** bez pokrywy **J11** lub inny odpowiedni pojemnik na sok.

Składniki wkładać do otworu stopniowo, aby nie dopuścić do napętnienia szyjki urządzenia aż do górnej krawędzi.

Popychacz jest przeznaczony do przesuwania składników do przestrzeni podajnika spiralnego. Używać go przy każdym włożeniu poszczególnych kawałków składników do otworu, ale nie naciskać składników w całkowicie wypełnionej szyjce aż do górnej krawędzi. Patrząc w otwór do napełniania po wyjęciu popychacza trzeba sprawdzić wzrokowo stan i drożność podajnika ślimakowego. Jeśli podczas przetwarzania szyjka korpusu urządzenia nadmiernie napętnia się sokiem, urządzenie trzeba wyłączyć, a następnie zdemontować wyciskarkę, wyczyścić podajnik ślimakowy i sitko. Wyciśnięty sok spływa dzióbkiem do pojemnika, a odpady (pulpa) przechodzi się przez wylot **J4** w pokrywie. Po zakończeniu pracy wyłącz urządzenie poprzez przekręcenie regulatora na pozycję **0 / OFF**. Zalecamy przetwarzać na stopniu **8**.

III.10) Wyciskarka do owoców cytrusowych (O)



Opis (Rys. 15)

O0 – Korpus wyciskarki

O1 – Wał napędowy

O2 – Pojemnik z zamykanym dzióbkiem

O3 – Sitko

O4 – Mały trzpień wyciskający

O5 – Duży trzpień wyciskający
(końcówka - tyłko z O4)

O6 – Pokrywa / osłona

N – Przekładnia – WAŻNE: (wyciskarka do owoców cytrusowych może być obsługiwana wyłącznie z przekładnią)

Środki bezpieczeństwa i zalecenia

- Wyciskarka do owoców cytrusowych jest przeznaczona do przetwarzania owoców cytrusowych.
- Nie naciskać na trzpień przy użyciu nadmiernej siły!

Złożenie

Wyciskacz do owoców cytrusowych złożyć i zamocować do głowicy zespołu napędowego, jak pokazano na rys. 15 i 7. Do demontażu i usunięcia z głowicy zespołu napędowego, należy postępować w odwrotny sposób.

Przygotowanie składników

Dokładnie umyć owoce i rozdzielić owoce cytrusowe na pół. Do małych owoców cytrusowych użyć małego trzpienia **O4**. Do dużych cytrusów użyć dużego trzpienia **O5**, który lekko naciskając, można nasunąć na mały trzpień wyciskający **O4**.

Użycie

Wybrane owoce podzielić na pół i lekko dociśnij na trzpień wyciskający **O4 / O5**. W stanie włączonym trzpień wyciskający obraca się, a sok jest wyciskany i spływa z trzpienia przez sito do pojemnika.

Maksymalna dopuszczalna prędkość przetwarzania jest na stopniu **1**.

Zalecenia

- Wyciskarka do owoców cytrusowych zawiera wewnętrzny pojemnik o maksymalnej pojemności 0,7 litrów, ta jednak tylko służy do wychwytywania niewielkiej ilości soku. Jeśli przygotowujesz więcej owoców cytrusowych, zawsze trzeba otworzyć dziobek i pozwolić, aby sok spływał do przygotowanego zbiornika zewnętrznego.
- Gdy poziom soku wzrasta do poziomu sitka ze stali nierdzewnej, trzeba wypuścić sok z pojemnika.

III.11) Młynek do mielenia do zbóż, roślin strączkowych i ryżu (Q)



PROSZĘ ZWRÓCIĆ SZCZEGÓLNA UWAGĘ NA WSZYSTKIE WYMIENIONE PONIŻEJ OSTRZEŻENIA I PORADY! MŁYNEK TO URZĄDZENIE, KTÓRE WYMAGA NAJPIERW ZAPOZNANIA SIĘ Z JEGO DZIAŁANIEM, WŁASNOŚCIAMI I SPOSOBEM MIELENIA. PO PEWNYM CZASIE UZYSKASZ DOŚWIADCZENIE, DZIĘKI KTÓREMU BĘDZIESZ MIEĆ RÓWNIŻ DOBRE REZULTATY.

II.A. SUROWIEC:

- Młynek przeznaczony jest do obróbki zbóż i roślin strączkowych (np. **pszenica, żyto, owies, jagły, jęczmień brązowy, gryka, różne odmiany soczewicy, grochu, fasoli, ryżu, soja, ciecierzycy**).
- Nie należy przetwarzać roślin olejnych (np. **mak, konopie, len, słonecznik, sezam i nasiona chia, orzeszki ziemne itp.**) lub bardzo twardych np. kukurydza popcorn, gałka muszkatołowa, orzechy włoskie, laskowe, migdały.
- **Soja i ciecierzycy mogą być przetwarzane tylko przez dzielenie** (tj. łuskanie) **na mniejsze części**. Optymalna odległość między kamieniami mielącymi wynosi 3 – 4 mm. W celu ułatwienia ustawień zaleca się postępować następująco: Obracając tarczę regulacyjną **Q5** w kierunku przeciwnym do kierunku ruchu zegara (tzn. w lewo), zostaną rozluźnione kamienie mielące, aby między tarczą regulacyjną **Q5** i kamieniem obrotowym **Q4** była „przerwa“ co najmniej 3 – 4 mm (tj. 2 – 2,7 razy pełny obrót o 360°).
- Nie zalecamy przetwarzania aromatycznych produktów spożywczych (np. **kawy, ziół, grzybów suszonych, twardych przypraw, czarnego pieprzu, goździków, musztardy, suszonego pieczywa itp.**).
- Nigdy nie przetwarzać surowców większych niż **6 mm!**
- Nigdy nie przetwarzać mokrych, wilgotnych lub mrożonych ziaren, roślin strączkowych i ryżu!
- Do zmielenia używać wyłącznie suchych składników (**poniżej 13% wilgotności!**)! Podczas mielenia surowce należy rozdrabniać, ale nie wyciskać, muszą zostać sypkie i nie stracić charakterystycznej konsystencji.
- Przed mieleniem zaleca się surowce sprawdzić na obecność ciał obcych (na przykład **kawałki kamieni**), co może spowodować uszkodzenie produktu (np. **zeszlifować kamienie**).
- Zboża, rośliny strączkowe i ryż są „naturalną konserwą”, ponieważ zachowują się higroskopijne. Z tego powodu należy je zawsze przechowywać w suchym miejscu. Jeśli składniki są mielone powoli, nagrzewają się źle i zbyt dużo, jest to sygnał, że są one zbyt wilgotne. Potrzeba przerwać mielenie i surowce wysuszyć.

II.B. MIELENIE:

NASTĘPUJĄCE ZASADY NALEŻY UWAŻAĆ ZA BARDZO WAŻNE WSKAZÓWKI PODCZAS PRACY Z MŁYNKIEM:

- 1) SUCHE SKŁADNIKI SĄ NAJWAŻNIEJSZYM parametrem do prawidłowego mielenia!
- 2) **REGULARNIE** sprawdzać konsystencję – włóż ręką pod sypiący się zmielony surowiec i sprawdzaj, czy nie skleja się lub, czy nie wychodzi już sklejony.
JEŻELI TAK SIĘ STANIE, NALEŻY NATYCHMIAST ZATRZYMAĆ ROBOT KUCHENNY, ZWOLNIĆ KAMIENIE ORAZ WYCZYŚCIĆ CAŁY MŁYNEK.
- 3) Podczas przybliżania kamieni przez tarczę regulacyjną **ZAWSZE** należy używać trzech palców (dalej „trzy palce”). Nigdy nie dokręcić kamieni **SILĄ** zaciśniętej dłoni.
- 4) **JEŚLI PODCZAS MIELENIA ZACZYNA ZMIENIAĆ SIĘ** poziom hałasu, to jest to sygnał, że urządzenie jest nadmierne obciążone. Może to powodować bardzo bliskie przyciągnięcie kamieni mielących lub zaklejenie, czy nawet przypieczenie surowca między kamieniami. **NATYCHMIAST ZATRZYMAJ ROBOTA!**
- 5) **JEŻELI MIELESZ KILKA RAZY**, należy **ZAWSZE** zmielone surowce w misce wymieszać w celu równomiernego rozłożenia małych i dużych ziaren.
 - **Po przetworzeniu około 0,5 kg surowców, ZAWSZE** trzeba **przerwać pracę i młynek ostudzić przez około 15 minut.**
 - Silne dociągnięcie tarczy (tj. całkowite przybliżenie kamieni do siebie) podczas przetwarzania może powodować nadmierne szlifowanie kamieni i uszkodzenie młynka i ewentualnie jednostki napędowej.
 - W młynku nie jest możliwe ponowne mleć gruboziarnistą lub średnioziarnistą mąkę na mąkę o drobniejszej strukturze (np. tortową).
 - Kamieni mielących nie wolno zanurzać w wodzie lub myć pod strumieniem wody!

Opis (Rys. 16)

Q0 – Korpus młynka	Q5 – Tarcza regulacyjna
Q1 – Osłona	Q6 – Zbiornik
Q2 – Kamień mielący - stały	Q7 – Uszczelnienie
Q3 – Pierścień dystansowy	Q8 – Śrubki zabezpieczająca (4 szt.)
Q4 – Kamień mielący (złożony) - obrotowy	Q9 – Klucz (tylko do zwolnienia Q5)
	Q10 – Szczoteczka czyszcząca

Złożenie

Młynek **Q** złożyć i podłączyć do głowicy zespołu napędowego wg rys. 16 i 7. W celu demontażu i usunięcia głowicy zespołu napędowego postępować odwrotnie.

Mielenie i ustawianie młynku:

Aby uzyskać doskonałą konsystencję, zaleca się mielić surowce dwa razy. TYLKO bardzo dobrze wysuszoną pszenicę można mleć na jeden raz.

Ustawienie miąłkości

W zależności od pożądanego stopnia mielenia lub użytych surowców wyregulować za pomocą tarczy **Q5** odległość kamieni mielących, aby osiągnąć pożądaną stopień zmielenia mąki. Obracając pokrętkę w kierunku ruchu wskazówek zegara (czyli w prawo), można zwiększyć delikatność, obracając w kierunku przeciwnym do ruchu wskazówek zegara (czyli w lewo) uzyskuje się grubo zmieloną mąkę.

Aby umożliwić łatwe zwolnienie pokrętkła **Q5** należy użyć klucza zwalniającego **Q9**.

Uściślenie: Do obsługi tarczy **Q5** są używane następujące terminy:

- **pozycja blokująca,**
- **obrócenie,**
- **kliknięcie.**

Te wyrazy wyrażają tę samą czynność tzn. zmianę ustawienia tarczy regulacyjnej o jedną pozycję. Zmianie tej towarzyszy odpowiedni dźwięk.

1) Pozycja wyjściowa:

Na złożonym i wyczyszczonym młynku obracać tarczą regulacyjną **Q5** w kierunku ruchu wskazówek zegara (tj. w prawo) przybliżyć kamienie (żarna) do siebie. Podczas przyciągania użyć trzech palców. **Nigdy kamieni nie dociągać przy wykorzystaniu siły zaciśniętej dłoni!**

2) Pierwsze mielenie:

To ustawienie oznacza zwolnienie tarczy regulacji **Q5**, dzięki czemu między kamieniami (żarnami) powstanie przerwa potrzebna do PIERWSZEGO GRUBEGO MIELENIA. W trakcie obrotu powyżej 15 pozycji zalecamy włożyć składniki do młynka i włączyć robota przez 10 sekund, aby móc kontynuować poluzowanie tarczą regulacyjną z towarzyszącym kliknięciem. Liczba obrotów jest zależna od rodzaju mielonego surowca. Zakres powinien być pomiędzy 6 - 30 pozycją. Grubo zmielona mąka oznacza, że na wylocie wychodzi w postaci drobno mielonych ziaren, ale głównie ziarna powinny być również podzielone na pół, a czasem nawet całe ziarna zbożowe.

3) Drugie mielenie

Po zakończeniu pierwszego mielenia trzeba przyciągnąć tarczą regulacyjną **Q5** (liczyć kliknięcia) do żądanego ustawienia, w zależności od obrabianego surowca, patrz rozdział Mielenie poszczególnych surowców. Wykonaj te same czynności jak w przypadku pierwszego mielenia.

Przed pierwszym uruchomieniem

Przekręcając tarczę (pokrętko) regulacji **Q5** w kierunku ruchu wskazówek zegara (tj. w prawo) przybliżysz kamienie trzema palcami do siebie tj. do pozycji wyjściowej. Wtyczkę kabla zasilającego włóż do gniazdka. Urządzenie włącz na maks. prędkość przez około 15 sekund, a następnie trzeba wyłączyć jednostkę napędową, dojdzie do szlifowania kamieni.

Teraz obróć pokrętkiem regulacji o 10 pozycji z powrotem (słychać dźwięk), dojdzie do uwolnienia kamieni. Pod młynek postaw miskę ze stali nierdzewnej lub inny odpowiedni pojemnik, do którego będzie spadać zmielona mąka. Nasypać około 150 g zwykłego ryżu do zbiornika **Q6** i uruchomić urządzenie z maks. prędkością. Ryż zemleć i zatrzymać urządzenie. Następnie trzeba dokręcić tarczę regulacyjną o 4 pozycje (tj. na 6 pozycję).

Młynka między poszczególnymi ustawieniami nie demontować i nie czyścić.

Zmielony ryż wymieszać i ponownie włożyć do zbiornika. Zmleć ryż po raz drugi. Następnie przekręcić tarczę regulacyjną o 3 pozycje (tj. na 3 pozycję). Zmielony ryż wymieszać i znowu włożyć do zbiornika. Ryż zmleć po raz trzeci.

Z jednostki napędowej zdjąć młynek **Q**, zdemontować go, rozłożyć i dokładnie oczyścić dołączoną szczotką obydwu kamienie.

Mielenie poszczególnych surowców

Poniżej jest przedstawiony zalecany sposób rozdrabniania poszczególnych surowców. Potrzeba przestrzegać sposobu postępowania aż do uzyskania niezbędnego doświadczenia z rozdrabnianiem różnych surowców. Przy pierwszym mieleniu zalecamy mleć maksymalnie 200 g, po zdobyciu doświadczenia maksymalna dawka wynosi 500 g. Zawsze dokładnie przestrzegać ostrzeżeń i zaleceń z rozdziału **II.B. Mielenie**.

Pszenica, Jęczmień, Żyto, Owies, Jagły

- Pierwsze mielenie: 25 do 30 pozycji = po włączeniu skontrolować grubość mielenia, ziarno powinno być bardzo grubo zmielone, ziarna podzielone tylko na kilka części oraz całe ziarno.
- Drugie mielenie: 3 pozycje (bardzo suchy surowiec 2 obroty).

Bardzo dobrze wysuszoną pszenicę można zmielić za pierwszym razem na trzech obrotach, ale przy mieleniu dwa razy zawsze uzyskać można lepszą mąkę. Można również dobrze mieć mąkę orkiszową.

Jagły

Dobrze się przetwarzają, można je mleć jeden raz.

Sposób mielenia

- Pierwsze mielenie: 3 do 5 pozycje = należy sprawdzić, czy mąka nie jest nadmiernie ogrzewana, zwiększyć obroty na 5.

Ryż

Ryż jest bardzo twardy. Podczas mielenia nie można osiągnąć takiego wyniku jak w przypadku zbóż. Ryżu nigdy nie mleć tylko raz. Nadaje się do czyszczenia żaren młynka. Ryż po wielokrotnym mieleniu przesuwają się dobrze w zbiorniku, dzięki czemu może być mielony więcej niż dwa razy.

Do mielenia lub czyszczenia kamieni mielących - żaren używać tylko ryżu łuskanego (np. długoziarnisty / średnioziarnisty / krótkoziarnisty = okrągłe ziarna), które nie zostały poddane obróbce cieplnej.

Nie należy używać ryżu oznaczonego parboiled, podgotowanego lub ugotowanego ryżu!

Sposób mielenia:

- Pierwsze mielenie: 10 do 12 pozycji.
- Drugie mielenie: 6 pozycji.
- Trzecie mielenie: 2 do 3 pozycje.

Gryka

Przetwarzać tylko łuskaną grykę i zawsze co najmniej dwa razy. Jakość mielenia gryki jest średnio zależna od jakości wysuszenia.

Sposób mielenia:

- Pierwsze mielenie: 25 do 30 pozycji = po włączeniu sprawdzić grubość mielenia, powinno być widzieć połówki gryki.
- Drugie mielenie: 3 pozycje.

Najlepsze wyniki uzyskuje się przy przetwarzaniu kaszy z łuskanej gryki.

Rośliny strączkowe - soczewica, groch, fasola

Wszystkie rośliny strączkowe przetwarzać można dwa razy. Niewysuszone rośliny strączkowe mogą szybko zatykać kamienie, więc postępuj zgodnie z instrukcjami zawartymi w rozdziale **II.B. Mielenie**.

Nigdy nie przetwarzać surowców większych niż 6 mm.

Przetwarzać tylko groch łuskany groch przepołowiony, zielony, żółty.

Odpowiednie rodzaje fasoli Adzuki, małe białe, Mungo.

Sposób mielenia:

- Pierwsze mielenie: 25 do 30 pozycji = po włączeniu sprawdzić grubość mielenia, surowiec musi być wystarczająco gruby, aby przesunął się w zbiorniku przy drugim mieleniu.
- Drugie mielenie: 3 do 5 pozycje.

Rady

- Zmieloną mąkę przed jej przechowywaniem pozostawić w zbiorniku, aby zupełnie wychłodziła i przewietrzyła, dopiero wtedy przesypać do przygotowanego pojemnika do przechowywania lub worka.
- Jeśli potrzebujesz bardzo delikatnej mąki, potrzeba przesiać ją przez odpowiednie sito, więc dojdzie do oddzielenia grubych otrąb. Te otręby można stosować do innego rodzaju zdrowych potraw. Otręby można również zemleć ponownie, poprawiając tym samym ich strukturę.

Oczyszczanie zalepionych kamieni mielących / szybkie czyszczenie przed ponownym użyciem

Wyłączyć jednostkę napędową i zdjąć młynek. Rozłożyć i usunąć pozostałą ilość z przestrzeni kamieni mielących. Młynek ponownie podłączyć do głowicy jednostki napędowej. Obracając tarczę regulacyjną o 6 pozycji (słychać dźwięk) z powrotem. Nasypać około 100 g suchego ryżu do zbiornika i włączyć urządzenie na maksymalną prędkość.

Ryż podczas mielenia idealnie wyczyści zalepione kamienie mielące. Do zbiornika ponownie nasypać wysuszone zboże, ustawić tę samą grubość zmielenia lub obrócić tarczę regulacyjną o jedną pozycję (słychać dźwięk) wstecz i zmielić wymaganą ilość. Poniższe rady dotyczące opracowania potraw prosimy traktować jako przykłady i inspirację. Ich celem nie jest udzielanie instrukcji, ale pokazanie możliwości różnego rodzaju opracowania potraw. Ilość opracowywanych potraw należy dobrać tak, aby nie doszło do przekroczenia maksymalnej pojemności naczynia wyznaczonego za pomocą kreski. Większą ilość opracowywanych potraw należy rozdzielić na kilka dawek i na bieżąco sprawdzać zawartość pojemnika. Zalecamy od czasu do czasu przerwać pracę, wyłączyć urządzenie i usunąć ewentualne kawałki potrawy, które przykleiły się do ścianki pojemnika, miksera czy pokrywki.

III.12) Rozdrabniacz do żywności (S)



Opis (Rys. 20)

- S1 – pojemnik rozdrabniający
- S2 – plastikowa baza noża

- S3 – nóż sierpowy
- S4 – uszczelnienie

Złożenie

Rozdrabniacz do żywności **S** złożyć i podłączyć do głowicy zespołu napędowego wg rys. 11 i 20. Podczas demontażu i usunięcia z głowicy jednostki napędowej postępować w przeciwny sposób. W celu łatwiejszego noża wyjąć można z pojemnika za pomocą dźwigni **F8** zwalnającej z akcesoriów dla robotów kuchennych (rys. 17).

UWAGA

- Jeśli siekacz pracuje bez obciążenia (np. nóż nie mieli potrawy), należy odłączyć go od sieci a potrawę przesunąć w zasięg noża. siekacz nie może pracować bez obciążenia dłużej niż **15 sekund!**
- Podczas miksowania lub mieszania cieczy, nigdy nie dodawaj większej ilości niż jest to zaznaczone na pojemniku.
- Nie należy używać żywności o wyższej temperaturze niż **65 °C (149 °F)**.
- Nie należy przetwarzać mrożonek.
- Nożem sierpowym nigdy nie rozdrabniaj twarde surowców, **takich jak cynamon, gałkę muszkatołową, kurkumy (turmeric, haldi) lub kostki lodu!** Nóż będzie zbyt szybko stępiony!
- Upewnij się, że uszczelka jest prawidłowo położona na swoim miejscu w pojemniku i powierzchnie przylegające są czyste i funkcjonalne.
- Maksymalny czas ciągłej pracy to **60 sekundy. 1 impuls = 2 sec.**
- Ilość opracowywanych potraw należy dobrać tak, aby nie doszło do przekroczenia maksymalnej pojemności naczynia wyznaczonego za pomocą kreski.
- Podczas miksowania cieczy nigdy nie wkładać większej ilości niż **80 ml**.

Użycie

Nóż jest przeznaczony do cięcia (mielenia) wszystkich twardych pokarmów (np. owoce, warzywa, orzechy, migdały, twarde ser, jaja gotowane lub przygotowywania puree).

Zalecenia

- Większe kawałki żywności wcześniej pokrój w kostkę około **1,5 x 1,5 x 1,5 cm**.
- Podczas przygotowywania serów twardych, pracuj krótko. Przy dłuższej pracy ser może się ogrzać, zmięknąć i zrobić się grudki.
- Zioła miele się najlepiej, gdy są one czyste i suche.
- Miksując ugotowane surowce na papkę dla niemowląt zawsze dodaj nieco płynu.
- Kawę ziarnistą nasypać w ilości minimalnie **30 g** / maksymalnie **70 g**. Podczas przetwarzania naciskać przycisk pulsacyjny w zależności od wybranej grubości „mielonej” kawy.
- Z wydłużającym się czasem miksowania otrzymany produkt będzie drobniejszy.
- Jeśli nie jesteś zadowolony z wyników miksowania, wyłącz urządzenie, zamieszaj składniki za pomocą łypatki, wyjmij część składników lub dodaj trochę płynu.
- Przetwarzania użyć surowce twarde na naczyniu mogą pojawić się zmiany np. zmatowienie wewnętrznej powierzchni i może być odczuwalny charakterystyczny zapach. Jednakże nie ma to wpływu na funkcjonowanie urządzenia i nie jest powodem do reklamacji urządzenia.

IV. TABELKA UŻYCIA URZĄDZENIA I AKCESORIÓW

Poniższe rady dotyczą przetwarzania potraw, prosimy traktować, jako przykłady i inspirację. Ich celem nie jest udzielanie instrukcji, ale pokazanie możliwości różnego rodzaju opracowania potraw. Ilość opracowywanych potraw należy dobrać tak, aby nie doszło do przekroczenia maksymalnej pojemności naczynia wyznaczonego za pomocą kreski. Większą ilość opracowywanych potraw należy rozdzielić na kilka dawek i na bieżąco sprawdzać zawartość pojemnika. Zalecamy od czasu do czasu przerwać pracę, wyłączyć urządzenie i usunąć ewentualne kawałki potrawy, które przykleiły się do ścianki pojemnika, miksera czy pokrywki, zatkały sitka, płytki mielące, formy lub ścianki pojemników, pokrywy blendera lub akcesoriów.

Akcesoria	Surowce	Maks. ilość	Czas (min)	Prędkość	Przygotowanie
Końcówki do mieszania (C1) i Mieszacz Flexi (C4) (przepis na babkę)	Mąka pszenna	1200 g	2 do 5	1 - 8	-
	Cukier puder	600 g			
	Mleko	480 ml			
	Jajko	9 szt.		1 - 2	
	Olej	250 ml			
	Całkowita objętość	3200 ml			
Końcówka do ubijania (C2)	Śmietana (w tym 38 % tłuszczu)	1400 ml	10	1 - 2	-
	Białko	17 szt.	5	8	
Hak do ugniatania (C3) i Gluten free hak (C5) (przepis na chleb / * bezglutenowy)	Mąka	1200 g / * 1000 g	1 minutę na 1, potem na 2 przez 4 min.		-
	Sól	12 g			
	Drożdże	15 g / * 40 g			
	Cukier	10 g / * 0 g			
	Woda	750 g / * 700 g			
	Smalec	10 g / * 0 g			
Młynek do mielenia mięsa (D)	Wołowina	5 000 g	10	6	30 x 30 x 30
	Wieprzowina	5 000 g	10		
Mikser (F)	Mleko	1000 ml	2	1 - 8	-
	Marchewka	250 g			Maks. 4 cm
	Lód	340 g			40 x 40 x 20
G1, G3	Ciasta	1500 g	8	1 - 2	-
Młynek do mielenia maku	Mak	100 g	1	4 - 8	suchy mak
Wyciskarka do owoców (J)	Czerwone porzeczki	1 500 g	2	8	-
	Winogrona	2 000 g	2		-
	Pomarańcza	2 000 g	2		plasterki
	Pomidor	2 000 g	2		kliny max 1,5 cm
M6	Ogórek	5 szt.	1	3	-
M7	Jabłko	1 000 g	1	3	1 / 2
M8	Ser	500 g	1	3 - 8	-
M9	Marchewka	1000 g	1	3 - 8	-
M10	Ziemniaki	1 000 g	1	8	1 / 2
M11	Kapusta	1 000 g	1	3 - 8	1 / 4
Wyciskarka do owoców cytrusowych (O)	Pomarańcza	1000 g	3	1	na pół
	Cytryna		3		
	Grejpfrut		3		

Akcesoria	Potrawa	Max. ilość (g)	Ustawienie na pierwsze / drugie mielenie	Czas pierwsze + drugie mielenie (min.)	Prędkość
Młynek do mielenia do zbóż, roślin rączkowych i ryżu (Q)	Pszemica	500	25 do 30 / 2 do 3	3:00 + 5:30	8
	Jęczmień	500	25 do 30 / 3	3:30 + 5:30	
	Żyto	500	25 do 30 / 3	3:30 + 6:00	
	Owies	500	25 do 35 / 3	3:30 + 7:30	
	Jagły	500	3 do 5	11:00	
	Ryż	500	10 do 12 / 2 do 3	3:00 + 3:00	
	Gryka	500	25 do 30 / 3	3:00 + 5:30	
	Soczewica	500	25 do 35 / 3	4:00 + 7:00	
	Groch łuskany (połówki)	500	25 do 35 / 3 do 5	3:00 + 6:00	
	Fasola mała biała	500	25 do 35 / 3 do 5	3:00 + 6:00	

Akcesoria	Surowce	Max. ilość (g)	Czas przygotowania
Rozdrabniacz do żywności (S)	Suszoną zioła	50	3 impulsów / + MAX 15 sec.
	Miękkie warzywa: Papryka, Rzodkiewka, Chili	120	5 impulsów / + MAX 15 sec.
	Pomidory	200	5 impulsów / + MAX 15 sec.
	Cebula	80	5 impulsów
	Czosnek	100	5 impulsów
	Chrzan	100	5 impulsów / + MAX 30 - 60 sec.
	Marchewka	100	5 impulsów / + MAX 15 sec.
	Seler	120	10 impulsów / + MAX 60 sec.
	Zbóż/Ziarno: Pszemica, Żyto	100 - 150	MAX 60 sec.
	Rośliny strączkowe: Soczewica, Groch, Fasola	100	5 impulsów / + MAX 30 - 60 sec.
	Ryż	100	5 impulsów / + MAX 30 sec.
	Mak	100	MAX 30 - 40 sec.
	Kawa	70	MAX 60 sec.
	Orzechy laskowe	70 / 50	5 - 10 impulsów
	Migdały	70	5 - 10 impulsów
	Nasiona gorczycy	100	10 impulsów / + MAX 30 sec.
	Pieprz	20	MAX 30 sec.
	Kminek	30	MAX 30 sec.
	Siemie lniane	100	10 impulsów / + MAX 30 sec.
	Słonecznik	100	10 impulsów / + MAX 30 sec.
	Cukier	100	MAX 15 sec.
	Owoce miękkie, Pomarańcze	150	5 impulsów / + MAX 30 sec.
	Jajko na twardo	2 szt.	5 impulsów / + MAX 15 sec.
	Ser	100	8 impulsów
Dipy	100	10 impulsów / + MAX 60 sec.	

Akcesoria	Surowce	Max. ilość (g)	Czas przygotowania
Rozdrabniacz do żywności (S)	Pesto	120	7 impulsów / + MAX 15 sec.
	Żywność dla dzieci + Płynny	80 ml	10 impulsów / + MAX 60 sec.
	Mięso surowe, Szyunka	100 / 100 150	7 impulsów / + MAX 15 sec.
Nie odpowiednie	Bułka tarta, Makrela (ryba), Czekolada, Kostki lodu, Koktajli mlecznych, Świeży zioła, Twarde przyprawy: Cynamon, Gałkę muskatołową, Turmeric		

V. KONSERWACJA

Ogólne informacje

Podczas konserwacji i czyszczenia nie należy używać szorstkich i agresywnych detergentów! Potrzeba się upewnić, że powierzchnie uszczelniające i elementy uszczelniające akcesoriów są czyste i funkcjonalne. Części z tworzyw sztucznych można myć w zmywarce do naczyń. Metalowych elementów nie można myć w zmywarce, ponieważ **detergenty mogą powodować ciemnienie lub korozję** (Rys. 21).

1) Głowica wielofunkcyjna i korpus robota A, akcesoria G, N

Oczyścić wilgotną szmatką z detergentem. Bądź ostrożny, aby nie dostała się woda do wewnętrznych części! Jeśli przewód zasilający ulegnie zabrudzeniu, należy przetrzeć go wilgotną szmatką.

2) Akcesoria B1, C1, C2, C3, C4, C5, D, M, H (oprócz H1), J, O, F, I

Oczyścić wilgotną szmatką z detergentem. Bądź ostrożny, aby nie dostała się woda do wewnętrznych części! Wapnia minerałów można usunąć przy użyciu kwasu cytrynowego lub octowego.

Zabierak **H1** wytrzeć wilgotną szmatką. Jednak nie zanurzać w wodzie - potrzeba być ostrożnym, aby woda nie dostała się do części wewnętrznych!

W celu łatwiejszego czyszczenia nóż **F3** wyjąć można z podstawy miksera **F2** według rys. 17, za pomocą dźwigni zwalniającej **F7**.

Postępowanie przy wymianie uszczelnienia. Postępować wg rys. 10 i 17. Jeżeli uszczelnienie **F4** jest zużyte lub uszkodzone, potrzeba je wymienić (za taki sam typ ETA 012800400).

Postępować wg rys. 19. Jeżeli uszczelnienie **J8** jest zużyte lub uszkodzone, potrzeba je wymienić (za taki sam typ ETA 002800640). W przypadku utraty / uszkodzenia sitka **J2** oraz sitka **J14** można nabyć nowy pod numerem zamówienia ETA 002800621 – grube, ETA 002800625 – delikatne.

3) Młynek do mielenia do zbóż, roślin strączkowych i ryżu Q

Czyszczenie korpusu **Q0** młynka wykonywać tylko przy użyciu czystej, wilgotnej ściereczki. Elementy z tworzyw sztucznych (np. zbiornik **Q6**) można myć w zmywarce.

Kamieni mielących Q2, Q4 w żadnym wypadku nie zanurzać w wodzie lub nie czyścić ich powierzchnię wilgotną szczoteczką! Kamieni również nie czyścić stalowymi lub innymi metalowymi szczoteczkami, wełną stalową itp!

Sposób postępowania podczas wymiany kamieni (rys. 17)

Jeśli kamienie są uszkodzone lub bardzo zużyte, należy zakupić nowe i je wymienić. Zdemontować młynek do mielenia. Za pomocą odpowiedniego narzędzia (np. śrubokręta). Przy korpusu młynka **Q0** należy odkręcić śrubkę zabezpieczającą **Q8**, aby nie wystawała i zwolnić osłonę **Q1**. Następnie osłonę można łatwo usunąć. Następnie wyjąć kamień mielący stały **Q2** z korpusu młynka **Q0** (wytrząsnąć). Kamień wymienić za nowy (tego samego typu ETA 008900960).

Uwaga: upewnij się, że wycięcie utworzone w kamieniu dokładnie “pasuje” do części wystającej utworzonej w korpusie młynku.

Jeżeli pierścień dystansowy **Q3** i szczelnienie **Q7** jest zużyty lub uszkodzony, należy wymienić go na nowy (tego samego typu ETA 002800920, ETA 002800905).

Zmontowany kamień mielący obrotowy **Q4** wymienić na nowy (tego samego typu ETA 002800940). Montując kamienie postępować w odwrotny sposób.

4) Rozdrabniacz do żywności S

Aksesoria natychmiast po użyciu umyć w ciepłej wodzie z detergentem i pozostawić do wyschnięcia. Czyszczenie noża **S3** nie można myć. Pojemnik **S1** można myć w zmywarce. Aby oczyścić nóż, potrzeba wlać do pojemnika około 0,08 litra czystej wody, uruchomić urządzenie i pozbyć się zanieczyszczeń za pomocą kilku impulsów.

Postępowanie przy wymianie uszczelnienia

Postępować wg rys. 20. Jeśli uszczelka **S4** jest zużyta lub uszkodzona zastąp ją nową (tego samego typu ETA 002800985).

5) Przekładnia N

Czyścić wilgotną szmatką z detergentem. Należy uważać, aby nie dostała się woda do części wewnętrznej.

VI. EKOLOGIA



Jeżeli tylko rozmiary na to pozwalają na to wszystkich elementach wydrukowano znaki materiałów zastosowanych do produkcji opakowań, komponentów i wyposażenia, jak również ich przetwórstwa wtórnego. Symbole umieszczone na produktach lub w załączonej dokumentacji oznaczają, że zastosowane elementy elektryczne lub elektroniczne nie można poddawać utylizacji wraz z odpadem komunalnym. Produkt należy przynieść do specjalnych punktów zbiorczych, w których będą przyjęte bez opłaty. Dzięki poprawnej utylizacji pomogą Państwo zachować cenne źródła i wspomogą w profilaktyce ewentualnych negatywnych wpływów na środowisko naturalne i zdrowie ludzkie, na co mogłaby mieć negatywne wpływy niepoprawna utylizacja odpadu. W celu uzyskania następnych szczegółowych informacji dotyczących utylizacji należy zwrócić się do najbliższego urzędu lub punktu zbiorczego (zobacz www.elektroeko.pl). Niewłaściwy sposób utylizacji urządzenia może podlegać karze – zgodnie z przepisami krajowymi i międzynarodowymi. W celu całkowitego wycofania urządzenia z użytkowania zaleca się odłączyć przewód zasilania od sieci elektrycznej, ucięciem przewodu. Dzięki czemu użytkowanie urządzenia nie będzie następnie możliwe.

VII. DANE TECHNICZNE

Napięcie (V)	podano na tabliczce znamionowej urządzenia
Pobór mocy (W)	podano na tabliczce znamionowej urządzenia
Masa (kg) ok	9,3
Pojemność nierdzewnego pojemnika (l)	6,6
Pojemność pojemnika miksera (l)	1,4
Klasa izolacyjna	I.
Pobór mocy w trybie czuwania wynosi poniżej	< 0,50 W
Poziom hałasu 83 dB A) re 1pW	

Zmiana specyfikacji technicznych i akcesoriów w zależności od modelu produktu jest zastrzeżona przez producenta. Zdjęcia służą wyłącznie jako ilustracja.

Wymiana elementów, które wymagają ingerencji do części elektrycznej urządzenia może wykonać wyłącznie serwis specjalistyczny! Nie dotrzymanie wskazówek producenta powoduje utratę prawa do napraw gwarancyjnych!

OSTRZEŻENIA I SYMBOLE UŻYTE NA URZĄDZENIACH, OPAKOWANIACH LUB W INSTRUKCJI:

*HOUSEHOLD USE ONLY – Tylko do zastosowania w gospodarstwie domowym.
DO NOT IMMERSE IN WATER OR OTHER LIQUIDS – Nie zanurzać do wody lub innych cieczy. PLEASE DO NOT OPEN DURING THE OPERATION – Nigdy nie zdejmuj pokrywy podczas pracy jednostki napędowej. NEVER PUT INTO THE HANDS WITH POWER ON – Nigdy nie wkładaj dłoni do dzbanka podczas pracy jednostki napędowej. PUSH – Pchać, PULL – Ciągnąć.*



TO AVOID DANGER OF SUFFOCATION, KEEP THIS PLASTIC BAG AWAY FROM BABIES AND CHILDREN. DO NOT USE THIS BAG IN CRIBS, BEDS, CARRIAGES OR PLAYPENS. THIS BAG IS NOT A TOY. Niebezpieczeństwo uduszenia. Tego worka nie należy

używać w kołyskach, łóżeczkach, wózkach lub kojcach dziecięcych. Torebkę z PE położyć w miejscu będącym poza zasięgiem dzieci. Torebka nie służy do zabawy!

Symbol  oznacza OSTRZEŻENIE.



UWAGA: nie wkładać palców lub innych przedmiotów do przestrzeni roboczej
















OSTRZEŻENIE: przestrzegać kierunku ruchu części podstawowych (tj. ostrzy tnących, kamieni mielących, siatek i tarki)! Podczas czyszczenia ostrza tnącego i tarki pracować bardzo ostrożnie!

Akcesoria wg poszczególnych modeli ETA Gratus:

Akcesoria / Typ	0038 / 00	0038 / 10
B1, B2	√	√
C1, C2, C3, C4, C5, C6	√	√
D0 - D17	√	√
M0 - M12	√	√
N	√	√
P	X	X
F	√	√
F7	√	√
F9, F10	√	X
G1, G3	√	X
G2, G4	X	X
I1, I2, I3, I4, I5	√	X
H	√	X
J	√	X
O	√	X
Q	√	X
S	X	√

w opakowaniu
 nie ma w opakowaniu (można je nabyć jako wyposażenie dodatkowe)

Te akcesoria nie są częścią tego zestawu. Istnieje możliwość ich dokupienia.

 Nazwa 	Number	Rysunek
Młynek do maku	ETA 0028 96 000	
Młynek do mielenia zbóż, suszonych roślin strączkowych i ryżu	ETA 0028 96 010 ETA 0028 96 020	
Wyciskarka do soków z owoców i warzyw	ETA 0028 98 050	
Przystawka do robienia lodów	ETA 0028 98 030	
Przystawka do krojenia kostki	ETA 0028 95 040 (tylko z ETA 0028 95 030 i ETA 0028 999 99)	
Wykrojnik do Trenette	ETA 0028 92 000	
Wykrojnik do Spaghetti	ETA 0028 92 010	
Wykrojnik do Tagliatelle	ETA 0028 93 000	
Przystawka do wałkowania ciasta (do lasagne, ravioli, cannelloni)	ETA 0028 94 000	
Przystawka do makaronów	ETA 0028 97 000	
Wyciskarka do cytrusów	ETA 0028 98 020 (tylko z ETA 0028 99 999)	
Rozdrabniacz do żywności	ETA 0028 95 050	
Szlifierka nożowa	ETA 0028 99 010	

ZÁRUČNÍ PODMÍNKY

Na výrobek uvedený v tomto záručním listu je poskytována záruka po dobu dvacet čtyři měsíců od data prodeje spotřebiteli.

Záruka se vztahuje na poruchy a závady, které v průběhu záruční doby vznikly chybou výroby nebo vadou použitých materiálů.

Výrobek je možno reklamovat u prodejce, který výrobek prodal spotřebiteli nebo v autorizovaném servisu.

Při reklamaci je nutné předložit: reklamovaný výrobek, originální nákupní doklad, ve kterém je zřetelně uveden typ výrobku a jeho datum prodeje spotřebiteli, případně tento řádně vyplněný záruční list. Záruka platí pouze tehdy, je-li výrobek používán podle návodu k obsluze a připojen na správné síťové napětí.

Spotřebitel ztrácí nárok na záruční opravu nebo bezplatný servis v případě:

- zásahu do přístroje neoprávněnou osobou.
- nesprávné nebo neodborné montáže výrobku.
- poškození přístroje vlivem živelné pohromy.
- používání výrobku pro jiné účely, než je obvyklé.
- používání výrobku k profesionální či jiné výtěžné činnosti.
- používání výrobku s jiným než doporučeným příslušenstvím.
- nesprávné údržby výrobku.
- nepravidelného čištění výrobků zejména v případě, kdy je závada způsobena zbytky potravin, vlasů, domovního prachu nebo jiných nečistot.
- vystavení výrobku nepříznivému vnějšímu vlivu, zejména vniknutím cizích předmětů nebo tekutin (včetně elektrolytu z baterií) dovnitř.
- mechanického poškození výrobku způsobeného nesprávným používáním výrobku nebo jeho pádem.

Pokud zboží při uplatňování vady ze strany spotřebitele bude zasíláno poštou nebo přepravní službou, musí být zabaleno v obalu vhodném pro přepravu tak, aby se zabránilo poškození výrobku přepravou.

Aktuální seznam servisních středisek naleznete na: www.eta.cz

Případné další dotazy zasílejte na info@eta.cz, nebo volejte +420 545 120 545.

Veškeré náležitosti uvedené v tomto záručním listu platí pouze pro výrobky nakoupené a reklamované na území České Republiky.

Typ výrobku:

Datum prodeje:

Výrobní číslo:

Razítko a podpis prodávajícího:

ZÁRUČNÝ LIST**ZÁRUČNÉ PODMIENKY**

Na výrobok uvedený v tomto záručnom liste je poskytovaná záruka na dobu dvadsaťštyri mesiacov od dátumu prevzatia tovaru spotrebiteľom. Ak má výrobok uviesť do prevádzky iný podnikateľ než predávajúci, začne záručná doba plynúť až odo dňa uvedenia výrobku do prevádzky, pokiaľ kupujúci objednal uvedenie do prevádzky najneskôr do troch týždňov od prevzatia veci a riadne a včas poskytol na vykonanie služby potrebnú súčinnosť. Záruka sa vzťahuje na vady, ktoré v priebehu záručnej doby vznikli chybou výroby alebo chybou použitých materiálov.

Výrobok je možné reklamovať v ktorejkoľvek prevádzkarni predávajúceho ktorý výrobok predal spotrebiteľovi, v ktorej je prijatie reklamácie v zmysle zákona možné, alebo osoby oprávnenej výrobcom výrobku na vykonávanie záručných opráv.

Pri reklamacii je nutné predložiť: reklamovaný výrobok, originál nákupného dokladu, v ktorom je zreteľne uvedený typ výrobku a jeho dátum predaja spotrebiteľovi prípadne tento riadne vyplnený záručný list.

Výrobok je treba používať podľa návodu na obsluhu a musí byť pripojený na správne sieťové napätie.

Pokiaľ výrobok pri uplatňovaní poruchy zo strany spotrebiteľa bude zasielaný poštou alebo prepravnou službou, musí byť zabalený v obale vhodnom pre prepravu tak, aby sa zabránilo poškodeniu výrobku prepravou.

Aktuálny zoznam servisných stredísk nájdete na: **www.eta.sk**

Prípadné ďalšie dotazy zasielajte na **info@eta.cz** alebo volajte +420 545 120 545.

Všetky náležitosti uvedené v tomto záručnom liste platia len pre výrobky nakúpené a reklamované na území Slovenskej Republiky.

Typ prístroja:

Dátum predaja:

Výrobné číslo:

Pečiatka a podpis predajca:

WARUNKI GWARANCJI

- 1) Niniejsza gwarancja dotyczy produktów produkowanych pod marką **ETA**, zakupionych w sklepach na terytorium Rzeczypospolitej Polskiej.
- 2) Okres gwarancji wynosi 24 miesiące od daty zakupu produktu.
- 3) Naprawy gwarancyjne odbywają się na koszt Gwaranta we wskazanym przez Gwaranta Autoryzowanym Zakładzie Serwisowym.
- 4) Gwarancją objęte są wady produktu spowodowane wadliwymi częściami i/lub defektami produkcyjnymi.
- 5) Gwarancja obowiązuje pod warunkiem dostarczenia do Autoryzowanego Zakładu Serwisowego urządzenia w kompletnym opakowaniu albo w opakowaniu gwarantującym bezpieczny transport wraz z kompletem akcesoriów oraz z poprawnie i czytelnie wypełnioną kartą gwarancyjną i dowodem zakupu (paragon, faktura VAT, etc.).
- 6) Autoryzowany Zakład Serwisowy może odmówić naprawy gwarancyjnej jeśli Karta Gwarancyjna nosić będzie widoczne ślady przeróbek, jeżeli numery produktów okażą się inne niż wpisane w karcie gwarancyjnej a także jeśli numer dokumentu zakupu oraz data zakupu na dokumencie różnią się z danymi na Karcie Gwarancyjnej.
- 7) Usterki ujawnione w okresie gwarancji będą usunięte przez Autoryzowany Zakład Serwisowy w terminie 14 dni roboczych od daty przyjęcia produktu do naprawy przez zakład serwisowy, termin ten może być przedłużony do 21 dni roboczych w przypadku konieczności sprowadzenia części zamiennych z zagranicy.
- 8) Gwarancją nie są objęte:
 - wadliwe działanie lub uszkodzenie spowodowane niewłaściwym użytkowaniem (np. znaczące zabrudzenie urządzenia, zarówno wewnątrz jak i na zewnątrz, zalanie płynami itp.) lub użytkowanie niezgodne z instrukcją obsługi i przepisami bezpieczeństwa
 - zużycie towaru przekraczające zakres zwykłego używania przez indywidualnego odbiorcę końcowego (złuszczanie jeżeli był wykorzystywany do profesjonalnej lub innej czynności zarobkowej)
 - uszkodzenia spowodowane czynnikami zewnętrznymi (w tym: wylądowaniami atmosferycznymi, przepięciami sieci elektrycznej, środkami chemicznymi, czynnikami termicznymi) i działaniem osób trzecich
 - uszkodzenia powstałe w wyniku podłączenia urządzenia do niewłaściwej instalacji współpracującej z produktem
 - uszkodzenia powstałe w wyniku zalania wodą, użycia nieodpowiednich baterii (np. ładowanych powtórnie baterii nie będących akumulatorami)
 - produkty nie posiadające wypełnionej przez Sprzedawcę Karty Gwarancyjnej
 - produkty z naruszoną plombą gwarancyjną lub wyraźnymi oznakami ingerencji przez osoby trzecie (nie będące Autoryzowanym Zakładem Serwisowym lub nie działające w jego imieniu i nie będące przez niego upoważnionymi)
 - kable przyłączeniowe, piloty zdalnego sterowania, słuchawki, baterie
 - uszkodzenia powstałe wskutek niewłaściwej konserwacji urządzenia
 - uszkodzenia powstałe w wyniku zdarzeń losowych (np. powódź, pożar, klęski żywiołowe, wojna, zamieszki, inne nieprzewidziane okoliczności)
 - czynności związane ze zwykłą eksploatacją urządzenia (np. wymiana baterii)
 - zapisane na urządzeniu dane w formie elektronicznej (w szczególności Gwarant zastrzega sobie prawo do sformatowania nośników danych zawartych w urządzeniu, co może skutkować utratą danych na nich zapisanych)
 - **uszkodzenia (powodujące np. brak odpowiedzi urządzenia lub jego nie włączanie się) powstałe wskutek wgrania nieautoryzowanego oprogramowania.**
- 9) Jeżeli Autoryzowany Zakład Serwisowy stwierdzi, iż przyczyną awarii urządzenia są przypadki wymienione w pkt. 8 lub nie stwierdzi żadnego uszkodzenia, koszty serwisu oraz całkowite koszty transportu urządzenia pokrywa nabywca.

- 10) W wypadku wystąpienia wypadków wymienionych w pkt. 8 Autoryzowany Zakład Serwisowy wyceni naprawę urządzenia i na życzenie klienta może dokonać naprawy odpłatnej. Uszkodzenia urządzenia powstałe w wyniku wypadków opisanych w pkt. 8 powodują utratę gwarancji.
- 11) Wszelkie wadliwe produkty lub ich części, które zostały w ramach naprawy gwarancyjnej wymienione na nowe, stają się własnością Gwaranta.
- 12) W wypadku gdy naprawa urządzenia jest niemożliwa lub spowodowałaby przekroczenie terminów określonych w pkt. 7 a także kiedy naprawa wiązałaby się z poniesieniem przez Gwaranta kosztów niewspółmiernych do wartości urządzenia Gwarant może wymienić Klientowi urządzenie na nowe o takich samych lub wyższych parametrach. W razie niedostarczenia urządzenia w komplecie Gwarant może wymienić jedynie zwrócone części urządzenia lub dokonać zwrotu zapłaconej ceny jednak wówczas jest upoważniony do odjęcia kosztu części zużytych lub nie dostarczonych przez użytkownika (np. baterii, słuchawek, zasilacza) wraz z reklamowanym urządzeniem.
- 13) Okres gwarancji przedłuża się o czas przebywania urządzenia w Autoryzowanym Zakładzie Serwisowym.
- 14) W wypadku utraty karty gwarancyjnej nie wydaje się jej duplikatu.
- 15) Producent może uchylić się od dotrzymania terminowości usługi gwarancyjnej gdy zaistnieją zakłócenia w działalności firmy spowodowane nieprzewidywalnymi okolicznościami (tj. niepokoje społeczne, klęski żywiołowe, ograniczenia importowe itp).
- 16) Gwarancja nie wyklucza, nie ogranicza ani nie zawiesza praw konsumenta wynikających z niezgodności towaru z umową sprzedaży.
- 17) W sprawach nieuregulowanych niniejszymi warunkami mają zastosowanie przepisy Kodeksu Cywilnego.

Uszkodzenie wyposażenia nie jest automatycznie powodem dla bezpłatnej wymiany kompletnego urządzenia. Jeżeli reklamujesz słuchawki, pilota, kable przyłączeniowe lub inne akcesoria NIE PRZYSYŁAJ całego urządzenia. Skontaktuj się ze sprzedawcą lub producentem w celu uzgodnienia sposobu przeprowadzenia procedury reklamacyjnej bez konieczności przysyłania całego kompletu do serwisu.

Kontakt w sprawach serwisowych: Digison Polska Sp. z o.o., Tel. (071) 3577027, Fax. (071) 7234552, internet: <http://www.digison.pl/sonline/>, e-mail: serwis@digison.pl

Nazwa:	Pieczęć i podpis sprzedawcy:
Data sprzedaży:	
Numer serii:	
1. Data Przyjęcia/Nr Naprawy/ Pieczęć i Podpis Serwisanta:	2. Data Przyjęcia/Nr Naprawy/ Pieczęć i Podpis Serwisanta:
3. Data Przyjęcia/Nr Naprawy/ Pieczęć i Podpis Serwisanta:	4. Data Przyjęcia/Nr Naprawy/ Pieczęć i Podpis Serwisanta:

eta

© DATE 25/8/2017

e.č.127/2017